

La Almudaina

DIARIO DE LA MAÑANA — AVISOS Y NOTICIAS

España.
Extranjero (Unión Postal).
Número sueldo.
Id. atrasado.

ESTAMPA

Un amor

Aquella noche había empezado a caer la nieve a grandes copos, implacable, sobre los campos ateridos y tristes. El mar rompía en la playa de un modo siniestro y roncó, envuelto en unas nieblas profundas, espesas. Y sobre la desolación de la tierra y del mar se extendía la desolación de un cielo negro y bajo que parecía pesarse como una masa de plomo sobre las olas que surgían del abismo de la noche y los árboles ateridos y quejumbrosos que estaban todos vestidos de blanco.

Vasilio Drork caminaba a largas zancadas por la playa y sus pies se hundían hasta el tobillo en la arena blanda mezclada de nieve. Por eso Catalina apenas podía seguirle y lanzaba, de cuando en cuando un quejido lastimero.

Aquello parecía no preocupar gran cosa a Vasilio, pues si quiera volvía la cabeza para ver a la mujer le seguía.

A la luz incierta de aquella noche helada, Vasilio aparecía como una cosa grotesca y rara pues llevaba sobre la espalda un par de caderos de cobre, un farol de ropa y el violín matado dentro de una funda de bayeta negra.

— ¡No puedo más, Varie! — dijo si ha Catalina con voz que temblaba súbitamente en el filo de la noche.

Vasilio se volvió furioso y los caderos sonaron de un modo amenazante sobre sus espaldas fornidas.

— ¿Como, no puedes más; quieres decir que nos vamos sobre la nieve? —

— ¡Si vieres como sufro! —

Vasilio, sin decir nada, agarró con una de sus enormes manazas la mano frágil y pequeña de Catalina y siguió adelante.

Ella se dejaba arrastrar, casi inconscientemente, sumida en una especie de sopor vergo, fabril, que le acometía siempre que caminaban así en silencio, por la nieve.

El mar se retorcía junto a ellos como un monstruo negro y herido y murmuraba de una voz sorda así como una gran palabra inarticulada.

Alguna ola llegaba a veces hasta ellos y les mojaba los zapatos. Entonces Vasilio murmuraba una maldición y tiraba de Catalina para que apresurase el paso.

— ¡Ya es inútil, Varie, ya no puedo! —

— ¡Ham!

Aquello era ya demasiado. Vasilio se volvió lleno de ira y la sacudi furioso, cogiéndola por los brazos.

— ¿Que vamos a hacer pues? ¿Hemos de quedarnos aquí para que la nieve se cae de acabar con nosotros? ¿Deja de estar ebrio el día que te llevé conmigo. Y los caderos de cobre sonaban de un modo extraño sobre los hombros de Varie como si ellos también tomaran parte en su indignación.

Entonces Catalina se puso a llorar amargamente y a tirar de él. No podía dar un paso más. Sus zapatos mojados le pesaban como si fuesen de plomo.

Varie la tenía cogida por los hombros y la contemplaba en silencio. El rostro de Catalina era espectral en la penumbra vaga de la noche y sus ojos negros, desaparecían en la sombra, dando la sensación de que sus órbitas estaban vacías, huecas, como dos abismos.

— ¡Si al menos pudieses andar un poco mas sald farnos de la playa! — le dijo Varie con dulzura. Pero ella se guita herida, llena de un desaliento triste y de un temor extraño.

Vasilio la cogió en brazos y siguió adelante. Sentía una ira tremenda contra aquella mujer débil y frágil que era un obstáculo en su marcha nómada y libre por todos los países. Con el peso de Catalina sus pies se hundían más en la nieve y su pecho jadeaba penosamente. Ella había posado la cabeza sobre el hombro de Varie y se estremecía de cuando en cuando en un largo sollozo. Su aliento coqueilleaba en la oreja de Varie, tibio y acompañado, y éste le sentía resbalar por su cogote como algo desagradable y dañino, que le atormenta los miembros y le hacía más pesados los zapatos de cuero que las olas besaban de cuando en cuando en una larga caricia húmeda e irónica.

Los copos de nieve eran tan espesos que caían pesadamente de la altura, como bandadas de pájaros muertos y blancos. El mar seguía retorcidosos junto a ellos avanzando y retrocediendo sobre la playa, como algo vivo, como los tentáculos de un pulpo monstruoso y enorme que hubiese sido herido en el corazón por el triente mitológico del dios Neptuno. Todas las olas iban a morir junto a Varie, llenas de alaridos,

de gritos, de ronquidos, de ayes y de murmullos como si concieran una vida extraña y profunda hecha de pasiones, de tristezas, de dolores, de angustias, de añoranzas y de misterios.

Varie jadeaba con el peso de la muchacha y de los caderos y le parecía que aquel mar negro y atormentado le atraía como algo viscoso e irresistible. Se le antojaba que en que la noche fría, el mar, chafado por el cielo pesado, bajo y sin estrellas, se lamentaba de todos los dolores y de todas las vidas que había arrastrado a su segu, en un épico remordimiento de dios cruel e inexorable.

Batocess, sintiéndose sólo ante el mar y ante aquella playa larga y estéril, estrechó contra él el cuerpo frágil y tibio de Catalina en el ansia de sentir algo vivo, algo sensible que mitigase aquella sensación extraña y viscosa que le producía angustia profunda. Su ira fue calmándose poco a poco y aquel silencio que coqueilleaba en su cogote, de un modo tibio y de un modo pausado le producía una sensación consoladora de ternura y de bienestar, inexplicable, que le desconcertaba.

Vasilio empezó a trepar por las rocas, mas accesibles ya, que separaban la playa de la tierra más alta. No sabía a punto fijo donde se encontraba, pero como la playa se había ido estrechando tuvo miedo que el mar en aquella furia nocturna y tremenda no le arrastrase hacia el abismo.

Blasudor y la nieve le cegaban. De cuando en cuando se veía precisado a dejar a Catalina en el suelo para tomar aliento.

Byta sumida en una especie de sopor pesado no hacía más que quejarse y murmurar palabras incoherentes. Varie la sacudía entonces fuertemente y sentía un miedo extraño. La obligaba a subir, empujándola, para que reaccionase, pero ella se dejaba caer sobre las rocas y murmuraba de un modo sordo y rabioso: — ¡Déjame aquí déjame aquí; ya me has matado!

Lejos del mar, Vasilio, sentía de nuevo una indignación profunda hacia aquella mujer que sistemáticamente se ponía como una barrera infranqueable delante de sus pasos.

— ¡Si tuviese el valor de dejarte! — pensaba. Entonces toda una vida de libertad aparecía ante sus ojos y el mundo le parecía más grande y menos complicado. Y sentía ganas de arrojarla por las rocas, hacia el mar que rugía abajo y que parecía llamarle y una vez librado de la carga echar a correr, libremente, por los campos nevados, sin trabas, respirando a plenos pulmones el aire de la libertad.

Pero no podía ir a cogerla, resigándose; lanzando maldiciones rabiosas cada vez que tropezaba con alguna roca.

A medida que subían el rumor del mar, apagado por la nieve, se iba oyendo más confuso y el silencio de la tierra iba dominando poco a poco sobre las rocas y sobre los arbustos raquíticos que crecían en los declives.

Vasilio, lleno de una rabia silenciosa, sacudía de cuando en cuando su larga melena de zia-garo para separar las gudejas húmedas que le caían sobre los ojos y que le impedían atisbar a través de la penumbra mortecina de la noche.

Arriba ya de las rocas, donde empezaba la tierra llana, se puso a buscar con tesón un camino, una guardiá, alguna rincón que le permitiese tumbarse a cubierto de la nieve y del frío; pero aquella tierra inhospitalaria y desolada parecía complacerse en no ofrecerle un rincón, un abrigo; parecía un avaro inexorable y sordo que cerraba la puerta y el corazón y negaba el menguado calor de su hogar roñoso.

Entre los muerteros por la ametralladora, ha habido, sin duda, muchos miles que han recibido mayor número de balas que el caso que cita el doctor Malkins.

El herido refiere que el fuego que se opone al avance de su línea era espectral en la forma de una facilidad de manejo que un regadera de jardín de izquierda a derecha.

En otro caso, un soldado fue herido en la cabeza por balas de ametralladora. Una de las heridas comprometió el cerebro y el soldado vivió por un mes, en medio de grandes sufrimientos.

Justamente, entre los casos del herido por esta arma, se ha hecho el descubrimiento médico más notable durante lo transcurrido de la guerra.

Trátese de una nueva enfermedad denominada «frenen de gas» o «gri-gren de gas». Ordinariamente se presenta en heridos que han permanecido por largas horas en el mismo sitio en que cayeron luchando sin recibir auxilio.

La ametralladora ha producido siempre el mayor número de sus víctimas a corta distancia. Sabido es que una línea no puede producir con éxito un avance contra las ametralladoras, si tiene que recorrer más de cien metros de terreno abierto, y aun así, aquellas producen una terrible carnicería.

Por esa razón es, en muchos casos, difícil hacer llegar los auxilios hasta los caídos de la línea que ha atacado una posición armada de ametralladoras.

La nueva enfermedad tiene su origen en un bacilo G germén que se en-

centra sólo en tierras muy fertilizadas. La presencia de este germen se ha observado particularmente en Bélgica y en el Norte de Francia, donde el cultivo intensivo se ha desarrollado acaño más que en cualquier otro suelo. Durante la guerra anglo-bear no se encontró este germen, ni el deléanos, porque la lucha se desarrolló en una región en que el cultivo era prácticamente nulo.

Muchos de los heridos en Francia Bélgica han permanecido por días o días sobre el lecho del terreno o las trincheras, de modo que sus heridas han recibido fácil acceso al germen de la nueva enfermedad.

El germen fue aislado por el doctor B. W. by en un laboratorio de campo. El cultivo del bacilo en un conejo de la India produjo la muerte del animal en 18 horas. Actualmente se llevan a cabo experimentos en el Instituto Lister de Londres, a fin de estudiar los medios de combatir el terrible mal.

Las heridas producidas por el fuego de shrapnel son más desastrosas aun que las causadas por la ametralladora.

El shrapnel es una lluvia de fuego. El proyectil contiene 260 balas por lo general, mayores en algunos casos que las balas de fusil y el cañón de tiro rápido. El cañón francés de 75 milímetros dispone proyectiles de shrapnel que contienen 260 balas.

La bomba de shrapnel caealla por sobre las cabezas de los soldados, estallando eficazmente sus balas cuando se ha determinado el alcance exacto del tiro.

Como arroja un gran número de balas al mismo tiempo, sucede con frecuencia que un soldado es herido a la vez por muchas. El doctor Malkins dice haber asistido a un herido que había recibido treinta y cuatro balas de shrapnel de un sólo proyectil. El herido no murió de inmediato, pero el efecto de tantas heridas dobló sus fuerzas y pereció. A pesar de que ninguno de las heridas presentaba carácter mortal.

El mismo facultativo citado, doctor Malkins, declara que las heridas de shrapnel y granadas son las más fatales porque producen la más rápida infección.

Es incalculable el número de complicaciones que los cirujanos de los ejércitos en campaña tienen que tratar y los casos extraordinarios que el empleo de las nuevas armas ha causado.

Vasilio tenía los ojos fijos en Catalina y sentía como si tuviese una losa de plomo en el pecho. Luego se fué acercando despacio y metió la cabeza dentro del calorero. Aquel agujero de bronce estaba lleno de un vaho tibio, de un extraño y penetrante perfume de mujer. Catalina dormía tranquilamente, su pecho subía y bajaba lleno de paz. Vasilio la contempló largo rato sin osar tocarle, luego se puso vivamente en pie.

Sentía dentro de él una voz extraña que parecía decirle: «Ahora es el momento Varie; cuando sus ojos se abran y te vuelvan a mirar caerás de nuevo en su maleficio y entonces no habrá remedio para tí, tendrás que arrastrar toda la vida la pesada carga.»

El corazón de Vasilio se puso a palpar locamente, lleno de una enorme inquietud; sentía una alegría delirante al pensar que podía ser libre, que el mundo iba a ser suyo, que estaba en su mano la libertad.

Sin hacer ruido se puso su gorro de pelo, cogió el violín y echó a correr hacia el mar.

La lechuzca espantada revoloteó en la sombra y huyó hacia el mar.

En la noche nevada había un gran silencio.

Vasilio huyó a grandes zancadas, hundiéndose las piernas hasta la rodilla en la nieve blanda.

De pronto se paró. A medida que se alejaba del túnel una angustia extraña le iba invadiendo. Se puso a escuchar con inquietud; le parecía que Catalina le llamaba de lejos con gritos desesperados. Pero esos gritos sólo sonaban en su imaginación puesto que toda la tierra estaba llena de un enorme silencio.

Siguió corriendo, pero volvió a pararse agotado; le parecía que la nieve era algo viscoso, pegajoso que le imposibilitaba el andar.

De pronto sus brazos cesaron con desaliento al largo de su torso de hércules rómada y con los puños cerrados y los ojos llenos de lágrimas rebosaba que le que maban se encamión lentamente hacia el tonel.

Catalina seguía durmiendo apacientemente con la cabeza metida dentro del calorero.

Vasilio metió también la cabeza dentro de aquella bóveda de cobre y acercando sus labios a los de Catalina empezó a darle besos largos y apasionados, mientras murmuraba con los ojos llenos de lágrimas: — ¡Katcha, Catalina, Catalina!

Mario VERDAGUER.

ocupados por nosotros, emisarios suyos encargados de ejecutar actos de bandadaje, con el doble fin de entorpecer nuestras operaciones y provocar actos dolorosos de represión en perjuicio de las poblaciones. Se trata de hombres de la reserva, gendarmes, guardias rurales y otros como se supone vestidos de paisano, que están provistos de armas y municiones de reglamento y que han sido pagados por el gobierno austriaco con primas de mil coronas y aún más. Han disparado ya, y continúan disparando ora aquí ora allá, contra nuestras tropas siempre atacando por la espalda y siempre contra soldados aislados, contra oficiales, contra convoyes de aprovisionamiento. Siguen perfolícamente estos hombres las columnas de ataque particularmente en las zonas pobladas de bosque que permiten fácilmente las emboscadas. Estos sicarios se han atrevido a disparar contra los médicos mientras curaban a los heridos y los empleados de las ambulancias.

«No son, pues, las poblaciones, sino los agentes del gobierno austriaco los culpables, los responsables de estos actos de hostilidad y bandadaje llevados a cabo contra nosotros. Basta señalar, además, que en el país solo habían quedado viejos, mujeres y niños, ya que Austria había llamado a las armas a todos los hombres válidos.

«El objeto de estos malhechores, es entorpecer nuestras operaciones, la cosa es evidente. Citaremos los siguientes hechos.

Una de nuestras potentes baterías había fijado el tiro contra una fuerte batería enemiga, haciendo disparos muy eficaces, cuando uno de estos bandidos salió de una emboscada y atacó a nuestro observador que dirigía el tiro haciendo contra él dos disparos de revólver, fuertemente en sus consecuencias. Intentar matar un servidor de nuestra batería en el preciso momento en que iba a destruir una batería enemiga, esto no puede ser sino obra de un emisario del ejército enemigo.

«Además han sido detenidos varios individuos que han confesado tener armas y municiones ocultas en lugares determinados y que pertenecen a los cuerpos armados austriacos.

«Es, pues, evidente la organización del bandidaje por parte del enemigo, con el fin de entorpecer nuestras operaciones, de hacer espionaje y lo que es más repugnante, de conducirnos a ejercer dolorosas represalias.

«De este modo, pues, el paternal go-bierno austriaco juega con fría ferocidad con la vida y bienes de las poblaciones que se hallaban bajo su dominio.

Un artículo de Paul Hervé

En «La Guerre Sociale» ha publicado Paul Hervé un interesante artículo, que ha dado margen a que el periódico haya dado recibo por las autoridades. Este artículo dice entre otras cosas:

«Sería engañar al gobierno y al mundo superior dejarles creer que la parte de la nación que se bate en las trincheras es el resto de la nación que vive en la angustia y la espera, estén en admiración y éxtasis ante los resultados militares obtenidos desde Septiembre último; es decir, desde el gran día del entusiasmo que siguió a la batalla del Marne.

Los resultados obtenidos parecen haber mediado; para el precio que han costado.

Todos nuestros conatos de romper la línea enemiga han fracasado evidentemente.

Hemos fracasado por la parte de Seppren; el costoso hecho de Crony. Hemos perdido estragado la herida que forman las líneas alemanas por el lado de Saint Mihiel. Ciertamente nos apoderamos de las Esparges al precio de bravuras inauditas y de pérdidas horribles; pero la herida de Saint Mihiel sigue sin operar.

En seguida hemos intentado perforar las líneas alemanas en Champagne; hemos realizado un gran esfuerzo. Confesémoslo: a pesar de las pérdidas, cuya cifra hace temblar, no las hemos perforado.

Ahora se intenta taladrarlas por el lado de Arrás; tras un brillante comienzo de operación se prolonga, y todos empezamos a preguntarse si, después de un mes que dura la cosa, los alemanes, satisficentemente prevenidos no harán algún día un contraataque formidable, detrás de los puntos que atacamos. Se espera que esta vez será la buena; pero a fuerza de esperar en vano se comienza, si no a desesperar, al menos a sentir sentimiento de malestar.

Todos piensan que, sin marchar por nuestros asuntos militares, tampoco van muy bien, y que hay algo en la enorme máquina que no funciona.

Ni con pretérito de dar una mano a los rusos es justo que se haga morir a centenares de miles de hombres en campañas que no pueden sustentarse más de algunos días por falta de municiones. ¿Disponemos los ingleses y nosotros de bastantes proyectiles para realizar un sistema ofensivo brillante durante algunos días? Si en ese caso no se obtienen mejores resultados es que algo cojea en el empleo de nuestras fuerzas.»

Declaraciones del Príncipe Jorge.

La actitud del pueblo y del Ejército griego

Roma, 14. — Telegrama de Biri que el Príncipe Jorge de Grecia y su hermana Maria han llegado a aquel puerto, procedentes de París, y participando una segunda para el Príncipe, a bordo del torpedero griego «Yero».

El hermano del Rey Constantino recibió a varios periodistas, y ante ellos hizo la siguiente declaración: «Grecia sigue con gran interés el desarrollo de la guerra italo-austriaca, y confía en que el heroico Ejército de Italia obtendrá el triunfo. La situación de Grecia es excelente, porque los helenos juegan acordes en el momento actual que la enfermedad del Rey impide a Grecia adoptar decisiones supremas; pero en breve el pueblo

hará oír su voz con motivo de las elecciones generales, cuyos resultados pondrán de manifiesto el resultado de realizar rápidamente las aspiraciones nacionales.

En breves los señores Venizelos y Gonarris concertarán un acuerdo, para señalar la vía que Grecia habrá de seguir, ya que es indispensable la concordia de todos los ciudadanos.»

Hablando de Albania, el Príncipe Jorge ha afirmado que Grecia sólo pide el reconocimiento de su soberanía sobre los territorios recientemente conquistados y que la pertenecen legítimamente.

De todas maneras, las decisiones de dicho país están ligadas estrechamente a las decisiones de otras Potencias balcánicas, especialmente a la de Rumania.

El comandante del torpedero, ante los periodistas, declaró espontáneamente que el pueblo y el Ejército griegos intervendrán en la guerra muy pronto, y con gran entusiasmo, para secundar la obra de los aliados en defensa del derecho y del triunfo del principio de las nacionalidades.

La reciente nota norteamericana

Al glosar y comentar la última nota americana, dice un periódico francés:

«Comunican de Nueva York que en todo el país ha causado muy buena impresión la nota de Mr. Wilson a Alemania.

Insiste el documento en afirmar que la campaña de los submarinos alemanes es contraria al derecho, y sin de-tenerse en el examen de ningún extremo relativo a la catástrofe del «Lusitania», solicita respuesta categórica acerca de si esa campaña va a ajustarse no a los principios de Derecho internacional, universalmente aceptados.

En muchos puntos, y, sobre todo, en la frase final, la nota desarrolla esas ideas con claridad y precisión absolutas, si bien evita su todo instante el empleo de vocablos que pudieran herir a Alemania, pues menciona no respuesta ésta, no quieren los Estados Unidos arriesgarse a que se pueda sospechar que ponen en duda los sentimientos de humanidad, de justicia y de honor de los alemanes.

El mayor interés de la nota estriba en que tras una serie de protestas de amistad adquiere el sentido de un ofrecimiento cortés, de buenos oficios para moivir la guerra naval, y, por último, se convierte en «ulimatium».

Los Estados Unidos evitan en la forma toda expresión que pudiera comprometer la paz, pero en el fondo, comunican y expresan cortésmente a Alemania a que respete el derecho.

Toda la nación cree que si fuera negativa la respuesta a la nota americana, Mr. Wilson se mostrará en la decisión final tan enérgico como prudente ha sido en sus palestras.

La característica de la diplomacia norteamericana es hacer compatible la conciliante suavidad de expresión con una firmeza inquebrantable.

Comparada esta última nota con la precedente acerca de la impresión de menos enérgica; pero en los círculos competentes se considera que esto no es más que una apariencia, debida al rigoroso celo desplegado para que, en el caso de estallar el conflicto, no asista la más leve razón al adversario.

No hay que atribuir, pues, a debilidad lo que sólo es prudencia. En más cuantos pretendían ver un retroceso al comparar el texto de la primera nota con el de la última tengan en cuenta la sensacional división de mister Bryan, signatario del anterior documento.

Esa actitud es elocuente prueba de que, sea cual fuere la diferencia de forma, es el sentido de energía más intensa, circunstancia que les precisa, muestra que ha motivado esa alteración acogida por parte de la Prensa y de la opinión americana, que oponen al timorato pacifismo del ministro de Estado la discreción, pacífica también, pero resultada, de un presidente cuya norma única consiste en mantener una paz honrosa.

Convocatoria

En cumplimiento de lo dispuesto en el real decreto de 14 del actual, se convoca oposición para proveer cien plazas de aspirantes a la judicatura y al ministerio fiscal.

Los aspirantes dirigirán sus instancias documentadas al presidente de la Audiencia territorial a que pertenecen el pueblo de su residencia y dentro del plazo de quince días naturales contados desde el 16 del actual.

De Instrucción pública

Por la subsecretaría del ministerio de Instrucción pública se anuncia en la «Gaceta» la provisión por concurso entre individuos del cuerpo de archiveros bibliotecarios y de arqueólogos de las siguientes vacantes que hay en

esta corte, cinco plazas en la Biblioteca Nacional, dos en la Facultad de Filosofía y Letras, tres en la de Derecho, tres en la de Medicina, una en los talleres de la Escuela Industrial, una en Veterinaria, tres en el Museo de Historia, una en el Archivo de los ministerios de Instrucción pública y Bellas Artes y de Fomento, una en el Museo arqueológico nacional y una en el de reproducciones artísticas.

Identidad escolar

El rector de la Universidad de Barcelona ha dirigido una circular a los directores de los Institutos, Escuelas Normales, Escuelas de Comercio, Arquitectura e Ingenieros Industriales, de este distrito universitario, recomen-dándoles que a tenor de lo dispuesto en el párrafo segundo de la Real orden de 8 de Febrero de 1915, procedan a establecer el reglamento de identidad escolar, con carácter obligatorio a partir del período de matrícula oficial del próximo curso de 1915 a 1916.

Fiesta de Verano

El día 19 del corriente mes a las cinco de la tarde se celebrará en la Escuela Católica Alemana una Fiesta de Verano, a la que hemos sido invitados por el profesorado de dicho establecimiento docente.

Regreso de emigrantes

Ayer mañana llegaron procedentes de Buenos Aires, buen número de emigrantes mallorquines, en sus mayorías trabajadoras del campo.

Diferencia

Se ha declarado un caso de diferencia en el número 68 de la F. de la Constitución.

Salida suspendida

Ayer tarde se recibió telegrama del ministerio de Marina ordenando suspenderse sus salidas para Valencia los torpederos números 2 y 9.

Los referidos buques de guerra continúan en fondos en nuestro puerto en espera de órdenes.

Accidente

Sobre las doce del día de ayer sufrió un accidente un individuo en la calle de Lullio, siendo acompañado por el guardia de punto, en un carruaje a su domicilio que lo tiene en la calle de las M. Monjas.

A Capuchinos

Han sido conducidos a Capuchinos dos individuos que estaban embriagados, promoviendo escándalo frente al Cub de Regatas.

Curado

Ha sido curado en la casa de socorro un muchacho que presentaba una herida en el pie izquierdo, producida con un vidrio, en la calle del Socorro.

Fiesta

En el Balneario de Campos y Fonda de «Cas D. nat», que posee don Matias Pajol, se celebrará el próximo domingo día 20 del corriente, una gran fiesta en honor de San Juan, amenizando dicho acto la banda Campanense, que dirige don Baltasar Moyá.

A juzgar por los preparativos que se hacen, promete verse muy concurrida dicha fiesta.

Pescado decomisado

El Veterinario señor Fiol ha decomisado una partida de pescado en estado de descomposición que dot. pescadoras ambulantes trataban de vender en el Ensanche.

El Veterinario señor Pila ha decomisado dos partidas de pescado en estado de putrefacción que trataban de vender en la pescadería de la plaza Mayor.

Vin en mal estado

El trozo de vía comprendido entre el Teatro Principal y la calle de Arabi está imposible para el tránsito rodado por la multitud de baches allí existentes. Ayer en una sacudida producida por uno de ellos sufrió una avería el auto de una distinguida personalidad.

¿No sería posible la recomposición de la mencionada vía?

Leche aguada

Por el veterinario señor Fiol ha sido decomisado un cántaro de leche aguada a María Moyá, domiciliada en la carretera de Soller. Lleva la placa número 51 y dicho decomiso ha sido efectuado en San Español.

Mordido

Ha sido conducido al depósito de Tirador un perro que había mordido a un hombre en una pierna siendo curado dicho individuo por el médico municipal.

La tormenta de ayer

Ayer a las once de la noche se registró en nuestra ciudad otra tormenta de rayos y truenos, acompañados de una copiosa lluvia.

Nadie recuerda un año tan lluvioso como el presente.

Del ejército

Recompensas.—En la última propuesta de recompensas elevada al Ministerio de la Guerra por el Alie Comisario de España en Marruecos, por méritos contraídos en hechos de armas realizados en la zona de Tetuán, se halla comprendido el primer teniente (hay capitán) de infantería de las fuerzas regulares insignifera de Mellillo don Bartolomé Montis Castelló al que se le ha concedido la Cruz de primera clase del Mérito Militar roja.

Igual recompensa se ha concedido por hechos de armas realizados en el territorio de Ceuta al primer teniente de la Compañía expedicionaria del primer regimiento de Cazadores maldonados don Antonio Montaner Canas.

Destino.—El primer teniente (S. R.) de Artillería don G. briel Piats Artigues de la Comandancia de Mallorca a situación de reserva en Baleares y afecto para haberse a dicha Comandancia.

Documentación

Se ha dispuesto que los anales por extrave, aprobados la expedición de duplicados, los documentos siguientes:

El conflicto europeo

Efectos de las armas modernas

Las nuevas armas no sólo han de mostrado un poder mortífero desconocido, sino que, han creado nuevas males e ignorados padecimientos en los heridos.

Tomemos un ejemplo en la perfección mecánica de los cañones de tiro rápido.

En multitud de casos, el cañón de tiro rápido o la ametralladora impidió el avance de una columna atacante. Esta arma, que arroja balas de fácil en una proporción de 250 por minuto, ha planteado nuevos problemas a la cirugía militar.

El doctor G. H. Malkins, cirujano de las fuerzas británicas, describe el caso de un soldado, herido por cinco balas de ametralladora en el pecho. Las cinco balas abrieron brecha en una misma línea recta. El fenómeno se ha repetido en muchos casos de un avance en línea, en que la ametralladora ha herido a los soldados que la formaban en la misma parte del cuerpo.

Entre los muertos por la ametralladora, ha habido, sin duda, muchos miles que han recibido mayor número de balas que el caso que cita el doctor Malkins.

El herido refiere que el fuego que se opone al avance de su línea era espectral en la forma de una facilidad de manejo que un regadera de jardín de izquierda a derecha.

En otro caso, un soldado fue herido en la cabeza por balas de ametralladora. Una de las heridas comprometió el cerebro y el soldado vivió por un mes, en medio de grandes sufrimientos.

Justamente, entre los casos del herido por esta arma, se ha hecho el descubrimiento médico más notable durante lo transcurrido de la guerra.

Trátese de una nueva enfermedad denominada «frenen de gas» o «gri-gren de gas». Ordinariamente se presenta en heridos que han permanecido por largas horas en el mismo sitio en que cayeron luchando sin recibir auxilio.

La ametralladora ha producido siempre el mayor número de sus víctimas a corta distancia. Sabido es que una línea no puede producir con éxito un avance contra las ametralladoras, si tiene que recorrer más de cien metros de terreno abierto, y aun así, aquellas producen una terrible carnicería.

Por esa razón es, en muchos casos, difícil hacer llegar los auxilios hasta los caídos de la línea que ha atacado una posición armada de ametralladoras.

La nueva enfermedad tiene su origen en un bacilo G germén que se en-

centra sólo en tierras muy fertilizadas. La presencia de este germen se ha observado particularmente en Bélgica y en el Norte de Francia, donde el cultivo intensivo se ha desarrollado acaño más que en cualquier otro suelo. Durante la guerra anglo-bear no se encontró este germen, ni el deléanos, porque la lucha se desarrolló en una región en que el cultivo era prácticamente nulo.

Muchos de los heridos en Francia Bélgica han permanecido por días o días sobre el lecho del terreno o las trincheras, de modo que sus heridas han recibido fácil acceso al germen de la nueva enfermedad.

El germen fue aislado por el doctor B. W. by en un laboratorio de campo. El cultivo del bacilo en un conejo de la India produjo la muerte del animal en 18 horas. Actualmente se llevan a cabo experimentos en el Instituto Lister de Londres, a fin de estudiar los medios de combatir el terrible mal.

Las heridas producidas por el fuego de shrapnel son más desastrosas aun que las causadas por la ametralladora.

El shrapnel es una lluvia de fuego. El proyectil contiene 260 balas por lo general, mayores en algunos casos que las balas de fusil y el cañón de tiro rápido. El cañón francés de 75 milímetros dispone proyectiles de shrapnel que contienen 260 balas.

La bomba de shrapnel caealla por sobre las cabezas de los soldados, estallando eficazmente sus balas cuando se ha determinado el alcance exacto del tiro.

Como arroja un gran número de balas al mismo tiempo, sucede con frecuencia que un soldado es herido a la vez por muchas. El doctor Malkins dice haber asistido a un herido que había recibido treinta y cuatro balas de shrapnel de un sólo proyectil. El herido no murió de inmediato, pero el efecto de tantas heridas dobló sus fuerzas y pereció. A pesar de que ninguno de las heridas presentaba carácter mortal.

El mismo facultativo citado, doctor Malkins, declara que las heridas de shrapnel y granadas son las más fatales porque producen la más rápida infección.

Es incalculable el número de complicaciones que los cirujanos de los ejércitos en campaña tienen que tratar y los casos extraordinarios que el empleo de las nuevas armas ha causado.

Bandidaje organizado

Roma, 15. — Se ha publicado una nota oficial que dice:

«Es cosa probada que Austria ha dejado en los territorios recientemente

Un artículo de Paul Hervé

En «La Guerre Sociale» ha publicado Paul Hervé un interesante artículo, que ha dado margen a que el periódico haya dado recibo por las autoridades. Este artículo dice entre otras cosas:

«Sería engañar al gobierno y al mundo superior dejarles creer que la parte de la nación que se bate en las trincheras es el resto de la nación que vive en la angustia y la espera, estén en admiración y éxtasis ante los resultados militares obtenidos desde Septiembre último; es decir, desde el gran día del entusiasmo que siguió a la batalla del Marne.

Los resultados obtenidos parecen haber mediado; para el precio que han costado.

Todos nuestros conatos de romper la línea enemiga han fracasado evidentemente.

Hemos fracasado por la parte de Seppren; el costoso hecho de Crony. Hemos perdido estragado la herida que forman las líneas alemanas por el lado de Saint Mihiel. Ciertamente nos apoderamos de las Esparges al precio de bravuras inauditas y de pérdidas horribles; pero la herida de Saint Mihiel sigue sin operar.

En seguida hemos intentado perforar las líneas alemanas en Champagne; hemos realizado un gran esfuerzo. Confesémoslo: a pesar de las pérdidas, cuya cifra hace temblar, no las hemos perforado.

Ahora se intenta taladrarlas por el lado de Arrás; tras un brillante comienzo de operación se prolonga, y todos empezamos a preguntarse si, después de un mes que dura la cosa, los alemanes, satisficentemente prevenidos no harán algún día un contraataque formidable, detrás de los puntos que atacamos. Se espera que esta vez será la buena; pero a fuerza de esperar en vano se comienza, si no a desesperar, al menos a sentir sentimiento de malestar.

Todos piensan que, sin marchar por nuestros asuntos militares, tampoco van muy bien, y que hay algo en la enorme máquina que no funciona.

Ni con pretérito de dar una mano a los rusos es justo que se haga morir a centenares de miles de hombres en campañas que no pueden sustentarse más de algunos días por falta de municiones. ¿Disponemos los ingleses y nosotros de bastantes proyectiles para realizar un sistema ofensivo brillante durante algunos días? Si en ese caso no se obtienen mejores resultados es que algo cojea en el empleo de nuestras fuerzas.»

Declaraciones del Príncipe Jorge.

La actitud del pueblo y del Ejército griego

Roma, 14. — Telegrama de Biri que el Príncipe Jorge de Grecia y su hermana Maria han llegado a aquel puerto, procedentes de París, y participando una segunda para el Príncipe, a bordo del torpedero griego «Yero».

El hermano del Rey Constantino recibió a varios periodistas, y ante ellos hizo la siguiente declaración: «Grecia sigue con gran interés el desarrollo de la guerra italo-austriaca, y confía en que el heroico Ejército de Italia obtendrá el triunfo. La situación de Grecia es excelente, porque los helenos juegan acordes en el momento actual que la enfermedad del Rey impide a Grecia adoptar decisiones supremas; pero en breve el pueblo

Convocatoria

En cumplimiento de lo dispuesto en el real decreto de 14 del actual, se convoca oposición para proveer cien plazas de aspirantes a la judicatura y al ministerio fiscal.

Los aspirantes dirigirán sus instancias documentadas al presidente de la Audiencia territorial a que pertenecen el pueblo de su residencia y dentro del plazo de quince días naturales contados desde el 16 del actual.

De Instrucción pública

Por la subsecretaría del ministerio de Instrucción pública se anuncia en la «Gaceta» la provisión por concurso entre individuos del cuerpo de archiveros bibliotecarios y de arqueólogos de las siguientes vacantes que hay en

Pase de caja do Bartolomé Nicolau Pastor y de Francisco Gaudí...

Residencia.—Se autoriza para que el hijo en Pamplona...

Dos muertos por un rayo en Manacor

Nos escribe nuestro corresponsal en Manacor: En la finca «El Espinarg d'en Bano»...

El Centenario de Ramón Lull. Ayer asistieron a la misa de Comunión...

En el arrabal de Santa Catalina preparan solemne peregrinación al sepulcro del Beato Ramón Lull.

El ferrocarril Manacor-Artá. Días pasados lo dimos a conocer a nuestros lectores...

El «Eros» embarrancado en Pollensa

Ayer por la mañana circuló la noticia de que el vapor francés Eros, hoy armado en corso...

Ayer a las una de la tarde salieron en automóvil para Pollensa, el cónsul francés M. Marchand...

no fué posible por no haberles tampoco recibido: Se decía que probablemente saldría...

Anoche hasta cerca de las doce esperamos la llegada de los señores M. Marchand, cónsul de Francia...

El lector encontrará en la sección telegráfica de este periódico algunos detalles...

El lector encontrará en la sección telegráfica de este periódico algunos detalles...

En el arrabal de Santa Catalina preparan solemne peregrinación al sepulcro del Beato Ramón Lull.

El ferrocarril Manacor-Artá. Días pasados lo dimos a conocer a nuestros lectores...

El ferrocarril Manacor-Artá. Días pasados lo dimos a conocer a nuestros lectores...

El «Eros» embarrancado en Pollensa

Ayer por la mañana circuló la noticia de que el vapor francés Eros, hoy armado en corso...

Ayer a las una de la tarde salieron en automóvil para Pollensa, el cónsul francés M. Marchand...

sismo que reñca entre aquellos vecinos por los beneficios que les ha de proporcionar la nueva línea.

Una vez en la sefiorial casa del señor Banes tuvimos ocasión de saludar al Alcalde de Artá...

El lector encontrará en la sección telegráfica de este periódico algunos detalles...

El lector encontrará en la sección telegráfica de este periódico algunos detalles...

En el arrabal de Santa Catalina preparan solemne peregrinación al sepulcro del Beato Ramón Lull.

El ferrocarril Manacor-Artá. Días pasados lo dimos a conocer a nuestros lectores...

El ferrocarril Manacor-Artá. Días pasados lo dimos a conocer a nuestros lectores...

El «Eros» embarrancado en Pollensa

Ayer por la mañana circuló la noticia de que el vapor francés Eros, hoy armado en corso...

Ayer a las una de la tarde salieron en automóvil para Pollensa, el cónsul francés M. Marchand...

do sido convocados para la elección de la Junta, y la inauguración oficial.

Una vez en la sefiorial casa del señor Banes tuvimos ocasión de saludar al Alcalde de Artá...

El lector encontrará en la sección telegráfica de este periódico algunos detalles...

El lector encontrará en la sección telegráfica de este periódico algunos detalles...

En el arrabal de Santa Catalina preparan solemne peregrinación al sepulcro del Beato Ramón Lull.

El ferrocarril Manacor-Artá. Días pasados lo dimos a conocer a nuestros lectores...

El ferrocarril Manacor-Artá. Días pasados lo dimos a conocer a nuestros lectores...

El «Eros» embarrancado en Pollensa

Ayer por la mañana circuló la noticia de que el vapor francés Eros, hoy armado en corso...

Ayer a las una de la tarde salieron en automóvil para Pollensa, el cónsul francés M. Marchand...

VINO GIMBERNAT

chamuscándose los cabellos a las dos y ridas niñas que quedaron muertas en el acto.

Una de las otras dos criaturas sufrió una quemadura en el brazo derecho, de poca importancia...

El lector encontrará en la sección telegráfica de este periódico algunos detalles...

El lector encontrará en la sección telegráfica de este periódico algunos detalles...

En el arrabal de Santa Catalina preparan solemne peregrinación al sepulcro del Beato Ramón Lull.

El ferrocarril Manacor-Artá. Días pasados lo dimos a conocer a nuestros lectores...

El ferrocarril Manacor-Artá. Días pasados lo dimos a conocer a nuestros lectores...

El «Eros» embarrancado en Pollensa

Ayer por la mañana circuló la noticia de que el vapor francés Eros, hoy armado en corso...

Ayer a las una de la tarde salieron en automóvil para Pollensa, el cónsul francés M. Marchand...

ritas de la localidad presidan la fiesta y prestan su concurso, adornando mozas, banderillas y demás accesorios.

Una de las otras dos criaturas sufrió una quemadura en el brazo derecho, de poca importancia...

El lector encontrará en la sección telegráfica de este periódico algunos detalles...

El lector encontrará en la sección telegráfica de este periódico algunos detalles...

En el arrabal de Santa Catalina preparan solemne peregrinación al sepulcro del Beato Ramón Lull.

El ferrocarril Manacor-Artá. Días pasados lo dimos a conocer a nuestros lectores...

El ferrocarril Manacor-Artá. Días pasados lo dimos a conocer a nuestros lectores...

El «Eros» embarrancado en Pollensa

Ayer por la mañana circuló la noticia de que el vapor francés Eros, hoy armado en corso...

Ayer a las una de la tarde salieron en automóvil para Pollensa, el cónsul francés M. Marchand...

Hoy saldrán para Cabrera, el vapor Ciudad de Palma; para Ibiza y Alcaniz, el vapor Cataluña...

CULTOS

Para hoy. Jubileo de Cuarenta Horas. Empezaron en San Felipe Neri...

Para mañana. Jubileo de Cuarenta Horas. Continúan en San Felipe Neri...

El lector encontrará en la sección telegráfica de este periódico algunos detalles...

El lector encontrará en la sección telegráfica de este periódico algunos detalles...

En el arrabal de Santa Catalina preparan solemne peregrinación al sepulcro del Beato Ramón Lull.

El ferrocarril Manacor-Artá. Días pasados lo dimos a conocer a nuestros lectores...

El ferrocarril Manacor-Artá. Días pasados lo dimos a conocer a nuestros lectores...

El «Eros» embarrancado en Pollensa

Ayer por la mañana circuló la noticia de que el vapor francés Eros, hoy armado en corso...

Ayer a las una de la tarde salieron en automóvil para Pollensa, el cónsul francés M. Marchand...

En la Económica de Amigos del País

Anoche a las siete se reunió la Junta Directiva de la Real Sociedad Económica de Amigos del País...

El lector encontrará en la sección telegráfica de este periódico algunos detalles...

El lector encontrará en la sección telegráfica de este periódico algunos detalles...

En el arrabal de Santa Catalina preparan solemne peregrinación al sepulcro del Beato Ramón Lull.

El ferrocarril Manacor-Artá. Días pasados lo dimos a conocer a nuestros lectores...

De Mahón

Varios jóvenes de esta ciudad han proyectado la celebración, para muy en breve, de una becerrada...

El lector encontrará en la sección telegráfica de este periódico algunos detalles...

El lector encontrará en la sección telegráfica de este periódico algunos detalles...

En el arrabal de Santa Catalina preparan solemne peregrinación al sepulcro del Beato Ramón Lull.

El ferrocarril Manacor-Artá. Días pasados lo dimos a conocer a nuestros lectores...

Boletín meteorológico

El día 17 a las 10 de la mañana. Barómetro, 764 0 mm. Termómetro, 24 0 mm.

El lector encontrará en la sección telegráfica de este periódico algunos detalles...

El lector encontrará en la sección telegráfica de este periódico algunos detalles...

En el arrabal de Santa Catalina preparan solemne peregrinación al sepulcro del Beato Ramón Lull.

El ferrocarril Manacor-Artá. Días pasados lo dimos a conocer a nuestros lectores...

Notas del mar

Movimiento de vapores en nuestro puerto durante el día de ayer: Entradas. Los vapores Mahón, Balear y Rey Jaime II...

El lector encontrará en la sección telegráfica de este periódico algunos detalles...

El lector encontrará en la sección telegráfica de este periódico algunos detalles...

En el arrabal de Santa Catalina preparan solemne peregrinación al sepulcro del Beato Ramón Lull.

El ferrocarril Manacor-Artá. Días pasados lo dimos a conocer a nuestros lectores...

TELEGRAMAS

El conflicto europeo.-Los franco-ingleses progresan en Bellgarde.-Aeroplanos alemanes bombardean Nancy y Belfort.-El cólera en Austria.-Hidroplano austriaco capturado.-Exito de los italianos en Montenegro.-El vapor inglés «Etrarnair», víctima de los submarinos.-Los austriacos hacen a los rusos en la Galitzia central 14.500 prisioneros.-Los incendios de Londres son obra de los zeppelines.-Socialistas franceses trabajan en favor de la paz.-Complot en Marruecos para libertar a los alemanes prisioneros.

Telegramas de Madrid

Madrid 16 a las 24. Material de guerra. Roma.—A pesar de las protestas del cónsul alemán...

El lector encontrará en la sección telegráfica de este periódico algunos detalles...

El lector encontrará en la sección telegráfica de este periódico algunos detalles...

De la acción de los serbios contra Albania

Los socialistas de Rumania. Paris.—Noticias de Rumania son de que el país ansia luchar contra los austríacos...

El lector encontrará en la sección telegráfica de este periódico algunos detalles...

El lector encontrará en la sección telegráfica de este periódico algunos detalles...

El caso para la infantería llevara en el frente una granada

El caso para la infantería llevara en el frente una granada, para los eszadores un cuerno de caza...

El lector encontrará en la sección telegráfica de este periódico algunos detalles...

El lector encontrará en la sección telegráfica de este periódico algunos detalles...

Comunes del Subsecretario de guerra ha manifestado que el Gobierno no ha adoptado medidas...

El lector encontrará en la sección telegráfica de este periódico algunos detalles...

En el arrabal de Santa Catalina preparan solemne peregrinación al sepulcro del Beato Ramón Lull.

El ferrocarril Manacor-Artá. Días pasados lo dimos a conocer a nuestros lectores...

En el teatro oriental rechazar los ataques contra las posiciones de D. Wina y sudese de Mariampol...

El lector encontrará en la sección telegráfica de este periódico algunos detalles...

En el arrabal de Santa Catalina preparan solemne peregrinación al sepulcro del Beato Ramón Lull.

El ferrocarril Manacor-Artá. Días pasados lo dimos a conocer a nuestros lectores...

También han intentado un ataque en todo el frente entre el río San y Norte de Sien w s...

El lector encontrará en la sección telegráfica de este periódico algunos detalles...

En el arrabal de Santa Catalina preparan solemne peregrinación al sepulcro del Beato Ramón Lull.

El ferrocarril Manacor-Artá. Días pasados lo dimos a conocer a nuestros lectores...

Comunicado alemán

Berlin.—Los franco ingleses han atacado ayer y gorgorosamente nuestras posiciones del Norte de Iprés.

El lector encontrará en la sección telegráfica de este periódico algunos detalles...

El lector encontrará en la sección telegráfica de este periódico algunos detalles...

Comisararía General de Seguros

RELACION de las entidades aseguradoras inscritas en el Registro de la Comisararía de Seguros, de las primas que han recaudado en el ejercicio de 1913 y de lo que irren que satisfacen para el impuesto del 1 por 1000 creado por la Ley de 14 de Mayo de 1908.

RAMO DE TONTINAS

SOCIEDAD O ENTIDAD	REPRESENTANTE	CIUDAD	DOMICILIO	Primas cobradas 1913	Impuesto por 1.000
La Mutual Franco Española	Sebastián Gómez-Acebo	Madrid	Alcalá 38, mod. 2º	282.917,10	4.282,91
La Mutual Latina	Manuel Gutiérrez	Córdoba	Gran Capitán, 25	9.972,55	919,72
La Mutual de España	Felipe Fernández	Madrid	Zorrilla, 11	898.101,90	899,10
La Mutual de Franco y de los Colonos	Miguel C. de Vaca	Barcelona	Piazza del Teatro, 3	766.461,85	766,48
Caja Matutina Popular	Luis de Izguire	Idem.	R.ª Sta. Mónica, 13	559.405,25	650,40
La Mutual Vascongada	Alberto Sotos	S. Sebastián	El Carro 10	186.448,70	188,44
La Cantabrica	Antonio Pezari	Madrid	Marqués Duero, 10	176.286,35	176,23
La Mutualidad Española	Antonio Loayza	Idem.	Huertas, 6	164.200,10	164,20
La Mutualidad Hispano Francesa	Ramírez Arellano	Córdoba	Ramírez Arellano, 8	17.175,70	(1) 50
Banco de Cataluña	Manuel Mir	Barcelona	Cortes, 622	2.035,10	(1) 50
Son total				7.964.723,30	8.045,48

(1) Mínimum legal. Son total a percibir por la Hacienda, por el impuesto del 1 por 1.000.

El capital suscrito que tiene LA MUTUAL FRANCO-ESPAÑOLA pasa de 80.000.000 de pesetas.

El Consejo de Administración de LA MUTUAL FRANCO ESPAÑOLA en Mallorca le forman Don Raimundo Fortuny, Presidente de la Cámara Agrícola.—Don Antonio M.ª Alcover, Vicario General.—Don Enrique Sureda, Baile del Real Patrimonio y Don Ricardo Roca, Presidente de la Cámara de Comercio.

Lo que si parece tener visos de fundamento es que ese puerto será acondicionado para refugio de submarinos.

Inauguración del monumento al Doctor Esquerdo

En la plaza de Santa Isabel se ha verificado a las seis de la tarde de hoy la inauguración del monumento erigido para honrar la memoria del Dr. Esquerdo.

El Hospital Provincial y las casas vecinas ostentaban colgaduras.

Una banda de música amenizó el acto, al que asistieron muchos concejales y la Diputación en Corporación.

El Doctor Pulido en nombre de la Comisión organizadora pronunció un discurso ensalzando la figura del Dr. Esquerdo.

Complot en la zona francesa.—Moros complicados

Comunican de Agadir que noticias de Casablanca recibidas en Gibraltar, dicen que las autoridades francesas han descubierto un complot en Marrakech.

Mezclas complicadas. Comunican de Agadir que noticias de Casablanca recibidas en Gibraltar, dicen que las autoridades francesas han descubierto un complot en Marrakech.

Los trabajos tenían por objeto facilitar la evasión de prisioneros alemanes que dedican los franceses a la construcción de caminos.

Dícese que una determinada región, se advierte entre los naturales cierta agitación, sospechándose que obedecen a los alemanes refugiados en el interior de Marruecos.

Las autoridades francesas han adoptado precauciones.

El nuevo empréstito de 750 millones

En el Banco de España se ha carajado en el día de hoy 25 millones de obligaciones del nuevo empréstito, que sumadas a las sumas anteriores arrojan un total de 145 millones.

Hoy ha acudido un banco canjeando una gran cantidad.

Regreso de los Reyes a la Granja

Comunican de la Granja que a las dos de la tarde regresaron los Reyes y sus hijos sin novedad.

Huelga solucionada

Ha quedado solucionada la huelga minera de Bilbao, resumiendo todos los obreros al trabajo.

NOTICIAS DEL EXTRANJERO

El representante de Méjico en esta Corte, ha facilitado a la prensa una nota desmintiendo la muerte del general Obregón, quien se encuentra restablecido de las fiebres que contrajo en la campaña hallándose actualmente al frente de sus fuerzas en las cercanías de Torreón, donde se cree que se librará una batalla decisiva.

La noticia de la muerte del general Obregón se supone que la prepararon los partidarios del general Villa con objeto de levantar el ánimo de sus tropas que están amilanadas por los frecuentes fracasos.

NOTICIAS DE BARCELONA

Constitución oficial del Colegio pericial de Baleares

La Gaceta publica lo siguiente: Declarando oficialmente cons...

JAIME MUNAR POU

Médico especialista en enfermedades de la garganta, nariz y oído. CIRUGIA GENERAL. Nota de sobresaliente en todas las asignaturas de la carrera y en el grado de Licenciatura, ex-preparador anatómico pensionado por oposición, ex médico interno de los dispensarios y clínicas de Oto-rino-laringología y cirugía general de los Hospitales clínico y de la Santa Cruz de Barcelona.

Estampas de Ramón Lull

Reproducción de la célebre estampa editada en París en 1645. A una peseta el 100.—Grandes rebajas al por mayor: 1020 estampas 6 pesetas.

En la imprenta y librería de Amergual y Mantaner, Cadenas, 2, Conquistador, 30, Palma.

que esta noche debían celebrar los radicales en la Casa del Pueblo del distrito 5.

El motivo de la suspensión dice el señor Andrade es que estando situada la casa del Pueblo en la calle de San Pablo, que es muy estrecha pero con tránsito enorme a todas horas de la noche y de la madrugada eran de temer sensiblemente de que el Delegado de la Autoridad tuviera que suspender el acto por tratar en él de la guerra europea.

Noticias de bastante buen origen dicen que ciertos personajes radicales no son ajenos a esta suspensión, pues el meeting era organizado por los elementos le vanticos que tiempo ha iniciaron una campaña contra las tendencias conservadoras del señor Lerroux.

Incendio a bordo de un vapor inglés—Van en su auxilio tripulaciones alemanas

Al iniciarse un incendio a bordo del vapor inglés «Queenland» acudieron las bombas de los vapores alemanes «Bronnia» y «Dasseldorf» surtos en este puerto desde el principio de la guerra, con sus tripulaciones.

El capitán inglés declinó aceptar sus servicios.

Entonces los alemanes se retiraron con sus elementos «xiotiores».

«El Progreso» denunciado

Ha sido denunciado el periódico «El Progreso» por injurias al Gobierno.

El tiempo

Durante la mañana de hoy el tiempo ha estado sereno.

Por la tarde se ha desencadenado una tempestad de rayos y truenos.

Ha llovido bastante. Por la noche, el tiempo ha estado sereno.

Viñas en Barcelona

Ha llegado de Roma el celebrado tenor catalán Francisco Viñas.

Tiros entre policías y ladrones

Esta mañana dos agentes de policía han dado una batida por la montaña de Montjuich, hallando a dos ladrones, los cuales al disparo a los agentes les han disparado sus revólvers, contestando los agentes en la misma forma entablándose un nutrido tiroteo.

Los disparos han producido gran alarma a los vecinos. Los ladrones han huido. Después ha sido hallado uno, herido de un balazo en una pierna, siendo detenido.

MALLORCA FUERA DE MALLORCA

Constitución oficial del Colegio pericial de Baleares. La Gaceta publica lo siguiente: Declarando oficialmente cons...

de Londres que dice que se sospecha que los incendios calificados de misteriosos son obra de los zepelines, si bien el Gobierno no procura ocultarlo para no aumentar el pánico reinante.

Reclamación del Ministro belga

El Hays.—El Ministro belga del interior, ha enviado una reclamación al Gobierno francés porque algunos alcaldes de Francia se niegan a socorrer a los belgas pobres que envían sus hijos a las escuelas católicas.

Paris.—«Le Petit Journal» dice que algunos elementos socialistas procuran agitar la opinión en favor de la paz inmediata.

Reclama del Gobierno que no permita esos manejos.

Otro buque inglés a pique

Londres.—El vapor inglés «Tiradford» ha sido echado a pique por un submarino en el mar de Irlanda.

La tripulación logró salvarse.

Ataque de los turcos fracasado

El Cairo.—Un ataque que iniciaron los turcos a las posiciones inglesas de los Dardanelos, fracasó.

En la costa fueron hallados 200 cadáveres.

COTIZACIONES

Interior contado	71.50
Interior fin de mes	71.90
Amortizable 5 p.º	91.00
Amortizable nuevo	82.90
Banco de España	454.50
Compañía Tabacalera	262.50
Francos	97.70
Libras	25.40
Exterior	00.00

MANIFESTACIONES DE DATO

Madrid 17 a las 16.30

El señor Dato en el Consejo celebrada en Palacio, según manifestó, dió cuenta del canje de obligaciones del Tesoro que pasa de ciento veinte millones.

Cree que el máximo de obligaciones que quedan sin carjear serán un 10 por ciento.

Beto, añadió, es satisfactorio y es el medio de ayudar al Estado revelando asimismo el floreciente estado de nuestra Hacienda.

Aunque no se cubriera el total de la emisión no había perjuicio, pues no es indispensable la cantidad total pedida y la que queda, se le quedaría con ellas el Banco de España.

El ministro de Hacienda señor Bgallal quedó autorizado para adoptar las oportunas medidas respecto al derecho de introducción de cereales partiendo del principio que no sufran perjuicio los artículos de primera necesidad.

Asimismo quedó autorizado dicho ministro para el asunto de los carbonos.

Se ha firmado por el Monarca el decreto respecto a la intervención civil en los gastos de los ministerios de Guerra y Marina; y otro decreto concediendo un crédito de 840 mil pesetas para atender a las obligaciones creadas sobre protección a la industria sidera.

ESPAÑA EN AFRICA

Madrid 17 a las 24

Rumores de un accidente ocurrido en Larache

Según el periódico «Heraldo» de Madrid han circulado rumores de ciertos sucesos ocurridos en Larache.

Parece ser, dice el referido periódico, el general Marina dió las ordenes para que se facilitara el ascenso de un moro de gran resonancia por las proximidades de Arcila, accediendo a la petición que le hizo un personaje iriflayen de una de las kábilas limítrofes a nuestras posiciones, con ánimo de ir a vivir sobre ellas en beneficio de España.

Sin duda por no llegar a tiempo las ordenes o siendo mal interpretadas, al personaje moro se le contuvo la marcha un ataque inesperado de nuestras fuerzas

de la noche dice que en el Norte de Ipres las tropas británicas se han apoderado de la línea de trincheras de avance del Oeste de Labassé que no ha podido ser mantenido.

En el Norte de Arrás ganamos algún terreno, en varios puntos particularmente al Biste de Loreto y Sur y Surats de Louchez y Laberinto haciendo buen número de prisioneros y tomando algunas ametralladoras.

En el Sur de Arrás el enemigo ha bombardeado las posiciones perdidas cerca de la Granja Touvent sin ataques de infantería.

Cerca de Qrennivières después de rechazar un contraataque ampliamos el avance noroeste de las trincheras conquistadas, haciendo un centenar de prisioneros, entre ellos dos oficiales.

En Reims fué bombardeada la ciudad con cien obusas. Algunos de ellos produjeron incendios. Diez cayeron en la Catedral.

En los Vosgos ha habido un avance importante.

En la orilla del alto Fecht del Norte nos apoderamos de las alturas de Brankop.

El enemigo abandonó 340 prisioneros, nueve de ellos heridos, cuatro oficiales, mucho material, fusiles y medio millón de cartuchos.

El día 15 fueron bombardeadas Money, Saint De, y Befurt por aviones alemanes.

En Maney resultaron heridos paisanos.

La neutralidad suiza.—La censura

Los elementos directores de la política suiza han acordado mantener la más estricta neutralidad suplicando a todos los súbditos que contengan sus simpatías por uno u otro beligerante manteniéndose la censura de la prensa deseados de evitar lances ofensivos contra algún beligerante.

El bombardeo aéreo de Karlsruhe

Paris.—Se conocen detalles del bombardeo de Karlsruhe.

Fué practicado por 23 aviones franceses y lanzaron sobre la fábrica de armas y sobre la estación férrea 130 proyectiles.

De los 23 aviones regresaron 21.

Los dos restantes cayeron en poder de los alemanes.

La cochera en el Canadá

Nordeck.—Se asegura que este año la cochera canadiense excederá en un 40 por 100 sobre los rendimientos del año último.

Complejones del príncipe de Gales

Londres.—Parece que se trata de hacer un homenaje al príncipe de Gales por distintas corporaciones con motivo de cumplir su mayoría de edad el día 23 de los corrientes.

Ha suplicado el príncipe que se aplique dicho homenaje hasta el fin de la guerra.

Nota oficial francesa

Paris.—Comunicado oficial de la tarde.

En la región de los Vosgos nuestros progresos de ayer nos han hecho dueños de la línea de alturas que dominan las de La Fecht.

Al Norte de Steinsbruck y al Sur de Metzler hemos gradualmente ganado terreno entre los dos ramales de Fecht y de La Sanch.

Nada hay que añadir respecto al resto del frente después de los comunicados de anoche.

Los ingleses dan cuenta de sus pérdidas.

Londres.—Las noticias oficiales sobre el raid de los zepelines realizado el día 15 dicen que ocasionaron 17 muertos y 40 heridos.

En el litoral del Nordeste un raid que efectuó otro dirigible alemán el día 6 ocasionó 24 muertos y 40 heridos.

Los submarinos alemanes han echado a pique en el mar del Norte el buque inglés «Sirithair».

Los 11 supervivientes fueron desembarcados en Milfordhaven.

Son de importancia capital las acciones realizadas por nuestro ejército en la región de Montenegro donde con un vigoroso ataque nocturno conseguimos desalojar al enemigo que se apoyaba al Norte de la cima principal.

Se ha comprobado que hemos hecho 415 prisioneros contándose entre ellos 14 oficiales.

El estado del rey de Grecia.—Campaña pro Venizelos

Aenas.—El parte facultativo dice que el Rey pasó tranquila la noche.

La temperatura es de 36 grados y 7 décimas, las pulsaciones 102 por minuto y las respiraciones 20 en igual período de tiempo.

Los periódicos apoyan la política preconizada por Venizelos pidiendo la apertura de la Cámara.

Madrid 17 a las 24

Aconsejando se prohíba la exportación de zinc

El periódico «La Tribuna» dice que el Gobierno debiera prohibir la exportación de zinc, pues comienza a escasear, pudiendo producir esto un paro forzoso en las fábricas de Toledo y Sevilla, pues el zinc se emplea en la fabricación del latón necesario para casquillos de la cartuchería mauser.

Gravedad del Sultán de Turquía

Paris.—Noticias fidedignas dicen que el Sultán de Turquía está enfermo.

Se ignoran mas detalles.

Servicio directo del extranjero

Paris-Barcelona

Aeroplanos ingleses gigantes

Londres.—En la Cámara de los Comunes el subsecretario del ministerio de la Guerra ha declarado que el gobierno ha mandado construir aeroplanos gigantes iguales a los utilizados por los rusos de los cuales se espera un buen resultado.

Comunicado oficial austriaco

Pola.—Un comunicado oficial de Diena dice que el comunicado oficial italiano que dice haber sido echados a pique los cruceros austríacos «Legathof», «Viribus» y «Uaitic» es inexacto.

Vapor inglés a pique

Londres.—El vapor inglés «Thruair» ha sido echado a pique por un submarino.

Parte de la tripulación ha sido salvada abgándose el capitán y 21 marineros.

Comunicado oficial austriaco. Los austriacos hacen a los rusos 14.500 prisioneros.

Pola.—Un comunicado oficial de Viena dice que sigue la retirada de los rusos en Galitzia Central, la que en algunas partes se efectúa con bastante desorden, permitiendo ayer que los austriacos hicieran 14 500 prisioneros.

En Galitzia Central grandes masas de rusos trataron ante anoche por medio de ataques de gran violencia en dirección a Zylzyki a travérsar el Daister y penetrar otra vez en la Bukovina, pero ante el terrible fuego de la artillería austriaca debieron retroceder retirándose bastante kilómetros hacia el norte.

Todos los ataques italianos en la región del Lonzo han sido hasta ahora rechazados.

Se aventura la retirada de los rusos hacia Riga

Amsterdam.—Un telegrama alemán dice que en la región de Chulvi se acentúa la retirada de los rusos hacia Riga, iniciada el día 14.

Una carta del cardenal Mercier

Roma.—«El Corriere de Italia» publica el extracto de una carta del cardenal Mercier en la que protesta de las manifestaciones de cierta prensa que dice que los Papas Pío X y Benedicto XV se han mostrado favorables a los alemanes en su empresa contra Bérgica.

Dice que esto es una calumnia despreciable pues ambos pontífices hicieron todo lo posible en favor de Bérgica.

Pío X murió a consecuencia del doloroso golpe que le causó la guerra europea y Benedicto XV envió a Bérgica su primera bendición pontifical.

Además ha hecho generosos donativos en favor de los belgas.

«El Corriere de Italia» dice que la carta es un testimonio de agrdecimiento de los belgas por los esfuerzos en su favor del Pontificado.

Sobre los incendios de Londres

Ginebra.—«Le Journal de Ginebra» publica una información

PITTSBURG

Una buena máquina á un buen precio

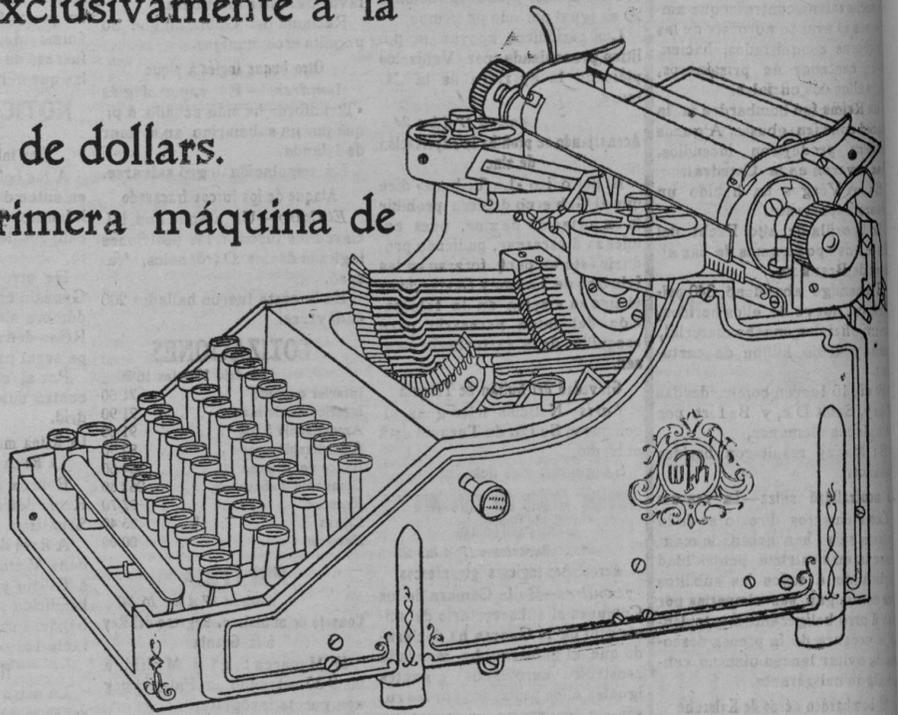
La fábrica de la **Pittsburg** se dedica exclusivamente á la construcción de máquinas de escribir.

La inversión de capital es más de un millón de dollars.

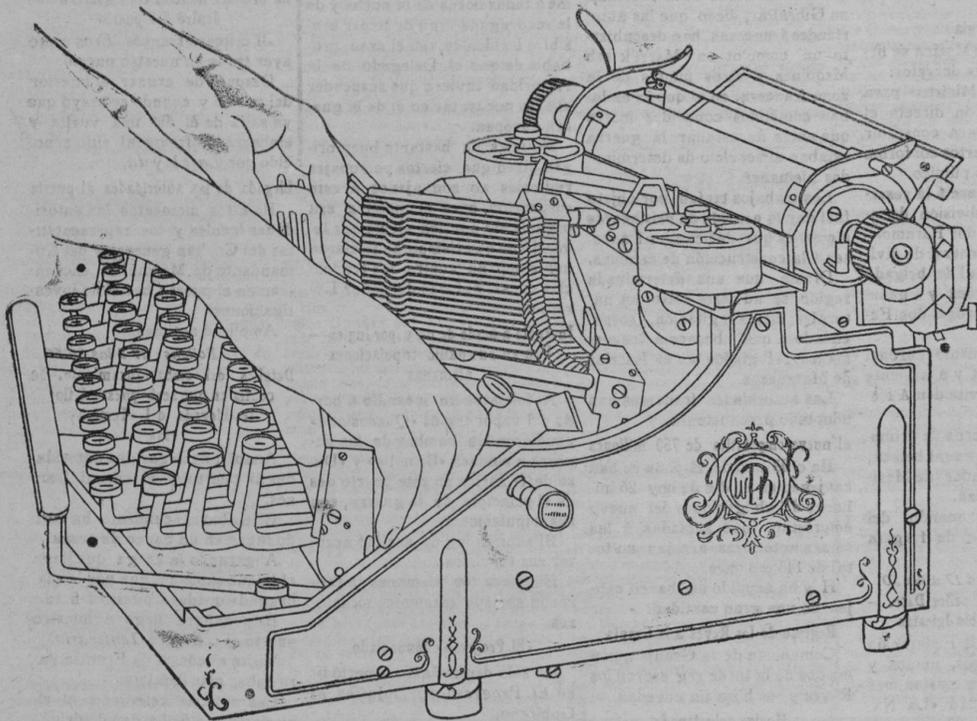
Dicha fábrica hace veinte años fabricó la primera máquina de escribir visible que se inventó en el mundo.

La fábrica de la **Pittsburg** es de las más antiguas y el **modelo número 12** es una verdadera 'Obra Maestra', siendo el producto de peritos con muchos años de experiencia.

La máquina de escribir **Pittsburg** no necesita peritos para arreglarla. Garantía absoluta.



Toque ideal y velocidad sin límites. Alineación positivamente correcta. Todas las mejoras conocidas y muchas adicionales



Facilidad con poder sacar la cesta de tipos y palancas

Teclado independiente movable Tecla de refén de ambos lados

Esta es una sola de las muchas ventajas de la máquina **PITTSBURG**

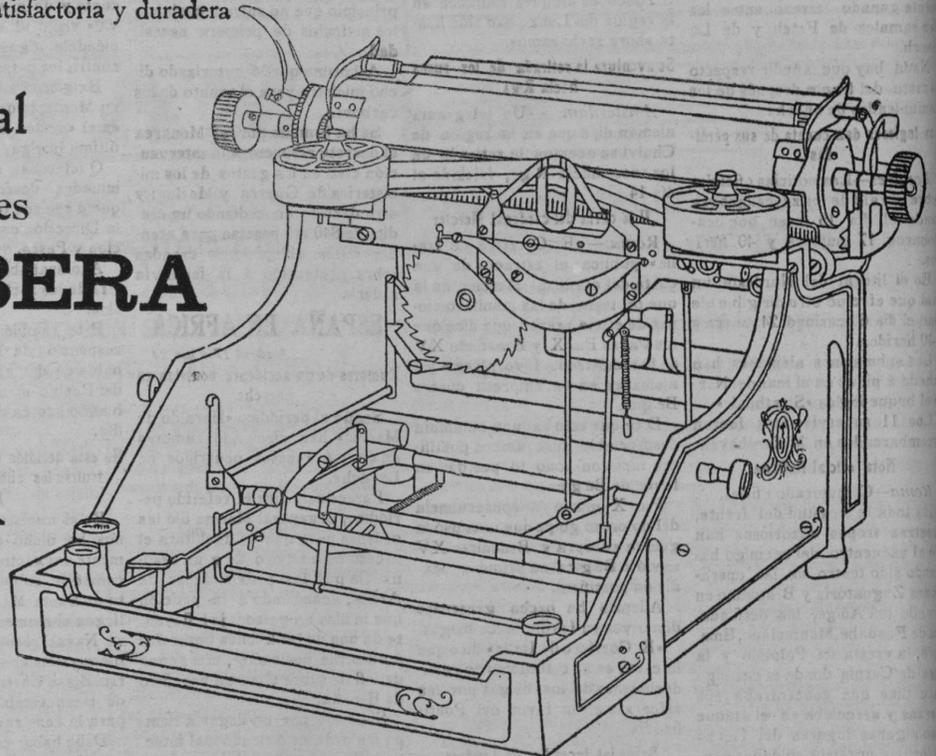
La única cesta movable y una cesta llena de otras muchas ventajas

La cesta tipo entera incluyendo el tipo y las teclas puede quitarse en un momento. Esto permite limpiar el tipo y teclas á fondo y llegar con facilidad á todas las piezas de la cesta y del armazón.

Con este gran adelanto exclusivamente propio y patentado por la "**Pittsburg**", permite ahorrar el abono de limpieza que cuesta al menos 25 pesetas anuales, además facilita la conservación y duración ilimitada de la máquina.

La superioridad de la "**Pittsburg**", es tan aparente como lo que escribe.

Al comprar una máquina "**Pittsburg**", puede tenerse la seguridad que resultará satisfactoria y duradera



La máquina sin la cesta de tipo. La única máquina con la cesta de tipo movable.

Pídanos hoy mismo el catálogo general

Único y exclusivo agente en las islas Baleares

JOSE MALONDRA LLOBERA

VILANOVA, 6

PALMA DE MALLORCA

