

Director: Esteban Sáez Alvarado
Propietario: Diario de Burgos, S. A.

REDACCION, ADMINISTRACION Y TALLERES: VITORIA, 13. = APARTADO, 45. = TELEFONOS: REDACCION, 201280 = ADMINISTRACION, 207148 = Dep. legal: Bu-5-19-58

Hoy, visita del Caudillo a Vigo y Pontevedra

Inaugurará una exposición de realizaciones del «Polo» de Desarrollo Vigo-Porriño

Pontevedra (Cifra). — Mañana llegará a Pontevedra en visita oficial, el Generalísimo Franco. La capital de la provincia se dispone a rendir al Jefe del Estado, el homenaje de gratitud y adhesión.

Ayer tarde celebró sesión extraordinaria el Pleno de la Corporación municipal. La campana del Palacio municipal, que sólo suena una vez al año, en la festividad del Corpus, para llamar a concejo a la Corporación, hizo ayer tantas llamadas como concejales componen la Corporación para convocar a la sesión extraordinaria que presidió el alcalde don José Filgueira Valverde, quien notificó a los concejales la visita oficial del Caudillo a la ciudad y los roles que hicieron hacer constar en acta su gratitud por esta visita, que el Jefe del Estado va a realizar, adoptando diversos acuerdos relacionados con ella.

Por el gobernador civil y provincial del Movimiento don Ramón Encinas Díez, se hizo pública una invitación invitando a todos los pontevedreses a recibir al Caudillo en las visitas que mañana efectuará a Pontevedra y Vigo, y el alcalde también un llamamiento al vecindario de la capital.

El recibimiento oficial al Caudillo se hará en la Plaza de la Peregrina y, luego, la Excelencia visitará la exposición del avance agrario provincial montada en la casa Sindical, el nuevo edificio «Fernández López» del casco de Pontevedra y la diputación provincial, en donde recorrerá la Exposición de recursos turísticos de la provincia y el salón de actos.

ENTUSIASMO EN VIGO
Vigo (Logos). — La ciudad está engalanando de forma extraordinaria ante el anuncio de que mañana será visitada por Su Excelencia el Jefe del Estado. Balcones y ventanas lucen múltiples banderas nacionales e igualmente las calles son ornamentadas con grimpolas de los mismos colores.

En el ambiente popular se advierte singular contento ante la visita de carácter oficial y la jornada de mañana auspiciada de gran vibración patriótica.

LLEGA EL COMISARIO ADJUNTO DEL PLAN DE DESARROLLO
Vigo (Logos). — Esta tarde llegó a esta ciudad, procedente de Madrid, el comisario adjunto del Plan de Desarrollo...

(Pasa a quinta página)

Invitación de Egipto a los buques extranjeros para que guarden una distancia de 80 Kms. de su costa

Jordania pide al Consejo de Seguridad que proteja a los árabes en Jerusalén

U Thant ya tiene el informe que esperaba

Sede de las Naciones Unidas (Efe). — Desde anoche se encuentra en poder del secretario general, U Thant, el documento conteniendo las declaraciones del general Bull, jefe de las fuerzas de la ONU en el Oriente Medio.

Este documento informa de las conversaciones mantenidas por Odd Bull con los Gobiernos árabes e israelí y las investigaciones realizadas por los 32 observadores militares distribuidos en las zonas fronterizas de Siria y el Canal de Suez, y será dado a conocer «ante de la próxima reunión de la Asamblea general».

Después de la visita realizada ayer a U Thant por el representante de Estados Unidos, Goldberg, y la que efectuará hoy el embajador Morozov, de la Unión Soviética, se cree en medios no oficiales de la Organización, que es posible se esté acordando una reunión de oficio del Consejo de Seguridad, postura que sería apoyada por la Unión Soviética.

En la presente semana será dado a conocer el nombre del representante de U Thant que irá a Jerusalén para supervisar el cumplimiento de la resolución tomada por la Asamblea extraordinaria el día 4 de Julio condenando las medidas de Israel sobre dicha ciudad.

PETICION JORDANA

Sede de las Naciones Unidas (Efe-UPI). — Jordania ha pedido al Consejo de Seguridad que proteja a los dirigentes árabes que se hallan en Jerusalén amenazados de detención y exilio por parte de las autoridades israelíes.

LA RAU INVITA A GUARDAR DISTANCIA EN LA NAVIGACION
Amman (Efe). — Un portavoz del Ministerio jordano de Asuntos Extranjeros ha declarado hoy que todos los buques que naveguen por el Mediterráneo oriental han sido invitados por el Gobierno egipcio a que se mantengan a una distancia no menor de 80 kilómetros de la costa de la República Árabe Unida.

El portavoz se refiere a una nota dirigida a todas las misiones diplomáticas acreditadas en El Cairo, y cuya copia ha sido recibida hoy por el Gobierno jordano.

SE ANUNCIAN NUEVAS REFORMAS DE LA CURIA ROMANA

Afectarán, principalmente, a la Secretaría de Estado

Posible creación de un organismo centralizador de los asuntos económicos

Está totalmente terminada la versión castellana del Canon de la Misa

Ciudad del Vaticano (Efe UPI). — Su Santidad Paulo VI publicará a finales del presente mes un documento en el cual se espera anuncie nuevas reformas en la Curia romana, según se indica hoy en fuente bien informada del Vaticano.

Según la citada fuente, el documento en cuestión probablemente se referirá en concreto a los cambios que han de producirse en la Secretaría de Estado y a la posible creación de un organismo que se encargará de centralizar todos los asuntos de matiz económico.

La fecha de la publicación del «Motu Proprio» se fija, en la citada fuente, sobre el 20 al 22 del presente mes de Agosto. El Cardenal Angelo Dell'Acqua sería el responsable del nuevo organismo, si bien se le menciona igualmente como posible sucesor del actual secretario de Estado, el Cardenal Amleto Cicognani, que cuenta 84 años de edad.

La fuente concluye indicando que el próximo documento concederá mayor importancia a la Secretaría de Estado, ampliando además su «staff» con el nombramiento de «miembros no italianos en un futuro próximo».

En este sentido se habla también como posible sucesor del Cardenal Cicognani, del purpurado holandés, Maximilian de Fuensterberg. El último secretario de Estado del Vaticano no italiano fue el Cardenal Rafael Merry del Val, que cesó en su puesto en 1910.

LITURGIA EN CASTELLANO
Madrid (Cifra). — La versión elaborada en castellano del Canon de la Misa por 440 obispos españoles e hispanoamericanos, está totalmente terminada y ha sido enviada a Roma para (Pasa a sexta página)

José María Pemán habla sobre García Lorca



Cádiz.—Dentro de los XVIII Cursos de Verano, don José María Pemán ha hablado sobre «García Lorca», siendo muy aplaudido por su brillante lección.—(Foto Cifra)

Se proyecta construir en España el mejor depósito petrolero de Europa y una gigantesca instalación para reparación de buques

Llegan de Canadá 1.027 reproductores bovinos parte de los cuales serán para la cabaña burgalesa

Gijón (Cifra). — A bordo del vapor «Ceres» ha llegado al puerto del Musel una expedición de 1.027 reproductores bovinos de las razas Frisona y Hereford, recientemente adquiridos en Canadá por la Dirección General de Ganadería.

El acto de recepción y entrega del ganado a los ganaderos adjudicatarios fue presidido por el subdirector general de Fomento y Expansión Ganadera, don Eduardo Laguna Sanz, asistiendo al mismo autoridades y representantes ganaderos de Asturias, así como de las provincias de Badajoz, Burgos, Madrid, Segovia, Toledo, Valladolid y otras, a las que van destinados los ejemplares importados.

Con la presente importación, el número de reproductores bovinos selectos que la Dirección General de Ganadería tiene cedidos a los ganaderos a través de sus programas de mejora y expansión de la ganadería asciende a 1.030 toros sementales y 5.872 vacas reproductoras, correspondientes a las razas Frisona, Charolais, Parda alpina, Hereford, Santa Gertrudis y otras.—Cifra.

BALANCE PROVISIONAL DEL BANCO DE ESPAÑA

Madrid (Cifra). — Los billetes en circulación, según la cuenta pasiva del balance provisional del Banco de España, cerrado el 30 de Junio del presente año, suman 186.110.704.716 pesetas.

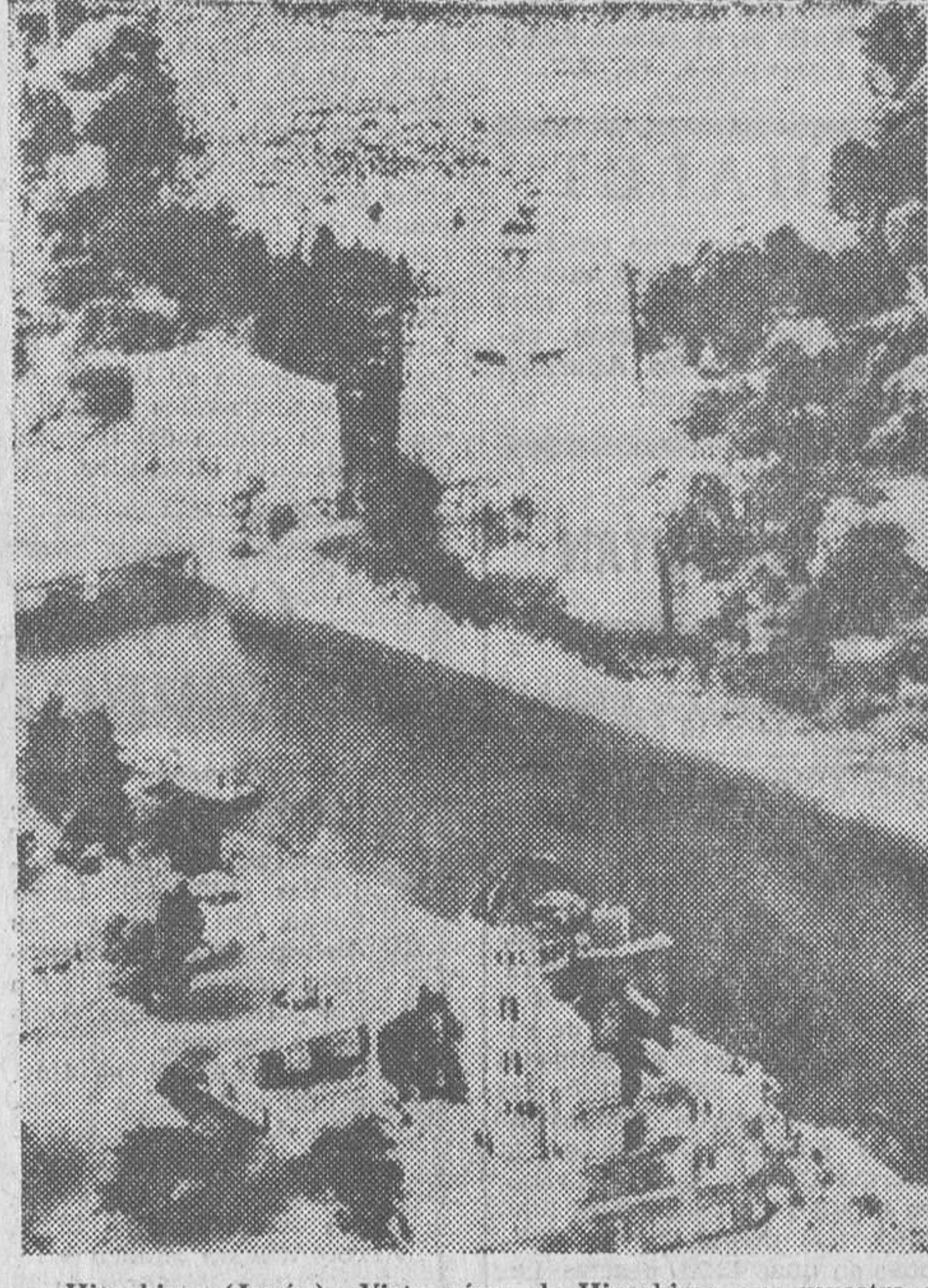
El oro propiedad del Banco, el oro adquirido por materialización del importe amortizado de la deuda especial y el oro del Tesoro, en la misma fecha, tiene un valor de 4.029.933.279,27 pesetas y la plata recogida por cuenta de la Hacienda, plata del Banco, moneda metálica en curso legal y efectos en caja para su cobro, suman un total de 4.539.860.109,85 pesetas.

AMBICIOSO PROYECTO

Madrid (Logos). — Una gigantesca instalación para la reparación de buques y un depósito «sin precedente» de petróleo crudo, es posible que se construya en España, según anuncia «Informe Económico». Señala que se llevan a cabo estudios minuciosos y todavía no se han adoptado decisiones definitivas.

Hace seis meses el Gobierno pidió al ministro de Industria que estudiara la posibilidad de construcción del mencionado astillero, dedicando especial atención a los petroleros. Los primeros sondeos parecen haber sido abandonados, pero se afirma que el asunto no revisa carácter urgente y que se

22 AÑOS DESPUES



Hiroshima (Japón). — Vista aérea de Hiroshima que muestra a sus habitantes orando por las víctimas de la bomba atómica lanzada hoy hace 22 años. Abajo, el famoso «Atomic-Dome».

(Telefoto UPI-Cifra)

Intentan recorrer a nado 150 kilómetros

La hazaña fue iniciada ayer por dos profesores franceses

Paris (Alfil). — Una profesora de natación de París de 20 años, Martine Claven, y un profesor de Educación Física de un Liceo de la capital francesa, Henri Dartenset, han iniciado hoy, a treinta kilómetros al Sur de Tulle, su intento de recorrer a

nado ciento cincuenta kilómetros, por el río Dordogne. Los dos nadadores piensan alcanzar dicha distancia el domingo próximo, en el castillo de Milandes, residencia de la popular cantante de color Josephine Baker. Equipados con trajes de goma, aletas y máscara, los dos profesores parisenses nadarán un promedio de veinticinco kilómetros por día, en jornadas de siete y ocho horas. Atado a sus cinturas, llevan un saco, donde transportan los alimentos y los sacos de dormir para las cinco escalas previstas.

LA SEMANA MISIONOLOGICA



Este es el tradicional grupo que anualmente publicamos con motivo de la Semana Nacional de Misionología. Con el Excmo. Sr. Arzobispo de Burgos, Dr. D. Segundo García de Sierra y Méndez, presidente de las Semanas, aparecen otros Prelados misionales y un nutrido grupo de seminaristas. — (Foto «Fede»)

No pudo batir el record



Barcelona. — El espeleólogo barcelonés Diego Jordá, que intentó «tirar» el record de permanencia bajo tierra y tuvo que salir a la superficie a los siete días, debido al agua procedente de las tormentas.

(Telefoto «Cifra»)

Interesantes fotografías de la Luna transmitidas por el «Orbiter V»

Este enlaza con España, a través de la estación receptora de satélites instalada en Robledo de Chavela

Nueva York (Efe). — El «Lunar Orbiter 5» continúa enviando a la Tierra fotografías de la Luna que son de especial interés para los astronautas y científicos y las cuales ayudarán a completar un detallado mapa lunar, han declarado los técnicos del proyecto reunidos en Pasadena (California), según noticias recibidas desde aquella localidad.

Una de las fotos tomadas el pasado domingo desde una distancia de 1.660 millas por dicho aparato espacial, mostraba una parte oculta de la Luna de unas 10.800 millas de extensión.

El «Lunar Orbiter 5» pesa unos 400 kilogramos, es el quinto y último de una serie cuyo costo fue de 205.000.000 de dólares y su misión principal es la de fotografiar cinco de los ocho puntos elegidos como posibles lugares de aterrizaje de astronautas del programa «Apollo».

Un portavoz de la Administración Nacional de la Aeronáutica y el Espacio (NASA) ha declarado que las primeras fotografías pueden ser catalogadas como de excelentes y fueron recibidas en el laboratorio de propulsión a chorro, en Pasadena. El «Orbiter 5» fue lanzado des-

de Cabo Kennedy (Florida) el martes día uno y entró en órbita el sábado pasado. De acuerdo con los informes recibidos, el citado artefacto continuará tomando fotografías durante dos semanas y, posteriormente, medirá la radiactividad en las proximidades de la Luna y tratará de definir el campo de gravitación de la misma.

EL «ORBITER V» ENLAZA CON ESPAÑA
Madrid (Cifra). — La estación receptora de satélites de utilización conjunta hispano-norteamericana de Robledo de Chavela recibió esta madrugada, procedente del satélite «Orbiter V», una copiosa información fotográfica de la Luna.

Rápidamente, los laboratorios de la estación procedieron a ordenar y preparar toda la información recibida que, a mediodía, en un avión de «TWA», fue remitida a Nueva York, donde se procederá a su revelado, para su posterior envío al centro espacial de Pasadena.

La información técnica transmitida por el «Orbiter V» ordenada en la estación de Robledo y remitida a Nueva York comprende un total de siete kilos de película y doce kilos de cinta de vídeo.

Brillante actuación del Orfeón Burgalés en Torreveja

El alcalde de Burgos y la señorita María Eugenia Yagüe y Martínez del Campo, asistieron al concierto

(Información en 6.ª Pág.)

Postal

LO DE TODOS LOS AÑOS

PARA Burgos, el mes de Agosto es el del clásico verano.

Y no sólo a efectos de que sean muchos, muchísimos, los convecinos nuestros que salen de sus casas para dirigirse a poblaciones o lugares más o menos marítimos, es decir, a zonas del litoral, principalmente. Sino porque, a su vez, nuestra ciudad, que ve marchar a tantos y tantos de sus vecinos, recibe, al propio tiempo, a una verdadera riada de veraneantes, captados por muchas razones, incluso la del clima, pese a sus veleidades.

Y es en este mes, exactamente, cuando se produce lo de todos los años: el déficit, un tanto peligroso a efectos de una adecuada ordenación turística, de hoteles donde tengan acomodo todos cuantos desean visitarnos o permanecer aquí una larga temporada.

Conseguir en esta época del año, una habitación —salvo casos excepcionales—, es punto menos que imposible. Y no es el primer turista que tiene que pernoctar en su coche, si lo tiene. Porque el viajero que venga por ferrocarril, si no se ha preocupado de resolver antes su problema de alojamiento, corre el riesgo de tener que descansar en un banco.

No exageramos, en modo alguno. Porque, no hace muchas fechas, una de las soberbias agrupaciones que actuaron en el Festival Antonio de Cabezón, pese a la cordedad de su número, no pudo hacer otra cosa que irse a medio centenar de kilómetros de la ciudad a pernoctar, con las molestias, inconvenientes y aun quebrantos que ello le produjo.

Es éste un nuevo botón de muestra, en verdad elocuente, de las poderosas razones que abonan nuestra tesis de que hay que promover la construcción de más hoteles, procurar, a toda costa, preparar un número considerable de alojamientos, de habitaciones, es decir, de instalaciones hoteleras, en consonancia con la creciente exigencia de los tiempos y de acuerdo, también, con la experiencia de este año y de los anteriores. Porque, en definitiva, esa escasez perjudica a Burgos en forma bien notoria.

BURGENSE

De los Centros oficiales

DELEGACION PROVINCIAL DE INFORMACION Y TURISMO

AUXILIARES DE TELEVISION.

Convocadas pruebas de aptitud para ingreso de Auxiliares de Servicios Técnicos de Televisión Española, se pone en conocimiento de aquellas personas a quienes puedan interesar estas pruebas cuyos detalles y condiciones pueden preguntarse en esta Delegación provincial, San Lesmes, 1, principal, izquierda, durante el horario de oficina para el público de las diez a las trece horas.

DELEGACION PROVINCIAL DE JUVENTUDES

CONCURSO.

La Delegación Nacional de Juventudes convoca el IV Concurso para titular maestros instructores de Educación Física a celebrar en Castellón, del 20 de Noviembre al 20 de Diciembre, al que podrán asistir los pertenecientes al Magisterio Nacional, que no rebasen los 35 años, no padezcan defecto físico y hayan ejercido la enseñanza de la Educación Física en la escuela primaria, durante un año como mínimo.

Las solicitudes, documentación y dos fotografías tamaño carnet, serán presentadas en la Delegación provincial de Juventudes, calle Santander número 2, antes del día 7 de Octubre.

DELEGACION DE HACIENDA

LIBRAMIENTOS.

Por el ilustrísimo señor delegado de Hacienda, ha sido señalado el pago de los libramientos expedidos a nombre de los siguientes perceptores:

Ascensión Gómez, Habilitado de la Guardia Civil, José Hernández, Habilitado de Telégrafos, Mercedes Fernández, Prudencio Martínez, Teófilo Fernández, Superiora Escuela Providencia, Feliciano González Cordero, Félix Andrés Martínez, Julio Benito, Valentín Pérez, Delegación Instituto Nacional de Previsión Gregorio Barriocanal, Nicalor Isla y Francisco Carrasco.

Se necesita representante

o distribuidor de productos químicos pudiendo ganar 2.000 pesetas o más diarias. Escribir número 7.193 esta Administración.



BURGOS AL DIA

NOTICIAS

MOVIMIENTO DEMOGRAFICO.

Durante el día de ayer se verificaron en el Registro Civil las siguientes inscripciones:

Nacimientos. — Ana María Curiel Ramos, Rosa María Arangüena, Gil, María Olga Ausín Revilla, Susana Arcona Alonso, Francisco-Jesús Romero Fernández, María del Rosario Martínez Alonso, Jesús Martín Palomo, Julián Manzanedo Fernández.

Matrimonios. — Don José Ramón Giménez González con doña María del Rosario Solano Huerta, hoy a las cinco en San Lorenzo; don Juan José Garín Iruretagoyena con doña Adoración Hermosilla Rodríguez, el sábado a las seis de la tarde en la capilla del Santísimo Cristo de Burgos (Catedral); don Santiago Camarazana Villafuella con doña María Trinidad Delgado Palmero, mañana a las doce en San Gil.

Funciones. — Cesáreo García Pesquera, de Las Hormazas, 68 años, Hospital Militar; José María Viguera Saenz, de Gamonal, 64 años, Barriada Inmaculada tercera manzana.

Barómetro. — A las ocho de la mañana, 683,8; a las dos de la tarde, 683,8.

Temperatura ambiente. — Máxima, 21,6 grados a las 12 horas; mínima, 13 grados a las 7 horas.

Dirección y velocidad del viento. — A las ocho de la mañana, S — 7,2 kilómetros; a las dos de la tarde, NW — 10,8 kilómetros; a las siete de la tarde, SW 7,2 kilómetros.

Pluviómetros. — Precipitación o lluvia en milímetros 8.

Higrómetro. — Humedad, 91 por ciento.

pesar que en estos momentos están recibiendo los hijos, hermanas, hermanos políticos, nietos, sobrinos y demás familiares de doña Albina Simancas Alonso, que falleció en el día de ayer conforada con los Santos Sacramentos y la Bendición de Su Santidad, unimos el nuestro muy sincero a la vez que rogamos una oración por el alma de la finada.

la Comisaría de Policía la rotura de un cristal de su coche taxi aparacado en la vía pública y la desaparición de un bolso de señora conteniendo trescientas pesetas y varios efectos.

MORTAL ACCIDENTE. — A las doce menos cuarto de la mañana de ayer, dentro del término municipal de Lerma, en el kilómetro 202,300 de la carretera general Madrid-Irún, el turismo matrícula M-602.509 que conducía Aquilino Meceguer Aparicio, de Madrid, atropelló, causando la muerte en el acto, al peatón Lucinio Ortega Obregón, de 77 años, vecino de Lerma.

En el lugar del suceso se personaron fuerzas de la Guardia Civil que practicaron las diligencias del accidente. Posteriormente lo hizo el juzgado que ordenó el levantamiento del cadáver y su traslado al depósito judicial.

SUSPENSIÓN DE CONSULTA. — El Dr. Benedo suspondrá su consulta desde el día 9 al 25 de Agosto.

La consulta la pasará el Dr. Arias Valls en el mismo domicilio: Concepción, 15, 3.

CHALET

estilo inglés, en zona residencial de Burgos, 1.000 metros cuadrados superficie (300 construidos), calefacción, garage; vend. Carlos Aparicio. Espolón, 16. Burgos.

SE NECESITAN APRENDICES

de 14 a 16 años PIEDRAS Y MARMOLES Córdón, 4 (R. O. C. Núm. 958)

INCENDIO. — En el límite entre Cladoncha y Palazuelos de Muñó se declaró un incendio que afectó a siete hectáreas de terreno, cuatro sembradas de trigo y tres de cebada, propiedad de varios vecinos de las dos localidades citadas. En la extinción de las llamas colaboraron vecinos de ambos pueblos, fuerzas de la Guardia Civil y varios labradores llegados de los pueblos limítrofes. Las pérdidas están valoradas en unas 43.900 pesetas. Las causas del incendio, parece ser, fueron debidas a la chispa desprendida de un tractor.

EXCURSIONES a MADRID

Salida día 12 de Agosto Salida de Madrid día 15 Agosto.

Tres días en SAN SEBASTIAN y BILBAO

Salidas día 13 de Agosto Regreso día 15 de Agosto.

A San Sebastián A Bilbao A Santander

Salidas día 13 y 15 de Agosto. Informes, billetes, salida de Moneda, 18. Teléfono 205740-590.

Viajes SAYCA

EL CUPON PRO CIEGOS. — En el sorteo celebrado en el día de ayer resultó premiado con 500 pesetas el número 698 y con 50 pesetas todos los números terminados en 98.

GRUISTA

Para grúa-torre Pingón, se precisa, bien experimentado. Informes: Sanz Pastor, 12, entresuelo, derecha.

ACCIDENTES DE TRAFICO.

A la una y media de la tarde de ayer, en el kilómetro 471,200 de la carretera Sagunto-Burgos,

Días 13, 14 y 15 de Agosto

EXCURSIONES de uno y tres días

A San Sebastián A Bilbao A Santander a Covadonga-Gijón

Domingo, 13 Covarrubias-Silos y LA YECLA

Martes, 15 Al Mto. al Pastor Pancorbo Santa Casilda y Briviesca A PRADOLUENGO en fiestas

Viajes CLUNIA

Paloma, 25. Tf. 206633

DENUNCIA. — Don Jacinto Díez Viana ha denunciado en

PARA VER BIEN PARA OIR BIEN
Óptica Internacional
Guillermo Fröhbeck
Especialidad microleñtillas
Espolón 39

FARMACIAS DE GUARDIA. Mijangos, Almirante Bonifaz, 4; Rodríguez, Briviesca, 2; y Gómez Bermúdez, San Pedro y San Felices, 14.

Se traspasa magnífico local
muy céntrico, 130 m², propio oficinas, industria o comercio.
Teléfono 20344

INGLES, FRANCÉS Y ESPAÑOL
BERLITZ IDIOMAS
Pl. Alonso Mañana, 7
Teléfono 206851

LETRAS DE LUTO. — A los numerosos testimonios de

Dos días en LAREDO

Salida día 13 de Agosto Regreso el día 15 Agosto

a LAREDO todos domingos y festivos

Salidas día 13 y 15 Agosto

Informes, billetes. Salida de la Estación de Autobuses. Taquilla 6. Tños. 206441 y 202830

HOTEL DE ESTA CAPITAL

necesita limpiadoras y lavandera. Sueldo de 3.000 a 4.000 pesetas y mantenidas.

Informes: esta Administración teléfono 206740 (ROC. Núm. 935)

BOLETIN METEOROLOGICO. — Comprensivo de los datos registrados ayer en el Observatorio Meteorológico del Instituto de Enseñanza Media:

Tercer aniversario EL EXCMO. SEÑOR D. Francisco Mata Manzanedo
(Teniente General del Ejército del Aire)
Falleció en Burgos el día 10 de Agosto de 1964, después de recibir los Santos Sacramentos y la Bendición de Su Santidad
Q. E. P. D.
LA FAMILIA
Ruega a sus amistades le tengan presente en sus oraciones, por lo que les anticipan las gracias.
Mañana, día 10, se celebrarán sufragios por el eterno descanso de su alma en la Santa Iglesia Catedral, parroquias de San Lesmes, San Lorenzo, San Gil, iglesia de los PP. Carmelitas, Cartuja de Miraflores y Seminario de Misiones Extranjeras.
Burgos, 9 de Agosto de 1967.

SEGUNDO ANIVERSARIO EL SEÑOR D. Lucas Güemes Güemes
Falleció el 10 de Agosto de 1965
(Q. E. P. D.)
Su esposa, doña Emilia Castro, hijos, hermanos y demás familia.
RUEGAN a sus amistades la asistencia al funeral que se celebrará mañana, día 10, a las 10,30 en San Lesmes, a las 8,30 de la mañana, misa y a las 6,30 de la tarde, reserva en las Esclavas del Sagrado Corazón, y el día 12, a las doce del mediodía misa en San Lesmes. Por cuya asistencia les quedarán muy agradecidos.
Burgos, 9 de Agosto de 1967.

LA SEÑORA Doña Albina Simancas Alonso
Falleció en el día de ayer, a los 78 años de edad, habiendo recibido los Santos Sacramentos y la Bendición de Su Santidad
D. E. P.
Sus apenados hijos, doña Clara, don Evencio, don Modesto y don Lesmes; hermanas, doña Heliodora y doña Hortensia; hermanos políticos, nietos, sobrinos, primos y demás familia
Ruegan una oración por el alma de la difunta y la asistencia a las honras fúnebres y funeral que se celebrarán en la iglesia parroquial de LA ANUNCIACION, MOY, MIERCOLES, a las CINCO y acto seguido la conducción del cadáver al Cementerio de San José.
Casa doliente: Avenida del Cid núm. 65.
Burgos, 9 de Agosto de 1967. "La Cruz".

EL SEÑOR Don Antonio Julio González Calvo
Falleció el 13 de Julio de 1967.
(Q. E. P. D.)
LA FAMILIA ruega la asistencia al novenario de misas y rosarios que darán comienzo, mañana, día 10, a las siete y media de la tarde en la iglesia parroquial de San Gil Abad, por cuya asistencia les quedarán muy agradecidos.
Burgos, 9 de Agosto de 1967.



Del DIARIO DE BURGOS correspondiente al lunes, 9 de Agosto de 1937

FOR una disposición de la Presidencia de la Junta Técnica, durante las circunstancias actuales, se autoriza la concesión de permisos de conducir a los solicitantes entre dieciséis y dieciocho años.
* Ha sido nombrado cocal de la Comisión de Obras Públicas y Comunicaciones, el director general de Correos don Domingo Ismer.
* EL presidente de la Junta Técnica del Estado, recibió hoy en audiencia al hermano del Sultán Azah, acompañado de su séquito.
* La temperatura máxima de hoy fue de 26,2 y la mínima de 14,8.

Restaurante BONFIN
ESPECIALIDAD EN COCHINILLO ASADO

AVENIDA
Hoy, de 5 a 10 y 10,45 DOBLE CUMBRE
Llega con caracteres de primísima reposición la más sensacional, alegre y encantadora de las películas.
«LILI»
Leslie Caron - Mel Ferrer - Y -
Los desbravadores
Un «western» con una carcajada en cada secuencia.
Glenn Ford
Henry Fonda
Autorizadas todos los públicos

CARTELERA DE ESPECTACULOS

AVENIDA. — Hoy, 5 a 10 y 10,45. Doble cumbre. La más sensacional, alegre y encantadora de las películas «Lili» (2). Leslie Caron, Mel Ferrer y «Los desbravadores» (2). Carcajada continua. Glenn Ford, Henry Fonda. Toleradas menores.
CALATRAVAS. — Hoy, continua de 5,15 a 1. Dos colosales repeticiones «La, espejo oscuro» (3), con Emma Penella y «Espía por mandato» (3R), con William Holden y Lilli Palmer. Mayores de 18 años.
COLISEO. — Hoy, de 4 a 1. Acontecimiento. 2 formidables reestrenos (2). «Este perro mundo» (3). La sensación del pasado año y «Una pistola al amanecer» (2). De gran acción. Robert Stack, Virginia Mayo, Ruth Roman. Mayores 18.
COYA. — Semana de cine hispano-francés. A las 5 y 8 c. l. tarde «Cleó de 5 a 7» (s. c.) de Agnes Varda. A las 11 de la noche «El sueño de los caballos salvajes» (s. c.) y «Tlayucan» (s. c.), de Luis Alcoriza. Presenta: Antonio Giménez Rico.
CORDON. — Para Vd., cada día, una película distinta y... ¡a 12 pesetas! Hoy, 5, 7,45 y 10,45. La obra maestra de Unamuno convertida en pieza clave del cine: «La tía Tula» (3). Mayores 18, de Miguel Picazzo, con Aurora Bautista. Vea todos los días nuestra cartelera, encontrará, ¡seguro!, la película que le gusta.
CONSULADO. — Continúa de 5 a 1, pase 7,45. Grandioso programa doble. «Operación secretaría» (3). Divertidísimo estreno, aventura amorosa en la que toman parte Gracia Morales y José Luis López Vázquez y «La muerte cumple condena» (3). Robert Hundar, Pamela Tudor y José Bódalo. Robos, luchas en una película de acción.
GRAN TEATRO. — Hoy, a las once, Festejos de España 1967. Actuación de la Compañía de Teatro «Tirso de Molina» con «La locandiera» (s. c.), de Carlo Goldini.
REX. — Hoy, de 4 a 10. Cambio de programa. Sensacional doble. «Pistoleros en la frontera» (2). Robert Taylor. Tecnicolor y «El valle de los hombres de piedra» (2). Rex Harrison. Tecnicolor. Niños menores de diez años, 7 pesetas. Toleradas menores.
TIVOLI. — (El más «chico»). Hoy, 5,15, 7,45 y 10,45, estreno de acción y espectáculo «Demasiadas mujeres para Layton» (3). Mayores 18. Scope-color. Roger Hanin («el tigre»). Silva Kosynina. Abundantes brutales peleas filmadas de la realidad. ¡Quedarán impresionados!
Calificación moral: 1: niños; 2: mayores de 14 años; 3: mayores de 16 años; 3-R: mayores de 18 años con reparos y 4: gravemente peligrosa.

Semana de CINE HISPANO FRANCÉS PROGRAMA PARA HOY CINE GOYA
A las 5 y 8 de la tarde
CLEO DE 5 A 7
de AGNES VARDA. Versión doblada
A las 11 de la noche
presenta: Antonio Giménez Rico (director de Cine) EL SUEÑO DE LOS CABALLOS SALVAJES. Francia. Versión original (corto).
TLAYUCAN, de Luis Alcoriza. Méjico. Versión original. Medalla de Oro en el XIII Festival de Karlovy Vary Golden Gate en el Festival de San Francisco. Cabeza de Palenque en el Festival de Festivales de Acapulco. Nominada para las 7 ternas de Pecime.
Nominada para el Oscar de Hollywood a la mejor película extranjera.

La eterna aventura del diamante

Por André VILLERS

CAPITULO I

El dorado en la Costa de los Esqueletos

- La región diamantífera submarina se extiende a lo largo de 2.000 kilómetros
- Los diamantes marinos son más pequeños que los terrestres
- Los yacimientos se exploran con televisión submarina y sonar electrónico

ACE dos o tres décadas, Ernest Oppenheimer sale todos los años con su barco a la Ciudad del Cabo. Cuando llegaba a las mayores profundidades que señalan las sondas marítimas, su barco se detiene. En presencia de fotógrafos y periodistas, el presidente de la De Beers Corporation vaciaba solemnemente en el Atlántico el contenido desahogado de un saco de diamantes.

No hace mucho tiempo aún que la producción excedía a la demanda y para mantener los precios —también para demostrar a los joyeros que no temían por qué temer que un imponente lote de diamantes inundara inesperadamente el mercado— el excedente de la producción era regularmente arrojado al mar.

Los tiempos han cambiado; la prosperidad se extiende por el mundo y la demanda de diamantes sobrepasa en estos momentos la producción. Es necesario que ésta satisfaga la demanda bajo pena de causar un descenso en los precios que, tanto económica como socialmente, es deseable. Las piedras preciosas están ahora al alcance de las categorías sociales más humildes. Un alza importante de los precios privaría a los joyeros de una clientela particularmente deseable: la de los compradores de pequeñas piedras, los más numerosos.



El diamante, la piedra preciosa de mayor atracción. — (Foto Fiel)

AVALANCHA DE PROSPECTORES

Es necesario, pues, aumentar la producción sin trastocar el ritmo de las explotaciones actuales. Durante mucho tiempo se ha venido volviendo al Suroeste africano como un territorio que ofrece inmensas posibilidades de explotación. En este campo y muchas leyendas han circulado sobre las riquezas de la Costa de los Esqueletos. Yo he recorrido estas regiones y principalmente el desolado desierto del Namib, donde nadie recuerda que haya caído una gota de agua. Las historias corren de boca en boca en los cabarets de Windhoek y de Walvis Bay: historias de prospectores muertos de sed, de misteriosos aviones que pertenecen a una raza misteriosa «política de diamantes», que abren fuego con sus metralletas contra los prospectores clandestinos de piedras preciosas.

Muy recientemente ha llegado una verdadera avalancha de prospectores —la mayor parte con experiencia— sobre esta zona del Suroeste africano. Innumerables «claims» han sido adquiridos con unas estacas, instalados en las Oficinas de Minas de Windhoek y han dado lugar a numerosas especulaciones. Es demasiado pronto para emitir un juicio sobre la riqueza diamantífera de estas zonas desoladas, pero parece que ha sido seriamente solicitada por los datos a legación de las búsquedas sistemáticas encuentran insuperables obstáculos por la ausencia de carreteras y por el hecho de que la arena blanda no permite el aterrizaje de los aviones, incluso de los más ligeros.

ratos de inmersión ultramodernos, aparatos de televisión submarina, un «sonar» electrónico que permite establecer el perfil de los terrenos prospectados, indicando los espesores de las capas de tierra, de las tierras de aluvión y de las graveras que preceden a los fondos rocosos que constituyen el fondo del mar. La duración de este viaje de estudios se ha fijado en un año.

El barco de los «teóricos» es seguido por un segundo navio igualmente construido en los Estados Unidos, especialmente equipado para la búsqueda de yacimientos de diamantes submarinos. Es el «Rockeater» (el que come roca) equipado para la perforación y estudio de muestras a grandes profundidades. Este barco está provisto de unas instalaciones que le permiten tamizar y examinar 20 toneladas de gravas por hora.

GASTOS CONSIDERABLES

Hasta el momento una única concesión de terreno ha sido explorada metódicamente: la de la «Marine Diamond Corporation». La prospección ha sido realizada en unos 100.000 metros cuadrados, o sea, en una muy pequeña parte de su superficie total, que es de varios millones de metros cuadrados. En estas exploraciones se ha descubierto la localización de cuatro yacimientos explotables. El primero cuenta 1,2 quilates por metro cuadrado, con un total de 9.840.000 quilates; el segundo encierra 2.310.000 quilates; el tercero, 12.150.000 quilates; la valoración del cuarto no ha sido todavía hecha pública.

La Marine Diamond ha comenzado la explotación con un pequeño dragador que extrae de 6.000 a 7.000 quilates por mes. Un buque más importante, el «Diamantkuss» (Costa de los diamantes), ha comenzado la explotación hace algunos meses y ha conseguido extraer 65.000 quilates por mes. Las piedras extraídas del mar son en general más pequeñas que las de los yacimientos terrestres. Tienen un promedio de 0,45 quilates y un 90 por ciento de los diamantes no superan el quilate.

Evidentemente este género de explotación exige capitales considerables. La flota de la Marine Diamond ha costado más de cinco millones de francos nuevos (unos 75 millones de pesetas). Casi cien millones de pesetas se han invertido también en los trabajos preliminares y en los comienzos de la extracción industrial. La compañía emplea 3000 personas. El «Diamantkuss» supone más de 350.000 pesetas de gastos diarios. El resto de la flota se compone de 13 barcos de distinto tonelaje y de dos aviones.

EL ASPIRADOR DE DIAMANTES

Una vez delimitado el yacimiento, la explotación es sencilla, al menos en teoría. En el

caso del «Diamantkuss» se necesitan seis anclas de cinco toneladas cada una para mantenerlo fijo en el lugar. Está equipado con dos generadores Diesel que proporcionan 6.000 Kw., lo suficiente para alimentar a una ciudad de mediana importancia. Su consumo de gasoil es de 65 toneladas al día. Su tripulación está compuesta de 110 hombres, que se relevan cada doce horas, que tienen derecho de ocho días de vacaciones cada 21 días y perciben unas 25.000 pesetas al mes.

Lo que más complica el trabajo son principalmente las condiciones atmosféricas y también la diversidad de yacimientos.

A veces los diamantes se encuentran sobre el fondo rocoso del mar, a veces están situados en las capas de gravas de varios metros de espesor. Pero lo más frecuentemente se encuentran en las capas sedimentarias que están recubiertas de dos o tres metros de arena.

El buque no emplea la draga sino aspiradores de gran diámetro alimentados por potentes chorros de aire comprimido o de agua a presión, que hacen remontar a la superficie hasta rocas del tamaño de la cabeza de un hombre. A veces los cabezales de las aspiradoras se atacan en una roca y debe entonces descender un equipo de buzos para que puedan seguir trabajando.

PERSPECTIVAS INCERTAS

Cuando todos los aspiradores funcionan, elevan al buque unas 300 toneladas de mineral por hora. Una primera criba elimina la arena y las piedras que pasan de los tres centímetros de diámetro. Lo que queda sólo representa un 2,5 por ciento del total extraído. Después de un primer tratamiento mecánico destinado a separar los diamantes de su ganga, las piedras pasan por la limpia. Esta ahora la mayor gema conseguida pesa algo más de cuatro quilates y ha sido valorada en 200.000 pesetas. En el buque se trabaja las 24 horas del día, siete días por semana y los especialistas estiman que no podrá estar inmovilizado más de quince días a causa del mal tiempo.

¿Cuáles son las perspectivas en el futuro de la explotación diamantífera submarina? Todavía es muy pronto para hacer pronósticos. El «Financial Mail» de Johannesburgo, que ha publicado un importante suplemento sobre esta nueva forma de extracción, se muestra muy prudente. Su conclusión es que la especulación sobre los valores diamantíferos debe ser reservada para los hombres de negocios que puedan soportar un duro golpe y que tengan los nervios sólidos.

Otros piensan que este pesimismo no tiene justificación. En todo momento se corrige. Acuérdese de los menesterosos. Y entregue su donativo o suscripción en Cédulas.

que una vez salvados los errores y ensayos inherentes a todo método nuevo, la explotación submarina de diamantes será tan rentable como se ha convertido ahora la del petróleo.

(Reportaje especial para Agencia «Fiel-Deber». Prohibida la reproducción).

LA GUERRA DEL VIETNAM VISTA POR EL VENCEDOR DEL SINAI

La guerra relámpago es imposible en Vietnam del Sur

Para Moisés Dayan, la situación en Indochina es diametralmente opuesta a las condiciones del Oriente Medio

En una sola batalla los norteamericanos han gastado tantas granadas como los israelíes en dos campañas completas

Por Adrien DALIBERT



Moisés Dayan, con el casco de campaña, durante la reciente guerra con los países árabes. — (Foto Fiel)

DESDE la gran victoria de Israel sobre los árabes, el general Moisés Dayan es sin duda la personalidad militar que más interesa a los Estados Mayores del Mundo entero. Cada uno se esfuerza por conocer su pensamiento, estudiar sus ideas en el dominio estratégico y en el táctico. Pero de todos los altos mandos del Mundo es evidentemente el Pentágono el que concede más valor a la opinión del que será ante la historia el vencedor del Sinaí.

Por que el Pentágono está metido en una guerra, la de Vietnam, y precisamente el general Moisés Dayan fue en Agosto del año pasado a estudiar sobre el lugar y junto a los oficiales y soldados norteamericanos las perspectivas de la situación militar.

Naturalmente se le hizo esta pregunta: «Una guerra relámpago semejante a la que ha dado la victoria a Israel, ¿es posible en Vietnam del Sur?». El Estado Mayor norteamericano puede aplicar en Indochina la misma estrategia empleada por Moisés Dayan en el Oriente Medio?». Tales son las interrogaciones que vamos a fijarnos después de una reciente entrevista en la televisión norteamericana en el curso de la cual se invitó al general a dar francamente su opinión sobre el conflicto vietnamita.

—¿Podría usted comparar la guerra de Vietnam con la que acaba de ganar usted? — le preguntaron.

—Todo lo que era oportuno en

el Oriente Medio es falso en Vietnam. Y a la inversa. Según él, la guerra relámpago en la jungla no se concibe por falta de líneas de frente continuas y de puntos estratégicos que sostener o que cortar. Las armas que han servido poderosamente en el Oriente Medio pueden resultar ineficaces en Vietnam. Así los helicópteros, instrumentos de primer orden para una táctica de guerra relámpago han sido empleados en Vietnam de una manera que roza el despilfarro.

El general Dayan quedó sorprendido por la extrema movilidad y la potencia de fuego de las fuerzas norteamericanas. En el curso de una batalla lanzaron contra el Vietcong 21.000 granadas, una cantidad mayor que las lanzadas durante las dos guerras que Israel sostuvo en 1948 y 1956 contra los árabes.

Si los resultados no responden a los esfuerzos efectuados, no por ello el gran jefe israelí deja de rendir homenaje al valor del soldado norteamericano, a su espíritu agresivo, a la manera en que busca y destruye un enemigo invisible. Pero es difícil extirpar a los guerrilleros del Vietcong que se libran de aceptar la batalla a cielo abierto. Si su adversario les acosa, evitan el combate, de tal manera que los norteamericanos ignoran generalmente dónde se encuentra el enemigo.

Dado que la guerra del Vietnam no tiene ningún parecido con la guerra convencional, se ha preguntado al general Dayan qué oportunidades tienen los norteamericanos de obtener

la victoria en un plazo razonable. Ha contestado que el Estado Mayor norteamericano ha creído siempre que los bombardeos a gran escala en Vietnam del Norte obligarían al Gobierno de Ho Chi Minh a negociar de aquí a un año o dos. Pero ¿qué sucederá si en Hanoi los responsables se niegan a poner fin a la guerra? En este caso Moisés Dayan cree que el aspecto de la guerra cambiará y Vietnam del Norte no podrá sostenerse mucho tiempo todavía salvo por la guerrilla y las acciones terroristas.

—No conozco ningún país del Mundo que ofrezca condiciones tan favorables al sabotaje — observa en sustancia Moisés Dayan—. La geografía es favorable a la guerrilla: jungla, bosque, una multitud de carreteras y senderos, de ríos y arroyos, la proximidad de Laos y Camboya como refugio, el clima tropical, el agua en abundancia, mucho pescado para el aprovi-

sionamiento. Todas estas circunstancias permiten al Vietcong proseguir la guerrilla, Tal vez los Estados Unidos no son capaces de vencer al adversario en este terreno, pero no habrá conflicto importante. Indochina dejará de ser el escenario de una guerra verdadera para convertirse en una región de inseguridad.

IMPRESION PESIMISTA

Se desprende de estas declaraciones que, a pesar de su admiración por el esfuerzo norteamericano, Moisés Dayan no está del todo seguro de que los Estados Unidos puedan pacificar el Vietnam. Según una de sus fórmulas, «la americanización de la guerra podría dar resultados desde el punto de vista militar, pero la americanización de la paz, es decir de la vida cotidiana, serviría sobre todo a los viet, que perseguirían sus objetivos terroristas y su propaganda contra la hegemonía de los Estados Unidos en el Sudeste Asiático».

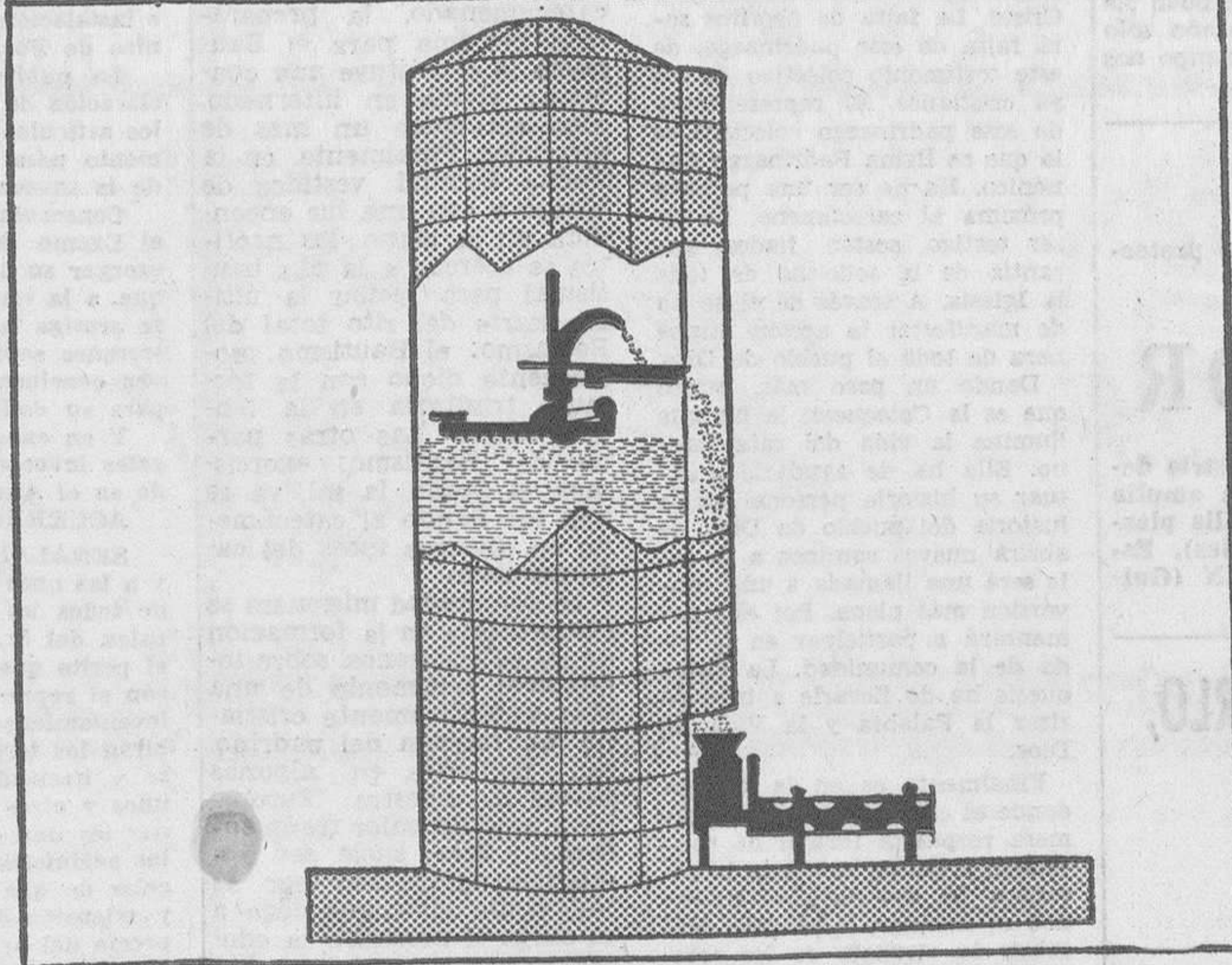
una explotación agropecuaria más completa...

Su ganado tendrá más carne y mayor producción de leche. Para ello aproveche durante todos los días del año el producto forrajero de sus tierras. Con la gama Santana, usted:

- Sembrará.
- Recogerá y acondicionará sus cosechas.
- Troceará exactamente su forraje.
- Ensilará dichos forrajes.
- Descargará y distribuirá automáticamente el alimento del ganado.
- Secará y almacenará su cosecha de cereal.
- Ordeñará automáticamente.
- Conservará la leche en condiciones idóneas.

EL SILO PARA FORRAJE NEW-IDEA SANTANA OFRECE:

- HERMETISMO, imprescindible para conseguir una atmósfera ausente de oxígeno que garantice un ensilaje perfecto.
- VITRIFICADO, como protección de las chapas, que evitará el ataque de los ácidos y agentes atmosféricos, garantizando, por tanto, una duración prácticamente ilimitada.
- 14 CAPACIDADES (de 360 a 870 m³) para adaptarlo al número de animales que usted posea.
- GRANDES CAPACIDADES UNITARIAS, que resuelven el problema de almacenar cosechas de corte anual único.
- PAREDES LISAS para un perfecto prensado natural del forraje.
- SENCILLEZ DE MANEJO
- ROBUSTEZ TOTAL
- FACIL ACCESO A LOS ELEMENTOS MOVILES
- CONTINUIDAD TOTAL EN LA ALIMENTACION



OBTENGA EL MAXIMO RENDIMIENTO DE SU GANADO CON LA GAMA SANTANA

...CON LA PERFECCION QUE GARANTIZA METALURGICA DE SANTA ANA S.A. Y SUS ASESORES TECNICOS

CONCESIONARIO PARA ESTA PROVINCIA: CASA VIOAN, S. O. Madrid, 11 - BURGOS

NECESITA MAQUINISTA

PELETERIA ALVAREZ
Plaza Alonso Martínez, 7.
tercera planta
Reserva absoluta colocados
(ROC Núm. 965)

Su vivienda en propiedad

sin riesgos ni anticpos, con todas las garantías a su favor.

SUSCRIBA UN CEDULA INMOBILIARIA E. I. L. REINTEGRABLE Y CON EL 3% DE INTERESES ANUALES.

Algo excepcional y solvente que le facilita por varias formas legales convertirse en propietario de su vivienda.

Solicite información sin compromiso a:

E. I. L. - Apartado 30.777 MADRID

Los neoyorquinos no son aficionados a la lotería

Nueva York. — (Crónica especial para Agencia FIEL). Para subvencionar la ampliación del programa de instrucción sin tener que recurrir a nuevas imposiciones fiscales, el Estado de Nueva York según afirma el semanario económico-financiero «Business Week», había pensado recaudar 16 millones de dólares al mes vendiendo 30 millones de billetes de una lotería organizada al efecto.

Los resultados obtenidos en el primer mes, sin embargo, han sido más bien escasos. En Junio se vendieron sólo 6.400.000 billetes con un beneficio neto de tres millones y medio de dólares.

Cerca de seiscientos millones de pesetas invertirá el Ayuntamiento en la pavimentación de la mayoría de las calles y apertura de otras

Dos rampas se emplearán provisionalmente para salvar el paso del ferrocarril en la calle 4

Como ya conocen nuestros lectores, el próximo día 16 celebrará sesión plenaria el Ayuntamiento de la ciudad, con el fin de proceder a estudiar y aprobar, si procede, el presupuesto extraordinario para obras. Como también informamos en su día, el Ayuntamiento ha solicitado un crédito extraordinario del Banco de Crédito Local, para cuya concesión ha obtenido la valiosa ayuda del ministro de Hacienda, señor Espinosa San Martín. Este crédito vendrá a contribuir considerablemente a sufragar parte muy importante de las obras que se incluyen en el presupuesto extraordinario.

Como parece lógico, la pavimentación de muchas de las calles se hará con el sistema de contribuciones especiales, y a que los primeros beneficiados por las obras serán los propietarios de inmuebles y solares. De todas formas este asunto no está aún decidido, si bien resultaría completamente normal que así se hiciera.

En otro aspecto de cosas y en orden a los trabajos de infraestructura de los polígonos industriales, las obras se vienen realizando a marchas ligeras con vistas a una terminación —por lo menos en las fases más importantes— para mediados del próximo mes de Septiembre. Con respecto al paso del ferrocarril que atraviesa la calle «Alcalde Martín Cobos» del polígono industrial de Gamonal, se tiene previsto la construcción de unas rampas hasta la terminación definitiva del paso superior.

Según nuestras noticias el importe total de pavimentación de la mayor parte de las calles de la ciudad, así como la apertura de otras nuevas, cuyo número oscila —al parecer— entre setenta y ochenta, supondrá la inversión que rondará los seiscientos millones de pesetas.

Las obras a realizar están siendo detenidamente estudiadas por la Corporación, con la eficaz ayuda de los técnicos al servicio del Ayuntamiento y días pasados se desplazó hasta Gandía, localidad mediterránea donde pasa unos días de descanso, el alcalde de la ciudad, el presidente de la Comisión de Obras, teniente de alcalde don César Rico Pardo, quien junto con el señor Dancausa ultimaron una serie de importantes detalles con relación al empleo de la importante captación que comprenderá el presupuesto extraordinario.

Por otra parte se considera como muy probable que el Ayuntamiento dicte normas especiales sobre las futuras edificaciones, obligando, en algunos casos, a que los promotores de viviendas al hacer sus proyectos incluyan lugar adecuado para el aparcamiento de vehículos con vistas a una eficaz ordenación del tráfico en punto tan importante como es el aparcamiento.

SE NECESITAN LIMPIADORAS

para RESTAURANTE, informes esta Administración. (R. O. C. número 968)

ALQUILO PISO

amueblado, moderno y céntrico. Razón BAR CASTELLANO. Avda. de José Antonio, 2 MIRANDA DE EBRO

HERNIADOS

Prótesis plástica SIMPLE para su hernia o como protector postoperatorio. Lavable. BAZAR MEDICO. Vitoria, 1, Burgos

DISTRIBUIDOR

representante organizado, desea para esa zona industria dedicada a la fabricación de estanterías metálicas con amplia gama (ángulo ranurado, tubo taladrado, chapa y varilla plastificada, para supermercados y tiendas de comestibles). Escribir al núm. 1981. Apartado 166. SAN SEBASTIÁN (Gul-púzcoa).

MUCHISIMAS PERSONAS, SIN SABERLO, PADECEN INSUFICIENCIA BILIAR DEL HIGADO

¿Es usted una de ellas? Conozca sus síntomas engañosos

Si sufre usted con frecuencia náuseas, vómitos, acidez de estómago, estreñimiento, erupciones en la piel, mareos, pesadez de cabeza, desgano para el trabajo, intencional el hígado: es más que probable que estas dolencias obedezcan a que su hígado ya no realiza como debiera sus funciones antitóxica y digestiva, por falta de secreción biliar.

En este caso, debe usted cuidar su hígado, pues de lo contrario sus molestias irán en aumento. DARMEN SALT es la medicación de reconocida experiencia contra la insuficiencia biliar; es un remedio natural positivamente bueno, que a las pocas tomas restablece el normal funcionamiento del hígado. DARMEN SALT no contiene tóxicos, por eso es tan saludable. DARMEN SALT es fácil y agradable de tomar. Con DARMEN SALT verá que pronto recobra usted el bienestar y se encuentra más despejado, más ligero, más activo. Consulte con su médico. LO HALLARA EN TODAS LAS FARMACIAS. C. P. S. 1269



Darmen Salt EL AMIGO DEL HIGADO

XX Semana Española de Misionología

El Catecumenado nos empuja a ver una Iglesia en estado de misión

El testimonio de una comunidad viva es garantía de conversión

Mártires vietnamitas, testimonio de la vitalidad de una Iglesia misionera

La voz de los teólogos se sienta reforzada por el eco profundo y carismático de unos hombres de la avanzada misionera de la Iglesia. La jornada de ayer, tuvo por tema de estudio el "Catecumenado. Un eminente teólogo francés explicó la razón teológica de ser de los catecumenados y a continuación cuatro misioneros de diversas zonas de África y Asia nos mostraron la realización graduada de la evangelización en misiones.

Teoría y práctica, especulación y experiencia se unen en una síntesis perfecta y generadora de luz para la teología misionera.

Primera ponencia: "Teología del Catecumenado" (Rvdmo. Sr. Dr. B. Guillar). Director del Servicio nacional de Catecumenado, París.

Con una resumida historia del Catecumenado en la Iglesia, el doctor Guillar dio comienzo a su ponencia.

No puede hablarse de Iglesia misionera sin hablar del Catecumenado, ni de Catecumenado sin Iglesia misionera. El cristianismo nace de la acción misionera de la Iglesia: los primeros cristianos convierten a sus hermanos y prolonga esta acción de padrinazgo en la Institución del Catecumenado.

En el Concilio de Trento se describen las disposiciones necesarias para recibir el bautismo. Es la primera disposición requerida el deseo y la voluntad de conversión. La conversión ha de ser libre. La conversión además reposa necesariamente en una fe verdadera, no solamente en el deseo y en la voluntad.

El Concilio Vaticano II precisa el esfuerzo catecumenal de la Iglesia (Decreto de Misiones, 13.14). En tales números queda claramente expresada la necesidad del hombre de abrazar la fe libremente, la necesidad de una conversión inicial, alimentada en la liturgia. Señala también cómo el Catecumenado es un tiempo de aprendizaje de vida cristiana inicial; y cómo la misma comunidad cristiana es responsable de este aprendizaje que ha de crecer corroborado por su propio testimonio.

Una vez expuestas, de modo general, estas líneas históricas del Catecumenado, el ponente pasó a mostrarnos cómo entendían hoy el Catecumenado en Francia.

El Catecumenado podríamos definirlo como el tiempo durante el cual los convertidos se preparan a la Fe y al Bautismo. Los paganos y es la Iglesia. El pre-catecumenado sería la búsqueda de los signos de conversión, la búsqueda de la fe hasta el reconocimiento por parte de la Iglesia de la conversión inicial. Expresado en otras palabras sería el diálogo de la Iglesia con los hombres no cristianos. Unión entre lo que el no cristiano busca y lo que la Iglesia ofrece.

El Catecumenado requiere un padrinazgo colectivo: las personas que rodean al catecúmeno y que con su vida testifican a Cristo. La falta de neófitos será falta de este padrinazgo, de este testimonio colectivo de los ya cristianos. El representante de este padrinazgo colectivo es lo que se llama Padrinazgo Canónico. Ha de ser una persona próxima al catecúmeno, ha de ser testigo, sostén, fiador, garantía de la solicitud de toda la Iglesia. A través de él se ha de manifestar la acción misionera de todo el pueblo de Dios. Dando un paso más, vemos que es la Catequesis la luz que ilumina la vida del catecúmeno. Ella ha de ayudarle a situar su historia personal en la historia del pueblo de Dios; le abrirá nuevos caminos a la fe; le será una llamada a una conversión más plena. Por ella conversará a participar en la vida de la comunidad. La Catequesis ha de llevarle a interiorizar la Palabra y la Vida de Dios.

Finalmente es en la liturgia donde el catecúmeno da su primera respuesta formal de conversión y donde la Iglesia lo reconoce. La liturgia hace auténtico su caminar; le permite descubrir la vivencia de los cristianos, es su fuente y su cumbre.

A modo de conclusión, el ponente señaló unas cuestiones que los convertidos plantean al Catecumenado: toda la Iglesia ha de ser catecumenada; ha de ser consciente de su responsabilidad de padrinazgo, de su testimonio. Conciencia que ha de brotar de la naturaleza misionera de la Iglesia. También los catecúmenos plantean unas cuestiones a la Iglesia tales como la necesidad de una pastoral de acogida, sin apresuramiento para bautizar; hay que permitir su caminar libre hacia la fe. Hemos de aceptar los períodos de tiempo que vemos en la pedagogía de Dios. Una

Iglesia sin catecúmenos adultos es un escándalo: la Iglesia es siempre y para todos signos y llamada a la conversión.

El Catecumenado nos empuja a ver una Iglesia en estado de misión antes que una Iglesia institucionalizada.

Segunda ponencia: "Pastoral del Catecumenado en África y Japón".

La voz de los testigos, de los misioneros de alma y cuerpo, resonó viva y eficaz para mover los corazones. Tres misioneros de distintos continentes e Institutos tomaron la palabra para exponernos la realización del catecumenado en las misiones vivas de la Iglesia.

Catecumenado en África Central, por el R. P. Alfonso Contente, de los PP. Blancos, misionero del Alto Volta.

El catecumenado es el período que existe entre la primera conversión de un hombre que pide el Bautismo hasta que la Iglesia le incorpora oficialmente a sí misma por los ritos de iniciación. El fin de este período es el de ir descubriendo gradualmente el mensaje cristiano a estos hombres. Este descubrimiento es más testimonio que doctrina. El frío racionalismo europeo no dice nada a estos africanos que aman apasionadamente la vida. Un gesto de amor es el mejor sermón. El testimonio vivo del misionero y de la pequeña comunidad cristiana que le rodea es un argumento más fuerte para ellos que el anuncio de la palabra.

Como en los primeros siglos de la Iglesia, para estos cristianos constituye el Bautismo un hecho trascendente en sus vidas. Es maravilloso constatar esto en medio de nuestra Europa materialista y cristiana de rutina en muchos de sus sectores. El momento que San Pablo presenta como exigencia de un cambio y conversión es aquí visto con la misma luz.

Para el Bautismo como base de toda la vida eucarística y sacramental los PP. Blancos ponen un gran período de preparación: cuatro años o más. Este es el catecumenado. No se trata de aprender de memoria el Catecismo, ni de buscar una perfecta instrucción teológica. Se trata de ayudar al catecúmeno, al hombre que va buscando a un Dios que intuye, a vivir la fe en una Persona: Cristo. El catecumenado es una educación en la fe. Es un hacer descubrir al hombre la inserción de Dios en su vida diaria.

El Cristianismo hay que presentarlo como una vida que llena, las ansias de inmortalidad. Los africanos veneran a la madre como origen de vida y sienten un respeto grande ante todo lo que signifique movimiento vivo de la naturaleza: selvas, ríos... Cristo tendrá para ellos valor como la Vida de Dios participada por ellos. Dios les ha ofrecido su vida, la vida que se inserta en el hombre para colmar su deseo de inmortalidad.

Después de cuatro años de catecumenado, la preparación próxima para el Bautismo la constituye una cuarentena vivida en internado, algo así como un mes de ejercicios. Finalmente, en la Noche Pascual vestidos de blanco y con una luz encendida en la mano, los neófitos se acercan a la pila bautismal para recibir la última parte del rito total del Bautismo: el Bautismo propiamente dicho con la fórmula trinitaria en la lengua vulgar. Las otras partes del Bautismo: exorcismos, el Credo, la sal, ya se han ido dando al catecúmeno en diversas fases del catecumenado.

La comunidad misionera se compromete en la formación de los catecúmenos, sobre todo con el testimonio de una vida auténticamente cristiana. La función del padrino, tan folklórica en algunas partes de nuestra Europa, tiene aquí un valor trascendental. Este suele ser un cristiano destacado por su testimonio vivo que coge a su cargo el proseguir la educación del nuevo miembro de la Iglesia. Padrino y ahijado entran en una línea de parentesco espiritual y se consideran como de familia.

Catecumenado en Angola, por el R. P. Alberto Coelho, de los PP del Espíritu Santo, misionero de Angola.

Su descripción del catecumenado como etapa de educación en la fe, coincidió con la del P. Contente. Destacó la importancia de la liturgia en la instrucción catequística. De este modo las enseñanzas aparecen como algo que viene de Dios. Explicó los tres métodos de catecumenado que se siguen en Angola y examinó las ventajas e inconvenientes de

cada uno de ellos. Al hombre negro, dijo, hay que hablarle en su ser completo: alma y cuerpo. La liturgia, signos exteriores perceptibles por los sentidos y contenido de fe, palabra viva que hiera la inteligencia, es la mejor manera de presentar el mensaje cristiano. Un catecumenado demasado instructivo y teórico queda en la superficie del alma de los negros.

Cinco días antes del Bautismo, los bautizados de esta misión se retiraron a una especie de ejercicios espirituales. Repasan todo el contenido religioso del catecumenado y preparan sus almas para el Bautismo con varias horas diarias de oración. El padrino tiene también importancia especial para la perseverancia del nuevo bautizado. Viviendo a su lado le orientará con su palabra y ejemplo en las múltiples dificultades de su nuevo estado religioso.

Catecumenado en Japón y otras partes de Extremo Oriente, por el R. P. José Luis Lecumberri, IEME, misionero de Marugame.

La Iglesia del Japón es la pequeña grey del Evangelio. Unos datos iluminan la situación de la Iglesia misionera en el Japón: 99.000.000 habitantes; católicos 333.000.

En su parroquia, 100.000 habitantes; 26.000 católicos.

En Japón estamos en una hora de pre-catequesis: preparación del ambiente para que un día el Japón encuentre a Cristo. Esta es la ilusión del misionero. Si no fuera por ello y la seguridad de que el fermento va actuando en las masas sin nosotros apreciarlo, la labor misionera en Japón sería desesperante.

El Japón, con su riqueza efectiva y su sensibilidad poética, se pregunta: La verdad, la paz, la belleza, ¿dónde están? Con su evangelización los misioneros tratan de contestar presentando la figura de Cristo.

El testimonio misionero en Japón presupone mucha humildad, mucho respeto, mucho amor a Dios, una enorme entrega desinteresada. No vale el presentar títulos universitarios, aunque sean una valiosa ayuda. En Ja-

pón sobran intelectuales y faltan santos.

La acción precristiana se basa en múltiples contactos: escuelas, hospitales... la iniciativa personal encuentra mil medios para entrar en los ambientes del Japón. La amistad personal con el misionero es el mejor catecumenado.

La fuerte corriente de inmigración japonesa a las grandes ciudades crea múltiples problemas para la continuidad en la labor post-bautismal.

Terminó el P. Lecumberri pidiéndonos una oración fervorosa para que Dios nos conceda que los caminos de Cristo y del Japón se unan para bien de la Iglesia.

Catecumenado en Vietnam del Norte, por monseñor José Troung-Cao-Dal, obispo de Vietnam del Norte.

No estaba en programa. Para completar la voz de los testigos vivos de la Iglesia misionera, el R. P. César Ruiz Izquierdo secretario de las Semanas Misionales, le invitó a decir unas palabras.

Nos habló de la fe viva de unos cristianos que son ellos mismos portadores de evangelización entre sus hermanos. Nos habló de muchos hombres sencillos que han dado su vida antes de renunciar a su fe. Ante el testimonio del mártir de estos vietnamitas, a todos nos tembló un poco el corazón, y nos dio pena de nuestro cristianismo a veces tan aburguesado.

PROGRAMA PARA MAÑANA

Ponencias: Dimensión misionera de la homilía y catequesis, por el Rvdmo. Sr. Dr. D. Manuel Estepa, director del Centro Nacional de Catequesis, Madrid.

Su aplicación a la Catequesis diferencial: Infancia R. P. Antonio Bringas, PP. Marianistas, Dej. Secret. Nac. de Cat. Madrid.

Preadolescencia y adolescencia, R. D. Marcelo Arroyo, profesor de Pastoral del San. Mirop. de Burgos.

Adultos, Lic. Srta. María Concepción Gz. Osorio, Campiella de Arenas (Jaén).

A las 8.15 tarde, coloquios públicos dirigidos por el P. Fernando Jiménez Villarejo, IEME, misionero de Rodesia.

Ayuntamiento de Burgos EDICTO

No habiéndose hecho especial mención en cuanto al plazo para el pago del Impuesto Municipal sobre circulación de vehículos en el Edicto publicado con fecha 5 del actual mes, en los periódicos locales en sus ejemplares de hoy y dado a conocer a través de las emisoras locales, por el presente se hace saber que, de acuerdo con la Orden del Ministerio de Gobernación de fecha 31 de Julio del corriente año, aparecida en el B. O. del Estado de 7 del presente mes, el plazo para el pago del impuesto para los vehículos ya matriculados en la fecha de promulgación de la citada Orden, expirará el 30 de Septiembre de 1967 y en el caso de nueva matriculación o de modificación en el vehículo que altere su clasificación a efectos tributarios, el plazo será de quince días, a partir del siguiente de la matriculación o rectificación.

Lo que se hace público para general conocimiento y cumplimiento.

Burgos, 8 de Agosto de 1967.

El alcalde acetal, J. A. OLANO

Gobierno civil de la provincia Secretaría General EDICTO

INFORMACION PUBLICA SOBRE EXPROPIACION FORZOSA

El Decreto 3449/1966, de 29 de Diciembre (B. O. del Estado de 23 de Enero de 1967), declara necesaria la adquisición de unas parcelas de terreno que abarcan una extensión superficial de 7.000 metros cuadrados en el término municipal de Burgos y su inmediata y urgente ocupación en trámites del procedimiento de expropiación Forzosa de 16 de Diciembre de 1954; a los fines de la construcción e instalación de la Escuela de Maestría Industrial.

La publicación del expresado Decreto lleva implícita la declaración de utilidad pública, de conformidad con lo dispuesto en los artículos 10 de la Ley y letra a) número 2 del II del Reglamento para su aplicación, en su conjugación con el artículo 9 de la invocada Ley.

Consecuentemente con lo dispuesto por el invocado Decreto, el Excmo. Sr. Ministro de Educación y Ciencia ha tenido a bien otorgar su delegación a este Gobierno Civil de la Provincia para que, a la vista de las actuaciones, y por los trámites preceptivos, se prosiga la sustanciación del expediente de expropiación de los terrenos señalados en la repetida disposición legal, el cual, una vez concluido, se elevará al indicado Departamento Ministerial para su definitiva aprobación.

Y en exacta observancia de lo preceptuado en los Cuerpos legales invocados y, particularmente en aplicación de lo establecido en el Apartado 2.º del artículo 52 de la Ley Jurisdiccional:

ACUERDO:

SEÑALAR EL DIA 18 DEL PRESENTE MES DE AGOSTO y a las once horas, para la constitución, en los terrenos aludidos, de todos los propietarios afectados, o por sus representantes legales, del Sr. Alcalde de la Ciudad o concejal en quien delegue, el perito que se designe, y demás interesados para que, reunidos con el representante de la Administración Pública, se proceda al levantamiento del acta previa a la ocupación, en la que se describirán los terrenos o fincas sujetas a la expropiación, recogiendo y haciéndose constar todas las manifestaciones y datos que unos y otros aportaren y que se consideren útiles para determinar los derechos afectados, la titularidad, el valor de aquéllos y los perjuicios determinantes de la rápida ocupación; y si las parcelas de que se trata tuviesen cultivos, se consignará el estado y extensión de las cosechas, los nombres de los cultivadores y el precio del arrendamiento o pactos de aparcería en su caso; y si fueren fincas urbanas, y se hallasen arrendadas, se expresará el nombre de los arrendatarios, el precio del alquiler y la industria que se ejerce, en su caso. Todo ello según lo preceptuado en los apartados 2.º y 3.º del ya invocado artículo 52 de la ya también aludida Ley Expropiatoria sustantiva.

La relación de propietarios de las parcelas de terreno afectadas por la presente expropiación, cuya descripción se contiene en el Decreto 3449/1966, de 29 de Diciembre, que determina la instanciación de este expediente, es la que sigue:

- 1.—Doña Mercedes, doña Basilia y don Leopoldo Escudero Vitoriano.
- 2.—Los llamados «los catorce» de Gamonal.
- 3.—Don Virgilio Estévez Arce.

El presente Edicto se publica en los Boletines Oficiales del Estado y de la Provincia y Diarios de la capital de Burgos, a todos los efectos legales; sin perjuicio de la directa notificación que se efectúe a los interesados mencionados.

Burgos, 7 de Agosto de 1967.

EL GOBERNADOR CIVIL INTERINO. Firmado: Casto PEREZ DE AREVALO Y BURGUETE.

Gobierno civil de la provincia Secretaría General EDICTO

INFORMACION PUBLICA SOBRE EXPROPIACION FORZOSA

Por Decreto 1097/1967 de 11 de Mayo del presente año (B. O. del Estado de 30 del mismo) se declara necesaria la adquisición de unas parcelas de terreno, que abarcan una extensión superficial de 2.489,40 metros cuadrados, en el término municipal de Burgos y su inmediata y urgente ocupación en trámites del procedimiento excepcional establecido en el artículo 52 de la vigente Ley de Expropiación Forzosa de 16 de Diciembre de 1954, a los fines de la construcción e instalación de un edificio con destino a Escuela Profesional de Comercio.

La publicación del expresado Decreto lleva implícita la declaración de utilidad pública, de conformidad con lo dispuesto en los artículos 10 de la Ley y letra a) número 2 del II del Reglamento para su aplicación, en su conjugación con el artículo 9 de la invocada Ley.

Consecuentemente con lo dispuesto por el invocado Decreto, el Excmo. Sr. Ministro de Educación y Ciencia ha tenido a bien otorgar su delegación a este Gobierno Civil de la Provincia para que, a la vista de las actuaciones, y por los trámites preceptivos, se prosiga la sustanciación del expediente de expropiación de los terrenos señalados en la repetida disposición legal, el cual, una vez concluido, se elevará al indicado Departamento Ministerial para su definitiva aprobación.

Y en exacta observancia de lo preceptuado en los Cuerpos legales invocados y, particularmente en aplicación de lo establecido en el Apartado 2.º del artículo 52 de la Ley Jurisdiccional:

ACUERDO:

SEÑALAR EL DIA 18 DEL PRESENTE MES DE AGOSTO y a las once horas, para la constitución, en los terrenos aludidos, de todos los propietarios afectados, o por sus representantes legales, del Sr. Alcalde de la Ciudad o concejal en quien delegue, el perito que se designe, y demás interesados para que, reunidos con el representante de la Administración Pública, se proceda al levantamiento del acta previa a la ocupación, en la que se describirán los terrenos o fincas sujetas a la expropiación, recogiendo y haciéndose constar todas las manifestaciones y datos que unos y otros aportaren y que se consideren útiles para determinar los derechos afectados, la titularidad, el valor de aquéllos y los perjuicios determinantes de la rápida ocupación; y si las parcelas de que se trata tuviesen cultivos, se consignará el estado y extensión de las cosechas, los nombres de los cultivadores y el precio del arrendamiento o pactos de aparcería en su caso; y si fueren fincas urbanas, y se hallasen arrendadas, se expresará el nombre de los arrendatarios, el precio del alquiler y la industria que se ejerce, en su caso. Todo ello según lo preceptuado en los apartados 2.º y 3.º del ya invocado artículo 52 de la ya también aludida Ley Expropiatoria sustantiva.

La relación de propietarios de las parcelas de terreno afectadas por la presente expropiación, cuya descripción se contiene en el Decreto 1097/1967, de 11 de Mayo del presente año, que determina la instanciación de este expediente, es la que sigue:

- 1.—Herederos de Don Juan Nájera; cuya representación y apoderamiento ejerce D. Ignacio Calleja Botín.
- 2.—Los llamados «catorce» de Gamonal, cuya representación ostenta el Ayuntamiento de Burgos.
- 3.—Doña Mercedes, doña Basilia y don Leopoldo Escudero Vitoriano, representados por D. Manuel Fernández Villa.

El presente Edicto se publica en los Boletines Oficiales del Estado y de la Provincia y Diarios de la capital de Burgos, a todos los efectos legales; sin perjuicio de la directa notificación que se efectúe a los interesados mencionados.

Burgos, 7 de Agosto de 1967.

EL GOBERNADOR CIVIL INTERINO. Firmado: Casto PEREZ DE AREVALO Y BURGUETE.

Gobierno civil de la provincia Secretaría General EDICTO

INFORMACION PUBLICA SOBRE EXPROPIACION FORZOSA

El Decreto 710/1967, de 16 de Marzo (B. O. del E. de 4 de Abril) declara necesaria la adquisición de unas parcelas de terreno, que abarcan una extensión superficial de 14.000 metros cuadrados, en el término municipal de Burgos, y su inmediata y urgente ocupación en trámites del procedimiento excepcional establecido en el artículo 52 de la vigente Ley de Expropiación Forzosa de 16 de Diciembre de 1954; al objeto de la construcción e instalación de la Escuela de Artes Aplicadas y Escuela Politécnica de Formación Profesional.

La publicación del expresado Decreto lleva implícita la declaración de utilidad pública, de conformidad con lo dispuesto en los artículos 10 de la Ley y letra a) número 2 del II del Reglamento para su aplicación, en su conjugación con el artículo 9 de la invocada Ley.

Consecuentemente con lo dispuesto por el invocado Decreto, el Excmo. Sr. Ministro de Educación y Ciencia ha tenido a bien otorgar su delegación a este Gobierno Civil de la Provincia para que, a la vista de las actuaciones, y por los trámites preceptivos, se prosiga la sustanciación del expediente de expropiación de los terrenos señalados en la repetida disposición legal, el cual, una vez concluido, se elevará al indicado Departamento Ministerial para su definitiva aprobación.

Y en exacta observancia de lo preceptuado en los Cuerpos legales invocados y, particularmente en aplicación de lo establecido en el Apartado 2.º del artículo 52 de la Ley Jurisdiccional:

ACUERDO:

SEÑALAR EL DIA 18 DEL PRESENTE MES DE AGOSTO y a las once horas, para la constitución, en los terrenos aludidos, de todos los propietarios afectados, o por sus representantes legales, del Sr. Alcalde de la Ciudad o concejal en quien delegue, el perito que se designe, y demás interesados para que, reunidos con el representante de la Administración Pública, se proceda al levantamiento del acta previa a la ocupación, en la que se describirán los terrenos o fincas sujetas a la expropiación, recogiendo y haciéndose constar todas las manifestaciones y datos que unos y otros aportaren y que se consideren útiles para determinar los derechos afectados, la titularidad, el valor de aquéllos y los perjuicios determinantes de la rápida ocupación; y si las parcelas de que se trata tuviesen cultivos, se consignará el estado y extensión de las cosechas, los nombres de los cultivadores y el precio del arrendamiento o pactos de aparcería en su caso; y si fueren fincas urbanas, y se hallasen arrendadas, se expresará el nombre de los arrendatarios, el precio del alquiler y la industria que se ejerce, en su caso. Todo ello según lo preceptuado en los apartados 2.º y 3.º del ya invocado artículo 52 de la ya también aludida Ley Expropiatoria sustantiva.

La relación de propietarios de las parcelas de terreno afectadas por la presente expropiación, cuya descripción se contiene en el Decreto 710/1967, de 16 de Marzo del presente año, que determina la instanciación de este expediente, es la que sigue:

- 1.—Herederos de Don Juan Nájera; cuya representación y apoderamiento ejerce D. Ignacio Calleja Botín.
- 2.—Los llamados «catorce» de Gamonal, cuya representación ostenta el Ayuntamiento de Burgos.
- 3.—Doña Mercedes, doña Basilia y don Leopoldo Escudero Vitoriano, representados por D. Manuel Fernández Villa.

El presente Edicto se publica en los Boletines Oficiales del Estado y de la Provincia y Diarios de la capital de Burgos, a todos los efectos legales; sin perjuicio de la directa notificación que se efectúe a los interesados mencionados.

Burgos, 7 de Agosto de 1967.

EL GOBERNADOR CIVIL INTERINO. Firmado: Casto PEREZ DE AREVALO Y BURGUETE.

El Caudillo esperado en Pontevedra y Vigo

(Viene de primera pág.)

El Sr. Mortes se reunió con los señores de la Comisaría, don Antonio Leyva.

El Sr. Mortes se reunió con los señores de la Comisaría, don Antonio Leyva. Posteriormente, visitaron la zona franca y el polígono de las Gándaras de Porriño, donde recorrieron algunas de las fábricas ya en funcionamiento.

El Sr. Mortes ostentará mañana la representación del Sr. López Rodó en el acto de la inauguración por Su Excelencia el Jefe del Estado de una Exposición de reacciones del Polo de Desarrollo de Vigo - Porriño.

El Sr. Mortes ostentará mañana la representación del Sr. López Rodó en el acto de la inauguración por Su Excelencia el Jefe del Estado de una Exposición de reacciones del Polo de Desarrollo de Vigo - Porriño.

La limpieza de tu pueblo es cosa de todos los vecinos, porque es la casa de todos. Procura que ante cualquier visitante no tengas que avergonzarte de presentar esa casa sucia y descuidada.

Jubilosa acogida en Bogotá al avión secuestrado

La tripulación creyó que la amenaza era simplemente una broma

Bogotá (Efe).— El avión colombiano secuestrado en vuelo y obligado a dirigirse a Cuba, aterrizó en la tarde de ayer en la isla de San Andrés, desde donde continuará viaje hacia Barranquilla y Bogotá.

Cuando se detuvo el avión en el aeropuerto de San Andrés y descendieron sus ocupantes de aparato, fueron recibidos por cerca de 3.000 personas, que agitaban blancos pañuelos y que prodigaron abrazos a los recién llegados del aeropuerto cubano de "Rancho Boyeros", desahollándose escenas de emoción.

Emotividad especial revistió el reencuentro del piloto y copiloto de la nave secuestrada con sus respectivas esposas e hijos. El capitán Madero relató a su esposa uno de los episodios más curiosos de la aventura, protagonizada por los secuestradores del aparato. Según él, al llegar al aeropuerto de La Habana y después de expresar su deseo de permanecer en Cuba, los cinco secuestradores se dirigieron al piloto y al copiloto del avión para observarlos con una bala de sus armas, pidiéndoles disculpas por los malos momentos que les habían hecho pasar durante el vuelo.

Cuando penetraron en la cabina y nos invitaron a desviar el rumbo hacia La Habana creíamos que se trataba de una broma de cinco pasajeros amigos que iban de fiesta a San Andrés... manifestaron los dos tripulantes... pero cuando sacaron a relucir las pistolas, nos dimos cuenta de que aquello iba en serio.

portando un calor intenso. Llegamos a sentir temor, debido a las amenazas que el Gobierno cubano lanza contra los países latinoamericanos, pero la intervención de la Embajada suiza en La Habana, en nombre de nuestro Gobierno fue muy loable.

El ocupante del avión que fue sometido a un interrogatorio más intenso en "Rancho Boyeros", fue un norteamericano llamado Henry Miller, que pertenece al Ejército de Estados Unidos y presta servicios en Alemania.

Miller viajaba de Barranquilla a San Andrés, donde pensaba pasar su luna de miel, pues acaba de contraer matrimonio.

Aj descendieron los pasajeros mostraron desde las escaleras los regalos con que fueron obsequiados a su partida de La Habana, consistentes en libros, juguetes, pañuelos y los famosos cigarrillos habanos.

Los 268 operarios de su plantilla, a los que se les debe algunas cantidades de sus percepciones, quedarán en paro forzoso un día de estos y los 20.000 metros cuadrados que ocupa el solar se pondrán en venta.

Crisis en una empresa de Beasain

Sus 286 operarios obtendrán las máximas concesiones de la Seguridad social

El Supremo confirma una sentencia contra el Ayuntamiento de Sevilla

Beasain (Guipúzcoa).— (Por el correspondiente de "Cifra", Eustasio López).

La empresa "Forjas y Fundiciones" de Beasain, sucesora de "Bernedo y Compañía", no han podido cumplir sus bodas de oro fundacionales, porque a falta de tres años para la conmemoración se ha visto afectada por una grave crisis, que ha precipitado el desenlace final, esperándose el cierre de la factoría de un momento a otro, pues su expediente de crisis se halla sólo a falta de la firma del delegado de Trabajo.

Los 268 operarios de su plantilla, a los que se les debe algunas cantidades de sus percepciones, quedarán en paro forzoso un día de estos y los 20.000 metros cuadrados que ocupa el solar se pondrán en venta.

En la tarde de hoy se ha celebrado en la Delegación provincial de Trabajo una importante reunión, a la que ha asistido el director general de Empleo quien se ha identificado plenamente con el problema, y ha dispuesto las máximas concesiones a los obreros que la Seguridad Social puede otorgar en estas circunstancias.

Resumiendo diremos que éstas consisten en el abono del cien por cien del salario de cotización. Asimismo, el cien por cien del Plus Familiar durante el periodo de asistencia por desempleo. A los operarios comprendidos entre los 55 y los 60 años se les irán prorrogando estas concesiones para que puedan jubilarse con todos los derechos. Finalmente, en la escuela del Gobierno se organizarán cursos intensivos de formación profesional para readaptación de los productores, quienes gozarán de determinadas ventajas y beneficios.

CONFIRMACION DE SENTENCIA CONTRA EL AYUNTAMIENTO DE SEVILLA

Madrid (Cifra).— La sala sexta del Supremo ha confirmado una sentencia de la Magistratura de Trabajo número 1 de Sevilla, condenando definitivamente al Ayuntamiento de la capital andaluza, por falta de medios de seguridad en el trabajo de un obrero muerto en accidente.

REUNION DE LA PERMANENTE DE SERVICIOS TECNICOS

En la mañana de ayer, bajo la presidencia del presidente de la Diputación, don Pedro Carazo Camberco, se reunió la permanente de la Comisión de Servicios Técnicos para despachar diversos asuntos de trámite.

Es descubierta por la Policía peruana una gran fábrica de cocaína

Lima (Efe).— La Policía de Investigación del Perú (PIP), descubrió anoche una gran fábrica de cocaína, en la localidad de Sayan, a unos 80 kilómetros al Noreste de la capital peruana. La fábrica contaba con las más modernas instalaciones para fabricar el clorhidrato de cocaína, tenía una producción diaria de diez kilos de ese alcaloide y se calcula que el coste de la misma pasa de los 2.000.000 de soles.

Al entrar la Policía, detuvo a Augusto Contreras Castillo, que era el que dirigía la fábrica, el cual confesó a la Policía que la inversión para levantar la fábrica fue facilitada por traficantes de drogas de los Estados Unidos.

La banda tenía además laboratorios en Vitarte, Chancay y Lima, así como una fábrica en Huacho, a 180 kilómetros al Norte de Lima, donde construían maletas con doble fondo, que utilizaban para la exportación clandestina de la droga.

Una embarcación de una antigüedad de mil años

Ha sido descubierta en la Alemania oriental

Berlín (Efe).— Una gran embarcación de una antigüedad de mil años acaba de ser descubierta en Ruegen, isla de la República alemana oriental, en el mar Báltico.

Se trata del primer navío de gran porte de la época de la colonización eslava hallado en territorio de Alemania. El barco bien conservado, mide alrededor de quince metros y está construido a base de roble. La época del navío se constata además por un vaso de cerámica bien conservado que se ha encontrado en su interior y varios utensilios que datan de los siglos diez y once.

La recuperación del barco, que se halla a 1,5 metros bajo el nivel del suelo, se hará el año próximo.

SONOJETAJ SOJJSJN 20 12 80 y 20 71 48

NUESTROS TELEFONOS: 20 12 80 y 20 71 48

SUCESOS

Madrid (Cifra y Logos).— Resumen de los accidentes y sucesos más importantes ocurridos en el día de ayer.

En Madrid, una niña de cinco años falleció, al caerse por un balcón.

En Málaga, Juan Bravo Moya, de 46 años, resultó muerto al chocar la moto que conducía contra un camión.

En Palencia, Francisco Antonio Aloj, de 29 años, resultó muerto y Juan Pinto Reimundo, de 60, sufrió graves heridas al estrellarse contra un árbol el automóvil que ocupaban.

En Tarragona, Antonio García Soler, de 13 años, pereció ahogado cuando se bañaba en la playa del Milagro.

Palma de Mallorca (Cifra).— Un accidente de consecuencias mortales para la subdita holandesa, que viajaba de «paquete» en una moto «Vespa», de Palma de Mallorca, conducida por su marido Leonardus Horianus Bellecom, se ha registrado en la Via Argentina. La señora Anna Cornelia Bom, de 28 años, holandesa, resultó muerta en el acto al salir despedida del asiento posterior de la moto contra un camión cisterna conducido por Jaime Vidal Más. El choque se produjo al no respetar la moto una señal de ceda el paso. El matrimonio se hallaba en Mallorca en viaje de bodas. El marido resultó ileso.

Joven español salvado por un turista alemán.

Tarragona (Cifra).— Un turista alemán, cuya edad pasa de los cincuenta años, ha salvado de perecer ahogado, con grave exposición de su propia vida, a un joven español.

El turista, Wilhem Dietrich, domiciliado en Altenmar Tosterhofen (Baviera), realizó su heroico acto en la playa de Torredembarra estando la mar muy revuelta y peligrosa.

Ya en 1927 el señor Dietrich salvó otra vida y fue premiado con la Medalla de Salvamento de Naufragos, con la categoría de bronce.

DESNUDO Y CANTANDO LA «MARSELLA» INTENTO SUICIDARSE

París (Efe).— Un hombre completamente desnudo y cantando a gritos «La Marsellesa» intentó arrojarse por una ventana, después de que todos los muebles de su apartamento hubiesen seguido ese camino, en la localidad francesa de Becon les Bruyeres.

Avisada la Policía, los agentes intentaron convencer al hombre que se vistiese, pero este respondía siempre lanzando un nuevo objeto de su mobiliario a la calle, sin dejar de cantar el himno nacional francés. Cuando todos los muebles estaban en el suelo, así como la vajilla y el menaje de la cocina, el hombre, cuyas facultades mentales no deben estar en buen estado, amenazó con arrojarse por la ventana.

El demente pudo ser finalmente dominado por la Policía y conducido al hospital.

CONTRABANDO DE PIEDRAS PRECIOSAS

Nuevo Laredo (Méjico). (Efe).— Un contrabandista escapó tras una accidentada persecución, pero los agentes aduaneros de Nuevo Laredo le decomisaron cuatro kilos y medio de piedras preciosas por una valor aproximado de 60.000.000 de pesetas.

ROBO EN UNA JOYERIA

Montevideo (Efe).— Unos desconocidos penetraron en una joyería llevándose alhajas cuyo valor fue calculado en más de 900.000 pesetas.

Los ladrones penetraron en el local por una claraboya situada en el techo a varios metros de altura.

VEINTISEIS MUERTOS EN UN «SURPRISE PARTY»

Madras (India).— Un «surprise party» en el curso del cual los invitados bebieron alcohol etílico puro, terminó con una trágica «sorpresa»: veintiseis personas entre los invitados perecieron y otras diecisiete han tenido que ser hospitalizadas.

La reunión tuvo lugar en Madras, Estado hindú en el que la venta y el consumo de alcohol están prohibidos.—Efe.

TRES MUERTOS AL DESPLOMARSE UNA AVIONETA

Irapuato (Méjico). (Efe).— Tres personas resultaron muertas al desplomarse una avioneta marca «Cessna» a la altura de ciudad Piedad Cabadas, sobre la carretera a Guadaluajara. En el accidente perecieron el joven millonario, propietario de la avioneta Luis Brullard Bernhim, y sus amigos que lo acompañaban Jorge Rodolfo Herrero Galindo y Nicolás Horacio Charela.

Luis Brullard, se dirigía a visitar a su novia, que reside en Piedad Cabadas.

ROBAN 71.000 DOLARES DE UN BANCO DE WESTCHESTER

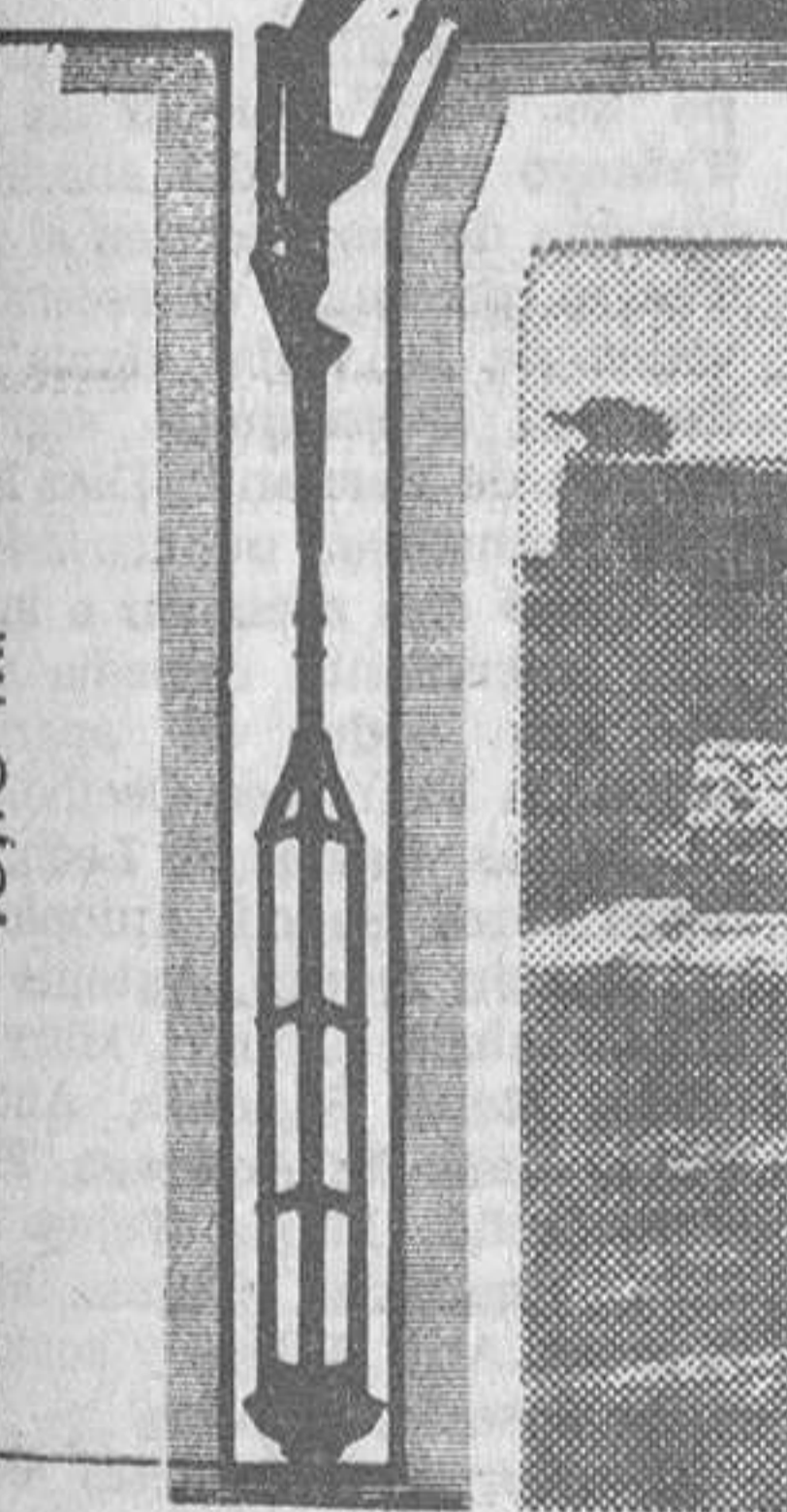
Nueva York (Efe).— Dos bandidos vestidos con trajes «de faena» del Ejército han robado 71.000 dólares de la sucursal del «Scardale National Bank And Trust Co», del condado neoyorquino de Westchester consiguiendo escapar con el botín en un automóvil en el que les esperaba un tercer individuo.

ASESINA A SU ABUELA PORQUE LE RESULTA MOLESTA

Berlín (Efe).— «He asesinado a mi abuela. Me resultaba tremendamente pesada y molesta», ha declarado ante la Policía un joven de 23 años en estado de embriaguez. Al inspector de Policía confesó el criminal que su abuela intervenía siempre en cosas que no eran de su incumbencia.

El incidente ocurrió en la tarde del lunes cuando el nieto llegó a casa después de frecuentar los bares berlineses. Su abuela se encontraba ya durmiendo, ocasión que aprovechó el criminal para estrangularla con una media.

LA MARCA DE CALIDAD



TALLERES UNIDOS, S. A.

C/ Justit, 14. Teléfono 35.4410 - ZARAGOZA
EXCAVADORAS SOBRE ORUGAS
Y NEUMATICOS, DE 45 A 100 C.V.

BURGALÉS: Un pueblo que ha conseguido la limpieza de su Ciudad es un pueblo agradable. Es un consejo de tu Ayuntamiento.

Centrales de hormigonado completas, hormigoneras sobre camión. Instalaciones completas de tratamiento de áridos fijas y móviles, palas cargadoras, dumpers, apisonadoras, cintas con criba, cribas vibrantes, grúas torre, grúas sobre camión, grúas puente y de pórtico. Transportadores de cinta, de tabillas y de rodillos, cizallas, dobladoras, elevadores Boy. LICENCIAS ALEMANAS, FRANCESAS, INGLESAS E ITALIANAS Representante en esta provincia: JOSE ESTEBAN ESTEBANEZ - Juan XXIII, 1 - tercero BURGOS

NO OLVIDE LAS ELECTROBOMBAS

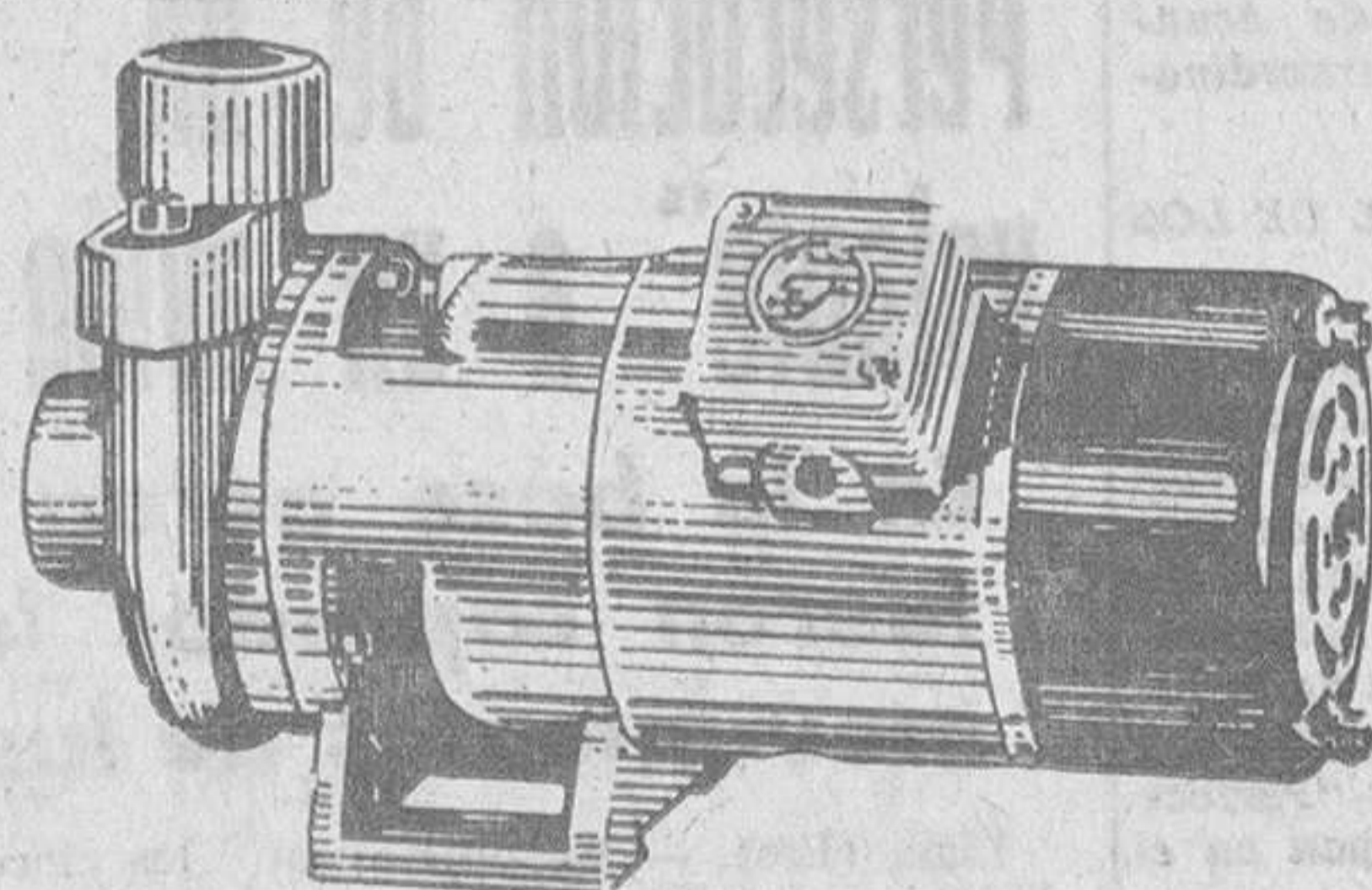
vema para RIEGOS-AGUA A PRESION CALEFACCION - FUEL-OIL SUMERGIBLES-LODOS

- SIN PRENSAESTOPAS
- SIN RUIDO
- REPUESTOS DE ORIGEN
- MAXIMO RENDIMIENTO
- MINIMO CONSUMO
- ENTREGA INMEDIATA

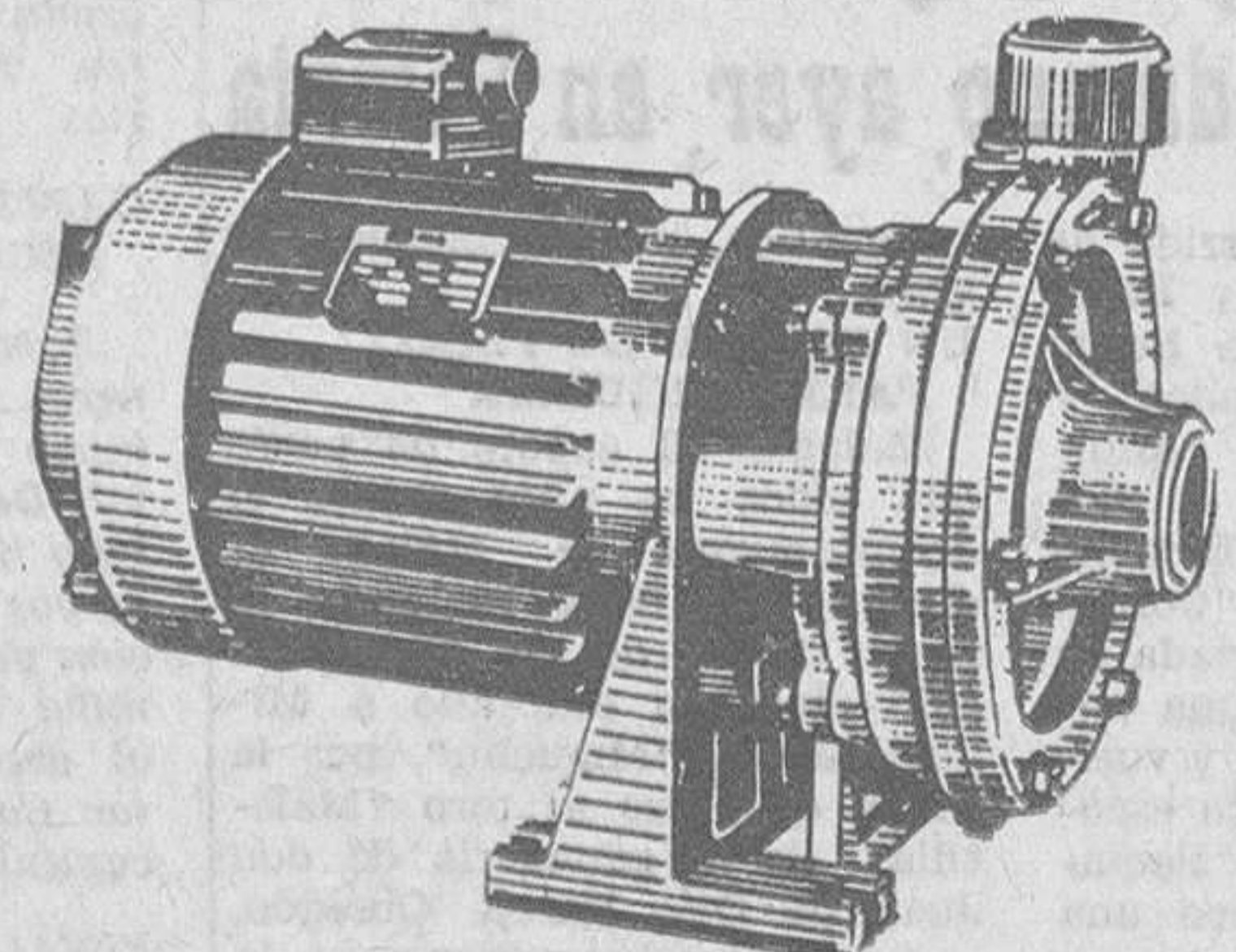
DEPOSITO Y DISTRIBUCION EN: ELECTROTECNICA CABELLO

S. Pedro Cardeña, 34

Tets. 20 17 07 - 20 53 55 - BURGOS



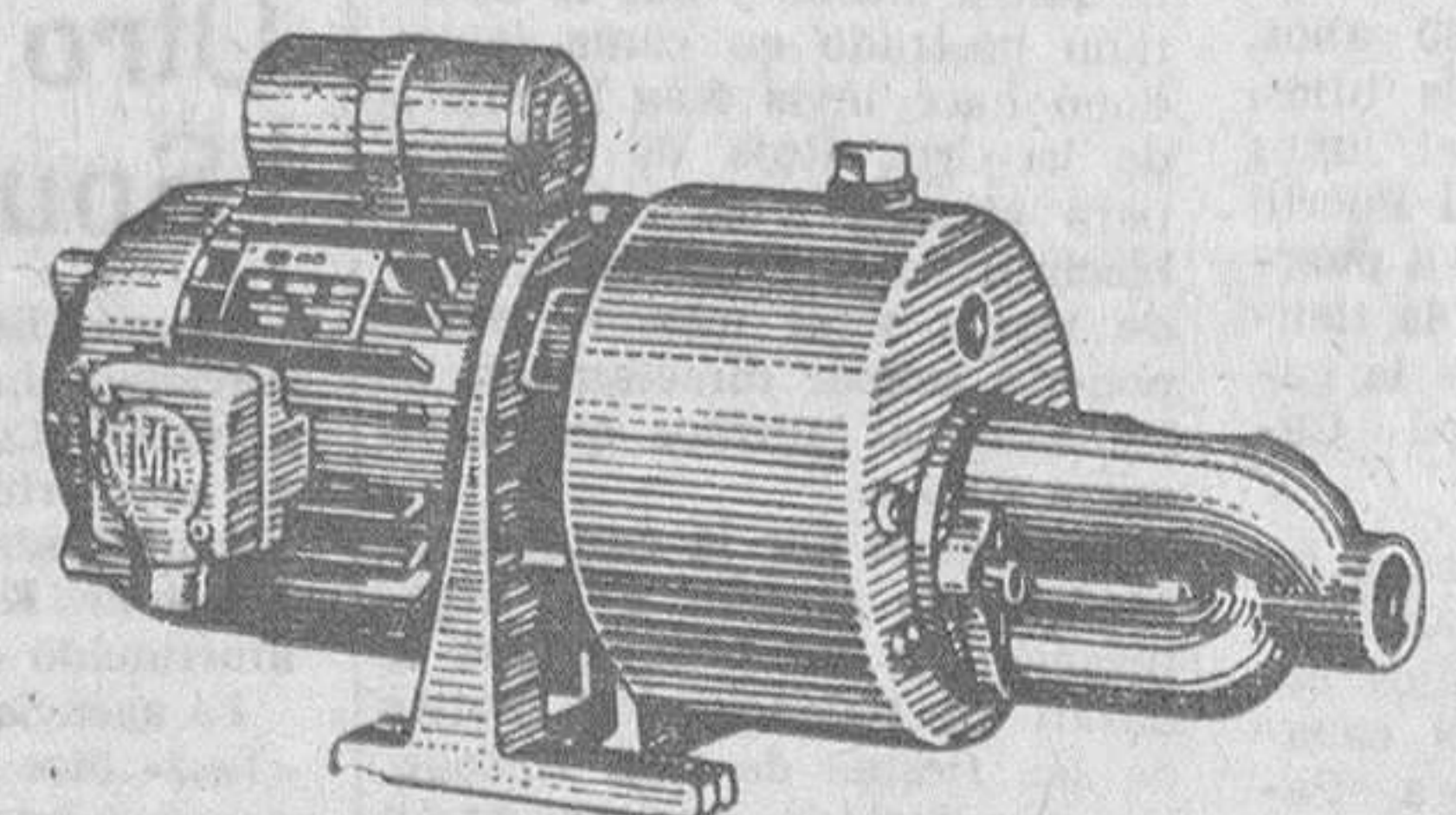
BOMBA NEPTUNO MONOFASICA PARA 125/220 160/220



CENTRIFUGA-MONOBLOC RIEGOS



SUMERGIBLES AGUAS LIMPIAS O FANGOSAS



CENTRIFUGA - AUTOASPIRANTE ASPIRA HASTA 35 METROS!

Brillante actuación del Orfeón Burgalés en el XIII Festival de Habaneras de Torreveja

El alcalde de Burgos y la Srta. María Eugenia Yagüe y Martínez del Campo, asistieron al concierto

Imposición al alcalde de Torreveja de la insignia de plata de la coral, por el señor Sanz Briones

Torreveja (Alcánte). — (Por teléfono, 130 de la madrugada. Servicio especial para DIARIO DE BURGOS). El Orfeón Burgalés acaba de coronar, hace unos minutos, otra actuación triunfal y brillante...

Ambos ocuparon lugares preferentes en la presidencia, junto al alcalde de Torreveja y otras destacadas autoridades de esta villa y la famosa artista de la canción Lola Sevilla, que mañana actúa aquí.

TOROS «Jordobés» y «Paquirri» lograron cos orejas cada uno, ayer, en Vitoria

Vitoria. — Cuarta corrida de feria. Tiempo lluvioso y lleno. Seis toros de don Juan Pedro Domecq, bien presentados y que dieron buen juego.

CONTINUA MUY GRAVE EL PICADOR «PACURRI»

Cádiz. — En estado muy grave ingresó esta mañana en el Hospital de traumáticos de esta ciudad el picador Manuel Atalaya Reina «Pacurri», de 39 años, casado y padre de seis hijos...

Facultad de Ciencias en San Sebastián

Madrid (Cifra). — Se podrán cursar en San Sebastián las enseñanzas correspondientes a primero, segundo y tercer curso de la carrera de Ciencias Físicas...

Un decreto del Ministerio de Educación y Ciencia ha reconocido los efectos civiles de estos estudios con plena validez académica...

Los interesados deberán presentar, antes del 31 de Agosto, la solicitud mediante impreso que facilitará la Secretaría.

Lea Vd. DIARIO DE BURGOS

Más información nacional

(Viene de primera pág.)

está estudiando la construcción naval en España para saber cómo podría efectuarse la adaptación de las instalaciones de reparación.

El Gobierno parece que ha pensado en el puerto de Algeciras, en el Estrecho de Gibraltar, o quizás en el puerto de Cádiz, aunque ahora se considera más atrayente el puerto de Vigo.

«Si seguimos adelante con el proyecto del depósito —ha dicho un alto funcionario— deberá desarrollarse una escala tal que no tenga igual en Europa».

GARCIA MONCO, EN HARO

Haro (Logos). — En viaje particular ha llegado a esta localidad el ministro de Comercio, señor García Monco, a quien acompañaba el delegado regional de Comercio...

PROGRAMA PARA HOY

Hoy, miércoles, día 9, a las seis y media de la tarde, dará un selecto recital de órgano en la Colegiata de Covarrubias...

II Semana Internacional de Música Antigua «Antonio de Cabezón»

Segundo recital de piano por Antonio Baciero

Parece casual coincidencia, pero a veces en la vida se conjugan hechos y circunstancias que sugieren una premeditada elaboración.

La experiencia del primer concierto de Baciero mejoró notablemente la audición de anoche. Al menos así lo apreciamos nosotros...

Persecución de un «platillo volante» a un avión boliviano

Lima (Efe). — Un objeto volador, presumiblemente un platillo, persiguió anoche durante quince minutos a un avión boliviano que venía con dirección a Lima.

OTRO PLATILLO, FOTOGRAFIADO

Porto Alegre (Brasil) (Efe). — La Fuerza aérea brasileña logró fotografiar un objeto volador no identificado (Ovni) que sobrevoló esta ciudad durante 30 minutos.

Persecución de un «platillo volante» a un avión boliviano

En la base aérea de Pisco fueron captados los movimientos de las dos naves

Los cinco aviadores de la tripulación no quitaron la vista del objeto misterioso, y pasados quince minutos, el objeto desapareció sin dejar rastro alguno.

Otro «Sputnik»

Moscú (Efe-UPI). — La Unión Soviética ha lanzado hoy otro «Sputnik Cosmos», número 171, en una órbita similar a la que fue utilizada por el cosmonauta Vladimir Komarov...

Colaborar con la Acción Católica es participar en la misión apostólica de la Iglesia. De tres formas puedes hacerlo...

Nuevo éxito de Antonio Baciero en el concierto ofrecido en la Catedral, con obras de Cabezón y despedida de la compañía «Lope de Vega»

Hoy, recital de órgano en la excolegiata de Covarrubias y debut de la compañía «Tirso de Molina» con función de tarde a precios populares, y otra de noche

La música del siglo XVI de Antonio de Cabezón volvió a gustar ayer extraordinariamente al público de nuestros días.

La comisión organizadora de esta II Semana internacional de Música Antigua pone en conocimiento del público en general que podrá inscribirse para trasladarse en autocar a Covarrubias...

Asimismo, teniendo en cuenta el interés que existe por contribuir a que las manifestaciones de teatro lleguen a todo el público en general, se ha programado para hoy, a las ocho menos cuarto de la tarde, una función en el Gran Teatro a precios popularísimos...

BIBLIOGRAFIA

LA UNICA VERDAD ES AMARSE, por Raoul FOLLEREAU. Ediciones Combonianas. Tres tomos con estuche. Total págs. 658, 350 pesetas.

Despedida de la compañía «Lope de Vega» que dirige José Tamayo se despidió anoche, en función de las once, en el Gran Teatro...

FESTIVALES DE ESPAÑA V Festival de Burgos

II SEMANA INTERNACIONAL DE MUSICA ANTIGUA «ANTONIO DE CABEZÓN»

HOY, miércoles, día 9, a las seis y media de la tarde, en la COLEGIATA DE COVARRUBIAS

Recital de órgano

— POR — FRANCIS CHAPELET

Con música orgánica hispano-holandesa de los siglos XVI y XVII, destacando las obras de Cabezón según la compilación de Angles sobre «La Música en la Corte de Carlos V».

A las 7,45 (precios popularísimos en obsequio del gran público burgalés) y II noche, en el GRAN TEATRO

Compañía de Teatro «TIRSO DE MOLINA»

de Ana MARISCAL y Julio DIAMANTE

«LA LOCANDIERA»

de Carlo Goldoni (Versión y adaptación libre de Ricardo López Aranda)

Un extraordinario cuadro de actores con Charo Soriano, Marcela Yurfa, Manuel Manzanque, Juanjo Seoane y otros.

Precios para la función de las 7,45: Butaca de principal, 25 pesetas; butaca de preferencia, 15 pesetas.

Nota. — Despacho de localidades, de doce a dos de la tarde y a partir de las cinco en la taquilla de los festivales, plaza del Rey San Fernando (subida a Cadeneta y Eleta) y en el Gran Teatro.

«Que de noche le mataron al caballero, la gala de Medina, la flor de Olmedo...» Angel-Juan QUESADA

Alquileres

ALQUILO local para oficinas 80 m2. calle Victoria, edificio SEY. Rta. Cantero. Concepción, 2.

ALQUILASE piso amueblado, 4 habitaciones, baño y cocina, bien soleado. Avda. Cid. Cantero. Concepción, 2.

SE PRECISA vivienda o habitaciones para oficina en Burgos. Superficie mínima 40 metros cuadrados. Zona céntrica. Escribir al Apartado 305, Burgos, o llamen al teléfono 207565

Automóviles y Accesorios

ALQUILER coches sin conductor Joyeria Gademá Paloma. 41. Teléfono 20 047

ALQUILER sin conductor, nuevos: Seat 1.500, 850, 600-D, Simca 1.000. Garaje "Servi-Auto" Sanjurjo, 9 y Calzados Luis. Teléfonos 207716 - 203585

ALQUILER sin conductor: Seat 1.500, SIMCA, 600-D - GARAJE TURISMO Calle Victoria, 20

AUTOS Pereda. Alquiler sin conductor. Coches completamente nuevos. Teléfs.: 20655 203703.

COCHES sin conductor alquiler: Seat 1.500, 600-D, 850, nuevos - San Juan, 12 (esquina Santander). Teléfono 202904.

SE ALQUILAN coches sin conductor. San Juan 19 y Pisosnes, 13. Teléfonos 203142 y 201147

COCHES de alquiler sin chófer "Armadá" Calzadas, 36. Teléfono 20 47 95.

COCHES sin conductor: Seat 600-D "Perama" Asunción de Nuestra Señora, 1. Teléfonos 203364 y 208514

AUTO-SPORT. Alquiler coches sin conductor, nuevos. Avisos. Teléfono 20 01 33.

EXCURSIONES microbuses Europa. Coches de 10 y 25 plazas. Teléfono 20 85 51.

AUTO-ESCUELA "Rivar". Alquiler sin conductor: 1.500 lujo, 600-D. Erviesca. Teléfonos 56 y 92.

ALQUILER coches sin conductor, Santa Dorotea, 32. Teléfono 204766.

VENDO camiones todas marcas, precios sin competencia. Informes: Bur Sur. Teléf. 205992.

VENDO arriendo coche servicio estación. Teléfono 201137. (De 1 a 3).

VENDO furgoneta Citroen, buen estado, Carrocieras del Cura, Melchor Prieto, 6.

VENDEMOS Standart. Teléfono 204903.

VENDEMOS Ondine, Gordini, Dauphine, Seat 600, Seat 1400. Teléfono 204668.

VENDO Motobic 100, barata. Eusebio Lara. Barriada Ilera. Pozanos, 50.

VENDO Gordini, buen estado. Santa Ana, 23, 1.º. Teléfono 200793.

VENDO "Gogomóvil 400", perfecto estado. Razon: Teléfono 203773.

AVIA. Nuevo furgón 1.000 Kgs. Entrada 60.115.

AVIA - Chasis cabina 1.500 Kgs. Entrada 53.500.

AVIA - Chasis cabina 2.500 Kgs. Entrada 54.660.

AVIA - Chasis cabina 3.500 Kgs. Entrada 59.315.

AVIA - Chasis cabina 4.000 Kgs. Entrada 62.160.

AVIA - Chasis cabina 6.500 Kgs. Entrada 87.720.

AVIA - Carrozados de todo tipo, Botellero, Furgón, Granjero, Microbús, etc.

SEAT 600-D. Formichetta exento, elegir color. Entrada 26.750.

DISTRIBUIDOR: Rueda. Calle Victoria, 19. Teléfono 203837.

AUTOMOVILES Iglesias. dispone venta todos los modelos Seat 1.500 1.400-C Gordinis, 4 Efes. Citroens 600, 1.700 descapotable. Escuela familiar seminueva. Seats 1.400-E 20.000 pías Furgonetas DKW Mercedes gas-óil, casolina. Sava Austin 1.500 kilos, seminueva DKW V. baratísimas. Desea comprar, cambiar, vender su automóvil: visite la exposición automóviles Iglesias, encontrará el automóvil que desee, facilidades pago. Peugeot 404, a matricular; Peugeot 41, seminuevo; Chevrolet Corvay, matricular; Simca 1.300, matricular; Seat 1.500, 850 Coupé 850, a matricular. Exposición ventas: Paseo Madrid, Teléfono 4097 Palencia.

VENDO 13.500 moto Lambretta, inmejorable antirritvenón, pocos kilómetros. Telf 208297.

COCHES de alquiler "Pachis". Teléfonos 206652 y 201862.

VENDO 850 en muy buen estado. Teléfono 204668.

SE VENDEN Berlinas y Seat 600. Bar. Musel.

ANUNCIOS ECONOMICOS

Estos anuncios se reciben en nuestra Administración (Calle Victoria, 13. Teléf. 207148) de NUEVE de la mañana a UNA y MEDIA de la tarde y de CUATRO a OCHO MENOS CUARTO de la tarde, así como en todas las Agencias de Publicidad. PRECIO: 10 pesetas hasta diez palabras. Cada palabra más, una peseta.

Colocaciones

SE OFRECE pintor empapelador, especializado. Rapidez y garantía. Teléfono 207806.

SE NECESITAN peones. Construcciones Serrano. Via Empalme, 10. Teléfono 201120 (R. O. C. núm. 890).

SE NECESITA señora de limpieza. Restaurante "El Cocinero". Victoria, 64. (R. O. C. número 831).

SE NECESITAN aprendices. Talleres "Ara", Aparicio y Ruiz, 5. (R. O. C. núm. 945).

SE NECESITA chica. Victoria, 23, 5.º, dcha.

SE NECESITA dependiente mostrador impuesto. Bar Miguelito. San Pablo, núm. 3. Burgos. (R. O. C. 855).

SE NECESITA señora para la cocina. Informes: Casa Garilleti. San Lesmes, 2.

CAFETERIA Plaza necesita dependientes. Intúll presentarse sin experiencia. (R. O. C. núm. 942).

SE NECESITA muchacha externa o asistente por horas. San Julián, 7, 3.º, dcha. Llamar por teléfono de 9 a 12 (Teléfono 203181).

SE NECESITA chica. Plaza Logroño, 1, 3.º, derecha.

PEONES necesita "Talleres Pedro". Victoria, 105. (De 8 a 9 tarde).

SE NECESITA chica. Lain Calvo, 12, 3.º.

ASISTENTA se necesita. Lain Calvo, 20, bajo. Carrocieras Burgalesas. Santa Ana, 9. (R. O. C. núm. 970).

DESEO sirvienta con conocimientos cocina para diplomático español en Estados Unidos. Necesaria buena preparación e informes. Edad no menor 30 años. Sueldo elevado. Teléfono 203529. De 10 a 1.

MATRIMONIO solo mayor, necesita sirvienta de 45 a 60 años. Trabajo familiar. Tinte, 13, 2.º, dcha.

SE NECESITAN lavachochos. Garaje Madrid. (R. O. C. núm. 599).

VAQUERIA en Santander, necesita dos chicos, 14 a 18 años, para ayudante y repartidor. Manutención más sueldo a convenir. Escribir: José Pérez. General Dávila, 248, interior. Santander.

CHICO de 15 años

preciguro por granja. Avícola San Isidro, Santa Clara, 5.

SE VENDE perro perdiguro de ocho meses. Para tratar: Barriada Crucero San Julián, núm. 5. Mariano Ortega.

SE VENDE aceite quemado. Garaje Madrid.

SE COMPRA toda clase de chatarra. Fuentes. Teléfono 207744. Santa Cruz, 26.

VENDO coche de niño nuevo. San Francisco, 147, 3.º, A.

SE VENDE perro Setter, a prueba, Bar Espiga. Las Calzadas.

SE VENDE perra de caza, Setter. Razón: Cerrejera Porres. Calle Carretera de Arcos, 4.º Grupo, núm. 16. Burgos.

SE VENDEN tarimas de pinotea y machonaje. Razón. telf. 203103.

VENDO 300 kilos de ajos en Villaval. Señor Villanueva.

SE NECESITA comprar piso? Hagalo en Arranz Actual. Disponemos de todas las clases, de todos los precios, en todas las zonas, de la máxima calidad y con toda clase de facilidades para su pago. - Informes: C/ Victoria, 141, 1.º - 1.º (De 10 a 13 y de 4 a 7)

VENDO pisos amplios, calefacción y agua caliente central, facilidades de pago. Cantero, Concepción, 2.

VERDADERA oportunidad. En la calle Briviesca, 24, se venden un piso primero, un séptimo, buen precio, buenas facilidades. Razón obra Construcciones Lorena.

Llave mano, viviendas nuevas, exentas. Alfareros, 33 muchas facilidades. Construcciones Ramos. Agencia Palencia.

¡PISOS! bonitos, próxima entrega llaves, cuatro habitaciones, baño, cocina galerías, calefacción, a.s. censores, cocina y calentador gas. Construcciones Algeza, entrada Parque Artillería, junto a Mil viviendas. Facilidades 10-13 años. Agencia Palencia.

VENDO finca regado con vivienda y accesorios, próxima Palencia. José Luis Paniagua. Bar. Esgueva, Palencia.

VENDO piso libre, llave mano, final paseo Isla, 4 habitaciones, ducha, despensa, precio económico. Informes: Calvario, 18, 3.º, Izqda.

VENDO piso cuatro habitaciones, baño, despensa y cocina. Teléfono 205063.

CO NFECCIONAR

y rematar a mano generos de punto bebé, se precisan señoritas, trabajo a domicilio. Calle San Juan, núm. 22, 2.º, dcha. Sr. Escudero. Telf. 201131

SE OFRECE chófer carnet primera. Ofertas esta Administración.

OBRRERO para fábrica, necesario. Razón: Victoria, 59, bajo. (R. O. C. núm. 697).

SE NECESITA muchacha con informes, matrimonio solo con niño. Victoria, 55, 5.º, B.

SE NECESITAN aprendices y oficiales. Productos Vera. Teléfono 201928. (R. O. C. número 951)

SE OFRECE señorita decoradora con conocimiento de muebles y estilos. Teléfono 202573

NECESITA señora de limpieza Gran Taberna Vasca.

SE NECESITAN peones. Avda. del Cid, 75, bajo.

SE NECESITAN tejedoras. Teléfono 201449. (R. O. C. núm. 949).

TALLER de punto necesita rematadoras de domicilio. Preferible zona Vadiños. Teléfono 208098.

ASISTENTA necesario, bien remunerada. Ave. Nida Cid, 6 bis, 9.º, C.

SE NECESITAN oficiales, uno carpintero carroceros, otro forja. Carrocieras Burgalesas. Santa Ana, 9. (R. O. C. núm. 970).

DESEO sirvienta con conocimientos cocina para diplomático español en Estados Unidos. Necesaria buena preparación e informes. Edad no menor 30 años. Sueldo elevado. Teléfono 203529. De 10 a 1.

MATRIMONIO solo mayor, necesita sirvienta de 45 a 60 años. Trabajo familiar. Tinte, 13, 2.º, dcha.

SE NECESITAN lavachochos. Garaje Madrid. (R. O. C. núm. 599).

VAQUERIA en Santander, necesita dos chicos, 14 a 18 años, para ayudante y repartidor. Manutención más sueldo a convenir. Escribir: José Pérez. General Dávila, 248, interior. Santander.

MASEGOSA

Empresa constructora. Viviendas desde 225.000 pesetas: cuatro habitaciones más uso, cocina, medio baño, suelo tarima. Grandes facilidades de pago. Oficinas, Avenida del Cid, 80, 2.º, centro. Teléfono 209333.

PISO vendo a estrenar, 4 habitaciones muy amplias, con calefacción. A 100 metros de la Deportiva Militar. Con facilidades. Informes: Calle Diego Lainez, número 11. Vinos. Teléfono 203153.

VENDO piso en Gamonal Carretera Villmar, s/n. Informes: Bar Ibeas. Teléfono 209006.

SE NECESITA comprar piso? Hagalo en Arranz Actual. Disponemos de todas las clases, de todos los precios, en todas las zonas, de la máxima calidad y con toda clase de facilidades para su pago. - Informes: C/ Victoria, 141, 1.º - 1.º (De 10 a 13 y de 4 a 7)

VENDO pisos amplios, calefacción y agua caliente central, facilidades de pago. Cantero, Concepción, 2.

VERDADERA oportunidad. En la calle Briviesca, 24, se venden un piso primero, un séptimo, buen precio, buenas facilidades. Razón obra Construcciones Lorena.

Llave mano, viviendas nuevas, exentas. Alfareros, 33 muchas facilidades. Construcciones Ramos. Agencia Palencia.

¡PISOS! bonitos, próxima entrega llaves, cuatro habitaciones, baño, cocina galerías, calefacción, a.s. censores, cocina y calentador gas. Construcciones Algeza, entrada Parque Artillería, junto a Mil viviendas. Facilidades 10-13 años. Agencia Palencia.

VENDO finca regado con vivienda y accesorios, próxima Palencia. José Luis Paniagua. Bar. Esgueva, Palencia.

VENDO piso libre, llave mano, final paseo Isla, 4 habitaciones, ducha, despensa, precio económico. Informes: Calvario, 18, 3.º, Izqda.

VENDO piso cuatro habitaciones, baño, despensa y cocina. Teléfono 205063.

EN SANTANDER

vendo pequeño chalet o cambio por otro en Burgos o por piso. Razón: Avelanos, número 8, 2.º, Izqda.

VENDO piso llave en mano, dos habitaciones, hall, cocina grande, wc., 180.000 ptas. Hospital de los Ciegos, núm. 7, bajo, dcha.

Ganados y Aperos

VENDO trilladora Ajuvia núm. 1. Los Barrios de Villadiego. Crescenciano.

DISPONGO dos habitaciones, preferible dormir, muy céntrico. Informes: Telf. 200981.

TRILLADORAS Ajuvia T. R. 80 y núm. 1, completamente reparadas y garantizadas por la primera campaña, facilidades de pago Félix Serrano García. General Mola, 63. Haro (Logroño).

COSECHADORA Hoffer de dos metros corte, motor Mercedes a toda prueba, se vende barata. Razón: Calle Villamediana, 17. Teléfono 201721. Benigno Sáinz.

VENDO trilladoras Ajuvia núm. 1 con motor eléctrico o sin él. Talleres Gómez García. Avda. Cid, 63.

SE VENDE trilladora marca «Ajuvia» número 1, con motor eléctrico de 20 caballos. Informes, Félix Bastida General Mola, 21. Miranda de Ebro (Burgos).

POR comprar cosechadora, vendo trilladoras Ajuvia T-95 y núm. 1, completas, estado como nuevas, precio de ocasión. Ramón Eremianos. Enríz (Navarra). Teléfono 2.

UNA trilladora Ajuvia núm. 1 con correas trapecoidales y lanzapajas giratorio de tres campañas, vende Saturno Junquera, en Cuzcurrita de Riotorón (Logroño).

SE VENDE tres buecos y una vaca de trabajo y ocho novillos de carne. Fabio Gómez, er Quintanarrio.

VENDO cantidad piezas de recambio, por cesar, sobrantes de segadoras, arados, gradas, tonillería. Grandes rebajas. Teléfono 204548. Camposa, 38. Adonis Rodríguez.

SE VENDE un par de mulas a elegir entre dos. Para tratar: Luis Ortega, en Valles de Palenzuela.

COSECHADORA Mac Cormick Internacional recién reparada, bien de precio, facilidades, vende Mariano del Hierro. Teléfono 389. Haro (Rioja).

TRILLADORAS Ajuvia núm. 95 y Flosan 103, muy buenas, perfecto estado, funcionamiento, facilidades. Tratar: Mariano del Hierro. Teléfono 389. Haro (Rioja).

VENDO piso libre, llave mano, final paseo Isla, 4 habitaciones, ducha, despensa, precio económico. Informes: Calvario, 18, 3.º, Izqda.

VENDO piso cuatro habitaciones, baño, despensa y cocina. Teléfono 205063.

DOY pensión completa

a caballeros. Merced, 6, 3.º

DOY pensión completa o sólo dormir, céntrico. Dirigirse esta Administración.

CASA particular da pensión caballero. San Francisco, 133, 3.º, 12.

SE OFRECE habitación dos camas, para pensión completa o dormir solo. Avda. Reyes Católicos, 23, 2.º, Izquierda.

Muebles

SE VENDE dos camas iguales. Llamar teléfono 204447.

OPORTUNIDAD

Vendo armarios cocina, como nuevos Calera, 10, 6.º, A.

Pérdidas

PERDIDA reloj pulsera. Gratificaré: Lain Calvo, 13, 3.º.

EXTRAVIDO vaca día 1 parda oscura, la cuerna un poco corta en punta, de seis años, sin herarr. Razón: Victorino Puente. Tapia de Villadiego.

HALLAZGO reloj en calle Victoria. Se entregará a su dueño en Almacenes Campo.

Televisores

«TELEVISORES 19» último modelo extraplano UHF, licencia americana, con voltmetro y mesa, todo 16.900 pesetas Diez días prueba sin compromiso. Ventas a Plazos. Garantía absoluta seis meses «Comercial Velo Moto» Calera 10.

REPARACION televisores Radio Burgos Lain Calvo, 37. Teléfono 205740 - 673

REPARACIONES radio de TV. Tudanca Avelanos, 4. El laboratorio más moderno.

Trasposos

TRASPASO económico, dos locales final cuartel de artillería. Razón esta Administración.

TRASPASO gallinero. Informes: San Francisco, 145, 4.º, E.

TRASPASO negocio de vinos, amplio local, bien acreditado. Informes esta Administración.

TRASPASO local muy céntrico, para cualquier negocio, poca renta y poca inversión. Informar: Teléfono 204765. De 9 a 3.

TRASPASO gallinero Camposa, 13. Tardes.

Varios

PISOS. Acuchillados, barnizados. Limpiezas Pulidor. Lain Calvo, 7. Teléfono 203899.

Offset

y toda clase de trabajos tipográficos, en TALLERES GRAFICOS "Diario de Burgos" Victoria, 13 Tf 202852

Huéspedes

SE ALQUILAN camas. Llamar al 205312. Nuestrs teléfonos: 20 71 48 y 20 12 80

BUSCAMOS PERSONA GERENTE para empresa de transporte radicada en Burgos. Magnífica ocasión para hombre con amplios conocimientos contables y dotes de organizador. Escribir detallando historial profesional y datos personales a: MARIANO RICO - Publicidad San Juan, 41. - BURGOS. - Ref. "TRANSPORT".

Representantes Ofrecemos 20% comisión BUEN COMPLEMENTO - TEMPORADA NAVIDAD Fácil venta - Calidad - Organizado Comptible con lo que ya representa. Escribir a F. V. Méjico, 15, BARCELONA (4).

BANCO DE BILBAO LERMA SE ANUNCIA CONCURSO OPOSICION PARA PROVISION DE UNA PLAZA DE AUXILIAR MASCULINO. ADMISION INSTANCIA HASTA EL 10-8-87. (R. O. C. Lerma-21)

GUIA DEL RADIOYENTE Radio Castilla 14:45: El disco del día. - 14:50: Información financiera. - 14:55: Canciones a varias voces. - 15: Tres novelas de amor. - 16:30: Capítulo 18 de la novela «El otro amor». TARDE.-17: Capítulo 28 de la novela «La Revancha». - 17:25: Consultorio Avercem. - 17:30: Capítulo 63 de la novela María Magnolia. - 18: Ritmos y canciones de actualidad. - 18:30: Capítulo 43 de la novela «Donde el viento muere». - 18:30: ¡Usted elige! (discos solicitados). NOCHE.- 20: La hora de la zarzuela: «El día de la Africana», de Caballero. - 20:45: Pista de baile. - 21:30: Las canciones de Conchita Piquer. - 21:45: Avance informativo. - 22: «Diario hablado de Radio Nacional». - 22:15: Noticias locales. - 22:30: Programa en cadena: Los Superventas. - 22:50: Concierto para la noche. - 24: Cierre.

GUIA FACULTATIVA José Luis Rica Rica TOCOCINECOLOGO Consulta: 11 a 2 y 4 a 6 Vitoria, 21, 1.º Teléfonos, 201865 y 204771 A. LOPEZ GOMEZ GARGANTA, NARIZ Y OIDOS Consulta de 11 a 2 y de 4 a 6 Espolón, 28. - Tel. 203577 Dr. Bañuelos OCULISTA Pl. Mayor, 2 - Tf. 201066 José M.º Rodríguez Drive ODONTOLOGO A. del Cid, 10 (FEYGON) JOSE ALONSO MEDICINA INTERNA CORAZON Y NUTRICION RAYOS X Consulta de 12 a 2 y de 5 a 7 Espolón, 2 - Tel. 201912 S. Iñigo Medico-oculista Consulta de 11 a 2 y de 5 a 7 Lain Calvo, 17-1. T. 209923 I. LOPEZ SAIZ ENFERMEDADES MENTALES Y NERVOSAS Consulta de 12.30 a 3 Plaza Santo Domingo de Guzmán, 8, 1.º José María Aragües MEDICO ODONTOLOGO Quiépo de Llano, 2 Teléfono 205378 Jerónimo Iglesias Lucas MEDICO - DENTISTA Mil Viviendas, 19, primero S. ARIAS VALLS CIRUGIA GENERAL Consulta de 1 a 2 Teléfono 207909 Heroes de la División Azul, número 3, 6.º, D Optica Izamil Colegiado: J. J. Sáiz Rodríguez - Lain Calvo, 28 Entrega en el auto GAFAS SOL GRADUADAS

Compro fincas rústicas Cualquier capacidad, entre La Ventilla e Ibeas de Juarros. Ofertas al número 2457, Sr. Rodríguez Carrera de Jerónimo, número 3, 2.º izquierda. Madrid-14.

REPRESENTANTE para la zona de: BURGOS, VITORIA, PAMPLONA, SANTANDER y LOGROÑO. Precisa fábrica géneros de punto interior infantil y bebé de ámbito nacional. Escribir, adjuntando referencias al núm. 1.524 de LANZA, S. A., Avenida José Antonio, 608, 4.º E. - BARCELONA-7.

Importante Empresa de ámbito internacional Para su departamento comercial, en BURGOS y provincia NECESITA tres personas SE REQUIERE: Buena presencia Servicio Militar cumplido Cultura General Don de gentes Seriedad. SE OFRECE: Formación y Marketing a cargo de la Empresa Grandes posibilidades económicas Promoción inmediata a puestos superiores. Escribir con amplios detalles al Apartado 1.348. Referencia AITOR. San Sebastián (Guipúzcoa).

Televisión MIERCOLES 1.50: Ventana al Mundo: I. «La Prehistoria en Slovenia». 2.15: Panorama de actualidad. Telediario. 3.00: Vamos a la mesa, por Maruja Callaved. España al día. 3.40: Novela: «Orgullo y prejuicio». 4.10: Setenta y siete: «Extraña ficción». 5.10: Cierre. 6.55: Carta de ajuste. 7.10: Presentación. Jardilín. 7.35: Avances de Telediario. 7.40: Imágenes para el descanso. 8.10: Aula TV. 8.20: Dibujos animados. 8.30: Un tema para debate: La nueva novela. 9.00: La familia Colón: Ellos quieren vivir. 9.30: Telediario. Super-agente 88: «Agente doble». 10.00: Estudio 1: «El sillón vacío», de Peter Ustinov Telediario. 00.15: El alma se serena. 00.50: El programa de mañana. Meditación. Cierre. JUEVES 1.30: Carta de ajuste. 1.45: Presentación y avances. Siglo XX: «La Verona de Shakespeare». 2.15: Panorama de actualidad. Telediario. 3.00: Vamos a la mesa, por Maruja Callaved. 3.40: España al día. 3.50: Novela: «Orgullo y prejuicio». 4.10: Daniel Boone: «Grizzly». 5.10: Cierre. 6.10: Carta de ajuste. 6.25: Presentación. 6.27: Antena infantil. 7.30: Campo y ciudad. 7.46: El tiempo para el cam-

¡OTRAS DOS LAVADORAS DE REGALO! Si Vd. posee LA TARJETA DE CLIENTE FUNDADOR con cualquiera de los Números 2476 y 2477. ALMACENES RAHOR SAN COSME, 2 le entregará una LAVADORA ¡COMPLETAMENTE GRATIS!!

Agricultores compro cebada pago buen precio, a cambio viviendas próximas a entregar. Veán PISO PILOTO INFORMES: Plaza Santo Domingo Guzmán, 7. Tfno. 204291 BURGOS

Imerson El televisor del futuro COMERCIAL VELO - MOTO

GALICIA y RIAS BAJAS MARAVILLOSA EXCURSION

ARANDA Concluyen las fiestas del 7 de Agosto

La «Reina» de las fiestas y su corte



Momento de la bendición por el arcipreste, Rvdo. D. Modesto Gómez, del edificio destinado a Parque de Bomberos de Aranda de Duero, que tuvo lugar el día 7 de Agosto.—(F. Díaz)

Al igual que el domingo, a las 11 de la mañana, el estampido de los cohetes y las dianas y pallas de la Banda de Música de Aranda de Ebro anunciaron el nuevo día era el aniversario de aquel 7 de Agosto de 1958, en el que se celebró el acto en el Teatro Cine Aranda, que constituyó el primer pedazo del futuro de la capital de la Ribera que hoy va se perfilando.

A las 11, hizo su última salida la comarsa de gigantes y cabezudos que causó el natural alboroto entre la población infantil que con esta tercera y última salida se despiden hasta las fiestas patronales.

A las 12 y en la parroquia de Santa María, se celebró una misa solemne que ofició el reverendo don Lázaro, quien en la homilía, hizo alusión a la fiesta que Aranda celebra en este día, que va a transformar la población rogando por la conservación de las buenas costumbres de las buenas costumbres burgalesas que siempre ha poseído Aranda.

INAUGURACIONES

El mismo día y tras la asistencia a la misa del Ilustre Ayuntamiento en cuerpo de Corporación, se procedió a diferentes inauguraciones oficiales, correspondiendo en primer lugar al parque infantil de la plaza del Santo Cristo.

Ayudante y oficiales

DE PANADERIA SE PRECISAN Presentarse de 9 a 11

NUEVA PANIFICADORA BURGALESA

Las Pastizas, 1 (R. O. C. n.º 932)

PISO A ESTRENAR

Zona residencial muy tranquila, tres habitaciones, cocina, baño, agua fría caliente, cocina económica media baño; corriente industrial, antena colectiva, suelo parquet. Precio 22.000 ptas. Gran facilidades de pago. Razón: Avda del Cid, 80-2. Teléfono 209333.

de influencia que la rodean. Una vez que ya está inaugurado el Parque de Bomberos y se dispone de viviendas para los mismos, confiamos que el Ayuntamiento acometerá la organización plena del servicio, que, suponemos, será por medio de bomberos voluntarios a los que se les prepare en condiciones para prestar los servicios propios de su cometido y de la responsabilidad que contraen, pues de ellos depende la seguridad y garantía de los afectados por un eventual siniestro.

Con estas dos inauguraciones el Ilustre Ayuntamiento ha cubierto dos grandes necesidades de la población: dotar a la población infantil de un lugar de esparcimiento lejos del peligro que supone el tráfico de las calles y plazas y a Aranda de un hermoso edificio destinado a Parque de Bomberos, con viviendas para los que pertenezcan a este importante servicio que presta Aranda, por las razones indicadas anteriormente y con miras al mayor crecimiento de nuestra población. Los locales fueron bendecidos por el Sr. arcipreste que bendijo el parque infantil.

EL CONCIERTO DE MEDIODÍA

A partir de las 12,30 y mientras tenían lugar las inauguraciones que hemos reseñado anteriormente, la Banda de Música de Miranda de Ebro, dio un concierto en la plaza del Caudillo, con el siguiente programa: "Camino de rosas", pasodoble, de J. Franco; "Katuska", primera fantasía, de P. Sorozabal; "Dos verdones", selección de J. Guerrero; "Don Gil de Alcalá", fantasía act. segundo, de M. Panella; "Tukim", interme-

dio, danza mora, de R. Dorado; "Balada gallega", intermedio de J. Montes; "Estampas madrileñas", primero, "Tirana de Lavapies"; segundo, "El organillo ha vuelto"; tercero, "Copas y requiebros", de Ledesma y Orpesa; "Don Cant del Valencia" marcha popular, de P. Sanz.

El magnífico concierto, cuyo programa antecede, fue escuchado con interés por el público y fue muy aplaudido.

De esta forma terminaron los actos programados para la mañana del día 7 de Agosto.

EL CONCURSO DE TIRO AL PLATO

Si la corrida de toros celebrada el domingo empezó una media hora más tarde de lo anunciado en los programas, en cambio el concurso de tiro al plato que estaba anunciado para las seis de la tarde, empezó antes de la hora anunciada en previsión de que faltase la luz solar.

El concurso constó de dos pruebas, la oficial y otra local: en la primera participaron 22 escopetas, eliminando dos ceros; en esta prueba en la que se disputaban los trofeos Ayuntamiento, Doroteo San Juan, Banco de Bilbao y Caja de Ahorros Municipal, sin que el orden citado indique la prelación en el orden de los otorgados en la prueba, se clasificaron en primer lugar el señor Mena, de Segovia; en segundo, don Tomás Martínez, de Burgos; en tercero, el señor Estrada, de Valencia y en cuarto lugar, el Sr. del Valle, también de Valencia.

En la prueba local, en la que participaron siete escopetas y que se disputaban los trofeos Peache, Casa Gutiérrez, Inavico



El alcalde, don Luis Mateos Martín, corta la cinta en la inauguración del Parque Infantil que tuvo lugar el 7 de Agosto en Aranda de Duero. (Foto Díaz)

de Cafetería Ceres, sin que el orden en que los hemos indicado, al igual que en la prueba anterior, indique el de la otorgación de los mismos, se clasificaron, en primer lugar don Onésimo Onzón; en segundo, don José J. Mena (hijo), en tercero, don Fernando Merino y en cuarto, don Manuel García.

Llamó poderosamente la atención la gran cantidad de público que presenció estas interesantes pruebas deportivas que tuvieron lugar en el campo de deportes de Educación y Descanso, que siguió con especial interés el desarrollo e incidencias de las mismas.

COROS Y DANZAS

Anunciada en los programas la actuación de varios grupos de coros y danzas en la plaza de toros, a las 7,30 de la tarde del día 7, se redujo a la de los danzantes de Fuentelcésped, el de la Sección Femenina de Cantalosa de la Sierra y la rondalla de "Los Trovadores de Castilla" de la localidad, tuvo lugar en la plaza del Caudillo, en vez del lugar anunciado, resultando un poco pobre, no sólo por el número de los actuantes, sino también porque faltó de tablado el de los destacase, la actuación de los dos primeros citados sólo

Crónica meteorológica Cielo cubierto alternando con claros y chubascos

Madrid (Crónica especial de "Cifra" por José Mario Jiménez de la Cuadra). — Durante la pasada noche se registraron precipitaciones en Galicia, Asturias, León y cordillera costera catalana, siendo las más destacables de 19 litros medidos en el aeropuerto de Vigo y de 8 en el de Santiago. Por el día se intensificaron y extendieron las lluvias hasta alcanzar a todo el litoral cantábrico, Castilla la Vieja y alto Ebro. Se recogieron 18 litros en Santander, 15 en Zamora y 11 en Palencia como más importantes. En todas estas zonas se mantuvieron los cielos casi cubiertos. En el resto y Baleares la nubosidad fue variable, excepto en Levante y Sur este en que predominaron los cielos despejados. Las temperaturas se mantuvieron suaves en la mayor parte del país, refugiándose las máximas, con valores de 35 grados en Murcia. Persiste la situación de inestabilidad producida por la borrasca atlántica citada hacia la entrada occidental del Canal de la Mancha. En consecuencia, esperamos que se mantenga el cielo cubierto pero alternando con claros y chubascos en las regiones gallegas, litoral cantábrico y cuencas del Duero y Ebro, incluidos Pirineos y costa catalana. En Extremadura, Castilla la Nueva, litoral levantino y Baleares la nubosidad será variable, con riesgo de chubascos dispersos por la tarde que en gran parte, serán de origen tormentoso. En el resto del país el cielo estará poco nuboso. Las temperaturas se mantendrán relativamente frescas.

Temperaturas extremas en algunas capitales europeas:

Helsinki, 18 y 10; Estocolmo, 14 y 10; Oslo, 24 y 10; Copenhague, 22 y 12; Londres, 23 y 15; Amsterdam, 25 y 11; Bruselas, 27 y 12; Berna, 27 y 11; Bonn, 28 y 11; Berlín, 24 y 11; París, 20 y 14; Madrid, 27,2 y 16.

Las extremas de España han correspondido a Murcia con 35 grados y a Cuenca con 11.

era visible para aquellos que ocupaban las primeras filas.

EL BAILE PUBLICO DE LA NOCHE

A las diez de la noche, en la plaza del Caudillo, tuvo lugar un extraordinario baile público que estuvo muy animado, quemándose a las doce, una gran traca final de estas fiestas extraordinarias del 7 de Agosto.

Durante todo este día, en verdad que se ha notado la fiesta, pues nuestras calles y plazas se han visto muy concurridas de gente, más que si fuese un domingo cualquiera, la alegría rebosaba por doquier, habiéndose notado un cambio enorme el martes en que las calles se han encontrado desiertas, por así decirlo, en proporción al día anterior y es que la gente ha tenido que ir al trabajo con ese ánimo de superación que muy bien recomendó el vicesecretario general del Movimiento, don Alejandro Rodríguez de Valcárcel en su discurso del pasado domingo.

MUCHAS ADHESIONES AL HOMENAJE DEL ALCALDE

Si grande fue la relación de cartas y telegramas de adhesión recibidos en la Alcaldía, que fue ron leídos por los micrófonos de la emisora "Radio Juventud" de Aranda, en ocasión en que se encontraba retransmitiendo en directo los actos que se estaban celebrando en el frontón Arandino, el número de cartas recibidas con posterioridad a ese momento, rebasa el millar, cartas llegadas de toda España que testimonian el gran impacto que ha producido la celebración de ese merecido homenaje.

Entre esa voluminosa cantidad de adhesiones recibidas, figuran las del inspector jefe de Enseñanza Media, delegado provincial de la Vivienda, don Pedro Rocamora, de la Embajada de España en Lisboa; don Vicente Morles, comisario adjunto del Plan de Desarrollo Económico y Social; presidenta del Colegio provincial de Veterinarios; oficial Mayor del Ayuntamiento de Madrid, Infinidad de alcaldes y personalidades de toda índole y particulares, cuya enumeración sería prolija.

BURGALÉS:
No tires a la calle el papel que no te sirve. La Ciudad tampoco lo necesita. Utiliza la papelera. Gracias.



La Reina de las fiestas de Aranda, señorita Gloria de los Angeles María Gil Garay. — (Foto Zapatero)



El alcalde don Luis Mateos Martín, con la Reina de las fiestas entrante, la saliente y las damas de honor en el acto de la imposición de las bandas. — (Foto Zapatero)

MIRANDA Una sugestiva excursión a La Yecla

El pasado domingo y dentro del programa de "Coñoza Vd. su provincia", organizado y patrocinado por la Caja de Ahorros del Circulo 50 personas emprendieron viaje hacia La Yecla, en un magnífico autocar.

En Pancorbo, se hizo una breve parada para recoger a una bonita representación femenina. Siete muchachas—Nieves, Mercedes, Beatriz, Rosario, Anamari Mari-Pill y Elvira—que serían las animadoras del viaje.

Sin más novedades y con un humor excelente llegamos a la capital de la provincia que cruzamos sin detenernos —la visita estaba prevista a la vuelta— y aquí se varió el itinerario, enfiliando la carretera hacia Lerma, donde se tuvo una parada de 45 minutos, que se aprovechó para tomar un ligero refrigerio y visitar la ciudad, plena de encanto, con sus históricos monumen-

tos entre los que se destacan la Colegiata —en obras de restauración— y los conventos de San Blas y Santa Clara. Pudimos admirar el bello paisaje que desde el mirador de la Colegiata se ofrece al visitante.

Terminada la visita, continuamos viaje a Santo Domingo de Silos, a cuyo lugar llegábamos a las diez y veinte de la mañana. Fuimos recibidos por el alcalde de la ciudad, el mirandés don Angel García Arlanzón, que inmediatamente se puso a nuestra disposición. Se efectuó una visita al pueblo y a las once asistimos a la misa en su famosa abadía, misa cantada y concelebrada.

Terminada la ceremonia, se efectuó la visita a la abadía donde pudimos contemplar su extraordinario claustro y otras muchas maravillas artísticas que dentro de sus muros encierra.

Sobre las doce y media se prosiguió viaje a La Yecla, maravilloso paraje hoy dotado de dos hermosas piscinas, a la vista de las cuales los excursionistas se apresuraron a disfrutar de las delicias del baño. Pero fueron pocos los que se decidieron a sumergirse en ellas, debido a que las aguas renovadas el día anterior, tenían una temperatura muy baja. A las dos de la tarde, y en grupos, se buscaron los sitios más idóneos para dar cuenta del almuerzo durante el que todos demostraron tener un excelente apetito.

Por la tarde se efectuó el paseo por el desfiladero de La Yecla, de impresionante belleza natural. Sólo por conocerlo, aparte de los muchos alicientes del viaje, merecía la pena acudir a la excursión. Algo que es difícil de comprender si no se visita. Es una obra grandiosa de la Naturaleza, un estrecho des-

filadero entre dos imponentes moles graníticas, con el torrente sinuoso bajo los pies de los visitantes. La mayoría de los excursionistas recorrieron la pasarela dos y tres veces, en su deseo de retener en la memoria todos los detalles del extraordinario lugar.

A las cinco de la tarde, se inició el viaje de regreso, deteniéndose la expedición en Covarrubias, donde se visitó la ex-colegiata, llena de obras de arte, ornamentos, alhajas y antigüedades de incalculable valor.

Los diversos monumentos que encierra Covarrubias, cuya vista nos hace retroceder a muchos siglos atrás, están dominados por la alta torre de doña Urraca la Infanta que voluntariamente se reclusó cuando tenía extensos dominios sobre pueblos y tierras.

Después de tomar unos refrescos abandonamos Cova-

rubias prosiguiendo hasta Mecerreyes, a través siempre de pintorescos parajes hasta llegar al pueblo, donde se hizo una breve parada y tras ella proseguir hasta Burgos. En la capital de la provincia hubo parada de dos horas para que cada uno fuera donde más le apeteciese. Y a las diez de la noche, emprendimos el regreso a Miranda. Parada en Pancorbo para dejar a las alegres muchachas pancorbinas y a las once y media llegábamos a la avenida del Generalísimo, todos satisfechos y contentos, después de una extraordinaria excursión en la que todo salió bien. Y a dormir.

CARTELERIA
APOLO.— "María Morena" (s. c.)
MECISA.— "Currito de la Cruz" (2).
CINEMA.— "Tierra brutal" (3).

¡Cuidado! el incendio salta en esa chispa

No encienda fuego en el monte, no arroje cerillas encendidas ni colillas sin apagar... ¡Por favor! Recuerde en sus viajes y excursiones que cuando un monte se quema, algo suyo se quema.

es una comunicación cordial de la Dirección General de Montes, Caza y Pesca Fluvial.

DEPORTES

Televisión Española proyecta transmitir un partido de fútbol todos los domingos de Liga, además de los internacionales (Copa, «Recopa» etc.)

Se da como posible el retorno del central zaragocista Santamaría

Madrid (Logos).— Televisión Española tiene la intención de transmitir un partido de fútbol todos los domingos de Liga, según nuestras noticias. Además proyecta transmitir los encuentros correspondientes a la Copa de Europa, «Recopa» y Copa de Ferias, en los que intervengan equipos españoles, además de los internacionales que dispute la selección nacional.

POSIBLE RETORNO DE SANTAMARÍA

Zaragoza (Alfil).— La vuelta al Zaragoza del defensa central Santamaría, se da como segura en los medios deportivos zaragozanos.

Santamaría, como es sabido, fue sancionado la pasada temporada por un acto de indisciplina ocurrido en el hotel de la Arruzafa, de Córdoba.

Desde que el mismo día de la presentación se vio a Santamaría hacer acto de presencia en La Romareda y conversar con los directivos, ha tomado cuerpo el rumor de su retorno.

El presidente del Club, señor Uson, ha manifestado que las circunstancias que rodean este caso han cambiado sustancialmente, ya que el anterior presidente, Waldo Marco, que era el ofendido, ha perdonado al jugador quien, por otra parte, se ha ofrecido a fichar sin con-

Representante

Introducido en electrodómesticos, solicit: fabricante para radiadores calor por radioacción y convención. Envien información, casas que representan actualmente, al Apartado 599. SAN SEBASTIAN (Guipúzcoa).

diciones. Se espera para fecha próxima una reunión de la Directiva y se decidirá sobre la conveniencia o no de fichar de nuevo al centro internacional. La afición, a este respecto, anda dividida: unos juzgan oportuno su reintegro en el club, pero otros no.

TORNEO «COSTA DEL SOL»

Málaga (Logos).—Durante los días 27 y 28 se va a celebrar el VII torneo de fútbol «Costa del Sol». Los equipos participantes han comunicado telegráficamente la confirmación de su llegada a Málaga.

A la una y media de la tarde se ha celebrado el sorteo para acoplar los partidos ante la presencia del notario don José Avila Pla, con asistencia del presidente del Málaga, directivos y otras representaciones.

El día 27, a las siete de la tarde, el Santos, de Brasil y el Español, de Barcelona; a las once de la noche, la selección nacional argentina y el Club Deportivo Málaga. El día 28 se enfrentarán en primer lugar los dos equipos eliminados el día anterior y a continuación, la final entre los vencedores.

VISADO

Bilbao (Logos).—Los jugadores del Atlético de Bilbao han acudido ya al consulado de Venezuela para obtener el visado de entrada en aquel país a donde van a disputar un torneo futbolístico que se iniciará con el partido que tendrá lugar el próximo día 17 con el Academia, de Portugal.

PRIMER ENTRENAMIENTO DEL CORUÑA

La Coruña (Alfil).—En el día

de hoy se celebraron los primeros actos oficiales de la nueva temporada por parte de los jugadores que componen la plantilla del Real Club Deportivo de La Coruña. Por la mañana, a las once, en el estadio municipal de «Riazor» se celebró el acto de presentación al que concurren los siguientes jugadores: Joanet, Iraide y Matopeck, porteros; Suco, Chapel, Campanal, Dominguez, José Luis, Cholo, García Verdugo e Isidro, como defensas; Manolete, Sertucha, Goñi, Millán, Aurri, como medios; y Ribada, López, Chapela, José Luis, Guillón, Beci y Laureada, como delanteros.

Estuvieron presentes, asimismo, en el acto, el médico oficial del club, doctor don Rafael Hermada; los entrenadores al servicio del Deportivo, señores Egulluz, Pintos y Rodrigo; masajista del mismo club, jefe del personal y todo el personal subalterno. Todos ellos, con la Junta Directiva en pleno, presidida por el señor González Fernández.

Todos los jugadores de la plantilla, con el entrenador al frente, se trasladaron a la vecina localidad de Sillar, donde el Deportivo de La Coruña va a realizar los primeros entrenamientos de la temporada, por cuanto que en el terreno de juego del estadio coruñés se encuentra en pésimas condiciones y precisa de una elemental reparación que se considera va a llevarse a cabo en los próximos días. Este impedimento entraña un indudable perjuicio para el equipo deportivista, ya que pierde la ventaja que pueda tener el hecho de que actúe en el mismo campo donde jugará los partidos.

Ante la XIX Travesía a nado de la Laguna Negra de Neila

Una vez más se celebrará esta travesía a nado de la Laguna Negra de Neila. Corresponde a la de este año el número 19.

Hasta el momento son siete los equipos inscritos y prevemos mucha lucha para dilucidar al campeón individual, e igualmente por equipos.

Se han recibido importantes trofeos para los campeones, que al igual que otros años se entregarán por las autoridades locales, y una vez efectuado el regreso al pueblo.

Esta prueba está organizada por el Club Arlanza y la Federación burgalesa atenderá la parte técnica. Todas cuantas personas deseen trasladarse a presenciar tan importante prueba nacional, pueden solicitar información para la retirada de billetes de la Delegación de Juventudes, y se les indicará la agencia que despacha los mismos y demás pormenores relativos al viaje, horarios, etc., etc.

El Ayuntamiento de Neila ha adquirido una excelente embarcación que efectuará el recorrido detrás de los participantes y donde irá el juez de la prueba.

43 medallas ganaron los atletas españoles

En los Juegos de la F.I.S.E.C.

Estrasburgo (Alfil).— El balance de la actuación española en los Juegos de la F. I. S. E. C., celebrados en esta ciudad y en los que han participado representantes de 12 naciones, arroja una cifra de 43 medallas ganadas por los atletas españoles de las cuales 26 son de la categoría de oro, 10 de plata y 7 de bronce.

En nuestro parques calles y plazas he un colocado papel. Por favor, úsalas. Es un ruego de tu Ayuntamiento.

Ciclismo

Va a disputarse con carácter de homenaje benéfico, el «I Memorial Valentín Uriona»

La Federación francesa se reunirá hoy para decidir la sanción que proceda sobre Anquetil

Bilbao (Alfil).— Federativos de la Vizcaya de ciclismo, directores de equipos y miembros de la Sociedad Ciclista Mungüta han celebrado una reunión con el fin de canalizar los numerosos ofrecimientos de equipos ciclistas para un homenaje benéfico denominado «I Memorial Valentín Uriona».

En esta reunión se ha tratado de organizar una gran carrera el día 22 del mes en curso, en Mungüta, con pasos por Mógica, Guernica, Bermeo y Baquio, carretera que puede servir muy bien de preparación para los campeonatos mundiales.

No habrá premios en metálico. Se repartirán únicamente trofeos. **VUELTA CICLISTA A CATALUÑA**

Barcelona (Alfil).—Han anunciado su participación en la próxima Vuelta ciclista a Cataluña los componentes del equipo francés «BIC» que capitaneará el abulense Julio Jiménez.

Junto al rey de la montaña del último «Tour» la formación gala contará con la presencia de Den Hartog, vencedor de la última edición de la ronda catalana, así como la de Rolf Wolsch, vencedor de una Vuelta a España.

«También se especula sobre la posibilidad de que se encuadre dentro del equipo galo, el francés Jacques Anquetil o a su defecto, su compatriota Lucien Aimar».

En breve se espera confirmar la presencia de otras formaciones extranjeras de primera línea.

SUBVENCION

Barcelona (Alfil).— El presidente del comité organizador de la 47 edición de la Vuelta ciclista a Cataluña, don José María Sentís Anfruns, ha recibido una comunicación de la Federación Española de Ciclismo en la que se le da cuenta del acuerdo de contribuir a la prueba con una

subvención de 45.000 pesetas. **LA FEDERACION FRANCESA TRATARÁ HOY EL «CASO» ANQUETIL**

París (Alfil).— Mañana se reunirá el comité de la Federación francesa de Ciclismo para decidir si han de suspender al ciclista francés Jacques Anquetil, por las informaciones periodísticas en las que admitió haber tomado drogas estimulantes.

Cualquiera que sea la decisión que se adopte por la Federación, lo cierto es que ello aumentará la polémica que han provocado los artículos aparecidos en la Prensa.

La opinión pública, sorprendida por la muerte del ciclista británico Tom Simpson el mes pasado en la Vuelta a Francia, está firmemente contra Anquetil por no haber condenado esa práctica seguida por algunos corredores de tomar estimulantes.

Concretamente afirma Anquetil en uno de sus artículos que los ciclistas, corriendo casi todos los días en las condiciones climatológicas más variadas, necesitan las drogas para mantenerse en forma.

Por el contrario algunos periódicos han expresado también la opinión de que sería injusto suspender a Anquetil basándose en los artículos periodísticos porque no existen pruebas de que se haya dopado desde que se introdujeron en el año 1965 las leyes que prohíben hacerlo.

Anquetil cinco veces ganador de la Vuelta a Francia, que en la actualidad tiene 33 años de edad ha luchado siempre contra la práctica de efectuar pruebas de «doping» a los ciclistas después de una carrera. El y otros muchos corredores se negaron a someterse a las pruebas en los campeonatos del Mundo celebrados el año pasado, y como resultado de ello sufrieron una breve suspensión.

La muerte de Simpson ha de-

mostrado a las autoridades que deben tomarse serias medidas para acabar con el drogado de los ciclistas. Desde el próximo año, los ciclistas profesionales estarán sujetos a descalificación inmediata y suspensión si son sospechosos de doparse, además la posible responsabilidad legal que lleve implícito este hecho de tomar drogas estimulantes.

Simpson falleció de un ataque al corazón por agotamiento en una escalada durante la Vuelta a Francia y un informe médico, oficial, dice que las drogas peligrosas pudieron haber sido un factor importante en su fallecimiento.

ANQUETIL «ATACA»...

París (Alfil).— «Si me suspenden abandonaré el ciclismo... y diré todo lo que pienso», declaró Jacques Anquetil como respuesta a la decisión de la Federación francesa de Ciclismo que se reunirá mañana para determinar la sanción que el as de la bicicleta francés debe sufrir a consecuencia de los artículos publicados en el semanario sensacionalista francés «France Dimanche».

Jacques Anquetil que declaró haberse dopado y haber comedido en ocasiones a sus compañeros, declaró hoy «no hacerse responsable sino de uno de los artículos aparecidos en el semanario citado. «Honradamente, dijo, sólo puedo reprocharme una cosa: la imprudencia de haberme confiado a un semanario sensacionalista que ya provocó en 1963 la suspensión de Kopa durante seis meses».

El ciclista francés puesto en entredicho se confesó responsable del primer artículo aparecido en «France Dimanche», no haber leído los dos siguientes y «haber prohibido» la publicación del cuarto.

«En todo caso seré yo quien tenga derecho a querrelarme contra ese periódico», dijo. La ver-

dad de todo no es sino que yo declaró necesitar «cuidar», paticorrer 260 días, anotó Anquetil, declarando hallarse siempre bajo control médico. «Cada tres meses me someto a un completo reconocimiento médico».

Ante el veredicto que mañana será pronunciado por la comisión ciclista, Jacques Anquetil no se para en barras, anticipándose: «Abandonaré la bicicleta, dice, pero diré todo lo que tengo que decir. No me he esforzado durante quince años para ganar una fortuna —sobre la que se exagera mucho—, para comprometer los años que me quedan de vida tomando excitantes que pueden minar mi salud».

«Si me sancionan, concluyó, no será por falta cometida, sino porque hay mucha gente desoída de ponerse en evidencia. En ese caso, aseguró, «me oírán».

«FRANCE DIMANCHE» RESPONDE...

París (Alfil).— El semanario francés «France Dimanche» hizo pública una declaración respondiendo a las que el ciclista Jacques Anquetil hiciera hoy a la Prensa, en relación con los cinco artículos publicados en el semanario y firmados por el ciclista francés.

«France Dimanche» asegura haber sometido a la aprobación de Anquetil los dos primeros artículos aparecidos, haberle comunicado por teléfono el contenido del tercero y cuarto y desconocer hasta hoy la prohibición del quinto.

SANCION AL CAMPEON HOLANDES

Amsterdam (Alfil).— El campeón holandés de ciclismo profesional Elf Dolman ha sido desposeído de su título y se le ha impuesto una multa de 750 florines (alrededor de 12.000 pesetas) después de comprobarse que había tomado drogas.

Cerámicas JIMENEZ, S. A.

Teléfonos 821195
820113

Paseo Virgen Cabeza, núm. 3
TUDELA (Navarra)

LADRILLO MACIZO BLANCO CARA-VISTA

12 x 25 x 5 para fachadas

1.600 pesetas millar

Material sobre obra - BURGOS

CONTRATISTA:

Construya su fachada con ladrillo blanco de Tudela

Servicio rápido - Se fabrican medidas especiales: 12 x 25 x 4 - 12 x 25 x 3,50

Representante en Burgos: POLICARPO RINCON CAMBRA - Teléfono 202562

DEPORTES

ZARRA YA NO VA AL FUTBOL

El "viejo" héroe de Río tiene 46 años

Fue la personificación de la «turia española»
Entonces si que se metían goles
Por Juan de MARQUINA



He aquí la célebre delantera bilbaína: Iriondo, Venancio, Zarra, Panizo y Gainza. (Foto Fiel)

tió con él tantas jornadas memorables en el Atlético de Bilbao.

También con los otros tres, Venancio, Panizo y Gainza, mantiene Zarra una entrañable amistad. De los cinco, Iriondo y Gainza se hicieron entrenadores. Este es el actual «mister» del primer equipo del Atlético de Bilbao. Iriondo pertenece a la plantilla de técnicos del club y se encarga de la preparación del equipo del Bilbao Athletic y de aficionados.

—¿Crees que hay en la actualidad crisis de grandes individualidades?

—Sí, un poco sí. Hay algunos muy buenos, pero no son bastantes.

—¿Quiénes son, a tu juicio, los mejores?

—A mí no me gusta señalar, porque a lo mejor te dejas algo y luego se enfadan.

—Bueno, hombre; pero alguno habrá por encima de los demás que sea indiscutible, ¿no?

—Bueno, pues... Iribar. Es un portero extraordinario. Creo que es el mejor.

—¿Y por lo que se refiere a delanteros? Ya no salen, por supuesto, aquellos grandes rematadores de hace diez o veinte años, digamos; pero ¿quién es el que más te gusta?

—Para mí, Marcelino. Tiene genio y está siempre en la brecha, es valiente. Aunque ahora parece que «ha bajado». Y, desde luego, en el Atlético hay algunos que prometen mucho, como Arieta II. También Argoi.

NUESTROS TELEFONOS:
20 128 y 20 7148

Es posible que el Juventud juegue el domingo en Santurce

Ayer efectuó dos nuevos fichajes

Ayer celebró reunión la Junta directiva del Deportivo Juventud. En la misma fueron tratados asuntos de régimen interior, efectuándose una ligera reorganización de dicha Junta directiva, que será sometida a la aprobación de la Asamblea general de socios a celebrar pasado mañana, día 11, a las ocho y media de la tarde, en uno de los salones de la planta baja del Circolo Católico de Obreros, sita en la calle Concepción.

El orden del día establecido para esta Asamblea es el siguiente: lectura y aprobación, si procede, del acta anterior; lectura de cuentas. Memoria de la temporada anterior. Exposición de sugerencias presentadas por la directiva con relación a la temporada que comienza. Ruegos y preguntas.

Huelga decir que a esta asamblea se espera concurren todos los socios que tengan posibilidad de hacerlo ya que a todos interesa lo que se va a tratar y todos y cada uno de ellos pueden aportar sugerencias provechosas.

Martínez Yuste continúa dirigiendo los entrenamientos de los jugadores, a cuya plantilla se añadieron ayer otros dos nombres: José Antonio Casado Pérez, de 20 años. Pertenece a la «cantera» local y juega de interior derecho.

El otro es Pedro Zubillaga Valdivielso, de 22 años. Militó anteriormente en el Elincha y Rentería. Actúa de extremo izquierdo.

Han sido realizadas ya gestiones para concertar partidos amistosos. Como consecuencia de las mismas lleve a cabo que el Juventud lleve a cabo su primera confrontación el

próximo domingo en Santurce. Esto se llama hacer las cosas pronto y esperamos que bien. V. M.

No vivimos solos. Nuestra vida está ligada a los demás. Cristo nos exige amar al prójimo y trabajar en su salvación. Sobre nosotros pesa este mandato de apostolado que no es posible soslayar. ¿Cómo cumplirlo? Colaborando con la Acción Católica.

Natación

Equipo español que acudirá a los campeonatos de Europa juveniles

Barcelona (Alfil). — Para concurrir a los Campeonatos de Europa juveniles, de natación, que se celebrarán los próximos días 13, 14 y 15 en Linköping (Suecia), han sido seleccionados por el director técnico de la Federación Española de Natación, don Enrique Ugarte, los siguientes nadadores: María Paz Corominas (Federación Catalana); Manuel Hernández (Federación Canaria); Jorge Comas y Santiago Esteva (Federación Catalana).

Les acompañará en calidad de delegado don Juan Antonio Sierra, secretario de la Federación Catalana, y el entrenador del C. N. Sabadell Bert Sitters.

BOXEO

Pedro Carrasco podrá seguir boxeando

El sábado, Folledo pondrá en juego su título nacional, ante Grandio

Madrid (Logos). — Pedro Carrasco podrá seguir boxeando. El pronóstico es optimista en cuanto a su plena recuperación, salvo complicaciones que no son de esperar. Este es el resumen del dictamen médico emitido por el traumatólogo don Nicolás Cimarra Ortega, que ha examinado detenidamente el brazo lesionado.

En principio, tendrán que pasar varios días para señalar la fecha en que podrá volver a calzarse los guantes. Las lesiones que actualmente padece el campeón no serán obstáculo para que pueda continuar su carrera. El dictamen facilitado por el doctor Cimarra señala que Carrasco no tiene en el brazo derecho trastornos nerviosos, motores o sensitivos ni interrupción tendinosa. La vascularización es buena, persistiendo una edema reaccional. Se le ha puesto un «aeroplano» para mantener el brazo en alto.

FOLLEDO-GRANDIO, CON EL TITULO EN JUEGO

La Coruña (Alfil). — En la velada de boxeo, que tendrá lugar

el próximo sábado, día 12, se enfrentarán Luis Folledo, actual campeón de España de los pesos medios y el gallego Grandio. En dicho combate se pondrá en juego el título.

La pelea ha sido concertada a doce asaltos de tres minutos.

FOLLEDO, DISGUSTADO

Madrid (Logos). — «La bolsa que me ofrecen es ridícula. Prefiero defender mi título a puerta cerrada», ha manifestado Luis Folledo ante la comunicación de la Federación Española de Boxeo en la que le obliga a poner en juego su título el día doce del actual, en La Coruña, frente a Grandio, o desposeerle a perpetuidad de la licencia.

La bolsa ofrecida a Folledo es el sesenta por ciento de las ciento veinticinco mil pesetas que la Federación gallega ha ofrecido en la subasta por la disputa del título.

El actual titular de los medios afirma que peleará con Grandio pero protesta por esta baja cotización que se hace de su título.

FICHERIAS

Huerta, el buen volante montañés que ha pertenecido al Burgos en las últimas temporadas, ha suscrito compromiso por el Rayo Cantabria, filial del Racing.

★ Uriona y Ceballos, jugadores que militaron hace unos años en las filas del Juventud y el Burgos y que últimamente tenían contrato con la Gimnástica de Torrelavega, han fichado por la Ponferradina. También son altas en este club: Cubero (arriete e interior) procedente del Indauchu; Amézaga (defensa central), del Hospital.

Fechas para la Copa de Europa y la "Recopa"

Berna (Alfil). — El Real Madrid Club de Fútbol se enfrentará al Ajax en la primera eliminatoria de la Copa de Europa el día 20 de Septiembre en Amsterdam y el día 11 de Octubre en Madrid, según ha informado hoy la Federación Europea de Fútbol.

Berna (Alfil). — El Valencia Club de Fútbol y el Crusaders, de Belfast, se enfrentarán en la primera eliminatoria del torneo de campeones de Copa, el 20 de Septiembre, en Valencia y el 10 de Octubre en Belfast.

let. Además los ponferradinos pretenden contratar a un portero, otro defensa y un extremo izquierdo.

★ Ahora se dice que la Gimnástica de Torrelavega se interesa por Jones, el arriete de color, que ha pertenecido durante varios años al Atlético de Madrid. La cuestión está en el medio millón de pesetas que pide Jones.

★ Por el Cacereño ha firmado, por un año, el jugador leonés Mundo.

★ El Celta de Vigo pretende fichar al portero del Rápido Bouzas, de Tercera División, Rey Tapias.

★ Por el Lérida ha suscrito contrato el defensa valenciano Torrenti, procedente del Mallorca. Además el Betis de Sevilla ha cedido al equipo leridano sus jugadores Crespillo (guardameta), Ortiz (defensa) y Tito (delantero centro).

★ El Europa, de Barcelona, ha fichado a los siguientes jugadores: Domenech (del Mallorca), Barberá (del Lérida), Bombillar (del Condal), Font y Gili (del Granollers), Varillas, Ignacio, Cervera y Mariano (del Atlético de Madrid), Araujo (del Sevilla) y «Litrí» (de la U. D. Victoriana, de Málaga). Por otra parte, Navarro ha renovado su contrato como entrenador del cuadro catalán.

NUEVO!

DESE GUSTO CON GULDER

“EL PLACER DE SENTIRSE BIEN”

• Fiero sabor a cerveza
• Justo grado de fuerza y amargor
• Calidad internacional, que se mantiene invariable todo el año

Gulder le va a gustar. Sólo en Gulder -todo sabor a cerveza- va Vd. a encontrar el placer de sentirse bien. ¡Dese gusto con Gulder!

PIDA YA GULDER

BUENAS-MCCANN ERICKSON

NOSTALGIA

—¿Sientes mucha nostalgia cuando vas al campo a ver algún partido?

—Todo se olvida; pero, naturalmente, claro que me acuerdo de tantas y tantas tardes de los buenos tiempos. Entonces, el Atlético era uno de los mejores equipos, si no el mejor que había en España.

—Sobre todo la delantera ¿verdad? ¿Entonces si que se metían goles?

—Ya lo creo! Hoy habrá más técnica, no lo pongo en duda; pero el juego ha perdido la emoción y la espectacularidad que antes tenía. Hoy hay muchos centrocampistas. Se llega menos al área y, si se llega, se tira muy poco a puerta.

—¡Influyó, quizás, el que tú vieras como compañeros en la delantera a aquellos grandes jugadores que fueron Iriondo, Venancio, Panizo y Gainza para llegar a la altura a que llegaste?

—Tuve, en efecto, como compañeros de línea a cuatro jugadores de los mejores que he conocido. Juntos solemos recordar aquellos días de triunfo en tantos partidos ganados... Me acuerdo, por ejemplo, de aquella final de Copa en la que ganamos al Valladolid por 4 a 1. ¡Y yo marqué los cuatro goles!

Lo dice sin el menor atisbo de fanfarronería, sino lisa y llanamente, como uno de sus mejores recuerdos. ¡Fueron tantos!, Zarra e Iriondo son hoy, al cabo de los años, íntimos amigos. El comercio que posee Zarra lo tuvo en sociedad con su antiguo y ex-compañero. De ahí deriva conserva, que tocó su parte en el negocio hace ya varios años.

IRIONDO

—Iriondo ha sido el extremo más rápido y el más inteligente que yo he conocido —elogia Zarra, recordando al que compar-

—¿Crees que hay en la actualidad crisis de grandes individualidades?



«Despedida de la novia» es el título de esta fotografía, que forma parte de una exposición que acaba de inaugurarse en Bonn, bajo el título de «El soldado en imágenes»...

Diario de Burgos



Propagandas - Folletos - Revistas
OFFSET - TIPOGRAFIA - FOTOGRAFADO
Talleres Gráficos 'DIABUR'
Vitoria, 13 - Teléfono 202852 - Apartado 46

nuestros colaboradores

LAS LITERAS

Por Isabel MILLAN

A mí, que no soy ni joven ni vieja, sino precisamente todo lo contrario, me ha tocado conocer dos modos de vida muy distintos...

Había un comedor de diario, verdadero cuarto de estar familiar, con una mesa de patas macizas y tablero recio...

con flecos, y, en el dormitorio principal, la cama de matrimonio, trascendente, acogedora y magnífica...

chicas de servicio de aquellos tiempos. Y además había una asistente que ya, como es natural, se llamaba Petra...

CRONICA DE MADRID

Madrid se remoja con vistas al próximo Otoño

El noventa por ciento de los hogares españoles tiene ya televisión

MADRID.- (Crónica de Cifra, por M. Ballesteros).- Madrid se remoja y está dispuesto a estrenar cuanto más mejor en el próximo Otoño...

En Septiembre serán inauguradas las obras de la primera fase del polígono de descongestión. Una palabra ésta que nos suena bien...

En la escala de los estrenos más inmediatos, hay que contar con ese hermano menor que le va a salir a los diarios manjares de la capital...

Otra inauguración que se espera con ansia y ya está fijada para finales de año es la de la línea del Metro Callao-Carabanchel...

En las cocinas de muchos hogares la presencia, también nueva, del gas no tóxico e inodoro que la empresa suministradora de este servicio pone a disposición de las amas de casa...

Ordenes de pago por un importe total de 109.185.412 pesetas han sido expedidas por el Instituto Nacional de la Vivienda en la última semana...

Gastamos al año más de 2.500 millones de pesetas en franqueo de correspondencia

- Cerca de 20.000 carteros repartieron en 1965 más de 2.400 millones de objetos
Los lunes, miércoles y jueves son los días de mayor volumen de correspondencia
Se han presentado 13.000 opositores al cuerpo de carteros para ganar un sueldo base de 4.200 pesetas

Por Raimundo de los REYES

Mi abuelo me contaba a mi padre que pocas cosas había en España que hubiera en el extranjero...

estando inscritos, en la estimación mundial, dentro de la zona intermedia...

Observar el descanso dominical ha sido una de las últimas y mejor acogidas disposiciones que se han llevado a cabo por el Servicio de Correos...

Reformatorio demasiado severo

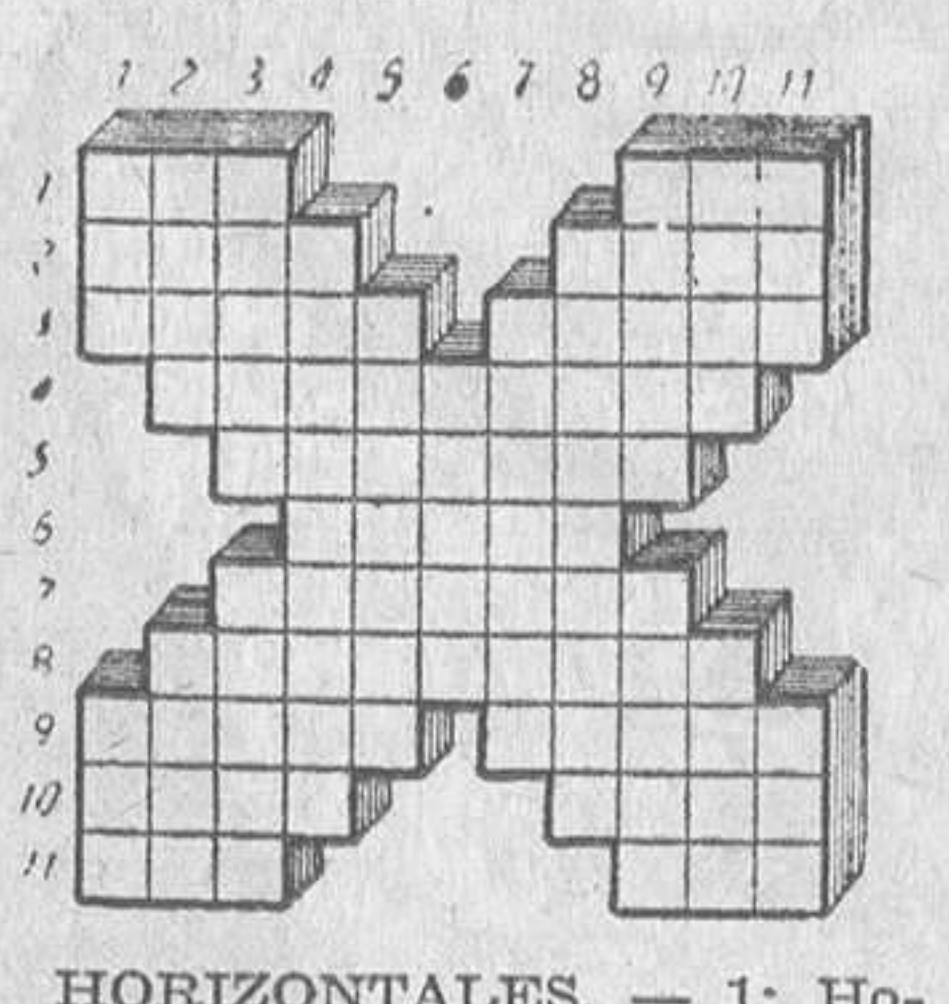
Londres (Efe).- La escuela reformativa Court Less, situada al Sur de Londres, será cerrada por el Gobierno como resultado de una investigación que demostró que sus alumnos estaban siendo apaleados con demasiada severidad...

Dibujos con siete errores



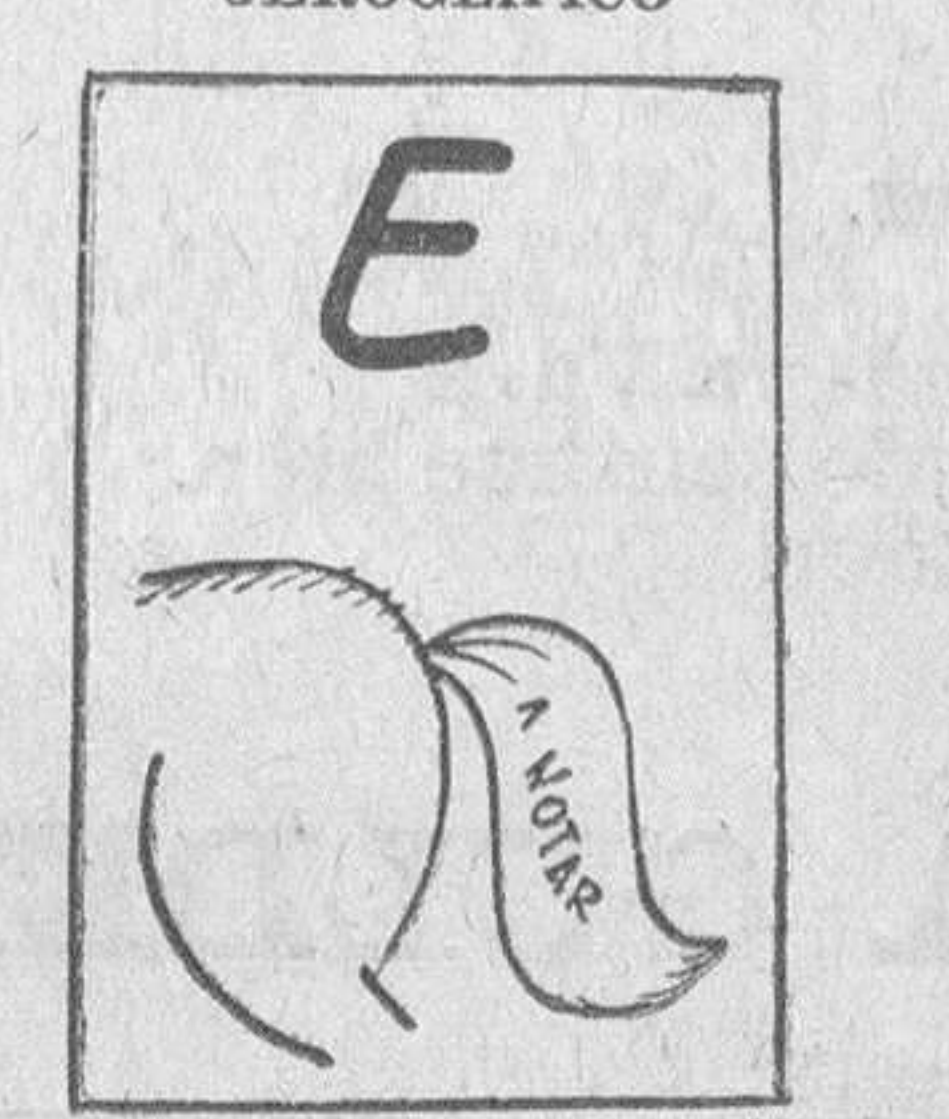
Estos dos dibujos son aparentemente iguales. Siete diferencias los separan. Si es usted buen observador debe descubrirlos antes de cinco minutos. (La solución mañana)

Pasando el rato



HORIZONTALES. - 1: Hogar. Espacio de tiempo. - 2: Sensación en el olfato. Detengo. - 3: Adormecimiento. Cuba. - 4: Capacidad de flotar sobre las aguas. - 5: Agregaron. - 6: Afeitán. - 7: Proyectiles de poco calibre. - 8: Negligentes, descuidados. - 9: Desciendes. Demonio. - 10: Disco en cuyo centro está la pupila del ojo. Lugar donde se celebran los juicios en los juzgados. - 11: Orquesta típica de Cuba. Catedral.

VERTICALES. - 1: En plural, artículo. Palabra que significa repetición. - 2: Cada uno de los planos de mando lateral de un aeroplano. Interrupción en una explotación industrial o agrícola, dispuesta por los empresarios en contraposición a una huelga de los empleados. - 3: Vestiduras. Hongo de gran tamaño. - 4: Cultivares por primera vez una tierra erial. - 5: Camino que parte de otro principal. - 6: Paño grande que sirve para adorno de las



¿Quién fue ese?

paredes. - 7: Los que gobiernan sin derecho ni justicia. - 8: Composiciones musicales de aire polaco. - 9: Brotan. En la baraja. - 10: Existen. Aparece. 11: Nombre que los antiguos alquimistas daban al oro. Embarcación.

SOLUCIONES AL CRUCIGRAMA: HORIZONTALES. - 1: Ras. 2: Maños. - 3: Peyotes. - 4: Basa. Asis. - 5: Rosas. Sobas. 6: Oca. Ica. - 7: Lajas. Valor. 8: Seto. Abas. - 9: Sutiles. - 10: Nobel. - 11: San.

VERTICALES. - 1: Rol. - 2: Bocas. - 3: Pasajes. - 4: Mesa. Atún. - 5: Rayas. Sotos. - 6: Año. Iba. - 7: Sotas. Valen. - 8: Seso. Abel. - 9: Sibilas. - 10: Sados. - 11: Sar.



¿Hay que reconocer que es un producto español que le anuncia mucho la tele... pero a pesar de eso...

EL LUGAR COMUN Un conocido escritor que siente verdadero terror por el lugar común envió a una revista que aparece o aparece con el título de 'El pájaro en el Cielo', varias cuartillas. El texto terminaba de la siguiente forma: 'Vale más pájaro que vuelva que quien en la mano'...

PERSPICACIA MEDICA Un buen señor le dice a un médico en la consulta: -Doctor, me ocurre una cosa que no es normal: cada vez que tomo café recibo una especie de golpe en un ojo con una sensación de quemadura. -Ya dice el galeno... Haga usted una cosa. Antes de tomar el café pruebe a retirar la cucharilla de la taza y vuelva a decirme cómo le va.

DUDA RESUELTA Mamá Trini, después de buscar, un tanto perpleja, por toda la casa, le dice a su hijo pequeño. -Veo que el lorito no está en la jaula. ¿Sabes qué ha sido de él? -Pues no, no sé; pero hace un momento le he oído hablar al gato.

EL BASTON Se cuenta de cierto escritor, tan pequeño de estatura como hombre de mal genio, que un día estuvo discutiendo en el café y al marcharse se dejó un lapicero sobre la mesa. -¡Ojalá! -le llamó uno de los concurrentes. -Que se deje usted el bastón.

REEMPLAZO Un caballero llama a la puerta de una casita de campo. -Señora -dice compungido-; acabo de aplastar a su gato con el coche. Pero ni qué decir tiene que estoy dispuesto a reemplazarlo. -¡Estupendo! Pues haga usted el favor de pasar en seguida, porque acabo de ver un ratón.

MICRONOTICIAS

MINIFALDAS, EN JERUSALEN Jerusalén (Efe - Reuter).- Dos muchachas israelíes ataviadas con modernas minifaldas, promovieron un disturbio en el centro de la ciudad de Tul Arm, en el que intervinieron unos cincuenta jóvenes israelíes y árabes.

Las autoridades de Israel han pedido a los turistas e israelíes que visiten otras ciudades ocupadas en la ribera occidental que visitan indumentarias adecuadas cuando visiten lugares religiosos, dado que las mini-faldas y los ceñidos pantalones vaqueros de algunas muchachas israelíes han ofendido algunos sentimientos.

COCINA NATURAL VOLCANICA Arrecife de Lanzarote (Cifra).- Una cocina natural va a ser instalada al objeto de que los comensales puedan asar carne, cocer huevos y hacer café, sin combustible de ninguna clase y aprovechando las altas temperaturas que se registran en el interior del volcán Tinecheyde.

En la ladera de este mismo volcán, se va a construir un restaurante con capacidad para trescientas plazas, que estará formado por dos rotondas concéntricas situadas a distintos niveles y la mayor de éstas medirá treinta metros de circunferencia. El local irá cerrado por una cristalera corrida que permitirá al visitante ver, mientras come, el panorama islatrico que desde allí se domina.

SEMANARIO DEPORTIVO PARA CIEGOS Londres (Alfil).- Un nuevo semanario de fútbol, especialmente impreso en relieve para ciegos, aparecerá en sistema Moon, aparecerá en breve, ha anunciado hoy el 'Institute For The Blind'. El semanario, que incluirá los resultados de partidos y enviado a los ciegos gratis y se llamará el 'Moon Football'.