

EL MAGISTERIO ESPAÑOL

PERIODICO DE INSTRUCCION PUBLICA • FUNDADO EN 1866

OFICINAS: CALLE DE QUEVEDO, NUM. 7.—MADRID
 DIRECCION POSTAL: APARTADO NUM. 131
 DIRECCION TELEGRAFICA: MAGISTROL

TARIFA DE ANUNCIOS POR INSERCIÓN

Una página	125 pesetas.	Los anuncios de menos de un cuarto de página, a 1,25 pesetas línea de cuarenta letras o fracción. —
Media id.	65 —	
Cuarto id.	35 —	

A los suscriptores, en los anuncios particulares de interés general, permutas, vacantes, etc., **1,00** peseta la línea.

PRECIOS DE SUSCRIPCIÓN

Un año, con regalo de libros	20,00 pesetas.
Semestre, sin regalo de libros.	10,00 —

No se admiten suscripciones por menos de un semestre. La suscripción comenzará siempre en 1.º de mes. El pago es por adelantado, por giro postal o telegráfico, sellos de Correos (certificando la carta), o por medio de nuestros corresponsales. Toda petición de traslado de residencia, vendrá acompañada de una dirección y de **0,30** pesetas en sellos.

SUMARIO.— De actualidad: El Presupuesto del Estado. Escuelas de Navarra. A los Maestros del partido de San Lorenzo de El Escorial. La enseñanza en Madrid. El Director de Primera enseñanza. Traslado del Ministerio. Protección a los huérfanos. Provisión de Escuelas. Asociaciones de Maestros.—Ecos del Magisterio.— Sección de noticias: Del Ministerio, Crónica general y Correspondencia.— Sección legislativa.— Libros y Revistas.— Sección varia: Para la enseñanza ocasional.—Ideales de paz.— Una lección de Caridad.— Sección Oficial: Índice de la «Gaceta» y Disposiciones varias de interés general.

NUEVO APARATO DE PROYECCIONES

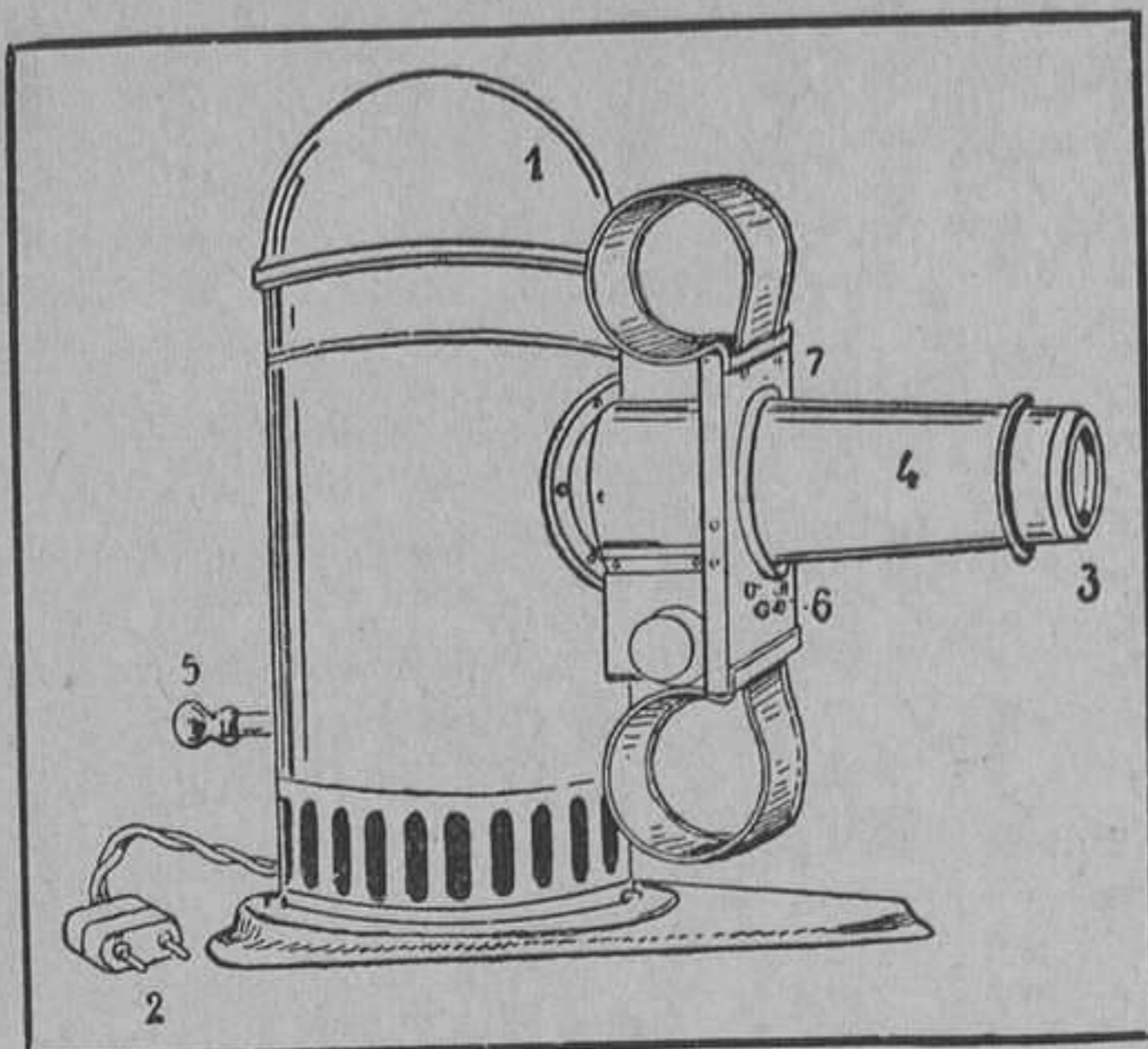


Figura 1.ª—1. Cubierta de la lámpara. 2. Enchufe con dos metros de flexible. 3. Objetivo.—4. Tubo donde se desliza el objetivo.—5. Palanca para centrar la lámpara.—6. Muelle que sostiene cerrado el aparato, impidiendo que la película pueda moverse.—7. Parte giratoria, que se abre para colocar la película.

Figura 2.ª—1 a 7. Igual que en la figura 1.ª 8. Depósito superior para colocar la película. 9 y 11. Guías de la película.—10. Ruedas dentadas que hacen pasar las diferentes vistas.—12. Depósito inferior para recoger la película.—13 y 14. Manija que pone en movimiento la rueda dentada, 10.—15 y 16. Lunas que impiden que la película pueda curvarse por el calor.

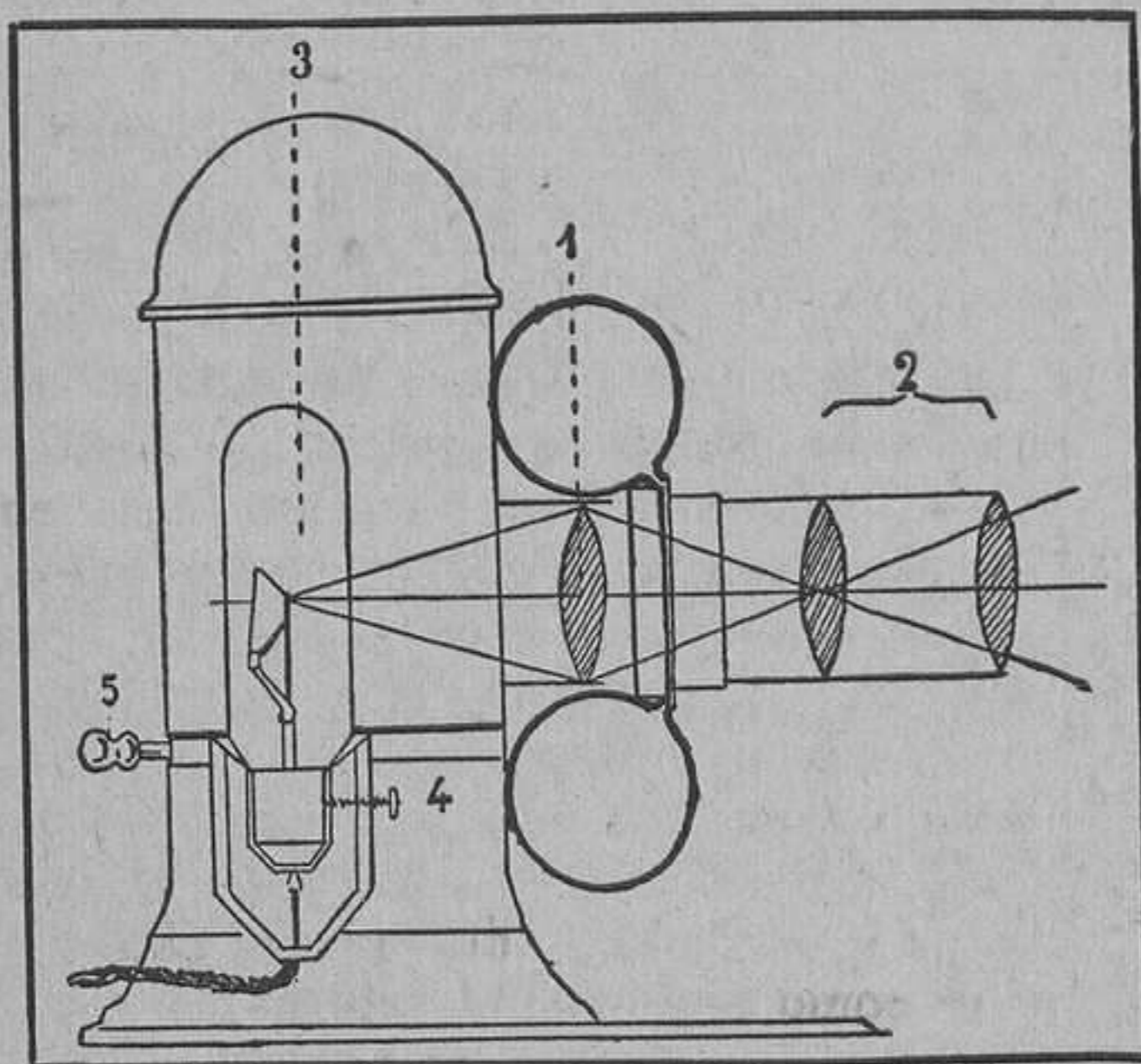
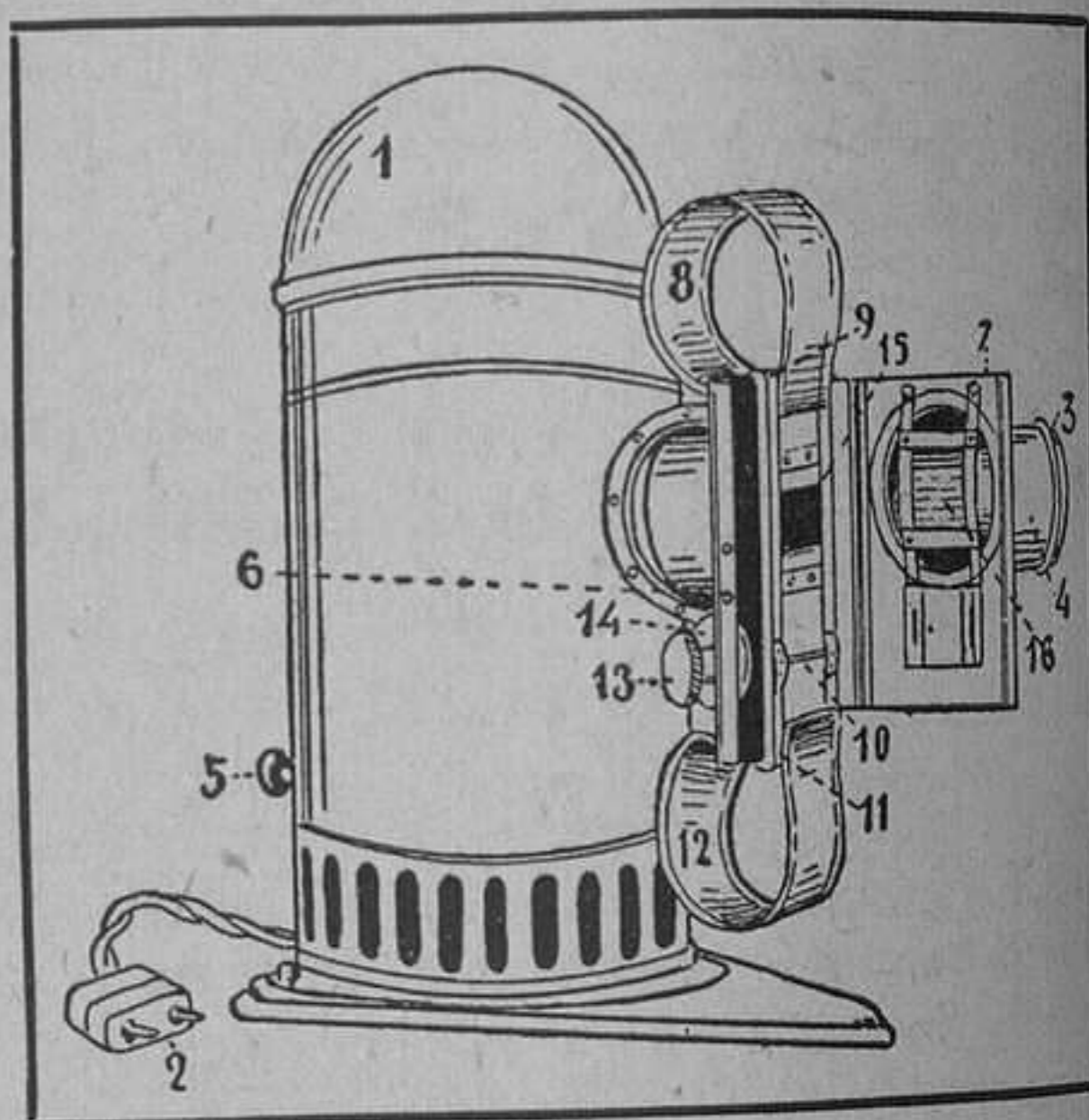


Figura 3.ª—1. Condensador.—2. Lentes que forman el objetivo.—3. Lámpara; debe procurarse que el haz luminoso coincida exactamente en el centro del condensador. 4. Tornillo para subir o bajar la lámpara y que ésta quede bien centrada.—5. Tornillo para adelantar o atrasar la lámpara y que esta produzca el foco exacto.

El nuevo aparato de proyecciones tiene la misma óptica que los anteriores, variando los detalles mecánicos, que lo hacen más sólido, práctico y seguro, y su precio, a pesar del aumento que las modificaciones han ocasionado, es de 100 pesetas.

DE ACTUALIDAD

El Presupuesto del Estado.—El Ministro de Hacienda ha remitido ya a la Asamblea Nacional el proyecto de Presupuesto general del Estado para el año 1929, y, además, ha comparecido ante la Comisión de Presupuestos, para exponer los principios y cifras generales que han inspirado esta obra económica.

Ya hemos dicho que se presenta con un superávit de 31 millones de pesetas, que si se compara con los de hace unos años, que ofrecían un déficit extraordinario, significa una mejora nacional de importancia considerable.

Por eso creemos que es momento de pensar en reorganizar y dotar mejor algunos servicios, como el de la Primera enseñanza, y otros.

ESTE NUMERO ESTA VISADO
POR LA CENSURA

Quizá no se ha podido todavía hacer la adaptación que supone un cambio tan favorable; pero, de todos modos, nos parece de oportunidad insistir en la necesidad de reorganizar el presupuesto de la cultura y, en particular, de la Primera enseñanza por las razones que hemos expuesto tantas veces y que conocen sobradamente nuestros lectores.

La Fiesta del Ahorro.—Se ha celebrado con grande entusiasmo en Mancha Real (Jaén), habiendo asistido las autoridades y numeroso público.

Hubo discursos y recitaciones de los niños de todas las Escuelas, y se repartieron cartillas de la Caja de Ahorros y libros.

Aprovechando esta ocasión, en la Escuela de D. Manuel García Pérez, se hizo la solemne entronización del Sagrado Corazón de Jesús, haciendo una solemne plática el prior, D. Ramiro Solís, y entonando los niños algunos cánticos alusivos.

Cuestiones societarias.—Nuestro distinguido compañero Sr. Sánchez Pastor, que hace poco tiempo presentó la dimisión

del cargo de Presidente de la Asociación provincial de Maestros de Madrid, afiliada a la Nacional, nos ruega hagamos constar que ha manifestado su adhesión a la Confederación de Maestros, por hallarse conforme con el programa y actuación de ésta, y no con la de la Nacional, según manifestó en su oficio presentando la aludida dimisión.

Queda complacido el estimado y culto compañero.

Maestro concejal.—Ha sido nombrado concejal del excelentísimo Ayuntamiento de Vallecas, el conocido Maestro de la Escuela nacional de niños de Doña Carlota, D. Fermín Martínez Rodríguez, cuya cultura y laboriosidad esperamos habrán de resultar altamente beneficiosas en pro de la enseñanza de aquel término municipal.

Que sea enhorabuena.

Escuelas de Navarra.—Según noticias fidedignas, todas las Juntas locales de la provincia de Navarra se han acogido a las atribuciones que se les han ofrecido para intervenir en el nombramiento de Maestros. Era de esperar.

—Nuestro estimado colega *El Magisterio Navarro* dice lo siguiente:

«La Dirección general de Primera enseñanza ha desestimado una instancia pidiendo que, como gracia especial, se autorice a concursar Escuelas de Navarra a todos los Maestros, aunque no lleven los tres años en sus actuales destinos, no siendo de nuevo ingreso, porque «los Maestros que soliciten las Escuelas de Navarra que se anuncien como vacantes para su provisión, como los que sean propuestos por las respectivas Juntas locales, han de reunir las condiciones que exige el capítulo 7.º del vigente Estatuto, ya que como previene el artículo 1.º del Real decreto de 28 de agosto último (*Gaceta del 31*), la provisión de tales Escuelas ha de ajustarse a la legislación que regula la materia en todo el territorio nacional».

Esto mismo hemos contestado a cuantos nos han preguntado sobre el asunto; mientras otra cosa no se disponga, y creemos que

por ahora no ha de disponerse, para esas Escuelas regirán las mismas reglas que para las demás, salvo que en lugar de hacer las propuestas la Dirección de Primera enseñanza las harán las Juntas locales de entre los aspirantes que reúnan las condiciones reglamentarias para solicitar.



A los Maestros del partido de San Lorenzo de El Escorial.—Convocada por la Asociación de Maestros de este partido Junta general para el próximo domingo, día 25 del corriente, a las tres y media de la tarde, en las Escuelas nacionales del Barrio de la Estación de Collado Villalba, para dar a conocer las proposiciones presentadas por los señores aspirantes al desempeño de la Habilitación, cuya elección se verificará el primer día festivo después de los quince de publicada la convocatoria en el *Boletín Oficial*, debiendo en dicha Junta elegirse la proposición más ventajosa, y siendo este un asunto que grandemente interesa a todos los Maestros, se ruega encarecidamente a todos los compañeros, sean o no asociados, acudan a la reunión que se menciona, demostrando el entusiasmo que requieren asuntos que tan directamente afectan a nuestros intereses.



La enseñanza en Madrid.—Cada día se lamenta más la falta de Escuelas en Madrid. Millares de niños no pudieron ser admitidos en las Escuelas a principios de curso por falta de local.

Hoy mismo son muchísimos los que buscan cartas de recomendación para que los Maestros, ya que no puedan admitirlos, los pongan en turno para serlo cuando haya vacantes.

Los padres de esos niños, o los ponen a trabajar en lo que pueden, ya que les es imposible darles instrucción, o los tienen recluidos en casa, con grave peligro para la salud y para tormento de los mayores, o ven con indignación que las autoridades, al mismo tiempo que hacen la enseñanza obligatoria, no abren las Escuelas necesarias para recibir a todos los niños que se encuentran en edad escolar. Y no les falta razón para indignarse; si no hay Escuelas donde los niños puedan ser recibidos, ¿a qué viene el hacer obligatoria la enseñanza?

Se habla de nuevas construcciones escolares; pero, ¿para cuándo? Desde que se proyecta un edificio hasta que se inaugura, pasa una generación escolar. Y, entre tanto, ¿qué hacemos de los niños?

El Director de Primera enseñanza.—Nuestro estimado e ilustre amigo señor Suárez Somonte se halla en Cartagena mucho mejor de su enfermedad y en convalecencia franca, que va más despacio de lo que nosotros deseamos.

El regreso a Madrid puede demorarse todavía algún tiempo. Hacemos votos por que la curación sea definitiva y rápida.



Traslado del Ministerio.—Está ya hecha la mudanza en todo lo que afecta a la Primera enseñanza. La instalación es, en parte, provisional, porque los últimos pisos del nuevo edificio están aún a falta de obra de a bañilería y pintura. El traslado, como hemos dicho, se ha hecho un poco precipitadamente, y faltan muchos detalles de instalación para trabajar, por lo cual hay que contar con un plazo de perturbación en el servicio. De momento, es inútil pretender averiguar algo, porque, como es natural, hay pedicantes, instancias, fi has, etc., etc., todo empacquetado y sin medios de ver nada ordenadamente.

Los que hemos padecido mudanzas, tenemos ya experiencias de lo que cuesta después poner en orden papeles y libros, y cuenta que nada de eso puede compararse con el volumen de papeles y documentos de un Ministerio como el de Instrucción pública.



Protección a los huérfanos.—Había preparada una Real orden para distribuir el crédito de 50.000 pesetas que ha sido destinado a la protección de los huérfanos, pero la enfermedad del Director de Primera enseñanza, que llevaba personalmente este asunto, lo ha dejado detenido. Rogamos al Ministro de Instrucción pública, Sr. Calleja, que dé solución pronta a este problema para que el crédito pueda invertirse dentro del ejercicio actual.



Provisión de Escuelas.—Los nombramientos provisionales de los meses de mayo y junio, que hace días se enviaron a la *Gaceta*, no se han publicado aún al escribir estas líneas (noche del miércoles). Se ha hecho una reclamación y esperamos que dará resultado y que aparecerán pronto. Tampoco hay nada nuevo de oposiciones por el motivo que ya conocen nuestros lectores.

ASOCIACIONES

Nacional del Magisterio Primario.

La Comisión Permanente de la Asociación Nacional del Magisterio Primario ha leído, con la atención que merece, un oficio dirigido por D. Andrés Sánchez Pastor al Vicepresidente de la Asociación del Magisterio de la provincia de Madrid y reproducido en un periódico profesional, y con el fin de que el contenido de dicho documento quede suficientemente aclarado, estima necesario hacer algunas manifestaciones.

En lo que se refiere a la llamada propuesta de unión del Magisterio (no ha habido ninguna propuesta de *unión*), esta Permanente cree haber interpretado fielmente el criterio de la Asociación Nacional, y como el asunto habrá de resolverlo la Junta directiva, al acuerdo que ésta tome se someterá.

En lo que hace relación a la reforma del Reglamento, a esta Comisión Permanente sólo le corresponde respetar el criterio y la decisión del Sr. Sánchez Pastor y acatar el acuerdo de la Junta directiva, y en lo de *asegurar la suscripción a determinado periódico* y lo de las *preferencias a cierta Casa editora*, creemos que el asunto se aclara por sí sólo con reproducir aquí los siguientes artículos del Reglamento, sometido a plebiscito, y que dicen:

«Art. 70. El órgano en la Prensa de la Asociación será «El Magisterio Nacional», que se publicará trisemanalmente y con un número-revista pedagógica cada mes, enviándose gratuito a todos los asociados. Para su sostenimiento se dedicará la cantidad marcada en el apartado a) del artículo 63.

Art. 71. La administración del periódico podrá hacerse directamente por la Asociación o por contrato con una Casa editora, con las condiciones que se estipulen, pero siempre intervenida por representantes de la Nacional. La Permanente firma á el correspondiente contrato con la autorización de la Directiva *prefiriendo siempre, en igualdad de circunstancias, a la Casa que actualmente suministra el periódico.*

Art. 72. En el caso de que la administración de «El Magisterio Nacional» la haga una Casa editora se formará un Consejo de Administración, integrado por la Permanente, el Administrador designado por la Casa editora y el Director del periódico, encarga-

dos de establecer las normas de la marcha administrativa de la publicación.

Art. 73. La Permanente nombrará el Maestro asociado que haya de dirigir el periódico, y asimismo el que ha de ser Redactor jefe, asignándoles el sueldo o gratificación que han de percibir por su labor y sometiendo estas resoluciones a la aprobación de la Directiva. También nombrará la Permanente, a propuesta del Director del periódico, el personal de Redacción, asignándole las gratificaciones correspondientes.»

Y en lo que hace referencia a lo que califica de *desaire* a la Asociación provincial de Madrid, hemos de hacer un poco de historia:

Primero, hay una carta, todo corrección, del Sr. Sánchez Pastor, en la que, con fecha 20 de marzo, dice al Presidente de la Nacional:

«Como uno de los acuerdos tomados (por la Provincial) es el de que yo represente a esta provincia en las próximas reuniones, debido a la incompatibilidad que existe con el Vocal señor Pintado, le agradeceré que cuando, en lo sucesivo, hayan de dirigirse para algún asunto societario a dicho señor Vocal, lo hagan directamente a esta Presidencia.»

En la fecha en que el dibujante dejó terminada la hoja, correspondiente a Madrid, del album a que en citado oficio se hace referencia, el Sr. Sánchez Pastor se hallaba en el extranjero, según informes verídicos. Hechas las averiguaciones del caso sobre quien le sustituía, y puestos al habla con la dignísima persona que ostentaba la representación del señor Presidente de la Asociación Provincial de Madrid, se convino, a instancia suya, la forma en que se había de firmar por la representación del Magisterio de dicha provincia. Y para ello, efectivamente, se aprovechó la favorable circunstancia de reunirse la Junta directiva de dicha Asociación en el domicilio de la Nacional.



Sección de Socorros de la Confederación Nacional de Maestros.— En cumplimiento del acuerdo tomado en nuestra reciente Asamblea general ordinaria, se hace saber a todos los confederados, que cuantos soliciten su ingreso en esta Sec-

ción desde el 1.º del presente mes al 31 de enero de 1929, sólo tendrán que abonar por cuota de entrada la que como caso excepcional establece el artículo 45 del Reglamento, o sea 24 pesetas. Pasado ese período, volverá a entrar en vigor el artículo 8.º, que establece una escala gradual, según la edad del solicitante.

Aprovéchense de esta gran ventaja cuantos aún no han ingresado en la Sección de Socorros de la Confederación Nacional de Maestros, y no se dejen pasar el plazo concedido sin pedir Reglamento e impresos, por lo menos, en la seguridad de que con ello han de realizar una gran obra de previsión en beneficio de sus familiares.

En la Sección de Socorros de la Confederación Nacional de Maestros, cuanto mayor sea el tiempo de permanencia en ella, tanto mayor es el socorro a que se tiene derecho. La Confederación tiene admirablemente establecido esto, con un aumento proporcional de cinco en cinco años.—La Comisión ejecutiva, *C. Martínez Page, Angel A. Castilforte, Z. Ladislao Santos.*

Torrelaguna.—Con el fin de dar a conocer a los asociados las proposiciones de los aspirantes al cargo de Habilitado, y que se proclamen por la que juzguen más conveniente, se les convoca a Junta general para el domingo, día 25 del corriente, a las once de la mañana, en la Escuela nacional de niños de Buitrago.—El Presidente, *Severino Quijós.*

San Lorenzo de El Escorial.—Hallándose anunciada la convocatoria para la elección de Habilitado en los seis partidos vacantes, y ordenándose en la misma que la elección se haga el primer día festivo después de los quince días de publicada en el *Boletín Oficial*, y siendo necesario, antes de dicha fecha, para cumplimentar el acuerdo adoptado por los presidentes de las respectivas Asociaciones, dar a conocer a los asociados las proposiciones de los aspirantes al desempeño de la Habilitación, establecido, en principio, con ellas un orden de preferencia, y que los señores Maestros asociados se proclamen por la que consideren más conveniente, se ruega a todos los compañeros que integran esta Asociación acudan a la Junta general que para dicho fin se celebrará el próximo domingo, día 25 del corriente,

a las tres y media de la tarde, en las Escuelas nacionales del Barrio de la Estación de Collado Villalba.—El Secretario, *Zacarias Gutiérrez.*

Colmenar Viejo.—*Convocatoria.*—Por la presente se interesa a todos los Maestros asociados y no asociados, la asistencia a Junta general extraordinaria el día 25 del corriente mes y hora de las once, en Tetuán de las Victorias, Escuela de D. Alberto Mestre, calle de Castillejos, 6, detrás del Ayuntamiento, en la que se dará cuenta de las proposiciones de los aspirantes a la Habilitación, cuya elección, según noticias, se verificará en la primera quincena de diciembre. En esta Junta se acordará el candidato que ha de merecer nuestro apoyo.

Si algún compañero no le fuera posible asistir, tenga la bondad de hacerse representar en debida forma por otro.

Chamartin, Tetuán de las Victorias, 18 de noviembre de 1928.—Por el presidente, vicepresidente, *Manuel Ledesma.*

Getafe.—Se ruega encarecidamente a los señores Maestros del partido de Getafe (propietarios, interinos, asociados y no asociados), que concurren el día 25 del actual a las tres de la tarde, a la Escuela Normal de Maestros, San Bernardo, 80, Madrid, para darles a conocer las proposiciones presentadas por los aspirantes al desempeño de la Habilitación y designar entre ellas la que, por considerarla más ventajosa a los intereses generales, merezca ser aceptada y apoyada por todos.

La importancia del asunto que ha de tratarse requiere la mayor asistencia de compañeros, bien personalmente o por delegación.

Getafe, 16 de noviembre de 1928.—*José Barrilero.*

Nota para los señores Maestros del partido de Navalcarnero.—No existiendo Asociación en ese partido, y perteneciendo varios Maestros del mismo a la Asociación de Getafe, he creído acertado hacer extensiva la precedente convocatoria a los que, como compañeros del partido de Navalcarnero, a quienes interesa por igual el asunto, tratar, para que acudan el citado día 25, juntamente con los Maestros del partido de Getafe o separadamente, tomen acuerdo acerca del particular.—*Barrilero.*

ECOS DEL MAGISTERIO

La hermenéutica de las Juntas locales.—Es el caso que el Gobernador de Guadalajara, llevado de un buen deseo, ha dispuesto que las Juntas locales cumplan con sus obligaciones y se reúnan en sesión una vez al mes. Y hay Junta local, aconsejada por su Secretario (que es el del Ayuntamiento), que ha interpretado esa disposición en el sentido de que se manda que todos los meses la Junta local se constituya en la Escuela, en presencia de los niños, para ver lo que hace el Maestro, para juzgarle, y hasta discutir con él, si llega el caso, sobre procedimientos, etc.

Nunca hubiéramos pensado que cosa tan clara se interpretase tan hábilmente para buscar una mortificación. Y es que las Juntas locales pueblerinas, o por lo menos las de muchos pueblos, todo lo utilizan para hacer sentir su animadversión y hostilidad hacia la Escuela y la cultura. ¿Cuándo se convencerán las autoridades superiores de que esto debe cesar? Y conste que comenzamos por reconocer el celo del Sr. Gobernador de Guadalajara.

H. R.



Los huérfanos y el Magisterio.—D. Pascual Algaz, de Villahermosa del Campo, nos envía un elocuente, caluroso y entusiasta artículo, abogando por que se resuelva el problema de protección a los huérfanos del Magisterio.

Abogamos por la misma solución, y lo vemos pidiendo con tenacidad hace mucho tiempo.



Sobre Habilitados.—Soy partidario de la libertad completa del Maestro para elegir sus Habilitados, y creo que la mayoría de los males y de los conflictos de las elecciones consisten en que no se respeta esa libertad; que por todas partes aparecen acciones para comprometer el voto; que hay mucho caciquismo de todas clases, sin incluir el caciquismo de grupos profesionales, que suele ser el más dañoso. Pero esto no justifica que se nos arrebate la libertad de elegir que ahora tenemos.

LUIS OMIR

Los ejercicios prácticos.—Vamos a dar por sentado que un buen Maestro ha de reunir, con cierta nivelación, una regular cultura general, una formación pedagógica y alguna personal habilidad artística para la enseñanza.

Lo importante—se dice—es esto último: es enseñar bien, es la labor práctica. Cierto; lo interesante es la realización de la idea; por eso a un buen Maestro sólo se le podrá conocer por su éxito en la Escuela y, aun mejor todavía, por el éxito en la vida de los hombres por él formados.

Pero es fácil darse cuenta de que en las oposiciones lo que se puede pretender es valorar «a priori» las cualidades que permitan esperar una práctica eficaz; y hay que tener presente que la práctica no es tal si no viene a ser la realización de una idea claramente preconcebida; cuando no existe esta fundamentación básica, se reduce a un hacer esporádico sin orden y sin valor.

La valoración de los conocimientos generales de algunas ideas fundamentales de la Pedagogía y de las reglas didácticas que demuestren los examinandos en unas oposiciones, puede hacerse, mediante ejercicios escritos, de una manera fácil, con brevedad y justicia.

¿Los ejercicios prácticos? Yo he presenciado algunos; el Tribunal se aburre; sólo a ratos el espectáculo se hace entretenido por lo risible. Los opositores de espíritu un poco concentrado sudan de aturdimiento y desasosiego al tener que representar un papel un poco cómico que les desagrada visiblemente; suelen salir airosos los que tienen vivacidad y cierto desparpajo, casi siempre hermano de cierta medianía intelectual.

Se ha vociferado mucho que algunos Profesores bien preparados resultan muy medianos para enseñar. Sí; se dan estos casos; pero también es fácil comprobar que los Maestros más excelentes están siempre entre los que poseen conocimientos profundos; y, en nuestro caso, si al conocimiento de la materia añadimos preparación pedagógica, algo de psicología seria y de didáctica moderna, sólo como una rarísima excepción se dará un Maestro que no responda, ya por su marcada inhabilidad temperamental o por falta de vocación.

En cambio, es muy corriente el caso de los

que con muy buena voluntad, con habilidad y simpatía personal, sin embargo, por falta de base, resultan unos medianos Maestros.

Se busca el simplificar y garantizar la justicia en las oposiciones; pues los ejercicios prácticos, que no demuestran nada bueno, sólo sirven para hacerlas largas y molestas y, al mismo tiempo, son los que fácilmente se prestan a las «interpretaciones personales».

J. C.



Para los consortes.—Ya habréis visto en la «Sección Legislativa» de nuestro batallador periódico EL MAGISTERIO ESPAÑOL, del día 12 del actual, todo lo legislado sobre consortes, y como final de los comentarios que hace, dice:

«Sin embargo, en el caso actual, y ante el privilegio logrado para las esposas de los funcionarios, tal vez los otros consortes lleguen a extremar su campaña..., y hasta es posible que consigan algo de lo que desean.»

Como podéis comprender, queridos compañeros de infortunio, es el momento crítico en que debemos desplegar nuestras actividades en pro de nuestra causa, hasta lograr que brille con todo su esplendor el sol de la justicia.

Hay que extremar nuestra campaña, para lo cual llamo la atención de todos los Maestros consortes para que eleven peticiones a la Superioridad, ya por carta, ya por instancia (yo ya lo hice), y también a las Asociaciones, pidiendo hagan extensiva a los Maestros consortes la Real orden de 27 de abril pasado, tanto a los del primer Escalafón como a los del segundo, aunque a estos últimos sólo se le permitan hasta pueblos de mil habitantes.

Así lo espera vuestro compañero

FRANCISCO PEREZ



Más sobre retribuciones.—Decíamos en nuestro artículo «Sobre retribuciones» la manera de percibir las en beneficio de la colectividad y no de unos cuantos Maestros solamente, que, con seguridad, serían los menos necesitados; y ahora explicaremos su distribución y a cuántos profesores mejoraría, económica y escalafonalmente.

Suponiendo que sean tan sólo 800.000 los niños pudientes de ambos sexos que asisten a las Escuelas nacionales, al término medio

de 1,50 pesetas mensuales durante diez meses al año, se recaudarían 12.000.000, y siendo 950.000, como serían, reuairiame 14.250.000 pesetas, con las cuales se podría mejorar el sueldo a más de 20.000 Maestros y Maestras, en la forma siguiente:

7.700 Maestros de 2.000 pesetas a 2.500 pesetas 3.850.000; 1.550 Maestros de 2.500 pesetas a 3.000 pesetas 7.750.000; 4.000 Maestros de 3.000 pesetas a 4.000 pesetas 4.000.000; 3.000 Maestros de 3.500 pesetas a 4.000 pesetas 1.500.000; 4.000 Maestros de las demás categorías, que ascenderían en una crezando la de 9.000.000 de pesetas. Total de Maestros, 20.250. Idem de pesetas, 14.125.000.

Como se ve, quedarían suprimidas las categorías de 2.000 y 3.500 pesetas, y los 13.000 Maestros que continuarían en 3.000 pesetas, aunque por de pronto no ascenderían (porque todos es imposible) también saldrían beneficiados, puesto que al desorganizar su categoría y cargar la siguiente, en vez de tardar cincuenta años en ascender a los más modernos, lo conseguirían a los quince, y no ganarían 500 pesetas, sino 1.000. Téngase en cuenta, además, que la inmensa mayoría de los Maestros de 3.500 pesetas y los 4.000 números primeros de 3.000 son ya ancianos, y antes de diez años quedarán fuera de combate.

Con lo dicho creo suficientemente demostrada la conveniencia de las retribuciones, y hacemos punto final, esperando saber hasta dónde llega el sentido práctico y el instinto de conservación del Magisterio.

J. LLOPIS

Los niños de las Escuelas de Venecia envían sus trabajos a los escolares asturianos

Los Maestros de Asturias llevan camino de conocer todo Europa. Ya han estado en París, Burdeos, Niza, Versalles, Bruselas, Amberes, Gante, Brujas, Lieja, Ostende, Waterlloo, La Haya, Amsterdam, Haarlem, Scheveningen, Leyden, Ginebra, Lausana, Montreux, Interlaken, Lucerna, Basilea, Roma, Nápoles, Pompeya, Florencia, Venecia y Milán. Y aún no estamos más que empezando. Esta próxima primavera iremos a los Estados Unidos.

El viaje de 1928 ha sido a Italia. Hemos visitado sus principales Escuelas. Hemos conocido a María Montessori y a Josefina

Pizzigoni, y si no ha ocurrido lo mismo con Alicia Franquetti, ha sido, naturalmente, porque habla muerto. Pero, en cambio, he tenido ocasión de estudiar los calendarios de La Montesca, su famosa institución.

Es curioso notar que en Italia han sido tres mujeres quienes han creado el semillero de las nuevas doctrinas. La Casa de los Niños, La Escuela Renovada y La Montesca, son las tres instituciones que se disputan el nuevo tipo de Escuela nacional, a las que viene a dar superior brío la reforma pedagógica de Cesare Gentile.

Pero hoy no quiero hablar de esto, sino de nuestra visita a las Escuelas de Venecia.

¡Venecia! Fué el gran encanto de los excursionistas. Mis Maestros se creían transportados al quinto cielo. Eso de que para ir a comprar un sello o una caja de cerillas tuvieran que tomar una góndola y pasearse entre los palacios de mármol que se miran en los canales, les desleía en delicias. ¡Aquel deslizarse en la noche por los canales tortuosos del *faubourg*, mientras los bateleros lanzan su agudo grito que perfora las sombras y es repetido por mil ecos lejanos! ¡Aquellas fantásticas iluminaciones en las lagunas, mie tras Diana rielaba en las aguas tranquila!... La Plaza de San Marcos, la Piazzeta, el Palacio de los Ducs, el Puente de los Suspiros, la playa del Lido, la Basílica, la vidriería de Murano... Todos estos parajes, bordeados por las aguas del Adriático, son otros tantos recuerdos imborrables, que marcan una época en la vida de un hombre.

El Director Central de la Primera enseñanza del Véneto, sig. Attilio Dusso, fué nuestro simpático *cicerone* durante la estancia en Venecia. El nos acompañó en la visita a las Escuelas. Por cierto que no he conocido hombre más entusiasta de su profesión, más amigo de sus Maestros, ni más orgulloso del trabajo de los escolares. Estar en una Escuela y sublimarse, era una misma cosa.

Preguntaba a los niños, a los Profesores; dirigía el canto. Tomaba los cuadernos escolares, nos los mostraba, los ponía por encima de las nubes, resplandecía su rostro en el elogio; asistíamos, en fin, a un nuevo Tabor.

Cierto que los trabajos eran un primor. Dijérase que aquellos niños habían nacido artistas. Tal vez; quel cielo de fuego, aquellas aguas temblorosas, aquellos palacios,

aquellas canciones de los gondoleros, inflamaban la sensibilidad de los niños, haciéndoles susceptible a todo linaje de belleza.

Trabajaban los escolares a nuestra presencia. Con el modelo delante, manejaban la aguada, el pastel y el *gouache* con facilidad asombrosa. Pedí un trabajo, como recuerdo, y el sig. Attilio Dusso me ofreció enviarme a Oviedo una colección para los niños de las Escuelas de Asturias.

Recientemente han llegado. Son dibujos a todo color, a tinta china, a lápiz...; son calendarios de La Montesca y son libretas con trabajos de redacción, composición, matemáticos; la labor ordinaria de la Escuela, en fin, con sus aciertos y tropiezos, con sus faltas y correcciones, todo natural, espontáneo y bello.

El Ateneo de Oviedo me ha ofrecido su Salón de Exposiciones para instalar el material recibido, a fin de que pueda ser contemplado por Maestros, niños y público en general. Pronto se hará la Exposición.

Pero la nota más simpática es que los niños asturianos corresponderán con los de Venecia, enviándoles también sus trabajos, no menos espontáneos y admirables, y de este modo estableceremos un intercambio escolar, rico de sugerencias y extraordinariamente encantador para quien quiera ver y tenga espíritu fino y sensible.

Ya comprendo que nunca falta un aldeano que nos moteja el que nos vayamos al extranjero en vez de recorrer las capitales españolas. Es como si dándonos a elegir entre un original valioso y una copia, optásemos por ésta. Nosotros sabemos que en Barcelona, por ejemplo, hay buenas Escuelas montessorianas; pero preferimos ir a Roma y ver cómo trabaja la propia María Montessori. Sabemos que en Madrid se ensaya el método Decroly; pero nos es mucho más interesante ir a Bruselas y oír las lecciones al propio creador. Y sabemos que en los Estados Unidos hay unas magníficas Escuelas de Trabajo, y a los Estados Unidos nos vamos. Sin pedir un céntimo al Estado.

La empresa cuesta un capital; pero no es esto lo que me asusta. No he dado nunca importancia al dinero, que siempre es factor de segundo o tercer término. Mi preocupación es si el resultado corresponderá al esfuerzo. Mas como no hay modo de aprender a nadar sin arrojarse antes al agua, ¡súz y adelante! Pasaremos el charco... y ya contaremos.

ANTONIO J. ONIEVA

SECCIÓN DE NOTICIAS

DEL MINISTERIO

Primera enseñanza.—Se concede dispensa de defecto físico para cursar y ejercer el Magisterio a D. Francisco Jiménez, D. Florencio Sánchez, D. Ramón García, D. Cefirino Asenjo, D. Marcelino Arias, D. Emilio Blanco, D. Atilano Menéndez, D. Baldomeiro Andrés Toledo, D. Manuel Monzón, don Vicente Honorato y D. Jordano del Arco.

—Se admite renuncia del cargo de Maestra sustituta de la Escuela nacional de Peralta (Navarra), a doña María Luisa Año-veras.

—Se concede la jubilación por imposibilidad física a doña Encarnación Amerle, Maestra nacional de Jaca (Huesca); doña Roberta Castroviejo, de Sorzano (Logroño); doña Manuela Jenero Gariburu, de Grañén (Huesca), y doña Enriqueta Lafuente, de Almendralejo (Badajoz).

—Idem por edad a D. Vicente Ferrer, Maestro de Martín del Río (Teruel); D. Nicanor Eloy Santafé, de Teruel; doña Ana Pereira, de Ronda (Málaga); D. Bartolomé Juan de Dios Rayo, de Valle de la Serena (Badajoz); doña Inés Ibáñez, de Ateca (Zaragoza); doña Jesusa Pérez, de Herreros de Suso (Avila), y D. Sebastián Sancho, de Capdepera (Baleares).

Normales.—Se concede permuta entablada de los cargos de Profesoras numerarias de la Escuela Normal de Maestras de Orense, de doña María del Carmen Alonso García y doña Mercedes Sanz.



NECROLOGÍA

Han fallecido: A los 61 años de edad, doña Juana Sánchez Fabián, Maestra de Trujillo (Cáceres), madre de doña Emilia y doña María Almudena, Maestras de Casas de Castañar y de Madroñera.

Víctima de rápida enfermedad y después de ser visitada por el Ilmo. Sr. Obispo de la diócesis Vascongada, la esposa del Maestro de Gaviria (Guipúzcoa), D. Alejandro Ortiz de Zárate.

A la edad de 48 años, doña Carmen Díaz García, Maestra que fué de los Barrios de Gordón, esposa de D. Fernando Muñoz,

Maestro de Velilla de los Oteros (León), y hermana de doña Javiera, doña Anuncia, don Gerardo y doña Manuela, Maestros, respectivamente, de San Salvador (Santander), Granda (Oviedo), Paredes de Nava (Palencia) y Carabeos (Santander).

Acompañamos en la pena a sus distinguidas familias y rogamos a nuestros lectores una oración por el alma de los finados.



CRÓNICA GENERAL

DÍA 20 DE NOVIEMBRE.—Madrid: Se ha inaugurado el curso de la Academia Médica quirúrgica. En la primera sesión el Dr. Slocker leyó un interesantísimo trabajo sobre «La intervención quirúrgica ante el cliente».

—Ha sido motivo de comentarios el que en un sólo día, el domingo pasado, se suicidaran tres hombres en Madrid. Dos jóvenes y un anciano.

—En la Biblioteca Nacional se celebrará mañana, a las once y media, el solemne acto de descubrir las lápidas con los nombres de Francisco de Vitoria y Francisco Suárez, que han sido colocadas en el salón de lectura de aquel Centro.

—Para asistir a la inauguración de la Casa de Velázquez, acto que se celebrará hoy por la mañana, ayer llegaron a Madrid el ilustre mariscal Petain, el vicealmirante Lacaze y el Ministro de Marina, Sr. Leygues.

Después de los saludos de rigor, el marqués de Estella invitó al mariscal Petain a subir con él al coche oficial, acompañándolo hasta el hotel Ritz, donde quedó alojado, lo mismo que el vicealmirante Lacaze.

También ha llegado con el mismo fin una Comisión de concejales del Ayuntamiento de París.

Todas las personalidades francesas han sido muy obsequiadas y se preparan muchos actos en su honor.

Provincias: Frente a Fuenterrabía embarrancó, en la madrugada del sábado, un yate de recreo, que había salido de Burdeos con dirección a Marsella.

Sorprendido por un temporal violentísimo, estuvo a merced de las olas hasta hoy.

Los tripulantes hacían señales desde cubierta pidiendo socorro, contestándoseles

desde Fuenterrabía con bengalas. Era tan malo el estado del mar, que no se veía la posibilidad del salvamento.

Después de no poco trabajo, una embarcación consiguió llegar a la orilla del yate, salvando a los cuatro tripulantes. Uno de ellos es capitán. Todos son de nacionalidad francesa.

El barco es propiedad de M. Téraldy, de Marsella, propietario y director de una casa de automóviles.

El alcalde de Fuenterrabía, Sr. Sagarzazu, ha auxiliado espléndidamente a los naufragos.

El momento de salvar a los tripulantes fué de honda emoción.

—De Tanaceta (Tarragona) comunicaron que un vecino había desaparecido; al principio creyeron sus padres que se había ido a trabajar a una granja, pero al no saberse nada después de varios días y el haberse encontrado sus ropas en un monte próximo, se comunicó a las autoridades, que trabajan en la aclaración del suceso.

Extranjero: El Ministro de Negocios Extranjeros de Alemania, Sr. Stresemann, ha pronunciado un discurso interesantísimo en el Parlamento, hablando de las tres grandes cuestiones internacionales: la evacuación de los territorios ocupados, el desarme y las reparaciones.

—Dos ciudadanos de Liverpool acaban de patentar los planos de una cabina flotante de telegrafía sin hilos, que permitirá, en caso de naufragio de un buque, seguir en comunicación con tierra y con los barcos que estén en el mar.

Los primeros ensayos que se han hecho de esta cabina flotante han resultado satisfactorios.

—La señorita Fernanda Chetail, cajera de una fábrica de Marsella, sacaba de un Banco, situado en el boulevard National, la suma de 15.000 francos, destinada al pago de los obreros.

Cuando entraba en la fábrica, un individuo se echó sobre ella revólver en mano, la arrancó el paquete de billetes de Banco que llevaba envueltos en un periódico y huyó. En seguida el ladrón saltó a un auto, parado en las proximidades, y en el que se encontraban tres individuos.

El auto desapareció rápidamente.

—El aviador argentino Caledio Mejía anuncia su propósito de hacer un vuelo de Buenos Aires a Sevilla con una sola escala en Natal (Brasil).

DÍA 21 NOVIEMBRE.—Madrid: Ayer, a las once y media de la mañana, fué inaugurada la casa de Velázquez, residencia en Madrid de pensionados extranjeros. Asistió el Rey, el Gobierno en pleno, el Gobernador señor Martín Alvarez, el Alcalde y la Comisión francesa que ha venido con objeto de asistir a este acto.

Después de la inauguración, el Rey invitó al mariscal Petain, al Ministro de Marina francés y a todos los comisionados y un almuerzo, y por la tarde, el Duque de Alba, a un té.

Provincias: Al salir del Banco Pastor, en el Ferrol, el empleado Enrique Pastor, que portaba un maletín con 20.000 pesetas en billetes, se le cayó éste al suelo, abriéndose, y volaron los billetes.

Estos, arrastrados por una fuerte racha de viento, fueron recogidos por el público que transitaba por allí y entregados al desconsolado empleado.

Algunos billetes aterrizaron en los balcones próximos. En el tejado de una casa fué recogido uno de 500 pesetas. Hecho el recuento de la suma, se notó la falta de 1.600 pesetas.

Del pintoresco suceso, por sus incidencias, pudo haberse «filmado» una película.

—La Compañía Canadiense de obras hidráulicas de Cataluña ha publicado una nota en la que dice que ha empezado las obras del salto de San Lorenzo, que se construye en el río Segre, junto a Balaguer. Su potencialidad será de 12.000 caballos y el salto de 17,50 metros.

Además, este salto de agua regularizará el caudal del Segre, contribuyendo a la formación del subcanal de Urgel, que aumentará considerablemente la superficie regable de la zona de dicho canal.

Extranjero: El lock-out declarado en una cuenca metalúrgica del Ruhr afecta a obreros 232.000. Las negociaciones entabladas para solucionar el conflicto no han dado resultado todavía.

—En París se anunció que la guarnición se disminuiría, y muchos concejales han protestado, asegurando que en este caso había un peligro cierto y próximo de un ataque al centro de la capital por los comunistas de los barrios extremos.

—El aviador Lemoine ha intentado batir el «record» de altura en monoplano con motor refrigerado por aire. En media hora alcanzó una altura de 9.200 metros; pero por

no haber funcionado el inhalador de oxígeno, el piloto se desvaneció y el aparato cayó vertiginosamente sin gobierno hasta 1.500 metros de altura, en que el aviador volvió en sí. Se calcula que el aparato descendió los 7.700 metros a razón de 400 kilómetros por hora.

—Mañana 22, se inaugurará en la Basílica Vaticana, en Roma, un monumento a la memoria de Benedicto XV.

—El discurso de Stresemann, en el Reichstag, fué aprobado, dando un voto de confianza al Ministro por una gran mayoría.

—El *Matin* dice que todavía no se ha llegado a un acuerdo sobre el lugar donde deberá reunirse la Conferencia de técnicos que estudiará la solución definitiva del problema de las reparaciones, aunque se cree lo más probable que sea París o Bruselas.

Dentro de pocos días, el Gobierno de los Estados Unidos será invitado a designar un técnico americano en dicha Conferencia.

—El comandante Herrera ha sido recibido por el Presidente de la República Argentina, al que dió cuenta de los trabajos para establecer la línea aérea Sevilla-Buenos Aires.



CORRESPONDENCIA

1.875. La nueva legislación no preve remedio alguno que alivie la situación de los que se imposibilitan antes de cumplir los veinte años de servicios abonables. No hay sustitución, no tienen haber pasivo: sólo les queda la excedencia sin sueldo hasta que mejoren de salud si es que mejoran; es decir, en la mayor parte de los casos, la miseria. Si fallecen después de los diez años de servicios ya dejan haberes pasivos a la familia, pero ellos no los adquieren hasta los veinte cumplidos. De ello nos hemos quejado ya varias veces pidiendo que siga la sustitución, pero dicen que eso es una situación pasiva y que no la tienen los demás funcionarios.

500. Puede usted pedir la jubilación voluntaria cuando quiera, habiendo cumplido los sesenta años antes del 1 de julio de 1927, le deben abonar el 80 por 100 del sueldo regulador.

69. La partida de nacimiento, copia del título profesional, copia del título administrativo y la hoja de servicios. Las provincias de España eran 49, y por un Decreto reciente, la de Canarias se dividió en dos, Las Palmas y Santa Cruz de Tenerife, por lo que ahora son 50.

60. No tienen derecho a gratificación. Para pedir la jubilación debe esperar hasta cumplir tres años en su nueva Escuela. Le corresponde de 63 pesetas, a no ser que en esa provincia hagan algún descuento. En su aparato puede colocar nuestro adaptador para proyectar películas. Vale 50 pesetas.

12. Solamente podemos servirle el «Código Internacional de Señales», que vale pesetas 25. «El Mar», por el Capitán Argüello, tres tomos, cada uno 6 pesetas; quizá le resulte muy elemental, pero como indicación le será muy útil.

1.856. Ha pasado a los abogados del Estado para su informe, con fecha 24 de octubre; ya no tardará usted en cobrar.

555. Los cuadros de Anatomía, por Luzts, 15 pesetas. Láminas de Historia de España, por Calleja, 25 pesetas.

66. Nuevamente se ha mirado con detenimiento, y nos informan que no está registrada la entrada de esa instancia.

913. Por cada mes al extranjero, 1,50 pesetas más. En la combinación de 21 pesetas puede elegir 7 pesetas en libros. Podemos adguirle los vigésimos para la lotería si envía su importe pronto, pues ya sabe se agotan, y una peseta más para los gastos de certificado. La concesión de una licencia por asuntos propios suele tardar quince días.

815. Queda liquidada su suscripción. La «Escuela en Acción» se la podemos remitir, un curso por 6 pesetas reembolsables en libros.

10.058. Suponemos que el cursillo se anunciará pronto. Las hojas de servicio se reintegran con un móvil de 15 céntimos.

1.922. Las Escuelas de nueva creación no pueden solicitarse hasta que no las anuncian las Secciones. Le remito catálogo con las combinaciones de suscripción.

1.492. Estará el expediente detenido por falta de algún requisito; escriba a la Sección, y si lo mandó, preguntaremos en Pasivos.

1.320. Con los apuntes hay que trabajar menos, pues ya lo dan todo preparado, y los que usted cita son muy completos; pero quizá con los libros se haga una preparación más a fondo.

33. Si, ese día debe darse clase. El uso de insignias no está prohibido; puede usted usarla. Si ese título es de una Escuela oficial, puede consignarlo en la hoja de servicios.

000 072. Para la creación de Campos escolares, vea la Cartilla pedagógica, de No-gués, que vale una peseta.

111. Esas plazas se proveen por concurso especial, sin obedecer a plazo fijo; cuando haya convocatoria, cuente que hemos de anunciarla en el periódico.

28. No tienen obligación de publicar la lista completa; pero supongo que de la Secretaría contestarán a las preguntas que les hagan los interesados.

33. Si, en el presupuesto puede consignar alguna obra de consulta; no puede tener en la Escuela alumnas mayores de catorce años; para que éstas aprendan puede organizar alguna clase dominical o nocturna.

33. Han dado muchas y están resolviendo las que se presentan; no dice el nombre y no podemos preguntar por la suya; botón insignia del Magisterio, en metal, con baño de plata, 4 pesetas; parece que las cuentas quedan rendidas en esa forma.

87 654. «Cómo se cría un niño», por Eduardo Toledo, 2,50 pesetas; «Arte de criar a los niños», por Uecia, 4 pesetas; «Cómo se crían sanos nuestros hijos», por Vázquez Yepes, 2,50 pesetas; los otros dos que cita no los encontramos.

0.250. «Diccionario de Legislación escolar», 25 pesetas; le remitimos combinaciones y catálogo.

1.902. Los programas oficiales del Bachillerato valen: Bachillerato elemental, una peseta; Año común, una peseta, y Bachillerato Universitario: Ciencias, una peseta, y Letras, una peseta; Idiomas, una peseta; puede remitir el importe en sellos de Correos y se lo mandaremos.

148. El programa para el ingreso en la Escuela de Telégrafos vale 0,50 pesetas; no es muy difícil, pero son muchos los que se presentan.

444. Ha terminado su suscripción en fin de octubre; a la novena categoría.

35. Desde luego, todo es a base de no descontar nada de los haberes.

3824. Debe enviar a la Sección el título, para que se lo diligencien con el ascenso; hasta enero no podrá enviar nueva autorización, y, por tanto, por ahora no se le reconoce el ascenso para el traslado.

22. Libro de matrícula para 70 inscripciones, 4 pesetas; registro para adultos, 0,50 pesetas; cuentos, desde 0,05 pesetas, y mapas en tela, por Pablo Vila, a 14 pesetas, muy buenos, de 0,90 x 1,10 centímetros.

2.025. Gracias por sus amables frases; hacemos cuanto podemos y hemos de seguir con mejoras; procuraremos la publicación, pero estamos abrumados de artículos.

46. Lo correspondiente al año 1927 ten-

drá que pasar a ejercicios cerrados; lo de este año deben pagarlo, y creemos que esperaban a que estuvieran todos, aunque ello no está justificado.

01.210. Su artículo está bien, pero no lo insertamos, porque habrá notado que no tomamos en cuenta lo que se escribe en ese diario, que casi siempre procura zaherir y le gustan las polémicas de ruido. Lo lamentamos.

1. No vemos inconveniente en que escriba de ese modo; lo importante es que la letra sea buena, o, por lo menos, clara.

1.928. Suponemos que cada tema se referirá a una sola de esas materias; pero eso se deja, de ordinario, al buen criterio de los Tribunales.

CARNET DE ASISTENCIA ESCOLAR

— O —

Modelo 1.º, de 16 páginas, conteniendo indicaciones sobre la asistencia obligatoria a la Escuela y los cuidados sobre aseo y salud de los alumnos. Modelos para anotar la asistencia y aplicación del alumno.

50 ejemplares, 5,00 pesetas

⑥

Modelo 2.º, de 8 páginas, conteniendo indicaciones sobre la asistencia obligatoria y modelos para anotar la asistencia y aplicación del alumno.

50 ejemplares, 2,50 pesetas

53. Al quinto turno pasan las vacantes que no han sido provistas en los cuatro turnos anteriores; para tener derecho a regalo ha de abonarse un año de suscripción adelantada.

10. No es posible adelantar esas noticias; hay que armarse de paciencia y esperar.

20.240. Haremos cuanto esté de nuestra parte.

303. Ya habrá visto lo que decimos en el periódico sobre el estado de los nombramientos; es muy lamentable lo que usted nos cuenta, pero no es nuestra la culpa.

8. Concedida la excedencia y pasado un

año, puede pedir el reingreso, pero no podemos asegurarle que para aquella fecha se halle vigente ese precepto del Estatuto.

15. El periódico sale de aquí con toda regularidad; vea si la tardanza se produce en los peatones.

1.212. De Religión e Historia Sagrada no se hará más que un ejercicio; sin embargo, nosotros vamos a desarrollar dos temas.

3.030. Probablemente no se harán hasta después de las vacaciones.

1. Esa certificación no la dan, pues las que no tuvieron plaza se considera que no aprobaron.

222. El Escalafón de 1922 está agotado. «Los secretos de la cría de pollos», por Villegas, 5 pesetas. «Avicultura práctica», por Hidalgo, 4 pesetas.

111.003. Mapa de América del Sur, en papel, 4 pesetas; en tela, 14 pesetas; de Africa, lo mismo, 18; Historia de España, primer grado, 6,75 pesetas.

123. Solamente tenemos el Nomenclátor general de las Escuelas de España, que vale 10 pesetas.

11.261. «Resumen del libro del opositor», por Soler, 7,50 pesetas.

83. Tenemos cuadernos de dibujos para bordados en ropa blanca, por una y dos pesetas.

44.414. En esas combinaciones solamente entran libros de nuestra propiedad.

910. Sería conveniente que solicitase de nuevo en este mes.

1.010. Muy agradecidos a tanta amabilidad; no se puede predecir esa fecha, porque esas cosas se publican por tandas.

1.481. En las combinaciones no entran más libros que los de nuestra propiedad; pero servimos por su precio los demás objetos que se nos piden.

70.070. Es revista muy conocida y no necesita señas particulares; el plazo para solicitar esos derechos terminó hace tiempo.

133. Termina en 1.º de enero de 1929; no puede solicitar esa excedencia mientras no lleve tres años de servicios en esa Escuela.

0. No puede solicitar no estando las Escuelas en el mismo centro de población.

1.872. Continuamente los estamos enviando.

502. Pediremos informes, y si nos los dieran, le escribiremos.

1.891. Lo diremos en la Sección de «Preguntas y Respuestas», en los próximos números.

13.219. Puede remitir el importe de la

combinación por giro postal y le mandaremos esos números que desea.

1.892. El Quijote, 2,50 pesetas ejemplar. Corazón, por Amicis, 2 pesetas. Epítome de la R. A., 0,75 pesetas. Estos libros no entran en las combinaciones, las que le remito por correo.

547. Se dirige una instancia reclamando al Jefe de la Sección, y si la niega o tarda en resolver, puede dirigirse en queja al Director general.

7. No podemos hacerlo en esa forma. 14.441. Una vez nombrada debe hacerle consignen el cese y después presentar el título en la nueva Sección para que se lo diligencien con el nuevo nombramiento.

54. Hacemos la reclamación para que le continúen mandando la revista «La Mujer en su Casa».

2. Legislación Sanitaria, por Codina, 12 pesetas.

248. Es de cliché.

8.166. Se le enviaron explicaciones; esos nombramientos están parados porque hay otros varios meses delante y todo va despacio.

14.441. No está definido de una manera precisa, y las Secciones administrativas siguen distintos sistemas; creo preferible la diligencia primero para después, aunque tiene los inconvenientes de andar enviando el título, con posible extravío y retraso de las Secciones. Vea lo que hemos dicho en el periódico.

6.952. Hay que hacerla por medio de instancia; vea usted instrucciones detalladas en el «Manual del Maestro». Se dirige al Ministro, enviándola, en sobre certificado, directamente, es decir, sin pasar por la Sección administrativa.

10.059. Puede solicitar esas plazas, pero no le cuentan la categoría de 3.500 por no tener presentada autorización con ella. Si tardarán en anunciarse.

7. Tiene que someterse a la legislación actual en cuanto a censo; puede hacerlo en cualquiera provincia.

3.539. Llamamos la atención; hay tantas opiniones, que no sabemos aún cómo las resolverán.

78. Le remito los catálogos que desea. El Atlas no lo encontramos.

7.234. Los proyectos a que se refiere la Real orden de 10 de julio todavía no están hechos, y tardarán mucho. Si quieren proyectos para Escuelas, diríjanse al Instituto de Previsión, que se los enviará gratis. Su instancia no ha sido presentada.

LA MEJOR ORTOGRAFIA

Es la de MIRANDA PODADERA

GARANTÍA DEL ÉXITO EN TODOS LOS EXÁMENES. LIBRO
UTILIZADO POR SS. AA. RR. LOS HIJOS DE LOS REYES.

ES UN TESORO PARA EL ALUMNO. EL MEJOR AUXILIAR DEL PROFESOR

PRECIO: 4,50 PESETAS EJEMPLAR

PIDASE A EL MAGISTERIO ESPAÑOL, APARTADO, 131.—MADRID

AGOTAMIENTO CEREBRAL

Neurastenia, estreñimiento, parálisis, etcétera, y su cura radical permanente en propia casa por Electroterapia, el medio garantizado más eficaz e inocuo.

Pida libro prestigiosas autoridades Médicas, enviando en sellos 50 céntimos a la Delegación del Dr. Stein, Villa Rosario, en Caldas de Malavella, provincia de Gerona.

3-1

OPOSICIONES A ESCUELAS

ACADEMIA SAN FERMÍN.—FUENCARRAL, 119
MADRID

Apuntes para el Primer ejercicio. Religión e Historia Sagrada, 40 temas. Ciencias, 100 temas de orientación detallada. Metodología apropiada a todas las materias. Orientación para el tema de las 20 líneas.

Precio: 12,50 pesetas por correo certificado

3-1

NO ENSEÑAREIS BIEN EL DIBUJO SI DESCONOCEIS LA OBRA EL DIBUJO INFANTIL

por *Adolfo Maillo García*, Secretario de la Comisión Pedagógica de la Asociación del Magisterio de Cáceres.

Precio del ejemplar, 2 pesetas.—Pídase a esta Administración.

0,50 pesetas cuesta el *Registro de Matricula y asistencia*

para las clases de adultos. Trazado sobre igual plan que el Registro Solana, se escribe el nombre del alumno una vez y sirve para todo el período que duran las clases; pueden inscribirse hasta setenta alumnos.

La Casa «Azamón», S. A., de abonos nitrogenados, ofrece mandar, gratuitamente, un saquito muestra de **sulfato de amoníaco** a cuantos Maestros tengan establecido campo para experiencias agrícolas y lo pidan por mediación de EL MAGISTERIO ESPAÑOL. A más de esto, dicha Casa mandará también, gratuitamente, a dichos Maestros, los folletos de divulgación de enseñanzas agrícolas que tiene editados, y en los que se tratan gran variedad de asuntos del mayor interés agrícola.

«AZAMON», S. A.

Calle de Arlabán, edificio del Banco de Bilbao, piso 6.º—Madrid.

ALMANAQUE BAILLY-BAILLIERE PARA 1929

Historia del año.—Firmamento.—Las venas metálicas de la Tierra.—El Atlántico vencido por el avión.—Medicina e higiene.—Las iglesias de cemento armado.—Ciencias vulgarizadas.—La T. S. H.—Consejos sobre el seguro de vida.—El hogar: las modas, la vivienda.—Agricultura: modelo de vallas.—Los Jefes de Estado.—Historia de Checoeslovaquia.—El año filatélico.—Etc., etc.

Regalo de un bono de participación en el billete 39.139 de la Lotería de Navidad.

Pedido a esta Administración, previo envío de 2 pesetas, mas 0,25 para envío.

3-1

ALVAREZ MARINA

Ochenta modelos para el **Ejercicio práctico** en reválidas y oposiciones, utilísimos para los Maestros en los comienzos de su labor escolar. 4 pesetas ejemplar.

Administración de «El Magisterio»—Apartado 131, Madrid

Imprenta de «El Magisterio Español»

ROGAMOS Y AGRADECEREMOS A LOS CARTEROS Y PEATONES LA RECTIFICACIÓN DE CUALQUIER ERROR EN LAS DIRECCIONES, PARA FACILITAR LOS ENVÍOS

Este número ha sido revisado por la censura

Para escribir bien y comprender perfectamente cuanto lea, debe usted tener un buen **DICCIONARIO**

ENTRE LOS SIGUIENTES, ESTA, SEGURAMENTE, EL QUE LE CONVIENE

Diccionario de la Lengua Castellana Consta de 767 páginas y tiene más de cuatro millones y medio de letras. Edición ilustrada con 800 grabados, sólida y lujosamente encuadernada.—**Precio: 3,50 pesetas**

Nuevo Diccionario de la Lengua Española Publicado bajo la dirección de D. José Alemany, de la Real Academia Española. Contiene 1.270 páginas. Edición lujosamente encuadernada.—**Precio: 7 pesetas**

"La Fuente": Diccionario Enciclopédico Ilustrado Publicado bajo la dirección de D. José Alemany, de la Real Academia Española. Contiene 80.000 artículos, 1.014 grabados, 370 retratos, 100 cuadros, 13 mapas en color, 3 cromotipias.—**Precio, encuadernado en tela: 9 pts.**

Diccionario Enciclopédico Ilustrado de la Lengua Española Publicado bajo la dirección de D. José Alemany, de la Real Academia Española, y de varios reputados especialistas. Contiene 90.000 artículos, 6.000 grabados, 2.000 retratos, 380 cuadros, 77 mapas en negro y en color, 15 cromotipias.—**Precio de este Diccionario, lujosamente encuadernado: 18 pts.**

Pídalos a EL MAGISTERIO ESPAÑOL, Apartado 131.—MADRID