

EL MAGISTERIO ESPAÑOL

PERIODICO DE INSTRUCCION PUBLICA • FUNDADO EN 1866

OFICINAS: CALLE DE QUEVEDO, NUM. 7.—MADRID
 DIRECCION POSTAL: APARTADO NUM. 131
 DIRECCION TELEGRAFICA: MAGISTROL

TARIFA DE ANUNCIOS POR INSERCIÓN

Una página	125 pesetas.	Los anuncios de menos de un cuarto de página, a 1,25 pesetas línea de cuarenta letras o fracción. —
Media id.	65 —	
Cuarto id.	35 —	

A los suscriptores, en los anuncios particulares de interés general, permutas, vacantes, etc., **1,00** peseta la línea.

PRECIOS DE SUSCRIPCIÓN

Un año, con regalo de libros	20,00 pesetas.
Semestre, sin regalo de libros.	10,00 —

No se admiten suscripciones por menos de un semestre. La suscripción comenzará siempre en 1.º de mes. El pago es por adelantado, por giro postal o telegráfico, sellos de Correos (certificando la carta), o por medio de nuestros corresponsales. Toda petición de traslado de residencia, vendrá acompañada de una dirección y de **0,30** pesetas en sellos.

SUMARIO.—De actualidad: El retraso de la provisión de Escuelas. D. Ricardo Beltrán y Rózpide. La mudanza del Ministerio. El Presupuesto del Estado. Conferencias en la Escuela Nacional de Puericultura. Lo insostenible de nuestro Escalafón. Medallas de la Mutualidad. Congreso y Certamen pedagógicos. Homenaje a un Maestro. Maestros interinos. Nuevas Profesoras.—Asociaciones de Maestros.—Sobre derechos pasivos.—Ecos del Magisterio.—La voz de las Secciones administrativas.—Sección Oficial: Índice de la «Gaceta» y Disposiciones varias de interés general.—Sección de noticias: Crónica general y Correspondencia.—La Escuela en Acción: Programas de la sexta quincena.

NUEVO APARATO DE PROYECCIONES

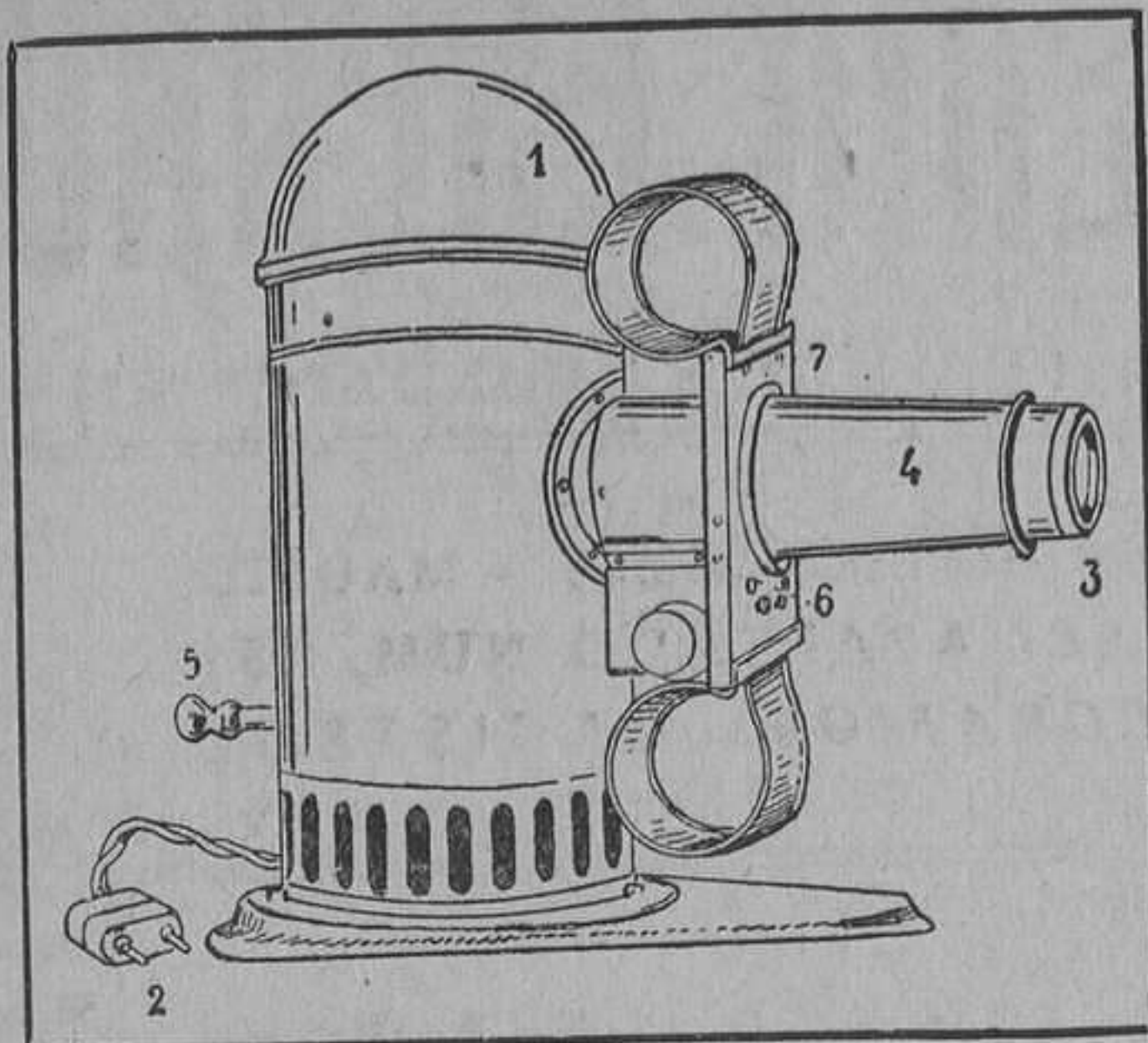


Figura 1.ª — 1. Cubierta de la lámpara. 2. Enchufe con dos metros de flexible. 3. Objetivo.—4. Tubo donde se desplaza el objetivo.—5. Palanca para centrar la lámpara.—6. Muelle que sostiene cerrado el aparato, impidiendo que la película pueda moverse.—7. Parte giratoria, que se abre para colocar la película.

Figura 2.ª—1 a 7. Igual que en la figura 1.ª 8. Depósito superior para colocar la película. 9 y 11. Guías de la película.—10. Ruedas dentadas que hacen pasar las diferentes vistas.—12. Depósito inferior para recoger la película.—13 y 14. Manija que pone en movimiento la rueda dentada, 10.—15 y 16. Lunas que impiden que la película pueda curvarse por el calor.

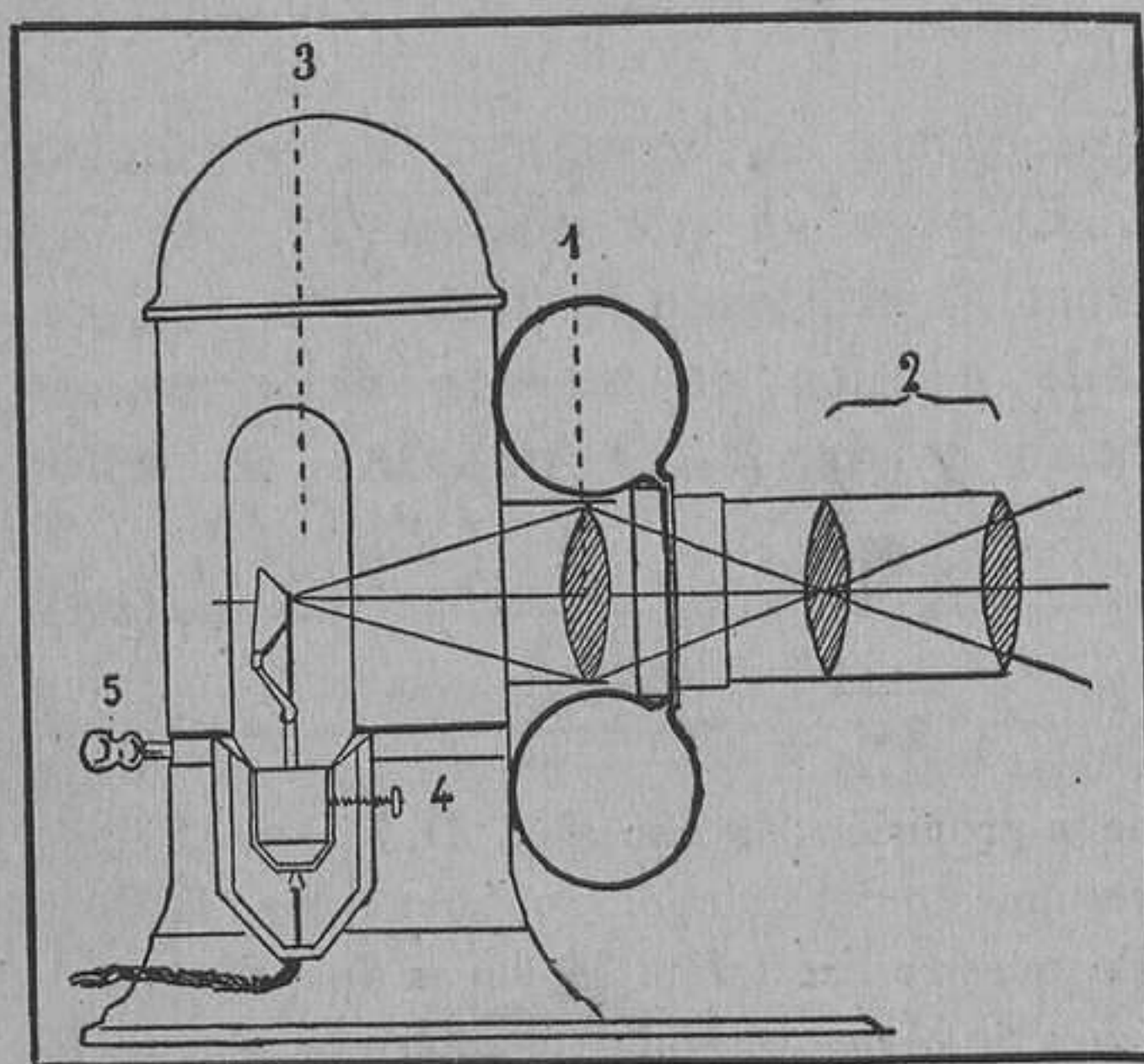
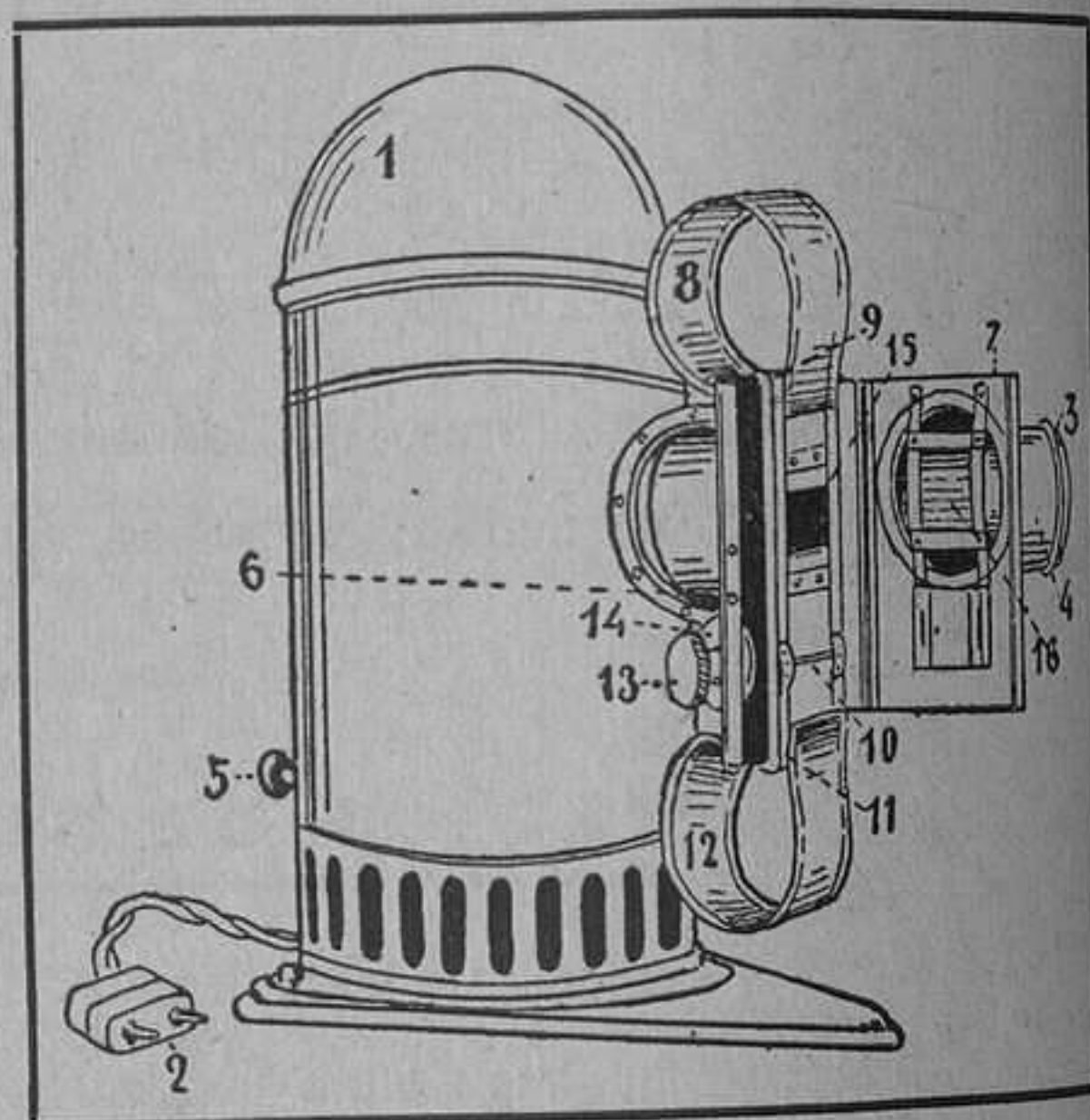


Figura 3.ª—1. Condensador.—2. Lentes que forman el objetivo.—3. Lámpara; debe procurarse que el haz luminoso coincida exactamente en el centro del condensador. 4. Tornillo para subir o bajar la lámpara y que ésta quede bien centrada.—5. Tornillo para adelantar o atrasar la lámpara y que esta produzca el foco exacto.

El nuevo aparato de proyecciones tiene la misma óptica que los anteriores, variando los detalles mecánicos, que lo hacen más sólido, práctico y seguro, y su precio, a pesar del aumento que las modificaciones han ocasionado, es de 100 pesetas.

DE ACTUALIDAD

El retraso de la provisión de Escuelas. — Un cu to compañero, preocupado de la provisión de Escuelas, se ha tomado el trabajo de resumir, en el cuadro siguiente, la marcha de este asunto, y lo reproducimos porque es interesante.

La primera columna representa los meses en que se han anunciado las vacantes; la segunda, las fechas de los nombramientos provisionales, y la tercera, la de los nombramientos definitivos. Véase:

1927	Provisional.	Definitivos.
Julio y agosto...	28 octub.	10 diciembre.
Septiembre...	11 enero.	8 mayo.
Octubre...	15 marzo.	14 junio.
Noviembre y dic..	30 marzo.	14 junio.
Enero...	15 junio.	31 agosto.
Febrero...	27 julio.	5 septiembre.
Marzo...	27 julio.	5 septiembre.
Abril,	6 octub.	?

No se han dado todavía los nombramientos definitivos de abril, y nada se sabe de los de mayo, junio, julio, agosto y septiembre. De los de octubre es natural que nada se haya hecho porque há pocos días acabó el plazo de solicitar.

Si hallamos el promedio de lo que se tarda desde que se anuncian las vacantes hasta que se dan las plazas, resultan, próximamente, seis meses, y en algunos casos más.

Entre el nombramiento provisional y el definitivo han transcurrido, a veces, hasta tres meses. Nuestro comunicante no se explica cómo pasa esto, nosotros tampoco; pero lo hacemos constar, rogando de nuevo a las autoridades que vean la manera de evitar esos retrasos.



D. Ricardo Beltrán y Rózpide. Casi repentinamente ha fallecido, en la noche del miércoles al jueves, este ilustre Profesor, Académico, Geógrafo y, sobre todo, hombre culto y bueno. Fué toda su vida un ejemplo de laboriosidad, de modestia y de saber. Jubilado en su cátedra de la Escuela de Estudios Superiores del Magisterio, organizó un Seminario geográfico y unos cursos de Geografía superior, y el lunes pasado, dos días antes de su muerte, hallándose delicado, asistía como Secretario a la sesión semanal de la Real Sociedad Geográfica,

donde conversábamos con él animadamente. Su muerte es una gran pérdida para España.

Enviamos a la familia el pésame más sentido, y rogamos a nuestros lectores una oración por el descanso eterno del alma del finado. R. I. P.



La mudanza del Ministerio.— Se está llevando a cabo con toda prisa, quizá con demasiada prisa. Lo que no se ha transportado ya, lo será en estos días, salvo con traorden. Los expedientes, en grandes paquetes, están dispuestos hace días; la colocación en el nuevo Ministerio, ordenación, etcétera, etc., hasta ponerlo todo en condiciones de despacho, ha de tardar bastante y exigirá un esfuerzo extraordinario. No extrañen nuestros lectores si, en algún tiempo, no podemos suministrar algunos informes que con frecuencia nos están pidiendo, y nosotros, en lo posible, facilitamos. Los retrasos, en algún tiempo, están perfectamente justificados.



Conferencias en la Escuela Nacional de Puericultura.—El día 17 del corriente mes comenzará en la Escuela Nacional de Puericultura un ciclo de conferencias sobre tuberculosis infantil, desarrollándose en los días señalados los siguientes temas por especialistas competentes, con el fin de estudiar y divulgar los métodos de lucha contra esta enfermedad.

Tema 1.º: Dr. Partearroyo, «Etiología de la tuberculosis y sus aplicaciones a la infancia» (día 17 de noviembre).

Tema 2.º: Dr. Valdés Lambea, «Tuberculosis ganglio-pulmonar en los niños» (día 24 de noviembre).

Tema 3.º: Dr. Blanco (D. Julio), «Profilaxis de la tuberculosis infantil» (día 30 de noviembre).

Tema 4.º: Dr. Verdes Montenegro, «Sobre patogenia de la tuberculosis infantil» (día 7 de diciembre).

Tema 5.º: Dr. Sloker, «Tuberculosis quirúrgica en la infancia» (día 15 de diciembre).

Tema 6.º: Dr. Suñer, «Comentarios clínicos sobre la meningitis tuberculosa infantil» (día 20 de diciembre).

El Presupuesto del Estado.—Se ha enviado ya a la Asamblea y ha pasado a la Comisión correspondiente el proyecto de Presupuesto del Estado. En la semana próxima comenzará el examen en la Comisión, a fin de dar dictamen, que se se meterá a discusión en las sesiones plenarias del mes de diciembre próximo. Tenemos que confirmar las noticias que sobre el proyecto de Instrucción pública hemos dado hace ya algún tiempo. El Presupuesto se presenta con superávit inicial de unos 31 millones de pesetas.



Medallas de la Mutualidad.—En el viaje hecho por el Presidente del Consejo de Ministros a las Islas Canarias, y en la visita que hizo al Valle de la Orotava, les fueron impuestas por el ilustre general las medallas de bronce de la Mutualidad escolar a doña Carmen Quirós Gallardo, Maestra de la Escuela de niñas de la Concepción, y a D. Rogelio Delgado y Mesa, Director de la Escuela graduada de dicho pueblo, las que les habían sido concedidas por Orden de la Dirección general de Primera enseñanza como distinción merecida a los servicios prestados al fomento de esta obra pedagógica y de previsión.



Lo insostenible de nuestro Escalafón.—Nos dice un estimado compañero:

«Como una prueba más de lo absurdo del Escalafón, le diré a usted que figuro en él, en la categoría de 3.500 pesetas; llevo treinta y cinco años de buenos servicios y, a pesar de ellos, solamente se me cuentan, para el ascenso, desde el año 1910, en que ingresé por oposición, con 825 pesetas; y los quince años anteriores para nada se tienen en cuenta. Me faltan 212 lugares para ascender a las 4.000 pesetas, que no podré alcanzar, hasta después de haber entrado el año de 1930; de manera que, conforme lo que dispone el art. 17 de la Ley de Derechos pasivos, cuando me llegue ese ascenso, no se me podrá computar más que el sueldo de 3.500 pesetas para la clasificación, con las ventajas de la legislación antigua.

Algo parecido a esto le sucede a mi esposa, la que cuenta actualmente treinta y siete años de excelentes servicios. Hizo oposiciones restringidas el año de 1915, y, por consiguiente, está en la categoría de 3.000 pesetas, faltándole, para ascender, 750 lugares, que, al paso que van las corridas, tar-

dará seis años, es decir, cuando pase de sesenta años.»

Estas son las delicias y las gangas del primer Escalafón; esto demuestra una vez más lo que hemos dicho muchas veces y lo que nuestro Director dijo en la Asamblea Nacional, a saber: de hecho, la limitación de ascensos alcanza a los dos Escalafones, por lo que esperar treinta y cinco años para pasar a las 4.000 pesetas, no es posible que nadie diga que eso es ascender. Hace falta mover el primer Escalafón sin tardar, y haberlo que comenzar en el próximo Presupuesto porque ya no es posible antes, ni debe haber aplazamientos.



Congreso y Certamen pedagógicos.—La Inspección provincial de Primera enseñanza y la Asociación provincial del Magisterio de Cáceres, velando por el fomento de los Estudios pedagógicos para la conveniente depuración de orientaciones y técnicas de educación y enseñanza, están organizando un Congreso Pedagógico provincial en el que se tratarán temas interesantísimos como los medios pedagógicos de combatir el analfabetismo, colaboración médico-pedagógica en la obra de protección a la infancia escolar, etc., etc.

En el Certamen figuran también temas de mayor interés, y para él han ofrecido ya su apoyo los excelentísimos señores Gobernador civil, Obispo de la Diócesis, Presidente de la Diputación y otras entidades y personalidades.

Oportunamente iremos ampliando las noticias referentes a estos importantes acontecimientos.



Homenaje a un Maestro.—La Asociación de Maestros nacionales del partido de Cambados (Pontevedra) acordó, por unanimidad, en su última Junta general, rendir un homenaje al benemérito Director de la Escuela graduada de niños de Villagarcía de Arosa, D. Santiago Fernández Lorente, como testimonio del afecto que le profesan el Magisterio del partido y en recuerdo de los relevantes servicios que a la Asociación prestó el Sr. Fernández en los varios años que vino presidiéndola.

Había de consistir, primeramente, el homenaje en la entrega al Sr. Fernández de un pergamino con el nombramiento de presidente honorario de la Asociación, pergamino cuya confección corrió a cargo de

Ilustrados compañeros señores Martínez Bu-
ján y Liste, que son dos notables artistas, y
en un banquete al que asistiría el Magisterio
asociado del partido.

Estos actos debían celebrarse en Villagar-
cía el día 1.º del actual, oficialmente dedi-
cado a la Fiesta del Maestro; pero habiendo
solicitado últimamente colaborar en esta
exaltación del prestigioso Maestro Sr. Fer-
nández diversas entidades de Villagarcía y
de la capital de la provincia, la Comisión
organizadora del homenaje acordó aplazarlo
para la segunda quincena del próximo di-
ciembre, ampliándolo y dándole mayor so-
lemnidad, con arreglo al programa que opor-
tunamente se publicará.



Maestros interinos.—Han sido nom-
brados los siguientes Maestros interinos en
la provincia de Lérida:

Doña Luisa Galcerás, para Castelló-Ta-
llers; doña Teresa Arismany Ferrer, para
Arco; doña Adela Planas Nistal, para Se-
rradell; doña María Ramos, para Viella; doña
Pilar Rey, para Madrona; D. José A. Zazur-
ca Ros, para Les; doña Luisa Monzón, para
San Ramón de Alella; D. Oscar Amorós,
para Agramunt; doña María Cerdaña To-
rres, para Lladorse; doña Josefa Vaquer,
para Aynet de Besán; D. Ramón Oliva Or-
toneda, para Talladell.



Nuevas profesoras.—El concurso cé-
lebrado por los empleados de Ferrocarriles
para proveer dos plazas de Profesoras de
Instrucción primaria en las Escuelas de Aran-
juez y de Alicante se ha resuelto, nombran-
do para dichas plazas a las señoritas Auro-
ra Herreros Bengoa y Agustina Ruiz y Ruiz,
respectivamente.



Caja de Ahorros Vizcaína.—La
Caja de Ahorros Vizcaína ha publicado una
estadística de las Mutualidades escolares
que ha fundado.

Existen actualmente 445 Mutualidades,
con 34.839 mutualistas. El capital suscrito
por los niños pasa de dos millones de pese-
tas. Aparte otros subsidios reglamentarios,
han sido entregados a los mutualistas dotes
por valor de 63.000 pesetas.

ASOCIACIONES DE MAESTROS

Madrid (Provincial).—En una de las pa-
sadas sesiones se dió cuenta de un oficio del
Presidente, Sr. Sánchez Pastor, que dice:

«Tengo el deber de participar a usted que,
por discrepar totalmente con la conducta se-
guida por la Permanente y Junta directiva
de la Nacional, en algunos asuntos resueltos
recientemente, tales como la nota dada so-
bre la ansiada unión del Magisterio, en la
que manifestó: «No haber lugar a tomar en
consideración la propuesta»; que, como to-
dos sabemos, surgió en solemne Asamblea
del eminentísimo señor Arzobispo de Tole-
do, doctor Segura, y ratificada por el ilustrí-
simo señor Director general de Primera en-
señanza.

La acordada reforma del Reglamento, la
cual no se hubiera podido hacer, a mi juicio,
con más acierto, si a deshacer la Asociación
se encaminaran sus autores, pues todo el ar-
ticulado no tiene otro fin que el asegurar la
suscripción a determinado periódico, y se
habla en el tal proyecto de preferencias a
cierta Casa editora.

El desaire hecho a esta Provincial en la
confección del album-homenaje entregado
al ilustre prócer señor Marqués de Valdecilla,
en el que para nada han figurado las fir-
mas de esta Provincial (1).

Y por otras razones, también poderosas
(y que en nota aparte le enviaré muy en bre-
ve), he hecho firme propósito de conside-
rarme separado de dicha Provincial desde
la fecha en que le participé mi separación
accidental de la misma.

Lo que participo a usted para los efectos
oportunos.

Dios guarde a usted muchos años.—Col-
menar Viejo, 8 de septiembre de 1928.—*Andrés Sánchez Pastor.*»

(Es copia.)

Señor Vicepresidente de la Asociación del
Magisterio Primario de la provincia de Ma-
drid.

(1) Según he sabido después, y aprovechando la es-
tancia de los presidentes de partido en el local de la Na-
cional, se les invitó a firmar dicho album pocos días an-
tes de enviarlo.

LECCIONES DE COSAS

EXTRACTOS DE UN
CURSO ESCOLAR; POR
EZEQUIEL SOLANA

EJEMPLAR: 1,25 PESETAS

S O B R E D E R E C H O S P A S I V O S

A todos los ingresados en propiedad por el Estatuto del Magisterio de 12 de abril de 1917, y principalmente a los adheridos a mi instancia sobre que se declarase que había-mos ingresado con anterioridad a 1.º de enero de 1919:

Ruego a los citados compañeros tengan estas líneas por contestación, en la imposibilidad de hacerlo individualmente, como sería mi deseo.

Copio a continuación la resolución de la Dirección general de la Deuda y Clases pasivas, que dice:

«Vista la instancia presentada por usted, en nombre propio y en el de D. Luciano González, D. Rufino Hernández, D. Angel Peiró, D. Antonio Gómez, D. Domingo Delgado, D. Felipe Herranz, doña Carmen Salvador, doña Camila López, D. José María Bascón, D. Emeterio Sandino, Maestros, respectivamente, de Turcia (León), Navas de Quegigal (Salamanca), Sabiñánigo (Huesca), D. Antonio Gómez (no dice donde ejerce), Villamorco (Palencia), Navalmanzano (Segovia), Novelda (Alicante), La Bastida (Zamora), Rivera del Fresno (Badajoz) y Sinovas (Burgos), según postal de adhesión, que dice el exponente obran en su poder, en solicitud de que a cuantos se reconoció el derecho a ingreso por el Estatuto del Magisterio de 12 de abril de 1917 se les declare como ingresados al servicio del Estado con anterioridad a 1.º de enero de 1919, y, por consiguiente, que tienen derechos pasivos máximos, sin necesidad del descuento del 5 por 100, en conformidad con los títulos I y III del Estatuto de Clases pasivas, según dispone el artículo 2.º de dicho Estatuto; y

Resultando que D. Benito Retuerto Alonso hace la reclamación anterior en nombre propio y en el de varios compañeros, sin que acompañe poder expreso de éstos:

Considerando que, según el artículo 16 del Reglamento de procedimientos, en las reclamaciones económico-administrativas los representantes de los interesados deberán presentar el documento o documentos que acrediten su representación, y si lo son en concepto de mandatarios o apoderados, el apoderamiento habrá de ser expreso y bastante, con arreglo a derecho, debiendo constar en escritura pública:

Considerando que, según el artículo 169 del Reglamento de 21 de noviembre de

1927, dictado para la ejecución del Estatuto de Clases pasivas, la situación derivada del hecho del ingreso en el servicio del Estado a los efectos prevenidos en el artículo 4.º del Estatuto, es definitiva, y, por consiguiente, no podrá entenderse alterada en ningún caso, aunque haya habido interrupción de servicios, debiendo estimarse como fecha del ingreso para los empleados civiles la que por primera vez tenga lugar cualquiera de los actos previstos en el citado artículo.

Esta Dirección general, con fecha 22 de octubre actual, ha acordado que deben tenerse como no presentadas las reclamaciones que en nombre de D. Luciano González, D. Rufino Hernández, D. Angel Peiró, D. Antonio Gómez, D. Domingo Delgado, D. Felipe Herranz, doña Carmen Salvador, doña Camila López, D. José María Bascón y D. Emeterio Sandino hace D. Benito Retuerto Alonso respecto de éste, que, si tuvo derecho a destino, plaza o cargo en virtud de ejercicio de oposición, concurso o examen (siempre que tal derecho no quedara subordinado al cumplimiento, por el interesado, de superiores requisitos) antes de 1.º de enero de 1920, está comprendido en el artículo 1.º del Estatuto, en cuyo caso deben devolverse, por quien proceda, las cantidades ingresadas por la cuota suplementaria del 5 por 100, debiendo advertir a usted que si considera perjudicado con el presente acuerdo puede interponer contra el mismo recurso de alzada ante el Tribunal Económico-administrativo Central, en el término irrogable de quince días, a contar desde el día siguiente al de la notificación, según determina el artículo 62 del Reglamento de 21 de julio de 1924.—Dios guarde a usted muchos años.—Madrid, 22 de octubre de 1928.—Director general, firmado y rubricado.—D. Benito Retuerto Alonso, Maestro Nacional de Villarmienzo (Palencia).»

¡Compañeros! Como veis, la resolución ha sido para mí favorable, y en cuanto a los adheridos, no se les desestima, sino que se tiene como no presentada la reclamación por no haber acompañado poder expreso de éstos. El camino lo tenéis señalado, en instancia individual y obtendréis el mismo resultado, como es de justicia.

Celebro el haber podido ser útil a los compañeros comprendidos en nuestro

BENITO RETUERTO

ECOS DEL MAGISTERIO

Asociaciones, sonó la hora.—Respetuosamente al Gobierno y a la Asamblea Nacional: ¡Justicia!

Desde el más humilde ciudadano español, hasta el Excmo. Sr. Presidente del Consejo de Ministros, están convencidos de la perentoria necesidad que tiene el Magisterio español de una reforma radical, para que España, en el orden cultural, brille como se merece.

Aplaudimos mucho la marcha emprendida en la construcción de Escuelas; conformes, en que la elección de Maestros se haga de la forma más acertada para la buena selección de los educadores; es justicia, de que al niño, hombre del mañana, no se le niegue nada de lo que necesita en el orden físico, intelectual y moral, para que sea un verdadero ciudadano español, un defensor de la patria; pero, señores, que al Maestro, principal factor de la España futura, se le olvide..., se le relegue..., no tiene precedentes.

Por eso nos dirigimos hoy al Gobierno del Excmo. Sr. Primo de Rivera, y a la Asamblea Nacional, para que, al confeccionar los próximos Presupuestos, remedien el mal que nos legaron los Gobiernos anteriores al 13 de septiembre del año 23.

Hoy el Erario nacional está «sano». Y nadie tanto como el Magisterio español necesita «la transfusión de su sangre», ya que es el más «enfermo» de todos los Cuerpos del Estado.

¿Que somos muchos, y cualquier reforma implica varios millones de pesetas? Mucha es la producción que damos también al Estado.

Si paulatinamente se hubiera ido a unisono con las exigencias de la vida, hoy estaría todo arreglado, y el Escalafón del Magisterio no sería el «coco». Si se suceden, pues, los años sin retocarlo, día llegará, al paso que vamos, que será imposible meterle mano.

Es de imperiosa necesidad, pues, tener en consideración, cuanto antes, la reforma de este Escalafón de «constitución tan anormal.

Quien acometa la empresa, será el verdadero redentor del Magisterio y salvador de España.

Poco es lo que vamos a pedir: Dótesele un arreglo a los demás funcionarios del Estado, y... nada más, porque nuestra misión no creamos sea inferior a la de los demás.

Hoy todos sabemos que con el sueldo actual (decimos sueldo y no sueldos, porque se puede decir que la dotación única es de 3.000 pesetas, ya que no es posible vivir tanto como Matusalén) no se puede vivir, y por eso vemos que un gran número de Maestros distrae sus actividades en otras ocupaciones ajenas a la profesión, ya que las necesidades de la familia así lo exigen. Esto, el primero en lamentarlo es el propio Maestro, que tras muchos esfuerzos ganó un puesto entre los educadores de la niñez, entre los que gastan sus energías porque la Madre España sea grande, rica, poderosa.

Es más; no se diga que cobramos 3.000 pesetas, pues a manos de los interesados solamente llegan 2.856 pesetas, y eso no estando incluidos en... los derechos pasivos máximos. Los que no cobramos directamente del Habilitado percibimos algunas menos. De ello, hay que rebajar aún el importe de la cédula personal, repartos locales, etc., y si, como es lógico, estamos suscritos a alguna revista pedagógica o periódico profesional, quedan unas 2.500 pesetas. Y eso... un año, tras otro año; toda la vida profesional.

He aquí, pues, el cuadro que nos permitimos lanzar a la opinión, para que lo estudien detenidamente y lo apoyen, todo o en parte, con sus modificaciones pertinentes, las distintas Asociaciones del Magisterio, únicas entidades llamadas a defender los intereses de la clase:

PLANTILLA. — PRIMER ESCALAFÓN

Categoría	Maestros y Maestras	Sueldo	Pesetas
1. ^a	100	9.000	900.000
2. ^a	300	8.000	2.400.000
3. ^a	600	7.000	4.200.000
4. ^a	1.500	6.000	9.000.000
5. ^a	3.000	5.000	15.000.000
6. ^a	7.000	4.000	28.000.000
7. ^a	10.000	3.000	30.000.000
<i>Total.</i>	22.500		89.500.000

Como se ve, la plantilla del primer Escalafón aparece con las siguientes innovaciones: 22.500 Maestros en lugar de los 22.017 que tiene en la actualidad; es decir, 483 Maestros más; desaparición de la categoría de 3.500 pesetas y creación de la de 9.000.

Esta reforma hace ascender el Presupuesto de este Escalafón a ochenta y nueve millones y medio de pesetas.

Con ello se consigue pasen a plenos derechos 483 Maestros del segundo Escalafón de los que cobran 3.000 pesetas, cuyo importe se distribuiría entre los de 2.500 y 2.000 pesetas, procurando ascendiera el mayor número posible de la primera de estas dos últimas categorías a 3.000, y el resto, todos a 2.500 pesetas, presupuestando, claro está, la correspondiente cantidad, y que creo no sería muy crecida, puesto que se amortizarían un buen número de sueldos de la última categoría. Si cada año se reservaban para los del segundo Escalafón un cierto número de las vacantes que ocurran en el primero, tendremos que, sin ningún esfuerzo, y dentro de pocos años, habrá desaparecido el segundo Escalafón, y todos con 3.000 pesetas.

Además, los que cobrarán menos de pesetas 5.000, debieran estar exentos de todo tributo, reformar las escalas de gratificaciones de adultos y aumentar la consignación para material; la correspondencia oficial debe circular libre de todo franqueo.

No dormirse, pues, y a trabajar todos por todos. Dentro de pocos meses será ya tarde. ¡Asociaciones del Magisterio español, sonó la hora de la redención!

José PLA ARNANDIS

Ejulve (Teruel).



Sugerencias.—Abro un periódico, y leo el siguiente anuncio: «Secretarios de Ayuntamiento.—Convocadas Gaceta 24 de octubre 400 plazas de segunda categoría. Edad, desde los veintitrés años. No se exige título. Exámenes en abril. Instancias, hasta el 31 de enero de 1929. Sueldo mínimo, pesetas 3.500...»

Permitásenos meditar breves instantes:

El Magisterio nacional seguirá siendo la «cenicienta» del Estado. Y lo más triste, justo es confesarlo, es que tal postergación sólo es atribuible a su especial idiosincrasia.

Con más austeridad, menos egoísmos y más firmeza en sus decisiones, algo se habría conseguido.

Pero, señor; ¿es que el Maestro nacional es de un nivel intelectual inferior al de los demás ciudadanos de similar cultura? ¿Es que su actuación no reporta a la sociedad los beneficios debidos?... No lo sabemos; lo que sí tenemos por seguro, es que estudiamos cuatro años una carrera, que aproba-

mos unas oposiciones, que ya tenemos casi ganadas dirigiendo una Escuela, y que «distramos» el sueldo de 2.000 pesetas.

Montejaque (Málaga).

J. CASADO

Una cosa es predicar...—Esperamos... ¿Qué?... ¿Quién sería capaz de admitir la contestación en mi pensamiento?

Se esperan tantas cosas en el Magisterio soñamos con la realización de tantas esperanzas, son tantísimas las promesas sin cumplimiento, que cada uno de mis lectores podrá optar, dentro del campo de sus premiantes necesidades en orden a la contestación a mi formulada pregunta.

Yo todavía no tengo la dicha, para mí grandísima, de pertenecer al venerable *Colegio de los mal atendidos*, y, por tanto, desconozco a fondo gran parte de las calamidades y privaciones que aquél sufre. Pero vislumbro muchas de ellas, y en mi condición de aspirante, ya empiezo a sentir el viento helado del olvido y de la indiferencia. Parece que de propósito se trata de primir el optimismo de la vocación, mucho más elevado en el tiempo del noviciado.

Creíamos que se había extraviado la fórmula para componer la convocatoria de nuevas oposiciones, cuando ésta apareció en julio (último!), con el generoso intento de no ahogar totalmente grandes ilusiones. La esperanza renació en nuestros pechos. Nos deparaban ocasión de poder luchar por redimir nuestros hogares y ser miembros útiles de la sociedad, hijos útiles de nuestra querida patria.

De entonces acá, ¡qué grande ha sido la avidez con que leíamos, de las personas que manejan nuestra suerte, toda palabra que anunciaba la proximidad del combate! Pero tales esperanzas van otra vez, por fuerza, desvanecerse.

Se cumplirán cuatro meses, no tardando desde la fecha de la convocatoria, y, diciéndole la verdad, estamos ya cansados de esperar. Son nueve los años que vamos a invertir antes de hacerse efectivos nuestros deseos. ¿No está definida por esto, perfectamente nuestra desgracia? ¿No están nuestras quejas fundamentalmente justificadas?

Esperamos, pues, que nos dejen, con anterioridad, realizar esos ejercicios de oposición que se desenvuelva en favor de la cultura de nuestra patria esa actividad que todos anhelamos.

que en la actividad está el progreso, mayormente cuando se ha dispuesto de un tiempo prudentísimo para premeditar su acertada aplicación.

J. P.

Valladolid.



Sección de socorros.—He leído las cartas de mis distinguidos compañeros, señores V. Vidal y Francisco A. Matellán, sobre lo que pasa con los asuntos de la Sección de Socorros Mútuos de la Asociación Nacional, en vista de lo cual, estoy de común acuerdo con ambos compañeros, y creo

debe tranquilizarse a los asociados y darles detalles concretos de la marcha de dicha Institución y del estado en que se halla, rompiendo de una vez ese extraño silencio, que fomentará la desconfianza y el malestar en los socios. Creo debe y puede la Directiva desvanecer dudas y errores hablando claro y terminante, ya que merecen nuestra confianza sus gestiones; se dará satisfacción a los deseos de los asociados y al derecho natural, de saber lo que pasa con nuestros intereses más sagrados.

¿Se hablará por fin? Así lo creo y espero.

REMIGIO BOSCH

LABOR DE LAS SECCIONES ADMINISTRATIVAS

La tramitación de los nombramientos por traslado

Hemos tratado varias veces de la confusión que existe en esta tramitación y de la necesidad de simplificarla. Una vez hecho el nombramiento o la confirmación en la *Gaceta*, hay que presentar en la Sección de la provincia a que va destinado el título administrativo para que le pongan la diligencia de nuevo nombramiento, y esto, en muchísimos casos, representa una pérdida de tiempo por viajes, molestias, gastos y peligros de un extravío. ¿Cómo remediarlo? El digno y culto Jefe de la Sección de León sigue un procedimiento que nos parece digno de aplauso y de imitación, y consiste en lo siguiente: Apenas aparece en la *Gaceta* la confirmación de los traslados, extiende un documento, que está ya impreso, y que dice lo siguiente:

SECCIÓN ADMINISTRATIVA DE PRIMERA ENSEÑANZA
DE LEÓN

Diligencia de nombramiento

Por Real orden de, publicada en la *Gaceta de Madrid* del día, y en virtud del turno del vigente Estatuto, se nombra Maestr propietario de la Escuela nacional de a D., número del Escalón, de cuyo empleo deberá posesionarse antes del

León, de de 192.....

El Jefe de la Sección,

Registrado y tomada razón en los libros de personal de esta Sección.

León, fecha ut supra

El Oficial del Negociado,

D., Secretario de la Junta local de Primera enseñanza del Ayuntamiento de

Certifico: Que en el día de hoy se posesionó D. del empleo de Maestr propietario de la Escuela nacional de, que obtuvo en virtud del turno del vigente Estatuto y orden de

Y para que conste y surta los efectos debidos, extiendo la presente que visa el señor Presidente de esta Corporación en a de de mil novecientos

V.º B.º:

El Alcalde-Presidente,

Este documento se une al título administrativo por cada Maestro o Maestra después de extender la posesión por la Junta local correspondiente.

Las ventajas saltan a la vista. El Maestro no tiene que andar con su título de un lugar a otro. La Sección no tiene que esperar que el título se lo presenten o se lo envíen, con las pérdidas de tiempo correspondiente. En los títulos originales hay que extender a mano toda la diligencia, y en ese impreso solamente hay que llenar unos pocos huecos dejados ya a propósito, y lo mismo para la diligencia de posesión en las Juntas locales.

Vemos en todo ello una serie de ventajas grandes y no conocemos inconvenientes. Agradeceremos a los Jefes y personal de Secciones que nos lo indiquen si es que ellos los encuentran, y, entre tanto, agradecemos a la Sección de León que nos haya facilitado copiado ese documento, y aplaudimos su excelente idea, que revela competencia y celo por el servicio.

SECCIÓN OFICIAL

INDICE DE LA «GACETA»

NOVIEMBRE 15.—Real orden declarando de dominio público las obras que se indican.

—Otra nombrando a D. Eugenio García-Ruiz y Moros, Profesor numerario de Caligrafía del Instituto nacional de Segunda enseñanza de Barcelona.

—Otra ídem a D. Eduardo Ugarte Blasco, Catedrático numerario de Lengua francesa del Instituto nacional de Segunda enseñanza de Guadalajara.

—Otra anunciando a concurso de traslado, por término de veinte días, la plaza de Profesora numeraria de Labores y Economía doméstica, vacante en la Escuela Normal de Maestras de Lugo.

—Otra ídem íd. íd. la de Profesora numeraria de Geografía, vacante en la Escuela Normal de Maestras de Ciudad Real.



3 NOVIEMBRE.—REAL DECRETO LEY 1.888.—A propuesta del Presidente de Mi Consejo de Ministros y de acuerdo con éste,

Vengo en decretar lo siguiente:

Artículo 1.º La Administración del Estado español se dividirá en los siguientes Departamentos ministeriales: Presidencia y Asuntos Exteriores; Justicia y Culto; Ejército; Marina; Hacienda; Gobernación; Fomento; Instrucción pública y Bellas Artes; Trabajo y Previsión; Economía Nacional.

Art. 2.º Integrarán el Departamento de Presidencia y Asuntos Exteriores, los servicios y Centros que a continuación se enumeran: Consejo de Estado, Secretaría general de Asuntos Exteriores, Dirección general de Marruecos y Colonias, Consejo Superior de Aeronáutica, Junta Calificadora de Aspirantes a Destinos públicos, Comisión del Motor y del Automóvil, Comité de Cultura Física, Patronato Nacional de Turismo, Oñcialía Mayor y Secretaría auxiliar.

La Secretaría general de Asuntos Exteriores será desempeñada por un funcionario de la Carrera diplomática, con categoría de Embajador, que disfrutará del haber legal que le corresponda, más una gratificación anual de 12.000 pesetas, y en ella se reorganizarán los servicios y Centros que dependen actualmente del Ministerio de Estado.

Art. 3.º Los Ministerios de Justicia y

Culto y Ejército conservarán la organización, funciones y servicios que actualmente poseen los de Gracia y Justicia y Guerra, respectivamente.

Art. 4.º Los Ministerios de Marina y Gobernación conservarán sus actuales organizaciones, Centros y servicios, excepta la Dirección general de Pesca, que se transfiere del de Marina al de Fomento, y la de Abastos y el Régimen de Transportes mecánicos por carretera, con sus Juntas Central y Provinciales, que se traspasan, desde el de Gobernación, la primera al de Economía Nacional y el segundo al de Fomento.

Art. 5.º Los Ministerios de Hacienda e Instrucción pública continuarán funcionando con sus actuales organismos y servicios, incorporándose al de Hacienda los Corredores de Comercio y su Junta Central, que dependerán de la Dirección general de Tesorería y Contabilidad, al igual que los Agentes de Cambio y Bolsa.

Art. 6.º El Ministerio de Fomento tendrá a su cargo los servicios correspondientes a los siguientes Centros directivos: Dirección general de Obras públicas, Dirección general de Ferrocarriles, Tranvías y Transportes por carretera; Dirección general de Minas y Combustibles; Dirección general de Montes, Pesca y Caza; Consejo Superior Ferroviario, y Consejo Superior de Combustibles.

La Dirección general de Montes, Pesca y Caza se constituirá con todos los servicios que están encomendados al Cuerpo de Ingenieros de Montes del Ministerio de Fomento, y con los que realiza la Dirección general de Pesca, incluyendo el Consorcio de Almadras. Asimismo dependerán directamente del Ministerio de Fomento las Juntas Central y Provinciales de Transportes mecánicos por carretera y el Instituto Español de Oceanografía.

Art. 7.º El Ministerio de Trabajo y Previsión asumirá los servicios relativos a legislación de trabajo, Organización corporativa nacional, Estadística, Catastro parcelario, Emigración, Acción social, Seguros, Ahorro y Enseñanza profesional. Sus Centros directivos serán: Dirección general de Trabajo con los servicios y Cuerpos consultivos que tienen en la actualidad, más la concesión de las Medallas del Trabajo; Dirección general

del Instituto Geográfico y Catastral, con su actual contenido; Dirección general de Acción Social y Emigración, que se compondrá de las Subdirecciones y Cuerpos consultivos que tiene en la actualidad, que son: de Acción Social Agraria; de Emigración; de Obras sociales, comprendiendo éstas, además del Servicio de «Familias numerosas», y de «Cooperativas», el de «Cajas rusas» y de «Organización corporativa agraria»; Dirección general de Previsión y Corporaciones, compuesta de las Subdirecciones siguientes: de Seguros y Ahorros, con sus actuales servicios y Juntas; de Corporaciones, con todo lo referente al actual Servicio general de Corporaciones, más la Corporación de la Vivienda, con sus elementos integrantes, y Bolsas de Trabajo y Paro forzoso; de Enseñanza profesional, con todos los servicios que regula el Estatuto del mismo nombre, excepto las Escuelas de Ingenieros Industriales.

Además, con los servicios dependientes directamente del Ministro, figurarán la Inspección general del Trabajo, el Servicio general de Estadística, el de Cultura social, Asesoría Jurídica, Contabilidad, Personal, Oficialía mayor y Secretaría auxiliar.

El Ministro de Trabajo y Previsión seguirá siendo Presidente del Consejo de Enlace de las Exposiciones de Sevilla y Barcelona.

Queda disuelto el Consejo Superior de Trabajo, Comercio e Industria.

Art. 8.º El Ministerio de Economía Nacional asumirá la regulación y estímulo de los intereses económicos generales del país, constituyéndose con los siguientes Centros directivos: Consejo de Economía Nacional, que será presidido por el Ministro, y tendrá un Vicepresidente, Director general de sus servicios administrativos.

Estarán afectos al Consejo de Economía Nacional todos los Comités, Consorcios y Comisarias que actualmente lo integran, incluso la Algodonera y la de la Seda; Dirección general de Agricultura, con el Consejo Agronómico, las Cámaras Agrícolas y todos los Institutos, Escuelas, Estaciones y Establecimientos de Enseñanza agrícola o pecuaria; Dirección general de Comercio y Abastos, con el Comité de Vigilancia a la Exportación, la Junta Nacional de Comercio Español en Ultramar, las Cámaras de Comercio, de Navegación y del Libro; los Colegios de Agentes Comerciales, el Servicio de Ferias y Exposiciones nacionales y extranjeras y las Juntas central y provinciales de Abastos; Dirección general de Industria,

con el Registro de la Propiedad industrial, el Cuerpo y las Escuelas de Ingenieros Industriales, la Comisión permanente de Electricidad, la de Industria y la de Automovilismo, los Colegios de Agentes de la Propiedad Industrial, el Consejo Industrial, las Cámaras de la Industria, el Servicio de Inspección de Pesas y Medidas y el de Verificadores de Contadores y de Automóviles y Secretaría auxiliar del Ministro.

Art. 9.º El personal de las carreras Diplomática y Consular de Intérpretes y vario asignado actualmente al Ministerio de Estado pasará a depender, con sus plantillas y régimen, íntegramente de la Secretaría general de Asuntos Exteriores (Presidencia del Consejo de Ministros); los Cuerpos técnicos, Administrativos y Auxiliares, que dependen de la Dirección general del Instituto Geográfico y Catastral, pasarán íntegramente con este Centro al Ministerio de Trabajo y Previsión.

Los Cuerpos técnicos y Auxiliares y el personal subalterno que dependen de la Dirección general de Agricultura pasarán, juntamente con este Centro, sin variar su organización y plantilla vigentes, al Ministerio de la Economía Nacional.

Conservarán sus plantillas y organización vigentes, pero dependiendo del Ministerio de Economía Nacional, el personal de Catedráticos y Auxiliares y el Administrativo de las Escuelas de Ingenieros Industriales.

El personal afecto a la Dirección general de Pesca que no pertenezca en activo a ninguno de los Cuerpos patentados de la Marina de guerra pasará con su plantilla y organización vigentes a la Dirección general de Montes, Pesca y Caza, en el Ministerio de Fomento.

El personal adscrito al Consejo de Economía Nacional continuará con el carácter de agregado, figurando en los Cuerpos de su procedencia como si estuviese en activo y, por consiguiente, sin producir vacante ni originar aumento en las plantillas respectivas.

Los funcionarios, ya técnicos, ya administrativos o auxiliares que pertenezcan a Centros que se traspasan por este Real decreto ley de un Departamento a otro, formando parte de Cuerpos generales que han de seguir radicando en el primero, pasarán al segundo, en concepto de agregados, y continuarán para todos los efectos personales como individuos en activo del Cuerpo de origen, aunque para los de régimen y servicio sólo estarán subordinados al Ministerio en que realicen sus funciones.

Art. 10. Por el Ministerio de Hacienda se dictarán las disposiciones necesarias para determinar, en armonía con las modificaciones orgánicas que establece este Decreto-ley, los créditos del actual Presupuesto que hayan de quedar afectos al nuevo Ministerio de Economía Nacional o a otro distinto del a que corresponde actualmente el respectivo servicio, de cuyos créditos dispondrán sin necesidad de que se formalicen transferencias para desintegrarlos de los Departamentos al que al presente están adscritos, quedando asimismo autorizado el Ministro de Hacienda para fijar los créditos indispensables al objeto de quedar atendidos hasta fin del corriente año los servicios que, por ser nuevos, no tengan dotación en el Presupuesto vigente, compensándose estos créditos con las bajas procedentes de servicios anulados. En el Presupuesto que se redacte para el bienio de 1929 30, las atenciones del Ministerio de Economía Nacional constituirán una Sección de las obligaciones de los Departamentos ministeriales.

Art. 11. Por los Ministerios respectivos se dictarán las normas necesarias para la aplicación y efectividad de este Decreto ley, que deroga todas las disposiciones que a él se opongan.—(*Gaceta* 4 noviembre.)

6 NOVIEMBRE.—R. O. 1.680.—ADQUISICIÓN DE MATERIAL.—Visto el informe de la Comisión asesora nombrada por Real orden de 8 de julio de 1925, acerca de la resolución del concurso público anunciado por este Ministerio para adquirir en el corriente ejercicio económico máquinas de coser con destino a las Escuelas nacionales de Primera enseñanza, y teniendo en cuenta lo propuesto por esa Dirección general,

S. M. el Rey (q. D. g.) ha tenido a bien disponer:

1.º Que se hagan las siguientes adquisiciones:

A D. Eduardo Sotés Ortiz, Apoderado de la Sociedad Cooperativa Obrera de Elbar (Guipúzcoa), 160 máquinas de coser de la marca «Alfa», al precio de 250 pesetas cada una, más 16 que ofrece en concepto de donativo; a D. Manuel Marqués García, Director de la Compañía «Singer», de máquinas para coser, 22 máquinas del modelo núm. 1, equivalente a la 15 K 26, doméstica, bobina central, al precio de 250 pesetas cada una de ellas; a D. Domingo Hernando Ros, Representante de la «Rápida», S. A. Española, de Barcelona, 12 máquinas de coser de la marca «Wertheim», del modelo número 3,

cajones y tablero de extensión, a 250 pesetas cada una, y a D. Emilio Perera Texido, Gerente de «Manufacturas Perera», S. A. de Barcelona, seis máquinas de coser, con dos gavetas, de la marca «Hispania», a pesetas 222,22 cada una de ellas; ascendiendo el importe total de tales adquisiciones a la suma de 49.833,32 pesetas; y

2.º Que una vez que este Ministerio se haya hecho cargo del material pedagógico de que se trata, se abone su importe con aplicación al capítulo 5.º, artículo 1.º, concepto segundo del vigente Presupuesto de este Departamento ministerial.—(*Gaceta* de 10 noviembre.)

10 NOVIEMBRE.—R. O. 1.685.—COLEGIO POLITÉCNICO DE LA LAGUNA.—Habiéndose omitido involuntariamente en el apartado 1.º de la Real orden de 6 del actual, referente al Profesorado de las enseñanzas preparatorias del Colegio Politécnico de La Laguna, el de la Escuela Profesional de Comercio de Santa Cruz de Tenerife,

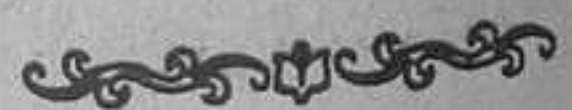
S. M. el Rey (q. D. g.) se ha servido disponer se entienda redactado dicho apartado 1.º en el sentido de que el Profesorado de enseñanzas comunes del Colegio Politécnico de La Laguna podrá completarse en caso necesario con Profesores del Instituto y de las Escuelas Normal de Maestros y Profesional de Comercio.—(*Gaceta* 12 de noviembre.)

12 NOVIEMBRE.—RR. OO. 1.694 y 1.695. VACANTE DE PROFESORA A CONCURSO.—S. M. el Rey (q. D. g.) ha tenido a bien disponer lo siguiente:

Se anuncia a concurso de traslado, segundo turno, por término de veinte días naturales, a contar desde el de publicación de esta Real orden en la *Gaceta de Madrid*, las plazas de Profesoras numerarias de Labores y Economía doméstica, vacantes en la Escuela Normal de Maestras de Lugo, y de Profesora de Geografía, vacante en la Normal de Maestras de Ciudad Real.

Para las que se encuentren en Canarias, se considera ampliado ese plazo en diez días.

Pueden acudir al mismo las Profesoras numerarias de Escuelas Normales que desempeñen o hayan desempeñado en propiedad un grupo de asignaturas igual o análogo al de las referidas vacantes.—(*Gaceta* 15 noviembre.)



SECCIÓN DE NOTICIAS

CRONICA GENERAL

DÍA 15 NOVIEMBRE.—Madrid: En la Presidencia se reunió ayer el Consejo de Ministros. Dijo el Presidente, cuando terminaron, a los periodistas:

«Ha circulado el rumor, desde luego falso, de haberse agravado en su enfermedad S. A. el Príncipe de Asturias. Precisamente está pasando el mejor período de su vida en su ya prolongada enfermedad. Hace tres días la Reina Cristina, que venía de visitarle, me comunicó por teléfono que seguía muy mejorado. En vista del rumor persistente, pregunté al Duque de Miranda, que había estado en Aranjuez cazando con el Rey y con el Príncipe, y me confirmó la mejoría de su alteza. El rumor, pueden ustedes asegurarlo, es infundado, y aunque todo el país conoce el carácter de la enfermedad y la sigue con gran interés, conviene especificar que en su curso hay grandes esperanzas de mejoría.»

Refiriéndose después a lo tratado en el Consejo, manifestó que habían aprobado el proyecto de arriendo de los Tranvías de Madrid por el Ayuntamiento; aprobaron muchos expedientes y se han dado por terminados los Presupuestos, que hoy pasarán a la Asamblea para su estudio, así como también un proyecto de seguro de maternidad, propuesto por el Ministro del Trabajo.

—El día 20 se espera en esta corte al Ministro de Marina del Gobierno francés para asistir a la inauguración de la Casa de Velázquez, residencia para extranjeros.

El designado era el Ministro de Instrucción pública, pero por estar gravemente enferma su señora ha tenido que desistir del viaje.

Provincias: En Vitoria se celebrará una Asamblea de todos los Ayuntamientos alaveses para tratar de las mejoras en general y, sobre todo, de la construcción de Escuelas.

—En Cádiz, ayer por la noche, le fueron robadas, en el hotel donde se aloja, de una cartera, 9.000 pesetas, a D. Nicolás Moisés de Benito, Inspector general de Abogados del Estado.

El hecho se cometió cuando aquél dormía, a pesar de tener cerrada la puerta de

la habitación. Se desconocen los medios que emplearon los ladrones para ello. La cartera, que la guardaba el robado en el chaleco, apareció, sin los billetes, en la americana.

Extranjero: Dicen de Catania que la marcha de la corriente de lava no alcanzó durante el día de ayer más que una velocidad de siete metros por hora. Se ha ramificado en cinco brazos, uno de los cuales, el más importante, ha llegado a las inmediaciones de Carabba, causando grandes daños.

Otra corriente ha llegado a Fessantoro, donde ha arrasado grandes extensiones de terreno de cultivo, convirtiéndolo en un desierto de piedras ardientes.

Los daños causados por la erupción se calculan en más de 900 millones de liras.

El Observatorio del Etna, lo mismo que los aviadores que han efectuado vuelos sobre el volcán, prevén una disminución rápida de la corriente de lava como fase final de la erupción.

El torrente de lava, no obstante su escasísima velocidad, amenaza ahora los pueblos de Riposto y San Venera.

—Se conocen detalles del horroroso naufragio del «Vestris».

Según las últimas noticias, han sido hasta ahora recogidos 220 pasajeros y tripulantes del barco hundido, y se carece en absoluto de noticias de los restantes.

De las 220 personas salvadas, el mayor número, 150, corresponde a la tripulación, y esto se explica por el hecho de que ellos, más acostumbrados a sufrir los embates del mar, pudieron soportar mejor la ruda prueba a que se vieron sometidos durante numerosas horas, durante las cuales las olas barrían el interior de las embarcaciones de salvamento del «Vestris».

Se sabe que en los primeros instantes del hundimiento habían sido acomodados en dos de las lanchas primeramente botadas al agua hasta 37 mujeres y 13 niños. Durante la operación, el «Vestris» sufrió un violento bandazo y dichas dos embarcaciones fueron proyectadas contra el navío. Todos sus ocupantes cayeron al agua, y no se pudo recoger ya más que a 10 mujeres. Las otras 27 y los 13 niños perecieron.

El vapor americano «Shipper» recogió, a

las cuatro de la madrugada, el primer bote con náufragos, y a las siete y media llevaba ya recogidas cinco de las embarcaciones del «Vestris».

DÍA 16 DE NOVIEMBRE.—Madrid: Se ha dado una nota oficiosa con las cifras globales del Presupuesto del Estado para 1929, que publicaremos en otra sección.

El referido proyecto ha pasado al Presidente de la Asamblea, que lo entregará a la Sección correspondiente.

—El Presidente del Consejo saldrá hoy para Cáceres, donde acompañará al Rey en la inauguración de unos cuarteles. Regresará el lunes.

—En la Casa de Socorro de la Inclusa se presentó una pobre mujer con una niña muy malita, según decía. Los médicos comprobaron que estaba muerta, y que la causa del fallecimiento era el hambre y el frío. La madre, que estaba muy emocionada y desfallecida, dijo que su marido era albañil, había estado mucho tiempo sin trabajo y se había ido a casa de su madre; pero ella no podía ir allí por enemistades con la familia, y como el casero les arrojó del cuarto por no pagar, toda la noche había estado en la calle con la niña de cinco meses en brazos.

—Ha sido colocado en la Catedral un reloj luminoso, regalado por D. Eugenio Alonso. Está construido en Madrid y tiene dos campanas.

—Provincias: En Palma de Mallorca un avión de la línea Marsella Palma-Argel, por una avería en los mandos, tropezó con el pararrayos de una casa, de la que se llevó la cupulilla en que estaba amarrado. A consecuencia del choque quedó el aparato desequilibrado, y fué a caer en una calle próxima dando un golpe en la fachada de una casa, donde abrió un enorme boquete. El piloto y el telegrafista resultaron heridos y el mecánico ileso.

Extranjero: En la Cámara italiana se ha aprobado una ley sobre el Gran Consejo Fascista, que desde ahora tendrá un puesto entre los organismos constitucionales italianos.

—El boletín del Instituto Geológico dice que la erupción del Etna sigue decreciendo.

Cerca de Nunziata y Punta Lazzo la corriente de lava, casi petrificada ya, está detenida.

El Vesubio ha entrado ya en una nueva fase de actividad. La lava ha empezado a salir por los cráteres que se abrieron este ve-

rano durante una erupción sin consecuencias.

El Director del Observatorio del Vesubio, Sr. Malladra, ha manifestado que por ahora la erupción no presenta caracteres alarmantes.



NECROLOGÍA

Han fallecido: Una hijita de D. Gabino San Martín, Maestro nacional de Bañuelos del Rudrón (Burgos).

Don Mariano Puebla Izquierdo, Jefe de Administración de primera clase, a los setenta y siete años de edad.

Don Miguel Bargalló Sentís, Maestro que ha sido de Reus (Tarragona) y Director de «El Magisterio Tarraconense».

Don Claudio González Ferrero, Maestro nacional de Quintana de Rueda (León).

Don Joaquín Torres Plaza, esposo de doña María del Pilar Abad, Maestra nacional de Baza (Granada).

Doña Epifania Blasco, madre de nuestra compañera doña Mariana Martín Blasco, Maestra de Valdilecha (Madrid).

Acompañamos en la pena a sus distinguidas familias y rogamos a nuestros lectores una oración por el alma de los finados.



CORRESPONDENCIA

A1B2. No se necesitan más señas que Sr. Director de «El Agro Andaluz», J.én.

892. Puede pedir los libros que dice; es verdaderamente dolorosa esa comparación; nada se sabe aún referente al Escalafón; son recomendables los mapas Vidal a 15 pesetas; se remite Catálogo.

111. No puede alquilar la casa que se le da para vivir, aunque no la habite; nada se le puede adelantar respecto al concurso.

113. Se ha de dirigir la instancia al Director general de Primera enseñanza, por conducto de la Sección; la Biblioteca escolar ha de solicitarla del Ministro de Instrucción pública; el informe ha de ser del Inspector.

88. Contestar a sus preguntas no es cosa de una carta; compre el «Manual del Maestro» y quedarán esas dudas satisfechas.

0. El artículo estaba bien, pero pasó a actualidad con la Fiesta de la Raza.

4.043. Terminó en septiembre; esa im-

tancia debe mandarla al Ministro de Instrucción pública.

114. Quizá antes de las vacaciones de Navidad; para ausentarse enviará un oficio a la Inspección y otro a la Junta local, pero sólo por los días necesarios para hacer los ejercicios.

333. La interinidad se solicita del Jefe de la Sección administrativa, por medio de una instancia, con póliza de 1,20 pesetas; las Escuelas de Marruecos se anuncian por la Dirección de Colonias.

3.063. El pase militar se envió a la Delegación de Hacienda, donde debe reclamarlo; el título de Bachiller no tiene preferencia en un concurso a Dirección.

999. Por medio de un oficio manifestará a la Junta local y al Inspector, que se ausenta para hacer los ejercicios de las oposiciones, y nada más que mientras duren éstos, dejando la enseñanza atendida.

8.601. Por eso no le excluirán del concurso, pero es posible que manden anunciar de nuevo la vacante y entonces tiene que solicitarla otra vez.

4.444 Catecismo explicado, por Mazo, 3 pesetas; no puede exigir ese censo escolar.

0.240. Le darán buen resultado los polvos Black, que valen 1,25 pesetas la caja; por la combinación de 21 pesetas tiene derecho a 7 pesetas en libros y los «Anuarios», el abono de un año de suscripción y los números de la lotería.

5. No puede presentar autorizaciones hasta julio; lo están examinando y lo hacen por ejercicios; esa puntuación será secreta.

1.892. Contestan que está en tramitación; estos expedientes suelen ir muy despacio.

291.028. Le esperaremos como desea.

1.111. Para eso le conviene entenderse con el Presidente de la Caja social Extremeña, donde le darán facilidades e instrucciones.

10 607. Nos parece adecuado el libro de Anselmo González; precio del libro, 3 pesetas; de la lista de opositores no se puede adelantar noticia alguna.

336. Las condiciones de esas plazas se dan en las convocatorias; no tenemos a nuestro alcance esas estadísticas.

88. H y una obra que trata del reconocimiento de firmas; su precio, 3 pesetas; el Registro para la clase de adultos es 0,50; sería suficiente tres asiduos para que hubiera clase.

764. Cobran 6,50 pesetas diarias; tardan de siete a ocho años en ascender a 7,50 pesetas; cobran las cartas, pero ingresan su importe en el fondo de Cartería; sí, tienen jubilación.

345. Primer Manuscrito, por Dalmau, 1,25 pesetas; segundo Manuscrito, Europa, 2,10 pesetas; compás de madera, 4,50 pesetas; Mapa de la provincia de Jaén, en tela, 6 pesetas; caja de cuerpos geométricos, en madera, 17 pesetas; en cartulina, para construirlos, 2 pesetas.

4. Doce Catecismos, 1,20; seis Corazón, 12 pesetas; cuatro cartillas Rayas, 0,50, y dos manos de papel pautado, 1 peseta; total debe enviar 14,70 pesetas.

CENTRO INTERNACIONAL DE NEGOCIOS

Director: DON ANTONIO CALVO

Se gestionan en Madrid, en provincias y en el extranjero, toda clase de asuntos jurídicos, administrativos, comerciales y particulares. Delegaciones especiales en la Argentina, Brasil, Uruguay, Cuba, Portugal, Italia, etc.—Precios reducidos y especiales para los abonados de EL MAGISTERIO ESPAÑOL.

[SERVICIO RAPIDO, EXACTO Y ECONOMICO]

Pidase informes a este periódico que ha utilizado los servicios de la Agencia, quedando plenamente satisfecho de la misma.—Se admiten encargos por conducto de EL MAGISTERIO ESPAÑOL

Imprenta de EL MAGISTERIO ESPAÑOL.—Calle de Quevedo, núm. 7.—MADRID

EL MAGISTERIO ESPAÑOL

PERIÓDICO DE INSTRUCCIÓN PÚBLICA

FRANQUEO
CONCERTADO

ROGAMOS Y AGRADECEREMOS A LOS CARTEROS Y PEATONES LA RECTIFICACIÓN DE CUALQUIER ERROR EN LAS DIRECCIONES, PARA FACILITAR LOS ENVÍOS

Este número ha sido revisado por la censura

E L C I E L O

por

VICTORIANO F. ASCARZA

Trátase, con todo detalle, en las 186 páginas de que consta este libro, de materias tan interesantísimas y curiosas cual todas las que se refieren a la Astronomía. Con gran amenidad y ejemplos clarísimos se explican los más intrincados problemas astronómicos. Es un libro de gran utilidad para la lectura de los niños e indispensable a los Maestros que quieran poseer un conocimiento completo de la Geografía astronómica. Ilustrado con 42 dibujos y 11 fotografías.

Ejemplar encartonado, 1,25 pesetas.

PIDASE EN TODAS LAS LIBRERIAS Y EN

EL MAGISTERIO ESPAÑOL.—APARTADO 131, MADRID