

Mediterráneo

VIERNES, 29 FEBRERO 1980

PRECIO VEINTE PESETAS

**VILLARROYA, S. A.****CONSTRUYE, PROMUEVE Y VENDE
VIVIENDAS Y APARTAMENTOS**

Republica Argentina, 10 Tel. 21 71 77 CASTELLÓN

Referéndum de Andalucía

NO PROSPERÓ EL ARTICULO 151

**Gran afluencia de votantes
en una jornada sin incidentes
y tiempo desapacible****Rojas-Marcos acusa a U.C.D.
y al P.S.O.E. como culpables****Clavero afirma que el referéndum
ha sido una victoria moral
extraordinaria**

SEVILLA, 28. (Efe). — A las 9 de la mañana han comenzado las votaciones del referéndum andaluz, sin ninguna clase de incidentes, según informan a «Efe» fuentes competentes. Esta ausencia de incidentes, según se ha indicado en la Jefatura Superior de Policía de Sevilla, se ha prolongado durante toda la noche y madrugada últimas, y afecta también a la constitución de las mesas, ya que hasta la hora presente no se han tenido noticias de anor-

malidades en la constitución de las mesas.

El día ha amanecido encapotado y en algunas zonas lluvioso, pese a las previsiones optimistas de ayer, según anuncia el servicio meteorológico, durante la jornada de hoy habrá nubosidad variable en Andalucía, con riesgo de alguna precipitación en la mitad oriental y en la zona del estrecho y poco nuboso en el resto.

La pregunta a la que los andaluces han de responder afirmativa o negativamente según quieran o no la conducción del proceso autonómico por el artículo 151, es la siguiente: «¿Da usted su acuerdo a la ratificación de la iniciativa prevista en el artículo diecinueve y uno de la Constitución a efectos de su tramitación por el procedimiento establecido en dicho artículo?».

Para este referéndum se han constituido un total de 5.846 mesas electorales en los 781 municipios que componen la región andaluza. En todas ellas están presentes los apoderados de los partidos políticos. De los 721 ayuntamientos andaluces, 53 tienen más de veinte mil habitantes y los 708 restantes menos de esa cifra.

El censo de los ocho provincias (4.468.979) es, fundamentalmente, el de 31 de diciembre de 1978, más los jóvenes que cumplieron 18 años durante 1979.

(Pasa a la pág. 12)

TITO vive artificialmente

**La actividad política
en Yugoslavia continúa
con normalidad**

BELGRADO, 28. (Efe). — La penúltima noche del mes de febrero, de este año bisiestro de 1980 ha sido tranquila para Josip Broz Tito; más no cabe esperar ningún cambio positivo para su salud.

Para los periodistas, la noche no fue tan tranquila; muchos de ellos la pasaron escuchando los noticieros radiofónicos, ya que ayer mismo, por la tarde, se aguardaba la publicación del boletín con la notificación de su óbito, lo único noticioso —aunque triste—, salvo una súbita recuperación, con la que nadie cuenta.

Los escaparates de las librerías de Belgrado muestran su bibliografía sobre el presidente; las más importantes biografías de Tito escritas por autores yugoslavos y algún extranjero. Por cierto, que ahora se hace público abiertamente su verdadero apellido —Brozovic—, que, hasta el momento, sólo se indicaba en algunos libros, de pasada.

También se pueden comprar obras políticas del ideólogo del comunismo yugoslavo, y del fin de Tito, Eduard Kardelj, del que ahora se han editado las memorias.

Han aumentado las compras de discos con grabaciones de discursos del presidente, de su viva voz, así como de otros recuerdos de su personalidad.

Los hoteles, en previsión de la saturación que se prevé —caso de una defunción inmediata— cobian el número de camas y se reducen las habitaciones individuales.

También se refuerzan los medios de comunicación con el extranjero, anoche, la Eurovisión dejó abierto un canal en Belgrado, en previsión de que hoy ocurriera lo peor.

(Pasa a la siguiente)



En la foto, un civil con las manos en alto en las inmediaciones de la Embajada dominicana en Bogotá. — (Telefoto EFE-UPI)

Liberadas nueve mujeres, en Bogotá

Negociaciones para liberar la embajada dominicana

**Los ocupantes piden 50 millones de dólares
y la liberación de 300 presos**

BOGOTÁ, 28. (Efe). — El Gobierno colombiano inició hoy negociaciones para la liberación de los 41 diplomáticos, entre ellos 17 embajadores, que fueron tomados como rehenes el miércoles por el grupo guerrillero «M-

19» en la embajada de la República Dominicana.

El «Movimiento 19 de Abril» «M-19» exige un rescate de 50 millones de dólares y la liberación de 300 presos políticos, y ha puesto como límite para la satisfacción de sus exigencias las 10 de la noche hora local (4 de la madrugada hora española).

Para favorecer las negociaciones, la justicia militar colombiana ordenó hoy un aplazamiento del Consejo de Guerra contra más de 220 guerrilleros del «M-19», que se desarrolla en la penitenciaría central de Bogotá.

En dicho proceso se está juzgando en rebeldía al jefe máximo de la organización guerrillera, el médico y ex-parlamentario Carlos Toledo Plata.

El presidente Turbay Ayala y el Gobierno colombiano continúan reunidos, y no han hecho todavía ninguna declaración oficial.

Al mismo tiempo, el Gobierno español, por medio de su embajador en Colombia, Emilio Martín Martín, que no se encuentra entre los rehenes, se ha ofrecido como mediador para llegar a una solución.

El embajador español informó a la agencia «Efe» que la mediación le fue indicada esta madrugada por el ministro de Asuntos Exteriores, Marcelino Oreja.

Hasta ahora, es el embajador de Venezuela en Colombia, Virgilio Lovera, quien interviene como mediador entre el grupo guerrillero y el Ejército colombiano, que ha acordonado la zona.

Un centenar de reporteros de medios periodísticos nacionales y extranjeros y aproximadamente un millar de policías y soldados montan guardia a unos 200 metros de la embajada.

La sede dominicana fue asol-

(Pasa a la siguiente)

AUNQUE SIN CONFIRMACION

Más de mil personas ametralladas en Kabul

**LA PRESENCIA SOVIETICA
DISMINUYE EN LAS CALLES**

KABUL, 28. (Efe). — Los comerciantes de Kabul han puesto fin a la huelga que realizaban desde hacía seis días, y la ciudad se encuentra en calma, por primera vez tras la insurrección anti-rusa del viernes pasado, 22 del corriente, que costó alrededor de quinientas vidas humanas.

Los resultados fueron heridos en aquellas sangrientas luchas.

Fuentes diplomáticas de Kabul dieron poca crédito a las in-

(Pasa a la siguiente)

en este número

OBELISCO

● En el pleno del Ayuntamiento se aprobó el proyecto de reconstrucción del Obelisco, en el Paseo Ribalta. (Pág. 3)

REFUGIADOS LAOSIANOS

● Llegaron ayer a Castellón dos familias de refugiados laosianos. (Pág. 7)

APARECIERON LOS DESAPARECIDOS

● En Haro (Logroño), aparecieron los muchachos desaparecidos en Alcora. (Pág. 7)

PREMIOS CAPLA

● Más de 6.000 escolares se han inscrito en el premio CAPLA. (Pág. 7)

GAYATERA DE MADRID

● Angela Varela, nombrada gayatera de Madrid, habla para MEDITERRANEO. (Pág. 7)

Debido a una confusión

TIROTEO ENTRE GUARDIAS CIVILES Y POLICIAS EN GUIPUZCOA

UNO DE LOS GUARDIAS, GRAVISIMO

SAN SEBASTIÁN, 28. (Efe). — El guardia civil Angel Langarita Bosque, de 22 años, resultó gravísimamente herido a las 11:30 de la madrugada de hoy, en un tiroteo entre fuerzas de la Policía Nacional y dos guardias civiles, en la localidad guipuzcoana de Villarreal de Urrechuá.

Los hechos ocurrieron cuando cinco policías nacionales se encontraban en la plaza de Arriaga cumpliendo la orden de retirar los carteles de EMK en el que aparece el general Sáenz de Santamaría.

En ese momento, se acercaron dos jóvenes que se quedaron mirando lo que estaba haciendo la Policía Nacional, e inmediatamente uno de ellos sacó una metralleta y comenzaron los disparos. A consecuencia del tiroteo, Angel Langarita Bosque resultó gravísimamente herido y el otro compañero, una vez terminado el tiroteo, aclaró que eran guardias civiles.

Ante la gravedad de los heridos, el guardia civil fue trasladado a la residencia sanitaria Nuestra Señora de Aránzazu, de San Sebastián, donde ha sido sometido a una intervención quir-

rúrgica y su estado ha sido calificado de gravísimo.

El guardia civil herido es sol-

(Pasa a la siguiente)

EN EL PALACIO REAL

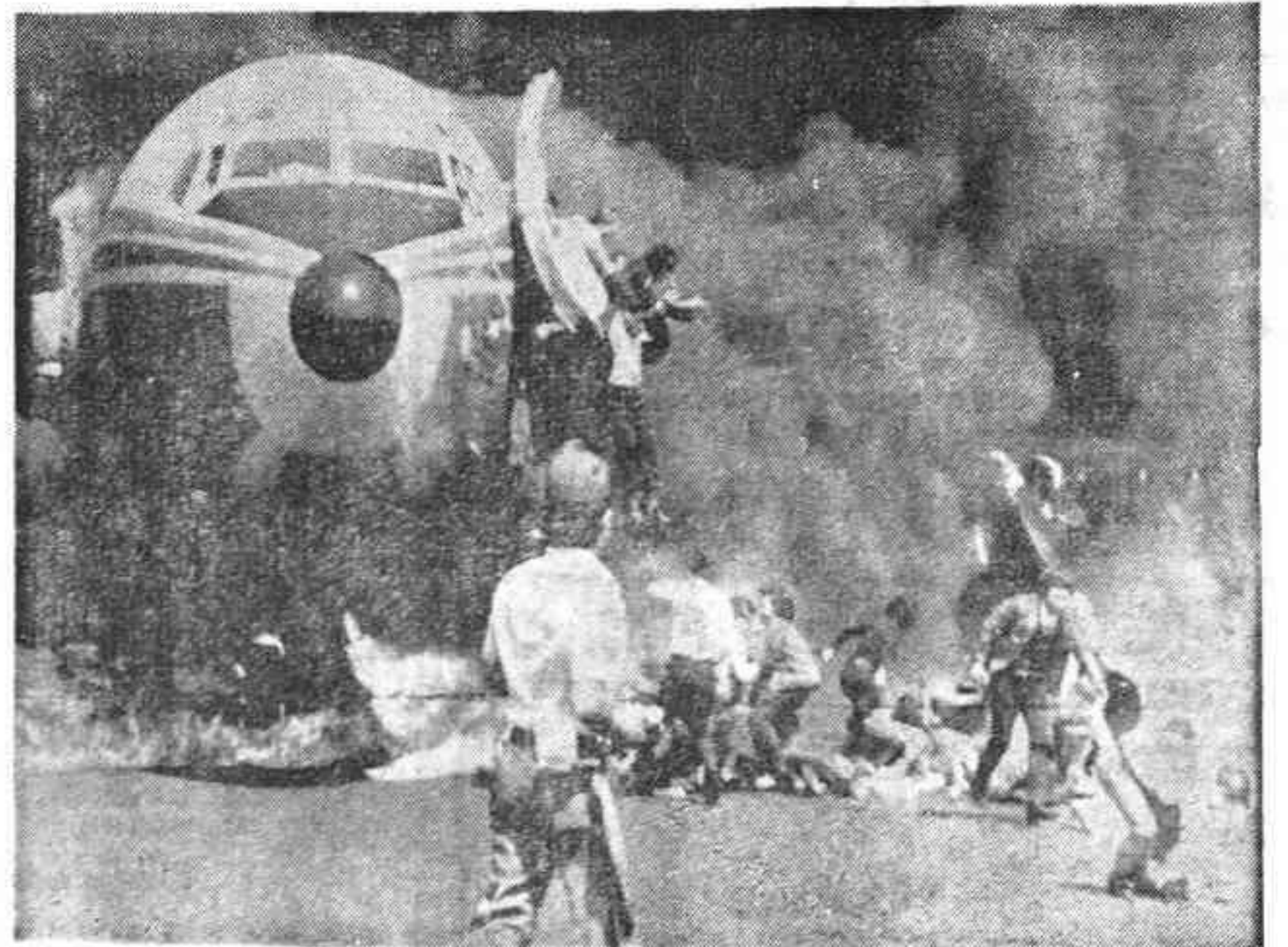
Los Reyes presiden un funeral por los monarcas españoles

MADRID, 28. (Efe). — SS. MM. los Reyes presidieron esta mañana un solemne funeral por el alma del Rey don Alfonso XIII, en el 39 aniversario de su muerte, y por los demás reyes de las dinastías españolas.

A la ceremonia religiosa, celebrada en la capilla del Palacio Real, asistieron, entre otros: El presidente del Gobierno y Señora de Suárez; la familia de S. M. el Rey; miembros de la Casa Real; y representantes de la grandeza y nobleza de España.

Al término del funeral, los asistentes saludaron a don Juan Carlos y doña Sofía en uno de los salones de palacio.

El accidente aéreo de Manila



MANILA. — Los pasajeros del «Boeing 707» de las líneas aéreas chinas saltan al exterior al incendiarse los depósitos de fuel-oil. El suceso ocurrió cuando el aparato intentaba aterrizar en el aeropuerto de Manila, procedente de Taipei. Todo el pasaje —133 personas— pudo salir con vida, y sólo unas pocas personas sufrieron algunas quemaduras. — (Foto EFE-UPI)

INFORMACION GENERAL

Liberadas nueve mujeres, en Bogotá

Negociaciones para liberar la embajada dominicana

(Viene de la anterior)

toda el miércoles, cuando los representantes diplomáticos de diversos países celebraban la fiesta nacional de la República Dominicana. En la operación murió un guerrillero y resultó herido un agregado paraguayo y un policía.

Al parecer, un hombre conocido por «Comandante Uno» del «M-19» es quien dirige las acciones dentro de la embajada, en cuyo interior la situación, a pesar del natural cansancio y nerviosismo, parece estable.

El embajador Lovera dijo a «Efe» que reina un ambiente de tranquilidad, y confirmó que el único diplomático herido dentro de la sede es el agregado de negocios de Paraguay.

El presidente dominicano, Antonio Guzmán, declaró hoy que su Gobierno se mantiene bien informado de todo cuanto acontece en la embajada, pero que todavía no ha tomado ninguna decisión al respecto.

Sin embargo, su ministro de Asuntos Exteriores pidió a las autoridades colombianas hacer todo lo posible para proteger la

vida de los diplomáticos rehenes.

En círculos periodísticos se ha indicado hoy el curioso hecho de que escasos minutos antes de la llegada de los guerrilleros del «M-19», todos los embajadores de los países socialistas se habían retirado del lugar.

Explicando este dato, una fuente de la embajada de la República Democrática Alemana informó que «todos los embajadores de los países socialistas habían llegado muy temprano», y que «el retraso de algunos sudamericanos y europeos fue lo que motivó que los guerrilleros les atraparan en la residencia».

GRAVE ERROR POLICIACO

En medios periodísticos colombianos se comenta el grave error policiaco que ha supuesto la toma de la sede dominicana.

Cuando el lunes dos importantes miembros del «M-19», tras ser detenidos e interrogados, confesaron que su organización se proponía realizar un «gran golpe» a escala internacional, solamente un alto jefe de la policía de Bogotá les creyó.

Según pudo saber la agencia «Efe» en fuentes policíacas, cuando el coronel Salomón Rojas, segundo jefe de la policía de Bogotá, comunicó a sus superiores que el «M-19» preparaba algo grande, apenas se le prestó atención.

Se le permitió redoblar la vigilancia en embajadas como las de España, resentida tras los sucesos de Guatemala y Lima, Estados Unidos, Inglaterra, Francia y algunos más, pero nadie recordó que el miércoles la embajada dominicana conmemoraba su fiesta nacional.

Nadie se fijó tampoco en que el martes murieron dos enormes perros guardianes en la embajada dominicana y que, sorprendentemente, los teléfonos del populoso barrio donde se encuentra sufrieran inexplicables daños.

Así, la atención policiaca que ayer se prestaba a la recepción en la embajada dominicana era la habitual en estos casos. Quizá el representante de Estados Unidos llevase más protección de la habitual, pero otros embajadores, como el de España, acudieron acompañados sólo de su chófer.

De haber aguardado los guerrilleros unos minutos más, quizá los rehenes no fueran ahora 41 personas, sino al menos dos

centenares de miembros del cuerpo diplomático.

LIBERAN NUEVE MUJERES

Nueve mujeres, no identificadas, fueron liberadas esta tarde por los «guerrilleros» que ayer ocuparon la embajada de la República Dominicana en Bogotá.

La evacuación la lograron miembros de la Cruz Roja colombiana que pudieron dialogar con los «alzados en armas». También sacaron a un muerto y tres heridos, entre ellos un joven de unos 16 años de edad.

La liberación de las mujeres, al parecer esposas de los embajadores que son mantenidos como rehenes, comenzó hacia las 21'00 gmt con todos los dispositivos de seguridad tomados por los «guerrilleros» y la fuerza pública.

WALDHEIM SE OFRECE COMO MEDIADOR

NACIONES UNIDAS, 28. (Efe). El secretario general de las Naciones Unidas, Kurt Waldheim, sigue de cerca la evolución en la toma de la embajada dominicana en Bogotá y se ha puesto a disposición del Gobierno colombiano por si sus gestiones pudieran ayudar a superar la actual situación.

Kurt Waldheim ha estado en contacto con el embajador de Colombia ante las Naciones Unidas, a quien ha pedido que transmitiera a su Gobierno el pesar del secretario general y la comunidad de la ONU por la toma de la embajada dominicana con medio centenar de personas dentro, entre ellos 17 embajadores.

TOROS-TOROS-TOROS

Benidorm se quedará probablemente sin corridas

BENIDORM, 27 (Efe). — Posiblemente el próximo verano no se celebren corridas de toros en Benidorm, por los constantes aumentos de los costes de este espectáculo, según manifestó José Barceló Llorca, director de la empresa taurina del coso de esta ciudad turística alizantina.

Otra causa importante que conyuvia a la decisión de los empresarios taurinos ha sido la fuerte recesión turística que se deja sentir en la ciudad desde hace algún tiempo.

Debido a una confusión

TIROTEO ENTRE GUARDIAS CIVILES Y POLICIAS EN GUIPUZCOA

(Viene de la anterior)

tero, natural de Jolón (Zaragoza). Los dos guardias civiles, que intervinieron en el tiroteo, hace seis días que habían sido destinados a la provincia de Guipúzcoa.

MÁS DETALLES

MADRID, 28. (Efe). — Los disparos que causaron gravísimas heridas al guardia civil Angel Langarita, durante el tiroteo de esta madrugada en Villarreal de Urrechu (Guipúzcoa), fueron efectuados por un inspector del Cuerpo General de Policía, indicaron a «Efe» fuentes allegadas a la Dirección de la Seguridad del Estado.

En el tiroteo, se añadió, participaron dos inspectores del Cuerpo Superior de Policía, tres policías nacionales y dos guardias civiles, y el arma que causó las heridas fue una pistola que disparó postas, munición —añadieron las fuentes— que puede ser utilizada por el Cuerpo Superior de Policía y cuyo uso está prohibido a los cuerpos de seguridad de carácter militar.

En relación a los sucesos ocurridos anoche en Villarreal de Urrechu, se practican en estos momentos las diligencias oportunas para el esclarecimiento de los mismos. Las fuentes informantes declinaron todo comentario al respecto, remitiendo a una posible nota del Gobierno Civil de Guipúzcoa.

Los hechos ocurrieron cuando dos inspectores del Cuerpo Superior de Policía y tres policías nacionales, vestidos de paisano, se encontraban en la plaza de Areizaga retirando unos carteles de EMK en los que aparecía el delegado especial del Gobierno, general Sáenz de Santamaría.

En este momento, se acercaron dos jóvenes que permanecieron unos segundos mirando lo que estaban haciendo los policías e, inmediatamente, uno de ellos sacó una metralleta y comenzaron los disparos. Una vez terminado el tiroteo, el compañero de Angel Langarita manifestó que ambos eran guardias civiles.

Las fuentes informantes indicaron a «Efe» que, desde un punto de vista reglamentario, sólo es permitido vestir de paisano a los miembros del CSP. «Esta norma —añadieron— no se aplica estrictamente en el País Vasco, por temor a atentado terrorista».

EN ESTADO ESTACIONARIO SAN SEBASTIAN, 28. (Efe).—

Excmo. Ayuntamiento de Castellón de la Plana IMPUESTO MUNICIPAL SOBRE CIRCULACION DE VEHICULOS, 1980. EL ILMO. SR. ALCALDE PRESIDENTE DEL EXCMO. AYUNTAMIENTO DE CASTELLÓN DE LA PLANA, HACE SABER:

Que habiendo quedado abierta la cobranza de este impuesto, los contribuyentes, titulares de vehículos, recibirán en sus domicilios el Impreso-recibo pertinente para que, personándose en el Banco, Caja de Ahorros o Caja Rural que deseen, puedan abonar su cuota. Quienes observaren algún error en tal Impreso-recibo, o no les llegara a su poder, se ruega pasen por la Depositaria Municipal donde se les subsanará la anomalía que haya podido existir.

AUNQUE SIN CONFIRMACION

Más de mil personas ametralladas en Kabul

(Viene de la anterior)

formaciones sobre arrestos y ejecuciones en masa de miembros de la confesión chilita —minoritaria en el Afganistán—, frente a la rama sunnita del islamismo, y que, al parecer, fue la principal organizadora de los disturbios.

Las mismas fuentes opinaron que es poco probable que el Gobierno del presidente Babrak Karmal se exponga a tal campaña anti-religiosa, cuando una de las bases de su programa es la defensa del islam frente a la política marxista radical de su predecesor, Hafizullah Amin.

DISMINUYE LA PRESENCIA SOVIETICA

Mientras tanto, la presencia de militares soviéticos en las calles de la capital afgana ha disminuido ostensiblemente desde la reanudación de la actividad comercial, más «Radio Kabul» ha informado hoy, jueves, de que persisten los disturbios en algunas barricadas.

El Gobierno del presidente Babrak Karmal sigue acusando a los Estados Unidos, al Pakistán, a la Gran Bretaña y a la República Popular de China de haber provocado los disturbios de Kabul.

También continúan las refri-

gas entre la población civil y las fuerzas gubernamentales en Khalatbad, plaza ubicada a unos 120 kilómetros al Este de Kabul —indican fuentes diplomáticas—. Las tropas soviéticas han ocupado posiciones alrededor del aeródromo de la ciudad, pero no participan en los combates.

La huelga de comerciantes en la ciudad en Khalatbad el jueves, aún no ha sido suspendida y las autoridades han advertido a los protagonistas que sus establecimientos serán embargados, sino reanudasen su actividad habitual.

REPRESION

Entre tanto, según informaciones recogidas en Islamabad (Pakistán), las autoridades afganas han recurrido a la represión a gran escala y las ejecuciones a raíz de la protesta del pasado viernes en Kabul contra la ocupación soviética de Afganistán —informaba ayer, miércoles, la agencia de prensa pakistani A. P. P.—.

La represión contra el pueblo se concentra en los distritos de Kahir Khaana, Chandawal, Sherpur, Pul-e-Bagne-Umooni y Tarmani Watt de la capital afgana.

PRESOS POLITICOS TRASLADADOS A LA URSS

Varios centenares de presos políticos afganos han sido trasladados a diferentes cárceles soviéticas —informaba ayer el periódico «Jang».

La mayoría de estos presos son dirigentes religiosos que se han negado a aceptar el régimen del presidente Babrak Karmal, según el citado periódico. Aquellos que han asegurado a los dirigentes afganos que no intervergan o han prometido apoyar al régimen de Karmal han sido puestos en libertad o lo serán en breve —añade el periódico.

MATANZA DE AFGANOS

PESHAWAR (Pakistán), 28. (Efe-UPI). — Tropas afganas apoyadas por los soviéticos congregaron a más de mil personas en Kabul y las ametrallaron hasta darles muerte, en una ejecución masiva como represalia contra un fin de semana de disturbios anti-soviéticos, informó hoy en Peshawar viajeros procedentes de Afganistán.

Soldados afganos, apoyados por soldados soviéticos, dieron una batida por todo Kabul, tras los disturbios del fin de semana, y procedieron a la detención de unos 5.000 personas, manifestaron los informadores a su llegada a Peshawar, localidad paquistaní situada cerca de la frontera con Afganistán.

Las fuentes indicaron que por lo menos mil de dichas personas detenidas fueron congregadas y ametralladas hasta la muerte.

Se preguntó a uno de los viajeros si los musulmanes de la minoría chilita eran las principales víctimas de tal acción de castigo y aquél respondió que no se habían producido aparentemente diferencias con respecto a un grupo alguno.

Sin embargo, otras fuentes han manifestado que las autoridades afganas apoyadas por los soviéticos han centrado su acción de represalia sobre grupos chilitas.

HOMENAJE MUSICAL A SAJAROV

PARIS, 28 (Efe). — El violoncellista soviético exiliado Slava Rostropovich y su esposa, la cantante Galiana Vichnevaika, ofrecieron anoche un concierto en la «Sala Pleye» en homenaje al disidente Andrei Sajarov.

Los organizadores habían querido dar al acto el carácter de «una plegaria, dicha mediante la música, por la salud y la libertad de uno de los más grandes hombres del mundo».

Además de la actuación de Rostropovich y su esposa, participaron en el concierto la coral Chaikovski de París y una cincuentena de músicos, algunos de ellos muy conocidos, así como algunos cantantes de variedades de actores de teatro.

TITO vive artificialmente

(Viene de la anterior)

Yugoslavo, la noticia con más relevancia en la vida política del país es la visita del presidente del Consejo Ejecutivo de la Comunidad Económica Europea, Mr. Roy Jenkins, invitado oficialmente por el Gobierno Federal Yugoslavo.

Mañana, viernes, antes de su regreso, el señor Jenkins recibirá a los periodistas acreditados en Belgrado para darles cuenta de los nuevos acuerdos económicos de la Comunidad Económica Europea con Yugoslavia, que han sido definidos como expresión modélica del cumplimiento del acta final de Helsinki y contribución positiva a las buenas relaciones entre los estados europeos, más allá de las diferencias de sus sistemas políticos y sociales.

Estos acuerdos se interpretan como el mínimo reconocimiento que los países europeos de la CEE debieron a una nación como la yugoslava, que, desde 1950, ha hecho enormes esfuerzos de acercamiento al Occidente europeo, desde su condición de Estado socialista no dispuesto a perder su condición de tal, y cuya estabilidad política es vital para la distensión en Europa y en el mundo.

Situación irreversible

En cuanto a las noticias sobre el estado del Mariscal Tito, aunque confirmado ya el carácter irreversible de su estado, el presidente yugoslavo Josip Broz Tito pasó una noche tranquila.

El parte facultativo habitual ha sido hoy, jueves, más lacónico que de costumbre, pero igualmente revelador, al señalar que su estado no ha experimentado variación alguna.

Ello supone que no han desaparecido la neumonía y los ya al parecer irreparables afecciones circulatorias y renales.

En el tratamiento intensivo al que el anciano gobernante sigue sometido se incluye un riñón artificial.

Por otra parte, fuentes médicas que no tienen acceso directo al paciente conjeturan la posibilidad de que se esté utilizando, para mantenerlo con vida, también un respirador artificial.

La hemorragia detectada días pasados se mantiene en el paciente —se asegura—, en vista de que los médicos no indican que haya sido detenida.

Al margen del continuo deterioro del estado físico del Mariscal

INVASION DE TORDOS. PARIS, 28. (Efe). — La región francesa de Bretaña, donde tantos estragos ocasionaron las «mareas negras» tiene que soportar ahora la catástrofe de una marea ornitológica. Más de quince millones de tordos devastan, desde hace unos días, los cultivos de la zona de Laz, en el Sur de Finisterre. El pájaro, benéfico cuando se alimenta de insectos, supone un verdadero azote cuando, dado su gran número, este alimento no es suficiente. Los vecinos de Laz se ven incapaces de encontrar una solución pues el empleo de pesticidas está prohibido para estos casos y espantar a los pájaros por procedimientos acústicos traería como consecuencia la invasión de las localidades próximas.

MINISTERIO DE SANIDAD Y SEGURIDAD SOCIAL INSTITUTO NACIONAL DE LA SALUD DELEGACION PROVINCIAL DE CASTELLON. Se convoca concurso para la contratación de las obras de adaptación del edificio destinado a Consultorio de la Seguridad Social de BENICARLO. La documentación completa relativa a este concurso podrá examinarse y adquirirse en las Oficinas de este Instituto de dicha Delegación, plaza Huerto Sogueros, 12. Las proposiciones deberán presentarse en el Registro General de la expresada Delegación en el plazo de QUINCE días naturales a partir del siguiente día al de la publicación de este anuncio en el B. O. del Estado, y antes de las 13 horas del último día. Castellón, 27 de febrero de 1980. EL DIRECTOR PROVINCIAL, Fdo.: Félix Ochoa Vidarreta

APARTAMENTOS FRENTE AL MAR - BENICASIM NUEVA PROMOCION Para aquellas personas que no tuvieron la oportunidad de comprar en la 1.ª fase. Iniciamos: 2ª FASE DESDE 1.000.000' - PTAS. ENTRADA: 80.000 Ptas. Resto 80 MESES INTERESES PURAMENTE BANCARIOS RAZON: J. GAS C/. FALCO, 2 (Antes Gral. Mola) - CASTELLON

Mediterráneo AÑO XLIII N.º 12.921 Edita: M. C. S. E. Redacción, Administración y Talleres: Avda. del Mar, 29 Teléfonos 22 00 56 y 22 00 60 Director: JOSE MARIA MARCELO SERRANO Redactor-Jefe: FRANCISCO PASCUAL MAS Administrador General: MANUEL GONZALEZ CEBRIAN Depósito Legal CS-6-1953

NUESTRA CIUDAD

AGENDA DEL DIA

Viernes, 29 de febrero
El Sol, en Castellón, sale a las 6'35
y se pone a las 18'51
Luna llena el día 1

SANTOS DEL DIA

Ss. Hilario I, Papa; Bisanolo y Eusebio mártires,
Gasiano obis; Misa: De Feria.

SANTOS DE MAÑANA

Ss. Rosendo, Hercullano, obs.; León, Donato, Nicé-
foro, Abundancio, Antonino, Adriano, Hermetes, Eu-
doxio, Cirilaco y Exiquio, mrs.; Félix III, p.; Albino,
Sulberto, obs.; Silvano, abad;
Misa: De Feria;

FARMACIAS DE GUARDIA

FEBRERO, 29
CALDERON, Colón, 37;
DE 8 HORAS A 10 NOCHE
FERRAGUT, Maestro Arri-
ta, 45. (Detrás Mercado Abas-
tos).
ALVAREZ, Alcalde Tárre-
ga, 67;

CUPON
PRO-CIEGOS
PREMIADO AYER
0 7 9

MADERAS CLEMENTE S.L.
Ctra. Onda, 101 - Tel. 52 08 00
VILLARREAL
NAVARRA, 1 - Tel. 21 59 45

FUNERARIA «PELLICER Hnos.» Tel. 2168 25
Traslados España y Extranjero - C/. Alloza, 111 - CASTELLON DE LA PLANA

HORARIO DE TRENES

Table with columns: LARGO RECORRIDO, CERCANIAS, and train routes/times.

FUNERARIA «LA MAGDALENA» Teléf. 220197

EL TIEMPO

SERVICIO METEOROLOGICO NACIONAL
Observatorio de Castellón

DATOS CORRESPONDIENTES AL DIA DE AYER

Temperatura máxima: 15'2 grados a las 14 horas.
Temperatura mínima: 5'4 grados a las 8 horas.
Temperatura media: 10'3 grados.
Humedad a las 7 horas: 70 por ciento.
Humedad a las 13 horas: 45 por ciento.
Humedad a las 18 horas: 71 por ciento.
Viento dominante: Este - Sureste.
Racha máxima: 22 kilómetros hora a las 14 horas 40 mi-
nutos.
Precipitación: Nula.

GUIA CULTURAL

CANEM. - Dibujos. - MARI RIBAS. - Hasta el 7 de mar-
zo. - Horas de visita de 5 a 9 de la tarde. - Posta Guimerá, 2
y Enmedio, 83. Castellón.
GALERIA NONELL. - Expone D'SANTIS. Oeos. Hasta el 29
de febrero. Horas visita: de 7 a 9'30 tarde. General Mola, 2.
Castellón.
SALA BRAULIO. - Expone BURGUETE. Oleos. Hasta el 3 de
marzo. Horas visita: de 11 a 1 y de 5 a 9 tarde. Avda. Rey Don
Jaime, 23. Castellón.
DERENZI. - Pintura. - TRAVER GRIÑO. - Hasta el 1 de
marzo. Horas de visita de 11'30 a 1'30 y de 6 a 9. - Colón, 34;
Castellón.
QUATRE CANTONS. - Oleos. - CARAL. - Hasta el 6 de
marzo. - Horas de visita de 6 a 8. - Calle San Agustín, 4.
Burrnana.
ENARROS. - Oleos. - NICOLAU. - Hasta el 7 de marzo. -
Horas de visita de 11'30 a 1 y de 6 a 9. Avenida de Lidón, 18.
Castellón.
TERRA. - Oleos. - JUSTO REVILLA. - Hasta el 6 de mar-
zo. Horas de visita de 11 a 13 y de 7 a 9. Vera, 13. Castellón.
CRISTALERIA SEBASTIA. - Oleos. - MAZON. - Hasta el 9
de marzo. - Horas de visita de 12 a 1'30 y de 6 a 8. c/ Alloza,
5. Castellón.

PLENO DEL AYUNTAMIENTO

Acuerdo definitivo sobre
la calle Alcalde Tárrega

Se aprobó la reconstrucción
del Obelisco a la Libertad

El Ayuntamiento de Castellón
aprobó por unanimidad el expe-
diente de contribuciones espa-
ciales de las obras de pavimen-
tación y alcantarillado de la ca-
lle Alcalde Tárrega, así como la
contratación del proyecto me-
diante subasta pública, en la
sesión plenaria que ayer celebró
la Corporación municipal caste-
llonense. Más de tres horas y
media duró este pleno, en el
que se acordó la reconstrucción
del Obelisco y fue ratificado el
contrato de adquisición de ter-
renos junto a la carretera de
Borriol, para la construcción del
futuro campus universitario.

Calificación jurídica
del Pinar

Por unanimidad se aprobó un
dictamen de la Comisión de Ha-
cienda que proponía alterar la
calificación jurídica del Pinar
del Grao, propiedad municipal
calificada actualmente como
bien patrimonial de propios, ce-
dida en precario a Urcosa y con
un resto —zona del camping—
adjudicado hasta fin de este
año a Noel, S. A. Para recupe-
rar el disfrute común de la to-
talidad de la parcela por parte
del público se propone calificar
el Pinar como bien de dominio
público. Se trata de un trámite
jurídico que tiene su importan-
cia en el complejo desarrollo
del tema.

Alcalde Tárrega

Tras la aprobación del acta
de la sesión anterior y ratifica-
dos los acuerdos adoptados por
la Comisión Municipal Perma-
nente, se aprobó por unanimi-
dad y sin debate el expediente
de contribuciones especiales
por las obras de pavimentación
y alcantarillado de la calle Al-
calde Tárrega. El presupuesto
de ejecución de este proyecto
asciende a 18.787.291 pesetas,
aunque el reparto de contribu-
ciones se fija sobre 10.881.799
pesetas. La cuota establecida
provisionalmente es de 10,273
pesetas por metro lineal de fa-
chada.

En la misma sesión se acordó
contratar mediante subasta pú-
blica la ejecución de este pro-
yecto.

Tasas e impuestos

Seguidamente se entró en el
estudio de varios dictámenes
relativos a impuestos y tasas mu-
nicipales.

Por unanimidad se aprobó
continuar con la aplicación del
impuesto sobre publicidad, sin
aumento de tarifas. También pa-
só sin oposición alguna el dic-
tamen elevando las tasas por el
servicio de la Casa de Socorro.

Hubo oposición de UCD, ra-
zonada por el teniente de alcal-
de Vicente Petit, al aumento del
66 por ciento en las tasas por
servicio de matadero. Pidió que
el tema quedara sobre la mesa
o que la subida fuera única-
mente de un 34 por ciento y el
alcalde, como hace siempre que
hay una petición en el primer
sentido y el tema no tiene carác-
ter urgente, aceptó que el asun-
to quedara sobre la mesa para
estudio más a fondo.

También se opuso el grupo de
concejales de UCD a la propues-
ta de aplicación de tasas por el
servicio de desratización, con
intervenciones en contra y a fa-
vor del dictamen de los señores
Petit y Solsona, respectivamen-
te.

Puesto el asunto a votación,
se aprobó por 16 votos a fa-
vor (PSPV, PCPV y EIC), 9 vo-
tos en contra (UCD) y 1 absten-
ción (CD).

Cesión de terrenos
en la playa del Pinar

El pleno, tras amplio debate
con intervención de los señores
Petit, Pitarich, Villamarín y se-
ñora López, aceptó la donación
por parte de Urcosa de una su-
perficie de algo más de 20.000
metros cuadrados en la playa
del Pinar.

Asimismo, se acordó proponer
al Estado la permuta de los te-
rrenos del solar de la antigua
«Panderola», estación del Grao,

Emisión de deuda
pública.

Hubo momentos de tensión al
debatirse un dictamen de la Co-
misión de Hacienda proponiendo
la emisión de deuda pública por
importe de 200 millones de pe-
setas para financiar el presu-
puesto extraordinario destinado
a las futuras obras de la am-
pliación de la Casa Consistorial
y construcción de un nuevo mer-
cado. El dictamen, dada su na-
turaleza, necesitaba para ser
aprobado el voto favorable de
los dos tercios de la Corpora-
ción. Vicente Petit, en nombre
de UCD, señaló que su grupo

Ratificada la adquisición de terrenos para construcción
del futuro campus universitario

estaba dispuesto a votar en con-
tra, justificando esta postura en
un detallado informe técnico.
Viendo que la propuesta corría
el peligro cierto de ser derro-
tada, el alcalde decidió dejar el
tema sobre la mesa.

Banco de datos

Tras algunos momentos de
tensión, consecuencia del en-
frentamiento anterior, el pleno
aprobó sin mayores problemas
la adjudicación del concurso pa-
ra implantar en el seno del
Ayuntamiento un banco de da-
tos.

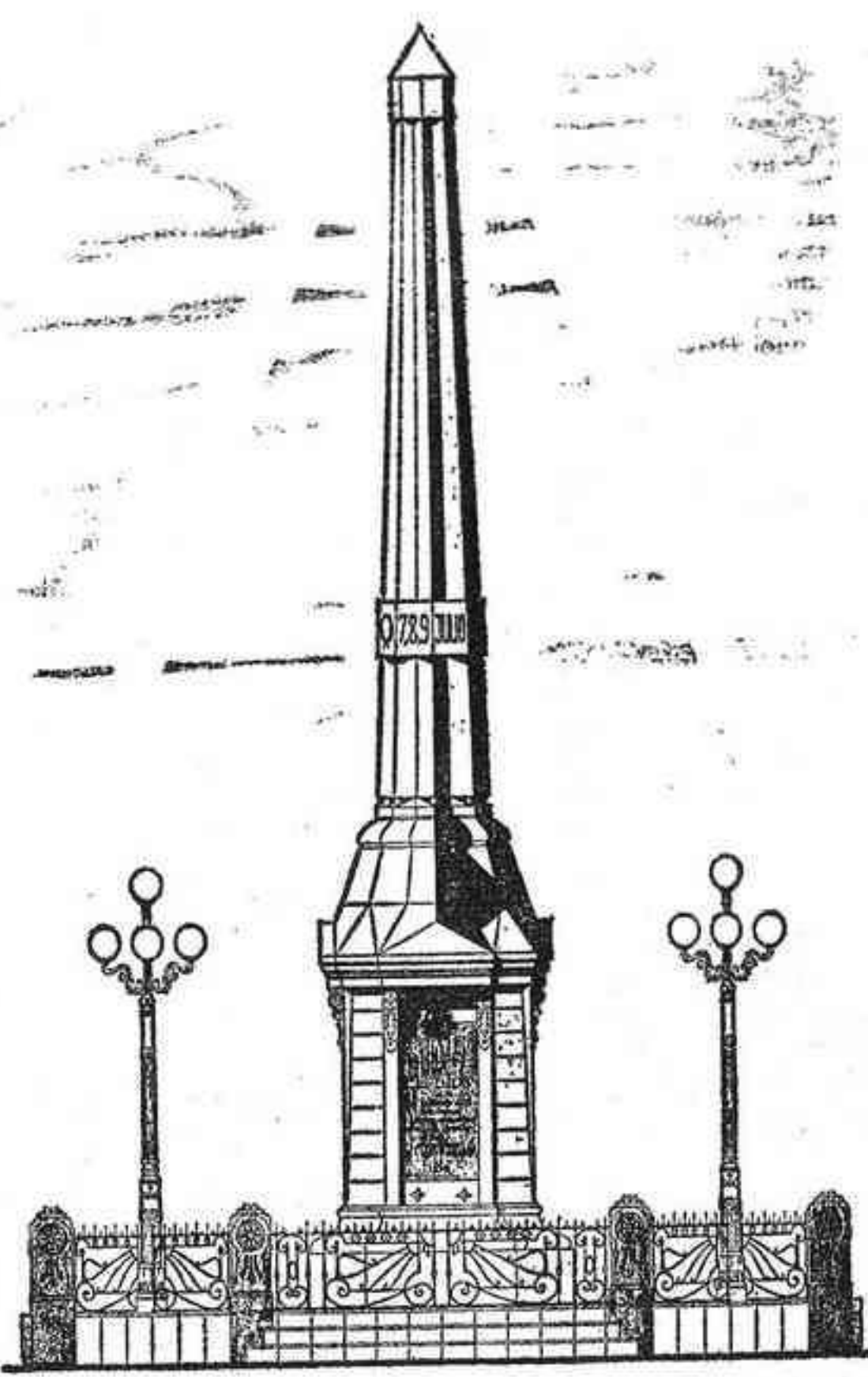
Ratificación
de contratos

Seguidamente fueron ratifica-
dos una serie de contratos sus-
critos por la Alcaldía en rela-
ción con adquisiciones y cesio-
nes de inmuebles.

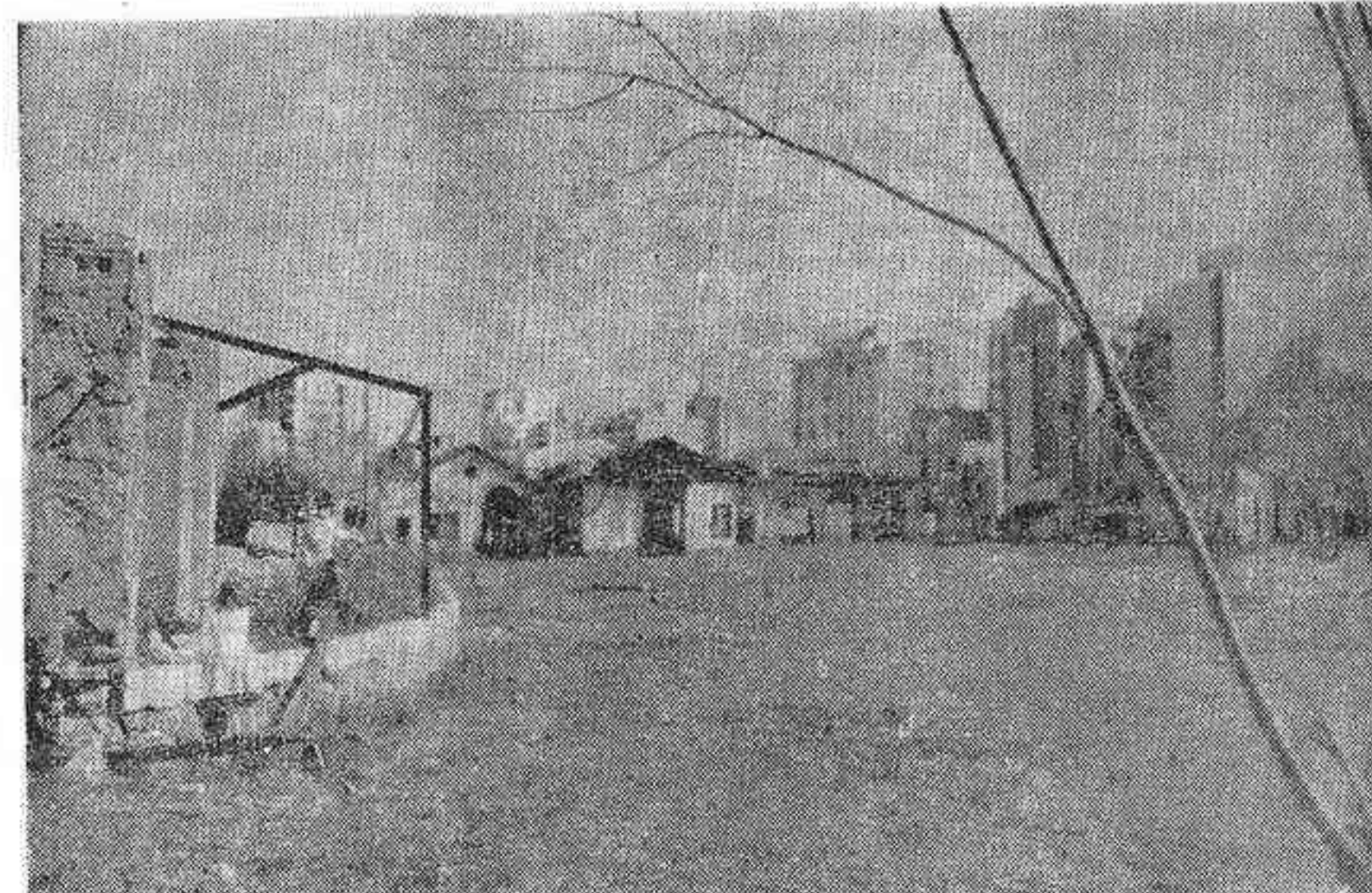
Así, se ratificó el de deslinde
y amojonamiento de un inmu-
ble de propiedad municipal si-
tuado junto a la carretera de Bo-

riol, que dota al Ayuntamien-
to de una parcela de 21.777 me-
tros cuadrados en la que, se-
gún señaló el señor Escuin en
una breve intervención para
agradecer el gesto de la familia
Fenollosa, se podrá ubicar un
campo de fútbol para jóvenes.
Fue también ratificado el com-
promiso de adquisición de una
superficie de 63.264 metros cua-
drados de terreno junto a la ca-
rretera de Borriol, por la canti-
dad de 18.979.200 pesetas, sus-
crito entre la Alcaldía y Ezequiel
Dávalos Masip. Estos terrenos
serán cedidos para la construc-
ción del futuro campus univer-
sitario.

En este mismo capítulo se in-
cluye también la ratificación del
compromiso de opción de com-
pra de un entresuelo de 292 me-
tros cuadrados en el Edificio
Ducal, por algo más de 10 mi-
llones de pesetas, establecido



Diseño del Obelisco, según el proyecto de reconstrucción con-
feccionado por los servicios técnicos del Ayuntamiento



Solar de la antigua estación de la «Panderola», que el Ayuntamiento convertirá en parque pú-
blico si el Estado acepta permutarlo por terrenos de propiedad municipal situados en la playa
del Pinar

Ratificada la adquisición de terrenos para construcción
del futuro campus universitario

entre la Alcaldía y Enrique Gi-
meno Tomás.

Por último, se ratificó el con-
trato de cesión gratuita de un
solar de 3.080 metros cuadra-
dos situado entre las calles Río
Turia y Juan Ramón Jiménez,
cedido al Ayuntamiento por Ra-
fael Ribes Pla. Este solar per-
mitirá dotar de los adecuados
accesos al grupo escolar de 16
unidades de EGB «Antonio Ar-
melles», construido en un solar
que en la anterior etapa munici-
pal vendió el Ayuntamiento el
mismo señor Ribes Pla y que
carecía de ellos.

Reconstrucción
del Obelisco

Tras las intervenciones de los
señores Pitarich, Bellido, Villama-
rín y Escuin, todas ellas en
apoyo del dictamen propuesto,
el pleno aprobó las obras de re-
construcción del Obelisco en los
jardines del mismo nombre, con
un presupuesto de 4.614.889 pe-
setas.

Contratación de obras

No hubo oposición alguna a
los proyectos de anuncio de
subastas para contratación de
las siguientes obras:

- Establecimiento de calzadas,
aceros, y renovación del alcan-
tarillado en la calle Juan Ramón
Jiménez —tramo comprendido
entre Parque del Oeste y calle
Salvador Guinot—, cuyo presu-
puesto asciende a 9.207.656 pe-
setas.
• Pavimentación de calzadas,
aceros y alcantarillado en la ca-
lle Salvador Guinot —entre la

avenida Valencia, prolongación
de la calle Figueroles y plaza
de enlaces—, con un presupuesto
de 9.286.425 pesetas.

Asimismo se adjudicó directa-
mente a la empresa Construc-
ciones Batalla, por la cantidad
de 1.285.000 pesetas, las obras
de pavimentación de calzadas y
aceros en la calle Guirarrista
Fortea, y por el mismo sistema
de adjudicación directa, las obras
de pavimentación de calzado,
aceros y alcantarillado de la ca-
lle Hermanos Quintero —entre
San Juan y Figueroles—, a la
empresa Luis Batalla S.A. por la
cantidad de 2.772.000 pesetas.

Recalificación
de terrenos

Transcurrido sin reclamación
el período de información pú-
blica, el pleno aprobó las solici-
tudes de recalificación de ter-
renos formuladas por las empresas
Hijos de A. Diego y Quiminsó.
La primera se refiere a terrenos
situados en la partida Bovalar,
que se utilizarán en la amplia-
ción de una fábrica de cerámica.
La segunda, a un solar junto a
la carretera N-340, que también
servirá para ampliar una insta-
lación industrial.

Convocatoria de plazas
de Policía Municipal

El pleno, por mayoría, rechoza
una moción presentada por el
concejal Josép Mata (EIC) para
modificar el dictamen de la Co-
misión de Gobernación en la
convocatoria de oposiciones pa-
ra cubrir plazas vacantes en la
plantilla de la Policía Municipal.
La comisión había fijado la al-
tura mínima de los opositores
en 1'70 metros, sin hacer distin-
ción de sexo. El concejal señor
Mata pidió 1'70 para los aspi-
rantes varones y 1'62 para las
mujeres. El tema tuvo que ser
sometido a votación, rechazán-
dose la propuesta del regidor
de EIC por 23 votos en contra
(PSPV, UCD, CD y Josefina Ló-

pez, del PCPV), mientras que a
favor votaron los dos miembros
de EIC y el concejal comunis-
ta Abel Martí.

Fiestas
de la Magdalena

El pleno fue informado del
programa de las fiestas de la
Magdalena, a cuyo contenido
dio lectura con todo detalle el
concejal José Vicent, presidente
de la Junta Central.

Paso a nivel
de la carretera
de Alcora

En despacho extraordinario se
aprobó el proyecto técnico para
ejecutar las obras de demoli-
ción de cuatro edificios afecta-
dos por las futuras obras de
construcción de un paso infe-
rior a la vía férrea en la car-
retera de Alcora. Los trabajos
serán ejecutados por el contra-
tista Daniel Sáez, a cambio de
los materiales de derribo.

Este punto suscitó después
un largo debate, con intervencio-
nes de los señores Villamarín y
Tirado Jiménez. De éstas, como
de las restantes que tuvieron
lugar a lo largo de la sesión,
así como a las preguntas for-
muladas en el capítulo de inter-
pelaciones, nos referiremos en
la edición de mañana, puesto
que el pleno terminó pasadas
las once de la noche.
(FOTOS: HEREDIO)

A NUESTROS LECTORES

La constante subida de las materias primas y costos de
edición, nos obligan a elevar el precio de venta de nuestro
periódico —como ya lo han hecho la totalidad de los diarios,—
a partir de primero de marzo.
Por ello, a partir de mañana, el precio de venta de MEDI-
TERRANEO será de VEINTICINCO PESETAS todos los días,
incluidos los domingos.
Por este mismo motivo, el nuevo precio de la suscripción
será de 650 pesetas mensuales.

TEATRO PRINCIPAL
CASTELLON

MAÑANA SABADO UNICO RECITAL DE 10'45 NOCHE

MARIA DEL MAR BONET

Venta localidades en las Taquillas del Teatro, a partir de los 5 de la tarde. Tel. 22 47 18
PRECIO UNICO: 250.— Pts.

Representante
a Comisión

INTRODUCIDO EN
EL SECTOR
«MENAJE
DEL HOGAR»
NECESITA

Para su división nuevos pro-
ductos primera firma inter-
nacional.
Interesados dirigirse al apar-
tado de Correos 15.042 de
Madrid.
Ref.: D. N. P.

NUESTRA CIUDAD

Comisión Municipal Permanente

Nuevos expedientes por infracciones urbanísticas

Celebró la Comisión Municipal Permanente sesión ordinaria asistiendo el alcalde, Antonio José Tirado Jiménez, y los tenientes de alcalde Miguel Bellido Ribes, Francisco Solsona Garbí, Vicente Petit Igual, Vicent Pitarach i Almet, Josefina López y Sanmartín, Javier García-Andrade Vicente Albiach Náchter, José Luis Villamarin Vázquez, Guillermo Pardo Tirado y José Folomir Martínez.

Aprobada el acta de la sesión anterior, celebrada el día 20 de febrero del presente año, se pasó a los puntos del orden del día que a continuación se reseñan:

A propuesta de la Comisión de Urbanismo se concedieron varias

licencias de construcción para obras menores, y se concedió una prórroga de construcción a Juan Estell Más (INVERLESA, S.L.) para la terminación del edificio sito en la calle Sanahuja.

Igualmente a propuesta de la Comisión de Urbanismo se aprobó un dictamen referente a la iniciación de 15 expedientes sancionadores por presunta infracción urbanística.

Se aprobó un dictamen de la Comisión de Servicios Públicos acordando la contratación directa de la ejecución del proyecto de regulación del tráfico mediante semáforos, en la intersección de la plaza La Paz y las calles Escultor Viciano, Mayor y Gasset, con la Empresa IMPASA, por la cantidad de 873.970 pesetas. Y se aprobó el acta de recepción definitiva de las obras de regulación del tráfico mediante semáforos, en la Avda. Casalduch.

A propuesta de la Comisión de Hacienda se aprobó definitivamente el padrón del Impuesto Municipal sobre Circulación de Vehículos, correspondiente al ejercicio de 1980 por un importe de 79.257.200 pesetas; provisionalmente el padrón adicional correspondiente al mismo impuesto y al mismo ejercicio, por un importe de 1.265.550 pesetas; el padrón correspondiente al ejercicio de 1980 por la exacción del Impuesto Municipal sobre Circulación de Vehículos Velocitarios, por un importe de 836.400 pesetas. Finalmente se aprobó provisionalmente el padrón adicional correspondiente al ejercicio de 1979 por la exacción de las Tasas por Recogida domiciliar de Basuras que asciende a pesetas 1.747.903.

A propuesta de la Comisión de Hacienda se aprobó el coste definitivo de las obras de alumbrado de la Avd. Casalduch por un importe de 4.632.235 pesetas y poner al cobro los recibos correspondientes de contribuciones especiales.

A continuación se aprobó un dictamen de la Comisión de Gobernación por el que se acordaba satisfacer la cantidad de 377.525 pesetas para atender los gastos ocasionados por los ensayos y actos de la Banda de Música Municipal durante el pasado mes de enero.

trada y permanencia de menores de 16 años en las salas de fiesta, discotecas, salas de baile y establecimientos análogos, así como en aquellos otros en donde se sirvieran y consumieran bebidas alcohólicas.

Entre las obligaciones de los dueños o encargados de dichos locales, señala la de colocar en sitios visibles, tanto en el exterior como en el interior, carteles con la leyenda «Prohibida la entrada de menores de 16 años», la que tienen éstos o, en su caso, los porteros o empleados, de hacer cumplir dicha prohibición por sí mismos o requiriendo la intervención de las fuerzas de seguridad.

En cuanto al régimen sancionador por infracciones en la materia, figura para los casos de reincidencia la facultad de acordar la suspensión temporal o la revocación definitiva de la autorización gubernativa de funcionamiento del local.

La citada orden ministerial entrará en vigor el día 3 de marzo próximo, y es propósito firme de este Gobierno Civil hacer cumplir sus prescripciones, conforme a la normativa vigente en la materia.

Lo que se hace público para general conocimiento y cumplimiento.

Castellón de la Plana, 27 de febrero de 1980.

El Gobernador Civil, Fdo.: JUAN JOSE IZARRA

CLUB TAURINO

Actos conmemorativos del XXVIII aniversario

El Club Taurino de nuestra ciudad está celebrando diversos actos en conmemoración de su XXVIII Aniversario.

Hasta el momento ha celebrado un coloquio en torno a los carteles de la Magdalena al fin del cual se sirvió una copa de vino español.

En orden a conferencias habló el doctor en Filosofía y Letras, don Arsenio López sobre «El mundo del toro» que demostró con palabras elocuentes cono-cerlelo muy a fondo, y el presidente del Club y catedrático de dibujo, don Vicente Castell Alonso, quien versó en su intervención sobre «Orígenes y andlisis en el arte del torero» con gran profundidad de conocimientos, palabra fácil y riqueza de imágenes.

Dos tardes ha dedicado el Club a proyecciones cinematográficas sobre el tema taurino. Una de las películas que se proyectaron fue la del Dr. don Jo-

sé Lahuerta que tuvo —aparte la calidad indudable— el tema que por haberlo vivido casi todos los presentes tuvo un encanto especial. Ayer tarde, en el salón de actos del Instituto Franciscano Ribalta se proyectaron películas de alta calidad cedidas por el Banco de Vizcaya.

Hoy entrega del Catavinos de Plata a Paco Ojeda

A la socha y cuarto de la tarde, se celebrará hoy un acto en el local social del Club consistente en una charla-coloquio por don Manuel Flores «Camará» y a continuación entrega del Catavinos de Plata de la Feria 79 al matador de toros (entonces aún novillero) Paco Ojeda.

Los actos terminarán mañana con una fiesta campera en el cortijo de «Las Padrizas» con un almuerzo de hermandad.

Carta de la Asociación de Vecinos del Raval de Sant Félix al alcalde

Las asociaciones de vecinos del Raval de Sant Félix han dirigido una extensa carta al alcalde en la que piden al Ayuntamiento de limpieza de los solares existentes en el barrio, al propio tiempo que exponen una serie de puntos sobre el Plan General de Ordenación Urbana en lo que se refiere a este barrio.

En este informe se habla del arreglo de las zonas verdes y recreativas del sector, construcción de un parque natural, aprovechamiento de tres solares sin edificar, paralización de concesión de licencias de obras en los pocos solares que quedan en el barrio hasta que se estudien las posibilidades reales para su mejor aprovechamiento, construcción de un grupo escolar de 16 unidades en un solar junto al Molino Arrocer, creación de una guardería infantil en el solar junto a los edificios de la plaza Juan XXIII, municipalización del Estadio Castalia y su pase al servicio de barrios colindantes y de la reversión del solar de la cárcel como zona dotacional. Asimismo, respecto a la Casa de Socorro, se pide que pase a ser un servicio del barrio y en ella se podría ubicar una biblioteca. Y en el aspecto sanitario, se pi-

de un servicio de medicina general, puericultura y geriatría, por medio de ambulatorio.

EL COLEGIO UNIVERSITARIO, SIN TELEFONO

El Colegio Universitario de Castellón quedó sin servicio telefónico en las primeras horas de la mañana de ayer, por decisión del rectorado del Seminario «Mater Dei», entidad titular de la línea telefónica que venían utilizando conjuntamente ambas instituciones y el Centro de Estudios Teológicos.

Tras la conversación de las instalaciones, solicitada a la Compañía Telefónica por la dirección del Seminario, el teléfono 21 54 22 ha quedado para uso exclusivo de los dos centros dependientes del obispado Segorbe - Castellón, mientras el C. U. C. no dispone de teléfono, por el momento.

Sobre este tema, el rectorado del Seminario «Mater Dei» ha hecho pública la siguiente nota:

Tras dos años y medio de dificultades en el uso de una sola línea para veinte extensiones de teléfono, al servicio de tres entidades académicas como son el Centro de Estudios Teológicos, el Seminario Mater Dei y el C. U. C., constatamos la imposibilidad de mantener, en común, la única línea telefónica, propiedad del Seminario.

Por ello, en agosto del pasado año, entramos en conversación con el presidente de la Diputación y el presidente del Patronato del CUC, poniéndoles al corriente de nuestra intención. El 2 de octubre, por carta, al presidente del Patronato, y el 6 de diciembre al presidente de la Diputación, les recordábamos la decisión tomada de proceder a la conversión de línea. Advertimos con unos meses de antelación a fin de que los responsa-

INCREMENTO DE LA TARIFA DE IGUALS MEDICAS

En 519 pesetas mensuales ha sido establecida por el Gobierno Civil la tarifa de la iguala médica en los partidos médicos cerrados de la provincia.

Dicha cantidad puede incrementarse en el caso de prestarse otra serie de servicios, con las siguientes cantidades: por asistencia a partos normales, cirugía y traumatología, consulta con otros facultativos, visitas extraordinarias, radiología y análisis elementales, en 130 pesetas; si en la localidad no hay practicante y el médico presta el servicio correspondiente, 162 pesetas, y si no hay comadrona y se prestan también los servicios de tal, otro incremento de 65 pesetas.

La revisión de la tarifa de Igualas ha sido efectuada por el Gobierno Civil a propuesta del Colegio Oficial de Médicos de la provincia y con los informes de la Delegación Territorial de Sanidad y Seguridad Social y la Comisión de Precios.

GESTIONES PARA LA CREACION DE UN INSTITUTO TECNOLÓGICO DE CERAMICA

La comisión creada para gestionar la creación en nuestra provincia de un Instituto Tecnológico de Cerámica se reunió en la Diputación Provincial, bajo la presidencia del titular de la Corporación, Joaquín Farnós Gaudich. Asistieron representantes de los fabricantes de azulejos y pavimentos cerámicos, laboratorio cerámico «Sebastián Carpi», Colegio de Ingenieros Industriales, Asociación de Técnicos Cerámicos, Ascer, Cámara de Comercio y Colegio Universitario.

El establecimiento en la provincia de un centro de este tipo es una vieja aspiración, que enlaza, por otra parte, con la importancia que tiene el sector cerámico, dado que aquí se fabrica más del 80 por ciento de la producción total del país. Precisamente durante la reciente visita que el gobernador civil y el presidente de la Diputación hicieron al subsecretario del Ministerio de Industria se trató de este tema, que aunque por el momento se encuentra en una fase previa, podría recibir un fuerte impulso en poco tiempo.

bles del CUC decidieran sobre sus necesidades. Finalmente, en diciembre del 79, para no dejar ni un día sin teléfono al CUC, mantuvimos una conversación con el subdirector del Colegio Universitario para coincidir la conversación con la instalación de su propia línea; pero él nos respondió que no se había solicitado una nueva línea porque pensaban invertir sólo en las nuevas instalaciones del CUC.

Por eso, terminado el plazo y en espera del teléfono público que, en la misma fecha pedimos a Telefónica, presentamos nuestras excusas a los profesores y alumnos del CUC por las molestias ocasionadas.

N. de la R.

Sobre esta misma cuestión hemos recibido también una extensa carta del presbítero Pascual Montoliu Gil que comenta los detalles a los que hace referencia la nota del rectorado del Seminario.

TRIBUNA LIBRE

AYER Y HOY DEL SOCIALISMO

El tiempo y la Historia, hacen posible el enriquecimiento de nuestros pensamientos ideológicos, al poder constatar a través de las singladuras de nuestro caminar, el poderío y la grandeza ejemplar, que nos infundieron nuestros mayores, con la reciedumbre y espíritu de sacrificio, en la defensa de los valores humanos de una sociedad nueva.

Dentro de este espíritu, de abnegación, honradez y honestidad socialista, los fundadores del Partido Socialista Obrero Español, encontraron, en sus albores fundacionales, las más acerbadas y duras críticas de las distintas personalidades políticas de la época dominante.

En ese contexto de enjuiciamiento discrepante, hacia causa común, tanto los políticos monarquizantes, como los teóricos demócratas del momento, prejuzgando a priori, con lenguaje acre y duro, el nacimiento de un Partido Obrero, cuya función implícita, fuese la organización de la clase trabajadora, para situarla dentro de la sociedad contemporánea al uso, al nivel socio-económico que por derecho propio le correspondía al pueblo trabajador.

Recuerdo haber publicado en el periódico MEDITERRANEO de esta ciudad de Castellón de la Plana, en su sección «Tribuna Libre» una crónica en la que hacía referencia a las Casas del Pueblo, que fundara el socialismo, cuyos locales fueron Universidades Laborales Obreras, para promocionar de forma inequívoca y tajante, la Unión General del Trabajo, para al propio tiempo, agrupar a todos los esfuerzos, en ese común denominador, bajo los auspicios del sindicalismo, meta defensiva de las reivindicaciones salariales de mundo del trabajo frente al capitalismo.

Lógicamente todas estas innovaciones en el campo laboral, creación del sindicalismo, propiciaron grandes cúmulos de obstáculos dentro de este marco ambiental, pero, el tesón y la firmeza inquebrantable de sus dirigentes, fue clarificando posiciones a través de los tiempos de lucha incesante y redoblando esfuerzos para la cristalización fecunda de sus metas de trabajo, con la potenciación a escala nacional de la gran central sindical, conocida como Unión General de Trabajadores.

Esta creación socio-sindical, obra ingente y fecunda de aquellos legendarios compañeros, que con tenaz esfuerzo la propi-

cieron, hicieron posible con sus caudos y directrices, encauzarla, por esos derroteros de honradez y honestidad, para que su crecimiento no fuese revestido por detractores de la calumnia morbosa y sádica, cual correspondía a toda innovación procedente del socialismo, tratando que su alumbramiento en campos y tierras de nuestra esfera geográfica, estallase con fuerza y esplendor vigoroso como enlace a entronque de una nueva Justicia Social como amparo y protección al pueblo trabajador.

Todo cuanto antecedente, aco-sinceramente que es fiel reflejo del socialismo que fundara Pablo Iglesias, paladín de todos los tiempos e inexcusable defensor de la familia obrera, con tesón, sacrificio, fuerza y abnegación sin límites; siempre al servicio del socialismo y del pueblo, como meta de sus pensamientos ideológicos y humanos.

Si tratásemos de establecer un parangón o análisis descriptivo diferenciado del socialismo que fundara Pablo Iglesias, y el imperante en la actualidad, nos encontraríamos dentro de tal marco de confusionismo e irregularidades que, segamente lo que hoy se dice que es progresivo, a todas luces para la pureza del socialismo, se encontraría desfasado y ambiguo, con posibilidades negativas y un marcado descenso recesivo.

El socialismo no es un partido para su comercialización, el socialismo es un partido de clases, que se asienta sobre una base sólida de las clases obreras que buscan y pugnan dentro del campo sindicalista, emerger honradamente sobre la tierra ubérrima, y escolar, dentro del concierto humano, el puesto que corresponde dentro de ese marco de la sociedad. Cuentas reflexiones o condicionamientos puedan establecerse sobre estas concepciones socialistas carecerán de los más elementales valores programáticos si en las mismas se omiten deliberadamente las raíces justas y precisas por las que fue creado el PSOE, para ofrecer su mejor servicio al mundo del trabajo.

MANUEL GUAL SOLSONA (PSOE-H)

MANUEL CRUZADO, PREMIADO EN EL CONCURSO FOTOGRAFICO NACIONAL «CITOSA»

El jurado del I Concurso Nacional de Fotografía «Citosa», en reunión celebrada ayer, y tras largas deliberaciones, emitió el siguiente fallo:

—I Premio Costa de Azahar: Manuel Cruzado Cazador, de Castellón.

—II Premio Costa de Azahar: Josep Antoni Pradells, de Castellón.

—Premio de Honor, a la mejor colección: Ramón Fernández, de Bilbao.

—I Premio Tema Libre: David Baisells, de Tarragona.

—II Premio Tema Libre: Josep María Ribas, de Reus.

El jurado estuvo formado por Francisco Breva Llansola, Vicente Ripollés Alegre y José Luis García Ferrada.



ROGAD A DIOS EN CARIDAD POR EL ALMA DE

D. Silvestre Lobet Ribelles

QUE FALLECIO EN EL DIA DE AYER A LOS 70 AÑOS DE EDAD, HABIENDO RECIBIDO LOS SANTOS SACRAMENTOS Y LA BENDICION APOSTOLICA DE S. S.

— R. I. P. —

Sus desconsolados: Esposa, Ana Escuder Mercé; hijos, Pepa y Silvestre; hijos políticos, nietos y demás familia, al participar a sus amistades tan dolorosa pérdida, ruegan le tengan presente en sus oraciones y asistan a las Exequias Fúnebres que se celebrarán HOY a las CUATRO TREINTA de la tarde en la Parroquia de San Cristóbal por cuya asistencia les quedarán eternamente agradecidos. Domicilio del finado: Avda. Cernuda y Velasco Torre B, Puerta 8.

Castellón, 29 de febrero de 1980 (No se invita particularmente)



ROGAD A DIOS EN CARIDAD POR EL ALMA DE

Don Gonzalo Montesinos Agustín

QUE FALLECIO EL PASADO DIA 18 DE LOS CORRIENTES, A LOS 58 AÑOS DE EDAD, HABIENDO RECIBIDO LOS SANTOS SACRAMENTOS Y LA BENDICION APOSTOLICA DE SU SANTIDAD

R. I. P.

Su apenada esposa, Dña. María Teresa Roig Segarra, hijos Gonzalo, Miguel Angel, y Teresa Montesinos, hermanos políticos, primos, sobrinos y demás familia, al recordar a sus amistades tan irreparable pérdida ruegan le tengan presente en sus oraciones y asistan al Funeral que se celebrará MANANA SABADO a las ONCE de la mañana, en la Catedral de Santa María, por cuya asistencia, les quedarán muy agradecidos.

Castellón, 29 de febrero de 1980

(No se invita particularmente)

CONFERENCIA DEL PROFESOR NUÑEZ FUERTAS EN EL COLEGIO DE MEDICOS

Esta tarde, a las siete y media, en el salón de actos del Colegio de Médicos, pronunciará una conferencia sobre «La clínica ¿tiene futuro?» el profesor Adolfo Nuñez Fuertes, Catedrático de Cirugía, Jefe del Departamento de Cirugía General del Centro «Ramón y Cajal» y vicepresidente 1.º del Consejo General de Colegios Médicos, a cuyo acto quedan invitados los señores colegiados y cuantas personas se sientan interesadas en el tema.

CONFERENCIA DE JOSE M. MUNTANER PASCUAL

Dentro del ciclo de conferencias organizado por Acció Cultural del País Valencià, hoy a las 7:30 de la tarde, en el Edificio Hucha, intervendrá en economía Josep M. Muntaner i Pascual, que hablará sobre el tema «Crisis y Mercat Comú a l'economia dels Països Catalans». El señor Muntaner i Pascual experto en estudios comarcales y regionales, es director del Servicio de Estudios Económicos de Banco de Europa.

GOBIERNO CIVIL

CIRCULAR SOBRE PROHIBICION DE LA ENTRADA DE MENORES DE 16 AÑOS EN LAS SALAS DE FIESTA O BAILES Y OTROS ESTABLECIMIENTOS

La Orden de 31 de enero de 1980 (B. O. E. de 12 de febrero), dispone la prohibición de la en-

CESE A PETICION PROPIA DEL DIRECTOR GENERAL DE TRABAJO DEL CONSELL

El Butlletí Oficial del Consell del País Valencià ha publicado un decreto del presidente en funciones en el que, a propuesta del conseller titular del departamento de Trabajo y por petición del propio interesado, se acuerda el cese de Vicente Porcar Bigorra como director general de Trabajo.



ADAPTACION E INVESTIGACION EN LENTES DE CONTACTO

Avda. Rey D. Jaime, 58 - Teléfono 21 40 77 - CASTELLON

VIVIENDAS TERMINADAS Y EN CONSTRUCCION EN BNICASIM Y CASTELLON

PASEO MARITIMO c/ ENMEDIO
 FRENTA AL MAR c/ GRAN VIA T. MONTEBLANCO
 c/ RONDA MAGDALENA
 c/ SAN ROQUE

INFORMACION: c/ Enmedio, 9 y 11 - bajos
 Telfonos. 21-14-32 y 21-70-55

FOCONSA

Bajo su fina y estilizada apariencia, el Ford Fiesta en todas sus versiones, esconde una mecánica tremendamente robusta, exhaustivamente probada.

El motor. Soluciones mecánicas pensadas y hechas para dos cosas: que duren y que tengan unas magníficas prestaciones.

El cambio. Es casi seguro que es el cambio más suave y preciso de todos los coches de su clase. ¡Porque es fuerte!

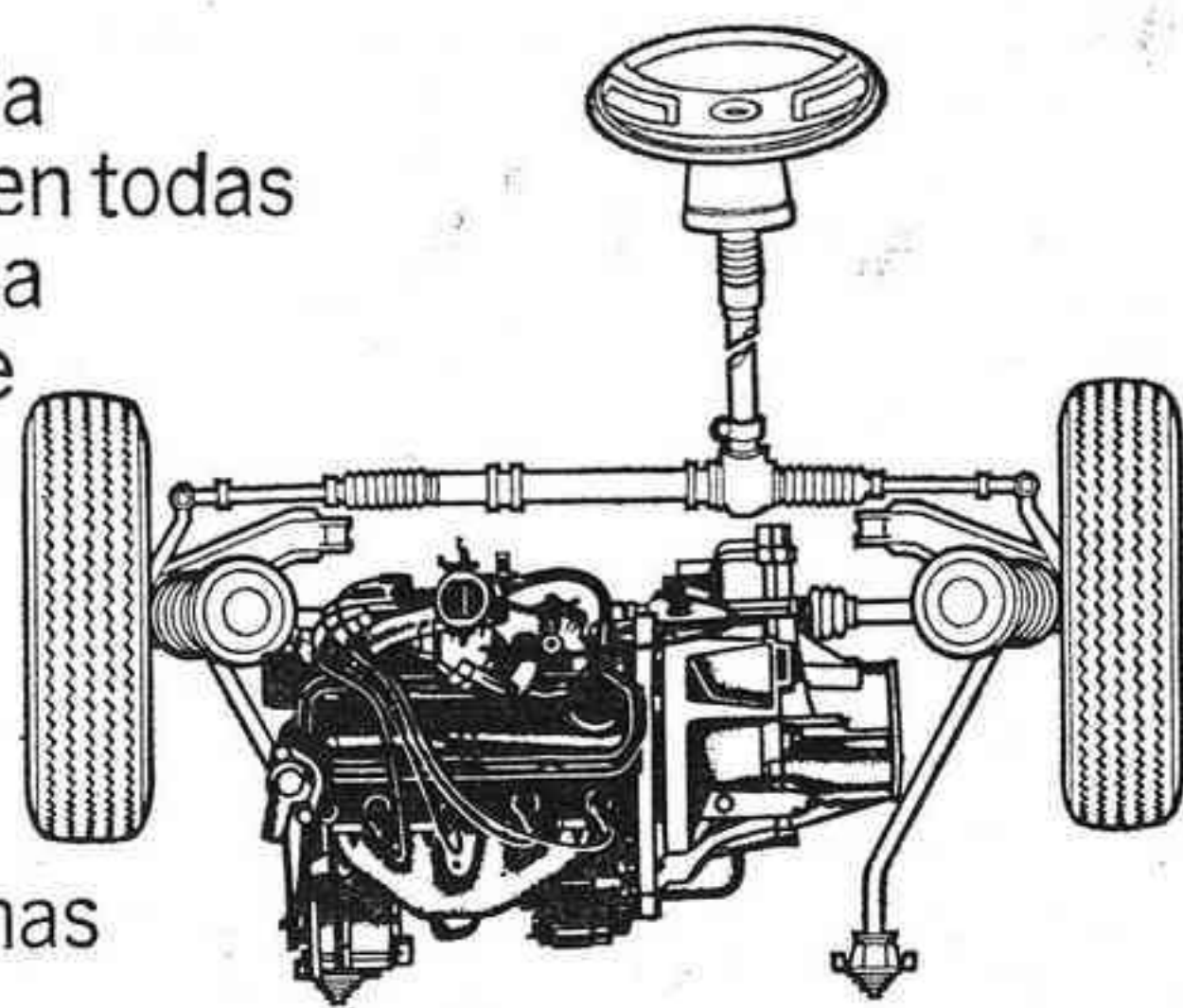
Y no necesita engrase, nunca.

La chapa. Para empezar una calidad controlada por Ford: una chapa de primerísima. Después, una pintura que ya ha demostrado cómo aguanta; y un nuevo tratamiento anticorrosión. Para que siempre esté en forma, aunque viva a la intemperie.

Pero no se acaba todo ahí. El servicio Ford es otro aspecto importantísimo de su robusta economía.

Todo se ha hecho fácil para que las revisiones se efectúen más rápidamente: y por menos dinero.

Y la gama: desde 957 cc. de baja compresión hasta el deportivo 1300 y el lujoso Ghia, hay Ford Fiesta para todos los gustos.



El Ford Fiesta es un coche económicamente fuerte.



Desde 316.600 ptas. F.F.



Pruebe un Ford Fiesta hoy.

Cualquier Concesionario estará encantado de hacérselo probar, sin el menor compromiso.

Se dará cuenta de que cualquier Ford Fiesta tiene lo mejor de Ford... concentrado.

**BIEN PENSADOS.
BIEN HECHOS.
ECONOMICOS.**



anuncios por palabras



ANUNCIOS ECONOMICOS
Tel: 223412
sin recargo

VARIOS

- (2) INSTALACION Y REPARACIONES antenas colectivas individuales, porteros electrónicos, televisores blanco/negro y color, todas marcas. Tel. 22 19 53.
- (3) ATENCION, COMISIONES DE fiestas, paños y casas comerciales. Camisetas, pañuelos y gorras impresas en serigrafía, con el slogan que deseen, los encontrará llamando al Tel. 21 14 94. Sr. Falcó.

(121) EN VALENCIA ACUARIO. Masajes para caballeros Baños. Tel. (96) 334 38 12.

(296) SE HACEN TODA clase de reformas de albañilería. Interesados llamar Tel. 211483

VENTAS



LA MAYOR OFERTA INMOBILIARIA

GOBERNADOR, 55 TEL. 23 17 00
MAYOR, 46 TELEFONO 22 32 00
ENMEDIO, 138 TELEF. 22 29 33

(4) DISPONGO PISOS INMEJORABLE situación, precio condiciones pago. Teléfono 21 54 83. Sr. Moya.

(5) VENDE PISO PARTICULAR a particular, bien situado, 110 m2. Tel. 22 13 19.

(6) EPRO-IN PISOS LLAVES en mano pago 18 años. Entrada 200.000 Ptas. 21 87 67.

(7) OCASION: VENDEMOS TERREROS Pueblo Tornesa, buen acceso, baratos, con facilidades. Tel. 22 32 08.

(9) EPRO-IN PISOS DESDE 850.000 precio total llaves en mano. Facilidades 218767.

(10) LOCALES: EN ZONA muy comercial y de mucho porvenir, informan Goliath Avenida Circunvalación esquina Obispo Salinas.

(11) COMPRE SU PISO (ya habitable) y páguelo como un alquiler, 14.778 ptas. mensuales. Con una inicial de 175.000 ptas. 4 dormitorios, 2 baños, cocina, galería, estar comedor, Plaza para coche. Información edificio Goliath. Avda. Circunvalación esquina Obispo Salinas.

(12) VILLARREAL. PISOS 200.000 entrada. Resto 18 años. Agencia Inmobiliaria Meseguer. San Francisco, 11. Teléfono 52 13 85.

(13) SADECA PLAZAS APARCAMIENTO en varias zonas facilidades de pago. Tel. 21 60 71.

(16) OCASION VENTA APARTAMENTOS a estrenar 1.º línea Playa de Oropesa del Mar. Informa: Modesto L. Beltrán. Tel. 22 29 10.

(20) FINCAS. J. GAS. Pisos, apartamentos, villas, solares. Facilidades pago. Calle Gra. Mola 2. (Pasaje).

(26) NOMDEDEU VENDE ALMACEN de 500 m2 en el Grao precio muy interesante Razón: Tel. 21 95 00.

(188) BAJOS Y ENTRESUELOS céntricos, venta y alquiler. Informa Rayca, Pescadores 72. Tel. 22 65 45.

El anuncio más pequeño en una sección muy eficaz.
ANUNCIOS CLASIFICADOS de Mediterráneo
CADA PALABRA: 12.- Ptas.
Mínimo 10 palabras

(190) PISOS EN CONSTRUCCION distintos modalidades de pago. Informa Rayca, Pescadores 72. Tel. 22 65 45

edificio NAVARRA PARK

mucha calidad a precio competitivo
2 plazas garage
5 estrellas (muy) bien situadas
charlan calle navarra pl. general sanjurjo
FINANCIACION A 8 AÑOS
INFORMACION EN AVDA. REY D. JAIME 16
TELF. 21 25 00

(200) NOMDEDEU VILLAS, APARTAMENTOS, pisos, áticos, entresuelos y parcelas. Teléfono 21 95 00.

(219) VENDE BARRA BAR, de acero, seminueva, 8 metros. Tel. 21 35 02.

(246) OCASION ATICO CALLE García Morato. Precio: 1.600.000. Agost Antonino. 21 26 00.

(253) VENDEMOS PISOS EN construcción, 3 y 4 dormitorios, baño y aseo a dos baños. Sótanos con acceso vehicular, con ascensores hasta viviendas. Situación: Plaza Teodoro Izquierdo. Facilidades de pago, préstamo 8 años. Información Tel.: 21 14 32-21 70 44.

(254) VENDEMOS PISOS EN construcción, 3 y 4 dormitorios, baño y aseo. Sótano con acceso vehicular. Situación Gran Vía Tárrega Montebancho, Lepanto y Figueroles. Facilidades de pago, préstamos 8 años. Información telefonos: 21 14 32-21 70 44.

(255) VENDEMOS APARTAMENTOS TERMINADOS en primera fila en Benicàssim, plaza de garaje incluida. Préstamo a 8 años. Información. Teléfonos 211432-217044. Enmedio, 9 y 11, bajos Castellón.

(261) PISOS ENTRADA UNICA 300.000. Resto 18 años, cómodas mensualidades. Ramos. 23 00 52.

(262) CAVISA PISO 2.327.000.- con garaje. 300.000 entrada. Información: Teléfono 23 04 00.

(267) VENDE O TRASPASO taller de chapa y pintura y nave de 310 m2. en Castellón. Informa: J. Viciano Gali. Tel. 20 03 22.

(273) CONSTRUCTOR VENDE DIRECTAMENTE bungalows Benicàssim. Información: Teléfono 22 41 63. Facilidades pago.

(274) OCASION VENDE PISO económico en calle Blasco Vichares 10-2.º. Castellón. Información. Tel. 31 04 89. Atiende Sr. Serrano.

(283) SE VENDE BAJO comercial de 240 m2. en Avda. Valencia, 46, propio para local comercial o sucursal de Banco. Tels. 22 76 69-21 34 15. Sr. Selma.

(287) OPORTUNIDAD, RAYCA OFRECE Villa con piscina en Grao. Tno. 22 65 45.

(290) VENDE PIANO SEMI-NUOVO Ronisch. Tel. 21 29 86.

(293) SE VENDE LOCAL 308 m2. Razón: Tel. 23 08 95.

(294) VENDE ATICO CENTRICO en Burriana, amplia terraza. Teléfono 51 11 21.

(295) VENDE-CAMBIO POR estudio o parcela finca ocho hanegadas. Tel. 30 13 50, 3 a 7 tardes.

(300) POLIGONO INDUSTRIAL «LA RAMBLA» Almazora, venta de parcelas. Información: Agencia Inmobiliaria Comins. Tel. 23 17 12 o su Agente Propiedad Inmobiliaria.

(306) VENDE PISO CALLE Jacinto Benavente, soleado, con muchos extras, todo taller, tres dormitorios, comedor-salón, cuarto aseo, galería, dos terrazas, 1.100.000 pesetas. Tel. 21 03 23 de 8 a 2 y 5 a 8.

ALQUILERES

(27) AGENCIA ROMEA, ALQUILER de pisos locales, villas, apartamentos Enmedio, 23. Tel. 21 73 84

(28) EPRO-IN TIENE LOCALES y naves para alquilar diversos tamaños. 21 37 67

(29) FOTOCINE LLEDO. ALQUILER todo tipo películas Plaza Clavé, 24. Castellón.

(30) EPRO-IN TIENE PISOS alquiler con y sin muebles diferentes zonas, 21 87 67

(212) PISOS SIN MUEBLES, locales, entresuelos, centros Ramos, Asensi 4. 230052

(263) ALQUILO PISO AMUEBLADO, bueno, soleado. Razón: Tel. 21 11 28.

(289) SE ALQUILA PISO amueblado calle Ramón Lull. Razón Tel. 22 64 96.

(297) SE ALQUILA PISO amueblado muy soleado calle Harrero. Razón: Ronda Vina. 7.

(302) ALQUILO PISO AMUEBLADO. Tel. 22 46 99. Llamar de 8 a 11.

COLOCACIONES

Los anuncios que aparecen en esta sección deben estar visados por la Oficina de Empleo del INEM y la referencia que aparece en ellos se entiende que es de dicha Oficina.

(34) SE OFRECE SEÑORITA para oficina. Razón: Teléfono 21 16 31.

(56) ASUNTO NUEVO (ESPAÑA) Ganará en casa más de 3.000 ptas. diarias. Escribir apartado 1.209 San Sebastián.

(104) SE PRECISAN OPERARIOS fontaneros de primera. Razón: Trinidad, 80. Teléfono 21 09 74. Ref. INEM.-CS 20.675.

(115) EMPRESA DE AMBITO NACIONAL necesita personal masculino con aptitudes para la venta y deseos de promocionar en importación organización comercial. Se ofrece: Puesto estable, formación en la venta, trabajo en equipo con visitas clientes y excelente retribución económica en función de los objetivos alcanzados con garantía diaria durante período de preparación. Interesados presentarse en calle Trullols, 2 y 4 (tienda) Castellón. Teléfono 21 26 38. (Ref. O.E. CS-096).

(260) SE PRECISA ELECTRICISTA automóvil con carnet 1.º. Informes: Transportes Pitarich. Ctra. N-340 kilómetro 62,900. Ref. INEM CS-20.974-1.

(285) SE NECESITA MUCHACHA mayor de 20 años con conocimientos de cocina. Informa: Razón: Dama, Asensi, 6. Castellón.

(294) SE NECESITA CHICA de servicio todo estar. Buenas referencias. Presentarse Paseo Ribalta núm. 8-1.-1.º.

(295) PARA DIRIGIR DEPARTAMENTO de promoción/comercialización y relaciones públicas se precisa joven dinámico, don de gentes, con dominio profundo idioma alemán y francés o inglés. Interesados dirigirse con referencias al apartado 182 de Castellón.

(303) NECESITAMOS 5 PERSONAS ambos sexos para demostración y venta directa de famoso artículo primera necesidad. Tel. 21 21 28.

(305) MUCHACHA SERVICIO DOMESTICO se necesita en Avda. Virgen del Lidón, 44. Horario de 9 a 17 h. Preguntar porteros.

(307) SE OFRECE SEÑORITA para cuidar niños durante el día. Razón: Avda. Valencia (Grupo frente Lidón, 18) de 4 a 10 noche.

AUTOMOVILES

(38) AUTOMOVILES DOCTOR CLARA, 17, vende todos modelos Seat procedentes cambios.

(39) MARZA, S. L. Servicio Oficial SEAT, vehículo ocasión todas marcas, procedentes cambio, reparados, condiciones de pago a convenir. Razón: Calle Herrera, 34. Tel. 22 45 58.

(40) AUTOLICA CONCESIONARIO Provincial TALBOT. Verdaderas ocasiones. Certificado garantía fábrica ámbito nacional. Pérez Galea dós. 9 (junto taquillas Plaza de Toros). Tel. 21 64 53 Castellón.

(41) AUTOLICA CONCESIONARIO provincial MERCEDES BENZ. Grandes ocasiones furgonetas DKW, Mercedes Benz, Ebro, Sava, Citroen, Siata reparadas. Grandes condiciones de pago. Ctra. Valencia-Barcelona kilómetro 67,400 (altura cuarteles) Tel. 21 13 22. Castellón.

(278) PARTICULAR VENDE 127 buen estado. Razón: Teléfono 20 05 29.

(304) PARTICULAR VENDE SEAT 131 Especial matrícula CS-serie D. Furgoneta Citroen Aka 350 CS. Tel. 56 04 58.

(308) PARTICULAR VENDE Renault 6 CS-A. Perfecto estado. Tel. 21 78 61.

MOTOCICLETAS

(47) MONTESINOS CONCESIONARIO de Ducati, Guzzi, Lambretta, Honda, Yamaha, Ossa, Kawasaki, Wemell, Lem-Minarelli, Mecatecno, vende, garantiza y da servicio Post-venta. Plaza General Sanjurjo, 20.

(48) MOTOCICLETAS A ESTRENA Suzuki 850-G, Laverda 1200-TH, 1200, 1.000, 500 350, Benelli 125, 250, 350, 500 y 500-Sport, 900, Morini 250, 350 y 500 sport y turismo, BMW 450 y 600. Facilidades pago hasta 2 años. Motos Quintana. Teléfono 21 69 23.

(49) VELOMOTOR BENELLI 49 c. c. Técnica italiana. Precio f. t. 48.000 ptas. Facilidades pago. Motos Quintana. Ribelles Comin, 3. Teléfono 21 69 23.

(50) OCASION, TRIUMPH 750 Bonneville, Benelli 750, Laverda 750. Varías de Cros. Varías Buñaco Frontera Motos Quintana. Ribelles Comin, 3. Tel. 21 69 23.

(117) FANTIC, MOTOCICLETAS TRIAL, todoterreno y cross. Modelos de 50, 125 y 200 c. c. Amplias facilidades pago. Concesionario. Motos Quintana. Ribelles Comin 3. Tel. 21 69 23.

ACADEMIAS

(204) CURSOS PROGRAMADOR INFORMATICA. Prácticas en ordenador. Información Academia Casalduch. Tel. 230090 de 20,00 a 21,30 horas

ORTOPEDIAS

(51) PIERNAS ORTOPEDICAS COLLARINES cervicales, carros para inválidos, zapatos ortopédicos y hormas especiales a medida. Ortopedia D. E. A. O., Navarra 84. Tel. 21 29 88.

HUESPEDES

(52) PARTICULAR DESEA HUESPEDES Av. Casalduch 42. 1.º-2.º. Tel. 22 24 18.

TRASPASOS

(53) VENDE O TRASPASO PERFUMERIA con salón de belleza por no poder atender. Razón: Tel. 23 19 60.

(280) TRASPASO PAPELERIA-KIOSKO por no poder atender. Razón: Maestra Folla, 19.

(286) SE TRASPASA TASCAS en el Grao. Razón: Tel. 21 38 23.

(292) SE TRASPASA TALLER de chapa y pintura. Tel. 230895

(298) SE TRASPASA BAR Gravina Grao. Calle Gravina, 4.

PERDIDAS

(284) PERDIDA MANTELETA ENTRE Lemon y calle Gabarrador. Entregar en Retén Municipal o Bar La Almazorina.

programas:

1er PROGRAMA

21,30 El hombre y la tierra «El trampero»
22,00 El nido de Robin «Cumpleaños feliz»
22,30 Grandes relatos «Raíces: Los siguientes generaciones» (Cap. 9)
23,30 Últimas noticias
23,50 Buenas noches
23,53 Despedida y cierre

2º PROGRAMA

19,30 Carta de ajuste
19,45 Presentación y avances
19,47 Redacción de noche
20,35 Polideportivo
21,00 A la mar en barcos. 1922
22,35 Tribuna internacional
23,15 Buenas noches
23,18 Despedida y cierre

CANAL V H F

13,45 Carta de ajuste
13,56 Apertura y presentación
13,57 Avance Telediario
14,00 Programa regional simultáneo
14,30 Gente hoy
15,00 Telediario
Primera edición
15,30 Cosas
19,00 Banner y Flapi
«Una excursión peligrosa» (Núm. 12)
19,25 Con ocho basta
«El mejor de los amigos»
20,25 Más vale prevenir «La depresión»
21,00 Telediario
Segunda edición

CANAL U H F

Cartelera

ASTORIA.— (Teléf. 215956). 7,30 y 10,30. Un estreno de emociones sin límite: LA MONTAÑA DEL DIOS CANIBAL. Color. (Clasificada «S»). Ursula Andress y Claudio Cassinelli. Mayores 18 años.

AVENIDA.— (Teléf. 223224). 7,30 y 10,30. Estreno de una gigantesca epopeya: MAS ALLA DEL POSEIDON. Color. Michael Caine y Sally Field. Tolerada menores.

CINE AZUL.— (Tel. 213499) Hoy 7,30 tarde y 10,30 noche: estreno de: OPERACION ISLA DEL OSO. A. mayores 14 años

CINE CONDAL 2.— (Climatizado) Teléf. 227608. Hoy 7,30 tarde y 10,30 noche: JUVENTUD SIN FRENTE. Jorge Rivero-Verónica Miriel. A. mayores 16 años.

CINE CONDAL - Villarreal.— (Climatizado). Tel. 521120. Hoy 10,15 noche: DOS HOMBRES Y, EN MEDIO, DOS MUJERES. A. mayores.

CINE CLUB VILLARREAL.— Salón Instituto. Hoy 10 noche: UNA MUJER DE LA VIDA, de Walerian Borowczyk.

GOYA.— (Teléf. 210221) Hoy 7,30 y 10,30. Exito fabuloso: ENTRE DOS AMORES. Color. Manolo Escobar, Isabel Garcés e Iran Eory. Mayores 14 años.

REX.— (Climatizado) Teléf. 220591. 7,30 y 10,30. Gran acontecimiento. Estreno de la mejor película de Carlos Saura. MAMA CUMPLE CIEN AÑOS. Color. Seleccionada oficialmente para el Oscar de Hollywood. Geraldine Chaplin. Amparo Muñoz. M. 18 años.

RIALTO.— (Teléf. 224296) 7,30 y 10,30. Estreno de excepción: LA OSCURA HISTORIA DE LA PRIMA MONTCE. Color. Ana Belén y Ovidi Montllor. Mayores 18 años.

SABOYA.— (Teléf. 214619). 7,30 y 10,30. Magnífico y exuberante estreno: UNA MUJER PARA TODOS LOS HOMBRES. Color. Andy Robinson y Keenan Wynn. Mayores 18 años.

TEATRO PAYA.— Burriana. Hoy 7 y 10,15 noche. Sensacional estreno: ESTOY CON LOS HIPOPOTAMOS, con Terence Hill y Bud Spencer. Tolerada menores.

TEATRO PRINCIPAL.— Burriana. Hoy 7 tarde y 10,15 noche espectacular estreno: GRUPO SALVAJE. A. mayores 16 años.

TEATRO PRINCIPAL.— Castellón. Mañana sábado 1 de marzo, 10,45 noche único recital de MARIA DEL MAR BONNET. Venta localidades a partir de los 5 de la tarde. Entrada única 250 pesetas.

PLAZA DE TOROS.— Castellón. Feria de la Magdalena 1980. Abonos. Ultimos días. Venta de abonos de 4 a 8 tarde.

BINGO CLUB FRONTENIS.— Ciscar. 29. Sesiones desde los 17,30 hasta 3 madrugada.

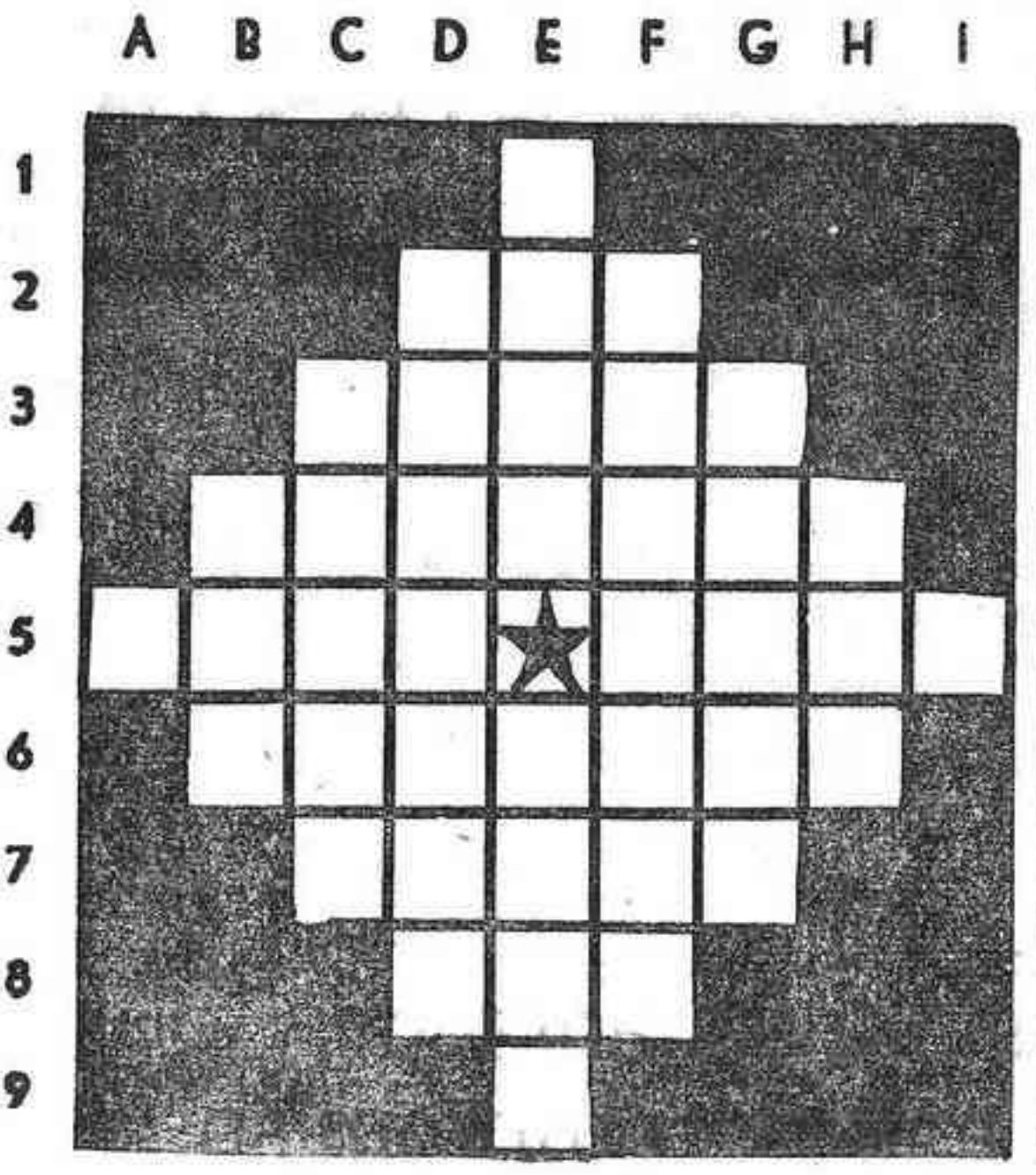
CALIPSO PUB.— Un estilo diferente. Todos los días tarde y noche música en vivo. General Moscardó. Villas de Benicàssim.

DISCOTECA DESIREE.— Abierta tarde y noche. Pantalla gigante de televisión con proyecciones propias.

GIRLS.— Discoteca-Pub de gran lujo primera especial.— Abierta todos los días de 8 tarde hasta la madrugada. GIRLS. Tel. 201254 - CASTELLÓN.

PUB L'IRLANDES.— Playa del Pinar. Paseo Marítimo. Grao de Castellón Tarde y noche actuación del DUO LOS MADRIGALES.

CRUCIGRAMA



HORIZONTALES.— 1: Sexta consonante del abecedario castellano.— 2: Pero, sin embargo.— 3: Elevaciones de arena y rovediza en los desiertos y playas.— 4: Que está al lado, en un extremo de algo determinado.— 5: Nombre por el que es conocido el mítico «hombre de las nieves» del Himalaya. El que niega la existencia de Dios.— 6: Sazonasen con cierto condimento un manjar.— 7: Otro de los nombres que recibe Lucifer, el príncipe de los infiernos.— 8: Antiguo gorro militar.— 9: Símbolo químico del nitrógeno.

VERTICALES.— A: Conjunción copulativa.— B: Dativo del pronombre personal de tercera persona.— C: Partidas de una cuenta que componen el descargo de lo recibido.— D: Cercenar una parte o miembro de un cuerpo vivo.— E: Obtenga victoria, ventajas. Divinidad de la Mitología egipcia.— F: Familiarmente, marikitas, hombres afeitados.— G: Cierta tejida de seda arrugada.— H: Entre hilanderas, dice del hilo cuyas hebras están poco torcidas.— I: Abreviatura de punto cardinal.

SOLUCION AL CRUCIGRAMA ANTERIOR

HORIZONTALES.— 1: C.— 2: Ala.— 3: Isasa.— 4: Erinita.— 5: Orón. Loma.— 6: Animado.— 7: Anuda.— 8: Asa.— 9: A.

VERTICALES.— A: O.— B: Era.— C: Irona.— D: Asinina.— E: Cjan. Musa.— F: Asilada.— G: Atada.— H: Amo.— I: A.



NUESTRA CIUDAD

ANGELA VARELA GUINOT, GAYATERA DE CASA VALENCIA EN MADRID

"Conozco las fiestas de Castellón perfectamente"

La elección de gayatera de la Casa Valencia en Madrid, ha recaído en esta ocasión en una joven muchacha que está ligada por evidentes lazos familiares con nuestra ciudad...



—¿Tienes familia aquí en Castellón? —Sí, está la familia de mi madre. Además yo suelo pasar los veranos en Castellón, si no completos, sí algunos días.

Llegaron a Castellón dos familias de refugiados laosianos

Durante la conferencia celebrada en Ginebra en Julio del pasado año, España, a través del Ministerio de Asuntos Exteriores, se comprometió a acoger e integrar en nuestro país unas 250 familias de refugiados del Sudeste Asiático.

ESTA TARDE, CONFERENCIA DE VALLEJO-NAGERA, EN EL ATENEO

Seguendo la programación de su curso extraordinario, hoy pronunciará una conferencia en el Ateneo de Castellón el Dr. Juan Antonio Vallejo Nágera.

SIN ENTRADA

Y desde 15.000 Ptas. al mes puede ser propietario de una plaza de garaje en el centro de la ciudad de inmediata ocupación.

INFORMACION: J. GAS Gra'l. Mola, 2-Bajos

6.627 escolares inscritos en el Premio Capla

El certamen de dibujo y pintura al aire libre se celebrará el domingo

6.627 escolares de la provincia se han inscrito en la séptima edición del Certamen Infantil de Dibujo y Pintura al Aire Libre, Premio Capla, que organizado por la Caja de Ahorros de Castellón tendrá lugar el próximo domingo...

BUENOS DIAS

SUJETADORES

De parte de Libertad Leblanc y Rocío Jurado que no van a viajar a la URSS porque allí los sujetadores no se encuentran sino en el mercado negro...

MIRON

SUCESOS — SUCCESOS — SUCCESOS

En Haro (Logroño) fueron encontrados los muchachos desaparecidos en Alcora

Un hombre, arrollado y muerto por el "Talgo"

Un altercado en un bar de Haro (Logroño), fue la causa de que los muchachos que se habían fugado de Alcora, fueran hallados por la Guardia Civil de aquel puesto.

APARECIERON EN HARO (LOGROÑO)

Durante la mañana de ayer se recibió una denuncia en el puesto de la Guardia Civil de Haro (Logroño), dando cuenta de que un grupo de muchachos habían protagonizado un altercado en un bar, cuando uno de ellos le pidió al dueño del establecimiento dinero.

El dueño no reaccionó favorablemente a la petición, y hubo palabras entre el grupo y el propietario del bar, quien logró desasirse del grupo, a quienes echó del bar.

Como quiera que la fuerza tenía nota de la desaparición de los muchachos de Alcora, como asimismo de la matrícula del vehículo en el que viajaban, montó el correspondiente servicio que dio como fruto la localización de los cuatro fugados de Alcora, en una de las calles de Haro a quienes trasladó al puesto.

Se comprobó que realmente eran los mismos que daba cuenta la nota recibida desde la Comandancia de Castellón: Agustín López Trillo, de 15 años; Juan Navarro Cortés, de 17; Mateo García Justicia, de 16 —éste casado, como se recordará—, a quienes les acompañaba José Muñoz Corpas, de 22 años, vecinos todos ellos de Alcora. El vehículo era de la matrícula CS-6947-E.

SALIDA DE LOS BOMBEROS

Poco antes de las diez de la noche de ayer fueron requeridos los bomberos de Castellón para sofocar un incendio que se había producido en la calle General Mola de Almazora.

Acudió el retén número 3 al mando del cabo Fabregat, que acudió a las oficinas de un almacén de gasolinas, donde se había prendido fuego en los enseres existentes en dicho despacho.

Durante más de una hora estuvo trabajando el retén logroñés sofocando las llamas, no pudiendo evitar que todo cuanto se encontraba en la oficina fuera pasto de las llamas.

Dominado el fuego, el retén, regresó al parque sin novedad. Todavía no han sido valorados los daños.

091 POLICIA AL HABLA

Ocho llamados recibió el servicio del 091 en la última jornada. En una de ellas, se daba cuenta de que un hombre había sido arrollado por el "Talgo" en las proximidades del paso a nivel de la carretera de Alcora.

Acudió la dotación del Z-40 comprobando el hecho. Pasó aviso al juzgado, presentándose el juez acompañado del Forense, reconociendo éste el cuerpo sin vida del hombre y ordenando aquel el levantamiento del cadáver y su traslado al Depósito Judicial para la práctica de posteriores diligencias.

—Otra llamada dio cuenta de que un hombre se había perdido en las calles de Castellón. Acudió al lugar en el que se encontraba el hombre, siendo identificado. Se trata de Tomás Gimeno Beti, de 67 años, vecino de Castellón. Consultado el fichero del documento de identidad, se conoció su domicilio, al que fue trasladado. El servicio lo relocalizó el Z-40.

—La última llamada procedía del bar «Ninos», junto a la estación de RENFE, en la que se decía que había un grupo de personas que estaban efectuando una serie de destrozos y daños en las instalaciones. Acudió el Z-50, con su dotación, pero ya los protagonistas del hecho, habían desaparecido, sin que se encontrara rastro de ellos, a pesar de la inspección que efectuó la dotación por los alrededores.

★ SANTO TOMAS DE VILLANUEVA. — Hoy misas a las 9:30 de la mañana y 7 de la tarde.

★ SANTA MARIA. — Hoy misas a las 8:30 y 11 de la mañana y 7 de la tarde.

★ SAGRADA FAMILIA. — Hoy misas a las 8 y 9 de la mañana y 8 de la tarde.

★ SAN FRANCISCO. — Hoy misa a las 8:15 y 9:15 de la mañana. Por la tarde a las 7:30.

★ SANTISIMA TRINIDAD. — Hoy misa a las 7:15, 8, 8:45 y 10 de la mañana. Por la tarde a las 6:30 y 7:30.

Programas de radio

- RADIO CASTELLON CADENA SER
6:50 Sintonía y apertura. — 6:52 Despierte con música. — 7:00 Boletín informativo. — 7:10 Pentagrama de la mañana. — 7:30 Boletín informativo. — 7:40 Ven y escucha. — 8: Matinal Cadena SER. — 8:35 Música en Long-Play. — 8:55 Los estrenos de la SER. — 9: Boletín informativo. 9:05 Cante flamenco. — 9:30 Discoteca nueva. — 9:45 La saga de Los Porretas. — 10: Boletín informativo. — 10:05 Matinal musical. — 10:25 El intérprete del día. — 10:30 Disco Club. — 11: Mediodía Cadena SER. — 11:30 Hits internacionales. — 12: Boletín informativo. — 12:05 Estrellas musicales. — 12:30 Noticias deportivas. — 12:45 Disco Flash. — 13: Boletín informativo. — 15:03 Servicio meteorológico de Levante. — 13:04 Cotizaciones de productos agrarios. — 13:06 Ritmos célebres. — 13:15 Ayer y hoy. 13:35 A todo ritmo. — 14: Actualidad 14 horas. — 14:30 La SER informa. — 14:45 La voz de... 15: Canta para Vd. — 15:45 Los estrenos de la SER. — 16: Boletín informativo. — 16:03 Actual. — Novela de Clara Sánchez del Arc. (Cap. 133). — 16:30 Después del recuerdo. Novela de Sauer Casaseca (Cap. 150). — 17: Boletín informativo. — 17:15 Anecdotes. 17:30 Radio tarde. Música e informaciones. Conjuntos musicales. — 18: Boletín informativo. 18:05 Protagonista ja música. — 18:30 Pequeño musical. — 19: Boletín informativo. — 19:05 Los cuarenta principales. — 20: Informativo de las ocho. — 20:30 Inform. — 20:35 Friskif. — 21: Casata, revista de las Fiestas de la Magdalena. — 21:30 Ráfagas deportivas, por Chenchó. — 22: La SER informa. — 21:15 Musical SER. — 22:30 La noche es joven. 23 Superventas de oro. — 23:30 Hora XXV. — 9:30 Medianoche. 2 Cierre.

ESCRIBEN LOS LECTORES

LA BANDA DE MUSICA, AL PRINCIPAL

Hace algún tiempo, ante la perspectiva de que otrarían los conciertos de la Banda Municipal respecto al lugar de sus audiciones, recogimos la opinión de aquellos que asiduamente acuden al Teatro Principal; opinión unánime que fue plasmada en un escrito, que adjuntamos a la presente, con sus respectivos firmas, referido a la conveniencia de las audiciones en el Teatro.

Todos estos detalles demuestran el nivel de popularidad que goza el Premio Capla de pintura y dibujo al aire libre, que numéricamente es la manifestación artística más importante de la provincia, y por otra parte, tiene un evidente interés pedagógico. Este año los participantes serán obsequiados con el lote de material para realizar su trabajo, que incluye, además de las ceras o lápices de colores, una banderita plegable recuerdo de su paso por el certamen. A esto hay que unir los premios que se otorgarán a los primeros clasificados en cada uno de los tres grupos de edad y procedimiento, consistentes en diploma de honor, trofeo Premio Capla y material artístico diverso; así como los accesos por procedimientos y grupo, con diploma de honor y lote de libros.

CULTOS - CULTOS - CULTOS

Hoy, día laborable, el horario de las misas, en los parroquias de nuestra ciudad, es el siguiente:
★ SANTA MARIA. — Hoy misas a las 8:30 y 11 de la mañana y 7 de la tarde.
★ SAGRADA FAMILIA. — Hoy misas a las 8 y 9 de la mañana y 8 de la tarde.
★ SAN FRANCISCO. — Hoy misa a las 8:15 y 9:15 de la mañana. Por la tarde a las 7:30.
★ SANTISIMA TRINIDAD. — Hoy misa a las 7:15, 8, 8:45 y 10 de la mañana. Por la tarde a las 6:30 y 7:30.

HENRI BOUCHE Y VARIAS FIRMAS MAS.

NUESTRA PROVINCIA

LIENZO ROBADO EN MORELLA



Esta es la reproducción de uno de los lienzos robados en el Museo de la Basílica de Morella. El lienzo representa la "Madonna", cuadro atribuido a Giuseppe Battista Sassetto, del siglo XVII, de valor incalculable.

El valor del cuadro es incalculable tal como decimos. Actualmente personal experto en arte, bajo la supervisión del director del Museo, está llevando a cabo un inventario completo para conocer con exactitud el alcance de robo, del que, por otra parte, no se tiene ninguna pista.

SEGORBE

Actividades de la Sociedad Musical

El próximo domingo, día 2 de marzo, y a las 12 horas, se celebrará en el cine Rosalea un concierto dedicado a la zarzuela, ofrecido por la banda de música de la Sociedad Musical de Segorbe...

los asuntos tratados en la última asamblea general, a saber: Aumento de la cuota mensual; la adquisición de seis instrumentos, cuyo coste supera los seiscientos mil pesetas...

CORRESPONSAL

Gestiones para instalar una piscifactoría en Cedramán

Siguen adelante las gestiones para instalar una piscifactoría en el caserío de Cedramán, en el municipio de Castillo de Villamelar. Para llevar adelante este objetivo se constituyó una sociedad cooperativa...

ofrecer un lugar de recreo y esparcimiento a unos 50 kilómetros de la capital de la provincia; por otra, completar esas condiciones que ofrece el río Villahermosa con la instalación de cría de trucha...

El criadero de truchas se instalará junto al río Villahermosa, cuyas aguas están especialmente indicadas para este fin. La capacidad de la piscifactoría será de entre 25 y 50 toneladas anuales...

DON FERNANDO TINTORE LOSCOS, Magistrado - Juez de PRIMERA Instancia número UNO de los de CASTELLON DE LA PLANA y su Partido. HAGO SABER: Que por Auto de esta fecha dictado en el procedimiento 465 del 1979, se ha declarado en estado de Suspensión de Pagos a la Entidad REIM, S. A. domiciliada en Villarreal...

Dado en Castellón a 21 de febrero de 1980 EL SECRETARIO

BURRIANA

PROGRAMA DE LAS FIESTAS FALLERAS

Hoy, la "crída" en el Ayuntamiento

Hoy se inician, con la tradicional «Crída», los actos programados por la Junta Local Fallera para conmemorar las Fiestas que anualmente celebra la ciudad en honor a San José. Esta tarde, en efecto, a las 19 horas, en el domicilio de la Reina Fallera Mayor, se procederá al comienzo del acto del Pregó y Crída...

El resto del programa ha quedado como sigue:

SABADO, 1 DE MARZO

A las 21'45 concentración en la Plaza 18 de Julio, para efectuar la clásica «Cabalgata del Ninot», que recorrerá el siguiente itinerario: Salida: Plaza 18 de Julio, General Aranda, San Rafael, Queipo de Llano, Plaza Villana, Plaza D. Jaime Chicharro, San Vicente, José Antonio, finalizando en la Plaza Cardenal Primado.

DOMINGO, 2

A las 16'45 horas, concentración en la Plaza Calvo Sotelo, para celebrar la Cabalgata Infantil, que seguirá el siguiente itinerario: Salida: Plaza Calvo Sotelo, Industria, Plaza don Juan Granell, Encarnación, San Rafael, Queipo de Llano, Plaza Villana, Plaza D. Jaime Chicharro, San Vicente, José Antonio, finalizando en la Plaza Cardenal Primado.

LUNES, 3

A las 19'30 horas, la Reina Fallera y Corte de Honor procederán al acto de inauguración de la «Exposición del Ninot». Acto seguido, procederán a visitar y premiar el Concurso de Escaparatines. A las 22'30 horas, I Certamen de Cine Amateur en el Llar Fallero.

MARTES, 4

A las 18'30 horas, nuestra Reina Fallera Infantil, niña María del Mar Llopis Llopis y su Caballero acompañante Sergio Alcalá Sebastián, ofrecerán a todas las falleritas y acompañantes de las distintas Comisiones, una merienda en el Llar Fallero. A las 22'30 horas, Certamen de Cine Amateur en el Llar Fallero.

MIÉRCOLES 5

A las 22'30 horas, Certamen de Cine Amateur en el Llar Fallero.

JUEVES, 6

A las 22'30 horas, Certamen de Cine Amateur en el Llar Fallero.

VIERNES 7

A las 21 horas, se celebrará en el Llar Fallero el tradicional «Pa i porta» fallero organizado por las distintas Comisiones, con asistencia de las señoritas falleras, Comisiones femeninas, falleras, Reina Fallera y Corte de Honor.

por las distintas Comisiones, con asistencia de las señoritas falleras, Comisiones femeninas, falleras, Reina Fallera y Corte de Honor.

SABADO,

La Reina Fallera y su Corte de Honor, se desplazarán a la vecina ciudad de Valencia para participar en la «Cabalgata del Reino». A las 22'30 horas, organizado por la Falla «Barrio del Escorredor», en el Llar Fallero tendrá lugar la Gran Gala extraordinaria con motivo de sus Bodas de Oro, en honor a los presidentes y falleras habidos en sus 50 años de existencia.

DOMINGO, 9

A las 12'30 horas, nuestra Reina Fallera, señorita Myriam Taberner Monferrer y su Corte de Honor, Reina Fallera Infantil niña María del Mar Llopis Llopis y su Caballero acompañante Sergio Alcalá Sebastián, visitarán los locales del Banco de Bilbao al objeto de inaugurar la IV Exposición Fotográfica de las Reinas Falleras y Falleras Mayores de todas las Comisiones Falleras, cuyo acto está patrocinado por la referida Entidad Bancaria. A las 13 horas, la Reina Fallera Infantil y su Caballero acompañante, Damas de la Ciudad y Corte de Honor, ofrecerán una comida extraordinaria a los ancianos acogidos en la Residencia de nuestra ciudad.

LUNES, 10

A las 22 horas, concentración en los bajos del Ayuntamiento, con salida al Llar Fallero a las 22'15, para rendir acto de pleitesía a nuestra Reina Fallera Mayor señorita Myriam Taberner Monferrer. Seguidamente, imposición de distintivos de la Junta Local y Junta Central Fallera de Valencia, entregando a continuación premios a los vencedores del «Campeonato de Truc».

MARTES, 11

A las 19 horas, concentración en los bajos del Ayuntamiento, de las Falleras Infantiles y sus acompañantes, con salida al Llar Fallero a las 19'15, para rendir acto de pleitesía a nuestra Reina Fallera Infantil niña María del Mar Llopis Llopis.

MIÉRCOLES, 12

A las 18'30 horas, nuestra Fallera señorita Myriam Taberner Monferrer ofrece, a todas las señoritas falleras y de las distintas Comisiones y a su Corte de Honor a una merienda en el Llar Fallero.

JUEVES, 13

A las 22 horas, en el Llar Fallero, tendrá lugar un gran desfile de modelos a beneficio de la Residencia de Ancianos de nuestra localidad, organizado por la gran firma comercial don Manuel Usó Mulet.

VIERNES, 14

A las 17 horas, en el Llar Fallero tendrá lugar la merienda que ofrecen las Comisiones falleras a los ancianos de esta ciudad.

SABADO, 15

A las 23 horas, se procederá a la visita a los distintos emplazamientos de las fallas, con asistencia de las Autoridades, Reina Fallera Corte de Honor y Junta Local Fallera.

DOMINGO, 16

A las 13'30 horas, la Reina Fallera señorita Myriam Taberner Monferrer y Corte de Honor se desplazarán al recinto del Puerto de esta ciudad, y en el Local «Pescador» harán entrega del XXIII Trofeo Fallas. A las 17 horas, concentración en los bajos del Ayuntamiento de todas las Comisiones Falleras y señoras Falleras para salir con dirección al Llar Fallero para la entrega de premios a las Fallas que los hayan obtenido. Finalizado el acto, la Reina Fallera y su Corte de Honor efectuarán la visita a las fallas premiadas, siendo obligación encontrarse estas comisiones en su emplazamiento de falla.

LUNES, 17

A las 18'30 horas, concentración de las señoritas falleras en los bajos del Ayuntamiento, para celebrar el acto «Fiesta del Pasodobles», en la que intervendrán todos las bandas de música que toman parte en nuestros fiestas falleras. A las 22'30 ho-

ras, Cena de Gala en honor de nuestra Reina Fallera señorita Myriam Taberner Monferrer.

MARTES, 18

A las 13 horas, Comida en la Residencia de Ancianos en honor de nuestra Reina Fallera Mayor. A las 17'15 horas concentración en los bajos del Ayuntamiento, de las falleritas infantiles y sus acompañantes así como miembros de la Comisión, con salida a las 17'30 horas para efectuar la visita oficial a las fallas. A las 21'15 horas, en la Plaza de España, tendrá lugar la «Orgia Fallera».

MIÉRCOLES, 19

A las 10'15 horas, concentración de las Falleras Mayores e Infantiles en los bajos del Ayuntamiento. A las 10'30 horas, salida en dirección a la Iglesia de María Auxiliadora y celebración de la Santa Misa, con asistencia de las Reinas, Corte de Honor, Falleras de Barrio y Sociales, Comisiones, Autoridades y Junta Local Fallera. Terminado este acto, se efectuará en la Plaza de España la Ofrenda de Flores a nuestra Patrona la Virgen de la Misericordia. A las 17'45 horas, concentración en los bajos del Ayuntamiento con salida a las 18 horas, para efectuar la visita Oficial a las fallas, con asistencia de la Reina Fallera, Corte de Honor, Falleras y Comisiones, Junta Local Fallera y Magnífico Ayuntamiento. A las 20 horas, comienzo de la «cremada» de las fallas infantiles. A las 22 horas, igualmente serán quemadas las fallas no premiadas siguiendo por orden inverso las que hayan obtenido premio.

Expediente para declarar monumento el ex convento de la Merced

El Boletín Oficial del Estado ha publicado la resolución de la Dirección General del Patrimonio Artístico, Archivos y Museos, iniciando expediente de declaración de monumento histórico artístico de interés local a favor del antiguo convento de la Merced, de Burriana. De acuerdo con lo que establece el punto tercero de la citada resolución, todas las obras que hayan de realizarse en el monumento cuya declaración se pretende, o en su entorno propio, no podrán llevarse a cabo sin la aprobación previa del proyecto por parte de la Dirección General del Patrimonio.

FUE NOTICIA EN CASTELLON...

29 FEBRERO

HACE 50 AÑOS

Manuel Vives Torres tomó posesión de su cargo como diputado director del Hospital Provincial.

HACE 25 AÑOS

Bernardino Gauchía fue nombrado secretario adjunto del Gobierno Civil de Barcelona.

El Castellón venció al Tarrasa por 2 goles a 1.

EFEMERIDES

Hoy viernes, 29 de febrero, se cumplen los siguientes aniversarios:

- 1520.— Iniciase en Valencia el movimiento de los «agermanados», conocido por «Guerra de las Germanías».
1564.— Siendo arzobispo de Zaragoza Hernando de Aragón, nieto del rey católico, colócase la primera piedra de la cartuja de Aula-Dei.
1792.— Nace el compositor de ópera Joaquín Rossini.
1812.— Aparecen los dos primeros cantos de «Childe Harold» de Lord Byron, que alcanzaron gran éxito.
1836.— Estrano en París de la ópera «Los hugonotes», de Meyerbeer, libro de Scribe y Deschamps.
1864.— En el Odeón, de París, se estrena «El marqués de Villemar», fruto de la colaboración de «Jorge Sand» y Alejandro Dumas (hijo), que obtiene gran éxito.
1868.— Lord Derby se retira de la política por motivos de salud y ocupa el puesto de primer ministro inglés Disraeli.
1878.— Con motivo de la boda de Alfonso XII con su prima Mercedes, celebrase la solemne inauguración de la Sociedad de Tiro de pichón, en Madrid.
1880.— Terminan las obras de perforación del túnel de San Gotardo.
1880.— Palisa, desde el observatorio de Pola, descubre el asteroide número 214, al que denomina «Asquer».
1900.— Nace el poeta y diplomático griego conocido por el seudónimo de «Giorgos Seferis», Premio Nobel de Literatura en 1963.
1912.— Decláranse en huelga 947.000 mineros de las cuencas hulleras de Inglaterra y Escocia.
1912.— Nuevamente bata el avión vedrinés su propio «record» de velocidad en el aire, al marcar 162, km. 454 m. por hora.
1928.— En Cádiz se entrega a la marina de guerra el buque-escuela «Juan Sebastián Elcano».
1932.— Ante la gravedad de la lucha entre chinos y japoneses, disputándose Shanghai, los EE. UU. envían al Pacífico la mayor parte de su flota.

(Documentación: EFE)

VILLARREAL

Elección de la Reina de las Fiestas. — Nueva asociación cultural. — Próxima puesta en marcha de la estación depuradora

Hace ya algún tiempo, como creo que dejamos oportunamente constancia, que la Comisión de Fiestas del Ayuntamiento, con su delegado al frente, comenzó a trabajar en la elaboración del programa de fiestas que se desarrollará con ocasión de las fiestas patronales en honor de San Pascual. Este trabajo, en que han tenido un importante protagonismo entidades de todo tipo de la ciudad, así como numerosas personas que a título personal han aportado sus ideas para la confección del mismo, se encuentra en estos momentos bastante adelantado, por lo que es posible que en las próximas fechas podamos reseñar alguno de los actos que lo configuran. Actos, por cierto, entre los que se quiere incluir la instalación de un pabellón, aunque —hechas las oportunas consultas entre las entidades, peñas y demás personas que confeccionan el programa se cree que no sería rentable su montaje. Por supuesto, a la vista del éxito popular de las pasadas fiestas, el programa aludido debe, cuanto menos, ser un reflejo del confeccionado el año precedente, aunque bueno será que se añadan algunos actos novedosos con el objeto de contestar a los clásicos «incomformistas».

Nueva asociación cultural

En los próximos meses, caso de no surgir inconvenientes de última hora, quedará legalizada la Asociación Cultural «Rello». Dicha Asociación, cuyos fines son la divulgación de la cultura, en todos sus aspectos, y el deporte, fue la auténtica promotora de la «Semana Cultural» celebrada recientemente con ocasión de conmemorarse el 705 aniversario de la fundación de la ciudad, aunque por dicha causa constará en los programas que al efecto se editaron, la Peña España, en unión de un grupo de socios de Acció Cultural del País Valencià, como organizadores de los actos.

Los miembros de la Junta Promotora de la mencionada Asociación, ya que al no estar legalizada no puede tener todavía socios, son los que recientemente nos hablaban de los proyectos que tienen en cartera. De entre éstos, tal vez por de entre éstos, el más próximo en el tiempo, merece resaltarse el de la confección de una revista cultural, que únicamente será publicada cada con motivo de las fiestas de San Pascual, en la que se incluirán artículos y trabajos relacionados con el teatro, la música, la sanidad, la geografía y la historia local, el deporte... Del resto de proyectos, que los hay, hablaremos próximamente, aunque mientras tanto bueno será decir que el grabado que ilustra esta información es una reproducción del cartel que ha editado la nueva asociación para conmemorar la efemérides que suponia la celebración del 706 aniversario de la fundación de la ciudad.

Estación depuradora

Dos líneas únicamente para confirmar que, salvo problemas de última hora, la puesta en marcha de la estación depuradora de aguas residuales, una vez terminada la instalación de la línea eléctrica, puede producirse en las próximas horas, lo que, conociendo la necesidad de que esto ocurra, no deja de ser una importante noticia. En los días venideros, cuando este hecho nos sea confirmado, volveremos sobre el tema.

A. L. EGEA

NACIONAL

Adoptar medidas para evitar los robos sacrílegos

TOLEDO, 28. (Efe). — «Si hemos de poner todo nuestro empeño en la custodia del patrimonio artístico, todas las medidas serán pocas al cuidado del Santísimo Sacramento», afirma el cardenal primado de Toledo, don Marcelo González, en unas disposiciones que publica el Boletín del Arzobispado. El cardenal primado insiste en que «procuren los rectores de iglesias o capillas, y a cuantos estuviere encomendada la custodia del Santísimo, tomar las debidas precauciones. Se guardará con mucho esmero la llave del Sagrario y, bajo ningún pretexto, la dejarán sobre el altar o en la cerradura del mismo Sagrario».

Igualmente dispone que se tomen las medidas necesarias para evitar, en cuanto sea posible, robos o profanaciones, que cada día suelen ser más frecuentes en iglesias y lugares sagrados.

Termina disponiendo que «si a pesar de las medidas oportunamente tomadas se produjeran robos sacrílegos, pónganlo de inmediato en comunicación del prelado diocesano».

En fuentes eclesíásticas se ha informado a «Efe» que, aunque de ordinario se evita dar noticia de ello a la opinión pública, son en la actualidad muy frecuentes en nuestro país no sólo los robos de objetos de valor histórico artístico en los lugares sagrados sino también los actos de profanación de la Eucaristía y de los objetos de culto.

información laboral

HUELGA GENERAL EN LA COMARCA DE SAGUNTO

Permanecen paralizadas las explotaciones de HUNOSA

MADRID, 28. (Efe). — La huelga general en la comarca de Sagunto, y la total paralización de las explotaciones de «Hunosa» son los dos conflictos que destacan en el panorama laboral de hoy.

Fábricas, Industrias y comercios de la comarca de Sagunto han ido hoy a la huelga en apoyo de la que mantienen los trabajadores de Altos Hornos del Mediterráneo para protestar con-

tra un eventual desmantelamiento de la siderúrgica Integral, lo que dejaría sin trabajo a unas cuatro mil personas. La huelga fue convocada por el comité de empresa de la siderúrgica y considerada ilegal por el Gobierno Civil de la provincia. Mediante la tarde no se habían registrado incidentes de importancia ni tampoco detenciones.

HUNOSA PARALIZADA

En cuanto a «Hunosa», las explotaciones permanecen paralizadas. Después de la convocatoria de setenta y dos horas, hecha ayer por Comisiones Obreras.

OTROS CONFLICTOS

Entre otros problemas laborales, destacan: la manifestación de trabajadores de «Seat» en Barcelona; la continuación de la huelga de «Altos Hornos» de Vizcaya; el paro en los Astilleros Españoles, en Sestao, en señal de duelo por la muerte de un compañero en accidente laboral; la presentación de conflicto colectivo, presentado por el comité estatal de Radio Televisión Española, y la continuación del cierre en las cafeterías y restaurantes del aeropuerto de Barajas, en Madrid.

Por otra parte, los trabajadores del sector del vidrio y cerámica de toda España han comenzado hoy una huelga de cuarenta y ocho horas, en apoyo de un convenio, que afecta a los quince mil empleados que agrupa el sector.

NORMALIDAD EN SEFANITRO

Finalmente, señala remos que ha quedado reanudada la actividad laboral en «Sefanitro», en Baracaldo.

BOLSA - BOLSA - BOLSA - BOLSA - BOLSA

Alzas en bancos

MADRID, 28. (Efe). — En la sesión de hoy, jueves, la bolsa ofreció un color mejor recobrando los bancos su firmeza, con alzas muy generalizadas y que tuvieron por tanto, su reflejo en sus respectivos índices parciales, con notable subida, también los eléctricos se mostraron mejor dispuestos consiguiendo igualmente pequeña revalorización en su índice parcial. Por otros departamentos, las alzas se reparten en Construcción, y Monopolios, pesando en este grupo, el (+0,25) de Telefónica y el corro de Varios, que sube en pequeña cuantía. Por consiguiente, sesión más entonada especialmente por los avances que experimentan los títulos bancarios. El cierre con dinero para títulos bancarios de un total de 173 valores contratados en renta variable, 55 suben, 40 bajan y 78 no varían. Índice general de la sesión: 102,42 contra 101,81. En base al 31-12-70: 9'45+0'35 ms.

Por sectores, el siderometalúrgico, aunque con escasos valores contratados ha sido el que ofreció mayores ganancias al ser objeto de las preferencias compradoras los valores punteros.

Servicios y Varios, apoyados por el positivo comportamiento de Aguas Barcelona, consigue un avance importante.

El sector de bancos comerciales fue, sin dudas, el motor del avance experimentado por el mercado.

El sector representativo de Comercio y Finanzas recuperó el terreno perdido ayer, Eléctricos, al igual que Monopolios, Cementos, Constructoras e Inmobiliarias, se mostró resistente, predominando en estos grupos las repeticiones de cambios y tanteos de compra discretos. Débiles, Textiles, Papeleros y Alimentación, debido sobre todo a la debilidad de Torras Hostench y Alena.

qual al manifestarse sin rumbo fijo los valores bancarios y eléctricos, que son sectores sobre los que, principalmente, deseara la negociación.

Completa el cuadro de esta sesión desanimada la evolución negativa del grupo del metal, así como el retroceso experimentado por los valores químicos, situación que se repite en el monopolio con telefónica como valor más representativo, a lo que hay que añadir que la diferencia más importante de la jornada corresponde a bodegas bilbaínas, que por tercer día consecutivo, reduce su cotización en diez enteros.

La influencia del dinero se deja sentir en el cierre final, beneficiando sus contrapartidas a los valores bancarios y eléctricos.

Índice general: 107,43, -0,05.

EN VALENCIA

En la tercera jornada bursátil de la semana se aprecia mejor ambiente, propicio, especialmente, por la mejor disposición que se centra en el grupo de los bancos, también los eléctricos muestran buen clima, siendo más generalizada la apatía en el resto.

De los bancos, aparte de señalar la ausencia de contratación en Valencia, hay que indicar la cotización de Bilbao, Central, Banesto, Hispano y Santander, alguno de ellos ausentes durante varias jornadas de los listas. Occidental repite a 123.

EN BARCELONA

Aunque con un perfil algo irregular, han prevalecido hoy, en el mercado bursátil, las posiciones compradoras que, más o menos definidas, han contribuido a mejorar el tono del mercado.

La demanda se mostró especialmente activa en el grupo de bancos comerciales, mientras en los restantes sectores se orientó de forma más selectiva.

En total se contrataron 118 clases de acciones, de las que 36 suben, 20 bajan y 62 no experimentan variación.

El índice general ponderado avanza 54 centésimas y cierra a 101'74 y en base 1-1-63, se sitúa a 110'10 con ganancia de 58.

EN BILBAO

La pérdida de actividad ha constituido una de las principales características de esta tercera sesión semanal que ha ofrecido una orientación des-

COTIZACIONES

Cotizaciones del día de ayer en la Bolsa de Madrid. Información facilitada por el Banco de Valencia.

VALORES

BANCOS COMERCIALES

Table with 2 columns: Bank Name and Price. Includes Valencia, Atlántico, Andalucía, Bilbao, Banesto, Central, Exterior, General, Gredos, Guipuzcoano, Herrero, Hispano, Pastor, Popular, Rural.

Table with 2 columns: Bank Name and Price. Includes Santander, Vizcaya, Zaragozano.

BANCOS INDUSTRIALES

Table with 2 columns: Bank Name and Price. Includes Bankinter, Bankiun, Fomento, Noroeste, Occidental, Urquijo.

ELECTRICAS

Table with 2 columns: Company Name and Price. Includes Fecsa P, Fenosa, H. Cantábrico, H. Cataluña, Hidrola, Iberduero, R. Zaragoza, Sevillana, Saltos Nansa, Unión Eléctrica, Electra Viesgo.

AGRI. Y ALIM.

Table with 2 columns: Company Name and Price. Includes El Águila, Azucarera, Ebro.

COMERCIO

Table with 2 columns: Company Name and Price. Includes Galerías Preciados.

CEMENTOS Y CRIST.

Table with 2 columns: Company Name and Price. Includes Cementos Alba, Cristalería, Uralita.

CONSTRUCTORAS

Table with 2 columns: Company Name and Price. Includes Dragados, Encinar, Vallehermoso.

INMOB. Y URBAN.

Table with 2 columns: Company Name and Price. Includes Inm. Metro, I. Urbis, Inmobanif, Zababuru.

INVERSION MOB.

Table with 2 columns: Investment Name and Price. Includes Gral. Inversiones, Cartinba, C. I. Bancobaa, Inv. Herrero, Popularinsa, Hispamer, E. Inversiones, Real S. A.

MONOPOLIOS

Table with 2 columns: Company Name and Price. Includes Campsa, Tabacalera.

NAV. Y PESCA

Table with 2 columns: Company Name and Price. Includes Pebsa.

PAPELERAS

Table with 2 columns: Company Name and Price. Includes Torras H.

QUIM. Y TEX.

Table with 2 columns: Company Name and Price. Includes Cras, Aragonas, Explosivos, Ibsy, O. Canarias, I. Nitrógeno, E. Petróleos, Petromed.

SEGUROS

Table with 2 columns: Company Name and Price. Includes Fenix.

SIDEROMET.

Table with 2 columns: Company Name and Price. Includes A. Hornos, Auxillar, Macosa, Tubacex, N. Montaña.

IND. DEL AUTOMOVIL

Table with 2 columns: Company Name and Price. Includes Seat, Citroen, Fasa-Renault, Santa Ana.

TELEF. Y RADIO

Table with 2 columns: Company Name and Price. Includes Telefónica.

Bolsín de Valencia

ACCIONES COTIZADAS OFICIALMENTE HOY

Table with 2 columns: Company Name and Price. Includes F. Inm. Cisneros, Playa de Alboraya, V. Cementos, Inversora mob., Neg. Assoc. serie B, Valenciana de Inversiones mobiliarias, Escala S. A., Valenciana valores, Diversas activ., Finan. agrupadas, Valores medite., Análisis Inversiones, H. Levante nuevas, Barcelonesa metales., Aracre nuevas, Martínez Colomer, Peris Andreu s. B.

ACCIONES CONTRATADAS

Table with 2 columns: Company Name and Price. Includes Bco. Bilbao, Bco. Central, Banesto, Bco. Hispano, Bco. Occidental, Hidrola, Cfa. Gen. Inversiones.

Mercado de divisas

Cambios oficiales de mercado libre correspondiente al día 28 de febrero de 1980, ofrecidos por Banco de Bilbao.

Table with 3 columns: Divisa, Comprador, Vendedor. Lists various currencies and their exchange rates.

VIVIENDAS EN CASTELLON DE OCUPACION INMEDIATA Y EN CONSTRUCCION CON UNA ENTRADA A CONVENIR RESTO 18 AÑOS. Visítenos y le informaremos sobre las ventajas de adquirir su vivienda ahora. CON UN 15% DE DESGRAVACION FISCAL. RAZON: J. GAS General Mola, 2 - CASTELLON

TOROS EN CASTELLON. FERIA DE LA MAGDALENA 1980. ABONOS. MAÑANA ULTIMO DIA que estarán a la venta los abonos extraordinarios de 4 a 8 tarde en las taquillas de la Plaza de Toros.

¡ESTA ES SU OPORTUNIDAD! SU ANTIGUA VIVIENDA PUEDE SERVIRLE COMO ENTRADA PARA UN NUEVO PISO O APARTAMENTO PAGANDO EL RESTO EN COMODOS PLAZOS. INFORMACION: J. GAS - GRAL. MOLA, 2 (PASAJE) - CASTELLON.

PRESENTACION A DE MARZO HOTEL MINDORO. CASTELLON. La nueva Xerox 2300. Se adapta a su mesa. Se ajusta a su presupuesto.

Xerox 2300. Una pequeña gigante.

La llamamos la pequeña gigante porque es pequeña de tamaño y de costo. Y gigante, porque saca las copias con la misma calidad que las grandes copadoras Xerox. Tiene detrás todo el Servicio Total Rank Xerox. Eligiendo la Xerox 2300, usted adquiere también el espíritu de una compañía experta en comunicaciones gráficas y a todo un equipo de profesionales. Si su negocio necesita pocas copias pero buenas, instale una Xerox 2300. Es una pequeña gigante, que no le caerá grande.

RANK XEROX Para comunicar mejor.

Form for requesting information about the Xerox 2300. Fields include: Empresa, A la atención de, Cargo, Dirección, Ciudad, Distrito Postal, Provincia, Teléfono.

Xerox y Rank Xerox son marcas registradas de Rank Xerox Limited.

NACIONAL

sucesos en españa

Un muerto al saltarse un control de la Guardia Civil, en Tarifa

Atraco en el Banco Central de Madrid • Recuperación de importante cantidad de dinero • Detención presunto delincuente • Importante botín en un tirón Detención presunto violador

TARIFA (Cádiz), 28. (Efe). — Un muerto y un herido muy grave se han registrado a primera hora de esta tarde en las proximidades de la aldea de Facinas, término municipal de Tarifa, al no obedecer el conductor de un coche las órdenes de alto en un control de carretera instalado por la Guardia Civil.

Las dos personas resultaron heridas a consecuencia de los disparos y trasladados urgentemente a la residencia sanitaria de Algeciras, uno de ellos falleció. Su compañero fue internado en la unidad de cuidados intensivos y su estado ha sido calificado como muy grave.

El fallecido es Pedro Becerra Castro, de 24 años, trabajador de servicios portuarios en período de excedencia. El herido fue identificado como Juan Cabrera Jiménez, de 27 años, casado, con tres hijos, natural y vecino, también, de Algeciras, ex futbolista del Algeciras, Hellín y Calvo Sotelo.

Al conocerse la noticia en Algeciras, un grupo de unas cien personas recorrieron diversas calles de la ciudad como protesta por este hecho. Al llegar los manifestantes a la Plaza Alta fueron dispersados por fuerzas de la Policía.

EL JOVEN MUERTO HUIA, EN UNION DE OTROS DELINCUENTES

ALGECIRAS (Cádiz), 28. (Efe). En relación con el suceso ocurrido en la aldea de Facinas, término municipal de Tarifa, en el que resultó muerto un joven y otro herido de gravedad, la Comandancia de la Guardia Civil de Algeciras ha informado que el coche en el que huían de la Guardia Civil había sido robado poco antes y sus ocupantes, cuatro en total, no obedecieron el orden de alto hecha por las fuerzas de seguridad.

Según la información de la Comandancia de la Guardia Civil, una pareja de servicio perseguía a una banda de delincuentes que viajaban en un automóvil robado. Los delincuentes desobedecieron las órdenes de alto y trataron de arremeter contra un vehículo con personal del Cuerpo que hubo de salirse de la calzada para evitar la colisión.

Avisados los correspondientes servicios de la Guardia Civil, el coche en el que viajaban los delincuentes fue localizado en el control montado en las proximidades de la aldea de Facinas (Tarifa). Al dárseles la señal de alto, el conductor del vehículo aceleró la marcha, por lo que uno de los números del Cuerpo tuvo que arrojar a la cuneta de la carretera para evitar el atropello.

Otro de los miembros del Benemérito Cuerpo hizo entonces uso de su arma reglamentaria alcanzando sus disparos a Pedro Becerra Castro (con numerosos antecedentes policiales), que resultó muerto. Juan Cabrera Jiménez, que viajaba también en el vehículo y tiene asimismo antecedentes penales, resultó herido de gravedad. Los otros dos ocupantes del coche robado resultaron ilesos.

ATRACO BANCO CENTRAL DE MADRID

MADRID, 28. (Efe). — Tres individuos armados se llevaron más de dos millones de pesetas de una sucursal del Banco Central en Madrid.

El atraco fue perpetrado a primeras horas de la mañana, aprovechando que en ese momento solamente se encontraban en la dependencia bancaria los empleados.

A los tres ladrones les estaban esperando otros dos individuos en un automóvil, en el que se dieron a la fuga.

RECUPERACION DE DINERO

BARCELONA, 28. (Efe). — El cajero del Banco Español de Crédito de la central de Barcelona entregó por error cuatrocientos sesenta mil pesetas a dos sus-

cos que se presentaron en la ventanilla para cobrar un cheque de viaje de mil pesetas. Los suecos, «haciéndose los ídem», se embolsaron el dinero y desaparecieron rápidamente de la entidad bancaria antes de que el cajero advirtiera su error.

La Policía dio una batida por los alrededores y en las proximidades del Llano de la Boquería fue localizado y detenido uno de los suecos. Olsson Leit Bennart, de 50 años de edad, al que se le ocuparon 15.800 pesetas.

Posteriormente, en la habitación del hotel en que se hospedaban, le fueron intervenidas otras 35.000 pesetas, y tras breve espera, fue también detenido su compañero, Andersson John Trik Boris, de 52 años, al que se le ocuparon 345.000 pesetas en efectivo y 23 cheques de viaje de mil pesetas, en blanco, contra la citada entidad bancaria.

DETENIDO PRESUNTO DELINCUENTE

MADRID, 28. (Efe). — Juan José Bailón Vázquez, de 24 años, ha sido detenido por miembros de la Brigada Regional de Policía Judicial, como uno de los presuntos autores del atraco perpetrado el pasado día 25 contra la agencia oficial «Omega» en Madrid, del que consiguieron un botín de cincuenta millones de pesetas.

Según ha podido saber «Efe» de fuentes policiales, el detenido, que actuó en el atraco junto con otros tres individuos, podría estar relacionado con actividades de comandos libertarios. La Policía continúa sus investigaciones para detener a los otros componentes del grupo.

El atraco, del que se ha tenido noticia hoy, fue perpetrado por cuatro individuos, uno de los cuales ocultaba el rostro con una bufanda mientras que los restantes actuaron a cara descubierta.

Los asaltantes se apoderaron del surtido del catálogo de relojes de la casa comercial «Omega». También sustrajeron cierta cantidad de joyas, así como unas cincuenta mil pesetas en metálico y documentación, que tenían los empleados en sus bolsas de trabajo. Los escaparatistas estaban ya recogidos, pues era la hora de cierre, y se apoderaron también de los objetos que se exhibían.

Los atracadores, con un botín aproximado de cincuenta millones de pesetas, huyeron sin ser vistos. Al parecer, un individuo les esperaba en el exterior, al volante de un automóvil.

Según manifestaron a «Efe» en la agencia oficial «Omega», la Policía dispone de la referencia numérica de todos los relojes sustraídos, que en caso de que fueran desarmados, perderían su valor.

DETENCION PRESUNTO VIOLADOR ASESINO

PONFERRADA, 28. (Efe). — El cadáver de la joven María García López, de 19 años, que había sido violada, fue hallado por los bomberos, esta mañana, en el interior de un pozo, en Ponferrada.

Al parecer, la joven estuvo vendiendo libros durante la tarde de ayer y a última hora sus compañeros la parieron de vista. Como no aparecía fue avisada la Policía de su desaparición.

Esta mañana, después de ser encontradas las prendas interiores de la víctima, la Policía detuvo al presunto autor de la violación y muerte. Se trata de José Montecada Blanco, de 37 años de edad, que ya cuando tenía 17 años había violado y dado muerte a una niña de 12 años, por lo que cumplió la condena correspondiente.

TIRON SUPERIOR AL MILLON

CORDOBA, 28. (Efe). — Más de un millón de pesetas, en joyas y divisos, le han robado a una turista alemana por el pro-

cedimiento del «tirón», en Córdoba.

Rita Anna Marie Brumm paseaba por las inmediaciones del puente romano de esta ciudad cuando se le acercó un joven que le arrebató con fuerza el bolso, tirándole al suelo y ocasionándole heridas de carácter leve.

Asimismo, el consejo directivo de la federación se ratifica en la declaración que hizo en julio de 1979 sobre el problema de los Medios de Comunicación Social del Estado

La Federación de la Prensa lamenta la desaparición de "Unidad" y "La Voz de España"

MADRID, 28. (Efe). — El consejo directivo de la Federación de Asociaciones de la Prensa de España, reunido hoy en Madrid, ha hecho pública una declaración en la que lamenta el cierre de dos periódicos en San Sebastián, con desaparición de los puestos de trabajo para numerosos compañeros profesionales.

De tal expulsión informa la Dirección de la Guardia Civil en una nota facilitada a «Efe», en la que alude a la separación del cuerpo de guardia Pedro Fernández, «por considerar perniciosa su conducta».

La nota añade únicamente que éste, «con posterioridad a los hechos cometidos por el también

DOS GUARDIAS CIVILES EXPULSADOS DEL CUERPO Presuntos implicados en actividades del desarticulado "E.E.L."

MADRID, 28. (Efe). — Ha sido detenido el Guardia Civil Pedro Fernández López. El ahora detenido mantuvo «ciertos contactos y relaciones» con el también guardia civil, Julio González Palomares, que fue expulsado del cuerpo, después de haber sido detenido en Barcelona, como presunto implicado en las actividades del recientemente desarticulado «Ejército Español de Liberación».

Según fuentes competentes consultadas por «Efe», la relación entre los dos guardias expulsados podrían referirse a las actividades del «Ejército Español de Liberación», al que presuntamente estaba vinculado Julio González Palomares.

Por otra parte, «Efe» ha podido saber que, en relación con la desarticulación de este grupo terrorista de extrema derecha, realizada recientemente por inspectores de la Jefatura Superior de Policía de Barcelona, al menos tres miembros más del cuerpo de la benemérita podrían haber sido detenidos, como presuntos implicados en las actividades del citado grupo.

guardia Julio González Palomares, recientemente expulsado, mantuvo ciertas relaciones y contactos con el mismo.

Según fuentes competentes consultadas por «Efe», la relación entre los dos guardias expulsados podrían referirse a las actividades del «Ejército Español de Liberación», al que presuntamente estaba vinculado Julio González Palomares.

Por otra parte, «Efe» ha podido saber que, en relación con la desarticulación de este grupo terrorista de extrema derecha, realizada recientemente por inspectores de la Jefatura Superior de Policía de Barcelona, al menos tres miembros más del cuerpo de la benemérita podrían haber sido detenidos, como presuntos implicados en las actividades del citado grupo.

Artefactos contra residencia de militares, en Estella

ESTELLA (Navarra), 28. (Efe). Dos cócteles Molotov fueron lanzados la madrugada pasada contra una casa en la que residen militares, tanto en activo como retirados.

Los cócteles fueron lanzados a las dos de la madrugada, yendo a parar uno de ellos al portal de la casa.

El otro llegó hasta el primer piso, en el que reside un militar retirado que habitualmente trabaja en el juzgado de Estella, y produjo diversos daños y un conato de incendio que fue rápidamente atajado.

OTRO EN RETEN DE NOVELDA

NOVELDA (Alicante), 28. (Efe). — Un artefacto de escasa potencia estalló hoy en una de las ventanas del retén de la Policía Municipal de esta ciudad.

Por el momento nadie ha reivindicado el hecho, cuyos únicos consecuencias han sido la rotura de cristales en los edificios próximos.

COMPRE AHORA



Hasta el 15 de Marzo los Concesionarios Talbot mantienen los precios

LLEVESE UN NUEVO TALBOT 150 Y PAGUELO CON SU COCHE USADO.

SU COCHE DE 1976 Y 24 LETRAS DE 16.780 Ptas.

El importe de las mensualidades es aproximado, dependiendo del estado de marcha y presentación de su coche.

Venga y hablaremos. Hoy mismo.

Le esperan los Concesionarios Talbot.



EL ESPIRITU AUTOMOVILISTA.
TALBOT

NACIONAL

Subvención estatal a la prensa

CIENT MILLONES PERCIBIO POR ESTE CONCEPTO «EL PAIS», EN 1979

3.500 millones serán concedidos este año a la prensa privada

MADRID, 28. (Efe). — El Estado dedicará en 1980 más de 3.500 millones de pesetas a subvencionar la prensa, han declarado a Efe fuentes de la Secretaría de Estado para la Información.

Por espacio de diez horas

FUE OCUPADA LA AGENCIA CONSULAR DE FRANCIA EN GIJON

SE ENCERRARON EN LA MISMA 74 TRABAJADORES DE LA «DURO FELGUERA», EN PROTESTA LABORAL

GIJON, 28. (Efe). — Durante diez horas han permanecido hoy encerrados setenta y cuatro trabajadores de «Duro-Felguera» en la Agencia Consular de Francia en Gijón, en protesta contra la no integración de la empresa viguesa «CENSA» en «Duro-Felguera».

A las 9.15 de la mañana, los trabajadores de «Duro-Felguera», cuya plantilla lleva un mes y un día de huelga, ocuparon las instalaciones de la Agencia Consular de Francia en Gijón. Según fuentes del comité de empresa, el motivo de elegir para el encierro la Agencia Consular francesa fue la relación existente entre «Duro Felguera» y una planta de enriquecimiento de uranio en Tricastin (Francia), en la que participa la empresa gijonesa.

En la agencia francesa trabajan unas 25 personas y normalmente se cierra a la una del mediodía. Los miembros de la delegación no fueron retenidos en ningún momento y el trabajo se desarrolló con toda normalidad.

cerrados. Media hora después volvieron los furgones y desocuparon totalmente las instalaciones. Los trabajadores salieron sin ofrecer ninguna dificultad y fueron conducidos a la Comisaría de Policía.

Mientras, en las inmediaciones se produjeron carreras, cargas, y diversos incidentes entre la Policía y los allí concentrados.

En el Club Siglo XXI

CARRILLO: «España necesita un Gobierno fuerte»

No se trata —dijo— de una dictadura militar ni un gobierno represivo

MADRID, 28. (Efe). — El secretario general del PCE, Santiago Carrillo, ha manifestado hoy en una conferencia pronunciada en el Club «Siglo XXI» que «aún a riesgo de sorprender» compartía la idea de que España necesita un gobierno fuerte, y ha afirmado a continuación que «el Gobierno que tenemos hoy, el de UCD, es un Gobierno débil».

Carrillo ha precisado después que un Gobierno fuerte no es ni una dictadura militar ni un Gobierno represivo. «El gobierno con una política transparente, un gobierno que gobierne no para una pequeña, aunque económicamente poderosa minoría, sino para la gran mayoría; un Gobierno, en fin, decidido a utilizar el prestigio internacional de las instituciones democráticas para realizar una política de paz, de distensión, sin ir a remolque de ninguna de las dos superpotencias».

Ello no quiere decir, ha añadido Carrillo, que el PCE quiera suprimir el juego parlamentario de mayorías y minorías normal en toda democracia. Carrillo afirmó que vivimos todavía en un sistema frágil, inestable el proceso de constitución.

La verdadera oposición, ha agregado, está fuera de las Cortes, como una especie de iceberg en gran parte oculto. En España, continuó el señor Carrillo, frente al proceso democrático hay un bloque social de poder profundamente incrustado en las instituciones estatales y sociales que hemos heredado del pasado, en los reducidos de privilegio económico y en otros niveles de los residuos ideológicos tradicionales latentes en nuestra sociedad.

Tras achacar al mencionado bloque haber impedido el acuerdo entre los partidos estatales y los nacionalistas vascos y haber dificultado y retrasado el traspaso de competencias al Gobierno prautonómico vasco, Carrillo ha indicado que a ese mismo bloque social de poder «vuelve ahora la puntería contra un antiguo y no olvidado blanco de sus iras, el partido comunista que sería un dócil instrumento de una no se sabe qué estrategia soviética de desestabilización de la democracia».

Esta tenaz política de factura de las relaciones democráticas se va extendiendo también ha-

cia el PSOE, utilizando otros temas y yo diría que penetra incluso a la misma UCD, dentro de la cual se cultivan cuidadosamente los contrastes y se va arrinconando, una tras otra, a las personalidades más conocidas por su actitud liberal y progresista «mientras se prepara —estoy convencido de ello— quizá a más largo plazo la defenestración del mismo Adolfo Suárez».

Refiriéndose al Gobierno que necesita España el señor Carrillo afirmó: «No planteo que los comunistas debamos estar en él. Pero no hay que darle vueltas: o los trabajadores participan también en el Gobierno con sus representantes directos o el bloque social de poder a que me vengo refiriendo se comerá a UCD y se comerá a la democracia».

Tras afirmar que si el PCE tuviese una fuerza parlamentaria mayor los comunistas reivindicarían su presencia en el Gobierno, cosa que harán en las instituciones autonómicas, el señor Carrillo afirmó: «En las condiciones actuales un Gobierno central con la participación del PSOE, sobre la base de un programa convenido colectivamente, tendría nuestro apoyo en el parlamento y en la calle».

En la segunda parte de su conferencia el señor Carrillo se refirió a la política exterior, que estimó debía ser una política exterior de paz. Tras confirmar una vez más la condena de los comunistas españoles a la ocupación soviética en Afganistán, el señor Carrillo indicó que previamente se había producido la decisión de la OTAN de emplazar en Europa nuevos misiles, hecho de cuya importancia tal vez no se ha dado cuenta perfecta la opinión pública española.

Si España, dijo el señor Carrillo, debe ser un lazo de unión entre la Europa Occidental y el mundo árabe y latinoamericano, con una vocación propia su política no puede ser la de un satélite de los Estados Unidos.

Nuestras buenas relaciones con los países árabes, añadió el señor Carrillo, se desarrolarán, en provecho de ellos y nuestro, si somos la avanzada de un nuevo tipo de relaciones económicas entre ellos y la Europa Occidental, basado en la igualdad, en la no ingerencia y en el respeto mutuo.

En las palabras finales de su conferencia el señor Carrillo afirmó: «Hay una deriva hoy hacia la derecha que a nosotros no nos ha arrastrado ni nos arrastrará, nuestra política sigue tendiendo a que las fuerzas del trabajo y la cultura pesen más decisivamente en la orientación política del país, a impedir que el bloque social reaccionario mencionado continúe imponiendo su hegemonía, a preservar el proceso de cambio democrático, evitando aventuras y catástrofes a esta España cuya suerte nos importa tanto como los niños de nuestros ojos».

SUAREZ RECIBE A PEREZ LLORCA

MADRID, 28. (Efe). — El presidente del Gobierno, Adolfo Suárez, ha recibido esta tarde al ministro de la Presidencia, José Pedro Pérez Llorca.

Entre los temas abordados por el presidente Suárez y Pérez Llorca, según ha podido saber «Efe», figuran la preparación del consejo de ministros de mañana, así como el desarrollo de la jornada autonómica en Andalucía.

No se descarta que ambos políticos hayan analizado, también, la marcha de los trabajos parlamentarios, y otras cuestiones relativas al departamento del señor Pérez Llorca.

En un 3'9 por ciento

AUMENTO EL CONSUMO INTERIOR BRUTO DE ENERGIA PRIMARIA

MADRID, 28. (Efe). — El consumo interior bruto de energía primaria en España aumentó un 3,9 por ciento en 1979, al pasar de 101 millones de toneladas equivalentes de carbón (tec) en 1978 a 104,9 millones en el año pasado, según Aserpetrol.

El consumo de carbón se incrementó en un 4,4 por ciento, de 15,3 millones de tec en 1978, a 16 millones en 1979; el de petróleo en un 1,6 por ciento, de 67,5 millones tec, a 68,6 millones; el de energía hidráulica en un 15,9 por ciento, de 13,9 millones a 16,2; y el de gas natural en un 14,8 por ciento, de 1,7 millones tec en 1978 a 2 millones en 1979.

La energía nuclear experimentó en su consumo un descenso del 13,5 por ciento, con 2,4 millones tec en 1978 y 2,1 millones tec en 1979.

La estructura de consumo para tales productos refleja de un año a otro incrementos en el carbón, 15,2 por ciento en 1978 a 15,3 por ciento en 1979, y energía hidráulica, de 13,9 a 15,4 por ciento.

Los descensos de consumo se producen en el petróleo, 66,8 por ciento a 65,4; energía nuclear, de 2,4 por ciento a 2 por ciento y gas natural de 1,7 por ciento a 1 por ciento.

Lamo de Espinosa entregó el premio «Jorge Pastor» al científico Luis Navarro Lucas

MADRID, 28. (Efe). — El ministro de Agricultura, Jaime Lamo de Espinosa, ha hecho entrega esta noche del primer premio «Jorge Pastor» al científico español, Luis Navarro Lucas, por el trabajo desarrollado para erradicar la virosis en los agrinos.

Jaime Lamo de Espinosa felicitó a Luis Navarro por sus trabajos de investigación, que hon ha hecho —dijo— que exista una demanda internacional de sus conocimientos.

«Aunque resulte una paradoja —afirmó el ministro—, yo desearía que en España tuviésemos un tipo de plagas: personas y científicos iguales a Jorge Pastor y Luis Navarro».

Luis Navarro expresó su agradecimiento a nivel personal por el gran honor de recibir el primer premio «Jorge Pastor», y a nivel de investigador por la ayuda recibida por el Servicio de Plagas.



PRIMERO LEER, LUEGO, LEER PERIODICOS

EL conocimiento de los datos de difusión de la prensa diaria, a través del control OJD, es un tremendo jarro de agua fría para el sector. No vamos a decir que la cultura o el nivel de civilización de un país se midan por el número de periódicos que consume. Por supuesto que no. Pero sí es cierto que los países más cultos o más civilizados consumen muchos periódicos por habitante. Que en España se vendan menos copias de diarios por habitante que en Portugal, o que estemos a distancias astrales de las cifras de Gran Bretaña, Suecia, la RFA, e incluso Francia e Italia, es un índice de alerta de que algo está fallando por estos pagos.

Los hechos concretos son de incontestable elocuencia: a) En España se venden menos de 60 copias de diarios por cada mil habitantes. En Italia pasan de 200, en Inglaterra se venden más de 400, en Suecia llegan a más de 500.

b) Con una población de casi 36 millones de habitantes, en España se venden hoy menos copias de diarios, en cifra absoluta, que en 1935.

Echar las culpas del tema a la televisión serían ganas de salirnos por peteneras, cuando en Italia hay televisión las veinticuatro horas del día, o cuando en Gran Bretaña el telespectador tiene tres canales, desde primera hora de la mañana a medianoche. No. Si los periódicos no se venden es porque no interesan, o porque no tienen credibilidad, o porque la sociedad no reclama información, o por las tres causas juntas en variadas proporciones. Todo ello es inquietante. Un pueblo que no se informa, disminuye su sentido crítico colectivo y, con ello, se hace más maleable igual por la demagogia del poder que de las ofensivas antisociales.

Algunos datos son escalofriantes, tanto más si sabemos que el control OJD, pese a su gran fiabilidad, admite un margen de error próximo al 20 por 100 que, obviamente y por intereses publicitarios, los periódicos procuran poner a su favor.

En Gran Bretaña, por ejemplo, hay varios rotativos por encima de los dos millones de ejemplares, y algunos alrededor de los cuatro millones de copias diarias. Diarios considerados «elitistas» como «The Times», se sitúan en el medio millón de ejemplares. Son cifras que ahorran cualquier valoración comparativa.

¿Qué sucede con los diarios de Madrid, generalmente calificadas como «de difusión nacional»? Pues, sencillamente, que ninguno alcanza, en cifras OJD, los ciento cincuenta mil ejemplares de tirada. De acuerdo con las cifras de 1979, los tres grandes matutinos de la capital —«ABC», «As» y «El País»— suman en torno a 392.000 ejemplares. En 1976, reunían unos 472.000 ejemplares.

Como es lógico, ante una crisis de tal envergadura hay opiniones para todos los gustos, desde quienes hablan del exceso de periódicos locales y provinciales —que, a decir verdad, no parece tan acusado como para justificar esta infima tirada de la «prensa nacional»—, hasta los que contratan todo en la «pérdida de credibilidad», o los que concluyen que la plena alfabetización del país no ha pasado aún del plano teórico al práctico, en el sentido de que no cabe considerar alfabetizado al que ha aprendido a leer, sino al que lee habitualmente, que es cosa bien distinta.

Desde luego, la supuesta «pérdida de credibilidad» parece más un demagógico argumento del gusto de los enemigos de la Prensa, que, lo que son las cosas, suelen coincidir la mayoría de las veces con los enemigos de la libertad y de la democracia. En todos los países libres, la Prensa ha cometido traspasos o han existido manipulaciones de ella. El buen lector de diarios no es, a la larga, mucho peor por los excesos de la mordaza que los excesos de la libertad.

Si querer reducir un problema de tantas facetas y complejidades a una fácil simplificación, este comentarista opina que la causa más importante de que no se lean periódicos en España es un problema de escuela. De que en las escuelas no se fomenta el hábito de la lectura, si se fomenta el espíritu crítico y por tanto valorativo de las lecturas. El círculo vicioso nace a partir de ahí: como se lee poco, los libros y periódicos son caros, y como son caros, aún se lee menos. La salida no está en subvencionar a los editores, ni en subvencionar a los lectores. La salida está en las escuelas: en la creación del hábito de leer. Todo lo demás —intrincado y complejo, sin duda— tiene más fácil arreglo.

JOAQUIN GARRIGUES DADO DE ALTA EN LA CLINICA

MADRID, 28. (Efe). — El ministro adjunto al presidente, Joaquín Garrigues Walker, ha sido dado de alta esta mañana, según informan fuentes médicas a «Efe».

El señor Garrigues ha estado sometido a tratamiento médico y a diversos análisis durante casi un mes en la Clínica de la Concepción de Madrid, atendido por el doctor Sánchez-Fallos.

El ministro se ha incorporado a su despacho oficial.

AVISO NACHO'S PUB COMUNICA A SU DISTINGUIDA CLIENTELA Y PUBLICO EN GENERAL SU REAPERTURA HOY VIERNES GRACIAS POR SU VISITA VILLAS DE BENICASIM

JUNTA CENTRAL DE FESTEJOS DE LA MAGDALENA LOCALIDADES PARA EL PREGO, DESFILE DE GAIATAS Y CABALGATA INFANTIL

RESTAURANTE La Strada ALTA COCINA ITALIANA Una mesa bien servida para la hora de su comida

NACIONAL

Referéndum de Andalucía

NO PROSPERÓ EL ARTICULO 151

(Viene de la primera)

Esta cifra del censo puede incrementarse por el número de jóvenes que hayan cumplido los dieciocho años de edad en enero y febrero de este año y acudan hoy a votar.

Table with 3 columns: Provincia, Censo, Votos afirmativos necesarios. Rows include América, Cádiz, Córdoba, Granada, Huelva, Jaén, Málaga, Sevilla.

Para que el proceso autonómico de Andalucía pueda proseguir por la vía del artículo 151 de la Constitución es necesario, pues, que en todas y cada una de las provincias andaluzas vote afirmativamente la mayoría absoluta de los electores, de acuerdo con lo establecido en la ley orgánica que regula las diversas modalidades de referéndum.

Si en alguna de las ocho provincias no votase «sí» la mitad más uno de los electores, no podrá reiterarse la Iniciativa (por esta vía del artículo 151 de la Constitución) hasta transcurridos cinco años.

JIMENEZ BLANCO NO HA VOTADO

GRANADA, 28. (Efe). — «No he votado, pero espero que salga lo mejor para España y para Andalucía», ha manifestado a «Efe» el diputado centrista y presidente de la U.C.D. de Granada, Antonio Jiménez Blanco.

El diputado hizo estas declaraciones a la entrada del colegio electoral de Granada ubicado en la delegación de Hacienda, donde visitó a una hija suya que presidía la mesa electoral.

Acompañaba al señor Jiménez Blanco el senador centrista por Granada, Antonio Iglesias, quien declaró que él tampoco votaba.

SE HA SUPERADO EL 50 POR 100 DE VOTANTES

SEVILLA, 28. (Efe). — A las siete y media de la tarde la Junta de Andalucía adelantaba que «todas las provincias habían superado con creces el 50 por 100 de votantes en el referéndum de Iniciativa autonómica, en tanto que para el Ministerio del Interior, según datos de las siete de la tarde, únicamente Córdoba y Sevilla pasaban de ese porcentaje».

A las ocho de la tarde cerraron los colegios electorales en las ocho provincias andaluzas.

La jornada, que amaneció lluviosa en la zona del Estrecho y Andalucía Oriental, ha transcurrido con normalidad, sólo rota por algunos incidentes en Sevilla y algunos pueblos de esta provincia y en Málaga, según los datos que hasta ahora se tienen. En todos los lugares donde se produjeron incidentes fueron protagonizados por grupos minoritarios que insultaron y agredieron a apoderados y representantes de UCD. No se han registrado detenciones.

Un vecino de la localidad sevillana de Alcalá del Río, que actuaba como apoderado de UCD en una mesa electoral establecida en el poblado de Viar del Caudillo, ha presentado denuncia en Comandancia de puesto de la Guardia Civil por amenazas de palabra e intento de agresión con arma blanca y palcos por grupos de personas no identificadas. Esta actitud de los desconocidos, ocurrida hacia las siete de la tarde, le impidió continuar realizando su cometido como apoderado del partido centrista.

Otro leve incidente, según ha sabido «Efe» de fuentes fidedignas, lo ha protagonizado al ir a emitir su voto el Alcalde de Los Palacios (PCA), el cual no llevaba consigo el documento nacional de identidad que le fue exigido por el Presidente de la mesa a la hora de depositar su papeleta. Como insistiera el Alcalde, alegando que su personalidad era suficientemente conocida, se produjo un ligero altercado, hasta que hubo de proveerse del carnet, con lo que

pudo emitir su voto con arreglo a las normas electorales establecidas.

IRREGULARIDADES EN MALAGA

En Málaga, en el Colegio Ntra. Sra. del Carmen, constituido en la calle López Pinto, dos interventores de UCD venidos de otras provincias fueron increpados constantemente por un grupo de jóvenes. Según un portavoz de UCD, los jóvenes iban armados con navajas y se colocaron a la puerta del colegio esperando que salieran los interventores, por lo que fue necesario presentar una denuncia, acudiendo un coche de la policía, que protegió a los citados interventores.

Han sido también numerosas en Málaga las irregularidades en el censo, y según ha declarado a primera hora de la noche el Presidente de la Junta de Zona, Rafael Rodríguez Hermida, estos errores son imputables al Ayuntamiento, ya que la Junta de Zona pidió una copia del censo a la corporación municipal. Durante todo el día el Ayuntamiento malagueño ha facilitado microbuses y otros medios de transportes a aquellas personas que tenían que desplazarse a largas distancias para votar y no tenían medio de locomoción.

COMIENZA EL RECUENTO

Tras el cierre de los colegios se ha iniciado el recuento de votos. Una vez finalizado serán recogidos en las actas correspondientes, que se enviarán telefóricamente o por teléfono a los gobiernos civiles. Desde estos se transmiten al centro receptor de datos instalado en el Casino de la Exposición Iberoamericana de Sevilla, paralelamente al Ministerio del Interior, en Madrid, a través de transmisores «Dax».

Inmediatamente después de conocidos los datos, estos son expuestos en un tablero. Se espera que alrededor de las nueve de la noche se puedan conocer ya algunos resultados y se cree que hacia los tres de la madrugada podrá conocerse el resultado provisional del referéndum.

La Junta de Andalucía ha invitado al casino de la exposición, donde se ha instalado la sede de recepción de datos, a los partidos firmantes del pacto autonómico, conocido también por el «Pacto de Antequera», que fue rubricado el 4 de diciembre de 1978 en esta ciudad malagueña por Unión de Centro Democrático, Partido Socialista Obrero Español, Partido Socialista de Andalucía, Partido Comunista de Andalucía, Alianza Popular, Partido de los Trabajadores y Democracia Cristiana Andaluza.

Asimismo, la Junta de Andalucía ha invitado a estar presente en el centro de recepción de datos a los alcaldes de todas las capitales andaluzas, gobernadores civiles de las ocho provincias y presidentes de las diputaciones, así como a los responsables de los partidos políticos e intelectuales de la región.

Mañana, día 29, a primera hora de la mañana, tendrá lugar una rueda de prensa en la Junta de Andalucía, simultáneamente con la que se celebrará en Madrid en el Ministerio del Interior.

EL CAMPO DE GIBRALTAR DICE «SI»

CADIZ, 28. (Efe). — La comarca del Campo de Gibraltar, compuesta por las localidades de Algeciras, La Línea, San Roque, Tarifa, Los Barrios, Jimena de la Frontera y Castellar de la Frontera, ha superado la mitad más uno de votos afirmativos en relación con el censo electoral en el referéndum autonómico.

Los datos provisionales del escrutinio en el Campo de Gibraltar son los siguientes: Total porcentaje: Censo electoral: 140.432. Votos sí: 78.734 (56,06). Votos no: 2.730. Votos nulos: 3.651. Total votantes: 84.902 (60,45).

EL ARTICULO 151 NO HA PROSPERADO EN ALMERIA

ALMERIA, 28. (Efe). — No ha prosperado la vía del artículo 151, a la vista de los resultados escrutados en la provincia de Almería. A la una y media de la madrugada, no se ha superado en esta provincia la mayoría absoluta necesaria para la aprobación, por la vía del artículo 51 de la Constitución de la autonomía andaluza.

Los resultados a la mencionada hora, facilitados por el ministerio del Interior son los siguientes: censo, 284.139, de los que han votado afirmativamente 112.270.

Aunque los 18.770 votos que restan por escrutarse fueran afirmativos el porcentaje total de síes, respecto al censo, sería del 46,12.

Con arreglo a lo establecido en la ley orgánica que regula las diversas modalidades del referéndum, para que prospere la vía del artículo 151 de la Constitución, es necesario que la mayoría absoluta del censo electoral de cada provincia vote afirmativamente.

DECLARACIONES DE SOLANA Y BOFILL

MADRID, 28. (Efe). — Pasada la una y media de la madrugada, visitaron el centro de proceso de datos del ministerio del Interior los miembros de la ejecutiva del PSOE, Javier Solana Madariaga y Pedro Bofill, quienes se manifestaron optimistas ante los resultados del referéndum andaluz.

El señor Bofill dijo que existen dudas sobre si Málaga alcanzará el porcentaje suficiente de síes y que parece ser que Almería, definitivamente, no lo va a conseguir y señaló como causas de ello el hecho de que el censo «esté muy inflado» por la fuerte emigración; y a causa de las dificultades que ha habido para ejercer el voto por correo.

Los dirigentes socialistas manifestaron también que en Almería se ha hecho una campaña electoral bastante fuerte pero que por ser una de las provincias más abandonadas ha sufrido una fuerte emigración, que en esta ocasión no ha podido ser respaldada por el voto por correo en forma adecuada.

En cualquier caso, —manifestaron— esta referéndum ha sido una gran victoria para Andalucía, porque se ha elevado mucho el porcentaje de votantes a favor de los tesis del partido socialista.

APROBADO EN LA PROVINCIA DE CADIZ

Total provincia y porcentaje: Censo electoral: 664.109. Censo escrutado: 664.109. Votos sí: 387.828 (58,39). Votos no: 13.411 (2,01). Votos nulos: 24.208 (3,64). Total votantes: 408.277 (61,47). Abstenciones: 255.832 (38,52).

CLAVERO: «EL REFERENDUM, UNA VICTORIA MORAL EXTRAORDINARIA»

SEVILLA, 29. (Efe). — Manuel Clavero Arévalo ha manifestado que hoy ha tenido Andalucía «una victoria moral extraordinaria». Según el señor Clavero Arévalo, los resultados del referéndum harán posible que Andalucía consiga un techo muy alto de competencias por el procedimiento del artículo 143 de la Constitución.

«La victoria moral del pueblo andaluz, que repercutirá sensiblemente en las negociaciones que se inician con el partido gubernamental para redactar el futuro estatuto de la comunidad autónoma —ha afirmado Clavero—, beneficiará sin duda a las restantes regiones que tienen en marcha su proceso autonómico».

ROJAS-MARCOS DA POR PERDIDO EL REFERENDUM Y CULPA DE ELLO A UCD Y AL PSOE

SEVILLA, 28. (Efe). — Alejandro Rojas-Marcos, primer secretario del PSA-PA, acusó a UCD y al PSOE como culpables de que Andalucía no alcance la vía del artículo 151 para la autonomía en el referéndum celebrado hoy.

El señor Rojas-Marcos dio por perdido este referéndum en una improvisada rueda de prensa en el centro de recepción de datos del casino de la exposición. Dijo el líder andalucista que si el PSOE ha gastado más dinero en la campaña, ha sido porque tenía que lavarse la cara ante Andalucía, acusando inmediatamente después al partido socialista y a la UCD de haber pactado previamente la vía del artículo 143.

«El pacto es muy simple —añadió—: llevar a Andalucía al 143. Y es un pacto incluido en la constitución. Después, con las nuevas elecciones del 79, las fuerzas andaluzas piden el referéndum y PSOE y UCD fijan una fecha lejana, lo del 28 de febrero, para dar tiempo a promulgar una ley que lo impida». Tras indicar que el partido an-

daluz no encuentra explicación a esta actitud, Alejandro Rojas-Marcos ha dicho que el PSA jamás aceptará para la autonomía andaluza una vía que suponga discriminación y que por eso es intransigente con el 143.

DIRECTOR GENERAL POLITICA INTERIOR CONFIRMA DATOS ALMERIA

MADRID, 28. (Efe). — Hacia las 2'05 de esta madrugada, el director general de Política Interior, señor Pérez Beneyto, visitó el centro de datos del Ministerio del Interior y confirmó a los informadores los resultados provisionales de Almería, en el sentido de que esta provincia no obtendrá la mayoría absoluta de votos afirmativos.

El señor Pérez Beneyto dijo también que el retraso en el acopio de datos de la provincia de Granada se debe, únicamente, a la situación climatológica que reina en la zona de Sierra Nevada, y que afecta a numerosos pueblos, pero que esperaba que estas dificultades pudieran ser superadas y poder facilitar el mayor número posible de datos de dicha provincia.

PROVINCIA DE CORDOBA

Table with 2 columns: Censo electoral, Censo escrutado, Votos sí, Votos no, Votos en blanco, Votos nulos, Total votantes, Abstenciones.

RESULTADOS FINALES DE ALMERIA

Table with 2 columns: Censo electoral, Censo escrutado, Votos sí, Votos no, Votos en blanco, Votos nulos, Total votantes, Abstenciones.

DE LA CIERVA ENTREGA LOS PREMIOS DE «CULTURA HISPANICA»

MADRID, 28. (Efe). — El ministro de Cultura, Ricardo de la Cierva, anunció hoy, en el acto de la entrega de los premios de «Cultura Hispánica», la puesta en marcha de un plan de trabajo «que permitirá coordinar toda la acción cultural que hace España en Hispanoamérica».

De la Cierva informó, en su breve discurso, que el Gobierno había dispuesto en sus últimas reuniones el desarrollo de una amplia tarea que «permitirá realizar una presencia mucho más activa en la América que habla español».

El primer premio, de dos millones de pesetas, concedido al diplomático chileno Mario Barros Van Buren, residente en su país, fue recibido por un funcionario de la Embajada chilena. El segundo premio, de un millón de pesetas, correspondió a José Muñoz Pérez, de Granada y el tercero, de 750.000 pesetas, a José Vila Selma, catedrático de literatura de la Universidad Complutense. El jurado dictó su fallo el pasado día 13.

MINISTERIO DE SANIDAD Y SEGURIDAD SOCIAL. INSTITUTO NACIONAL DE LA SALUD. DELEGACION PROVINCIAL DE CASTELLON. Se convoca concurso para la contratación de las obras de Adaptación del edificio destinado a Consultorio de la Seguridad Social en ALMAZORA. La documentación completa relativa a este concurso podrá examinarse y adquirirse en las Oficinas de este Instituto de dicha Delegación, plaza Huerto Sagueros, 12. Las proposiciones deberán presentarse en el Registro General de la expresada Delegación en el plazo de DIEZ DIAS naturales, a partir del siguiente día al de la publicación de este anuncio en el B. O. del Estado y antes de las 13 horas del último día. Castellón, 27 de febrero de 1980. EL DIRECTOR PROVINCIAL, Fdo.: Félix Ochoa Vidorreta

NOTAS DEL REFERENDUM

EL REY Y SUAREZ SIGUIERON EL ESCRUTINIO

Incidentes en Sevilla: Coacciones a interventores de UCD. — Guerra invita a Arias Salgado a un debate sobre autonomías. — «Es muy difícil triunfar» (Rojas Marcos)

SEVILLA, 28. (Efe). — Varios incidentes han ocurrido esta tarde en algunos colegios electorales sevillanos, protagonizados por grupos minoritarios que impedían el ejercicio del derecho de voto y proferían insultos a los apoderados de UCD, a los que calificaban de «fascistas», según ha podido confirmar «Efe» en fuentes competentes.

Las fuerzas del orden público se han visto obligadas a intervenir en los polígonos Sur, de San Pablo y barriada de Torreblanca de Sevilla para garantizar el derecho al voto e impedir que fuesen agredidos varios apoderados de UCD.

También en la localidad de Casariche, a las 15 horas, un grupo de jóvenes arrancó la credencial a un apoderado de UCD y amenazaron con «pincharle» si no se marchaba. Asimismo, en Moraleda, un grupo de personas, entre las que se encontraba el alcalde, amenazaron a los representantes de UCD con pegarles y quemar sus coches.

A preguntas de la agencia «Efe», el gobernador civil de Sevilla, Luis Fernández Madrid, ha anunciado que está dispuesto a garantizar el orden y el derecho al voto de todos los ciudadanos que quieren ejercerlo y para ello ha tomado ya todas las medidas necesarias, aumentando la vigilancia y reforzando las dotaciones policiales en distintos barrios de la ciudad y provincia.

UCD DENUNCIA COACCIONES A SUS INTERVENTORES EN SEVILLA

MADRID, 28. (Efe). — La Unión de Centro Democrático ha tenido conocimiento de que algunos de sus interventores y apoderados en las mesas electorales de Sevilla se les han impedido hoy el ejercicio de sus derechos mediante métodos coactivos como romper sus credenciales e impedirles la entrada en los colegios incluso mediante agresiones físicas y verbales, según una nota de prensa del partido.

Concretamente, sigue la nota, en el pueblo de Casariche los interventores de UCD fueron agredidos después de la ruptura de sus credenciales. Asimismo UCD denuncia el comportamiento antidemocrático de los representantes de otros partidos. De todos estos hechos, informan los fuentes centristas, se han levantado las correspondientes actas notariales y al amparo de la ley vigentes se impugnarán ante los tribunales los resultados de las mesas en las que hayan tenido lugar estos hechos para obtener la anulación de los escrutinios correspondientes.

Igualmente se actuará de esta forma en aquellas otras mesas en las que se ha detectado manipulación del censo correspondiente por parte de los responsables de tales mesas.

DECLARACIONES DE ALFONSO GUERRA

SEVILLA, 28. (Efe). — El socialista Alfonso Guerra ha recordado a Rafael Arias Salgado su reto para comparecer en televisión en un debate sobre el tema de las autonomías.

El señor Guerra invitó a su contrincante a celebrar dicho debate mañana mismo.

Sobre las circunstancias y pormenores que han rodeado a esta consulta popular, Alfonso Guerra

ha calificado, tras depositar su voto, de «increíble la transhumancia de los hombres de Martín Villa, que refleja la debilidad de UCD como partidos».

Al pedirle una opinión sobre los posibles resultados, dijo que «alcanzar el cincuenta por ciento en todas las provincias es muy difícil, pero estoy seguro de que esta noche Suárez no ha dormido», añadiendo que pase lo que pase hoy, el PSOE de Andalucía tomará a partir de mañana el timón de la política andaluza.

Con esta última afirmación, el número dos del PSOE ha aludido a la terminación del plazo previsto para el «Pacto de no agresión» suscrito por los partidos de izquierda durante la campaña previa al referéndum.

LOS COMPONENTES DE UNA MESA ELECTORAL SE RETIRARON A VER UNA PELICULA

ALANIS (Sevilla), 28. (Efe). — Un pequeño incidente se ha originado esta tarde en un colegio electoral de esta localidad, al dividirse los criterios de los presentes en relación con la proyección de una película del Oeste americano.

Poco después del almuerzo, comenzó en el local donde estaba ubicado el colegio electoral la proyección de una película, que contó como espectadores al presidente de la mesa, los adjuntos, interventores y cuantas personas se hallaban en el local para emitir su voto.

El apoderado de un partido político, considerando inoportuna y poco seria la proyección del filme, llamó la atención de los espectadores cuando ya había sido pasado un documental y varios minutos de la película. Fue entonces cuando se originó una discusión entre los presentes, ya que unos estaban de acuerdo con la suspensión y otros no.

Al final llegó a un acuerdo, suspendiéndose la improvisada sesión cinematográfica con la satisfacción de unos y el descontento de otros.

ROJAS-MARCOS: EL PUEBLO ANDALUZ VENCIO AYER

SEVILLA, 28. (Efe). — «El triunfo moral del pueblo andaluz se consiguió ayer mientras lo de hoy es un simple trámite legal que hay que cumplir», ha declarado a «Efe» Alejandro Rojas Marcos, primer secretario del Partido Socialista de Andalucía-partido andaluz.

El señor Rojas Marcos ha emitido su voto en el referéndum autonómico andaluz a las once de la mañana, en el colegio electoral constituido en la calle Pagos del Cerro, del popular barrio sevillano de Triana.

Al preguntársele sobre las posibilidades de alcanzar un triunfo por parte de quienes han propugnado el «sí» en la consulta, Alejandro Rojas Marcos ha indicado que «es muy difícil triunfar. Lo hemos dicho durante la campaña, antes y ahora; y es muy difícil porque la Constitución y la ley orgánica lo han puesto así de difícil».

«Pero el triunfo del pueblo andaluz —añadió— se consiguió ayer, al llegar a las cimas de conciencia andaluza más altas alcanzadas hasta ahora. Lo de hoy es un trámite legal que hay que cumplir, una ley que los andaluzes no hemos hecho».

Dijo también el líder del partido andaluz que se gane o se pierda, los obstáculos del centralismo van a seguir surgiendo en el camino andaluz hacia la autonomía y que su partido seguirá ocupando la vanguardia y siendo punto de referencia en la lucha en favor del andalucismo».

Finalmente, al preguntársele sobre la actitud del partido si no triunfan hoy los votos afirmativos, respondió: «El comité nacional del P. S. A. estará reunido esta noche, a partir de las diez, y una vez conocidos los resultados estudiaremos las medidas a adoptar. Desde luego, no quiero ni oír hablar del artículo 151, sino que vamos a seguir luchando por una autonomía para Andalucía que sea igual que la que han alcanzado otros pueblos de España».

EL REY Y SUAREZ SIGUIERON EL ESCRUTINIO A TRAVES DE TERMINALES DE ORDENADOR

El rey don Juan Carlos, y el presidente del Gobierno, Adolfo Suárez, seguirán esta noche el escrutinio de los datos sobre la jornada autonómica andaluza mediante terminales de ordenador instalados en sus respectivas residencias oficiales, según se informa a «Efe».

Las terminales reciben los datos enviados por el Ministerio del Interior.

VOTA RAFAEL ESCUREDO

SEVILLA, 28. (Efe). — A las doce del mediodía, una hora y media después de lo que tenía pensado, ha emitido su voto en el referéndum autonómico andaluz Rafael Escuredo, presidente de la Junta de Andalucía.

El señor Escuredo acudió a las diez y media al colegio electoral constituido en la Delegación Territorial de Sanidad de Sevilla, donde había votado en anteriores ocasiones; sin embargo, al ir a emitir su voto, se encontró con la imposibilidad de hacerlo por no figurar en las listas del colegio.

Inmediatamente inició una serie de gestiones encaminadas a la localización del colegio y mesa donde había de votar, y después de casi una hora y media de búsqueda se descubrió que Rafael Escuredo había sido dado de baja, pero más tarde se le dio de nuevo de alta, por lo que, una vez localizado, pudo votar.

Al realizar las gestiones de búsqueda, según ha declarado a «Efe» el señor Escuredo, ha descubierto que su hija Patricia, de cinco años de edad, está inscrita en el censo como mujer de 35 años, por lo que tiene derecho al voto.

«Esto es una muestra de cómo está el censo —comentó— y quisiera saber qué va a pasar con los miles de andaluces que no disponen de una hora y media para encontrarse ni les van a ayudar en la búsqueda diez personas».

Sobre el posible resultado de esta consulta al pueblo andaluz dijo que los datos están sobre la mesa y él, personalmente, apuesta por el «sí» —refiriéndose a que espera que el «sí» se alcance mayoritariamente en seis de las provincias andaluzas—, pero que «mañana, pase lo que pase, será un día de fiesta para todos los andaluces, sin excepciones».

INCIDENTES EN VARIAS POBLACIONES

MADRID, 28. (Efe). — Los representantes de UCD en las mesas electorales de Arcos de la Frontera y Málaga han sido amenazados mientras que en Sanlúcar de Barrameda se han sido rajadas las cubiertas de sus coches, según fuentes de UCD.

En Arcos de la Frontera se ha intentado impedir la entrada de los interventores de UCD con amenazas de que no saldrían vivos de Andalucía. En Sanlúcar de Barrameda, un grupo de personas rajó las cubiertas de los coches de los interventores, y en una mesa electoral de Sevilla —siempre según las citadas fuentes—, un piquete con arma blanca obligó al secretario provincial de UCD de Murcia a tirarse al suelo.

En un colegio electoral de Málaga, un grupo amenazó de muerte a dos apoderados de UCD y la fuerza pública ha tenido que intervenir para protegerles.

En otro orden de incidencias, UCD informa que numerosos votantes de la provincia de Málaga no aparecieron en el censo, pero fueron aceptados por llevar un certificado firmado por el alcalde.

Igualmente, se han admitido votos de personas acreditadas con carnets de identidad de otras personas ausentes. De todas estas incidencias, se han levantado los correspondientes actas con el fin de impugnar los resultados de los piquetes y denunciar públicamente las coacciones, indiciando por último las fuentes de UCD.

DEPORTES

EL DOMINGO EN CASTALIA

Decisivo Castellón - Granada

Cabrera interesa a un club "grande" de Cataluña

Tras la importante victoria del Castellón el pasado domingo en el campo de El Mirador de Algeciras...

A pesar del difícil momento económico que atraviesa el club de la Alhambra...

El partido, pues, reviste caracteres de auténtico acontecimiento. Es lo que se dice un auténtico partido de gala...

Ayer el equipo entrenó normalmente, jugando el clásico partidillo entre probables y suplentes...



PELOTA VALENCIANA

PARTIDA EN VILLARREAL

La partida disputada el sábado pasado en el triquetete de Villarreal resultó fácil para Fenollosa...

sa-Locheta y Ribés (azules), ya que de salida se adelantaron rápidamente...

COLUMBICULTURA

CONCURSO EN EL MES DE MARZO

Aquí en la provincia de Castellón, durante el próximo mes de marzo, se celebrarán los siguientes concursos oficiales de polo-mos deportivos:

- Día 1.-Grupo San Agustín de Castellón (Local selección).
Día 1.-Villarreal (Local selección).
Día 2.-Borriol, (Local selección).
Día 8.-Grao de Castellón, (Jóvenes).
Día 10.-Castellón (Magdalena).
Día 15.-Grupo San Agustín, Castellón, (Magdalena).
Día 15.-Burriana, (San José, Fallas).
Día 16.-Borriol, (San José).
Día 17.-Onda (Jóvenes).
Día 19.-Borriol, (Jóvenes).
Día 22.-Villarfranca, (Pichones Anilla Local).
Día 30.-Onda (Comarcal). AFICIONADO

PROXIMAS PARTIDAS

Viernes en Villarreal, 3.30 tarde, Ribera y Vicentico contra Puchol y Gat II.

El sábado a las 3.30 inaugura la temporada el triquetete de Burriana con el plato fuerte de la pelota valenciana...

MANUEL BROCH



CICLISMO

Victoria de Djongerc en la Vuelta a las Tres Provincias

ALMUSAFES (Valencia), 28. (Efe). — El belga Noel Djongerc, en un apretado y largo sprint, se impuso en la meta de la segunda etapa de la Vuelta a las Tres Provincias...

38 segundos, con una media de 38,114 kilómetros hora. Tras el vencedor de la etapa, entró el actual líder de la vuelta, el alemán Peter Thaler...

NATACION

DESTACADA ACTUACION DE CASTELLON EN EL TROFEO FERIA DEL JUGUETE

Para dar más esplendor a la Feria del Juguete, la Presidencia de la Feria, instauró el trofeo de natación del mismo nombre, para niños de 8 a 11 años de edad.

Estos jóvenes nadadores, jóvenes en edad, pero veteranos en su saber nadar, realizaron pruebas extraordinarias y muy competidas.

FUTBOL FEMENINO

Un grupo de alumnas de tercer curso de BUP-3.º B, del Instituto femenino, jugarán mañana sábado, a las doce de la mañana un partido de fútbol en el campo del Sindical, frente a la Residencia Sanitaria.

TIRO OLIMPICO

ROBERTO ORDOÑEZ SANCHIS VENCEDOR EN CARABINA

Se celebró la primera tirada del calendario correspondiente a la modalidad de carabina match olímpico consistente en sesenta disparos en la posición de tendido.

Ordóñez realizó una buena marca al rebasar la barrera de los 500.

La clasificación en categoría única quedó así: 1.-Roberto Ordóñez Sanchis 514 puntos. 2.-Fernando Sánchez Colón 479. 3.-José Millanes Santamaría 475 puntos.

PESCA

PRIMER CONCURSO PROVINCIAL DE LA CULTURAL DEPORTIVA

El próximo domingo, día 2, celebrará D.M. La Cultural Deportiva de Castellón, el Concurso Provincial de Pesca con caña patrocinado por Armería Levantina Tododeportes...

FUTBOL PROVINCIAL

Table with columns for PRIMERA REGIONAL and CAMPEONATO ALEVIN, listing teams and scores.

Table with columns for SEGUNDA REGIONAL and CAMPEONATO INFANTIL, listing teams and scores.

Table with columns for TERCERA REGIONAL and CAMPEONATO JUVENIL, listing teams and scores.

Table with columns for CLASIFICACION, listing teams and scores.

Se suspendió el campeonato de Adheridos por no encontrarse el terreno de juego...

Table with columns for BOXEO, listing teams and scores.

MAÑANA PELEA «YOUNG» MARIN EN LOGROÑO

Vuelve a la carga «Young» un hombre fuerte, y aunque su técnica no sea muy depurada...

FRONTENIS

CAMPEONATO PROVINCIAL DE LIGA

Sábado, 1 de Marzo, a las 4 tarde Frontón Cuadra Belloter CLUB FRONTENIS CASTELLON (2.º clasificado) contra CLUB SCUDE A de Nules (1.º clasificado) Entrada gratuita

FRONTENIS

TORNEO ABIERTO V TROFEO MAGDALENA

Con enorme afluencia de público aficionado, continúan jugándose diariamente las partidas eliminatorias del torneo abierto de Frontenis, V Trofeo Fiestas de la Magdalena...

FRONTENIS

VIVIENDAS EN CONSTRUCCION Y TOTALMENTE TERMINADAS EN ALMAZORA Y CASTELLON

PRECIO TOTAL DESDE 1.700.000 PTAS. Entradas a convenir y resto desde 15 a 20 años

- EDIFICIO HERRERO - C/ Herrero, 4 - CASTELLON
EDIFICIO AVDA. J. ORTIZ - Avda. J. Ortiz y Caridad - ALMAZORA
EDIFICIO BOQUERAS - C/ Boqueras s/n - ALMAZORA

FORMESE EN C/ SANTO CRISTO, 69 TELEFONO 56 01 58 o en su Agente de la Propiedad Inmobiliaria



Advertisement for Viajes Meliá, offering travel packages to Andorra, London, San Francisco, and other destinations.

Advertisement for Dominguez SA, offering real estate services and property listings in Almazora and Castellón.

Advertisement for Frontenis, detailing the Provincial League Championship and other sports events.

Durante unas horas

ESTUDIANTES IZQUIERDISTAS OCUPARON LA EMBAJADA DE EL SALVADOR EN PANAMA

PANAMA, 28 (Efe). — Quince jóvenes izquierdistas ocuparon hoy jueves por unas pocas horas, pacíficamente, la embajada de El Salvador en Panamá, donde mantuvieron como rehenes al encargado de negocios Manuel Aguirre y otros funcionarios.

En realidad, fue un incidente medio folklorico, dijo a "Efe" el vicerrector de la Universidad Nacional de Panamá, Pedro Salazar, quien sirvió de mediador hasta lograr la salida de ocupantes y rehenes.

Explicó Salazar que no estaba armado ninguno de los jóvenes y que la Policía, por su parte, en ningún momento estuvo dispuesta a tomar actitudes agresivas.

Aunque no hubo riesgos mayores, muchas oficinas y bancos del sector cerraron sus puertas y despidieron a los empleados.

Uno de los ocupantes declaró a "Efe" que eran miembros de la "Federación de Estudiantes Revolucionarios" (FER-29), y que habían tomado la embajada para exigir la libertad de los líderes izquierdistas salvadoreños Juan Chacón y Carlos Argueta.

Cuando salieron de la embajada, rumbo a la Universidad, tras liberar a los rehenes, los jóvenes enarbolaban pancartas y tenían sus caras cubiertas con pañuelos.

En un autobús fueron trasladados, junto con Salazar, hasta el campus universitario, a donde no puede entrar la Policía.

RHODESIA: Primera jornada electoral sin incidentes

Inesperado viaje de Mugabe a Mozambique

LONDRES, 28. (Efe). — Con gran afluencia de votantes a los colegios electorales y sin incidentes ha transcurrido la primera de las tres jornadas electorales en Rhodesia.

Según los comentarios de la prensa inglesa y de los observadores que se han trasladado a ese país del África del Sur, no se han producido, de momento, actos de intimidación, tal y como había ocurrido en el transcurso de la campaña electoral.

Los primeros datos señalan que, hasta ahora, han votado unos 880.000 electores; es decir, un 29 por ciento del total del electorado indígena.

La única sorpresa del día fue la súbita partida del líder guerrillero Robert Mugabe a Beira —la segunda ciudad de Mozambique— en compañía de diez dirigentes de su partido.

De momento se ignoran las razones del viaje de Mugabe, aunque una de las explicaciones que se dan hoy, jueves, en Salisbury, sea que está relacionado con la inesperada visita del teniente general Walls, comandante del Ejército rhodesiano, a Mozambique.

El alto mando militar voló a la ex colonia portuguesa el último fin de semana, en compañía de Ken Flower, del servicio de inteligencia, para entrevistarse con las autoridades de Mozambique.

Al parecer la visita del general Walls a Mozambique ha tomado por sorpresa a Robert Mugabe, que se había entrevistado con él el pasado lunes. De ahí su decisión de trasladarse a Beira para aclarar los motivos del viaje del militar rhodesiano.

Fuentes próximas al "ZanUFP" partido de Mugabe, señalan que el dirigente nacionalista se entrevistó, también, con el presidente tanzano, Julius Nyerere.

Al parecer, el propósito de Robert Mugabe es convencer a Nyerere de que modere su actitud frente al proceso electoral de Rhodesia, al que criticó, días pasados, en tono muy severo.

La posición del presidente Nyerere ha sorprendido tanto a los nacionalistas africanos de Rhodesia como a los funcionarios de la "Comunidad británica de Naciones" que se encuentran como observadores en el país.

Esto es así, debido a los progresos que se han hecho para integrar los efectivos guerrilleros con los tropas regulares del Ejército rhodesiano, y a la mayoría experimentada en las relaciones entre Robert Mugabe y el gobernador británico, Lord Soames.

IRAN: La comisión de la ONU se entrevistará con los rehenes

Los investigadores, profundamente impresionados por la represión del Sha

TEHERAN, 28. (Efe). — La comisión investigadora de las Naciones Unidas prometió hoy a los iraníes que informará a la comunidad internacional hasta qué punto inimaginable se violaron los derechos humanos en este país.

La comisión visitó hoy un palacio del depuesto emperador y la cárcel que usaba la Policía Secreta del Sha, y luego se entrevistó con el portavoz del Consejo de la Revolución, con el que acordó una visita a los rehenes norteamericanos.

El co-presidente de la comisión, el argelino Mohamed Bed-

joui, dijo al millar de mutilados que se habían concentrado frente a su hotel de Teherán que durante más de 25 años reinó aquí un increíble poder de represión. «Ustedes han realizado un verdadero milagro al destruir a ese poder con la fuerza de la espiritualidad y solidaridad nacionales».

La comisión internacional quedó tan impresionada por el espectáculo que se ofrecía a sus ojos que en un momento, el sirio Adib Daudi dijo «Es trágico, es aterrador». La multitud, entre la que había un niño completamente paralizado sobre una ca-

milla, gritaba: «Devuelvan al Sha, queremos ejecutarlo. Muera el Sha».

Mohamed Bedjoui dijo a los congregados: «Quiero que sepan los impresionados que estamos ante lo que hemos visto. Esto es lo peor imaginable, y somos conscientes de que se trata sólo de una gota en el océano de lo que ha sufrido el pueblo iraní».

Vuelven los periodistas USA

Previamente, la comisión, integrada por sólo cuatro miembros debido a una ausencia temporal del venezolano Andrés Aguiar, visitó la cárcel de Evin, utilizada por la Policía Secreta del Sha y ahora destinada a las personas condenadas por los tribunales islámicos. En ella, los juristas recorrieron las cámaras de tortura y fueron informados de los métodos empleados por la Savak.

En la entrevista con el portavoz del Consejo de la Revolución, Hassan Habibi, se acordó una visita a la Embajada norteamericana, donde 50 súbditos de Estados Unidos están retenidos desde el 4 de noviembre.

Aunque la agencia oficial «Pars» dijo que la visita ya había sido fijada, los estudiantes islámicos manifestaron desconocer su realización, y en cualquier caso declararon que poseían documentos que ayudarían a comprender los crímenes de Estados Unidos en Irán.

Por otra parte, el director general para la prensa extranjera, Abolhassan Sadegh, dijo hoy que unos 25 periodistas norteamericanos serán admitidos de nuevo en Irán, según las normas dictadas el miércoles por el Consejo de la Revolución.

El órgano de Gobierno iraní, en un cambio radical frente a su política anterior, dijo que serán admitidos aquellos correspondientes norteamericanos cuya objetividad sea ratificada por los representantes diplomáticos iraníes en Estados Unidos. Sin embargo, el número ha quedado reducido considerablemente pues fueron cien los periodistas expulsados en enero por deformación de sus informaciones.

Finalmente, el ministro iraní de Asuntos Exteriores, Sadegh Gotbzadeh, dijo que el intercambio de embajadores entre Israel y Egipto era un día de vergüenza para el mundo islámico. Según informó Radio Teherán, Gotbzadeh manifestó que el presidente egipcio, Anwar el Sadat, había cometido un crimen contra el Islam, pero que confiaba en que pronto abandonase el escenario gracias a la sagrada revolución del pueblo de Egipto.

El ministro pidió a todos los pueblos musulmanes que arranquen las malas raíces de sus naciones para combatir al enemigo en un país purificado.

PLAN USA PARA REDUCIR LAS IMPORTACIONES DE CALZADO

WASHINGTON, 28 (Efe). — El Gobierno norteamericano está considerando la imposición "de un complejo sistema de cupos" para reducir las importaciones de calzado en los Estados Unidos que están dañando la industria nacional.

En una información que publicó el jueves el diario "The New York Times" se dice que la Casa Blanca anunciará el plan en los próximos días.

Sin embargo, fuentes en los Departamentos de Comercio, Hacienda norteamericanos y en la Oficina Comercial Española desmintieron a "Efe" que exista un plan de contingenciación del calzado como afirma el Times.

El plan afectaría a 19 exportadores de calzado a los Estados Unidos entre ellos a España, Italia, Brasil, México, Japón y otros.

Fuentes españolas dijeron a "Efe" que las ventas de calzado español en los Estados Unidos no aumentaron en 1979, sino que por el contrario se redujeron en un 0,8 por ciento, hasta un total de 262 millones de dólares.

Las espadas continúan levantadas

«MARRUECOS NO NEGOCIARA NUNCA CON EL POLISARIO»

IRAN RECONOCE A LA REPUBLICA ARABE SAHARAUI

RABAT, 28. (Efe). — Los espadas continúan alzadas en el Sahara Occidental cuatro años después de la marcha definitiva de España.

Maa-EI Ainin Mohamed, de 34 años, vicepresidente de la Cámara de Representantes marroquí, reafirmó hoy a "Efe" que Marruecos no negociará «nunca» con el Frente Polisario.

Diputado saharauí, Maa-EI Ainin considera que el conflicto del Sahara enfrenta directamente a Argelia y Marruecos.

El vicepresidente del Parlamento dijo que los miembros del Polisario «tienen las puertas abiertas para regresar cuando lo deseen», pero añadió que la paz definitiva llegará por una negociación entre Rabat y Argel.

Hassan II declaró recientemente que 1980 será el año de la paz en el Sahara. ¿por las armas o el diálogo?

«La gran victoria sería llegar a una solución negociada con Argelia. Estoy seguro que ésta pues aceptará el diálogo con Marruecos, sobre todo en estos momentos cruciales para el mundo árabe-musulmán», señaló Maa-EI Ainin.

El parlamentario saharauí recalcó que Marruecos «no atacará a Argelia», pero que si el agredido se defendiera.

Maa-EI Ainin no desmintió que existan contactos secretos entre dirigentes de los dos países: «Nada extraño porque Argelia y Marruecos son dos países hermanos».

Pertenciente a una ilustre familia del Sahara en el momento de la ocupación española, Maa-EI Ainin piensa que España «debe ir más allá en este conflicto».

«España terminó en 1976 sus responsabilidades en el Sahara, ahora debe respetar sus compromisos», subrayó.

No obstante, el parlamentario agregó que «cualquier iniciativa española para restablecer la paz en la región será recibida por Marruecos con los brazos abiertos».

La postura marroquí fue severamente juzgada durante 1979 en la ONU, la Organización para la Unidad Africana y el movimiento de países no alineados.

Maa-EI Ainin, que representó a Marruecos en todas las conferencias internacionales desde 1975, afirma que su país «no se siente comprometido» por esas resoluciones desfavorables, «que sólo afectan a los países que las han votado».

«La descolonización del territorio, sobre el cual Marruecos no ha perdido nunca su soberanía, está terminada para nosotros», reiteró Maa-EI Ainin.

Aunque tras su abandono de Tiris El Gharbia (Rio de Oro), Mauritania se haya distanciado de Marruecos, el vicepresidente dijo que «a los iraníes no durarán mucho tiempo».

«Cuando la casa de tu vecino arda, ayúdala a apagarla, porque si no la tuya puede incendiarse también», concluyó el vicepresidente.

IRAN RECONOCE A LA REPUBLICA ARABE SAHARAUI

TINDUF, 28. (Efe). — La República Islámica de Irán reconoció oficialmente el miércoles a la República Árabe Saharaui Democrática (RASD).

Irán hace el número 36 de los países de todo el mundo que han establecido relaciones diplomáticas con la joven república africana.

El anuncio del reconocimiento de la RASD por Irán fue hecho por la señora Sodabeh Sodeifi, enviada personal del presidente iraní Abol Hassan Bani Sadat, durante los actos oficiales del cuarto aniversario de la fundación de la RASD que tuvieron lugar el miércoles en un campamento próximo a Tinduf.

CLIMA DE TENSION EN CORCEGA NUMEROSOS AYUNTAMIENTOS OCUPADOS POR AUTONOMISTAS

BASTIA (Córcega), 28. (Efe). — El clima de tensión en Córcega se ha extendido hoy a toda la isla francesa del Mediterráneo en la que se multiplican las ocupaciones de ayuntamientos y otras acciones de autonomistas, quienes piden la liberación inmediata de sus correligionarios detenidos.

El último ayuntamiento ocupado ha sido el de esta ciudad de la alta Córcega, en el que esta mañana irrumpieron treinta militantes autonomistas e izaron en el balcón municipal una bandera de la isla y una inscripción en lengua vernácula con la palabra «libertá» (libertad).

Son ahora más de 20 los ayuntamientos que están bajo ocupación de autonomistas, mientras que otros grupos, esposos o familiares de detenidos, realizan otras acciones en pro de la liberación de estos.

Dos emisoras de radio francesas se han visto, durante algunas horas, invadidas por esposas de detenidos que les propusieron difundir un programa sobre sus reivindicaciones, pero el intento no ha llegado a realizarse por oposición de la dirección de las emisoras.

Por otra parte, tres militantes autonomistas han comenzado hoy una huelga de hambre en el interior de una iglesia de Bastia, sumándose a la que observan algunos detenidos en cárceles francesas, acusados de pertenecer a movimientos autonomistas.

A estas repetidas acciones de protesta pacíficas se unieron ya algunas violentas. Anoche fueron sobotados, mediante un atentado con explosivos, los sistemas de riego y canalización de la zona norte isleña, cerca de la ciudad de Aleria, uno de los focos autonomistas más importantes.

Un colectivo nacionalista corso desplegó a principio de la semana pasada esta campaña de denuncia y petición de puesta en libertad de los detenidos autonomistas, —102 en la actualidad—.

Ante la amplitud de la campaña actual corsa, hoy mismo se ha decidido la puesta en libertad de seis de los autonomistas detenidos, pero aún quedan otros treinta que deben ser juzgados por un tribunal de justicia especial, «de seguridad del Estado» que sus adversarios califican de no respetar la separación de poderes mencionado en la constitución de este país.

NOTAS SOBRE EL MUNDO

SALVAR EL "ACTIVO"

Por Manuel BLANCO TOBIO

«SALVAR el activo de la distensión», es una frase de fortuna, pronunciada por el canciller alemán Helmut Schmidt, cuando todo el mundo da por perdida, o a punto de estarlo, la famosa «detente». Pero, ¿cuál es el «activo» de la distensión? Nada realmente concreto, la verdad, fuera, quizás, de las SALT II, que en sí mismas tampoco son demasiado tangible, como pieza de desarme terminuclear.

La distensión fue, como solía decirse antaño, tras cada encuentro o reencuentro soviético-norteamericano, un «espíritu». ¿Recordan Uds. el «espíritu de Ginebra», el «espíritu de Camp David», el «espíritu de Glasboro», etc. Con ese espíritu y ese espíritu se fue saltando de crisis en crisis, durante la «guerra fría», para terminar todo hace algo más de una década en buenos propósitos, buenas palabras, buenas esperanzas. En el único que cuajó la distensión, relativamente, fue en el campo de los intercambios culturales, si bien a nivel de «folk-lore» casi siempre.

Y si ese fue el «activo», ¿cuál fue el pasivo? Pues según se acepta generalmente, el pasivo, para Occidente, se contabiliza en: Una al parecer manifiesta superioridad militar soviética, en contraste con una clara reticencia occidental a aumentar sus gastos militares, prefiriendo adormecerse en la idea de las buenas intenciones de la URSS; una presencia soviética notable en el área del Océano Índico, mil veces denunciada en cuanto a peligros potenciales, que ahora ya no son una revelación para nadie, y como remate de todo ello, la invasión de Afganistán.

O sea, que el «activo» es poco más que música de viento y el «pasivo» una magnífica tajada para la URSS, de forma que aunque siempre está bien salvar lo que es salvable, el saldo de la «detente» es muy favorable a la parte contraria, la cual, además, obtuvo en la conferencia de Helsinki, dentro del «espíritu de la detente», la confirmación legal del «statu quo» impuesto por Moscú en Europa Central y Este por su mera presencia armada, «nemine discrepante», en la fase final de la II GM y la postguerra que siguió, no quedándose, en cambio, la URSS con

las obligaciones de la misma conferencia de Helsinki, relativas a la libre circulación de las ideas y a los derechos humanos, dos imposibilidades para un sistema político como el soviético, al que las libertades civiles occidentales deben sentar como una fuente de callos a un estómago delicado.

Es de lamentar que las cosas sean como son, y no dejaba de ser una buena esperanza el que el mundo del Este y el mundo del Oeste, contrariamente a lo vaticinado por Kipling en su famoso poema, llegasen a encontrarse, tras tantos años de «guerra fría». Fue la «detente», una ilusión vana, moral y financiera, y para armarse ella hasta los dientes. Y ni siquiera cabe la excusa de que Moscú nos engañó, porque no la hizo, no dejando pasar oportunidad de confirmarnos que para la URSS la distensión no significaba, ni mucho menos el abandono de los tesis marxistas, y entre ellas la lucha a muerte contra el capitalismo. Si la Unión Soviética, contradiciendo las tesis chinas-maoístas, sostenía la posibilidad de una coexistencia pacífica con las potencias capitalistas, no era pensando en una distensión para los restos, sino en un lento pero seguro derrumbamiento de dichas potencias, a la sombra, precisamente, de la dormidera de la «detente», y tan cierta era esta idea, que ahí están los hechos para certificarla.

Quedémosnos, pues, con el «activo» de la distensión, como aconseja Herr Schmidt, pero sepamos exactamente en qué consiste, o sea, en puro «espiritismo», aunque menos de una pléida; pero guardémosnos del «pasivo», que ha conducido a Occidente a su presente orfandad, de tristísima impotencia para reaccionar ante acontecimientos como los de Irán primero y Afganistán después, y lo que queda del rabo por desollar.

Para el «activo», pues, el de la URSS, a cambio, y no es seguro, de la Olimpiada. Seguramente no se atrevió la gente de Moscú a pensar en un precio tan módico, de verdaderas rebajas de febrero.

FRANCIA

Vascos españoles condenados por uso de documentación falsa

BAYONA, 28. (Efe). — Siete vascos españoles, acusados de uso de documentos falsificados y de pertenencia a asociación ilegal han sido condenados hoy por el tribunal de Bayona.

José Miguel Astigarraga, Maiza Alzorcbe, Luis Emaldi Michelena y Francisco Burgos, fueron absueltos de los cargos de participación en actividades de la organización ilegal clandestina ETA y el empleo de documentos falsos.

Bereciartúa fue condenado a seis meses de cárcel, dos de ellos en libertad condicional, y fue liberado por cubrir su detención preventiva el tiempo de pena sin reducciones.

Santamaría fue condenado a doce meses de cárcel, seis de ellos en libertad condicional, y ha de cumplir, deduciendo el tiempo que pasó en detención preventiva, un mes y medio de pena.

Aitor Elorza, por último, fue condenado a ocho meses de cárcel, tres de ellos en libertad condicional, por utilización de falsos documentos y por hallarse en posesión de una sustancia explosiva.

Elorza permanecerá encarcelado, por no cubrir su detención preventiva el período de condena, dado que fue detenido posteriormente a los otros acusados.

Los condenados habían pasado ese período en detención preventiva, fueron puestos en libertad.

El tribunal consideró a Ricardo Santamaría y Pablo Bereciartúa, convictos de los delitos de participación en actividades de la organización ilegal clandestina ETA y el empleo de documentos falsos.

Bereciartúa fue condenado a seis meses de cárcel, dos de ellos en libertad condicional, y fue liberado por cubrir su detención preventiva el tiempo de pena sin reducciones.

Santamaría fue condenado a doce meses de cárcel, seis de ellos en libertad condicional, y ha de cumplir, deduciendo el tiempo que pasó en detención preventiva, un mes y medio de pena.

Aitor Elorza, por último, fue condenado a ocho meses de cárcel, tres de ellos en libertad condicional, por utilización de falsos documentos y por hallarse en posesión de una sustancia explosiva.

Elorza permanecerá encarcelado, por no cubrir su detención preventiva el período de condena, dado que fue detenido posteriormente a los otros acusados.

ESPAÑA - C. E. E.

Los agricultores comunitarios piden la transformación de la Tabacalera

BRUSELAS, 28. (Efe). — Los agricultores de la CEE (Comunidad Económica Europea) consideran que España, antes de su ingreso, deberá transformar la actual estructura de la Tabacalera en un sistema de gestión de mercado comunitario.

El informe del «COPA» (Comité de Organizaciones Profesionales Agrícolas de la CEE) sobre las consecuencias de la integración española en la política agrícola comunitaria, señala que no existen otras dificultades mayores en el sector del tabaco.

El texto subraya que la transformación debería iniciarse inmediatamente mediante la elaboración de planes de reconversión y fijación de previsiones de producción en el marco de la política tabacquera de la CEE.

«Sólo una rápida aceptación y una aplicación rápida de los planes de reconversión, por parte de España, permitirán comenzar el proceso de reconversión de las variedades hacia los tabacos rubios», dice el documento.

El «COPA» concede una «importancia fundamental» a que España decida a tiempo qué tipo de reglamentación y estatuto conviene dar a las Islas Canarias.

En su criterio, que no tiene incidencia directa sobre la negociación oficial del ingreso de España, el archipiélago debe ser considerado, en el sector del tabaco, como un territorio metropolitaniano en el que se prevía, como máximo, un sistema fiscal especial para los productos manufacturados.

MEDITERRANEO es miembro de AUTOCONTROL DE LA PUBLICIDAD y procura que todos los anuncios que publica sean veraces y éticos. Si, no obstante, los lectores opinan que algún anuncio se aparta de estas normas, les rogamos escriban directamente a Autocontrol de la Publicidad, Avda. de Burgos, 14-Torre III-2º B Madrid - 18º