

SUSCRIPCION

Reus, al mes, pesetas 2
 Provincias, trimestre, 6'75
 Extranjero, trimestre, 11

PAGO ANTICIPADO

DIARIO DE REUS



ADMINISTRACION
 Arrabal Sta. Ana, 35
 Teléfono, 39
 Anuncios, Remitidos y Reclamos, a precios de tarifa.
 PAGO ANTICIPADO

DE AVISOS

Fundado en 1.º de Noviembre de 1844

Y NOTICIAS

(FRANQUEO CONCERTADO)

Cada número 10 cénts. ● Todo lo relativo a colaboración política, literaria y artística es de exclusiva competencia del Director. No se devueiven los originales

El mejor regalo para **SAN JOSÉ** puede adquirirlo en Casa **RIPOLL** ENCONTRARÁ CALIDAD y ECONOMÍA en Joyas, Relojes y Objetos de arte

Antigua Casa **PADRENY - Confitería**

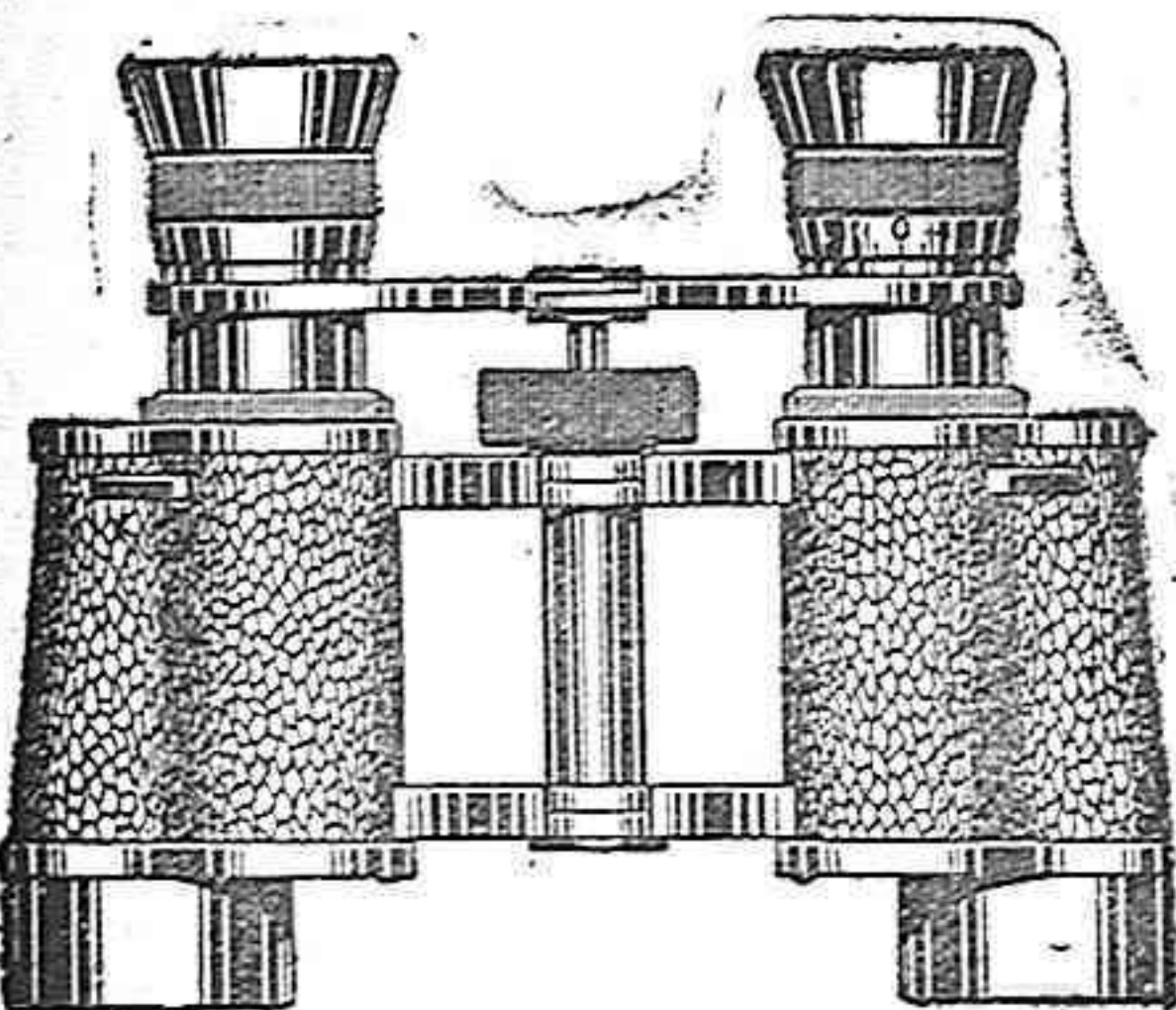
SOL Y ORTEGA, 15

PANECILLOS y MAZAPANES DE YEMA

PREMIADOS CON

Diploma de Honor, Medalla de Oro y Cruz, Exposición Lieja (Bélgica) 1926.

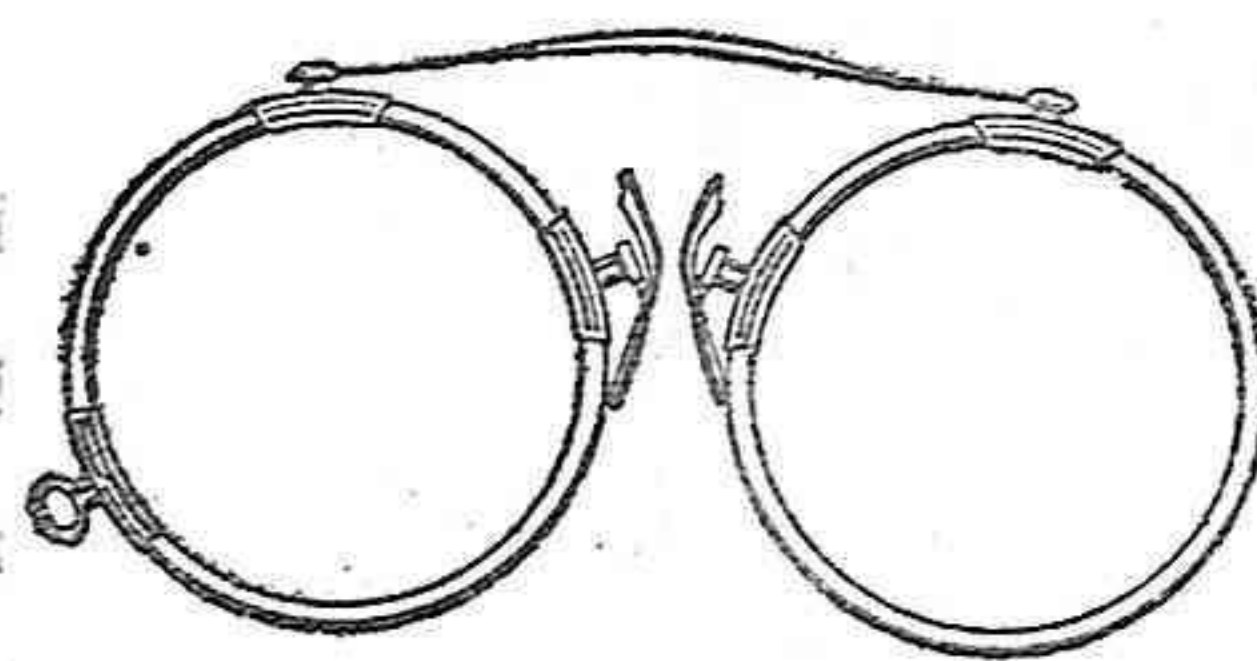
Diploma de Gran Premio, Medalla de Oro y Cruz, Exposición Roma 1926-27



ÓPTICA VIÑES

PLAZA DE PRIM, 6
 (Esquina calle Monterols)

REUS



TERESA PADRÓS FÁBREGAS

ESPARTERÍA

PLAZA DE LA CONSTITUCIÓN

Primordial característica de esta casa es servir irreprochablemente a su distinguida clientela. Coopere a facilitar nuestros deseos para suministrarle las mejores y más selectas calidades en toda clase de

PALMAS Y PALMONES, confiándonos anticipadamente, cuanto antes, sus encargos.

Inapetencia hoy significa

Anemia mañana

No se abandone Vd. y tome Jarabe de

HIPOFOSFITOS SALUD

Estimula el apetito; regenera el organismo y aleja todo peligro de agotamiento.

Cerca de medio siglo de éxito creciente. Aprobado por la Real Academia de Medicina.

Pedid **JARABE SALUD** para evitar imitaciones.

LA CASA MAGRIÑA

tiene el gusto de participar a su numerosa clientela que con ocasión de las festividades de

S. José, Pascua y Comuniones

ha establecido el formidable descuento de **20 %**

en el precio de todos sus artículos de

Relojería, Joyería y Bisutería

Siempre encontrará V. las últimas novedades y el más extenso surtido en

CASA MAGRIÑA :-: 22, MONTEROLS, 22

DOMINGUERA

Una herencia de 600 millones de dolares

Una broma, amigo lector, que no tiene, al parecer, nada de broma.

Es algo serio, y que por lo visto, traerá cola, y bastante larga.

Trátase de una herencia que como supondrás, amigo mío, vale la pena de investigar si realmente existe, y quiénes son los infelices mortales que podrán acreditar les pertenece.

Algo difícil es procurarse una documentación bien justificada sobre este asunto, pues esta herencia está disponible, se rumorea, desde hace 138 años, que son los que transcurrieron desde el fallecimiento de este "pobrecito" que no tuvo por lo visto, otra preocupación en su vida, que archivar, en sus arcas, o en las de los Bancos, los billetes a montones incalculables.

Y si el lector querido que me está leyendo, es lo bastante curioso para saber, cual puede ser hoy, el valor de esta "pequeñita" herencia, que se entretenga con el lápiz a hacer el cálculo de lo que representan 600 milloncecillos de dólares al cambio de pesetas 6'70, poco más o menos y le resultará una cifra algo así como fantástica.

Y de esta cifra que calcule luego... los intereses que produjo este capital desde hace 138 años y llegará al colmo del cálculo, que parecerá un cuento de hadas.

Pero si años atrás, leíamos como fantástico un viaje a la luna o al cometa Marte, hoy casi ya no nos atreveríamos a juzgarlo tan fantástico, porque los amigos de la ciencia, con sus cálculos, dejan entrever una posibilidad en realizarlo, o por lo menos hay algún que otro

de esos científicos que incluso se atreve a justificar su posibilidad.

Y al igual ocurre con estos 600 millones de dólares que hoy se está investigando, si realmente existen o no, y a quien pertenecen.

La verdad es que, existirán o no existirán, pero que se gestiona con bastante interés... como es de presumir, y por lo que tiene en cuenta, quienes pueden ser estos infelices que han de heredar estos millones, ¡no hay duda!

Y no creas, lector amable, que me refería a la China o América; pon cara risueña... y sigue leyendo.

Esta herencia, según rumores, pertenece a un pueblito o dos que no distan mucho de las paredes de Reus, como máximo, 4 y 8 kilómetros.

Cambrils y Riudoms, al parecer, son los afortunados por el rey de los "Gordos", así que de ser verdad, se acabaron las sabrosas frutas y hortalizas que de allí entraban en nuestros mercados, porque el oro correrá en abundancia como en los ríos auríferos de Johannesburg, y buenas ganancias tendrán los de Riudoms y Cambrils, principalmente los primeros, de dedicarse al cultivo de cebollas, tomates, alcachofas y demás hortalizas que tanto nombre y estima dieron a aquel humilde pueblo.

Que no es una bromita, lo acreditan las muchas investigaciones que se están llevando a cabo, sobre este asunto, por personas y entidades de "categoría", y sin entrar en "alturas" puedo indicar ya, varios abogados de Barcelona y quizás de Reus y algunos notarios, entre ellos uno de esta plaza.

Y que algo habrá de verdad, lo apura también el que una de nuestras entidades bancarias mas importantes, se halle entre este asunto, esperanzados de conseguir sea entregada esta herencia a sus derechohabientes, por la actual poseedora Inglaterra, y dentro lo que va de año.

Y por lo visto, el pobrecito millonario, aunque residía en Calcuta (India inglesa) dejó este capitalito dormido en las bancas inglesas (Banco de Londres), esperando que los rudomenses, sus compatriotas, le recordaran aun después de los 138 años de su muerte, que algo valía la pena de averiguar, si era o no pariente suyo.

Y ahí se ha armado la gorda, amiguito, porque el pobrecito don Claudio Bonet Francés, como así se llamaba este señor, ahora resulta que después de los 138 años transcurridos, tiene más parientes que no tenía Noé, en su descendencia y a los 900 años de vida.

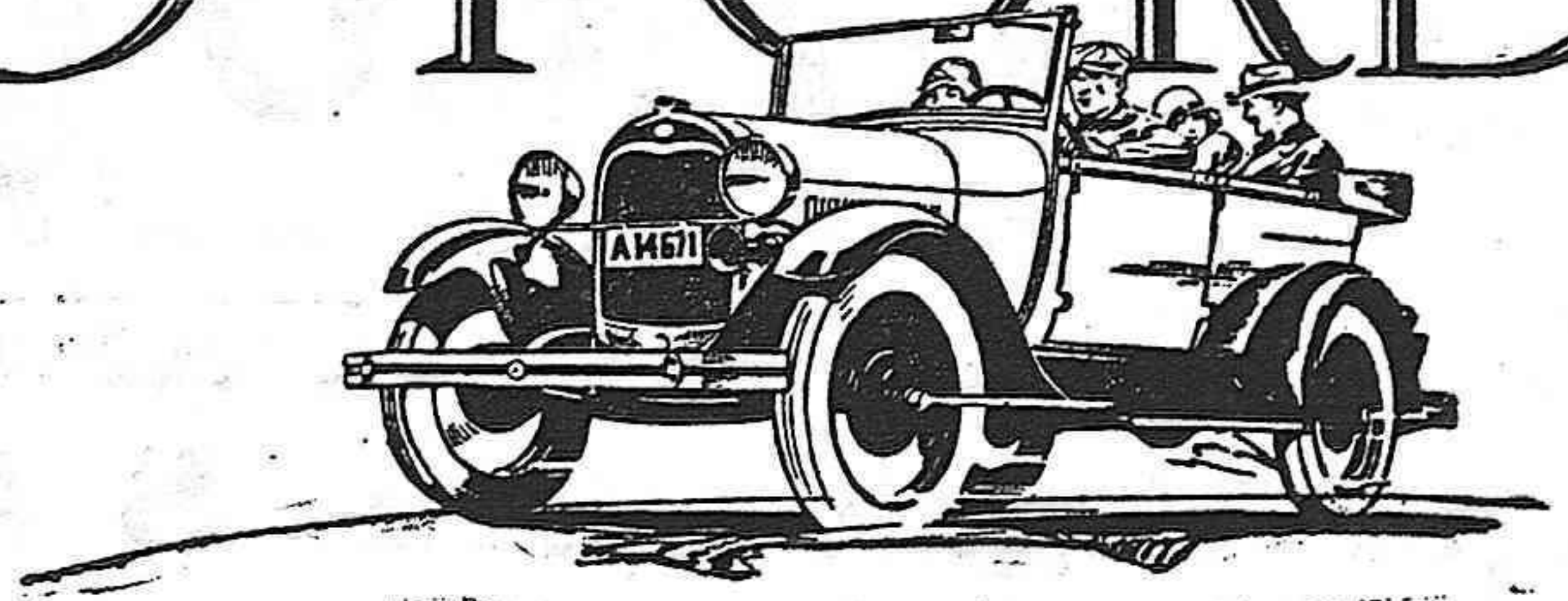
De ello se desprende que, si no voy mal informado, firmaron ya en una notaría de esta ciudad más de un centenar de familiares o descendientes mas o menos directos e indirectos que se creen con derecho a heredar estos millones, mas relucientes que el sol de Andalucía, aunque pueda darse el caso, aunque el sol esté mas cerca de ellos, que los ambicionados millones.

Según referencias, entre los apellidos supuestos herederos figuran los de Riera, Pedrisa, Bonet, Puig, Mercader, Dómine y otros varios que de momento no recuerdo.

Y que no es sueño, lo confirma asimismo, el que por los varios abogados que están investigando este asunto, se hayan sacado más de millar y medio de

(continúa pág. 3.º)

EL NUEVO FORD



-gana tiempo para Vd.

Un período de mayor actividad económica se inicia con las Exposiciones de Barcelona y Sevilla. Grandes masas de gente se desplazarán para visitarlas, los negocios recibirán nuevo impulso, nuestra economía prosperará.

En estas ocasiones de frenética actividad aumenta la importancia del factor tiempo. Los minutos son preciosos, de ellos depende el poder hacer un buen negocio... El teléfono, el telégrafo, el auto, son los auxiliares imprescindibles del hombre moderno.

Por esto Ford al construir su coche ha querido servir a este ideal: extender a todos los beneficios de un transporte rápido y seguro que permite hacer miles de kilómetros a un coste reducido.

La mayor perfección del Nuevo Ford es su sencillez que permite una gran facilidad de manejo y de conservación. Cualquiera puede conducirlo seguramente. La solidez y simplicidad de su

motor, alejan la preocupación de reparaciones.

Hay dos modelos a escoger del Nuevo Ford, idénticos en todo, excepto en la potencia de su motor. Si el modelo americano es de mayor potencia, el modelo europeo es de sostenimiento más económico. Su motor es clasificado como de 13 HP. y por consiguiente paga solo 137'50 ptas. de contribución al semestre.

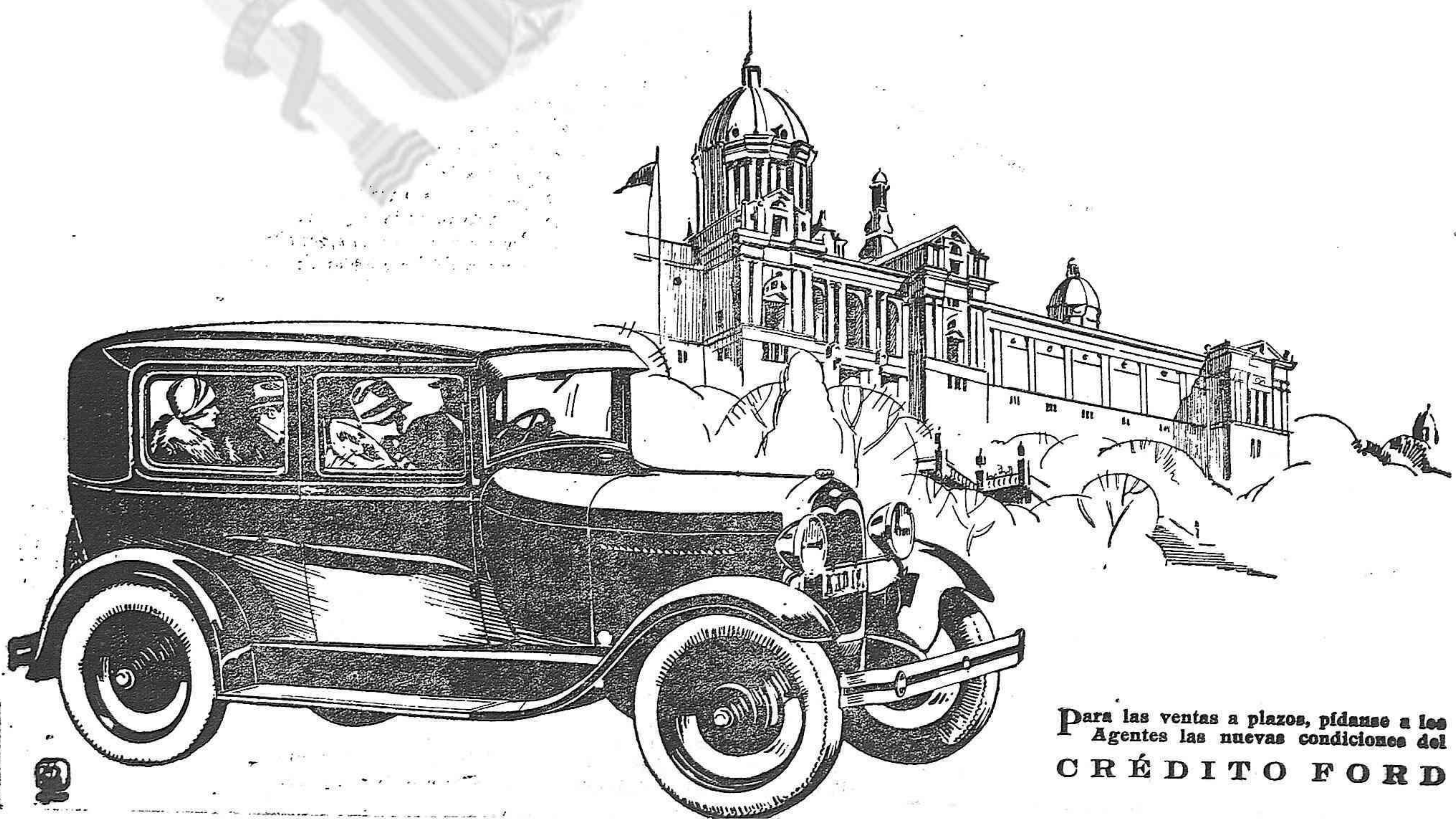
Este coche rinde una velocidad que satisface todas las exigencias, aún en las carreteras más montañosas y su consumo solo es de 8 litros de gasolina por 100 kilómetros.

Los modelos cerrados unen la protección contra el mal tiempo con el mayor confort de su interior. Los asientos son cómodos y espaciosos y las puertas y ventanas amplias, permitiendo gran visualidad.

Por su solidez, facilidad de conducción y gastos reducidos el Nuevo Ford es el coche para todos, que facilita la agitada vida moderna.



FORD MOTOR COMPANY - S. A. E. - BARCELONA



Para las ventas a plazos, pídase a los Agentes las nuevas condiciones del **CRÉDITO FORD**

Espectáculos

TEATRO FORTUNY

Hoy, domingo, tarde y noche. — Sensacional estreno de la gran superproducción "Gigante Fox" **EL PRINCIPE FAZIL** por Charles Farrell y Greta Nissen. Estreno antes que en Barcelona. — La película de más éxito de la actual temporada en Madrid y San Sebastián. La magnífica comedia de la "Ufa" **EL SOLDADO DE CHOCOLATE** por Xnia Desdi y Harry Liedtke. Revista de Actualidades y una cómica. Martes próximo: Debut de la Compañía de comedias valencianas, de Vicente Broseta

TEATRO CIRCO: Sesión única por la tarde. Butaca, 1 pta.; general, 0'30.

TEATRO BARRINA

Acontecimiento cinematográfico para hoy, tarde y noche. Estreno de la deliciosa comedia interpretada por Ruth Taylor y Alice Vithe **LOS CABALLEROS LAS PREFIEREN RUBIAS** La producción dramática, de gran presentación, titulada **LA VIRGEN DEL PALACE** Una Revista y una cinta cómica

SALA REUS

Maravilloso programa de cine para hoy hoy, tarde y noche. Selecciones Gran Luxor Verdaguier presenta el estreno de la producción **LA PRESUMIDA** Obra de lujo interpretada por Billie Dove, Lloyd Hugues y Alice White. Otro estreno de la Luror Verdaguier **Firts National INJUSTA ACUSACION** Drama de emoción en las minas de diamantes del Brasil, interpretado por el célebre artista Milton Sills "Revista Olímpica de Natación"

SALON KURSAAL

Hoy, tarde y noche. - Estreno del magistoso drama por Betty Compson, **M I A M I** La cómica de gran éxito **EL PRINCIPE DESEADO** Formidable creación de Anny Ondra en **SOUZY SAXOFON** Y "Diario Metro número 10"

MONUMENTAL CINEMA

Sesiones de cine para hoy tarde y noche. Estreno de la producción de palpitante interés, creación de Lon Chaney. **CORAZON DE PADRE** **EL GALAN IRRESISTIBLE** por Norma Kerry, y la cómica **SOLTERITO**

S. VERDAGUER
R^a UNIVERSIDAD, 9



BAÑERAS
LAVABOS
CALENTADORES
WATER-CLOSETS
URINARIOS

BARCELONA Teléfono 1662 A

Doctor Honorato Fournier

Ex-Jefe de Clínica Quirúrgica del Colón Hospital de Bluefields. — Miembro del Medical Center de New-York. — Especialista en enfermedades de la

PIEL, SÍFILIS, VENÉREAS

CONSULTA DE 9 A 1

REUS: Calle Llovera, 19, entresuelo

Casa precisa vender

Bajo precio; punto céntrico. — Informes: Zapatería Reusense, Arrabal alto Jesús, 3.

AL FIN !!!

Cada familia podrá tener en su hogar SU aspirador de polvo.

POR QUE ?

Por que *Electrolux* lanza su modelo X.
Por que este modelo es a la vez **SOLIDO, POTENTE Y ELEGANTE.**



Y SOBRE TODO...

Por que su precio de compra supone una economía de un **70 %** sobre el mejor aspirador del mundo, el *Lux* Tipo XI.

VD. SE CONVENCERA PRONTO

y podrá ser cliente nuestro por las facilidades que le daremos.

ELECTROLUX S.A.

Rambla Cataluña, 75 - Telef.° 1557 - BARCELONA
CENTRAL:
Avda. Conde Peñalver, 14 - MADRID

VALENCIA: Lauria, 17 - Telef.° 2033 A. BILBAO: Astarloa, 5 - Telef.° 2299
SAN SEBASTIAN * LA CORUÑA * OVIEDO * LAS PALMAS

Urge vender

Finca de 5 jornales, viña, algarrobos, olivos, avellanos, almendros y frutales, Casa de campo, con piso y terrado. Agua de pozo y agua para el riego. Producto y recreo. Muy cerca de Reus. Urge vender. Trato directo. Escribir J. D. F. imprenta «Diario de Reus».



BÁLSAMO DEL ERMITAÑO

El que padece de DOLOR es porque quiere!!

Probad el Balsamo del Ermitaño que en 4 días quedareis curados.

De venta en: Farmacia Serra del doctor Ornosá, Arrabal Sta. Ana, 80. — Farmacia Vidal, Arrabal Alto Jesús, 33. — Farmacia Doctor Punyed, Llovera, 47, y todas las demás farmacias

Concesionario para España y extranjero D. Rosendo de la Concha, Bailén 98, 3.º, Barcelona. Recibe encargos Antonio Torrent, Castelar 6, Reus.

No tosa Vd. tome PASTILLAS KLAM. 0'75 pesetas caja.



OMEGA

para toda la vida



Wertheim

Máquinas para coser y bordar y las más elegantes

Wertheim

Las de mejor resultado

Dirección general en España: **RÁPIDA S.A.**
Avenida 9. BARCELONA. Apartado 738
Pídanse catálogos ilustrados gratis.
De venta en Reus: **Francisco Gubells, A. Sta. Ana, 28**

¡ INCREIBLE! -- HASTA OIRLO

LA ULTIMA PALABRA EN RECEPTORES RADIOFONICOS! **Metrodyne.** SINGLE DIAL. MODELOS 1929

Ahora puede gozarse de la recepción radiofónica como nunca. Puede deleitarse en su propio hogar, escuchando la música de los grandes compositores ejecutada por las mejores orquestas, o cantada por eminentes artistas. — Oyendo conferencias de catedráticos y autoridades de fama mundial; discursos políticos y sermones religiosos por oradores científicos. — Torneos de deportistas. — Los movimientos de la Bolsa. — Las últimas noticias del mundo entero, una novedad de asuntos de toda naturaleza que a diario transmiten numerosas estaciones cercanas y distantes.

Todo esto traído a su propio hogar con sólo dar una vuelta a una pequeña perilla sintonizada del nuevo e inimitable **METRODYNE**, el radio que marcha a la vanguardia de perfección!

Demostraciones a domicilio, dentro y fuera de Reus. — Pida catálogo a su Representante: **ESTEBAN BRIONES** (sucesor de la casa Werner) Plaza Constitución, 2 REUS

Els preus dels MOBLES dels **MAGATZEMS "EL SOL"** constitueixen una mena de baròmetre del mercat. No deixi de consultar-los tracta d'adquirir MOBLES Representen un gran estalvi. Son rigorosament fixos i els mes reduïts de la plaça.

Magatzems EL SOL

RAVAL STA. ANNA, 23 AL. 27

Dormitori compost d'Armari-lluna, llit i somiers, taula de nit, dues cadires regilla i un pedestal.	Pessetes 400
Menjador complet, amb Bufet, taula i 6 cadires desde	Pessetes 250

Solament **Magatzems EL SOL**, per la seva organització i per la seva venda importantíssima, pot oferir preus tant reduïts, tot sostenint amb orgull lilegítim, el primer lloc en la qualitat.

Banco de Bilbao

FUNDADO EN 1857

Capital Social: Pesetas 100.000.000 — Capital emitido desembolsado (60 millones) y reservas (65 millones)

Pesetas 125.000.000 efectivas

Realiza todas las operaciones de Banca y Bolsa. — Depósitos de Valores, Cambio extranjero, — Compra-Venta de Valores. — Cobro de Cupones, Descuentos Comerciales. — Imposiciones en Cuenta Corriente a la vista y a plazo. — Imposiciones en Libretas de Ahorro con 31/20/0 de interés, a la vista, etc. etc.

Banco de Bilbao - Agencia de Reus. - Telef. 56.

PATENTES MARCAS

PEDRO SUGRANES
BARCELONA, RAMBLA CATALUÑA, 66
MADRID, APARTADO 1134
Pídanse detalles y precios.

Pida Vd. siempre como purgante

SUCRE DE MADUIXES

Exija el paquete patentado y registrado en la Inspección General de Sanidad

Piso principal para alquilar
Arrabal Sta. Ana 64. Contiene 7 habitaciones, water, lavabo, baño, gas y electricidad. Razón en la misma casa, primer piso, 1.º

EN VENTA

Lo está el Café titulado Café de Colón, situado en Tarragona, calle Apodaca. Se venderá a un precio económico. Para informes, en Reus, calle Raseta las, núm. 2.

Se vende en Tarragona
y en punto céntrico cerca de la Plaza Central del Mercado, una tienda de Comestibles, en buenas condiciones. Razón en esta imprenta.

de todas clases con el 32'40 % de descuento sobre tarifa.

Neumáticos

Garage LA HISPANIA

Teléfono 377

ARRABAL SAN PEDRO, 23 REUS

URGENTE

Emplearé de 10 a 25 mil pesetas en negocio en marcha o me asociaré con persona solvente. Daré y exigiré referencias y no contentaré oferta que no especifique con claridad características del negocio y beneficios probables. — Asunto serio y reservado. — Ofertas a la imprenta de este diario.

— Declaraciones del Impuesto sobre el volumen de Ventas y Operaciones (Libro de Ventas).
De venta en la imprenta de Ferrando.

Se necesitan dos o tres caballeros, a todo estar. Inútil sin buenas referencias. — Sol y Ortega, 11 (tienda).

A. G. P.

Almacenes generales de papel, C. A. - Tolosa

Depósito auxiliar, CALLE ALEUS, 2. - REUS



El Suplicio del Asma

es verdaderamente atroz: el enfermo siente irsele la vida a consecuencia de la falta de aire. Pero todo sufrimiento es desconocido por los asmáticos que tienen la prudencia de seguir preventivamente la cura respiratoria popular, acudiendo al famoso tratamiento Richelet que es como sigue;

Fuera: las Pastillas Richelet

En casa: el Pectoral Richelet

Las pastillas purifican el aire, desembarazan los bronquios, calman instantáneamente la tos.

El Pectoral refuerza y multiplica, esta acción terapéutica para precipitar la cura y evitar toda complicación siempre peligrosa.

Venta en farmacias y droguerías; las Pastillas a 1'85 caja. Gratuitamente le enviamos un folleto "VIAS RESPIRATORIAS" si lo pide al Laboratorio Richelet, San Sebastián.

certificados de defunciones, lo cual es prueba evidente que algo de realidad habrá, y que habrá "pasta" suficiente para cubrir estos gastos que importan ya hoy bastantes miles de pesetas.

Sin embargo, hay algo de trágico y cómico en este asunto y que creo del caso relatar para conocimiento de mis amigos lectores.

Años y años atrás, ya se habló de esta célebre herencia y al igual que ahora se hicieron gestiones para averiguar lo cierto sobre estos milloncitos de marra, y uno de los principales pretendientes a la herencia y en consecuencia herederos, acudía constantemente al domicilio del difunto Notario Sr. Sostres, solicitando el cobro de aquella herencia, y este desgraciado murió completamente pobre, miserable, y perdido el conocimiento.

Y desde hace más de 90 años que se está ya hablando privada o públicamente de esta herencia han fallecido ya dos o tres de los futuros millonarios, completamente locos, soñando en sus montones de dólares. Otros sacrificaron cuanto tenían, incluso los muebles de su casa, para seguir gestionando este particular, y murieron totalmente pobres.

No obstante, no deja de llamar la atención que de vez en cuando los futuros herederos o algunos de ellos, han recibido visitas de comisionados extranjeros y españoles, haciendo ofertas bastante aceptables para que les cedieran sus derechos o prometiéndoles pagarles viajes a Londres para convencerles de la realidad o existencia de esta fortuna.

A otros se les ha prometido miles de pesetas por adquisición de documentos, certificados de nacimientos o de defunciones de antepasados.

Y todo esto, sin duda, influye para que ahora se haga una investigación seria para aclarar de una vez lo que de cierto exista sobre la soñada o no soñada herencia.

Ahora solo cabe pensar si entre Inglaterra y España se llega a un acuerdo sobre este asunto, cómo se las arreglará Inglaterra para desprenderse de esta muela..... que bien puede clasificarse la del juicio, porque la verdad, despojarse de una cantidad de oro como representa esta, es para perder el... juicio, aunque siendo de justicia, no habrá otro remedio que pagar.

Y después, ya veremos, los deshere-

dados, cómo nos lo arreglamos para saborear las hortalizas tan gustosas que nos traían al mercado, estos payeses de hoy y... millonarios de mañana.

Porque es de creer poco cariño tendrán los orgullositos, a la azada, cultivo de habas, pimientos y cebollas, con tanto oro en sus bolsillos.

MARIO.

Reus, 10-3-29.

CINEMATOGRAFIA

LA PRESUMIDA

"La Presumida", magnífica producción cinematográfica que será exhibida hoy, tarde y noche, en la Sala Reus, cuyos papeles principales están confiados a Billie Dove y Lloyd Hugues.

Síntesis y datos de la película:

Por una manzana aseguran que se perdió Eva, más hoy nuestras féminas no muerden la sabrosa fruta a no ser que las incite a ello algún elegante vestido que tentador las fascina desde el escaparate de una modista de fama.

Todas las tiendas de moda de la Quinta Avenida, conocían a Alicia Renard sin que pudieran dar detalles, sin embargo, de su vida, ni de su fuente de ingresos que todo el mundo ignoraba. Alicia forma parte de este mundo equivocado al que es fácil hacer olvidar el camino del bien gracias a unos cintazos y trapitos. Pasa ante la gente por una "elegante" y deslumbra a las mujeres.

Entre fiestas bulliciosas transcurre el argumento.

Los momentos dramáticos están tan hábilmente distribuidos que la tensión del ánimo del espectador es constante.

Momentos de fino humorismo norteamericano, tampoco faltan en la cinta, que mantiene el agri dulce contraste de la vida en todos los instantes de su desarrollo, unidos a la tragedia de una joven que por obtener un vestido arriesga su reputación y corre las mas originales aventuras hasta que puede demostrar que el vestido no lo robó, puesto que solamente cometió la ligereza de ponérselo para lucirlo...

Pero antes de llegar a esta conclusión es preciso hacer constar que la acción no decae un instante, proporcionando al espectador un rato inolvidable viviendo en toda su intensidad esta página del libro de la vida.

BANCO DE REUS

Admitimos suscripciones **LIBRE DE COMISIÓN**

Deuda Ferroviaria 4 1/2 % al tipo de 94'--%o

Empréstito Villa de Madrid

5 % al tipo de 91'--%o

Valores, Cupones, Giros, Préstamos, Cámara acorazada.

JARABE CLINENT
MARCA VIUDA
Debilidad - Anemia
Inapetencia
Gran reconstituyente.

* **AMERICAN** *
* **CIRQUE** *

* **MARTES, 12** *
* **A las 9'30 noche** *
* **DEBUT** *
* **DEBUT DEBUT DEBUT** *
* **de este maravilloso espectáculo que asombra, reduce y fascina** *
* **PRECIOS POPULARES** *

REMITIDO

Reus, 10 de marzo de 1929.

Sr. Dr. de DIARIO DE REUS

Ciudad.

Querido Director: Con esta misma fecha remito a la Dirección del "Semanario Católico" de esta ciudad, un escrito en contestación a "Fets i Paraules" de la firma "Mariá d'Ausona", acompañándole a Vd. una copia, esperando que se servirá publicarla en el DIARIO de su digna dirección, lo que le agradeceré.

Atentamente le saluda su affmo. s. s. q. e. s. m.,

Mario.

UNA REPLICA Y BASTA

Sr. "Mariá d'Ausona"

Ciudad.

Muy Sr. mío: Por casualidad llega a mis manos el último número de "Semanario Católico" y con agrado veo me dedica dos columnitas (lo que agradezco infinito) para "aclarar" los conceptos "religiosos y morales" de mi "Dominguera" del 24 ppdo. insertada en DIARIO DE REUS.

Amistosamente y al igual que Vd.,

sin ánimos de polémica, ya que con esta acabo, permítame Sr. Mariá, que a su escrito "Fets i Paraules" sea yo quien ponga los puntos sobre las íes, y le conteste así: "Fets... paraules, no!"

Siento infinito, Sr. Mariá, la pesadilla que le embarga, por mi afirmación, que el hombre era hijo de la nada... pero créame señor mío, no lo hice con malicia y sí con toda buena fe, porque estaba completamente convencido, que Dios al crear el hombre, lo hizo del polvo del Paraíso Terrenal, y a mi manera de ver, no es otra cosa que lo dicho y que Vd. mismo me ratifica.

Pero dudando de mi memoria, revolteo mis librecitos algo viejos, y doy con Génesis, de la Biblia, y en Capítulo II, vers. 7, leo lo siguiente: "Formavit igitur Dominus Deus, hominem de limo terrae...". Traducido al catalán en la misma Biblia, dice: "Aleshores forma Yahúe Déu l'home, de la pols de la terra..."

No satisfecho aun, sigo foleando y encuentro en el Cap. III, vers. 19, lo siguiente: "In sudore vultus tui vesceris pane, donec revertaris in terram de qua sumptus es; quia pulvis es, et in pulverem reverteris", lo que traduce la misma Biblia así: "Amb la suor del teu rostre, menjarás el pa, fins tornar tu a la terra, car d'ella has estat tret; puix es pols i a la pols tornarás".

Y de ahí que no creí equivocarme al hacer tales afirmaciones. Pero ¡nos vamos modernizando, Sr. Mariá!

Y por lo que dice sobre la absolución de los pecados, como reconozco es una tontería más en las intercaladas en su "Fets i Paraules", no la contesto, y no lo hago, porque de sobras sabe el señor Marianito, si al levantarse un penitente de los pies del confesor, queda o no absuelto.

Y de mi parte tenga la seguridad que jamás procure inculcar doctrinas y ejemplos maliciosos, amigo mío, pues "Mario" no siendo tan... católico, apostólico y romano como Vd., ni tan santito, sabe lo que debe escribir y lo que debe hacer leer.

Dice Vd. que, "mis doctrinas poden haver fet mal?"

¡Cuánto lo siento, Sr. Mariá, y lamento de veras que mis escritos hubiesen sido interpretados así! pero estoy seguro, no será tanto, porque quienes me leen, saben e interpretan lo que escribo, menos el señor Mariá, por lo visto.

Lo que "hace mal", son aquellos que fundan y protegen una Asociación que patrocine un "Concurso de Pessebres", en contra de otra Asociación similar con tanta fe como la de ellos, haciendo tal, únicamente por envidia y celos, pecado condenado por N. S. J.

Y lo que "fa mal", son las obras de ciertos individuos y periódicos, que mas les valiera dedicaran sus actividades a lo que vienen obligados, mientras que pasan el tiempo, pregonando vino y vendiendo vinagre...

Y también "fa mal", que desde las columnas de DIARIO DE REUS, haya abierto una suscripción para evitar la pérdida y ruina de la Ermita de Santa Ana, y que en las listas publicadas no conste su nombre ni ninguno de los de sus amigos, tratándose de una obra tan santa como es esta, con la particularidad que su "Semanario" o por lo menos el "Semanario" al que colabora Vd., tan católico, no se haya dignado abrir una suscripción al efecto, aun siendo a cuenta del prójimo, ni apoyar en lo más mínimo, esta desinteresada iniciativa de "Mario", servidor de Vd.

Reconozco sin embargo, amigo señor Mariá, que conviene ahorrar unos céntimos, porque el tresillo lo necesita.

También "fa mal", Sr. Marianito, no dar conferencias cuaresmales en cierto círculo católico y español de pura cepa, pretextando políticas y otras niñerías, en cuanto debía tenerse en cuenta que aquellas conferencias fueron organizadas por dicho círculo, y que momentáneamente se hablaba en esta ciudad por ningún marianito, de celebrarlas.

Y por fin, señor Mariá, quien "fa mal" son los que obran como obró aquel "Patje" que en cuento de "Reys" aludió el 6 de enero, con el título de "La bondat del Rei i l'orgull d'un patje", que pareciendo cuento era el mismo Evangelio.

Y habiéndolo leído Vd. no me dedicó dos columnas del "Semanario" como lo hace hoy, en cuanto bien valía la pena lo hiciera, si bien reconozco, señor Mariá... su silencio.

Estas cosas son, pues, amiguito mío, las que hacen mal, así como otras que por prudencia me callo.

Pero recuerdo aquella hermosísima oración que dice:

"Lo que obra más poderosamente en el hombre, es el ejemplo; y no obstante, muchos son los hipócritas que osan decir: haced lo que os decimos y no miréis lo que estamos haciendo".

Y de ahí, caro amigo, que le diga: "Fets, paraules, no!"

Con todo afecto le saluda

Mario.

Reus, 10 marzo 1929.

BANCO DE CATALUÑA

Capital 25.000.000 completamente desembolsado

OFRECE LOS SERVICIOS DE LA NUEVA OFICINA QUE ACABA DE INAUGURAR EN

SANTA COLOMA DE FARNÉS

Entidades asociadas: Banco de Reus de Descuentos y Préstamos. - Banco de Tortosa. - Banco de Olot

Banco Central

Sucursal de Reus

Teléfonos núms. 30 y 31. - Apartado de Correos núm. 22.

Negociación de 300 millones de pesetas de Deuda Ferroviaria Amortizable del Estado al 4 1/2 %. Tipo de emisión 94 %. Primer cupón vencimiento 1.º Abril de 1929.

Admitimos suscripciones LIBRE DE COMISION
Banco Central

Sección Oficial

Ferrocarril Económico de Reus a Salou

(Compañía Reusense Tranvías S. A.)

En cumplimiento de lo dispuesto en el artículo 40 de los Estatutos de esta Compañía, el Consejo de Administración de la misma, convoca a los señores accionistas a Junta General ordinaria que tendrá lugar en el salón de actos del Banco de Reus de Descuentos y Préstamos, a las once del día 24 del mes actual, al objeto de proceder al examen y aprobación de la Memoria y Balance del último ejercicio.

Según lo prevenido en el art. 45 de los referidos Estatutos, los señores accionistas que deseen tomar parte en la Junta deben exhibir sus acciones en el domicilio social de la Compañía, registrándose estas al efecto todos los días comprendidos desde el 14 al 16 del corriente, ambos inclusive, de las 16 a las 18.

Reus, 8 de Marzo de 1929.—P. A. del C. de A.—El Administrador.

NOTICIAS

Ayer tuvieron lugar en la iglesia del vecino pueblo de Cambrils, solemnes funerales en sufragio de las almas del que en vida fué caritativo y bondadoso caballero, el propietario de DIARIO DE REUS, D. Carlos Roig Rovira, y de su distinguida esposa D.ª Francisca Mariner Cailá.

El templo de Cambrils estuvo durante la celebración de las honras fúnebres, atestado de público, acudiendo todo el pueblo y gran número de amistades de la comarca y de un modo especial de Reus.

Una vez más testimoniamos a la distinguida familia de don Carlos, y de un modo particular a su hija D.ª María Antonia y nieto D. Francisco Carlos, la expresión más sincera de nuestro pesar.

RELOJES, RELOJES, RELOJES

El mejor surtido: "Casa Magriñá"

Esta mañana, si el tiempo lo permite, a las once, en la Plaza del Rosario, se celebrará la "Fiesta del Arbol", organizada y presidida por nuestro Ayuntamiento.

El programa de la fiesta es como sigue:

A las 11, misa en la Ermita del Rosario.

A las 11 y media, parlamentos por la presidencia, que ocupará una tribuna convenientemente dispuesta.

A las doce, "Himno al Arbol", por los alumnos de las Escuelas Nacionales, acompañados de la Banda Municipal; plantación de árboles, y luego será entregado un obsequio a cada escolar, iniciándose el desfile.

Es de esperar que dicha fiesta constituya un éxito.

Laxofrutina. El ideal de los purgantes. Se expende en sobrecitos.

El próximo martes tendrá lugar la inauguración en esta ciudad, del famoso "American Cirque", en la Plaza de los Cuarteles.

Por impresiones que tenemos, y por haber actuado ya durante quince años consecutivos en la Feria de Valencia, podemos anticipar obtendrá en Reus dicho circo, un gran éxito, dado la variación de números de que se compone la compañía.

Entre ellos, los Hermanos Ferrer, tan conocidos y aplaudidos por el público reusense; una troupe de ciclistas piruetistas que efectúan sorprendentes trabajos; Ventura, una bonita atracción, que es delicia de los pequeños; Carmen, una bella amazona, montada sobre caballo inglés pura sangre, que ejecuta trabajos de alta equitación, muy interesantes; acróbatas, saltadores, ilusionistas, números aéreos y una parte bien preparada de clowns por Hermanos Albano, etc.

Por noticias que tenemos, apesar del gasto que representa para la empresa, los precios serán apropiados para que todos los reusenses puedan acudir al American Cirque.

Debido a exceso de original, no podemos publicar hoy la tercera lista de suscripción pro-arreglo de la Ermita de Santa Ana, lo cual efectuaremos en nuestra próxima edición.



BANCO DE REUS
Negociamos todos los cupones de vencimiento corriente y los de las Deudas del Estado de vencimiento 1.º de Abril próximo.
BANCO DE REUS
VALORES

En el acreditado Bar Kursaal, tendrá lugar hoy al mediodía, un gran concierto vermouthe a cargo del aplaudido cuarteto Jofré, ejecutando el siguiente programa:

Ramona, Florida, Rose Marie, Dandy, La Granjera de Arlés, Omnia joz.

En el Matadero de esta ciudad se sacrificaron ayer para el consumo público las siguientes reses:

Carneros, 37, con un peso de 1.403 kilos; terneras, 10, con 3.210 id.; bueyes, 1, con 520 id.; lechales, 14, con 134'5 id.; cerdos, 11, con 1.126 idem.

Ha sido promovido al empleo de teniente de complemento de caballería el alférez del regimiento Cazadores de Tetuán, don José Campanys Montpeó.

Durante el pasado mes de febrero la Guardia Urbana recaudó en concepto de impuesto municipal sobre la venta ambulante, 16'55 pesetas.

También recaudó por el mismo concepto, por fijación de carteles y reparto de prospectos en la vía pública, pesetas 21'45, siendo invertido dicho importe en sello municipal.

MOSTINA

Zumo de uvas concentrado

Hay mucha animación para el Empréstito de Deuda Ferroviaria que se celebrará mañana, teniendo noticias de que se aproxima a la importante cifra de 5.000.000 de pesetas los pedidos efectuados hasta última hora de la tarde de ayer.

El personal técnico de la Diputación ha salido para practicar los estudios de campo para la construcción del camino vecinal de Can Ferrer a la carretera de Alcover a Calafell.

La Asamblea local de la Cruz Roja está organizando una excursión de maniobras a los montes de Alcover. La fiesta tendrá lugar el 24 del actual con asistencia de la Junta de la Asamblea y del delegado de la Suprema, don Andrés Grau.

Pendientes, sortijas, pulseras, medallas.

Lo más nuevo: Casa Magriñá

El día 5 de abril próximo se celebrará en la Diputación la subasta de las obras de construcción del camino vecinal de Biure a la carretera de Montblanch a Santa Coloma de Queralt, y cuyo presupuesto de contrata asciende a 26.946'65 pesetas.

La Empresa del Teatro Fortuny anuncia para hoy, tarde y noche, el extraordinario estreno de la gran superproducción cinematográfica Gigante Fox, titulada «El Príncipe Fazil», interpretada por Charles Farrell y Greta Nissen. Es la película de más éxito de la actual temporada en Madrid y San Sebastián.

Por la autoridad militar de esta región se han aplicado los beneficios del decreto de indulto a Luis Boixader Bonet y Juan Calaf Ventura.

Relación de servicios realizados por la sección nocturna de la Guardia Municipal durante el pasado mes:

Denuncias a personas, 4; a camiones, 4; a carros, 1; servicios pasados a la Inspección de Vigilancia, 2; apercibimientos a personas por infracción a las O. M., 2; id. a vehículos, 1; detenciones por desobediencia, 2; por sospechosos e indocumentados, 2; por atropellos a transeúntes, 2; pobres recogidos en la vía pública, 4; servicios especiales, 4; diversos, 33.—Total, 61.

EN VENTA lo está una peluquería en el centro de la ciudad. Precio módico. Informes en esta Imprenta.

Por el presidente del "Centro de Lectura" hemos sido atentamente invitados al acto inaugural de la Exposición de pinturas al óleo, del artista A. de Cabañes, que organizada por la sección de arte tendrá efecto en el salón principal de la referida entidad.

Agradecidos.

En la noche del próximo martes dará su anunciada función en el Teatro Bartrina, la compañía dramática en la cual figuran la primera actriz Ramona Mestres y el primer actor José Querol, con el drama en verso, de Tomás Ribas, "La puntaire de la costa", basada en la célebre poesía "La Puntaire".

Con sus actuales precios, la Casa Magriñá es la que vende más barato

Hemos recibido de la Agrupación de Asociaciones pro-fiestas de Semana Santa de Tarragona, una bien documentada descripción encuadrada en rústica, sobre las fiestas que se celebrarán en la capital vecina, que leeremos con atención y prometemos ocuparnos en una de nuestras próximas ediciones.

COLEGIO OFICIAL DE CORREDORES DE COMERCIO DE REUS

Negociación de 300 millones de pesetas de Deuda Ferroviaria Amortizable del Estado al 4 1/2 % que tendrá lugar el día 11 corriente. Tipo de Emisión 94 % - Con cupón vencimiento 1.º Abril próximo. Plazo de Amortización 45 años, a partir de 1.º Marzo de 1934.

Quedan excluidos del prorrateo las suscripciones que no excedan de 5000 pesetas.

Admiten suscripciones libre de comisión

los Colegiados

D. Juan Vallés Vallduví

D. Enrique Darnell Iurmendi

D. Calixto Martí Casas

D. Francisco Prius Marca

Las Selecciones Gran Luxor Verdager presenta hoy en la Sala Reus el estreno de la obra First National titulada "La Presumida", por Billie Dove y Lloyd Hugues. El drama "Injusta acusación", interpretado por el célebre artista Milton Sills, y la "Revista Olímpica de Natación".

Por la tarde será exhibido el siguiente programa de 9.000 metros:

De 4 menos cuarto a 4, "Revista Olímpica de Natación"; de 4 a 5 y media, "Bodas rojas"; de 5 y media a 7, "La Presumida"; de 7 a 8, "Injusta acusación"; de 8 a 8 y media, "Periquito y la ley seca"; de 8 y media a 9, "Día de Inocentes".

Banco Urquijo Catalán

AGENCIA DE REUS

Negociamos el cupón n.º 17 de Acciones Preferentes de la Compañía Telefónica Nacional de España, y todos los de Vencimiento 1.º de Marzo, cuyo líquido nos sea conocido.

Operaciones de Bolsa

Descuento de cupones

Custodia de valores

Banco Urquijo Catalán

La Alcaldía de esta ciudad hace público lo siguiente, para general conocimiento:

Habiendo sido recogido por la Guardia Municipal un caballo abandonado, se hace público a los efectos prevenidos en el art. 615 del Código Civil, que dicho semoviente está depositado en poder de doña Raimunda Casas, c. Palo Santo, 8. El que crea ser dueño de dicha caballería podrá presentarse en la Jefatura de la Guardia Municipal, y previos los trámites legales de abono de los gastos causados por la manutención y cuidado del mismo, le será entregada aquélla.

MOSTINA

sin alcohol, rico en vitaminas

En la audición de sardanas que ha organizado para hoy al mediodía en la Plaza de Prim la sociedad "La Roca", la Coblá Catalunya interpretará el siguiente programa:

Camí d'Ull de Ter
Plenitut
Vilafranca
Teresa
El nano de casa

P. Quer,
J. Vallespi,
J. Baró,
V. Bou,
R. Rosell.

Gripe, resfriados evita y cura. pastillas KLAM.

Sabemos que el Centro de U. P., de esta ciudad, prepara para en breve, la celebración de un interesante concurso de aprendices y oficiales pintores, que no dudamos será un éxito.

Según turno establecido, hoy domingo permanecerán abiertas las farmacias de los Sres. Batalla, Carpa, Monteverde, Ornosa y Soler.

En la calle de Castelar ha sido atropellada por el automóvil núm. 1973 de esta matrícula, la niña de 13 años Dolores Pons Sans, produciéndole varias contusiones en las extremidades inferiores. Por la guardia municipal fué trasladada a la Clínica del Dr Ibarz, siendo debidamente atendida.

MOSTINA

en las comidas y a todas horas

Esta tarde, a las 5, en el "Orfeo Reusenc" se estrenará la comedia en dos actos y un epílogo, de nuestro compañero don José Banús y Sans, titulada "Flors d'amor", que ha despertado interés, visto el número de socios que han solicitado localidades.

Empezará la fiesta con la representación de "A l'aigua!", de A. Mestres.

Bombones Ornosa. TOS, garganta y bronquitis. Evitan y curan el resfriado.

El Teatro Bartrina anuncia producciones de John Gilbert, Clara Bow, Pola Negri, Norma Shearer y otros, cuya noticia damos con la seguridad de que ha de ser bien recibido por los amantes del cine. Oportunamente tendremos al corriente a nuestros lectores de estos estrenos.

Hoy se proyectará "La Virgen del Palace", por Huguette Duffos; y "Los caballeros las prefieren rubias", por Alice White y Ruth Taylor.

Regalos San José

Nuevos precios en los Talleres Rovira

Por el Negociado de Quintas de este Ayuntamiento se interesa la presentación de Juan Burré García, para enterarle de un asunto que le afecta.

BANCO CENTRAL

SUCURSAL DE REUS

Compra venta de valores

Ordenes de Bolsa

Giros sobre el extranjero

Depósitos de Valores

en Custodia

Caja de Ahorros al 4 %

Cajas de Alquiler

Negociamos los cupones Vencimiento

1.º Marzo.

MOSTINA

bebida alimento de los niños

Imprenta Ferrando.—Reus.

SENSACIONAL
 La última maravilla radio eléctrica
"THE ORCHESTROLA"
 Sorprendente aparato reproductor amplificador. Reconocido rotundamente como el mejor entre sus similares. Con los discos corrientes se obtiene una potencia insospechada sin alterar las perezas del sonido.
 Se gradua a voluntad para pequeños salones o grandes salas de espectáculos
 Una audición le convencerá a usted

CASA RIBAS
 5, Rambla de Cataluña, 5. BARCELONA
 PIANOS - MÚSICA - INSTRUMENTOS
 SE DESEA AGENTE REPRESENTANTE EN REUS

BANCO DE CATALUÑA
 RAMBLA DE LOS ESTUDIOS, 10, BARCELONA
 Teléfonos: 51-561-562 - Apartado de Correos n.º 568
 Dirección telegráfica y telefónica: CATALONIBANK

**BANCA : VALORES : CUPONES : CAMBIO : GIROS : BOLSA
 CAJA DE AHORROS**

Agencia de préstamos para el Banco Hipotecario de España
 Agencias en: Badalona - Gracia - Hospitalet - Port-bou - Sans - San Andrés
 Sucursales en: GERONA - LERIDA - MADRID - MATARO - TARRAGONA

Del si más alto al do más bajo, el maravilloso altavoz **ARCOFON 3**, reproduce todos los tonos con igual naturalidad

Recoge toda la melodía de la música en su tonalidad original

Precio del ARCOFON 3, Pesetas 195

TELEFUNK EN - RADIO
 A E G Ibérica de Electricidad, S. A. - Brrcelona
 RONDA UNIVERSIDAD, 22



Al público
 Leche pura de vaca, de la Granja Massó a 0'60 ptas. el litro.

Se vende calle Mayor núm. 11, frutería del Sr. Gallisá
 SUCURSAL N.º 1 Calle Santa Ana, 26

AJURIA S. A. Vitoria
MAQUINARIA AGRICOLA

Grandes fábricas en Vitoria y Araya. - Capital social 10.000.000 de pesetas. - 35 sucursales en España.

AGENCIA DEPÓSITO EN REUS
 Construcciones mecánicas de JOSÉ SOBREPÈRE

DESPACHO - EXPOSICION: Calle San Juan, 13, (al lado del Casal del Ford), Talleres, Paseo de Mata (frente estación M. Z. A.) y calle Jardines, 7. - REUS

Papel de embalaje
 de periódicos para vender, los encontrarán en la imprenta de este diario

Respetable público:

Soy **Maria ARTIACH**...
 la galleta bien fabricada, exquisita y de perfecto tueste, que tengo el gusto de presentar a sus hermanitos:

Li-Li la galleta popular.
Cocochu de coco seleccionado
Petit-Beurre a base de rica mantequilla
Carlton Tea Biscuit aristocrática y excelente para el té

En sucesivas apariciones les seguiré hablando de nuestras especiales cualidades.



ALMACENES REUS
LLOVERA, 50

Calidad, variedad y baratura

MUEBLES de todas clases y estilos.
 Máquinas "Gritzner" para coser y bordar.
 Máquinas "Urania", "Urania-Piccola", y de otras marcas, de escribir.
 Gramolas y fonógrafos "Dulcetto", y otros.
 DISCOS, DIAFRACMAS y AGUJAS para fonógrafos.
 Accesorios y REPARACIONES.

Ventas: Al contado y a plazos

HAGA SUS COMPRAS, en provecho de Vd., en
:: Almacenes Reus ::

NAVIGAZIONE GENERALE ITALIANA



PROXIMAS SALIDAS DE BARCELONA:
 para BRASIL y PLATA

15 MARZO | **5 ABRIL**
Giulio Cesare | **DUILIO**
 27.000 toneladas. 4 hélices. | 27.000 toneladas. 4 hélices.

Los mayores trasatlánticos de Barcelona a Sud América Médico y personal sanitario español. - Cocina española en la tercera clase.
 TRAVESIA A BUENOS AIRES EN 12 1/2 DIAS

Para Venezuela, Colombia, Panamá, Costa Rica, Ecuador, Perú y Chile

Primer viaje del supertrasatlántico **COLOMBO** 16.000 toneladas, 2 hélices.
 6 ABRIL de Barcelona. 8 ABRIL de Cádiz.

Para pasajes de CÁMARA, Sociedad ITALIA AMÉRICA
 BARCELONA, Rambla Santa Mónica, 1.

Para pasajes de TERCERA, dirigirse al consignatario autorizado
D. Luis G. Parés
 BARCELONA, Rambla Santa Mónica, 3.

Vichy Imperial
 Agua gaseosa natural alcalina diurética, la única que garantiza su procedencia con el precinío municipal de CALDAS DE MALAVELLA
 PÍDASE EN TODAS PARTES

URGE VENDER
 FINCA REGADIO de dos jornales, con casita de campo, pozo noria, con aguas abundante, balsas. Otra, plantada toda de avellanos y frutales, situada a cinco minutos de ésta, al pié de carretera. Se cederá barata.
 Informará: P. Anguera. Agente matriculado. Calle de la Fuente, 6, entresuelo.
 R E U S

Se vende "Chassis Ford" cambio de marchas en perfecto estado. Razón en esta Administración,

MOTOBOMBA GEA



PARA USOS DOMESTICOS Y PEQUEÑAS INDUSTRIAS

SE DESEAN en casa de confianza des caballeros a comer solo o a trdo estar. Habitaciones inmejorables y bien ventiladas. Comida excelente. Informes en esta imprenta.

Casa para vender
 Situada en la calle Santo Tomás, n.º 61. Consta de espaciosos bajos y tres pisos. Se cederá a un precio arreglado. Razón: María Mestres, calle Sol y Ortega, 35, piso 1.º

SE NECESITAN OFICIALES FORRADORAS en la fábrica de Cajas de cartón. Viuda e J. Ferré, Concepción, 11.

SE NECESITA
 Ama seca de 25 a 35 años de edad. Inútil presentarse sin buenas referencias.
 Informes: calle Sta. Magdalena n.º 15

Piso para alquilar
 espacioso y en sitio muy céntrico con cinco habitaciones, water, agua, gas y electricidad. - Razón en esta imprenta.

Para alquilar en la calle Closa Torroja 23
 Bajos recién construidos apropiados para Taller de algún industrial o para garaje, con agua y lavadero para coches, muy claros y ventilados. Mide 25 metros largo por 4 ancho. Precio, 35 pesetas mensuales.
 Para informes, Bar Mundial, Reus.