

A los almerienses.

En la Asamblea celebrada la noche del 6 del actual en los salones del Círculo Mercantil, convocada por su Junta Directiva, pudimos apreciar dos hechos: la unanimidad de criterio al hacer el señalamiento de las causas generadoras de los males que padecemos, y la unidad para la acción al tratar de poner en práctica los medios conducentes a su posible remedio.

Las conclusiones acordadas en la referida Asamblea, fueron las siguientes:

PRIMERA: Que se cumpla por parte de la Compañía de los Ferrocarriles del Sur de España, el artículo 12 del pliego de condiciones para su concesión, en lo que respecta al material móvil que debe tener para la explotación de la línea; y que si en un plazo breve no adquiere todo el que viene obligada a tener, se declare caducada la concesión y el Estado se incaute de la línea.

SEGUNDA: Que se dicte una disposición de carácter general, unificando todas las tarifas especiales de las diversas Compañías Ferroviarias.

TERCERA: Que se restablezca el Tren Mixto número 5 que ha sido suprimido desde primero del actual y aparece en el vigente cuadro de marcha con el carácter de Mixto discrecional.

CUARTA: Que por la Dirección General de Obras Públicas, se apruebe el proyecto de "Vía Marítima", presentado por la Junta de Obras de este puerto.

Como quiera, que en la referida Asamblea ni las citadas conclusiones, pueden considerarse como acto definitivo, desde el momento en que se acordó la celebración de un mitin sin perjuicio de transmitir a los poderes públicos las peticiones formuladas, al mitin vamos, y en dicho acto hablaremos tan claro y tan fuerte, que se

Un mitin.

rá prologo que por esta vez se nos atiende en justicia.

A la Junta Directiva del Círculo Mercantil fué conferido por la Asamblea el carácter de Comisión organizadora. Honor es este que la Junta acepta con gratitud y procurará cumplir a todo trabajo y a todo riesgo, para lo que es invita al grandioso mitin que se celebrará en el Teatro de Variedades de esta Ciudad el Jueves 16 del corriente a las tres de la tarde.

En buenas prácticas y sana doctrina democrática, el pueblo es la fuerza y el orgullo de donde dimana todo poder y soberanía; pues bien, a ese verdadero soberano dirigimos nuestro primer llamamiento y nuestra prioc'pal invitación.

También invitamos a todas las corporaciones y sociedades que ostentan representación oficial ó de clase social determinada, a todos, en fin los que tengan intereses que defender y los declinamos: señalados quedan los males que nos afligen, sus causas principales, y medios para evitarlos. Para salir de esta situación trágica, es preciso luchar con la energía y constancia que las circunstancias determinan, y os llamamos para dar comienzo a la lucha.

¡Habrá alguno que haga deserción de su deber, en el puesto que se le señala? No lo creemos; al contrario, estamos seguros de que todos han de querer luchar en la vanguardia.

Al mitin, pues, y hagamos ver a la Compañía del Sur de España, de lo que es capaz un pueblo cuyos intereses se perjudican y cuyo derecho se escarnece.

Almería 9 de Mayo de 1912. Por la Junta Directiva del Círculo Mercantil: El Presidente, José Sánchez Estrera.—El Secretario: Ubaldo Abad Terriza.

Señor Alcalde.

Hace algunos días que desde estas columnas rogaban a S. S. los vecinos de las calles del Rotro y Barca y plaza de Bajar que ordenara a los agentes de su autoridad que limpiaran dichas vías públicas y prohibiera que en lo sucesivo arrojaran en ellas escombros y basuras.

Nos consta que S. S. dió la orden para que así se hiciera, pero seguramente los empleados de limpieza tienen poco respeto a sus superiores puesto que solo retiraron una carretada y en cambio despaes han arrojado siete u ocho.

Los tres sitios indicados son tras depósitos de inmundicias que constituyen un verdadero peligro para la salud pública por cuya razón suponemos que el señor Moreno Gallego dará severas órdenes para su desaparición, imponiendo un correctivo al que desatiende los mandatos de la alcaldía.

En la calle de las Cruces, esquina de la de Exponceda, hace veinte días que se rompió una farola y su pescante, sin que hasta la fecha haya sido reemplazada.

Regamos al Sr. Moreno Gallego que ordene la colocación de ese farol que tan necesario es a aquel vecindario.

De sociedad.

Ha llegado a A'colea don M. too López Espéjo.

—Ha salido para Marmolejo nuestro querido amigo D. Ubaldo Martín Callejón.

—Ha salido para Granada el Teniente Coronel de la guardia civil don Manuel Espéjo.

Notas mineras.

Pagos al Estado.

Don Casto Sánchez y Saez y don Antonio Muñoz Pérez presentan el papel de pagos al Estado correspondientes para que se les expida el título de propiedad de los registros mineros titulados «Mi José» número 31.783 del término de Pechina y «Agua» número 31.996 del término de Nijar.

Movimiento marítimo.

ENTRADOS

Vapor español «Turia» de Barcelona con carga general y pasajeros.

Id. id. «Cabo Oropesa» de Cartagena con carga general y pasajeros.

Id. id. «Danía» de Málaga con carga general y pasajeros.

Id. id. «Santa Ana» de Málaga con carga general y pasajeros.

Id. italiano «Savoia» de Barcelona con carga y pasajeros.

DESPACHADOS

Vapor italiano «Savoia» para Buenos Aires con carga general y pasajeros.

se realizan con arreglo al proyecto aprobado.

Multas.

Por esponder sus mercancías faltas de peso han sido multado en dos pesetas por el alcalde los revendedores del mercado Juan Jerez, Emilio Tapia y Francisco Belmonte.

Puesto ambulante.

Para instalar una barraca para la venta de bañuelos en la calle de Reloa Regante ha pedido permiso al Ayuntamiento, don Guillermo Vives.

Cerveza pilsen muy fresca y muy agradable, servida a grifo y extralida del barril con presión de é. do carbónico, procedimiento el más higiénico conocido. Bot 15 céntimos doble. Bot 30 céntimos. CAFÉ SUIZO. Teléfono 79.

AUDIENCIA

Señalamientos para mañana: SECCION PRIMERA.—Causa procedente de este Juzgado sobre homicidio por imprudencia, contra Luis Pastor Idáñez, Abogado, Sr. Langie; procurador, Sr. S. Segura.

SECCION SEGUNDA.—Causa del Juzgado de Huelcal Overa, sobre estafa, contra Ramón López y otro más. Abogado, Sr. Rovira; procurador, Sr. Enciso.

CONVOCATORIA

Sociedad "La Unión del Campo".

Por el presente se convoca a todos los ganaderos que pertenecen a la sociedad "Unión del Campo" para la sesión que el próximo día quince, a las ocho de la noche, se ha de celebrar para tratar asuntos de gran interés.

Se ruega la asistencia de todos. La Directiva. Nuestras informaciones.

El RADICAL por tierras almerienses

Dentro de pocos días, publicaremos la segunda información de esta clase dedicada al pueblo de Pechina con ocasión de sus próximas fiestas. Siguiendo las huellas de nuestro primer número dedicado a Alhama, publicaremos interesantes detalles de la historia de aquel pintoresco pueblo, y de todos los elementos de socialización, producción y redención de que dispone.

Fotografiados de personalidades de relieve, de paisajes pintorescos y de lindísimas mujeres, completará gráficamente nuestra información.

Serrín de corcho superior calidad. Para informes Francisco Sánchez Moncada. Prin 17.

Militares.

Requisitorias. Ante el comandante juez instructor del Regimiento I fantería de Mahón núm. 63 deben comparecer dentro del plazo de treinta días los procesados por el delito por falta de concentración a filas. —Juan Pérez Bujillo natural de Garrucha, José Cano Carrillo de Tijola, Pedro Campoy López de Labría, Rodrigo Cervantes García, del Real Sitio del Parque (Madrid) y Juan Cortés López de Lubrin.

Prólogo. Por no presentarse ante el ayuntamiento de Rágol en el acto de clasificación de soldados ha sido declarado prófugo el mozo del reemplazo del año actual José Moreno Salvador.

AZUFRE

De la Compañía Franco Española FLOR SUBLIMADO REFINADO MOLIDO GRANO Representante para esta provincia: **JUAN RODRIGUEZ BURGOS Almería.**

NOTICIAS

De las vulgarmente llamadas secretas y de los órganos genito-urarios en ambos sexos, han curado gran número de enfermos de todas clases en el Consultorio Electro Médico Operatorio. Métodos eficaces sin molestias ni peligro, en poco tiempo y mucha economía en las operaciones y curas; desde una peseta reconocimiento especial con aparatos e instrumentos modernos; consulta permanente. Dr. Emilio Rapallo; Interno por oposición de los Hospitales de Madrid. Bulvar, 77, esquina frente al Casino y a domicilio.

Sobre elevación de aguas. AVISO A LOS LABRADORES.—Se encuentran en Almería varios Montadores Mecánicos, traídos expresamente por el Representante de los nuevos Motores a Gasolina, don Guillermo Herrera los cuales están haciendo varias instalaciones en Gador, Pechina, Adra y Garrucha, y otros pueblos, siendo conveniente que todos los que proyectan elevar agua bien con Motores de estos, ó con Norias y demás aparatos, les avisen enseguida al referido Sr. D. Guillermo Herrera, Calle de Méndez Núñez 12 (Almería) pues será de una gran oportunidad aprovechar la estancia en esta de los referidos Montadores Mecánicos para cuantos trabajos y proyectos fuesen necesarios.

¡Agu labradores, agua es lo que necesitan vuestros sedientos campos! ¡Y creer que es un crimen dejarla ir la sievra a la super ficie.

Caso de secorro. Ayer fué curada en este benéfico establecimiento María Díaz Pérez de cinco años de edad de una contusión de segundo grado, situada en la región frontal.

Servicio paan hoy. Guardia, médico.—D. Eduardo Pérez. Practicante.—D. Manuel Gil. Retén, médico.—D. Enrique González Tamaiit.

Practicante.—D. Emilio Marcell. Pidiendo condonación dn una multa. Don José Rodríguez Pardo como concesionario de la Central Eléctrica de Gador presenta escrito solicitando se desestime otro de denuncia presentado por don Francisco Maresca contra dicha instalación.

Movimiento carcelario. Ingresos.—Francisco Santiago Santiago, Julio Santiago Utrera, Isabel Santiago Santiago, Dolores Hernández Escamez, Francisco Santiago Utrera, José Martinec López y Hermenegildo Vizcaino Escamez. Salidos.—Gerónimo Romero Villacruce.

Existencias en el día de ayer varones 65 hombres 5. Total 70.

La manera de prolongar la vida es conseguir una buena digestión, poniendo al organismo en condiciones de resistencia para evitar y curar las enfermedades crónicas. La Integridad Estomacal se consigue tomando el Elixir Estomacal de Saiz de Carlos.

Un demente. El Gobernador civil ha ordenado el ingreso en el manicomio del demente José López Lopez.

Apendice al amilramiento. En la secretaria del Ayuntamiento de Huelcija pueden presentar los señores contribuyentes, dentro del término de treinta días las reclamaciones que tenga por conveniente sobre el apéndice del amillaramiento de la riqueza rustica y urbana del presente año.

Requisitorias judiciales. Dentro del plazo de diez días comparecerán ante el Juez de Instrucción de esta Capital los procesados por el delito de lesiones Pío López Rios (á) Vigetas y Juan Aguilas Rodriguez.

Enfermos del pecho. Tuberculosis, bronquitis, catarros crónicos, infecciones gripales, resquismo, inapetencia, enfermedades consuntivas, se curan con la Solución Benedicto de glicero-fosfato de cal con cresotal, la preparación más racional para combatir estas dolencias, como lo justifican famosos médicos y su uso en los hospitales. Frasco 2,50 en farmacias: Depósito farmacias del Dr. Benedicto, San Bernardo Madrid 14.

Gran Jamonería

LA BURGALSA ANTES «LA ESTRELLA» Castelar núm. 3. al lado de la confitería «El once de Septiembre». Especialidad en jamón cocido: Riquísimos chorizos a 15 y 20 céntimos: Se garantiza el peso, obsequiando a sus compradores con espléndidos regalos. Se responde siempre de la bondad del artículo y su buena procedencia.

Arroces
Ferrer Hermanos, Valencia.
MOLINO DE JESÚS
Agente para Almería y su provincia,
Francisco Cruz Ferrer.—Emir, 13,
Teléfono número 71

GRAN RELOJERIA
ESMERO Y PUNTUALIDAD
A. BLANES

Taller especial para hacer toda clase de composturas en relojes, Cronómetros Repeticiones de horas, cuartos, minutos y toda clase de aparatos mecánicos como to nógrafos MAQUINAS DE ESCRIBIR y contadores eléctricos.

Las reparaciones que se hagan son firmemente garantizadas por difíciles que sean. Por pesetas, 2-50 se hace toda clase de composturas en relojes ordinarios.—CALLE REAL DE LA CARCEL NUMERO 33.

ANTONIO BLANES
Se ceden habitaciones amuebladas. Se platea, dora y nikela toda clase de objetos.

Vapores de la Compañía Sevillana de Navegación á Vapor, de Sevilla

TORRE DEL ORO AZNALFARACHE CIERVANA SANTA ANA SEVILLA SAN JOSE

Salidas de Almería para Málaga, Algeciras, Cádiz, Sevilla y Huelva, todos los JUEVES. Salidas de Almería para Cartagena, Alicante, Valencia, Palma de Mallorca, Tarragona, Barcelona, San Feliu, Ceuta, Génova, Lyon y Marsella: llegar a otros los DOMINGOS y salda a mismo día.

Admiten carga y pasajeros para dichos puertos. Consignatario, D. Francisco Guerrero. —Oficina, dique de Levante.

NOTA.—Estos buques admiten carga de transbordo para Isla Cristiana y Ayamonte. Esta casa consignataria tiene establecido servicio combinado de transporte de mercancías de domicilio Barcelona a ese de Almería a precio reducidos

“LA NUEVA” 12 Real 12,

La que más barato vende en Almería.

Para adultos POR 10 PESETAS: Ataud forrado de india, con crucifijo, dos velas y el coche de tercera clase.

Para párvulos POR 6 PESETAS: Cajita blanca adornada, dos velas y el cochecito chico de ángeles.

Ni hoy ni nunca servirá nadie más barato que esta casa.

La Nueva, 12 Real 12, (Frente á la botica)

AZUFRES: Sublimado, fundido y soluble
Sulfato de cobre, Caldo Belámpago, Abonos químicos.
Sulfatadoras y azufradora. Marcas de zinc y pastas para marcar.
Tanglefoot, Lisol, Croalina y toda clase de productos químicos y preparaciones de aplicación en Agricultura.

Eugenio de Bustos.
CALLE DE GRANADA 35 y 37, TELEFONO 88.

AZUFRES DE LA Azufrera del Coto de Hellin.
Sublimado Flor, Refinado Molido, Grano.

Para informes y pedidos dirigirse á nuestro único representante para Almería y su provincia.
JUAN RODRIGUEZ BURGOS ALMERIA

Se venden los muebles siguientes: Un buffet de comedor con mármol gris y cristal imprimé; una mesa de corredores y seis sillas con asiento de cuero repujado.

Muebles de sala
Un entradós y un espejo con lura biscaud tamaño 111 por 72, un estrado compuesto de ocho sillas dos butacas y un sofá tapizado con género superior y una mesa de centro con mármol rose, todos es tos muebles construídos con madera de negal y sin uso. Informarán, Juan Segado, Cruces 13.

Hijo de Ricardo Jiménez S. en C. BANQUEROS
Cotizamos hoy 10 de Mayo de 1912, hasta las tres de la tarde.
Libras esterlinas. Cheques París 07610
8 div. id. 2713 8 div. id. 10700

VAPORES CORREOS FRANCESES
DE LA Societé générale de Transports Maritimes á Vapeur

Servicio fijo, rapido y directo EL 12 DE CADAMES por el puerto de Almería para el transporte de Pasajeros con destino al Santos Brasil y Buenos Aires (AMÉRICA DEL SUR)

con magníficos y modernos transatlánticos de gran tonelaje, dos hélices y telégrafo sin hilos

“Formosa”, “Pampa”, “Paraná”, “Plata”, “Salta” y “Valdivia”

PLATA

saldrá de Almería el 11 de Junio de 1912 y admitirá pasaje en cámara de PRIMERA, SEGUNDA, SEGUNDA ECONOMICA, Y TERCERA CLASE, haciendo breve escala en DAKAR (costa de Africa) para abastecerse de carbón y agua, siendo la duración probable del viaje de 17 días. Las Cámaras de Primera y Segunda de estos buques están montadas con todo el lujo y las comodidades que requieren los adelantos modernos, tienen espaciosos salones, alumbrado eléctrico y el trato es inmejorable.

Para los de tercera clase, comida á la española.
Precio del pasaje de tercera clase 25 DUROS.

Vapores correos franceses.
DE LA Societé générale de Transports Maritimes á Vapeur

Servicio extraordinario rapidísimo y directo el 2 de Junio por el puerto de Almería para el transporte de pasajeros con destino á Santos, Montevideo y Buenos Aires (América del Sur).

con los magníficos y modernos transatlánticos de gran tonelaje, dos hélices y telégrafo sin hilos

“Formosa”, “Pampa”, “Paraná”, “Plata”, “Salta” y “Valdivia”

PARANA

saldrá de Almería el día 2 DE JUNIO de 1912 y admitirá pasaje en Cámara de PRIMERA SEGUNDA, SEGUNDA ECONOMICA, Y TERCERA CLASE, haciendo breve escala en DAKAR (costa de Africa), para abastecerse de carbón y agua, siendo la duración probable del viaje de 15 días. Las Cámaras de Primera y Segunda de estos buques están montadas con todo el lujo y las comodidades que requieren los adelantos modernos, tienen espaciosos salones, alumbrado eléctrico, y el trato es inmejorable.

Para los de tercera clase, comida á la española,
Precio del pasaje de tercera clase 25 DUROS.

AVISO IMPORTANTE.—Para obtener plaza en estos vapores correos, hay que solicitarla con tiempo. Los pasajeros de Tercera clase mandarán con bastante anticipación los documentos que ordena la vigente ley de emigración. Los manifiestos de Pasaje se cierran el día 31 de Mayo ó antes si están cubiertas las plazas asignadas á este puerto.

Para más informes, sus consignatarios, **HJO DE RICARDO JIMENEZ S. en C.**
BOULEVARD DEL PRINCEPE, 75 y 76.—ALMERIA.

AVISO IMPORTANTE.—Para obtener plaza en estos vapores correos hay que solicitarla con tiempo. Los pasajeros de Tercera clase mandarán con bastante anticipación los documentos que ordena la vigente ley de emigración. Los manifiestos de pasaje se cierran el día 10 de Junio ó antes si están cubiertas las plazas asignadas á este puerto.

Para más informes, sus consignatarios **HIJOS DE RICARDO JIMENEZ, S. en C.**
Boulevard del Principe 75 y 76.—ALMERIA.

ULTIMAS NOTICIAS.---POR TELEGRAFO Y TELEFONO

De nuestros corresponsales.

Política y políticos.

Las Cortes.

CONGRESO

A las tres y cuarenta y cinco da comierzo la sesión, que es presidida por el señor Conde Romanones, restablecido ya de su enfermedad.

Hay escasa concurrencia en los escaños y se hace el recuento del número de diputados que asisten.

En el banco azul se encuentran los Srs. Canalejas, Barroso y Navarro Reverter.

El MINISTRO DE HACIENDA, hace uso de la palabra para ofrecer al diputado Sr. Soriano los documentos que ayer solicitó.

Añade dirigiéndose á los oradores que ayer pidieron mejoras para los distritos damnificados por la sequía que tiene en estudio el asunto y pondrá en práctica los remedios á la mayor brevedad.

El SR. RODES, se ocupa del último combate de Melilla, exigiendo que se diga con exactitud el número de bajas y cual es la finalidad veraz de la operación realizada.

El SR. CANALEJAS, le responde que las bajas habidas son 73 y en cuanto al resto de la pregunta dice que los moros han sido la causa del combate.

Niega el Presidente, que el enemigo haya sorprendido á nuestras tropas, pues el alto mando tenía noticias de la intención de los harkes de atacar á las tropas.

El SR. SORIANO, pide los informes que haya, respecto á la pensión de los hijos de Elena Sans.

También pide saber de que manera se hizo la concesión de la isla de Corteyada á D. Alfonso.

Solicita además el Sr. Soriano datos de la guerra de Melilla, partiendo de las recompensas otorgadas por la guerra y los paseos belicosos de Napoleón por las calles de Bilbao.

Dirigiéndose al Sr. Barroso dice que no olvida las denuncias que hizo el Sr. Gasset, y continuará laborando para que la verdad resplandezca.

Se aprueba un dictamen denegando 31 suplicatorios contra los diputados señores Iglesias (Don Pablo y Don Emiliano), Lerroux, Soriano, Azzi, Nougues, Romero y Sánchez Marco, y los ex diputados Sres. Miralles y Blasco Ibañeta.

Continúa la sesión.

Las vacaciones.

Se asegura que los cuerpos colegisladores, no suspenderán sus tareas hasta el sábado próximo.

A pesar de ello se dice que el señor Canalejas ha ofrecido al Sr. Cambó, poner á discusión en la próxima semana el proyecto de mancomunidades.

PERSIANAS

Efectos Navales. Malecón Alto ó Paseo de San Luis.

Marruecos.

De Melilla.

Combate importante.

Los telegramas que se reciben de Melilla, coinciden en afirmar que el combate realizado hoy ha sido duro, y glorioso para las armas españolas. Los moros han sufrido fuertes castigos.

Lo más duro del combate, recayó sobre los cazadores, que cargando á la bayoneta ocuparon la posición de

Haduya-Zoriat Hamet, desde donde los cableños hacían un fuego nutridísimo.

Los héroes de Taxdir otra vez.

La caballería co Taxdir auxiliada por un batallón de Infantería dió tres brillantísimas cargas.

Las baterías estuvieron haciendo fuego desde el amanecer hasta las dos de la tarde, batiendo el enemigo con gran denuevo.

El repliegue.

El repliegue de las tropas comenzó á las cuatro de la tarde.

El general López Herrero, reforzó el avanzamiento con los regimientos de Wad-Ras y Saboya.

El general Moltó, el coronel de Figueras y el general Rodríguez, cooperaron al resultado de la operación.

Columna brava.

La columna que manda el general Navarro fué la que inició el combate y la que sostuvo el peso del mismo.

Se portó bravamente, haciendo al enemigo ocho prisioneros, y recogiendo, muertos, fusiles y monturas.

Las bajas.

Nuestras bajas se elevan á 25, encontrándose entre estas la del teniente Alcina y cuatro soldados muertos de la columna Figueras.

Además, los coroneles García Moreno y Paez Jaramillo, herido levemente.

Cuantos eran.

Según cálculos muy fundamentados que se hacen, asciende á 3.000 el número de enemigos que se han batido hoy.

DE FEZ

Vaya una multa.

Hoy publica el diario francés «Le Temps» un despacho, manifestando que se ha impuesto á la ciudad de Fez una multa que alcanza la friolera de 200.000 duros por el hecho de haber tomado parte en la sublevación de 17 de Abril último.

Harka facurra.

La harka de Beni-Ouairin parece tener intenciones belicosas y se hallan en contacto con ella las tropas francesas.

Republicanismo.

Propaganda republicana.—Lo que dice don Melquíades.

El próximo domingo se celebrará un gran mitin republicano en Figueras al que se proponen asistir Melquíades Alvarez, Pablo Iglesias y Salvatella.

El Sr. Alvarez hablando con unos periodistas que le interrogaron acerca de supuestas desavenencias con don Gumersindo Azcárate, ha manifestado que no existe desacuerdo alguno y que la Copinación subsistirá, por lo que pierden lastimosamente el tiempo los que divulgan imaginarias disidencias.

Miscelánea.

La exposición de pinturas.

Hoy se ha verificado el barnizado de los cuadros instalados en la exposición de pinturas próxima á inaugurarse.

Con este motivo desfilaron por el palacio de la exposición gran número de artistas, y durante todo el día es-

tuvieron muy animados aquellos salones.

En honor de un poeta.

Acaba de terminar la velada celebrada en el Ateneo en honor del poeta Ruben Dario.

Se leyeron varias poesías del festejado y trabajos literarios de Banavente, Valle Inclán y López Barbadillo. Asistió gran número de literatos y artistas.

Una repisa que mata.

Comunican de Oviedo que inesperadamente se desprendió la repisa de un balcón en ocasión de que pasaba una mujer anciana sobre la que cayó la repisa produciéndole heridas gravísimas.

La batalla de las Navas.

En Pamplona se organizan brillantes festejos para solemnizar la batalla de las Navas de Tolosa.

Asamblea de farmacéuticos.

Se han celebrado la Asamblea de farmacéuticos con gran concurrencia de profesores de todas provincias de España.

Las conclusiones acordadas serán entregadas mañana al ministro por la Comisión designada.

Extranjero

“Electra” en Niza.

Para inaugurar el teatro de la Naturaleza instalado en el parque Chambrun de Niza se ha representado por artistas de la comedia francesa la tragedia «Electra».

El éxito ha sido superior á toda ponderación.

El teatro inaugurado cuenta con 25.000 localidades que estaban vendidas desde el sábado anterior.

Las negociaciones franco-españolas.

Comunican de Londres que Foreign Office guarda reserva absoluta respecto á las negociaciones franco-españolas.

Una importante personalidad diplomática ha manifestado que Inglaterra profesa á España profundo afecto pero no puede en estos momentos inclinarse decididamente hacia la nación amiga, sino que tiene que ajustar su conducta á lo que se considere razonable.

La guerra italo-turca.—Ocupación de unas islas.

Se ha puesto á disposición del ministro de la guerra italiano un nuevo crédito de 35 millones de liras para atender á los gastos de la campaña.

Con esta suma asciende lo invertido por Italia en la guerra á 250 millones.

Se ha tenido noticia por radiograma de que fuerzas de desembarque de la escuadra que manda Corsi han ocupado las islas de Meis pertenecientes á Turquía.

La nueva ha producido gran júbilo en Roma.

Vedrires curado.—Proyecto gigantesco.

El célebre aviador francés ha sido trasladado á una casa de salud de Dupudursin para conseguir su total restablecimiento.

Vedrires, desea obtener su total curación, para emprender de nuevo sus tareas y poner en práctica un colosal proyecto que abriga este genio aéreo.

Proyecto salir de París á las dos de la madrugada, en su aeroplano, para llegar á Madrid á la hora de almorzar y emprender el regreso á París inme-

diatamente con objeto de llegar á la hora de dormir.

BOLSA

Interior. 00 00
Francos. 6 00
Libras. 26 78

LIBRAS ESTERLINAS

El 14 de Abril de 1912
COTIZACION EN ALMERIA
PAGARON (26 74 cheque.
26 69 8 dir.

Salvador Romero y Hermanos
BANQUEROS
Paseo del Principe, núm.10.

Banco Español de Crédito.

SOCIEDAD ANONIMA
Capital 20.000.000 de pesetas.
Compra de Libras en Almería

Cheque y Londres: 2 céntimos por bajo de la cotización oficial.
Letra á 3 dñ y Londres: 6 céntimos menos de la cotización oficial.

La Flor de Lis

Es la mejor que se conoce hasta el día para teñir el ca-

bello: Cura la calvicie y ce-

pa.
Usando LA FLOR DE LIS nunca tendrán caspa, ni se rán calvos, por que sus propiedades antisépticas matan los microbios que se albergan en los capilares del cuero cabelludo.

Éxito positivo.
Depósito exclusivo, Antonio Guillen Romero.

Droguería.—Plaza de Nicolas Salmerón número 4. Almería.

Colegio graduado de la Virgen del Mar

DIRECTOR
D. FRANCISCO ALARCON Y CASTAÑOS
Alumnos internos, mediopensionistas, perma-

nentos y externos.
Por disposición vigente de 1901 se conceden premios, mediante oposición que se efectúa el 30 de Septiembre de cada año, á alumnos de ingreso en 2.ª enseñanza: como se comprueba por datos oficiales y particulares, este Centro docente ha obtenido mayor número de premios que los demás colegios de la capital y su provincia.

Pídanse reglamentos é informes.
Almería-Ciudad 6.

La Nueva Tahona

Fábrica de pan de todas clases.
Plaza de Canalejas, (antes de Flores.)
Juan García Cadenas.

HJO DE PIEDAD acreditada desde hace más de 25 AÑOS en el PAN DORMIDO y demás clases.

Especialidad.
En Pan de aceite, de azúcar, mantecas y magdalenas.

Pan dormido todos los Sábados.
El inimitable BOLLO DE AMSTERDAM todos los días.

Ojo con las imitaciones: esta casa no tiene sucursales.
Plaza de Canalejas (antes Flores.)

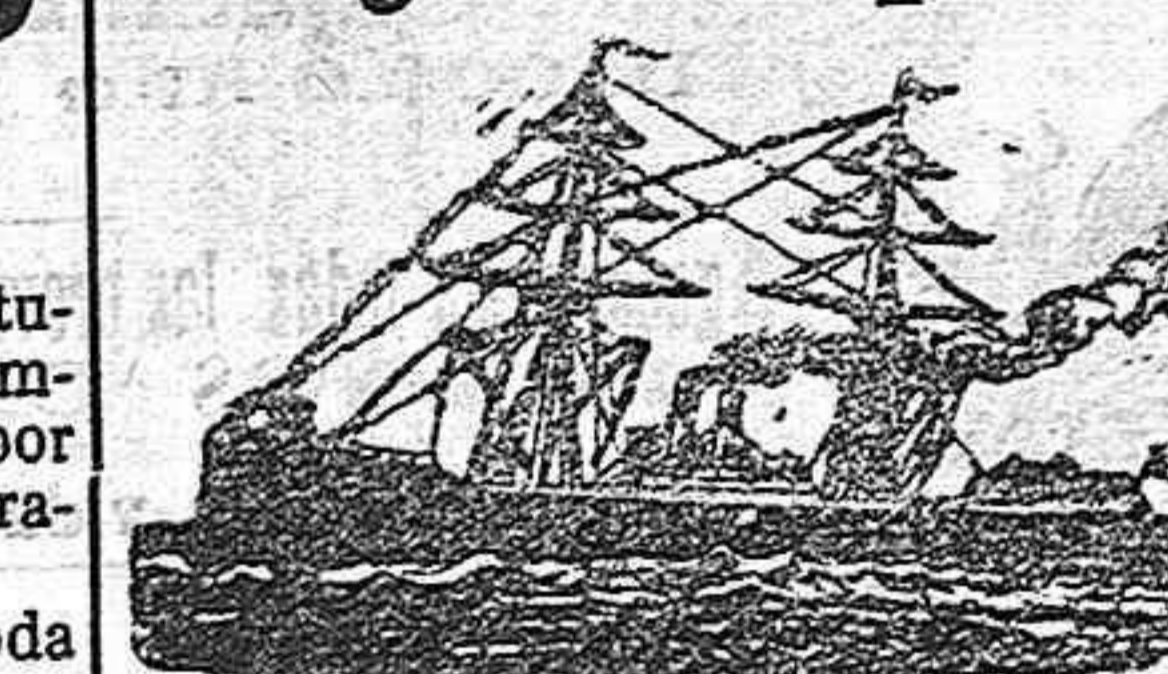
Doctor Manuel Marín

Especialista en enfermedades de los ojos
Oculista del Hospital Provincial.

Consulta: de 7 á 9 mañana y de 12 á 1 tarde.
Gratuita: lunes, miércoles y viernes, de 3 á 5 tarde.

Casas del Principe 1 y Puerta de Purchera

Viajes rápidos al Brasil y la Argentina.



El magnífico trasatlántico á dos hélices de la Compañía Austro Americana

“ALICE”

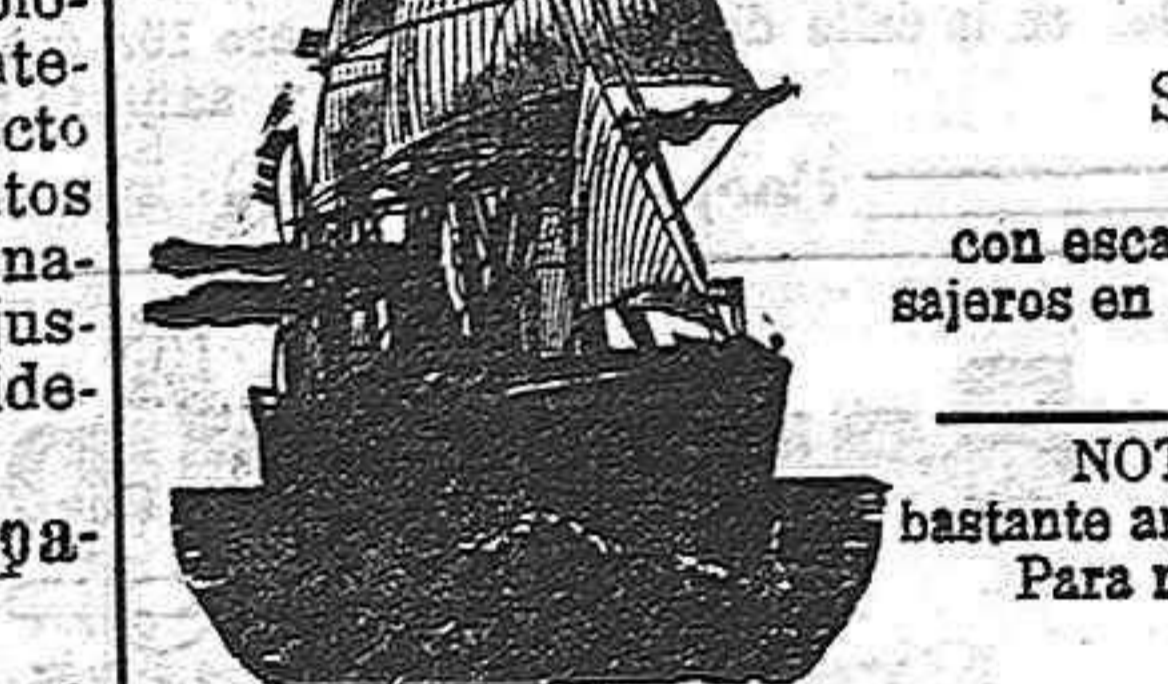
Saldrá del puerto de Almería el día 3 de Junio de 1912 para Buenos Aires

Con escalas en Tenerife, Río de Janeiro, Santos y Montevideo. Admitiendo carga y pasajeros en primera, segunda y tercera clase.

COMIDA A LA ESPAÑOLA

NOTA.—Los señores viajeros deberán pedir las plazas y mandar su documentación con bastante anticipación.
para más informes su consignatario—M. Berjón—Bulevar del Principe núm. 30—Almería.

Viajes rápidos al Brasil y la Argentina.



El magnífico trasatlántico de la Compañía Austro Americana.

ATLANTA

Saldrá del puerto de Almería el día 22 de Mayo de 1912 para BUENOS AIRES

con escalas en Las Palmas (Canarias), Río de Janeiro, Santos y Montevideo, admitiendo carga y pasajeros en primera, segunda y tercera clase.

COMIDA A LA ESPAÑOLA

NOTA.—Los señores viajeros deberán pedir las plazas y mandar su documentación con bastante anticipación.
Para más informes su consignatario

M. Berjón.—Bulevar del Principe, número 59.—ALMERIA

Vapores correos franceses.

de la Société Générale de Transports Maritimes á Vapeur.
Servicio extraordinario rapidísimo y directo el 22 de Mayo, por el puerto de Almería para el transporte de pasajeros con destino á

BUENOS AIRES (América del Sur)

Con los magníficos y modernos trasatlánticos de gran tonelaje dos hélices y telégrafo sin hilos.
“FORMOSA”, “PAMPA”, “PARANA”, “PLATA”, “SALTA” Y “VALDIVIA”.

VALDIVIA

Saldrá de ALMERIA EL 22 DE MAYO DE 1912, y admitirá pasaje en Cámara de PRIMERA, SEGUNDA, SEGUNDA ECONOMICA y en TERCERA CLASE, haciendo escala en DAKAR (Costa de Africa) para abastecerse de carbón y agua, siendo la duración probable del viaje de QUINCE DIAS.

Las Cámaras de Primera y segunda de estos buques están montadas con todo el lujo y las comodidades que requieren los adelantos modernos, tiene espaciosos salones alumbrado eléctrico y el trato es inmejorable.

PARA LOS DE TERCERA CLASE COMIDA A LA ESPAÑOLA
Precio del pasaje de tercera clase 25 DUROS

El nuevo vapor VALDIVIA hace su segundo viaje á Buenos Aires y por sus excelentes condiciones para todas clases de pasaje, hay pocos paquetes que le igualen y ninguno que le supere; Es de 11.500 toneladas de desplazamiento y desarrolla un andar de 18 millas por hora.

AVISO IMPORTANTE: Para obtener plaza en estos Vapores Correos hay que solicitarla con bastante anticipación.
Los pasajeros de TERCERA CLASE mandarán con bastante anticipación los documentos que ordena la vigente ley de emigración.
Los manifiestos de Pasaje se cierran el día 20, ó antes si están cubiertas las plazas asignadas á este puerto.

Para más informes sus consignatarios: HJO DE RICARDO JIMENEZ S. en C.
Bulevar del Principe, 73 y 75—ALMERIA

VICTOR HUGO

285 NUESTRA SENORA DE PARIS

abismo, lanzado con el formidable impulso de la campana, asia por sus dos alas al monstruo de bronce, le apretaba con ambas rodillas, le golpeaba con sus talones y redoblaba con todo el choque y el peso de su cuerpo la furia del vuelo de la campana. La torre vacilaba, Quasimodo gritaba y rechinaba los dientes, se le erizaban los rojos cabellos, su pecho sonaba como el fuelle de una fragua, su ojo brotaba llamas; la enorme campana rechinaba jadeando debajo de él y entonces ya no era aquello ni la campana de Nuestra Señora ni Quasimodo, sino un sueño, un torbellino, una tempestad; el vértigo á caballo del ruido; un espíritu cabalgando en grupa voladora; un monstruoso centauro, medio hombre y media campana; una especie de Astolfo horrible arrebatada sobre un prodigioso hipogífo de bronce vivo.

saber que Quasimodo estaba allí, para que creyesen ver con vida y movimiento las mil estatuas de los pórticos y de las galerías. La Catedral parecía en efecto, una criatura dócil y obediente bajo su mano; esperaba su voluntad para levantar su inmensa voz, estaba ocupada y poseída por Quasimodo como por un genio familiar. Parecía que por el respiraba el inmenso edificio, y él se hallaba verdaderamente en todas sus partes, en todos los puntos del monumento. El pueblo veía á veces con terror en lo más alto de las torres un enano singular, que trepaba, rastreaaba y andaba á gatas, pendía por alfiler sobre el abismo, brincaba de ángulo en ángulo y se metía y acurrucaba en el vientre de alguna górgona esculpida; y era Quasimodo que buscaba nidos de cuervos. Otras veces tropezaban en un rincón de la iglesia con una especie de quimera viva, informe y agachada: era Quasimodo que estaba meditando.

Ya distinguían encima de un campanario una cabeza enorme y un manojo de miembros desordenados, balanceándose con velocidad en una cuerda: era Quasimodo tocando á visperas ó al Ave-Maria. Algunas noches se veía pegar una forma horrible sobre la balaustrada

281 NUESTRA SENORA DE PARIS

grande de la portada, á todas las profesiones afecto. El campanario del crucero y las dos torres eran para él tres espaciosas jaulas, cuyos pájaros, que él criaba cantaban sólo para él. Estas campanas fueron la causa de su sordera. Pero las madres quieren con frecuencia más al hijo que más las hace sufrir.

EL DOLOR DE CABEZA

Desaparece en cinco minutos con la HEMICRANINA del doctor CALDEIRO

El dolor de cabeza, jaquecas, desaparece en cinco minutos con la Hemicranina del Doctor M. Caldeiro. La Hemicranina es notabilísima, no sólo en los casos de jaqueca rebelde, sino en las cefalalgias de etiología determinada, en las Neuralgias á frigori (producidas por el frío), intercostales, aménicas y sifiliticas; en las gastralgias, Reumatismos articulares, Clística, Disfagia de los tuberculosos, Dismenorreas, retortijones uterinos, Zona, etc. Es recomendada por toda la clase médica.

Se vende en todas las farmacias, y el autor la remite por 3'50 pesetas caja.

Arenal, 15, y Puerta del Sol, 9.—MADRID

POLVOS NOEL

Los médicos más eminentes los recomiendan para los escocidos de los niños, ardores, granos, rojeces, erupciones, grietas, calpúlidos, quemaduras y demás irritaciones cutáneas e higiénico de la piel.

«Noel» evita que con la humedad y el frío se agrieten cara y manos.

«Noel» único preventivo de los sabalones.

«Noel» para los caballeros después de afeitarse es imprescindible pues evita el ardor la navaja y previene cualquier infección.

«Noel» para la toilette de señoras.

«Noel» excelente antiséptico del mejor de todos! exlida la marca.



De venta en todas las buenas Droguerías, Parfumerías y Farmacias de todas partes. Botes, presentación exquisita, ricamente perfumados, 1'25 Ptas. Botes, corrientes á 0'75-0'50-0'25 Ptas.

Único Agente en España y América Latina: Joaquín Fau, Calle Mallorca, 184, Barcelona.

Depositarlo y venta en Almería, D. Eugenio de Bustos y todas las Droguerías, Farmacias y Parfumerías.

Representante D. Francisco Cruz Ferrer, Emir 13

General Electric de España (S. A.—MADRID)

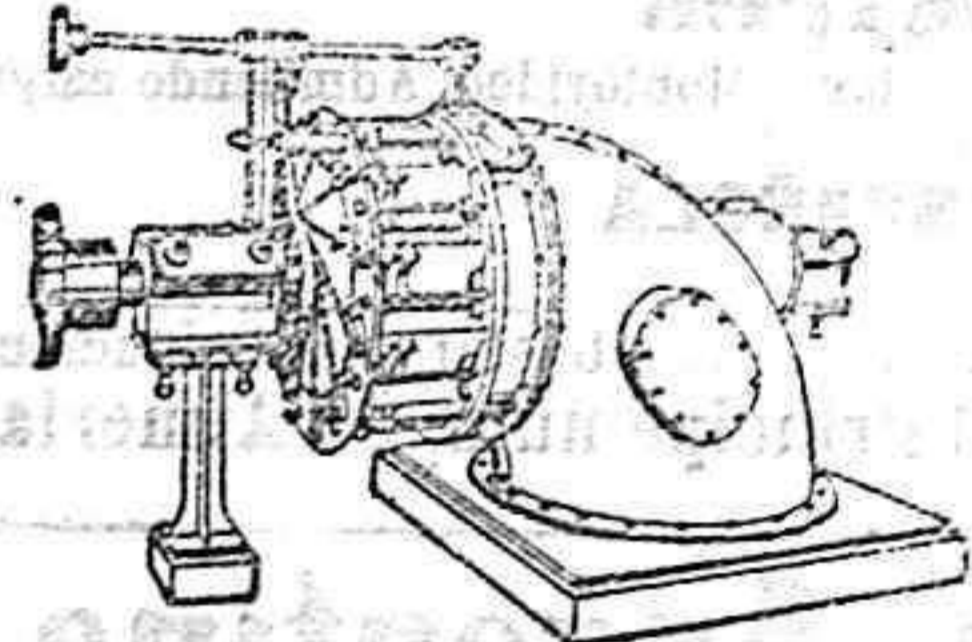
(Sucursal de THE GENERAL ELECTRIC C.º L.—LONDRES)

Con fábricas propias en Londres, Witton, Manchester, Birmingham—(Inglaterra). Almacenes y Oficina técnica: FUENCARRAL, 34.—MADRID.

Apartado Postal, 132.—Dirección telegráfica: POLIFÁSICO-MADRID

Material eléctrico completo

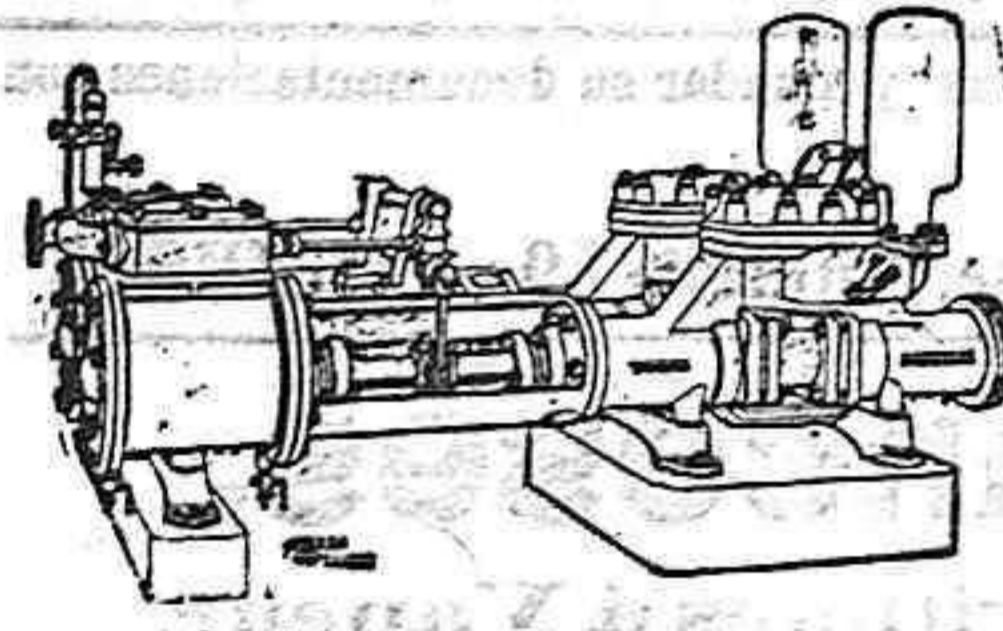
PARA INSTALACIONES DE LUZ, TIMBRES, TELEFONOS, PARARRAYOS, VENCION, CALEFACCION Y COCCION



Turbina horizontal "Leffel". MOTORES DE GAS POBRE

Representación exclusiva de TANGYES LIMITED) ECONOMIA DE CONSUMO! CONSTRUCCION MUY ROBUSTA!

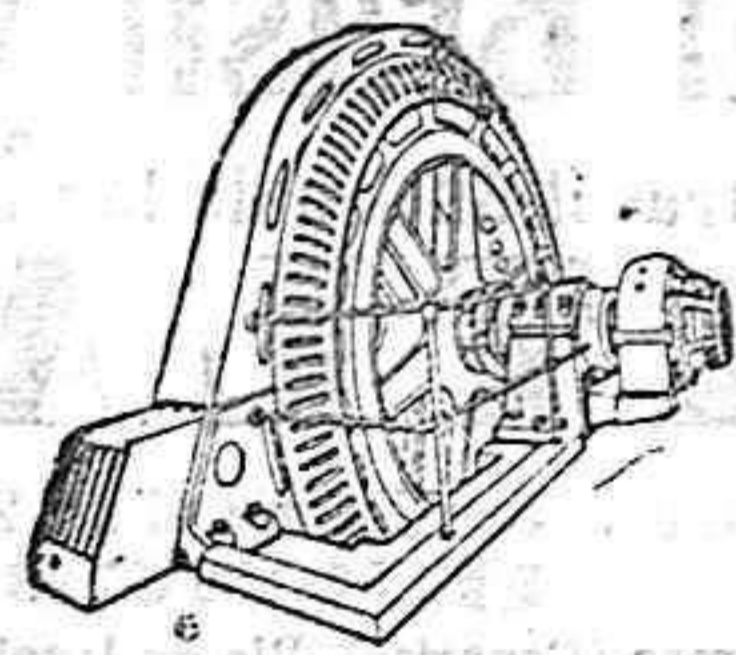
PRECIOS ECONOMICOS!



Bomba "Tangyes".

Representantes en Almería y su provincia, señores José Lucas é hijos.

LAMPARAS "OSRAM" MAQUINARIA ELECTRICA HASTA 5.000 CABALLOS GRUPOS DE MOTOR-BOMBA TURBINAS HIDRAULICAS "LEFFEL" LEGITIMAS



Generador de corriente alterna, 1.500 K. WS. de capacidad.

Tratamiento CLING SURFACE para correas, para que funcionen holgadas sin resbalamiento.

BOMBAS «DUPLEX» BOMBAS CENTRÍFUGAS BOMBAS PARA MINAS BOMBAS PARA RIEGO

BOMBAS DE ALIMENTACIÓN

Catálogos y presupuestos gratis.

Compra de toda clase de monedas de oro y billetes extranjeros.

SALVADOR ROMERO Y HERMANO
Paseo del Príncipe, núm. 10.—Almería.

SOBRE MONEDERO

Para circulación por correo de valores en metálico.

Servicio postal oficial, creado por real decreto 30 Noviembre 1899.

El «Sobre Monedero» circula entre todos los pueblos de la Península, Islas Baleares, Canarias y Costa de África y donde no haya Administración de Correos, están obligados á admitirlo á la circulación los carteros y peatones rurales. El «Sobre monedero» es el medio más cómodo, sencillo y seguro para remitir dinero por correo, certificado, desde 5 céntimos hasta 50 pesetas en cualquier clase de moneda y en toda clase de fracciones. Con el «Sobre Monedero» se evitan al público las molestias de todos los sistemas de giro, no es necesario el requisito de conocimiento y se entrega por el cartero en el domicilio del destinatario, aunque sea en la aldea más pequeña. Indispensable para encargos al comercio, suscripciones de periódicos, pedidos de libros, pensiones, mesadas, etc., etc. Único que resuelve las dificultades del giro en pequeñas cantidades. El «Sobre Monedero» tiene la «Garantía del Estado» que abona la cantidad declarada en caso de extravío. El «Sobre Monedero» se vende en los estancos, Administraciones, Estafetas de Correos y Carterías, librerías, tiendas de objetos de escritorio, etc., etc., al precio de 25 céntimos. Los pedidos de los estancos se harán á las Oficinas de la Compañía Arrendataria de Tabacos en cada provincia; los demás pedidos s á las Oficinas de la Sociedad del «Sobre Monedero». Se abona un buen premio de venta.

Se desean representantes activos para capitales de provincia y pueblos importantes.

OFICINAS: BERRANO, 16.—MADRID.

LA UNIÓN Y EL FENIX ESPAÑOL

Compañía de seguros Reunidos.

Capital social 12.000.000 de pesetas efectivas

completamente desembolsada

Agencias en todas las provincias de España, Francia y Portugal 48 AÑOS DE EXISTENCIA

Seguros sobre la vida.—Seguros contra incendios.

10 DEC. ORES EN ALMERIA

Salvador Romero y Hermano

Paseo del Príncipe, núm.

HOTEL CERVANTES

En Melilla.

El dueño del restaurant «Almería», Antonio Jiménez Salinas, ofrece al público este hotel en la calle de O'Donnell, número 19, donde encontrará el viajero un servicio esmerado y amplias habitaciones.

Cocinas Francesa Española é Inglesa.

Banco Hipotecario DE ESPAÑA

Prestamos al 4'25 por 100 anual

Agentes: Salvador Romero y Hermano PASO DEL PRINCIPAL NÚM. 10.

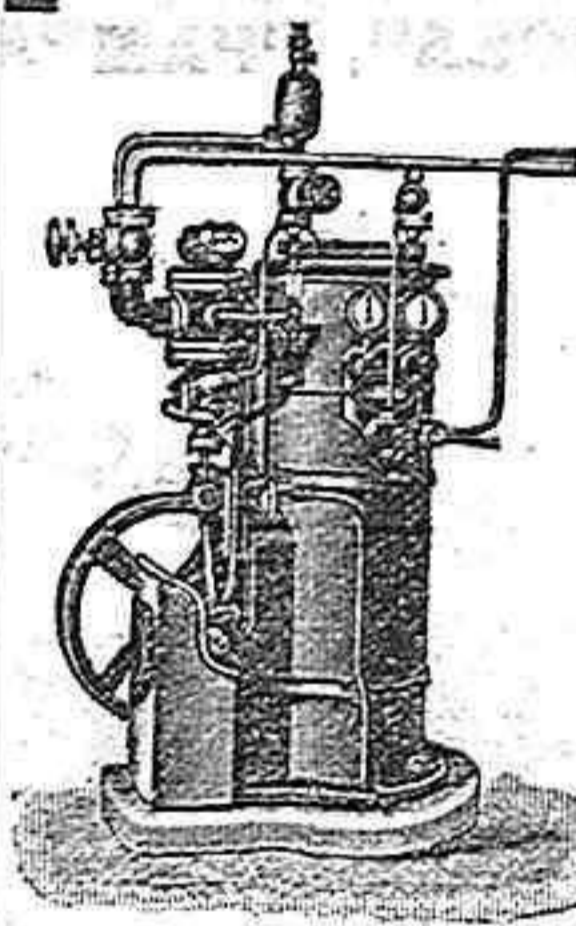
Hielo y frío artificial.

Instalaciones compltas para Fabricación de hielo artificial Refrigeración de locales y líquidos.

CONSTRUCCION INMEJORABLE Funcionamiento seguro y económico.

Langen y C.ª S. en C.

MADRID: Victoria, 2.—BARCELONA: Paseo de Gracia 30.



Balneario de Alhama de Almería.

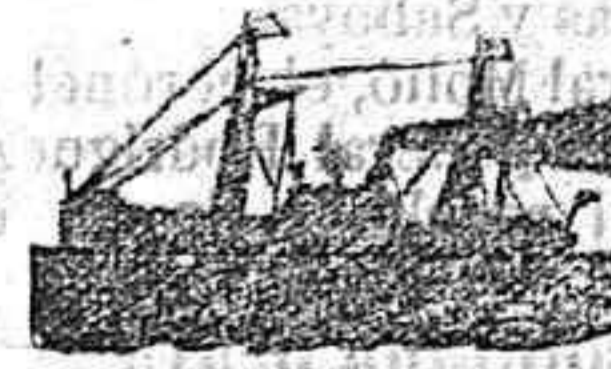
Aguas hipertermales, oligo metálicas y radiactivas

Médico, Director por oposición.—Dr. Compañi

Temporadas oficiales 1.º de Mayo á 30 de Junio.—1.º Septiembre á 31 Octubre. Curan radicalmente el reumatismo, gota, parálisis, neuralgias y enfermedades nerviosas.

Fonda dentro del establecimiento. Precios módicos.

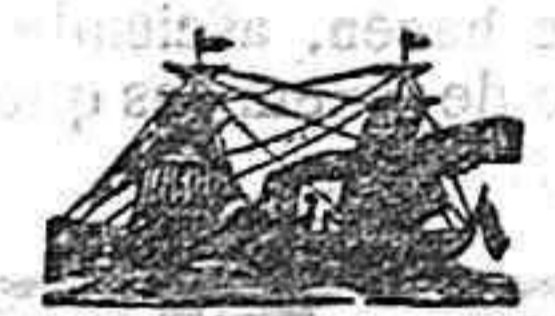
VAPOR PARA ORAN



El magnífico vapor español TURIA, sale: De Almería para Orán, los días 1, 11 y 21 de cada mes. De Orán para Almería, los días 7, 17 y 27 de cada mes. Además, hará escalas en Garrucha y Aguilas. Se despacha en Almería, por sus Consignatarios, Hijo de Ricardo Giménez Sociedad en comandita, Bulevar del Príncipe, 75.

Línea de vapores Tintore

Servicio directo, sin escalas, para pasajeros y carga entre Barcelona y Almería y Melilla por el vapor



TINTORE

Servicio Barcelona, Almería y Melilla

Salidas de Barcelona, los miércoles. Salidas de Almería, los sábados. Salidas de Melilla, los martes. Salidas de Almería, los miér. oles. Llegadas á Almería, los vier. es, á Melilla, los domingos, á Almería los miércoles, y á Barcelona, los sábados. Consignatarios en Barcelona: señores Domenech y Cert Hermanos, Paseo Colón 17 y Merced, 20. Consignatarios, en Melilla: Sres David J. Meli, Sucesores Meli y Levy. Consignatarios en Almería: señores Hijo de Ricardo Giménez. S. en C., Bulevar del Príncipe, 75 y 75. —Nota.—Este vapor tiene establecida en Almería una Agencia de reexpediciones para hacer seguir á Barcelona y á Melilla las mercancías que se reciben del interior ó viceversa. Otra.—Los Jefes de las estaciones del Sur, quedan encargados de transmitir telegráficamente al Consignatario de este vapor en Almería, para que se reserve pasaje á Barcelona y á Melilla los señores viajeros que lo soliciten.

Servicio de Correos

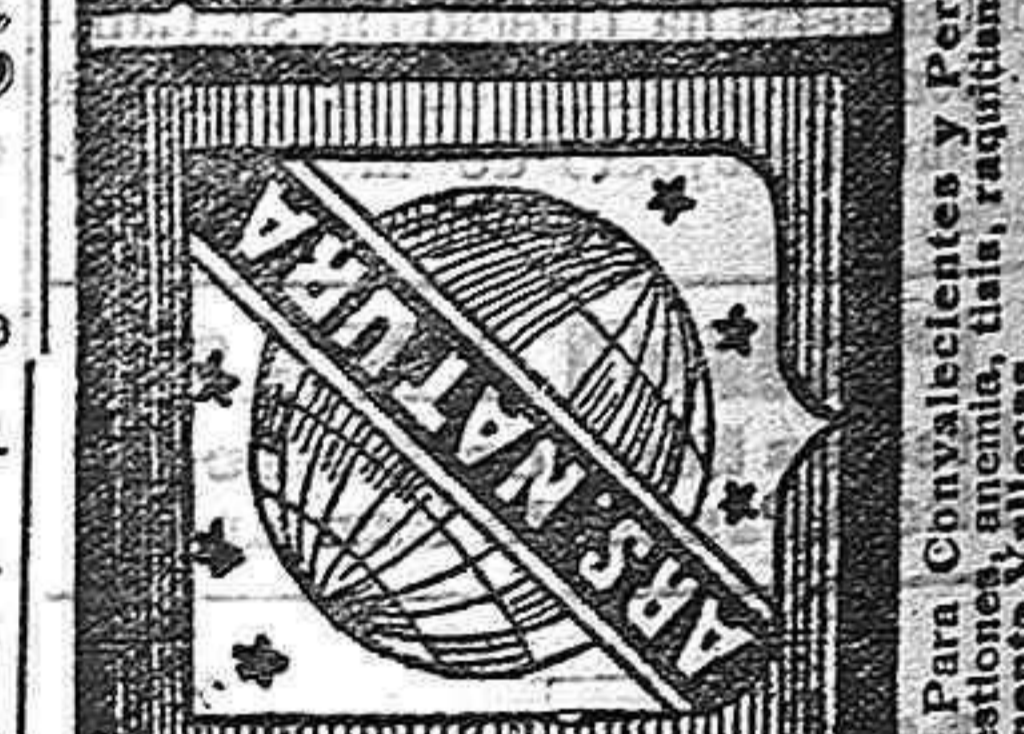
Horas de servicio al público. Imposición de certificados y valores de 8'30 á 10'15, de 14'30 á 17 y de 20 á 21. Imposición y entrega de paquetes postales de 14'30 á 17. Entrega de pliegos con valores declarados de 8'30 á 9'30, de 14'30 á 17. Reclamaciones de 10 á 11 y de 15 á 17. Apartados (fiscal y particular) de 8'30 á 11, de 14'30 á 17 y de 17'30 á 19. Lista (Posta restante) de 8'30 á 10'15 y de 14'30 á 17.

Correos.

Llegada á la Administración Principal Del correo general, á las 17. Del mixto, á las 11'0. Del correo de poniente, á las 7'31. Del id. de Levante, á las 9. Del id. de Njar, á las 7'54. Postón de Almería á Enix, á las 8. Idem de id. de Pechina y Vitor á las 8. Del vapor de Melilla y Alborán, todos los miércoles. Del vapor de Orán, los 8, 18, y 28 de todos los meses.

Salida de la Administración Principal.

Del correo general, á las 11'0. Del mixto, á las 4'30. Del correo de Poniente (1.º expedición, sólo con Dalias, Adra y Bari); á las 13'30. Del id. de id. (2.º expedición) á las 18. Del id. de Levante, á las 18. Del id. de Njar, á las 13'30. Postón de Almería á Pechina y Vitor, á las 9'30. Idem de id. á Enix, á las 11'0. Del vapor á Melilla y Alborán, todos los lunes. Del vapor á Orán, los 1, 11, y 21 de todos los meses. Venta de sel. os. A las horas en que se verifiquen los servicios. Horas de secretaría, de 9 á 11 y de 5 á 17. Los carteros salen á distribuir la correspondencia tras vacas al día: primer reparto, á las 8'30; segundo á las 11; tercero á las 18. Los buzones establecidos en las expansiones de tabacos se recogen á las 10 y á las 16 en todo tiempo. El de esta oficina se recoge hasta cinco minutos antes de la salida de los correos. Se expide correspondencia por los vapores Correos de Africa para Barcelona, Málaga y Cartagena sin fecha fija de salida. Los domingos, las horas para reclamaciones serán de 10 á 11.



Para las máquinas de escribir. Un excelente mecánico, perfeccionista en el arreglo y conservación de las máquinas de escribir, ofrece sus servicios á los poseedores de estas máquinas. Los avisos se recibirán en LA PERU-MERIA INGLESA, Paseo del Príncipe número 19. Imprenta.—Librería.—Papelería. JUAN FERNANDEZ MURCIA. Tiendas, 28.—Almería. Tarjetas, sobres, membrates naquesos y abajos en general, á las cinco minutos se encarganlos.

Sentía extraordinario a borozolos días de repique y de vuelo general de campanas. Apenas el arcediano le decía «Marcha á tocar», subía encaramándose por el caracol del campanario más de prisa que otro lo hubiera bajado; entraba jadeando en la habitación aérea de la campana mayor, la contemplaba un instante con recogimiento y con cariño, después la dirigía amorosamente la palabra y la acariciaba con la mano, como se hace con un buen caballo que va á emprender larga carrera, y la compadecía por el trabajo que tenía que hacer. Después de estas primeras caricias, llamaba á sus ayudantes, que ocupaban el piso inferior de la torre, diciéndoles que empezaran; colgábase éstos á los cables; rechinaba el cabrestante y la enorme cápsula de metal se ponía lentamente en movimiento. Quosimodo, palpitante, la seguía con la vista; el primer choque del badajo contra la pared de bronce hacia temblar el armazón de madera que la sostenía. Quosimodo vibraba como la campana. «Vuela!», le gritaba, saltando insensata carcajada. Iba acelerándose el movimiento de la campana y á medida que recorría un ángulo más abierto, el ojo único de Quosimodo se abría también cada vez más fustórico y

Señora está hoy soñaría, inanimada, muerta. Ven que le falta algo. Aquel cuerpo inmenso está vacío, es un esqueleto; le abandonó el alma, y sólo queda el sitio que ella ocupó; es como un cráneo, en el que se conservan los agujeros de los ojos, pero que carece de vista.

da, aérea y de encaje, que corona las torres y el contorno del ábside, y era también el jorobado de Nuestra Señora; eatoncas, según decían las vecinas, adquiría la iglesia algo de fantástico, de sobrenatural, de horrible, abriábase por doquiera ojos y bocas, oíanse ladrar los perros, las sierpes y las tarascas de piedra, que veían día y noche, alargaban el pescuezo y abrian las fauces alrededor de la monstruosa Catedral; si eso sucedía en una noche de Navidad mientras la campana mayor; que sonaba como el hipo de un moribundo, llamaba á los fieles á la Misa del Gallo, la sombría fachada presentaba aspecto tan singular, que parecía que el portón devoraba al gentío y que el roseón lo miraba.

Todo esto provenía de Quosimodo. El Egipto le hubiera tenido por un dios del templo; la Edad Media le creía su demonio, pero, en realidad, era su alma.

Tantó es así, que para los que saben que ha existido Quosimodo, Nuestra

resplandeciente. Empezaba, por flo, e repiqueteo, temblaba la torre, madera, plomo, piedra; todo en ella retumbaba á la par, desde las estacas de los cimientos hasta los ornatos de la techumbre. Quosimodo entonces ardía y echaba espuma; no hacía más que ir y venir y temblaba con la torre, de pies y cabeza. La campana desenfrenada á furiosa, presentaba alternativamente á las dos paredes de la torre su garganta de bronce, de la que salía aquel aliento de tempestad que se oye á cuatro leguas. Se colocaba Quosimodo delante de aquella boca abierta, se agachaba, volvíase á levantar al dar las vueltas la campana, aspiraba aquel aliento impetuoso, y ya miraba á la pr fuada plaza, que hormigueaba á doscientos pies de bajo de él, ya á la enorme lengua de cobre que venía á zumbar en sus oídos. Era aquella la única palabra que podía paír, el único sonido que interrumpía paír el silencio universal, y en él se le ensanchaba el pecho, como un pájaro al sol. De repente se apoderaba de él el frenesi de la campana; su mirada era extraordinaria; esperaba la campana al pazo, como espera la araña á la mosca, y se precipitaba sobre ella á brazo partido. Entonces, suspendido sobre el