

EL DEFENSOR DE CORDOBA

GONDOMAR 7. BAJO

DIARIO LIBERAL-CONSERVADOR

TELÉFONO. 70

Año VII

Lunes 12 de Junio de 1905

Núm. 1.708

Emiliano Costi Joyería, Platería, Relojería, Óptica

Se compran toda clase de objetos antiguos
8, Calle Gondomar, núm. 8

LA FERIA

El primer día

Transcurrió el día sin incidentes dignos de mención, después de lo que narrábamos anoche.

Hubo muchos forasteros, pero no tantos como en años anteriores, y de ello puede dar fe la empresa de la plaza de toros, que debió perder dinero en la corrida.

El mercado

No hubo ayer transacciones, y no porque falte quien quiera comprar, sino porque los compradores quieren muchas gangas.

Los paseos

Se vieron concurrir a las tardes y noche y especialmente en el desfile de la plaza de toros, que resultó brillantísimo.

Las barracas destinadas a espectáculo se vieron bastantes concurridas.

Programa

Esta noche concierto musical por el Real Centro Filarmónico, en la caseta del Ayuntamiento.

Para mañana. Corrida de toros a las cuatro Ganado de Miura: Espadas, Quinto Conchito, Lagartijo y Machaquito. Por la noche, segunda función de fuegos artificiales.

En el Circulo de la Amistad

Elegancia, belleza, juventud, poesía, formando armónico conjunto, se dieron anoche cita en la tienda que el Circulo de la Amistad tiene establecida en la feria.

Para enumerar las mujeres encantadoras que allí vimos, sería preciso enumerar todas las lindas cordobesas y las que sin haber nacido en este suelo nos honran visitándolo en ciertas festividades.

La animación y alegría que hubo con este motivo, no es necesario indicarla siquiera. Basta decir, que las horas pasaron en un vuelo que las walseres y rigodones hicieron las delicias del elemento joven hasta las altas horas de la madrugada.

LA ESTRELLA
Sociedad de Seguros
OFICINAS, ALFAROS, 28

GRAN TEATRO

El Profeta

Tenía anoche el teatro el aspecto de las grandes solemnidades. Todos los palcos y platós se hallaban ocupados por bellísimas señoritas, y en las butacas había también una concurrencia selecta.

La obra estrenada anoche venía precedida de una gran fama, que no quedó desmentida.

Viñas, el gran tenor, fué el héroe de la noche. Cada número le valió una ovación unánime, estruendosa y merecida. Hubo más una comisión de abonados, bastante numerosa por cierto, pasó a saludarle cuando terminó el tercer acto, felicitándole por su brillante éxito.

Concha Dahlandes, la hermosa contralto, escuchó aplausos a gran escala y no pocos bravos. Estuvo haciendo prodigios toda la noche.

La encantadora Luisa García Rubio tampoco quedó atrás en este aunado concierto de éxitos y plácemes, que comenzó a conquistarse en el dúo del primer acto.

Dubois y Vidal, compartieron con sus compañeros citados las muestras de agrado y aprobación sinceras que no dejó de prodigarles el público.

El maestro Tolosa, fué un coloso dirigiendo.

La gran marcha del cuarto acto se vio obliada a bisarla y el público le mostró su compiacencia, llamándole a escena al final de cada acto, en unión de los principales intérpretes de la obra.

Otro aplauso mereció el Sr. Tolosa

por la excelente manera que tiene de poner las obras y por la firma de vestirlas.

Anoche en el Profeta, como anteañoche en Aida, con más de cien comparasas, se vieron trajes apropiados, nuevos y muchos hasta nuevos; v. g., las dalmáticas de los maecros. Claro está que los artistas, por su parte, lucen también trajes lujosos, como el manto de Viñas, por ejemplo, pero ahora nos circunscribimos a la dirección.

No seríamos justos si no dedicáramos dos líneas al director de escena, que tuvo que tratar mucho y bien para lograr que los comparasas no desdijeran de conjunto.

Morsamor.

LA ESTRELLA
Sociedad de Seguros
OFICINAS, ALFAROS, 28

Crónica Local

Reclamados

Los agentes del cuerpo de vigilancia han detenido al vecino de esta capital, Pedro Reyes Castro, reclamado por el juzgado de Instrucción de Mérida, y por el de esta capital; y a Emilio Ríos Pérez, reclamado por el juzgado de Instrucción.

Apunte

En la feria no se ha visto hoy nuevo ganado. El mar y vacuno ha comenzado a cotizarse a buenos precios.

Pajaritos

Tres pajaritos de cuenta, recién llegados a esta localidad, con objeto de mostrar sus habilidades, han sido puestos a la sombra, por los agentes del cuerpo de vigilancia.

Forasteros

En el tren de Sevilla han llegado esta mañana a Córdoba gran número de forasteros.

Convocatoria

El día veinte del actual, a las cinco de la tarde, se reunirá en sesión extraordinaria la Diputación provincial, para tratar de los asuntos siguientes: sobre la aprobación del acuerdo de la Comisión provincial de 23 de Mayo último, reformando una de las cláusulas del pliego de condiciones aprobado para la contratación del servicio de cobranza del contingente provincial; sobre instancia presentada por D. Ignacio Baena y D. Manuel Castroverde, en solicitud de que se les autorice para gestionar la expedición de inscripciones que corresponden a los establecimientos de Beneficencia provincial y cobro de los intereses de las mismas, y para resolver acerca de los acuerdos de la Comisión provincial, relativos a camiones veniales, y ultimar lo referente al contrato de garantía para la contratación de los mismos.

Robo

Ayer fueron rebadadas en la posada del Sol, dos caballerías mayores a un vecino de Montoro.

Enfermo

Ayer fué conducido al hospital de Agüitas, el enfermo pobre Antonio García Márquez, habitante en la calle del Olmitillo.

Rescatadas

La guardia civil de este puesto ha rescatado en la mañana de hoy dos caballerías mayores, que fueron hurtadas a don José Castillejo y Castillejo, el año último en la dehesa de los "Canónigos", término de Fuente Obejuna.

Robo

Esta tarde, al entrar en la Plaza de Toros, le han robado la cartera al director del Hospital de Agüitas don José Trigueros, estimado amigo nuestro.

La cartera contenía 275 pesetas y algunos documentos.

La pareja de vigilancia, compuesta de los agentes Soriano y Soto, detuvo a los pocos instantes a un carterista.

Después de probar

todos los engañosos remedios que se anuncian es cuando más se agradece la eficacia RADIOAL del digestivo Mojarrieta, cuya superioridad está universalmente confirmada para curar las enfermedades del estómago.

Curaciones desesperadas en personas bien conocidas, que lo tomaron durante tres meses, son las que lo han hecho glorioso, pero un solo estuche produce mejor efecto que una docena de frascos de cualquier otro remedio; porque además de ser el único verdadero Curativo radioal del estómago y del intestino, sin engañosas acción calmante, es Digestivo y Purificador de los alimentos.

Se debe exigir que cada hostia tenga grabado el nombre Digestivo Mojarrieta.

De venta en Córdoba; Farmacia del señor Polo, Ayuntamiento 10 Pósito en Barcelona, Ronda de S. Pedro 36.

+

Las misas que se celebran el día 14 del corriente en la parroquia de San Miguel de ocho a diez de la mañana por los señores sacerdotes invitados al efecto, serán aplicadas en sufragio por el alma del señor don Antonio Junguito Gassiu (q. e. p. d.).

Sus hijos ruegan a sus parientes y amigos lo encomienden a Dios nuestro Señor.

Hay concedidas indulgencias

LA ESTRELLA
Sociedad de Seguros
OFICINAS, ALFAROS, 28

LOS TOROS

Segunda Corrida

Seis toros de D. Fernando Parladé, de Sevilla

LAGARTIJO Y MACHAQUITO

Lagartijo y Machaquito son ovacionados al hacer el paso.

El primero viste azul y oro, y el segundo, traje del mismo color.

La entrada es buena. Al pisar la arena el

Primero

Negro, núm. 62, regular de carnes y corto de defensas.

Montalvo, Melones y el reserva, de tanda.

Lagartijo lo obsequia con tres lances buenos, yéndose al buró, Palmas.

Machaco da dos lances adornados.

El reserva pone una buena vara, y señalanse el bicho con el jaco. Quite de Lagartijo. Otra caricia superior de Montalvo. Machaquito termina el quite con una larga. Otro puyazo, y Lagartijo quite. Otro alfilerazo bueno de Montalvo; Machaco al quite, quedándose ante la cara.

Melones amarra. Quite de Lagartijo.

El tercio animadísimo y el bicho muy bravo. Chiquilín clava medio par.

El hermano chico de Lagartijo, después de dos salidas falsas, mete uno de lantero, repitiendo el primero con uno bueno, al cuarteo.

Lagartijo brinza y manda retirar la gente. Empieza uno por bajo, superior; uno por alto; tres como el primero, todos en la misma cara; uno redondo, superior; cinco de picadillo; otro por bajo y, entrando como los mismos ángeles, aiza una estocada hasta la mano, de lo mejor que hemos visto dar.

El toro queda hecho una pelota y el niño se cucha una ovación grandísima y corta la oreja.

Esta tarde hemos visto al GRAN RAFAEL MOLINA (LAGARTIJO). ¡Ya era hora!

Miranda.—Dentista.—Gondomar, 8

Segundo

Sigue la ovación delirante. Negro, algo gacho y chico de pitones; con muchos pies.

Lagartijo dá dos lances, y Machaco tres recortes capote al brazo, perdiendo terreno, quitándole el toro Mojino á tiempo.

Molina, moja. Rubio, hace lo propio, y Machaco al quite.

Otra vara de Pino. Otra de Meina. Lagartijo quite abanicando; y pone la montera en el testuz; Palmas Nueva caricia de Pino, y Machaco pone la montera en el testuz. Aplausos.

Mojino clava un par desigual. Chiquito de la Meina, uno en las paletillas y el primero, uno bueno. Palmas. Machaquito cumplimenta con el presidente, y manda retirar syndas.

Dá uno redondo; otro sufriendo una colada; tres más, consistiendo con el cuerpo; sigue pasando con valor, sobre saliendo un paso de pecho, ceñido

entra desde cerca, pero con pasito atrás, y atiza media tien señalada, haciéndolo todo el muchacho.

El toro incierto.

Más pases, y con el consabido paso, un pinchazo superior Palmas.

Tres pases más y atiza una estocada contraria.

Miranda.—Dentista.—Gondomar, 8

Tercero

Negro, bragao, número 117; cornalón y con pies.

El reserva moja, y Melones ose encima del bicho al hacer lo propio, librándolo Machaco con un buen quite.

Formalito cae ante la cara, haciendo el quite Machaco, y terminan por torrear al amón, los dos cordobeses, incardos de rodi les ante la cara. Gran ovación; música y ¡Viva Córdoba!

Melones moja nuevamente. Quite de Machaco. Jacoel.

Recarreo, después de dos salidas falsas, clava un par el cuarteo; Cerrajillas uno bueno, y el primero repite con medio.

Lagartijo dá cinco pases por alto, buenos; uno ayudado; dos con la derecha; uno natural; y entra desde cerca, para un pinchazo bien señalado.

Dos pases y otro pinchazo en hueso.

Palmas. Entra desde la misma cana, y con valor, atiza una estocada buena, cayendo el de Parladé sin necesidad de puntilla. Palmas abundantes.

Los maugueros ríegan, la gente chillá, y yo mientras bebo

Miranda.—Dentista.—Gondomar, 8

Cuarto

Negro, meano, cornalón; largo y escorrido de carnes, con pies.

Rubio moja en los beses; Molina pone un puyazo bueno y Lagartijo al quite. A fuerza de acosarlo, tuma el bicho otra vara del mismo piquero.

Escándalo pidiendo que lo fogueen.

El bicho, manso.

Patatero, tras larga espera, por las condiciones del bicho, mete un par superior. Palmas. Camará otro bueno, al hilo de los tableros, y el primero otro al cuarteo, bueno también.

Machaquito se encuentra al bicho aculeado en los tableros, y con dos pases, entra con reñón, en la querosis, atizando un pinchazo sin soltar, drotando el bicho al meter el brazo el diestro.

Tres pases más y otro pinchazo, saltando el estoque y derrotando horriblemente el pájarraco.

Otro pinchazo, con valentía. Otro en las tablas, saltando el estoque y quedándose el bicho. Palmas. Otro pinchazo. Aplausos al valor.

Con diez arrobas de valentía, entra el hilo de las tablas, haciéndolo todo el diestro, atiza una estocada superior. Ovación.

Miranda.—Dentista.—Gondomar, 8

Quinto

Siguen las palmas á Machaquito. Castaño, con pitones bien puestas. Lagartijo dá dos lances y se le va el bicho, que se declara huído.

Una vara del reserva, saliéndose el bicho suelto.

Otra del mismo, y quite de Machaco. Otra de Formalito. Quite Lagartijo.

Otra superior de Montalvo. Machaco tienta el testuz; otra vara, creciéndose el bicho; nueva caricia de Montalvo.

Cerrajillas clava un par; el hermano de Lagartijo las tira y repite con medio. Pitos.

Cerrajas cierra el tercio con uno bueno.

OJO

VISITAD el Establecimiento LA VERDAD.

NINGUNA casa vende sus artículos tan buenos y baratos como esta.

7, Gondomar, 7

Lagartijo dá dos altos; tres por bajo, ate la misma cara y con valor; sigue pasando algo más movido, pero con inteligencia, ayudado por Cerrajas y Chiquilín, haciéndose la cosa pesada, per no confiarse el diestro.

El bicho incierto.

A volapié, un pichazo, echándose fuera.

Otro saliendo por la cara.

Sin el bicho igualar, una estocada caída. Palmas.

Miranda.—Dentista.—Gondomar, 8

Sexto

Negro, brochao, con pies; chico de cuerpo.

Una vara del reserva y Patatero quite. Otra de Miajitas, estrellándose el muchacho contra el estribo.

Tres superiores de Molina. Bicho aplomado.

Camará y Patatero banderillean y Machaquito después de una faena mediana, dá fin de la corrida de un pinchazo hondo.

Media tendida.

Otro pichazo, quedándose el bicho, y un descabello.

Un Aficionado.

Miranda.—Dentista.—Gondomar, 8

Colligite fragmenta.

Recoged sellos usados, monedas antiguas ó extranjeras y papel estanco para el sostenimiento de niños pobres destinados al sacerdocio, y enviad al Despacho de la Obra de Beñán, Capitanías, 4.ª entrada, Barcelona.

ESPECTACULOS

GRAN TEATRO

Compañía de ópera italiana del maestro Tolosa.

Función para mañana

Séptima de abono la ópera en cuatro actos *Lohengrin*

A las nueve en punto.

LIMPIEZA DE CALZADO

Y CONSTRUCCIÓN DEL MISMO

Calle Ambrosio de Morales

FRENTE A LA CONFITERIA SUIZA

Imp. La Verdad, Gondomar, 7.—Córdoba

La Verdad.—Imprenta, Papelería, Quincalla, Perfumería, Marcas, Molduras

Fábricas de libros revuados y sellos de caucho.—GONDOMAR 7

TRES GRANDES INVENTOS

Brillantes Boro, Perlas Nakióquímicas, Oralina

LOS BRILLANTES BORO

son la mejor imitación que se conoce en el mundo.
 Son la solución de los Químicos Cagniar de Latour, Gaunal M. M. Despretz y Charcustoy que tanto quisieron reservar.
 Son la única imitación de Brillantes sintalco, que su dureza permite el engarce en Oro de ley (18 kilates) como los verdaderos. Conservan todo el brillo, color y esplendor de aquellos y han sido reconocidos por sabios y joyeros como los únicos que descomponen la luz y que se confunden con los legítimos.
 De tal manera se parecen los

BRILLANTES BORO
 á los verdaderos, que hasta los mismos peritos quedan admirados y muchos pretendidos han sido engañados, dando grandes cantidades por su empeño.

Todas las clases sociales pueden adquirir alhajas con BRILLANTES BORO á los precios de introducción que señalamos para que los conozcan y los admiren.
PRECIOS DE LAS ALHAJAS ORO LEY, 18 KILATES MACIZO Y BRILLANTES BORO

Pendientes, Rosetas, Sortijas, Solitarios, Alfileres, Imperdibles, etc.
 A 15, 20, 25, 30, 35, 40, 50, 60, 75, 90 y 100 ptas. cada joya
 NOTA. Para limpiar las alhajas de Brillantes Boro, bastará jabonarlas con agua caliente, secándolas en serrín (si es posible de madera de boj).

Nuestras Perlas Nakióquímicas

tienen tanta fama como nuestros brillantes, su oriente, color, composición y peso específicos, hacen que las confundan hasta los más inteligentes con las naturales.

Precios de las alhajas con perlas nakióquímicas, solas ó mezcladas con brillantes
Alfileres, Pendientes, Sortijas, Botones, Collares, Cadenas, etc.
 A 5, 6, 8, 10, 12, 15, 20, 25, 30, 35, 40 y 50 ptas. cada joya

ORALINA - ORALINA - ORALINA

NUEVO METAL PRECIOSO COMPETIDOR DEL ORO

LA ORALINA no se oxida, no se descompone ni la ataca la acción del aire ni de los ácidos, conservándose siempre inalterable como el oro. La única diferencia entre el Oro y la Oralina es la del peso. La Oralina pesa algo menos que el Oro, pero en color y solidez son iguales. Nadie podrá diferenciar la Oralina del Oro sin "análisis químico".
 Todo el mundo sin distinción puede adquirir alhajas de Oralina, á los precios de propaganda que señalamos.

PRECIOS DE LAS ALHAJAS DE ORALINA, CON Ó SIN BRILLANTES
 Cadenas para reloj de señora, para caballero, para medallas y para lentes. Sortijas, Dijes, Medallones, Medallas, Petacas, Fosforeras, Ajustadores, Leontinas, Gargantillas, etc.
 A 2, 3, 4, 5, 6, 7, 8, 10, 12, 15, 20 y 25 pesetas cada joya
 NOTA.—Lo mismo que las alhajas con Brillantes Boro, se limpian las alhajas de Oralina.

Pobres y Ricos, Aristócratas y Plebeyos

to los podeis comprar alhajas de nuestra gran sección económica.
@ Brillantes Inalterables al Carbono @
 A PRECIOS INCREIBLES

Sortijas para niñas, Sortijas para señoras, Sortijas para caballero, pendientes y rosetas, Alfileres, Imperdibles, Pulseras, Dijes, Medallones, etc.
 A 3, 4, 5, 6, 7, 8, 10, 12 y 15 pesetas cada joya (descuento á negociantes)

NUESTRAS GARANTIAS

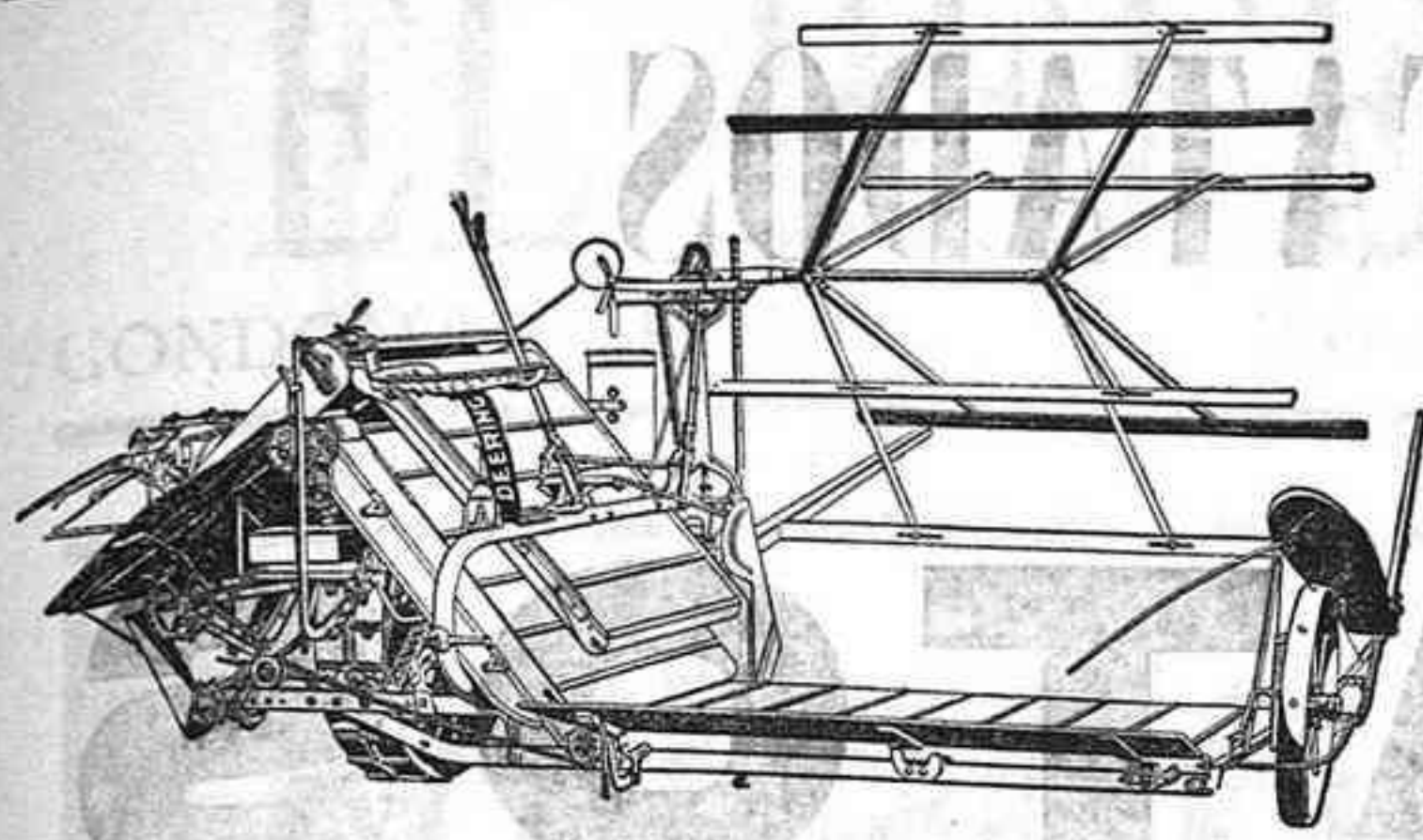
- 1.ª Todas nuestras alhajas tienen el valor de fábrica, marcado en sus etiquetas, siendo para todo el mundo el precio fijo que señala.
- 2.ª Todos los compradores tienen derecho á su correspondiente factura de garantía.
- 3.ª Cualquier reclamación atendible puede dirigirse al Director de la Casa "Palacio de los Brillantes,, 6 Carretas, 6, Madrid.

4.ª **REGALAREMOS**
 la alaja que quiera elegir de nuestra casa, á la persona que nos pruebe que no es exacto todo lo que garantizamos.
 NOTA.—Esta casa es la única que en España puede vender BRILLANTES BORO, PERLAS NAKIOQUIMICAS, ORALINA y BRILLANTES AL CARBONO y será perseguido civil y criminalmente quien falsifique sus inventos.

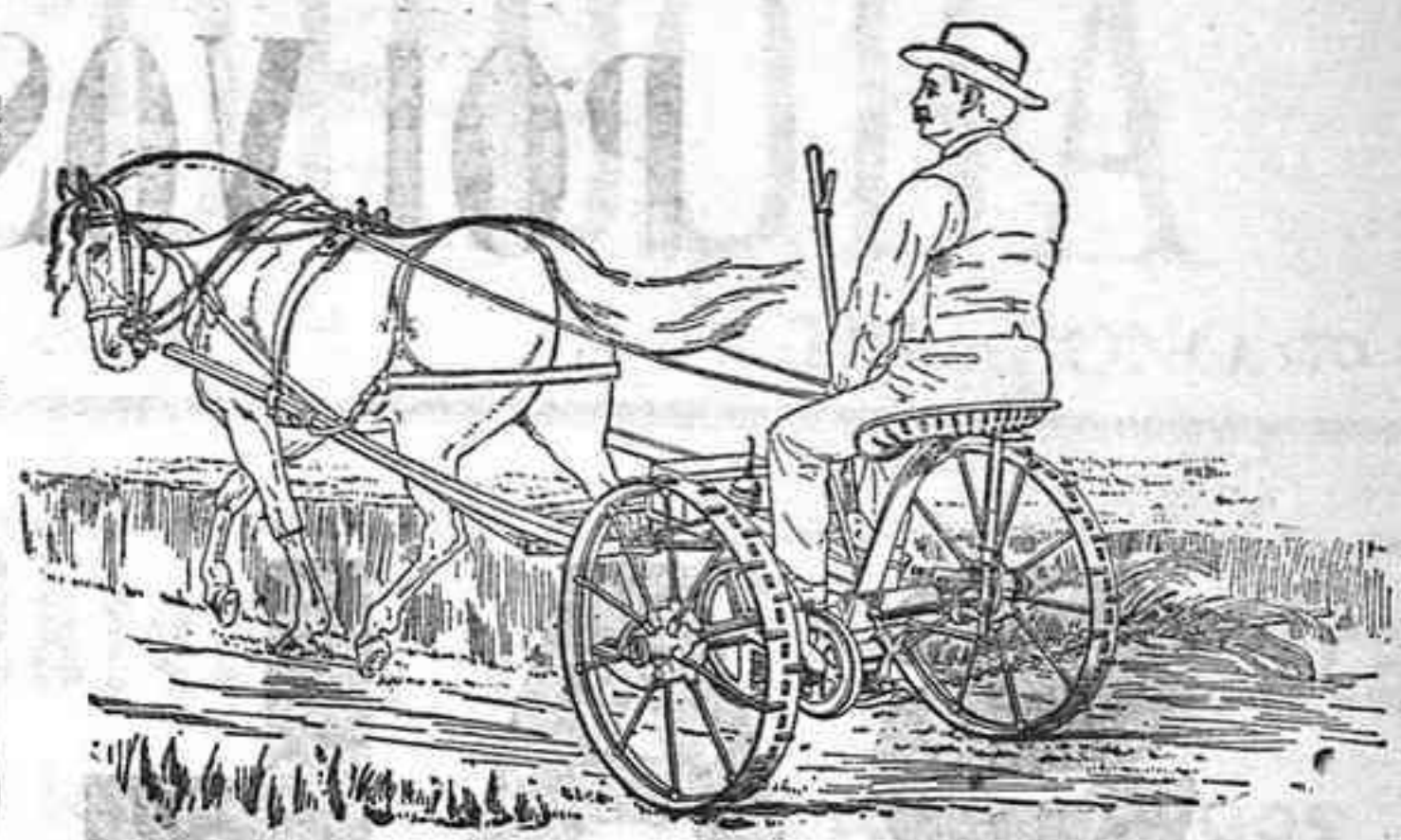
FABRICA DE JOYERIA Y BISUTERIA
DEPOSITO INTERNACIONAL DE ALHAJAS

Carretas, 6, pral. (Exposición á la entrada) * **MADRID** * Despacho Central: Puerta del Sol, 12

TEMPORALMENTE **Gondomar y Marqués del Boil, 2**
 EN CORDOBA



UNICA CASA * * * *
ESPECIAL EN ESPAÑA



DE
MAQUINAS

AGRICOLAS Y VINICOLAS

ALBERTO AHLES Y C. S. A.

SUCURSAL EN CORDOBA: CONDE DEL ROBLEDO, 1 (CERCA DEL SPORT)

Arados "Rud-Sake", Arados "Brabant", Cultivadores "Planet", Sembradoras "San Bernardo", Automotores para "Labrar", Segadoras, Atadoras "Deering", Trilladoras "Ruston", Cribas Clert, Bombas "Noel", Instalaciones de "Riego", Exposición de todas ellas, Hilo económico para Segadoras Atadoras.

TALLER DE RELOJERIA
Y DEPÓSITO DE ARTICULOS FOTOGRAFICOS

A. Fragero

Se componen toda clase de Máquinas Fotográficas
Y Relojes de todas las Marcas
Gondomar, 4 CORDOBA

GRAN CAFE COLON
GRAN CAPITAN, 12 CORDOBA

En este Establecimiento, uno de los primeros en su clase, se sirve Café de superior calidad, así como las más acreditadas marcas en Rom, Cognac, Vinos y demás licores.
Durante la temporada de verano servirá helados y refrescos de todas clases.

Servicio á Domicilio

PASEO DEL GRAN CAPITAN, 12-CORDOBA

GUTIERREZ Y C. S. A. EN C. TA
MANRIQUES, 9.-CORDOBA

Agentes Representantes de la Maquinaria Agrícola é Industrial
Agentes Representantes en Andalucía de

GASMOTOREN-FABRIK DEUTZ

Única casa constructora de los legítimos motores OTTO
MOTORES PARA PETROLEO, BENCINA, ALCOHOL, ETC.

Gasógeno DEUT para gas pobre sin caldera y sin gasómetro
GASTOS DE COMBUSTIBLE: 1 Á 3 CÉNTIMOS POR CABALLO-HORA

La fuerza más económica del mundo

Aplicable á molinos harineros, alumbrado eléctrico, elevaciones de aguas para riego, etc. Consúltese con esta casa para instalaciones completas.

ABONOS.—MAQUINARIA PLANO PARA COSECHAR
Depósito: Gran Capitán

TURRÓN EXTRA

Es sabido que los mejores
turrónes de venta son los de

Abraham Sabal

Gran surtido en peladillas, cocos y plátanos.

HUÉSPEDES

LAS CUATRO NACIONES

Marcelino Villalón

Marmol de Bañuelos.—Córdoba
Coches á todos los trenes

La CASA DE COMIDAS
en que se come mejor
y más económico es sin
disputa alguna la de

ANTONIO GRANADOS
Victoriano Rivera, 3 (antes Plata) CORDOBA

LA INDUSTRIA
Gran Fábrica de Gaseosas, Jarabes
Y AGUA DE SELTZ
y Depósito de Cervezas de las
marcas más acreditadas

Rafael Moyano
LATONERIA Y LAMPISTERIA
Se hacen toda clase de trabajos pertenecientes al ramo.
Conde Torres Cabrera, 7 CORDOBA

Gran Fábrica de Agua de Seltz
Y DE BEBIDAS GASEOSAS
JOSE PIJUAN
CASA FUNDADA EN 1866

La Fama Cordobesa
Todos los sifones de esta acreditada casa, que llevan su nombre, son higiénicos y siempre esterilizados, y las aguas de Seltz y las bebidas gaseosas son de una pureza perfecta.
Pedid en todos los establecimientos la marca LA FAMA CORDOBESA.
ALONSO DE BURGOS, 24.—CORDOBA

GRAN HOTEL DE ORIENTE
Raynaud N.ºs
GRAN CAPITAN, 15.—Córdoba

Gran Realización

FRANCISCO CANDELA
Alpargatas desde 50 céntimos

en adelante, y de clase superior, espiguilla, azules, para hombres, á 1'25. Botas de gamuza á 6 pesetas y zapatos de lona, para mujer, á precios sumamente baratos.

Canastos de todas clases y tamaños á precios muy económicos.
Gran surtido en persianas á 1'50 metro cuadrado.
Esteras de junto de todas clases y dibujos.
Esteritas para delantero de camas, desde 0'90 cént. en adelante.

María Cristina, n.º 19
CORDOBA

Fotografía de Tomás Molina
FOTÓGRAFO DE LA R. C.

CALLE DE GONDOMAR, NÚMERO 5 — CORDOBA

La casa que mayores garantías ofrece en sus trabajos. Los retratos p'atino VERDAD, por los que ha recibido las primeras medallas, lo mismo en Córdoba que en exposiciones universales.

Los retratos que á pesar de su buena calidad y esmerada conclusión dá precios tan económicos, que ninguna casa puede competir la.

La prontitud de los trabajos, para lo cual ha adquirido el nuevo aparato «Pia» de París, pudiendo entregarse los trabajos en 48 horas, y para billetes kilométricos en 12, sólo.

CALLE DE GONDOMAR, NÚMERO 5
EXPOSICIÓN PERMANENTE

CERVEZA TOSAR REPRESENTANTE
D. ENRIQUE JAIMES
JOSE ZORRILLA

No hay quien haga retratos
al platino, mejor que

TOMÁS MOLINA

GONDOMAR, 5, PRAL.
CORDOBA

RAFAEL MOLINA (LAGARTIJO)
MATADOR DE TOROS
Apoderado: D. Julio Herrera
Sevilla

Fermin Muñoz (Corchaito)
MATADOR DE NOVILLOS-TOROS
Apoderado: D. José R. Alfonso Candela.—Valladares.—Córdoba.

Pasamanería, Mercería y Novedades
Muñoz y Ruiz

Este nuevo establecimiento ofrece á su numerosa clientela un completo surtido en adornos para trajes de señora. Gran surtido en Perfumería, Pastas, Carteras, Sombrillos, Abasicos, Guantes, Mitones y otros muchos artículos á precios sumamente baratos.
GONDOMAR, 4.—CORDOBA

POLVOS PEPSICO-FOSFATADOS

A BASE DE

SALICILATOS

DE BISMUTO Y CERIO

PREPARADOS POR EL **DR. LOPEZ MORA**
CORDOBA

Esta preparación farmacéutica, empleada por gran número de enfermos con éxito favorable siempre, ofrece resultados brillantísimos en todos los casos de afecciones gastro-intestinales, usándose con ventaja á otros preparados en las dispepsias y especialmente para combatir los eructos fétidos, el flato ardiente, las inflamaciones del estómago, y muy especialmente en toda clase de DIARREAS, sobre todo en la DIARREA DE LOS NIÑOS, en cuya dolencia ha producido efectos sorprendentes.

A cada caja, que contiene 12 papelillos y cuesta únicamente dos pesetas, acompaña un prospecto con las instrucciones que han de tener en cuenta para su uso, y la mejor recomendación que de este preparado cabe indicar la hacen siempre las personas que lo emplean en las dolencias señaladas. También se venden papelillos sueltos al precio de veinte céntimos de peseta uno, y el público puede solicitarlos en esta forma ó en cajas, en cualquiera de las buenas farmacias y droguerías de esta capital y en la del autor del preparado, establecida en la calle de San Felipe, número 13.

GRAN BAZAR DEL SIGLO

Gondomar y Marqués del Boil, núm. 1
(ANTIGUA CASA DE FERNANDEZ Y COMP.ª)

CORDOBA

Extenso surtido en cristal hueco del reino y extranjero, loza, porcelana y artículos de fantasía.
Petacas, carteras, tarjeteros, boquillas de ambar y espuma.
Juegos de lavabo y artículos de tocador. Juguetería, quincalla y bisutería. Cubiertos de metal blanco con baño de plata y artículos de electricidad. Precios fijos.

La Mezquita F.ª DE CAJAS DE CARTON

SAN BASILIO, N.º 13.-CORDOBA

Esta nueva Fábrica, montada con los últimos adelantos, fabrica toda clase de cajas para confiterías, sombrerías y toda clase de establecimientos.

NO HAY

en Córdoba quien coloque cristales á domicilio más baratos que

ENRIQUE RODRIGUEZ
ALFAROS, 52 y 54.-CORDOBA

ESTABLECIMIENTO DE PASTELERIA

DE ANTONIO MIRA DORADO
Concepción, 25.-Córdoba

Se confeccionan toda clase de pasteles y dulces. Especialidad en encargos para regalos.

LA MERCED
Calderería, Herrería y Cerrajería
FERNANDEZ Y C.ª
Torremalmuerta.-Córdoba

Grandes Talleres de Construcción de Romanas Garantizadas

Emilio Castex y Ruiz

SUCESOR DE "PALOS Y TORRES" CORDOBA,
Proveedor de la Real Casa

Nueva Romana Báscula
de posición fija
y sin pilón colgante



Medallas de Oro
en varias
Exposiciones

Balanzas, básculas, pesas, columnas para pesos, fuelles para fraguas y reparaciones de toda clase de aparatos de pesar.

Maestro Mecánico:

Patente de invención n.º 35.111

FRANCISCO PALOS

* PALOS *

Talleres y Despacho: Librería 12.-Oficinas: S. Pablo, 43
CORDOBA

París-Córdoba

PERFUMERIA
Gondomar.-Córdoba

LA ESTRELLA

...Representante...
En Córdoba y su Provincia

Antonio Conrotte

ALFAROS, 28
CORDOBA

CERVEZA "MEDITERRANEO,"

Esta cerveza por su esmerada fabricación, pureza y como tónico, es la preferida en los principales círculos y cafés de esta capital.
Docena medias botellas, 4 pesetas.
Item botellas bök 2
Se sirve á domicilio.

Avisos... EL MEDITERRANEO
MANRIQUES, 10
Pedirla en todas partes.

FERNANDO GUIJO

Cirujano Dentista de la Real Casa
Premiado en varias Exposiciones con Medalla de Oro
Sus gabinetes, montados con todos los adelantos modernos, pueden competir con los mejores de Madrid. Practica toda clase de operaciones con rigurosa asepsia; construye dentaduras por todos los sistemas conocidos; orificios y empastes; efectúa las extracciones sin dolor aplicando el sin rival anestésico BENESOL.
Gondomar, 5, donde está la Fotografía
CORDOBA

LA ABUNDANCIA TOCINERIA Y CARNICERIA

JUDERIA 24
Artículos que expende esta casa:
Jamones de Córdoba y otras regiones, salchichón de las mejores marcas, chorizos de Córdoba, extremos y especial de Pamplona; bacalao, aceite garbanzos arroz, habichuelas y semillas de todas clases.
Depósito de tripas para embutidos y de agua conservativa para las carnes.
Para pedidos, Manne González Hoyce, Jutería 24.

PIANOS

Nacionales y extranjeros, Organos y Armoniums americanos, preferidos en todos los países por sus buenos resultados conocidos de muchos años.
Reparaciones y afinaciones; cambios por usados y alquileres.
Gramophones de la C.ª Francesa y discos impresionados por celebridades europeas. Resultado sorprendente.
Surtido de música, Aristones, acordeones, guitarras, etc. etc.
Precios en competencia al contado y á plazos, más baratos que traídos de la fábrica. Catálogos gratis.
SANCHEZ GAMA É HIJO
CORDOBA

SANTA FILOMENA

Fábrica de
ladrillos y tejas
SITUADA EN
PUENTE GENIL

CASANA, DENTISTA

MARQUES DEL BOIL, 2
ESQUINA A LA DE GONDOMAR