

NOTICIERO EXTREMEÑO

BADAJOS—AÑO III.—NUM. 743

Dirección, redacción, administración e imprenta, Montesinos, 5 y 7

Viernes 13 de Julio de 1906

Episodios provincianos

Es de todo punto inútil que nos obstinemos en encontrar motivo para nuestra labor diaria en la política nacional. Esta duerme tranquilamente la siesta veraniega en los sencillos brazos de López Domínguez, acariciada por las sonrisas de satisfacción que le prodiga Canalejas, al verla libre de Moret.

Aprovechemos pues, este dulce sueño de la política general, para volver en nosotros, ocupándonos acá en nuestros asuntos provincianos y modestos, que no por serlo tanto, son menos curiosos y dignos de atención.

No habíamos de nuestra Diputación provincial que continúa en el desastroso nirvana en que la sumieron las querrelas de los caciques. Si el tiempo es, como dijo Krause, la forma del mudar, nuestra Diputación es eterna, porque no muda. Continúa en el mismo estado de olvido lastimoso todas las atenciones; los asilados viviendo de milagro, los empleados trabajando por amor al arte desde hace cerca de un año, salvo los que llevan más del año, y los alineados de Mérida desnudos y acaso hambrientos á veces.

Desde luego es absurdo que aquí se hable de la protección y fomento de que tan necesitada está toda la provincia en lo referente á caminos vecinales y demás obras fomentadoras de la riqueza. Los diputados continúan muellemente, comentando en sus respectivos pueblos, la importancia que las combinaciones ministeriales puedan tener, para el sostenimiento de sus influencias y el desarrollo de sus cábalas políticas; que es la única preocupación á que se consideran obligados por sus cargos. De los negocios y agóvios de la provincia no hay que esperar que se preocupen ni les preocupen.

En cuanto al ayuntamiento, este querido y simpático ayuntamiento de la capital, ya es cosa muy distinta. En esta corporación ya hay vida, entusiasmos y efervescencias. La última sesión fué una lid refidísima, vigorosa y brava, como pudieran serlo las del período más álgido de unas Cortes constituyentes.

El concejal Sr. Martínez y González, discreto, humorista y mundano, se ponía sonriente y sereno en la brecha de sus altos ideales, y desde ella descarga dardos envenenados y certeros al campo de sus enconados adversarios; uno de estos, nuestro querido amigo particular el Sr. Arqueros, herido en lo más hondo de su alma, según pareció por las trazas, se levanta enérgico y tonante, como democrático Júpiter, á defenderse de

aquellos mortíferos ataques del Sr. Martínez y González, que ha tenido la audacia inaudita de aludir al proceso que pesa sobre él, sobre el Sr. Arqueros, el cual tiene, según nos dijo, un alto honor en ser procesado por haber reproducido en el periódico que dirige la defensa que otro colega hizo del delito de Nakens.

Estas palabras enérgicas, encendidas, atronadoras, periódicamente cortadas por una interjección interrogativa, tan característica en la oratoria de nuestro querido amigo, nos han dejado un poco perplejos. No hemos podido percibir bien la relación entre las iracundias de nuestro amigo y la honda, la intensa satisfacción que revelaba tener en que fuera verdad lo que el Sr. Martínez y González había dicho.

Sin embargo estos denuados oratorios revelan el calor con que son defendidas por nuestros ediles las causas y los ideales de sus entusiasmos y amores.

¿Qué fue lo que produjo estos ardorosos ataques y denodadas defensas? Nosotros nos confesamos ingenuamente, humildemente incapaces de comprender toda la trascendencia que tiene para el presente y el porvenir de esta noble y querida ciudad, la suspensión en su importante empleo de un sifonero procesado.

Estos queridos amigos nuestros, sin embargo, la comprenden bien y por eso dedican á ese asunto, las más preciadas galas de su ingenio y elocuencia, y todos los tesoros de sus trágicas energías.

Nosotros, espíritus vulgares, no podemos ver sin cierta estupefacción esta particularidad que tienen esos estimables sifoneros, de ser tan á menudo el tema de las más acaloradas contiendas de nuestro sesudo concejo; aunque hemos de declarar que nos produce cierta amargura que sea cosa de los sifoneros el motivo de los más ardorosos entusiasmos de estos ediles tan apreciables.

Sin embargo, nos conformamos fácilmente. La vida provinciana tiene, en medio de su aburrida monotonía estos interesantes misterios.

Nuestros sencillos ediles se regocijan de percibir tan claramente la importancia de estas cuestiones que parecen baladas á los espíritus vulgares, para lucir las galas de su oratoria, como se huelgan los aficionados provincianos al teatro en encontrar pretextos caritativos para lucir sus ociosas aptitudes.

Celebramos, pues, estos paréntesis de la política general, que nos permiten dedicar nuestra apacible holganza, á estos deliciosos episodios de la vida provinciana.

Declaraciones del presidente

El Sr. López Domínguez ha manifestado hoy que es absolutamente falsa la noticia que ha circulado respecto á su supuesta decisión de proveer la capitánía general que se encuentra vacante.

También ha negado el presidente que se haya encargado de la cartera de Guerra de una manera interina y transitoria, sino todo lo contrario, puesto que se encargó de ella atendiendo á indicaciones del rey.

El domingo irá el presidente á la Granja á despachar con el rey.

Los gobernadores á sus puestos
Se ha dado orden á todos los gobernadores que se encuentren en Madrid, que regresen á sus provincias telegrafando al gobierno haber tomado posesión de sus cargos.

Conferencia de presidentes

El presidente del Consejo de ministros ha recibido hoy una visita del señor Canalejas conferenciando ambos por largo tiempo.

Al terminar dicha entrevista ambos dijeron que cada día eran más amigos y estaban más identificados.

Luego el Sr. Canalejas ha salido para Cercedilla.

Dreyfus absuelto

Comunican de París que el tribunal que entendía en la revisión del proceso Dreyfus, lo ha declarado absuelto, declarando además que el tribunal de Rieus se equivocó condenando á un inocente.

Se dispone en la sentencia que vuelva al servicio activo en el lugar que le corresponde en el escalafón, abonándole los sueldos completos de los años que ha estado separado del servicio.

Se le ha concedido el mando de un escuadrón.

La sentencia absolutoria se fijará en las calles de todos los pueblos de Francia, delatándose que el verdadero culpable es Esterary.

Se cree que Dreyfus después de le cologne en el lugar y grado que le corresponde se retirará del servicio activo.

Declaraciones del Sr. Gullón

He hablado con el ministro de Estado Sr. Gullón sobre los asuntos del día, y acerca de los tratados de comercio me ha confirmado cuanto ha dicho Navarro Reverter.

Acerca de la situación política el ministro me dijo:—Creo que el gobierno actual debe abstenerse en absoluto de anunciar radicalismos como sacamuelas democráticas; debe hacer sin anunciar que el país juzgará.—Opino—añadió el Sr. Gullón,—que el Sr. Moret ha recogido las velas de su indignación comprendiendo sus intereses; pero no por esto conviene fiarse, porque Moret es hombre que en esta noche ignora lo que hará mañana.

En cuanto á el turno de la jornada de los ministros mientras dure el verano de la Corte el ministro de Estado me ha dicho que el general López Domínguez, irá allá muchas semanas y que él marchará á San Sebastián después que marche la reina que partirá el día 18.

La fiesta onomástica de la reina madre

Es muy probable que los reyes vayan á San Sebastián para celebrar en compañía de doña Cristina, la fiesta onomástica de ésta.

Reparaciones en la Granja

Se aprovechará la ausencia de los reyes para hacer algunas obras de reparación.

Exámen de un reglamento

Se ha reunido el consejo de Agricultura con el exclusivo objeto de examinar minuciosamente el reglamento.

Condenado á muerte

Comunican de Málaga que en virtud del veredicto de culpabilidad dictado por el jurado que ha entendido en la vista de la causa, ha sido condenado á muerte el asesino Salvador Marín, apoderado de la casa Larios.

Probable viaje de Moret á Cádiz

Es muy probable que el Sr. Moret vaya en Septiembre á Cádiz para inaugurar las obras del puerto y ser el antenador de los juegos florales.

De la Granja.—Esperando á la reina madre.—Encuentro y saludo de ésta con la reina Victoria

Dicen de la Granja que el rey salió en automóvil y á gran velocidad para encontrarse á su madre que se dirigía á la Granja, encontrándola cerca de Terrellodones.

Doña Cristina también viajaba en automóvil.

El rey se trasladó al automóvil de su madre para continuar el viaje á la Granja á cuyo lugar llegaron á las doce y media.

La reina Victoria esperaba en la escalera del palacio.

Al llegar á ella D.^a Cristina, se abrazaron y besaron mutuamente.

Han ido también á la Granja Romanones y Tovar.

La reina Cristina regresará á Madrid por la tarde.

De paseo

La reina Victoria paseó ayer en carruaje llegando hasta la venta de los Mosquitos.

Gran reunión

En el Tiro de Pichón se ha celebrado una gran reunión.

Jugaronse varias partidas de lawn tennis.

El rey obsequió con un refresco á los convidados.

Almuerzo

Doña Cristina almorzó con los reyes en banquete íntimo.

Firma regia

El rey firmó varios decretos y concedió indultos de la pena de muerte á Eleuterio Martín y Felipe García, que habían sido condenados por la audiencia de Segovia; y de veinte penas leves.

Entre los decretos firmados por él se halla uno promulgando la ley sobre el embargo de sueldos, otro creando la junta central de construcciones, y otro ordenando la construcción de la cárcel de Valencia de Alcántara.

Toma de posesión

Mañana tomará posesión de la dirección general de Comunicaciones el señor Rosales.

Solidaridad catalanista

Despachos de Barcelona dan cuenta de que se ha desecho completamente la solidaridad catalanista.

Propósitos del ministro de Marina

El ministro de Marina se propone crear un nuevo barco-esneta y consignar un presupuesto en forma que la escuadra pueda navegar.

Rumor desmentido

Es completamente inexacto que el señor Navarro Reverter proyecte las cesantías de los directores generales de la Hacienda.

Echegaray enfermo

En Galicia se encuentra enfermo de la vista el Sr. Echegaray.

La enfermedad le imposibilita para los trabajos literarios.

Destino probable

Es casi seguro que la secretaria del juzgado del Centro sea dada al sobrino de López Domínguez, Oyarzábal.

Mensaje á la reina

Varias señoras francesas han enviado un mensaje de felicitación á la reina Victoria por haber salido ileso del atentado.

Circular á los directores de Institutos

El ministro de Instrucción pública ha enviado una circular á todos los directores de Institutos ordenándoles le envíen una estadística de los profesores de enseñanza libre que tengan título profesional.

Explosión de un barreno

De Sagunto dan cuenta de la explosión de un barreno de la que resultaron seis heridos.

Témese que tres de ellos perezcan en breve.

Arco monumentales

Dicen de San Sebastián que se han levantado varios arcos monumentales para cuando vayan á aquella playa los reyes.

Gravedad del sultán

Comunican de Tanger que el sultán está gravemente atacado del tifus.

De Rusia

De Rusia nos comunican que un marinero oculto en el jardín hirió gravemente al almirante Guerkine, comandante de la escuadra del Mar Negro.

Ataque de los revolucionarios

En Varsovia los revolucionarios atacaron á los almacenes de alcohol, robando varias cajas y asesinando á varios empleados.

Témense graves sucesos.

Ordenes á la policía

Los diputados obreros de la Duma, afirman que la policía ha recibido órdenes de disparar contra los diputados.

Dimisión no aceptada

El gran duque Nicolás ha presentado

la dimisión de su cargo la que no ha sido admitida por el czar.

Imprudencia infantil

En Bilbao un niño de tres años que jugaba próximo á una colmena fué atacado por las abejas de tal forma que murió á los pocos momentos.

CORRESPONSAL
(Prohibida la reproducción.)

MERCADOS REGULADORES

SEVILLA, 12, 14-40.
Toros, bueyes y vacas, de 1'25 á 1'40; novillos, erales, utrerros y añojos, de 1'40 á 1'50; terneras, de 1'50 á 1'75; carneros y machos, de 1'00 á 1'45; cabras y ovejas, de 1'00 á 1'35.—MORENO.

MADRID, 12, 22-35.
Vaca, de 1'30 á 1'45 el kilo, y de 13'00 á 16'65 la arroba; cordero, de 1'37 á 1'76 el kilo; carnero, de 1'50 á 0'00; oveja, de 1'42 á 0'00.—CORRESPONSAL.

BARCELONA, 12, 22.

Carnero, de 2'00 á 2'05; oveja, de 1'95 á 2'00; cordero, de 2'25 á 2'30; macho, de 1'60 á 1'60; cabrito, de 2'75 á 3'00; cabra, de 1'60 á 1'60; buey, de 1'80 á 1'85; vaca, de 1'70 á 1'75; ternera, de 1'85 á 1'90.

Reducido el crecido stock de trigos extranjeros por la falta de importación. Confíase en el alza de los nacionales cuando se conozca el rendimiento de la cosecha. Hoy no ha entrado en este puerto ningún vapor con cargamento de cereales.—NAIT.

BARCELONA, 12, 1815.

CARNES.—Bueyes, 15 kilos canal, en Lisboa, 4.100 reis, precio del monopolio ó contrato.
Terneras, un kilo, 320 y 300 reis; carnero, 220 y 200.

En provincias el ganado vacuno se cotiza á 3.600 y 3.700 reis los 15 kilos; canal ternera y carnero, 260 y 160, respectivamente.

LANAS.—Blancas: Por quintal de 50 kilos, 55, 60 y 65 pesetas, 9 á 10.000 reis.
Negras: Todas de 55 á 59 pesetas.

PIELES.—Saladas en fresco en el madero: Grandes de vaca á 500 reis por los 15 kilos de carne que pese la res; terneras, 55 reis por kilo limpio de carne; carneros y ovejas, de 1.200, 1.000, 800 y 600 reis cada una; cabriolas, á 750 y 800 reis.
Cambio: 820 y 830.—CORRESPONSAL.

LISBOA, 12, 19-25.

CAMBIOS: 535-525 reis el duro.—LA CAMELIA, en Badajoz, á 840-820 reis el duro.

LA BÓLSA

| | |
|--------------------------------|--------|
| Interior á por 100, al contado | 81'05 |
| Idem á fin de mes | 81'10 |
| Idem al proximo | 00'00 |
| Amortizable 5 por 100 | 100'00 |
| Cédulas al 4 por 100 | 102'60 |
| Acciones Banco de España | 430'00 |
| Idem Hispano-Americano | 000'00 |
| Idem Hipotecario | 216'00 |
| Preferentes | 64'75 |
| Azucarera. Ordinarias | 35'00 |
| Obligaciones | 96'00 |
| Tabacos | 396'00 |

OTROS VALORES

| | |
|--------------|--------|
| Paris, Renta | 96'92 |
| Exterior | 95'62 |
| Nortea | 000'00 |
| Zaragozas | 000'00 |
| Riotintos | 16'37 |

CAMBIOS

| | |
|---------|-------|
| Francos | 11'10 |
| Libras | 00'00 |

DESDE LISBOA

Para conocimiento de los pasajeros y veraneantes extremeños, que frecuentan las playas portuguesas, se han publicado en toda la prensa las ordenes oficiales aduaneras para que las maletas, baules, etc., etc., de los viajeros que se dirijan á las delegaciones internas del país se les presenten los equipajes en la frontera y sean reconocidos en la estación de llegadas á fin de no detenerles el viaje en Elvas ó Marvão, facilitándoles tiempo.

Aprehensiones fiscales

Al fogonero del vapor *Ambaca*, Eduardo Gómez Calçada, se le han decomisado 500 gramos de tabaco en la delegación de desembarque de la aduana, pagando la multa de 11.870 reis y en la delegación de la estación del Rocio á Pedro González Torres, por una porción de tejidos de algodón se le impuso la multa de 4.000 reis que pagó también.

Viruelas

En el hospital de Rego continúan mejorando los atacados de la epidemia, no habiendo habido caso de defunción durante las 48 horas, por lo que se espera, apesar de los grandes calores, sea estinguida por completo.

EL CORRESPONSAL

CONFERENCIA TELEGRAFICA

(DE NUESTRO CORRESPONSAL ESPECIAL)

MADRID, 13, 1-20.

Donativo importante

La hija del difunto operador famoso doctor Rubio ha cedido al Estado el instituto de operaciones fundado por su padre.

El valor de dicho instituto se calcula en más de 100.000 pesetas.

El barrio obrero

Esta tarde se ha celebrado la inauguración del barrio obrero, situado en el tercer kilómetro de la carretera de Extremadura.

Asistieron al acto en representación de los reyes los infantes D. Fernando y D.^a Teresa, presenciándolo además todas las autoridades y un público numerosísimo.

El nuevo barrio llevó, como ya se ha dicho, el nombre de la reina Victoria.

Posesión.—General nombrado

Hoy ha tomado posesión de su cargo de subsecretario del ministerio de Instrucción pública el Sr. Herrero.

Ha sido nombrado comandante general de artillería del sexto cuerpo de ejército el general Govantas.

El gobernador de Sevilla

Hoy ha llegado á Madrid el gobernador de Sevilla, el cual ha celebrado una extensa conferencia con el ministro, informándole detalladamente de todas las consecuencias del incendio que ha sufrido en aquella capital la Delegación de Hacienda.

La comisión de consumos

Se ha reunido hoy la comisión extraparlamentaria que estudia el medio de abolir el impuesto de consumos, bajo la presidencia del ministro de Hacienda Sr. Navarro Reverter.

Ocupase la comisión en el estudio de los antecedentes.

Volveránse á reunir con objeto de puntualizar la forma en que ha de llevarse á cabo en los presupuestos del Estado la supresión del referido impuesto.

La cuestión de los tratados

El Sr. Navarro Reverter ha declarado que la actitud adoptada por Francia respecto á la guerra de tarifas no obedece á enemiga ni animosidad alguna de Francia contra España, sino á su necesidad de defenderse de Alemania que tiene trato con la nación favorecida.

Confía por tanto el ministro en que todo podrá arreglarse porque ni Francia ni España se han de considerar intransigentes.

El ministro y las obligaciones del Tesoro

El ministro de Hacienda se muestra decidido enemigo de las obligaciones del Tesoro, porque hay que pagarles un interés mayor que el que percibe del Banco de España.

En vista de esto, en cuanto se acabe la actual emisión de cincuenta millones, se cerrará definitivamente la suscripción á estas obligaciones.

Opinión del ministro sobre los cambios

También se ha ocupado el Sr. Navarro Reverter en la cuestión de los cambios, combatiendo rudamente el sistema de lanzar el gobierno los francos á la plaza, calificando el tal sistema de inyecciones de cafeína.

Y en cuanto al oro que posee el Estado ha dicho el ministro que procurará ponerlo en forma que pueda llegar á todos.

De la Provincia

Se escriben desde Alburquerque con fecha 11 del actual: La administración municipal ha sufrido una grave crisis, á causa de la falta de ingresos por consumos, que el municipio venía recaudando. Con este motivo ha venido el secretario de esa Delegación de Hacienda, señor Paulino, quien se ocupa en ver de solucionar tan lamentable estado de cosas. En el ejido del pueblo han ardiendo 300 fanegas de trigo, en hacinas, propiedad del labrador D. Juan Cobeña. Sospechase de que el incendio haya sido intencionado. Se encuentra enfermo nuestro estimado amigo D. Manuel Rangel, secretario del ayuntamiento. Deseámosle pronta y completa mejoría. Ha regresado de Madrid, el párroco de San Mateo, D. Juan Blanco Dávila.

Nos escriben de Don Benito con fecha 12 del actual: Ayer pudo ocurrir una sensible desgracia en la estación de Don Benito, donde había una concurrencia inusitada con ocasión de la visita del ilustrísimo señor obispo de Plasencia, que anunciamos por la información de nuestro corresponsal de aquel pueblo. Al comenzar el desfile de coches con dirección á la población, parece ser que los caballos de uno de los vehículos propiedad de D. Celestino Córdova, ocupado por cuatro religiosas del colegio del Santo Angel de la Guardia y tres niñas que las acompañaban, se asustaron, empujando tan vertiginosa carrera que llenó de pánico á cuantas personas se encontraban próximas y que como locas huían en todas direcciones. Gracias al arrojo y serenidad de los guardias civiles que daban escolta al tren que había conducido á S. I. y que al ver la influencia de gentes habían salido al vestíbulo pudo evitarse, como decíamos, un día de luto. Uno de ellos, José Rodríguez se arrojó á las bridas de los caballos, logrando contenerlos no sin haber recibido un fuerte golpe en el vientre con la lanza del carruaje. Entretanto, mientras el guardia Rodríguez mantenía inmóviles los caballos, el dueño de los coches que hacen el servicio de viajeros á la estación pudo desengancharlos, al mismo tiempo que el guardia Suero abría la portezuela del carruaje y hacía bajar de él á las religiosas y á las tres niñas que lloraban sin consuelo. Los guardias José Rodríguez y José Suero, como también el dueño de los coches, evitaron con su serenidad y valor, multitud de desgracias que pudieron ocurrir, pues la carretera estaba atestada de gente y se han hecho acreedores á una recompensa.

NOTICIAS

En una casa de lenocinio de la calle de Encarnación, señalada con el número 27, se cometió á las nueve de la noche de anteaer una sustracción consistente en unos 25 duros en moneda portuguesa. El hecho, según informes oficiales y por lo tanto, rigurosamente exactos, fué como á continuación se expresa: A la indicada casa llegó un individuo de racionalidad portuguesa llamado Regino Rancero acompañado de un compañero cuyo nombre es el de Juan Francisco, de 25 á 26 años de edad. Mientras Regino se ocupaba en asuntos particulares quedó encargado de guardar su chaqueta el llamado Juan Francisco. Este último tuvo la ocurrencia de registrar aquella prenda y como encontrase en uno de los bolsillos dos billetes del Banco portugués guardóselos tan guapamente disponiéndose á salir de la casa, como así lo hizo. Una de las inquilinas que había presenciado esta operación advirtió al interesado de lo que ocurría. Entre tanto el ratero é infiel amigo se había dado á la fuga. Inmediatamente se dió conocimiento del hecho á la inspección de vigilancia cuyo jefe ordenó se practicaran las oportunas diligencias para averiguar el paradero del mencionado sujeto y proceder á su captura. Aquéllas dieron por resultado el saber que había salido de la capital por puerta del Pilar. En su consecuencia, el jefe de vigilancia dió conocimiento de esta circunstancia á la guardia civil de caballería para que saliesen en su persecución. Así se hizo, esperando que pronto caerá en manos de la justicia para responder de su delito. En esta Escuela Normal se encuentran á disposición de las interesadas los títulos de maestra superior de doña Victoria Muñiz González, doña Nicolasa Petra Portillo, doña María Elvira Torres

Florez, doña María del Carmen Morán Márquez, doña Amalia San Martín, doña Isabel Almeida Carretero, doña Juana Ferroiro Tena, y los de maestra elemental de doña Julia González Pérez, doña María de los Angeles González Sánchez, doña Marcela Domínguez Cuella, doña Casilda Guzmán Garrido, doña Dorothea María del Carmen Romero Regaña, doña Brígida Morán Rubio y doña Petra Calderón González.

Obras nuevas

P. Ruiz Amado, S. J., La enseñanza popular de la Religión, según la Enciclopedia Acerbo Nimis de Nuestro Santo Padre Pío X. Branchereau.—Urbanidad y buenas maneras del sacerdote. Traducción de la décima edición francesa, por el Padre Fierro Gasca. Pensamientos de San Agustín, extractados de varios autores por el Padre F. R. Agustino. Un folleto de 121 páginas, 0'30. De venta: librería de San José, Francos, 30, Sevilla.

En la secretaría de este ayuntamiento se encuentra á disposición del interesado el pase á segunda reserva de Ramón Lobato Palomo.

Se encuentra en la inspección de vigilancia, á disposición de su dueño una llave de puerta de calle que fué encontrada en el paseo de San Francisco.

Al ilustrado catedrático de este Instituto D. Braulio Tamayo, le ha sido concedido el primer ascenso por quinquenio, habiéndose comunicado las oportunas órdenes para que le sea abonado desde el día 7 de Junio último.

Se vende la espiga de 600 fanegas de rastrojo, casi todo de cebada, y todo en una hoja, en el término de Usagre.

Para tratar con D. Manuel Pidal, Villafranca de los Barros.

La celebración del juicio por jurados señalado para el día de ayer, hubo de suspenderse por enfermedad del letrado Sr. Soriano.

Programa que ha de ejecutar en el paseo de San Francisco, el viernes 13, de nueve y media á once y media, la banda de música de Gravelinas.

- 1.ª Pasodoble Disloque, Herrero. 2.ª Mazurka de salón, Marianita, Milpáger. 3.ª Overture La corona de plata, Pérez. 4.ª Walses Russ, Straus. 5.ª Pasodoble Juanito, Carvajal.

Ha pocos días nuestro colega el Heroldo de Badajoz denunciaba el hecho de que en la calle del Parque había algunas casas en cuyo interior tenían acumulado estiércol y otras materias con evidente peligro para la salud del vecindario.

Por lo visto no se ha tomado ninguna medida para evitar un hecho que no debe consentirse de ningún modo, pues algunos vecinos se nos han quejado nuevamente de que el mal olor por aquella causa continúa molestando no poco y el temor de que pudiera desarrollarse alguna infección no ha desaparecido, manteniendo en constante intranquilidad á los que no cometen la falta á que nos referimos.

Se han propuesto, efectivamente, los llamados á corregir un abuso de tal naturaleza á no ocuparse de ello?

Mentira parece que se mire con tanta indiferencia lo que se refiere á la salud del vecindario.

Una empresa artística de la Habana y Méjico ha ofrecido al primer actor don Enrique Borrás la importante suma de 24.000 duros, peso oro, por una temporada de oho meses.

Hoy no se celebra ningún juicio en esta Audiencia.

Se arrienda desde el próximo San Miguel, la dehesa denominada «Valdegrana» de 1.600 fanegas de cabida, sita en el término municipal de Badajoz, y á media legua de los pueblos Albuera y Anrines.

Para tratar con D. Manuel Pidal, Villafranca de los Barros.

En una era propiedad de Juan Cabina Gamero, enclavada en el término de Alburquerque y sitio llamado de «Los tres portales» á dos kilómetros de aquella población, se declaró un incendio, quemándose una hacina de trigo.

Las pérdidas se calculan en 2.200 pesetas.

Ha sido puesto á disposición del juzgado de Hornachos el vecino de este punto Manuel Acedo Benítez, de 56 años, casado y de oficio albañil por haber insultado á D. Bartolomé Gil Colado.

Comunican de Montijo que en una era inmediata á la población y propiedad de D.ª Carmen Caballero se declaró un incendio.

Los primeros que se apercibieron de ello fueron los vecinos Cándido Tejo López y Alfonso Conejo Macías, que se encontraban en una era próxima.

Dichos individuos, en unión de otros

varios que acudieron, autoridades y fuerza de la guardia civil, lograron extinguir el incendio á las pocas horas. Las pérdidas se calculan en unas 430 pesetas.

Hechas algunas diligencias en averiguación de las causas del siniestro dieron por resultado el hallazgo de una mecha en el sitio de referencia conteniendo cuatro ó cinco cerillas. Parece, pues, haber sido intencionado.

Se practican diligencias por la guardia civil para dar con los autores del hecho.

Subasta voluntaria

El día 31 del mes actual se vende en pública subasta en la notaría de don Eladio López Rubio, en esta población, la dehesa llamada «Cereos», «El Peso» y «La Galana», de setecientas fanegas de cabida, poblada toda de arbolado de encina y alcornoque, perteneciente á la Encomienda de Mayorga, término municipal de San Vicente de Alcántara, provincia de Badajoz, bajo el pliego de condiciones que está desde hoy de manifiesto en dicha notaría y en la casa de D. José M.ª de Boix en Alburquerque, donde podrán verlas los que lo soliciten.

El día 15 y 16 de Agosto toreará en la plaza de Zafra el matador de toros Diego Rodas (s) Morenito de Algeciras y el 19 del mismo mes en la de Almedralejo, llevando en las tres tardes de sobresaliente al aplaudido novillero Francisco Martín Vázquez.

Ha sido detenido y puesto á disposición del juzgado de Fregenal el vecino Antonio Pardo Cruz, como presunto autor del incendio en un predio de trigo propiedad de José Morales y otros tres compañeros más.

Con el Gramófono pueden darse bailes y audiciones sin otro instrumento; pídase catálogos que facilita gratis Ureña, Barquillo, 14 y Prim, 1, Madrid, cuya casa acaba de poner á la venta Gramófonos con cuatro discos á 50 pesetas. También hay nuevos discos impresionados con orquesta y cantados por la Arana, Rosario Soler, Constantino, Gandía, Bezares y otros. Pida usted catálogos ó visite la casa primera de Ureña en Gramófonos, aparatos eléctricos, máquinas de escribir, ventiladores y motores.

En la dehesa del Carabajo y sitio llamado «Cuarto de las Palomas» propiedad del señor conde de la Puebla encontraron el cadáver de un hombre que resultó ser Francisco Marín Nogales, de sesenta y cinco años.

Personado el juzgado de Jerez en aquel sitio, procedió al levantamiento del cadáver; el médico forense pudo apreciar que tenía una herida en la cabeza causada por un instrumento contundente.

La guardia civil practica activas diligencias para averiguar el autor ó autores de la muerte violenta de Francisco Marín González.

HIELO ARTIFICIAL

Gran fábrica á vapor de hielo, jarabes, gaseosas y pastas alimenticias para sopa, elaboración esmerada y precios sin competencia. García de Vinuesa y Soriano. Mérida, La Camerana.

Ayer se verificaron en Alburquerque los exámenes de las niñas que asisten al colegio de las Josefinas de dicho pueblo.

También ayer tuvieron lugar los exámenes de los alumnos del Patronato del Asilo de Huérfanos de mencionada población.

Como el éxito de los alumnos y la importancia de dichos centros merecen que hablemos de ellos, lo haremos en uno de nuestros próximos números.

Consultorio extremeño de enfermedades de la vista. Villanueva de la Serena, calle de la Carrera.

Garbanos á 0'60, 0'70 y 0'90 finos, judías á 0'65 y arroz á 0'50 kilo. Comedias, número 5.

Se venden por seis años los aprovechamientos del «Rincón de Caya» á una legua de Badajoz. Tiene excelentes abrevaderos en Guadiana y Caya. Para tratar con Toribio Sánchez, en Montijo.

Por haber infringido las ordenanzas municipales las vecinas Ruperta Rondana, domiciliada en la calle de Bravo Murillo, 81, principal; Delfina Fernández, Peñas, número 20 y María Amalla, Peñas, 13, han sido multadas por el alcalde.

Se venden los aprovechamientos de pastos y espigas, con buenos abrevaderos, de la dehesa «El Mimbreno», de este término, entre Badajoz y Albuera. Para informes, en el cortijo ó en Puebla de la Calzada.—Antonio Ardila.

Ayer pasaron varias horas en los calabozos de la prevención municipal, trece muchachos por bañarse en las inmediaciones del puente de Palmas, á pesar de haberlo prohibido el señor alcalde. Llamamos la atención de los padres

para que eviten en lo posible que sus hijos se bañen en un sitio tan visible y al par peligroso para que no tengan que lamentar tal vez una desgracia.

J. Lecaroz Leal

CHICARREROS, 21. SEVILLA

Joyero de las Reales Casas del Serenísimo señor Infante D. Antonio de Orleans y de S. A. R. la Infanta Isabel, Condesa de Paris.

Tenemos entendido que ha sido revocado por el gobernador de la provincia, el fallo de la comisión provincial, confirmando la providencia de dejar suspenso de empleo y sueldo al secretario del ayuntamiento de Fuente de Cantos, don Rafael Ramirez de Arellano.

Tarifa económica

La tarifa económica que según dijimos en nuestro número del 17 de los corrientes, se someterá en breve á la sanción del gobierno según manifestaciones del director de la compañía de Madrid, Zaragoza y Alicante al presidente de la Cámara agrícola, nuestro querido amigo el Sr. Carapeto, se refuerza á los transportes de avena, cebada y habas secas procedentes de la zona comprendida entre Villanueva de la Serena, Badajoz, Calamonte y Llerena, para dirigirse al puerto de Huelva.

BANDO

El señor alcalde, atendiendo las quejas de la opinión, recogidas en la prensa, ha dado un bando, que insertamos á continuación para conocimiento de nuestros lectores.

«El paso de ganado vacuno por el puente de Palmas ha dado ocasión más de una vez á que la prensa periódica y vecindario hayan reclamado de las autoridades la adopción de medidas encaminadas á evitar en lo posible el peligro á que se ve expuesto el transeunte al cruzar por dicho puente.

La excesiva longitud del mismo; la circunstancia de ser la única vía de comunicación de la capital con la barriada de la estación del ferrocarril; el paso constante de peatones, carruajes y tranvías por un puente tan largo y estrecho y las repetidas alarmas y frecuentes sustos á que ha dado lugar el paso del ganado vacuno, son consideraciones bastantes que han pesado en mi ánimo para prevenir al público lo siguiente:

1.º El paso del ganado vacuno, bravo ó manso, en piaras, se verificará de nueve á once de la mañana y de cuatro á cinco de la tarde en verano y en las mismas horas por la mañana y de dos á tres de la tarde en las demás estaciones del año. Tanto uno como otro, ya sea destinado al matadero municipal, ya ser transportado por el ferrocarril, pasará tanto en las horas marcadas anteriormente como en las de la noche desde las nueve hasta la hora del alba.

2.º El ganado de labor cruzará unido por dicho puente y las vacas que suministran leche irán sujetas convenientemente por sus conductores.

3.º Los dueños ó conductores del ganado vacuno en piara, ya sea bravo ó manso, anunciarán durante el día previamente el paso de dicho ganado á los agentes de mi autoridad situados en aquel sitio, con el fin de que éstos en esas horas puedan prevenir al transeunte.

Badajoz 9 de Julio de 1905.—El alcalde, Ignacio Santos Redondo».

Bismark y los países latinos

No hace muchos días hablábamos de los esfuerzos hechos por el Canciller de Hierro, durante su influencia en la diplomacia europea por arraigar el parlamentarismo en los países latinos como medio de destruir su vigor y conseguir que dejaran de ser temibles para los planes de las razas del norte. Hoy llega á nuestras manos un periódico de Madrid, el Correo Español, que tratando el mismo asunto y haciéndose cargo de ese hecho innegable trae en corroboración de este aserto el testimonio que ofrecen las memorias diarias del príncipe Clovis de Hohenzolles, recientemente publicadas en Deutsche Revue. He aquí como se expresa el referido periódico.

«La historia lo dice: Bismarck y Prusia se han alabado siempre de que el establecimiento de la república en Francia era obra de Bismarck. Este hombre de Estado había comprendido que la República era el sistema de gobierno que más dividiría á los franceses. Los acontecimientos le han dado plenamente la razón: desde hace más de treinta años la desgraciada Francia es presa de las facciones, mientras que Alemania prospera con su sistema monárquico federalivo.

Y he aquí que las Memorias del príncipe Clovis de Hohenzolles, canciller alemán y antiguo embajador de Alemania en París, demuestran la obra de Bismarck en España. Se han publicado extractos de estas Memorias por F. Curtius en la Deutsche Revue. Son notas to-

madas día por día. En la fecha de 28 de Julio de 1874 (Hohenzolles era entonces embajador en París) se lee en ellas:

«Anteaer recibí de Berlín la misión de hacer á Decaze (el ministro de Negocios Extranjeros de Francia) una molesta comunicación confidencial con motivo de la mala vigilancia de la frontera española y la ayuda y el apoyo dados á los carlistas. He sido encargado de dejar entrever gestiones diplomáticas oficiales contra Francia y la eventualidad de medidas á lo largo de la costa vasca, si no cesa ese estado de cosas.»

Pero la política prusiana no se detuvo en esto. Bismarck propuso á Guillermo I que reconociese al gobierno de Serrano. Esta proposición sublevó naturalmente los sentimientos caballerescos y monárquicos del anciano soberano. Sin embargo, como siempre, cedió bajo la presión de su fogoso canciller. El príncipe de Hohenzolles estaba en aquellos momentos de paso en Berlín, y dice en sus Memorias con fecha 31 de Agosto de 1874 lo siguiente:

«El emperador no parece querer tranquilizarse de dejar de ser violentado por Bismarck en el asunto del reconocimiento del gobierno Serrano. El soberano se queja de que Bismarck le amenaza con su dimisión á cada momento á fin de poder hacer lo que quiere; pero el emperador es de parecer de que esto no puede durar. El emperador ha añadido que ignoraba adónde le conduciría todavía esta política de Bismarck. Según el emperador, es ya tiempo de volver á la vía conservadora que conviene al mismo Bismarck, pero que estaba perplejo al ver cuánto camino se ha recorrido ya.»

Dos meses después el embajador de Alemania era el huésped de Bismarck en su posesión de Varzin, en Pomerania. El príncipe Hohenzolles escribió entonces en sus cuadernos de memorias lo que sigue:

«Varzin 24 de Octubre de 1874.—Ayer he tenido una larga conversación con Bismarck. Le he hablado de la conversación que el emperador ha tenido conmigo en el castillo de Babelsberg (el 31 de Agosto de 1874, según se dice más arriba), y Bismarck me dijo que comprendía el mal humor del emperador; me ha dicho que había renovado la cuestión del reconocimiento del gobierno Serrano, después que los carlistas habían fusilado al capitán prusiano Schmid. Ha añadido que ha empezado á hacer sondear á las potencias extranjeras por Bulow (ministro prusiano, pariente muy legano del actual canciller) con motivo del reconocimiento eventual del gobierno de Serrano. Bulow, en lugar de atenerse á esta instrucción, sometió á la aprobación del emperador un despacho circular á las potencias, relativo á este reconocimiento; pero el emperador se negó en redondo. Se redactó entonces un segundo que fué aceptado, como si el ciruelo hubiese sido sacudido para hacer caer las ciruelas». Entre tanto Schwinitz (embajador de Alemania en San Petersburgo) había visto al emperador y se agitaban otras influencias de manera que cuando Bismarck volvió á Berlín, el emperador no quiso oír hablar más del reconocimiento del gobierno de Serrano. Bismarck insistió sin hablar del incidente Bulow, y acabó por imponer al emperador su manera de ver, declarándole que el gobierno alemán se había dejado ir ya demasiado lejos para poder retroceder. Y el canciller, ayudado por los reductores parlamentarios de ambos países consiguió su designio, de arraigar en los países latinos el parlamentarismo y la revolución que los debilita.

Ahora queda Inglaterra para avivar ese fuego destructor cada vez que el frío de la experiencia ó los desengaños tiendan á amortiguarlo.

Servicio de plaza para hoy

- Parada: Gravelinas. Jefe de día: señor comandante del mismo D. Daniel Manso. Imaginaria: otro del mismo, D. Matias Royo Hospital y provisiones; primer capitán de Castilla. Vigilancia en San Francisco el chico; otro de la reserva de caballería, D. Ignacio Colchero. Imaginaria: primer teniente de la zona, D. Gerónimo Molinero. El general gobernador.—Molina.

Registro civil

Día 12 Fallecidos.—Mariano Mofino Delgado, 23 años; tuberculosis mesentérica. José Martínez Pijterro, 18 años; ententis diafráico. Nacidos.—Avelina Arriue Infante. D. Manuel S. Asensio (nuestro compañero de redacción Kall d' Erón) ha abierto su estudio de abogado en Cáceres, Margallo, 36, principal.

Repaso teórico y práctico de las asignaturas de la carrera de Farmacia y preparatorio de Medicina. Dirigirse á la farmacia del doctor R. Camacho, en Badajoz.

El agua

Hace ya muchos días que el Sr. Alonso Garrote, jefe de sección de vías y obras en los ferrocarriles M-C-P y del Oeste de España tuvo la bondad de remitirnos un ejemplar de la Memoria (1) que escribió (y fué premiada por la Sociedad Española de Higiene en el concurso público del pasado año 1905) sobre asunto de tan vitalísimo interés como el tema que magistralmente desarrolla: «Aguas potables. — Garantías del surtido é higiénico de las dotaciones para los pueblos rurales».

La misma importancia del tema, la circunstancia de haber sido laureado por la Sociedad de Higiene, que tan justo renombre científico se ha conquistado en el mundo sabio, el trabajo del señor Alonso, nos movió á dedicarle algún tiempo y mayor espacio, en estas columnas, que el que bastan para hacer una ligera nota bibliográfica y desde luego formamos el propósito de leer toda la Memoria para ilustrarnos en esta materia, que en Extremadura con mayor motivo y urgencia, debiera ser estudiada, puesto que desgraciadamente en nuestra región, ni abundan las aguas, ni todas las que tenemos reúnen las condiciones higiénicas necesarias para el consumo con garantía de la salud. Sabido es que en muchos pueblos rurales y aun villas y ciudades extremeñas, las respectivas dotaciones de aguas realmente potables son muy deficientes, el abastecimiento de ellas durante gran parte del año (de fines de Mayo á mediados de Septiembre) suele ser un problema de no fácil solución.

El alumbramiento de las aguas, el aumento del caudal de los manantiales, la utilización de los ríos, arroyos, lagunas, aguas llovedizas, los más fáciles procedimientos de ensayo de la potabilidad de las aguas por procedimientos que puede hacer el más lego en trabajos de laboratorio, la filtración de las aguas y su conservación saludable en pozos aljibes y arcos de fuentes lo expone el Sr. Alonso con la mayor claridad, y en pocas páginas, fundándose en las más modernas y hoy comúnmente recibidas teorías científicas y en la propia personal experiencia. Tenemos el convencimiento de que las enseñanzas del Sr. Alonso son y serán de muchísima utilidad para los profesores médicos, para los ayuntamientos, aun los más rurales, que en brevísimo tiempo, pueden adquirir conocimientos verdaderos y ciertos con los que investigar la posibilidad de reunir, con muy pocos gastos, el caudal de agua necesario para el consumo público. ¡Ya es una garantía de la seriedad y acierto de este provechoso estudio y trabajo del Sr. Alonso el premio que le otorgó la Sociedad Española de Higiene en público concurso!

¡Quisiera Dios que en empresas como estas se ocupase la atención y el esfuerzo de todos los que por su profesión ó cargo tienen que atender á la salud y comodidad de los vecindarios!

Es el agua un elemento esencialísimo para la vida del hombre; y los profesores médicos unánimemente enseñan que «la integridad anatómica y funcional de los tejidos y de los humores, necesita de una determinada proporción de agua que es el disolvente de los sólidos introducidos en la economía en estado soluble, contribuyendo á los movimientos físicos y químicos, á la difusión y á los cambios moleculares, presidiendo á la imbibición, manteniendo en estado se-

misóldo á órganos y tejidos que necesitan elásticos y extensibles, facilitando la permeabilidad y la conductibilidad eléctrica, siendo á la vez un medio de refrigeración y un como regulador calorífico».

El sabio Miguel Levy—según dice el doctor—ha resumido magistralmente las virtudes vitales del agua. «Humedece las mucosas de las primeras vías, promueve la salivación, apaga la sed, diluye la sangre haciéndola menos estimulante, calma los nervios, asegura las secreciones, divide y quilibra los alimentos sólidos, elimina los productos de desmitilación, favorece la difusión de los gases en los pulmones, excita blandamente las paredes del estómago sin provocar su atonía y modera el calor animal. Es la única bebida que conviene en todas las constituciones y en todos los climas. Los bebedores de agua, poseen en su más alto grado el equilibrio y la armonía física y la fuerza y frescura del espíritu, conservan largo tiempo el apetito y la integridad de la inteligencia, duermen tranquilamente y ofrecen ejemplos numerosos de longevidad» esto es, de larga vida.

Y no digamos de otros usos indispensables y bienhechores: las diarias abluciones; los baños generales sino cotidianos frecuentes á lo menos; el lavado de las ropas; la limpieza de la casa.

«La piel—dice el conocido higienista Dr. García del Moral—es un campo de cultivo para una porción de parásitos y de microbios que anidan en ella merced á la falta de limpieza» Y ciertamente que si á todos es necesaria la limpieza, el aseo personal, más lo es al trabajador, ¡Quizás—y no lo aseguramos porque no somos médicos—la mayor mortalidad que registran las estadísticas entre las clases trabajadoras amparadas en las clases acomodadas, sea resultado más que de la diferente alimentación del desaseo del trabajador, menos cuidadoso (por falta de agua, y aun de recursos, y sobra de ocupaciones) de su persona, que el de las clases pudientes ó patronales. Porque según dice otro profesor (en *La Higiene para todos*) las personas que no se bañan, que no se asean perfectamente... logran envenenarse con sus propios productos: y es que «la piel, y más con el sudor, se hace depósito de sales, de grasas y de sustancias procedentes del ambiente é impiden la transpiración y no se realiza el completo cambio y transformación de la sangre.»

Finalmente ¿quién negará lo necesario de la limpieza de la habitación, de la casa? Pone de punta los pelos leer en los tratados de Higiene, los peligros de muerte y de mil clases de enfermedades que nos rodean en el polvo y la basura imperceptible—así dice un autor—que se deposita en las casas donde el agua escasea y la escoba no anda incesantemente movida. La limpieza de los pisos, el fregado, debe realizarse una vez por semana á lo menos; el barrido, diariamente.

Mas para beber y asearse y tener la casa limpia ¡hace falta agua potable y mucha agua con que bañarse y lavar y fregar y regar y limpiar!

Todos los higienistas modernos, con Foncher de Carell, dice «que se necesita mucha agua para que haya bastante».

Según Arnould y Bürkli, es menester dedicar en cada pueblo un 35 por 100 de agua para las necesidades domésticas; un 45 para las de las calles y un 20 para las industrias, etc.

Por lo que se refiere á las necesidades domésticas, Mr. Parkes distribuye el consumo mínimun necesario de 114 litros del modo siguiente:

Bebida 1'5 litros; limpieza corporal 3'5; ídem de la casa y utensilios domésticos 13'5; lavado de ropas 13'5; baño semanal 18; retratos 27 y el resto hasta los 114 litros (6 sean unos 13 litros) para pérdidas inevitables.

¡Juzguen nuestros lectores si es necesaria el agua; y por esta necesidad de tan vitalísimo elemento, midan la importancia del trabajo del Sr. Alonso y la magnitud del provecho que resultaría, si en todos los pueblos se pusiera el mayor ahinco en procurarse ó conservar en las mejores condiciones higiénicas la dotación de agua suficiente en relación con el número del respectivo vecindario.

KALL D'ERON
12 Julio de 1906.

De todas partes

El túnel más grande del mundo
Se creía que el mayor túnel conocido era el del Simplón, pero sólo mide 19.742 metros, y el llamado la Galería del Mar, que desemboca un poco al Norte de Marsella, tiene 21.859 metros.
¿Que no es un túnel, propiamente dicho, porque no sirve más que para dar paso á las aguas desde Leonie Castellone y Gardame?
Pero no deja de ser una galería subterránea con su bóveda y paredes de albañilería, y, además, dentro de poco va á correr por él una vía estrecha de ferrocarril para transportar carbón á beneficio del puerto de Marsella.

Cáceres al día

Información

Hemos tenido el gusto de saludar á D. Adolfo Schulten, docto profesor alemán que comisionado por el gobierno de su nación viaja por España estudiando las antigüedades y monumentos romanos de nuestra patria. Acompañado de los Sres. Berjano Hurtado (D. P.) y Sanguino ha recorrido hoy nuestra ciudad y visitado Cáceres el viejo, ó sea el antiguo campamento romano que dió origen á la ciudad. El Sr. Schulten saldrá para Alcántara y luego para Sevilla, según nuestras noticias.

—En la mañana de ayer y con motivo de haber sido reprendido por su padre por haber sido reprobado en sus exámenes, se fugó de la casa paterna el joven estudiante de 18 años de edad y vecino de esta capital, Epifanio Martín Flores. A pesar de las indagaciones hechas por su familia y por la policía, á quien se dió cuenta del hecho no ha podido saberse hasta la fecha su paradero.

—Por la Dirección general de los Establecimientos penales ha sido destinado á esta cárcel correccional para que en ella extinga la condena que le ha sido impuesta, el reo Modesto Bartolomé Cabrejos.

—En la *Gaceta de Madrid* se han anunciado las oposiciones para las plazas de primera enseñanza que en la actualidad están vacantes en este distrito universitario.

—Días pasados ha tomado posesión de su cargo el maestro sustituto de la escuela pública de niños de Eljas.

—Durante la última semana, nuestro ayuntamiento ha invertido la cantidad de 461'28 pesetas en los conceptos siguientes: aceras y empedrados 198'22; paseos y arbolados, 123'35; caminos vecinales, 95'97; alcantarillado, 31'25; edificio del común 12'50.

—Se encuentra restablecido de la enfermedad que le aquejaba nuestro buen amigo el bizarro comandante de infantería D. José Cáceres Cruz.

Enhorabuena.
—Ha salido para Oviedo con objeto de tomar posesión de su nuevo cargo de magistrado en aquella audiencia D. Roque Pizarro.

—Durante los días 12, 13, 14 y 15 ten

drán lugar en el colegio de Santa Cecilia (Carmelitas) los ejercicios de prueba de curso en la forma siguiente:
Día 12—De diez á once y media ejercicios de los niños; *Día 13*, de nueve á once y media los de los niños externos; *Día 14*, de nueve a doce los de las señoritas internas y medio pensionistas.

Todos los citados días de cuatro á siete de la tarde y el 15 de nueve á doce de la mañana se expondrán al público las labores de las colegialas.

Muy de veras agradecemos á la reverenda madre superiora la invitación que ha tenido á bien hacernos para presentar los exámenes del colegio.

—Según nos participan de Torrejuncillo, ha estado animadísima la feria de ganados celebrada en aquella localidad en estos últimos días. El ganado presentado á la venta ha sido el siguiente:
Vacuno, de 2.000 á 2.500 cabezas; lanar de 3.000 á 4.000 ídem; cabrío, de 1.000 á 1.500 ídem, habiéndose presentado un gran número de ganado caballar.

—Con el fin de pasar una temporada ha salido para Béjar nuestro buen amigo D. Juan Sanguino Michel, profesor auxiliar de este Instituto general y técnico.

A. DE MIRABAL
Cáceres 12 Julio 1906.

BOLETIN DE MERCADOS

BADAJOZ 12 JULIO 1906

Estado del tiempo.

Las observaciones recogidas hoy en el Instituto general y técnico de esta capital, han sido las siguientes:

—A las nueve de la mañana.—Altura barométrica reducida á 0° y referida al nivel del mar, 762'3.

—Psicrómetro.—Termómetro seco, 27'5; termómetro húmedo, 18'2.

—Dirección del viento, N. N. E.; fuerza del mismo, ventolina; estado del cielo, despejado.

—A las tres de la tarde.—Altura barométrica reducida á 0° y referida al nivel del mar, 760'2.

—Psicrómetro.—Termómetro seco, 38'6; termómetro húmedo, 28'8.

—Dirección del viento, N. E.; fuerza del mismo, calma; estado del cielo, despejado.

—Temperatura máxima al sol, 49'6; á la sombra, 39'9; mínima, 18'5; lluvia, 0'0; agua evaporada, 16'5.

Mercados extremeños.

BADAJOZ, 12.—Trigos rubios, 40 y 41 reales fanega; cruchas, de 40 á 41; cebada, 20.

MIJADAS, 10.—Trigos rubios, 44 reales fanega de 100 libras; blancos, 40; albaros, 40; cebada, 21; habas tarragonas, 30; garbanzos superiores, 130; regulares, 100; medianos, 90; avena negra, 14; gris, 13; centeno, 32; aceite, 48 reales arroba; vino blanco, 16; tinto, 12; vinagre, 8.

NOGALES, 11.—Trigos rubios, 00 reales las 00 libras; blancos, 00 las 00; cebada, en anticipo, 20; la fanega; habas mazaganas, 30; garbanzos regulares, 150; avena negra en anticipo, 03; aceite, 54 reales arroba; vino blanco, 18; tinto, 18; vinagre, 16.

DON BENITO, 11.—Trigos rubios, 54 reales fanega; albaros, 44; cebada, 28; habas tarragonas, 50; mazaganas, 50; pequeños, 50; garbanzos superiores, 200; regulares, 120; medianos, 110; avena negra, 16; gris, 16; centeno, 34; trigo miljo, 44; muélas, 40; panizo, 52; aceite, 50 y 51 reales arroba; vino blanco, 11; tinto, 10; vinagre, 8; aguar diente anisado, 100; sin anisar, 70; espíritu de 39 grados, 145; de 40, 147; petróleo, 62 reales lata.

ALMENDRAL, 11.—Trigos rubios, duros y finos, 46 reales las 96 libras; blancos, 46 las 94; cebada en anticipo, 16; garbanzos superiores, 140; aceite, 54 reales arroba; vino blanco, 18; tinto, 18; vinagre, 16.

SANTA MARTA, 11.—Trigos blancos, 50 reales fanega; cebada, 20; habas mazaganas, 36; garbanzos superiores, 200; regulares, 000; medianos, 000; avena negra, 16; gris, 00; aceite, 46 reales arroba; vino blanco, 22 reales arroba; tinto, 20; vinagre, 16.

SANTA MARTA, 10.—Trigos rubios, 52 reales fanega; albaros, 00; cebada, 20; habas tarragonas, 35; pequeños, 30; garbanzos superiores, 200; regulares, 170; medianos, 100; avena negra, 16; gris, 00; centeno, 00; aceite, 50 reales arroba; vino blanco, 20; tinto, 22; vinagre, 12; aguar diente anisado, 00.

Ganados extremeños.

MIJADAS, 11.—Novillos de tres años, 1.250 reales cabeza; corderos al destete, 70; de seis meses, 50; de un año, 250.

NOGALES 11.—Cerdos al destete, 49 reales cabeza; de seis meses, 164; de un año, 000; carneros, 100; ovejas, 57; borregos, 47; borras, 00; corderos, 62.

FUENTE DEL MAESTRE, 11.—Bueyes de labor, 1.400 reales cabeza; novillos de tres años, 1.200; añejos y añejas, 700; corderos al destete, 50; de seis meses, 140; de un año, 240; carneros, 80; ovejas, 70; borregos, 50; borras, 60.

Lanas y pieles extremeñas.

SANTA MARTA, 10.—Lana blanca, fina, 76 reales arroba; negra, basta, 70.

MIJADAS, 11.—Lana blanca, fina, 81 reales arroba.

SANTA MARTA, 11.—Lana blanca fina, 80, reales arroba; basta, 70.

VILLANUEVA DE LA SERENA, 11.—Lana blanca, fina 90 á 96 reales arroba.

FUENTE DEL MAESTRE, 11.—Lana fina blanca, 76 reales arroba.

Otros mercados

PALENCIA.—Trigo á 40 reales las 92 libras; cebada, de 18 á 20 reales fanega.

VALLADOLID.—En los almacenes del Canal entraron 700 fanegas de trigo, pagándose de 40 á 40'50 reales una.

En los almacenes del Arco del Ladrillo han entrado 300 fanegas de trigo á 40'50 reales una.

MRDINA DEL CAMPO.—Entraron ayer 80 fanegas de trigo á 40 reales las 94 libras.

RIOSECO.—La entrada ha sido hoy de 50 fanegas de trigo á 39 reales una.

AREVALO.—En el mercado han entrado ayer 200 fanegas de trigo, cedidas á 39'50 reales las 94 libras.

SALAMANCA.—En el mercado de esta plaza cotizase al detall el trigo á 39 y 39'50 reales las 94 libras.

En Tejares entraron 200 fanegas y en Chambril'460.

En ambos mercados se cotizó á 39 y 39'50 reales una.

Pedro Domecq, casa fundada

en 1730, Jerez de la Frontera. Sus vinos y cognacs de venta en los principales hoteles, fondas, casinos, restaurantes, ultramarinos, cafés y churruterías.

Agente exclusivo en Extremadura, José Leal de Salas, Hotel Garrido, Badajoz.

No habrá débiles

usando el antianémico Gran Julinari, que es el mejor reconstituyente é infalible contra la anemia. Estimula altamente el apetito. Venta en todas las farmacias. Depósito central: Pérez Velasco y Compañía, Mayor, 18, Madrid.

Lo acreditan los certificados.—Para curar las enfermedades del estómago é intestinos, haya ó no dolor, los médicos de España y América recetan el mejor medicamento que se conoce, que es el *Elixir Estomacal de Saiz de Carlos*.

Comunidad de labradores de Montijo

En sesión de 24 del corriente, la expresada Comunidad ha nombrado una comisión de su seno, autorizándola plenamente, para que sin las formalidades de subasta, proceda á la venta de 4582 fanegas de púño, de aprovechamientos de espigas y gramas; y 1152 fanegas de espigas solas; divididas en trozos, con buenos abrevaderos. La persona que desee adquirir algunos de los trozos, puede dirigirse al presidente de la comisión, don Alonso Rodríguez Carretero, calle Santana.

RAYAS

Novísimo y racional Método de la Lectura por la Escritura, premiado en la Exposición de Bilbao, por D. Angel Rodríguez Alvarez, profesor auxiliar de la escuela graduada de La Palma (Gran Canaria).

Precios del Método

La primera parte, 0'40 pesetas el ejemplar; la segunda, 0'50 ídem; la tercera, 0'50 ídem. El Método completo en un tomo, una peseta. Punto de venta, D. Agustín Sánchez Rodríguez, Serradilla (Cáceres).

Corte de Pelea

Se venden los aprovechamientos de pastos y gramas de dos mil fanegas de tierra con bucaes abrevaderos.
Daran razón en la secretaría de este ayuntamiento.

SUBASTA

Se vende en subasta voluntaria la casa números 35 y 37 de la calle de Ramón Albarrán y 64 y 66 de la de Arco-Aguero, de esta ciudad, que tendrá lugar el 16 de Julio corriente, á las once de su mañana, en la notaría de D. Jesús Rubio, Álamo 39, donde están de manifiesto los títulos de propiedad y pliego de condiciones modificado.

Imprenta del NOTICIERO EXTREMEÑO

VICTIMAS Y VERDUGOS

arreglado del francés por D. Gabino Tejedo

podido cometer abuso; si hay, por desgracia, hipócritas que afectan profesarla para formar con ella un velo á sus vicios, ¿dónde está la racionalidad de quien por eso pueda acusarla? Por ventura la ley que castiga con la muerte el asesinato, ¿es mala porque un juez inícuo y venal absuelva á un asesino? Verdad es que filosofastros necios, historiadores corrompidos y bribones interesados acusan á la Iglesia de haber cometido crímenes y errores; pero esto mismo, para un hombre sensato, debe ser la mejor prueba de la santidad de la Iglesia; pues sabido es el natural, iba á decir el necesario encarnizamiento con que los perversos calumnian y persiguen incesantemente cuanto hay bueno y santo en el mundo. Señor magistrado, ochenta años llevo ya de vida, y en tan larga experiencia he visto la virtud y la paz acompañar siempre á los verdaderos cristianos, y la desgracia y el vicio ser patrimonio de los infieles al precepto y al consejo del Salvador Jesucristo. Por lo que á mí hace, puedo aseguráros que á esta Religión he debido los goces más puros de mi vida, y que á ella debo también hoy la fortaleza con que gra-

cias á Dios, voy llevando estas privaciones y estas penas tan crueles ya para mis cansados años. Ingrato sería yo si dejase calumniar y vilipendiar una fe á la que debo tantos beneficios; y más que ingrato, sería cobarde en abandonarla.

El magistrado escuchaba con la vista clavada en el fuego de la chimenea, y visiblemente sorprendido, tanto como irritado, de esta franca y noble profesión de fe de su prisionero: conteniendo á duras penas su mal humor, volvióse á él, y después de hacer un gesto medio lacrimoso, medio despreciativo, le dijo con pedantesca prosopopeya:

—Francamente, señor conde; no pensaba yo que un hombre de mundo como vos, y que además tiene la honra de ser compatriota y aun contemporáneo de Voltaire y de Rousseau, repudiase así la obra de tan ilustres sabios.

—¡De tan ilustres sabios!—replicó el conde en tono y ademán entre indignado y compasivo.—Decid más bien de tan viles criminales, de tan abyectos malvados, que han prostituido su talento para causar la ruina de su patria y la perversión de una gran parte del género humano. ¡Sabios ilustres llamáis á esos despreciadores de Dios y de la verdad, blasfemadores imprudentes de cuanto hay sagrado en la tierra y en el cielo; sentinas hediondas de orgullo y de impureza, fanfarrones del vicio y apologistas del crimen, para quienes es intolerable

todo género de virtud y de nobleza y que no combaten con tanto ardor la ley de Jesucristo sino porque en ella ven condenadas como lo merecen la vanidad de sus espíritus y la bajeza de sus corazones! ¡Ah! La humanidad no tendrá nunca bastantes maldiciones que arrojar sobre su memoria! ¡Sus nombres serán infames en todos los pueblos y en todos los siglos! Ellos han condensado la tempestad y han abierto el cráter de los volcanes: su saña rabiosa contra toda virtud y toda verdad ha preparado, por medio de escritos asquerosos y de una conducta tan asquerosa como sus escritos, estas catástrofes que hoy degradan y ensangrientan á la pobre Francia, y que amenazan invadir al mundo. Desacreditando la fe de nuestros mayores, haciendo chacota de la sagrada moral de Jesucristo, minando los fundamentos de toda autoridad divina y humana, desfigurando con calumnias desvergonzadas ó con bestiales sarcasmos la historia de la Iglesia y el esplendor de los tronos, han llenado de errores las inteligencias y de vicio los corazones; han cavado este horroroso abismo en que se van sepultando los últimos restos del orden social. Volved los ojos á mi patria, señor magistrado; esos crímenes espantosos, esas horrendas locuras que forman ya los fastos de la revolución, son obra de esos hombres fatales; ellos han amasado el fango en que hoy está encenagada la nación france-

sa; ellos han derramado la sangre que inunda su suelo. La guillotina no es más que el instrumento del odio que alimentaban esos dos abortos del infierno, la última consecuencia de sus principios abominables. ¡Y á esos hombres llamáis sabios ilustres!... No, llamadlos lo que son: forajidos, envenenadores de la humanidad.

—Veo, señor conde, que habláis con pasión; en vuestras palabras estoy descubriendo al aristócrata desposeído de sus blasones y de sus bienes.

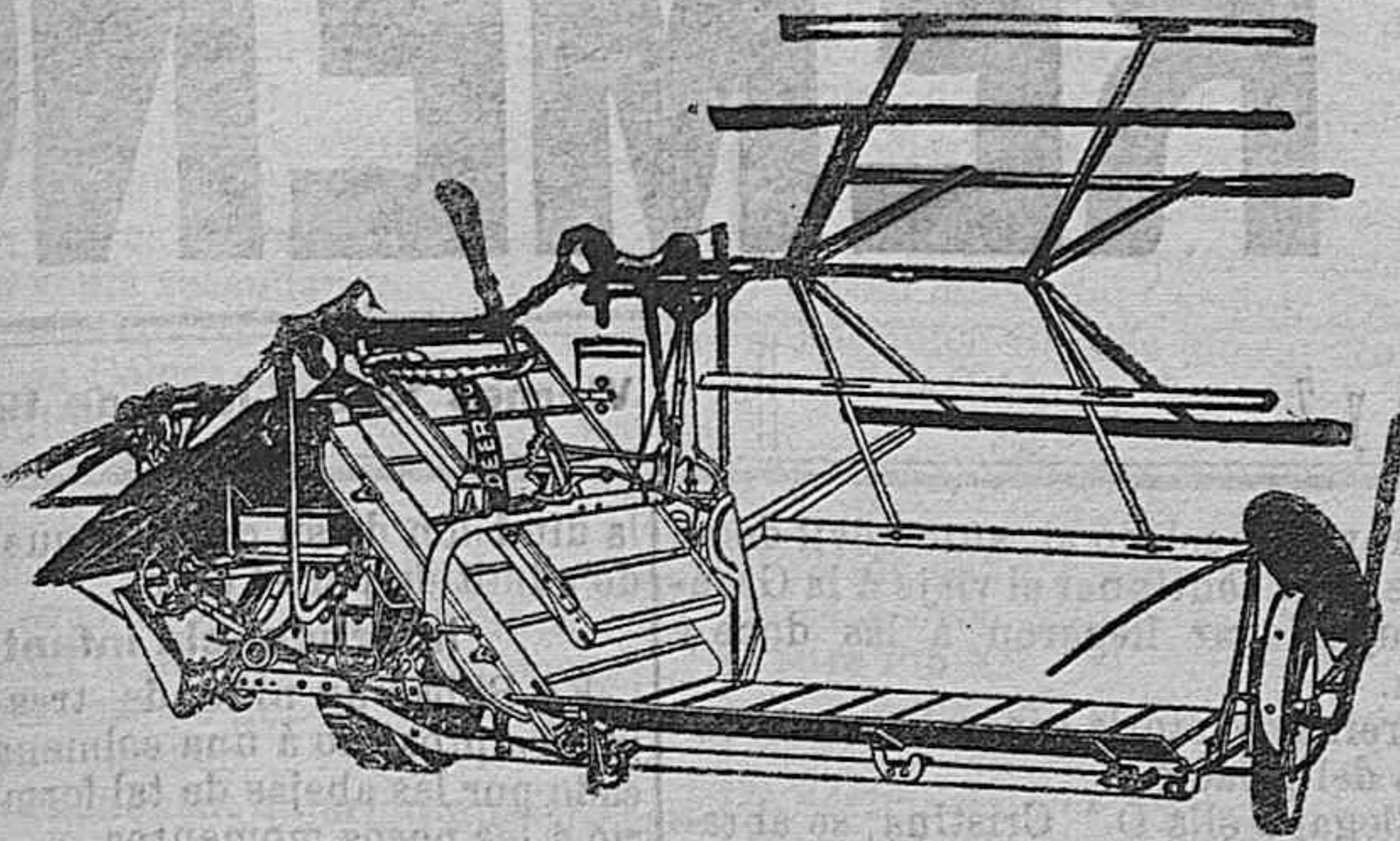
—¡Oh! no en verdad, señor magistrado. Dios sabe con cuánto placer habría yo sacrificado todos esos bienes, todos esos blasones, si mi sacrificio hubiese de haber servido de algo á mi patria, para acrecentar su gloria, para aliviar las cargas del pueblo, para aumentar la suma del bienestar común... No: entre mis defectos personales, y os diré más, entre los vicios de mi clase, no suele contarse el egoísmo. Lo que me arranca estas exclamaciones de indignación y de pena es el que nadie haya ganado con lo que nosotros hemos perdido; es el ver que esos célebres filósofos, *ilustres sabios*, como vos los llamáis, y sus hijos los revolucionarios de hoy y de mañana, no son sino viles charlatanes que mintiendo á sabiendas á los pueblos, y prometiéndoles la felicidad como resultado de sus doctrinas, les han hecho tomar los fuegos fatuos por la luz del sol, la agitación estéril por el progreso, la

violencia brutal por la fuerza; y así, concitando las pasiones ciegas y removiendo todos los instintos innobles de la criatura humana, les han puesto en la mano el hacha y la tea para demostrar, y nada les han dado para que edifiquen; nada, porque después de haber destruido todos los principios en que hasta ahora se habían asentado las sociedades, nada les han mostrado que poner en lugar de ellos. Despedazado el saludable yugo que contenía el nativo furor de las muchedumbres, las han lanzado de lleno en las sendas del error y del crimen; desarraigando de los corazones el amor de Jesucristo, han roto el vínculo que liga el cielo con la tierra; y en ese día han quitado la caridad al rico, la resignación al pobre, la esperanza al desgraciado, á la autoridad su prestigio, al súbdito la sumisión, el remordimiento al criminal, la sanción á las leyes, la conciencia al individuo, el sentimiento común á los pueblos. Esto han hecho esos ilustres sabios; esto siguen haciendo sus hijos y discípulos fieles; esto harán los sucesores de sus hijos. ¡Sabios ilustres! Yo, como cristiano, los perdono; como francés, como noble, los maldigo; y pido para su memoria la execración de los siglos venideros...

—Señor conde, la materia es larga, y mucho tendría que responderos si no viese, como veo, en vos un ánimo preocupado. Solamente me tomaré la liber-

Segadora agavilladora

Segadora Deering IDEAL



Guadañadoras y rastrillos

La segadora-atadora más fuerte por su esmerada construcción. Más ligera por sus cojinetes de rodillos y bolas de acero.

Alberto Ahles y Compañía, Madrid
Depósito en Badajoz, San Blás, núm. 5

Interesante á los ganaderos, granjeros y tratantes

CASA DE COMISIÓN PARA GANADOS Y LANAS DE TODAS CLASES DE
JUAN MARSAL PLA
Ronda San Antonio, 90, Almacén y despacho: Sepúlveda, 173
BARCELONA

Esta casa cuenta con buenos y céntricos corrales á disposición de los remitentes para la mejor defensa en las operaciones de ganados, pudiendo los señores indicados dirigirse á la misma antes de verificar sus operaciones, preguntando los precios de plaza, que les serán contestados gratis por correo.

Dirección telegráfica: MARSAL. Sepúlveda, 172

"HERCULES,"

La mejor marca de cemento Portland conocida. Admite más cantidad de arena en el hormigón que ninguna otra.

DEPOSITARIO GENERAL:
Casa Diego Martín Martos
Granada, 61, Málaga

Fraguado casi rápido, á las seis horas completamente duro.

"HERCULES,"

Academia de San Agustín
5, DOCTOR LOBATO, 5
BADAJOZ

Preparación para carreras especiales. Comercio. Idiomas.
Segunda enseñanza
Pídanse reglamentos al director.

SE VENDE

papel de envolver á 2 pesetas la arroba en la administración de este periódico.
Montesinos, 5 y 7
BADAJOZ

Gran depósito de Maquinaria Agrícola, Vinícola é Industrial
Iglesias Hermanos y Amorós
LARGA, 55, BADAJOZ

Únicos agentes en Extremadura de las Segadoras-atadoras, Gavilladoras, etc., **Piano**, Trilladoras á vapor **Avery**, Trillos de patente **Ramiz**, Sembradoras **Monitor**, Arados de vertedera, de disco, etc., **Chattanooga** y en general toda clase de maquinaria agrícola.

A solicitud se envían gratis catálogos y presupuestos,
Iglesias Hermanos y Amorós
LARGA, 55, BADAJOZ

ALMACEN DE FERRETERIA
POR MAYOR Y MENOR

Santanach y Rubio
SURTIDO EN CAJAS PARA CAUDALES
Cerrajería, núm. 14, Sevilla

Pídase en todas partes los chocolates de la «Purísima». Representante en esta y su provincia D. Francisco Crespo, Arco-Aguero, 33.

Se hacen toda clase de trabajos propios de tipografía, como son tarjetas, circulares, facturas, invitaciones, B. L. M. y cuanto se relaciona con este arte.

SIEMPRE café de LA CUBANA

"LA ESTRELLA,"

SOCIEDAD ANONIMA DE SEGUROS
CONSTITUIDA POR ESCRITURA PÚBLICA EN 1901

DIRECCION GENERAL. MADRID

Subdirector en Extremadura:
DON FRANCISCO BERNALDO DE QUIRÓS
Solana, número 10.—CÁCERES

Capital social efectivo 10.000.000 de pesetas. Seguros contra incendios. Tarifas muy económicas. Tasación inmediata al siniestro. Valores depositados en garantía 12.000.000 de pesetas. Seguros sobre la vida. Pólizas muy liberales. Pago inmediato al siniestro.

Talleres de construcción y fundiciones en UZWIL (SUIZA)

Buhler Hermanos

INSTALACIONES Y TRANSFORMACIONES DE
FÁBRICAS DE HARINAS Y FÁBRICAS DE LADRILLOS

APARATOS
los más modernos
y perfeccionados.

Se remiten catálogos y presupuestos

PARIS, 1900
GRAND PRIX
Barcelona
C/ Universidad, núm. 1

DESCHINADORA

Banco Hipotecario de España

Préstamos hipotecarios amortizables con interés anual de 4'25 por 100.

Este Banco hace á los propietarios de fincas rústicas y urbanas préstamos en metálico, reembolsables por anualidades calculadas de manera que el capital recibido quede amortizado en un período de cinco á cincuenta años, á voluntad del peticionario; al terminar el pago de las anualidades pactadas, quedan las fincas completamente libres para el propietario; también puede extinguirse la deuda antes del plazo del vencimiento, porque el prestatario tiene la facultad de anticipar en cualquier tiempo el pago de todo ó parte del préstamo que le convenga.

En los préstamos al plazo de cincuenta años y siempre que el peticionario así lo solicite, el Banco tomará á su cargo el pago del otorgamiento de la escritura de préstamo, primera copia de ella para el mismo, acta notarial de realización, impuesto de derechos reales por la constitución de la hipoteca, inscripción de la misma en el Registro de la Propiedad y la comisión por redacción y trabajos. Para amortizar estos gastos, que se calculan en un 4 por 100 del capital del préstamo, el Banco cobrará veinte céntimos más de interés anual y serán liquidados en el primer semestre que venza, para el abono mutuo de las diferencias que resulten.

Facilita mucho en esta provincia, las operaciones de préstamo, la residencia en la capital del Inspector D. Eduardo Vázquez Gómez, que habita calle de San Blas, núm. 26, principal.

Son corresponsales del Banco Hipotecario en Badajoz, con domicilio en la calle de San Juan, número 12, los señores Hijos de Arenzana y Compañía, quienes darán cuantas noticias é informes se les pidan, así como se encargan de la eficaz y rápida gestión de las operaciones de préstamo y de todas las demás que tengan relación con el expresado establecimiento.

LA GRESHAM

COMPANÍA INGLESA DE SEGUROS SOBRE LA VIDA
(The Gresham Life Assurance Society, LD.)
FUNDADA EN LONDRES EN 1848
Y ESTABLECIDA LEGALMENTE EN ESPAÑA DESDE 1832

Con la participación en el 90 por 100 de los beneficios, los Asegurados en esta Compañía gozan de todas las ventajas que les podría ofrecer una Sociedad mutua, sin estar sujetos á sus responsabilidades.

La Gresham tiene constituido el depósito exigido por las leyes fiscales vigentes, como garantía para sus Asegurados en España.

Dirección de la Sucursal de España
EN EL EDIFICIO PROPIEDAD DE LA COMPANÍA
Calle de Alcalá, núm. 38, Madrid

Inspector de Extremadura: D. Dionisio Viniegra, Cáceres

Morgan & Elliot

Barcelona - Bilbao - Gijón - Madrid

DEPÓSITO EN
Valladolid
directamente de la fábrica á precios de fábrica

DESCUENTOS Á REVENDADORES

Arados "Chattanooga,"
ORDINARIOS Y DE DISCO
BOMBAS de todas clases
Sucesores de **A. F. Abrahamson**
Paseo de Recoletos, 16, Madrid

APARATOS MODERNOS
y accesorios para
MOLINERIA

Piedras de molino de las mejores canteras de
La Ferté y La Dordoña.

Se remiten catálogos y muestrarios gratis á quien los pida.

Antonio Rivière. Madrid.
Calle del Prado, 2 y Príncipe, 35

Sucesor en el ramo de molinería de la antigua casa Francisco Rivière.

El Inodoro "LIVERPOOL"

APARATO COMPLETO, INGLÉS, SEGUN ILUSTRACIÓN.
PESETAS CINCUENTA

Contra remesa de
PESETAS CINCUENTA Y CINCO
enviamos este Aparato franco de portes y embalajes á cualquier estación ferroviaria de España.

GONZALEZ HERMANOS. - S. en C. - SEVILLA

Colegio de San José

DIRIGIDO POR LOS
Padres de la Compañía de Jesús
Villafraanca de los Barros
BADAJOZ

HOJAS SUELTAS
de propaganda católica
ZORRILLA, 5 Y 7
MADRID

Manuel Ramos Rejano
SEVILLA

Fábrica de azulejos de estilo Arabe, Mudejar y Renacimiento, para decoración de edificios, salones, patios y hoteles.