

# NOTICIERO EXTREMEÑO

BADAJOS.—AÑO III.—NUM. 701

Dirección, Redacción, Administración e Imprenta: Plaza de la Constitución, 5, y Zarzaran 2, bajo.

Sábado 26 de Mayo de 1906

## Armonías del "Trust,"

No recordamos qué escritor decía, no hace mucho, afirmando el aspecto y carácter del periodismo antiguo y comparándolo con el moderno: los periódicos entonces nacían al calor de una idea y hoy brotan por los estímulos de una empresa.

Hoy sin embargo ante el espectáculo del *trust* madrileño hay que envidiar aun a los periódicos de empresa a que aluda el tal escritor.

Aparte de los periódicos meramente informativos, y aun éstos, las empresas periodísticas hasta ahora tenían la probidad de defender determinadas tendencias viviendo de la labor que en pro de tales ó cuales ideales hacían.

Esto tenía siempre en su abono la posible supuesta buena fe y convencimiento, falso ó no, de que prestaban un servicio al bien público tal como cada empresario lo concebía.

Pero el *trust* es otra cosa. En el fondo obscuro de esa empresa se atisba un sedimento de indiferente y frío escepticismo que hiela y repugna.

Aquí están *El Imparcial* y *El Liberal* defendiendo las más antitéticas aspiraciones en lo referente a los problemas de más palpitante actualidad: el regionalismo y la disolución de Cortes.

El primero defendiendo la disolución con todas sus fuerzas y argumentos que encuentra a mano, y ponderando la alteza de miras del jefe político que pide ese decreto, y haciéndose lenguas del partido que la necesita y las venturas que España puede esperar de esa fuerza política.

El segundo, el mismo día en que así hablaba *El Imparcial*, censuraba acrememente esa tendencia del Sr. Moret y mirando la obra y aspiraciones del partido liberal creía justificadísimo el tedio con que los españoles miran a los hombres y las pandillas que dirigen la cosa pública.

*El Liberal* se hizo lenguas ponderando la importancia del acto llevado a cabo por la «Solidaridad Catalana» mientras que en aquel mismo día *El Imparcial* llegaba en su afán de restarle transcendencia casi a ponerlo en ridículo.

Y ayer mismo, mientras *El Liberal* ve en la actitud catalana y su patriotismo una esperanza de regeneración nacional, y en el acto de Barcelona un primer paso hacia la confraternidad de todos los españoles, relegando a lugar secundario las disputas y querellas que los dividen, *El Imparcial* hablando de tendencias de otras regiones y solidaridades presenta a la de Cataluña como un germen temible de sordas é incruentas

guerras interiores. Este sofisma de *El Imparcial* merece capítulo aparte y se lo dedicaremos en otro lugar, mientras ahora nos circunscribimos a estudiar la significación de estos antagonismos en periódicos sostenidos por la misma empresa.

El hecho de que estas contradictorias tendencias sean sostenidas por órganos de publicidad que pertenecen a la misma entidad propietaria, revela que a esa entidad le es indiferente todo menos la ganancia que de los partidarios de cada tendencia pueda obtener.

Como el avariento usurero judío a quien siéndole indiferente que venza una ú otra de dos naciones que se destruyan en cruda guerra, a ambas les facilita dinero y armas no teniendo más interés que el de que dure la guerra para que la ganancia no acabe, esos empresarios del *trust* sin interés en los problemas de la política española solo procuran a lo que se ve, tener siempre candentes sus luchas desastrosas para tener en cada ejército beligerante gran demanda de las armas que sus órganos de publicidad le prestan.

Y este escepticismo alcanza también a los escritores que ponen sus plumas, no al servicio de una empresa que tiene una tendencia determinada, congruente con sus ideales, sino de un *trust* que lo mismo fomenta los suyos que los del adversario, con lo que dejan ver que no soldados de una idea que miren antes la bandera que la merced remuneradora de su trabajo, sino mercenarios que miran primero la cuantía y seguridad de la soldada que la santidad de los fines que con su trabajo se perseguen.

Y sin embargo, quizá sigan algún tiempo esos periódicos monopolizando y dirigiendo la opinión del país, aunque se les ve perder terreno visiblemente entre la gente cuerda y sensata.

Si no hubiera el fondo misterioso del profundo secreto que se guarda acerca de la procedencia del dinero que a su disposición tiene esa poderosa «Sociedad editorial», tan repentinamente surgida ante los asombrados ojos del periodismo español, y ya no fuera bastante antipático ese desconocido origen que a tan poco halagüeñas suposiciones se presta en las actuales circunstancias, bastaría ese frío espíritu de indiferencia por la suerte de nuestros negocios nacionales, cuyas distintas tendencias de orientación se explotan todas igualmente, dando a entender que el resultado de la lucha es cosa muy secundaria al lado de las ganancias que la lucha pueda producir, para ganar en el concepto público todo género de sinceras animadversiones, perdiendo sus esfuerzos para influir en la opinión del país todo género de virtualidad y eficacia.

caballería resultando el ginete gravemente herido.

El infortunado oficial que ha tenido la desgracia de sufrir este accidente es un hijo del general Casco.

Practicóle la primera cura un médico inglés.

El coche del general Bascarán se adelantó a la comitiva conduciendo al Pardo al herido.

Prodújose la consiguiente alarma y aglomeraciones, pero sin dar origen a más desgracias.

El enfermo sigue en un estado gravísimo.

### Entusiasmo público

Es tan extraordinario el entusiasmo de que está embargado el público que no respeta guardias ni ordenanzas.

Sucédense continuamente atronadores vivas.

### Adorno de calles

Es de gran gusto el adorno de todas las calles.

En la de Espartero hay cinco arcos monumentales.

En la plaza de Santa Cruz han situado una enorme columna sosteniendo una colosal corona de flores.

### Más arcos y templetos

En la plaza del Angel un templete sosteniendo una enorme sombrilla japonesa cuyo remate está festoneado por bombillas eléctricas.

Se han levantado también numerosos templetos para los conciertos de las bandas y orfeones.

En la calle de Toledo se alzan doce arcos artísticamente engalanados.

También se levantan otros en las calles de Calatrava y Paloma.

En uno de estos está la imagen de la Virgen.

La plaza de Oriente está rodeada toda ella de arcos, luces y gallardetes.

Las iluminaciones serán espléndidas.

### Gastos de los festejos

Calculase que el ayuntamiento gastará en iluminaciones 8.000 pesetas, 10.000 en los fuegos artificiales, 40.000 en el baile del teatro Real, sin contar la subvención a los orfeones, rondallas, empresas de luz eléctrica, etc.

Calculase en un millón de pesetas lo que ganarán los almacenistas de maderas para las tribunas y mástiles.

### Cafés y modestos peinados

Como escasean las peluqueras de señoras cobrarán aquéllas 50 duros por un peinado.

Las clientas tendrán que peinarse el día anterior al de la boda, durmiendo en butacas para conservarlo.

### Los cafés

Los cafés no se cerrarán la noche del día 30.

### Extrañeza

Ha causado gran extrañeza el coste de algunos arcos de los que se han erigido para los fiestas de la boda regia.

### Llegada de Lerroux

Ha llegado Lerroux procedente de Cartagena.

Se ha confirmado la protesta de la Solidaridad Catalana, explicándose la silba. Salmerón convocará a los republicanos de Barcelona, declarándose enemigo irreconciliable de quienes no sean verdaderos republicanos.

### Multas a las compañías

El ministro de Fomento, Sr. Gasset, ha hecho efectivas varias multas por valor de 10.250 pesetas contra las compañías de ferrocarriles del Sar y del Norte.

### Un telegrama del alcalde de Jumilla

El alcalde de Jumilla telegrafió a Irún a la princesa Victoria, rogándole que proteja la viticultura.

### Los alcoholeros

En el día de hoy debía cumplimentarse el cierre de los alcoholeros. Se ha confirmado, pues, que la mayoría no cierran.

### Nuevos gentiles hombres

Mañana jurarán el cargo de gentiles hombres de cámara, el duque de la Vega, el conde de Palma del Río, el marqués de Monistrol, D. Alvaro Armada, D. Pedro Armero, D. Pedro Caro, don Pedro Díaz Rivera, el duque de Prim, D. Salvador Prousa y D. Enrique Martitegui.

### Muerto por un automóvil

En el pueblo de Sierra, provincia de Zaragoza, un automóvil atropelló y mató a Timoteo Pamplona.

### Otro accidente

En la calle de Segovia chocó un carro con el tranvía ocasionando varios heridos.

El conductor y las mujeres acompañaban a los heridos.

Uno de los que resultaron más gravemente fué Inocencia Torrejón.

### El general Concas en Carabanchel

El general Concas ha estado en Carabanchel revistando la columna de desembarco.

### Marengo enfermo

Telegrafían de Cádiz que se encuentra enfermo de gravedad el diputado señor Marengo.

### «Mazantinito» mejorado

Comunican de Bilbao que *Mazantinito* se encuentra algo mejorado dentro de la gravedad.

Los facultativos han prohibido hablarle.

### Muerto por un palo

Nos comunican de Córdoba que un sujeto ha matado a otro de un palo que le dió en la nuca.

### Reo del Ferrol.—Sentencia del Consejo Supremo.—Abatimiento del reo.

Comunican del Ferrol que el soldado de artillería condenado a cadena perpetua por el Consejo de Guerra, ha sido condenado a muerte por el Consejo Supremo de Guerra y Marina.

En los individuos del cuerpo ha causado honda pena el fallo del Tribunal Supremo.

El reo se encuentra abatidísimo desde el momento en que tuvo noticias de la sentencia.

### Cierre de fábricas.—Paralización de operaciones.—tranquilidad

Comunican de Utiel que están cerradas las fábricas de alcohol.

Se han paralizado todas las operaciones.

Hanse tomado las oportunas medidas y reina perfecta tranquilidad.

### Congreso nacionalista.

Comunican de Elche que han comenzado en aquella población las sesiones del Congreso nacionalista.

### CORRESPONSAL

(Prohibida la reproducción.)

## MERCADOS REGULADORES

### MADRID, 25, 22-50.

Vaca, de 150 a 172 el kilo, y de 1728 a 1975 la arroba; cordero a 170 el kilo; certero, de 165 a 170; oveja, de 165 a 166.—CORRESPONSAL.

### SEVILLA, 25, 21-15.

Toros, bueyes y vacas, de 120 a 140; novillos, crales, uteros y añeños, de 140 a 155; terneras, de 160 a 200; carneros y machos, de 110 a 135; cabras y ovejas, de 040 a 060.—MORENO.

## LA BOLSA

Interior 4 por 100, al contado	81.50
Idem a fin de mes	00.00
Idem al proximo	82.00
Amortizable 5 por 100	99.55
Cédulas al 4 por 100	102.20
Acciones Banco de España	437.50
Idem Hispano-Americano	143.00
Idem Hipotecario	000.00
Preferentes	00.00
Azucarera	32.00
Obligaciones	97.00
Tabacos	000.00

### OTROS VALORES

Paris, Renta	98.75
Exterior	96.75
Nortes	000.00
Zaragozas	00.00
Riointos	16.70

### CAMBIOS

Francos	6.95
Libras	26.94

## Crónica social

### La labor del partido católico belga

En nuestra última crónica hacíamos notar el extraño maridaje de los partidos belgas de oposición, unidos frente al Gobierno católico, que tanto tiempo tiene en sus manos el poder.

Sin embargo, y aunque merezcamos por ello la nota de optimistas, no nos dan mucho que temer esas coaliciones por la suerte del Gobierno católico, si la división no esteriliza sus fuerzas, por la sencilla razón de que los partidos de oposición se han unido para destruir, pero no pueden menos de estar muy distanciados para edificar, y esto constituye para ellos una debilidad de la que les ha de ser muy difícil reponerse.

El ideal de los jefes de esta Unión es la constitución de un *bloc* semejante al que la política combista de Francia ha puesto de moda; pero no creemos que el elector belga dude entre las dos políticas a elegir: la una que, después de veinte años de prueba, ha asegurado las

libertades fundamentales y el progreso económico, y la otra que se anuncia desde luego como anticlerical en el presente y socialista en el porvenir.

Bueno es, de todas suertes, liquidar esa veintena de años, porque a nosotros toca hacer patente todo lo bueno que se hace en nuestra casa solariega para aquietar temores de unos sobre la negrura de una política católica y animar a otros con la emulación del ejemplo. En la imposibilidad de pasar revista a todas las obras de ese Gobierno, que no puede menos de pareceros a nosotros acostumbrados al cambio, secular, nos limitaremos a su gestión financiera y a la legislación social, con lo que no se nos tachará ni podrá tacharse al partido añoso de poco aficionado a las cosas de este pizarro mundo.

En 1886, año en que ocupó el poder el partido católico belga, se liquidó el presupuesto con 2.184.831 de *superavit*, y éste subió al año siguiente a 14.300.102 y en 1888 a 18.767.454; descendió luego ese exceso a 5.295.020 en 1890, pero va elevándose después gradualmente hasta 17.601.156 en 1899, descendiendo de nuevo en 1903 a 2.901.291, cifra mínima del sobrante del presupuesto anual en toda la gestión económica del partido, si se descuenta la del primer año.

El presupuesto de 1905 se ha liquidado con un *superavit* de 9.678.000 en cifra aproximada.

La legislación social es abundantísima, y acudimos al testimonio de los que han seguido la labor del ministerio del Trabajo creado en 1895, y estudiado el sinnúmero de sus informaciones, resoluciones y disposiciones de carácter general.

Haremos sólo mención de la ley de 19 de Marzo de 1898, modificando la de 23 de Junio de 1894 sobre las Sociedades de mutualidad en sus diversas formas, reconociendo su personalidad jurídica y regulando sus funciones; la de 24 de Mayo de 1898 referente a la policía y vigilancia de las canteras y minas; la de 2 de Julio de 1899 concerniente a la salud y seguridad de los obreros empleados en empresas comerciales e industriales; la de 10 de Marzo de 1900 regulando el contrato de trabajo; la de 10 de Mayo del mismo año relativa a pensiones para la vejez, modificada después por la de 20 de Agosto de 1903; la de 30 de Julio de 1901 acerca de la duración y medida del trabajo de los obreros; la de 24 de Diciembre de 1903 sobre la reparación de daños por accidentes del trabajo, y, por último la de 17 de Julio del año último regulando el descanso dominical; en todas las cuales hay mucho que aprender en los puntos concretos a que se contraen.

Nos parece difícil que el cuerpo electoral, que veintidós años ha sido fiel al Gobierno católico, y que en 11 elecciones le ha testimoniado su confianza, le abandone en 1906.

### La legislación del trabajo

En los últimos meses no ha cesado la labor de los Parlamentos extranjeros en este interesante punto.

En Alemania, M. Bassermann presentó en Marzo último una proposición para modificar en favor de los empleados de comercio algunas disposiciones del Código industrial.

El Senado francés ha adoptado la proposición de ley aprobada ya por la Cámara de diputados, haciendo aplicables a todas las explotaciones comerciales las disposiciones de la ley de accidentes del trabajo, y la Cámara de diputados también ha adoptado la proposición de ley, dando participación en las Cajas de retiros y de ahorros de obreros mineros a los delegados para la seguridad de estos trabajadores.

La Cámara de los lores ha aprobado una moción presentada por lord Averbury en favor de la clausura de los almámacenes el domingo, y la de los comunes ha discutido en segunda lectura un *bill* propuesto por Mr. H. Samuel sobre accidentes del trabajo, otra modificación a la misma ley presentada por el Gobierno, otro *bill* de Mr. Jowett prohibiendo a partir del medio día del sábado hasta las seis de la mañana del lunes, el trabajo en las fábricas de lana, y una moción de M. Grady solicitando con urgencia el establecimiento de un sistema de pensiones para la vejez.

En Italia, la Cámara de diputados ha adoptado una moción reclamando para los obreros y empleados de ambos sexos un día de descanso por semana, prefiriendo el domingo, y por último, la segunda Cámara de los Países Bajos ha discutido un proyecto de ley modificando y completando el Código civil, en lo que concierne al contrato de trabajo.

## CONFERENCIA TELEGRAFICA

(DE NUESTRO CORRESPONSAL ESPECIAL)

MADRID, 25 (140).

### La futura reina en España

A las cuatro y veinticinco minutos ha llegado la princesa Victoria Eugenia a la estación de Irún.

El andén estaba completamente lleno de gente, y en los alrededores de la estación nutrida muchedumbre esperaba la llegada de la ilustre viajera.

En el momento de pasar el tren, una estruendosa ovación saludó a la futura reina.

Los vítores y las aclamaciones atronaban el espacio.

Las salvas en honor de la princesa parecían exaltar a los concurrentes y entusiasmar a la muchedumbre hasta el delirio.

Después de las presentaciones oficiales la princesa, acompañada de S. M. el rey, revista la compañía que hacía los honores.

Llevaba un precioso vestido azul, un pequeño boa y sombrero blanco.

Los novios estaban emocionadísimos en esta entrevista.

### En el tránsito

En todas las estaciones del tránsito compacta muchedumbre tributábales estruendosas ovaciones y les entregaban numerosos ramos de flores.

Al pasar por Burgos el tren real llevaba veinticinco minutos de retraso, que los ganó poco más allá de Miranda.

### Llegada al Pardo

En el Pardo reina una animación extraordinaria.

Están alquilados toda clase de vehículos.

Durante la noche hundióse un arco

bajo el peso de la corona, pero ha sido recompuesto enseguida.

Los ministros fueron en tren especial a las cinco de la tarde.

En el apeadero esperan la familia real, el Gobierno y más de 8.000 personas.

El tren llegó a las seis menos treinta minutos.

La princesa viste el mismo traje que llevaba en Irún. Estaba bellísima.

El rey viste uniforme de capitán general de Infantería.

En un coche tirado por seis mulas suben las princesas Victoria y Beatriz y la reina Cristina.

En el estribo derecho va el rey sirviéndolas de caballero y en el izquierdo el infante de D. Carlos.

Llegaron al Pardo a las siete y veinticinco minutos.

### Enorme cifra.—Entusiasmo.—Simpatías

Se calcula en más de 40.000 los concurrentes a esperar a la princesa.

Es por completo indescribible el entusiasmo que reinaba entre la multitud que tributaba sin cesar vivas ensordecedores.

El afable aspecto de la princesa, el agrado y la amabilidad con que corresponde a los entusiasmos populares, la hacen ante todos como excesivamente simpática.

### De brazo.—Revista de tropas

La princesa cogida del brazo de Su Majestad el rey pasó revista a las tropas que hicieron los honores de ordenanza.

### Incidente desagradable

Durante el trayecto del plantío del Pardo cayóse el caballo de un oficial de



Extranjero

La salud del papa

ROMA.—A las solemnes ceremonias celebradas en la Basílica de San Pedro, con motivo de la beatificación de ocho religiosos dominicos españoles...

Ahora se muestra algo mejor, pasa las noches con más tranquilidad, el dolor es inflamación de la rodilla han disminuido y los movimientos los ejecuta más fácilmente.

En Turquía.—Recusación de un reglamento

CONSTANTINOPLA.—Los embajadores han dirigido a la Junta una nota protestando contra el nuevo reglamento publicado por ella sobre las sociedades anónimas y compañías de seguros extranjeros.

En esta nota se hace constar que ningún reglamento redactado y publicado sin la aprobación de los embajadores podrá ser aplicado a los extranjeros.

La cuestión de las Nuevas Hébridias

LONDRES.—La telegrafía de Sydney a Daily Mail, que M. Leddón, primer ministro de Nueva Zelanda, estudia con M. Deakin, primer ministro australiano, la Memoria que han de dirigir al gobierno inglés sobre las Nuevas Hébridias.

Los dos primeros ministros están descontentos del acuerdo anglo-francés. M. Leddón ha declarado sin rodeos a un periodista que la posesión mixta originaría rozamientos intolerables entre Inglaterra y Francia...

Bosques incendiados.—Grandes pérdidas

NUEVA YORK.—Los incendios de los bosques han causado enormes pérdidas en los cinco distritos del Michigan. Los muertos no pasan de una docena, pero cerca de 10.000 colonos, leñadores y aldeanos han quedado sin hogar.

El fuego no ha sido todavía extinguido. Avivado por un fuerte viento se ha propagado rápidamente en una extensión de 100 millas cuadradas. Se calculan las pérdidas causadas hasta ahora en 3 millones de dólares.

La herencia de un anarquista

PARIS.—Hace algunos días fué detenido un herrero llamado Emilio Cuny, por encontrarse en su poder los planos de una bomba y varias fórmulas de explosivos.

Un notario, M. Rachou, cuando leyó en los periódicos la noticia de la detención, se presentó inmediatamente en la cárcel con la pretensión de hablar al preso. Conducido a presencia de éste el notario le manifestó que habiendo sido nombrado heredero de una herencia bastante considerable é ignorando su paradero había hecho numerosas pesquisas para averiguarlo, las cuales no dieron resultados satisfactorios.

Acababa de experimentar una agradable sorpresa al leer en los periódicos la noticia de su detención y sabiendo ya por ella su paradero, se había apresurado a presentarse a él con objeto de ofrecerle sus respetos y tener el gusto de comunicarle que tomaría posesión de su herencia en cuanto saliese de la cárcel.

EL REO DE MUERTE

Las esperanzas que nos había hecho concebir la dilación que iba teniendo el cumplimiento de la terrible sentencia que pesa sobre el reo Lavera, sufrieron ayer tan grave merma, que hoy apenas queda ese destello que solo se pierde en estos casos en el momento fatal.

La presencia siniestra del ejecutor de la justicia ayer tarde, llenó a la capital de consternación y de dolor al ver que se preparaba el temido día de luto para este honrado vecindario.

La verdad es que desgraciadamente no concurren en este caso aquellas dudas sobre la posible inocencia que en otros días de tanto y tan valioso auxilio a la piedad para cubrir con el velo de la misericordia la gravedad del delito templando la severidad de la justicia.

No hay, pues, peligro, es verdad, en este caso, como en otros, de que la sombra de una posible equivocación turbe la tranquilidad del pueblo noble de Badajoz, el que ni aun ante la absoluta certidumbre de la responsabilidad ha

cerrado un momento su pecho a la clemencia.

Pero resulta muy duro que las circunstancias le pongan en el caso de tener este día luctuoso ocasionado por el castigo de un delito que no ha cometido ninguno de sus hijos, ni siquiera se ha verificado dentro de su recinto.

Y mucho más si se da el triste caso de que este suceso va a obligar a Badajoz a ser la nota lúgubre que empañe la alegría de las fiestas reales, salpicando de sangre las blancas flores de que todas las poblaciones españolas se adornarán en estos días de públicos regocijos.

Parece que las tribulaciones se sienten con más acerbidad cuando afligen en medio de los regocijos ajenos, y a Badajoz en este caso se le obliga a constituir un fúnebre paréntesis en las alegrías populares que producirán las fiestas de estos días.

Estas circunstancias que rodean a la consternación que aflige hoy a Badajoz, son las que nos movían principalmente a pedir siquiera el aplazamiento de este trance amargo, que por lo visto no están los altos poderes dispuestos a conceder a Badajoz, a quien se obligará a recordar con espanto esta fecha que para los demás pueblos será de gratos y regocijados esparcimientos.

La noticia.—El ejecutor.—La notificación.—En capilla

Ayer a medio día circuló ya la noticia de que se habían recibido órdenes apremiantes de ejecutar la terrible sentencia.

A pesar de la reserva con que todo se ha llevado a cabo, corrían de boca en boca las noticias de todas las diligencias que se practicaban, aunque adornándose como siempre en estos casos, con todos los detalles fantásticos de que la imaginación popular suele rodear estos sucesos.

Dijose que se había pedido al alcalde designación de carpintero que levantaría el cadalso, limitándose el Sr. Santos Redondo a presentar la lista de los establecidos en Badajoz de los cuales, se nos dice que no ha habido ninguno que se preste a practicar el fúnebre trabajo.

En vista de esto se cree que la autoridad militar proveerá empleando los medios que las leyes ponen a su alcance.

En el correo de la tarde llegó el ejecutor, y acompañado por la guardia civil y en medio de manifestaciones de antipatía de algunos grupos de curiosos a quienes no se había podido sustraer la noticia, llegó a Badajoz a pie, pues ni coches ni tranvías se prestaron a conducirlo, ni mozo alguno se prestó a llevar su maleta, y entró por puerta Nueva, dirigiéndose por el Monturío a la Carcel vieja, donde se le ha preparado alojamiento.

A pesar de la llegada del verdugo y en vista de lo avanzado de la hora y no estar preparada capilla ni hechos preliminares algunos de construcción del cadalso, creyose que no se haría ayer mismo la notificación de la sentencia y por tanto como de no ser así hoy tampoco podría hacerse esta notificación por la prohibición de la ley de ejecutar en domingo, creyose que todavía podría diferirse la ejecución hasta el lunes ó el martes.

Pero pronto nos enteramos de que eran equivocadas nuestras suposiciones, que se habían alentado al saber que a las ocho de la noche aun no se había hecho preparativo alguno en la cárcel.

Más tarde supimos que se había decidido comunicar anoche mismo la sentencia al reo y así se ejecutó a las diez de la noche.

El desgraciado Lavera debía sospechar ya que se acercaba este momento, porque en la tarde de ayer y en previsión de que realizara los propósitos agresivos y suicidas que había manifestado, se le sujetó convenientemente de pies y manos para evitar toda tentativa en este sentido, cuya muy verosímil dado el estado de irritabilidad que el reo manifiesta desde hace algún tiempo.

La capilla

Notificada la sentencia hemos sabido que se condujo al reo al local que ocupaba la escuela de la cárcel, donde se había instalado la capilla con la rapidez que exige la premura de las órdenes.

El capellán de la prisión D. Delfín Caballar había entrado en la cárcel antes de la hora fijada para la comunicación de la orden del cumplimiento de la sentencia con el fin de acompañar al reo prestandole los auxilios espirituales de su Ministerio.

También hemos visto entrar en la cárcel a nuestro querido amigo el abogado Sr. Morales que se propone acompañar al reo como individuo de la hermandad de la Paz y Caridad y al defensor del reo nuestro buen amigo el señor Alcázar.

De la ejecución

Suponemos que la ejecución, si no tienen fortuna las gestiones de última hora para obtener el indulto, se verificará hoy a las cuatro de la tarde.

Será presenciada por el juez instructor comandante Sr. Barrera, el médico, el secretario del sumario sargento señor Olivera, el jefe de la prisión Sr. Rubio y los empleados que él designe, el médico

Sr. D. Emerio de Miguel, el capellán D. Delfín Caballar y los tres vecinos designados entre los que se han ofrecido.

El cadalso.

Hasta ahora no tenemos noticia de que haya comenzado trabajo alguno para la construcción del cadalso, que según se nos dice se instalará en el patio grande de la cárcel; suponemos que cuando lleguen estas líneas a nuestros lectores estará ya construyéndose.

Peticiones de indulto.—Pocas esperanzas

Dícese que la Diputación se reunirá hoy, en tiempo oportuno, para telegrafiar a los altos poderes impetrandó el ejercicio de la regia prerrogativa, y es de suponer que se pongan algunos más, pero no serán muchos porque, según las noticias que se han recibido por conducto autorizado, no es muy verosímil que se obtenga la gracia apetecida.

Por tanto, solo queda rogar a Dios que conceda al desgraciado reo la resignación suficiente y el arrepentimiento de su delito para obtener el perdón de Dios ya que el de los hombres no le ha sido posible alcanzar.

NOTICIAS

Ayer llegaron a Badajoz los señores diputados provinciales siguientes:

D. José Márquez, de Talarrubias; don Juan Balmaseda, de Cabeza del Buey; D. Alberto Coronado y D. Diego Romero, de Almendralejo; D. Diego Cámara, de Don Benito, y D. Juan Contreras, de Los Santos.

Obras nuevas

P. Ruiz Amado, S. J., La enseñanza popular de la Religión, según la Enciclica Acerbo Nimis de Nuestro Santo Padre Pio X.

Bianchereau.—Urbanidad y buenas maneras del sacerdote. Traducción de la décima edición francesa, por el Padre Fierro Gasca.

Pensamientos de San Agustín, entresacados de varios autores por el Padre F. R. Agustino. Un folleto de 121 páginas, 0'30.

De venta: librería de San José, Francos, 30, Sevilla.

Se vende un automóvil eléctrico de dos asientos, en perfecto estado. En la administración de este periódico darán razón.

Comunican de Azuaga que ha sido muerto de un disparo de escopeta el joven natural de aquella villa José María Merino Centeno, en la mina llamada «Las Morenas», por Manuel Muñoz Merchán.

El autor se ha dado a la fuga y la guardia civil trabaja activamente para capturarlo.

Se venden 40 fanegas de espiga y rastrojera y 20 fanegas de pasto y hierbas, con buenos abrevaderos y próximo a esta población.

Para tratar en el comercio de «La Camelia», plaza de la Soledad, número 23.

Se encuentran en Badajoz D. Luis Díez y D. Enrique Biasco, de Olivenza, y D. José Pantoja, de Talavera la Real.

Nuestro amigo el capitán de infantería D. Pedro Blázquez Salomando se encuentra completamente restablecido de la enfermedad que padecía.

El teniente coronel de la Zona de Badajoz D. Francisco Peraita Giménez, ha sido destinado al regimiento de infantería de Gravelinas.

El primer teniente de infantería de Toledo, D. Molsés Amores Márquez al de Castilla, núm. 16.

Se vende ó arrienda la fábrica de electricidad, harinas y panificación, situada en el término de Almendral, en esta provincia, propiedad de la Sociedad Anónima Electro-Harinera de Almendral.

Para más detalles, dirigirse a D. Juan Marzal, calle de Menacho, núm. 4, Badajoz.

Trilladora y locomóvil se venden en buen estado de conservación y trabajo, al contado ó a plazos. José Rincón Funes, Constitución, 3, Badajoz.

Azulejos y baldosines

Baldosines para aceras y ceceras y azulejos de cemento y cartón piedra, se realizan a precios baratísimos. Castillo, números 14 y 16.

Ha sido muerto en Villar del Rey un perro hidrófobo que había mordido a otros perros y tenía sobresaltado al vecindario.

Se ha hecho cargo de la Comandancia de Ingenieros de esta plaza, el comandante D. Dionisio Delgado.

Se arriendan hasta el próximo San Miguel los aprovechamientos de pastos de la dehesa «Las Torrecillas», cuarto de La Mora, con abundantes aguas.

Puede tratarse con su dueño D. Manuel Díaz Macías, en Badajoz, calle de Menacho, número 46, principal.

Ayer falleció la virtuosa señora doña Bárbara Gutiérrez Ramos, madre del oficial primero de la secretaría de este ayuntamiento, nuestro amigo D. Adolfo Manuel López a quien damos nuestro más sentido pésame, como asimismo a D. Luis Pilar, nieto de la finada y toda su atribulada familia.

La conducción del cadáver tendrá lugar hoy, a las once, desde la casa mortuoria, San Blas, 7, al depósito de San Sebastián.

Hoy saldrán las fuerzas del regimiento de Castilla a efectuar ejercicios de tiro al blanco.

Crespo, camisero

tiene el honor de poner en conocimiento de su clientela el traslado de su taller de camisería y confecciones a la calle de Arco Agüero, 33, bajo.

Subasta

A las doce del día 3 de Junio próximo tendrá lugar en el local del «Círculo Emeritense» para el arrendamiento de sus servicios, bajo las condiciones que se consignan en el pliego que, desde hoy, pueden ver en la secretaría de la Sociedad, los señores solicitantes.

Mérida 18 de Mayo de 1906.—El presidente, Andrés Valverde.—El secretario, Francisco Díaz de Entresoto.

Anoche celebró sesión, como estaba anunciado, la junta municipal de Asociados.

Abierta la sesión bajo la presidencia del señor alcalde, leída y aprobada el acta de la anterior, éntrase en la orden del día.

Se ratificaron los acuerdos tomados en la sesión anterior, haciendo constar su voto en contra del que se refiere a la pensión concedida a la viuda del malogrado pintor Checa, los Sres. León Cierva y Claver.

Desempeñó las funciones de secretario el contador del ayuntamiento don Juan Alvarez Llorente.

Vendo ó arriendo casa céntrica buena en Baños de Montemayor. Informes en la redacción de este periódico.

Se arrienda el agostadero del quinto «Oritgal» en la dehesa de Campo Alanje, de 600 fanegas de cabida, mitad de ellas sembradas de trigo y cebada, con buenos abrevaderos, en el río Matalchal.

Para tratar con D. Pedro Soriano en Alanje, provincia de Badajoz.

Consultorio extremeño de enfermedades de la vista. Villanueva de la Serena, calle de la Carrera.

Ha sido ascendido a comandante el capitán de Artillería y paisano nuestro D. José Martínez Thomas Sarró, al cual se le destina de excedente en la cuarta región.

Nuestro querido amigo el inspector de primera enseñanza D. Bernardo Ezquer, sale hoy para los partidos del itinerario aprobado por la superioridad, con objeto de girar la visita ordinaria.

CAYETANO PESINI

Almacenes y fábrica de labrar maderas para minas, construcción de cajonera y barriles. (Véase anuncio en cuarta plana)

Damos nuestra enhorabuena al joven escultor Aurelio Cabrera, por haber conseguido ocupar la cátedra de la Escuela Superior de Artes é Industrias de Toledo.

Hemos recibido el siguiente programa de las fiestas que se celebrarán en Cáceres con motivo de la feria de dicha capital, los días del 28 al 31 inclusivos, y que nuestro querido colega El Noticiero ha tenido la atención, que agradecemos, de remitirnos:

Programa de fiestas

Día 28.—A las seis de la mañana: disparo de morteros.—Dianas por las bandas municipal y del Hospicio, anunciando la apertura de la feria.

A las diez: limosnas a los pobres de la población.

A las cuatro de la tarde: cucañas con premios.

A las nueve de la noche: cinematógrafo público en la plaza de la Constitución, circo y teatros.

Día 29.—A las ocho de la mañana: matinales en los centros de recreo.

A las diez: cucañas con premios.

A las nueve de la noche: fuegos artificiales, circo y teatros.

Día 30.—A las cuatro y media de la tarde: gran corrida, en la que se lidiarán seis hermosos toros de la ganadería de doña Aurea Gómez, del Colmenar, por los diestros Montes y Regaterín.

A las nueve de la noche: cinematógrafo público, bailes, teatros y circo.

A las nueve de la noche: fuegos artificiales, bailes, teatros y circo.

Con el Gramófono pueden darse bailes y audiciones sin otro instrumento, pídase catálogos que facilita gratis Ureña, Barquillo, 14 y Prim, 1, Madrid; cuya casa acaba de poner a la venta Gramófonos con cuatro discos a 50 pesetas. También hay nuevos discos impresionados con orquesta y cantados por la Arana, Rosario Soler, Constantino, Gandía, B-zares y otros. Pida usted catálogos ó visite la casa primera de España en Gramófonos, aparatos eléctricos, máquinas de escribir, ventiladores y motores.

LA DIPUTACION

Anoche se pretendió reunir la Diputación, pero no pudo ser por falta de número, como de costumbre.

Suponemos que no se llegará esta vez al extremo de hacerse imposible celebrar sesión, porque entonces sería llegado el caso de que la provincia suplicara a los honorables padres de la provincia que hicieran dimisión de sus cargos, para que ya que ellos no hacen nada, dejen el sitio a otros que estén dispuestos a no abandonar la provincia, del modo insólito que lo hacen estos diputados que no ha sido posible reunir desde hace, no recordamos ya cuántos meses.

Una desgracia

CACERES, 26 a las 0'56.

En la carretera de Trujillo el conductor de un carro de la Agencia Peña se cayó de éste pasándole la rueda por el pecho.

El infeliz quedó muerto en el acto. En este momento sale el juzgado para el lugar del suceso.

MIRABAL.

Servicio de plaza para hoy

Parada: Gravelinas. Jefe de día, señor teniente coronel de Castilla, D. Emilio Merino. Imaginaria, otro del mismo, D. Tomás Martí. Hospital y provisiones, primer capitán de Gravelinas. Vigilancia en San Francisco el Chico, capitán de la reserva de Caballería, D. Antonio Gallardo. Imaginaria, otro de la Zona, D. Agapito Vicente. El general gobernador, Molina.

Mercancías llegadas ayer a Badajoz

De Novelda, para Olmo; de Valencia, para Torres y Alvarez; de Alicante, para Costa y Verga; de Valencia, para Pilar, Alonso y González; de Barcelona, para Fernández; de Tarrasa, para Correa; de Alcañiz, para Martínez; de Manresa, para Cortés; de Huelva, para Corchero; de Guareña para Torviera; de Azuaga, para Velasco; de San Juan del Puerto, para Rodríguez; de Málaga, para Alcántara; de Posadas, para Uceda; de Mérida, para González; de Alcalá, para Torres; de Alcadia, para Gómez.

La Gaceta.

La de ayer contiene las disposiciones siguientes:

Presidencia del Consejo de ministros.—Real decreto, fecha 19 decidiendo a favor de la Administración una competencia entre el gobernador de Barcelona y el juez de primera instancia del distrito de Atarazanas.

Ministerio de Gracia y Justicia.—Real decreto, fecha 14, rebajando y conmutando las penas que, por disparo de arma de fuego y lesiones, le fueron impuestas por la Audiencia de Córdoba a Juan Castro, y Frutos y Rafael Rodríguez.

Guerra y Marina.—Reales decretos de que ayer hemos dado cuenta.

Gobernación.—Real decreto, fecha 22, disponiendo formen parte de la Junta consultiva de Urbanización y obras, creada por Real decreto de 14 de Julio de 1903, el director de la Escuela central de Ingenieros industriales y el decano de los arquitectos municipales de Madrid.

Otro, de igual fecha, concediendo el título de villa al pueblo de Garafá (Canarias).

Real orden circular, fecha 23, recordando el cumplimiento de la ley de 24 de Julio de 1895, para perquirir y castigar la adulteración de los vinos y la fabricación de otros artificiales.

Instrucción pública y Bellas Artes.—Real orden, fecha 22, disponiendo se anuncie a provisión de la plaza de profesor numerario de Aritmética y Geometría de la Escuela elemental de industrias y Bellas artes de Valencia.

Otra, de igual fecha, admitiendo la renuncia que del cargo de presidente del Tribunal de oposiciones a la plaza de profesor de Dibujo geométrico, de la Escuela elemental de Industrias y Bellas Artes de la Coruña, ha presentado D. Bartolomé Maura.

Fomento.—Real orden, fecha 4, confirmatoria de una multa impuesta a la Compañía de los ferrocarriles del Sur de España por haber infringido la Real orden de 1.º de Febrero de 1897.

Consejo Supremo de Guerra y Marina.—Relación de los retiros concedidos por este Consejo durante la primera quincena del mes actual.

Boletín Religioso.

En la Catedral.

El coro empieza por la mañana a las nueve y por la tarde a las cuatro.

Parroquias.

En las de San Andrés, Santa María y San Fernando (Estación) el ejercicio del Mes de María y también en la Iglesia del Hospicio. En las demás iglesias el Santo Rosario al toque de oraciones.



LA ACTUALIDAD

PRODUCCION Y COMERCIO DE CEREALES EN ESPAÑA

Nuevos datos podemos ofrecer hoy a la consideración de nuestros lectores para persuadir a todos de esta grandísima necesidad de proteger a nuestra agricultura y muy principalmente a la producción de cereales, de los que el más importante es el trigo.

Según una estadística de la producción agrícola que ha publicado el Ministerio de Agricultura de la República Francesa por lo que se refiere al trienio de 1894 a 1896, la recolección ó cosecha de trigos fué en España:

1894: quintales métricos 38.258.000 de trigo y 20.382.000 de cebada.  
1895: de trigo 28.631.000, y de cebada 15.147.000.  
1896: de trigo 25.334.000 y de cebada 11.463.000 quintales métricos.

Bien revelan estas cifras un rápido y grande descenso de la producción agrícola, el cual persevera, pues en el último decenio, esto es, de 1896 hasta 1905 inclusive, el promedio de nuestra producción triguera es solo de 27 y medio millones de quintales métricos, en números redondos.

Este fenómeno no puede explicarse por agotamiento de la tierra que en general es en España la más apropiada para el cultivo del trigo y en muchas comarcas superiorísima como en las *tierras de Barros* aquí en Extremadura y la de *Campos* en Palencia y la *Arnuña* en Salamanca...; para no citar sino las que más inmediatamente nos son conocidas por ser en donde residimos, ó vecinas ó muy cercanas á nuestra tierra.

Este fenómeno no puede explicarse tampoco por atraso en los procedimientos de cultivo, porque tan *atrasado*, si así se quiere decir ó suponer, era antes de 1894 como ahora en 1906, y sin embargo antes fué mayor que lo es ahora la producción triguera.

Este fenómeno no puede explicarse más que por una cada vez mayor reducción de la industria agrícola, de la labranza; por un cada día creciente abandono del *negocio* por parte del *capital*, que huye, y de los *brazos*, que emigran. Es decir, porque, de hecho, resulta ruinoso el labrar la tierra, sembrar el trigo, fiar la subsistencia y la vida al resultado de la *cosecha* ó sea su valor en el mercado, su *precio* en venta.

Y cual es la causa de todo esto? Examinense nuestras estadísticas de importación y prontamente se tropezará con esa causa sin que hagan falta más que los ojos de la cara para descubrirla: ¡¡¡los muchos millones de hectólitros de trigos extranjeros que el comercio coloca en España mientras los trigos españoles se los come el gorgojo en los graneros!!!

En 1897 compramos trigos rusos y americanos por valor de 32.900.000 pesetas; en 1898 por valor de once millones, pero ya en 1899 gastamos en esos trigos extranjeros 88.500.000 pesetas y desde ese año hasta el presente ¡cuantos millones más y cada vez más! ¿A qué poner esas cifras que todos sabemos, que está en la memoria de todos y que tantas veces hemos puesto de manifiesto en estas mismas columnas?

He aquí la explicación, la razón, el porqué, de ese retroceso en nuestra producción agrícola y amenguamiento de nuestras cosechas de trigo.

Mientras otras naciones progresan en este orden de cosas, nosotros perdemos considerablemente.

En el trienio antes mencionado de

1894 a 1896, Hungría aumentó su producción de 53.000.000 de quintales métricos a 56'23; Rumanía de 15'37 a 25'08; Italia, de 42'85 a 51'18. De Francia no digamos: sabido es que los gobiernos de la República Francesa mantuvieron y en ocasiones acentuaron la protección arancelaria de sus cereales. Gracias á esto, la agricultura francesa ha hecho grandes progresos.

El profesor de Agricultura en la Escuela de Artes y Oficios de París, monsieur Grandeau lo ha demostrado con datos ciertos y de suyo elocuentísimos.

En 1789 los franceses no cultivaban el trigo más que en cuatro millones de hectáreas con un rendimiento de 7'50 hectólitros por hectárea y una producción total de 31.000.000 de hectólitros. Un siglo después, esto es, en 1888, las hectáreas dedicadas á trigales eran 6.830.000; el rendimiento 16 hectólitros y la producción total 109.000.000 de hectólitros.

En 1899 las hectáreas fueron 6.910.000; el rendimiento 18'75 hectólitros por hectárea y la producción total 130.000.000 de hectólitros.

Y el precio del hectólitro de trigo que en 1789 era de 19'48 francos, en 1899 fué de 20 francos. Es decir, que en el espacio de tiempo de un siglo largo, con haberse casi quintuplicado el consumo, el trigo francés no encareció más que ¡¡¡52 céntimos en hectólitro!!!

Mientras no se nos demuestre lo contrario, para nosotros es indudable y cierto que lo primero que hay que hacer para restablecer nuestra agricultura, fomentar la *labor*, el cultivo de los cereales, llamar *capitales* á la explotación agrícola, alentar al trabajador y proporcionar medios de vida al jornalero del campo, es asegurar el mercado interior á la producción agrícola nacional poniendo dique ¡cuántas veces lo hemos dicho! á la importación de cereales extranjeros, lo que solo se consigue con el Arancel. Un buen servicio de Estadística proporcionaría datos fijos del trigo producido con los que el cálculo de la ración fisiológica daría exactamente la medida del grado de protección necesaria; y de este modo, con íntegro y perfecto conocimiento de causa, sin perjudicar ni á productores ni á consumidores, sin provocar el encarecimiento de las subsistencias, se podría limitar á lo estrictamente necesario el comercio internacional de cereales.

KALL D'ERON

25 Mayo de 1906.

Cáceres al día

Croniquilla

La feria leña...

Estamos tocando á los comienzos de la feria. Ya en la plaza Mayor han quedado instaladas las casetas, bastante bonitas, que hacen su oficio, como decía cierta vez un concejal, y aunque el tiempo no está para entusiasmos, pues la hermosa primavera se retarda, en los pechos cacereños hay deseos fervientes de que amanezca el 23, día en que nuestra feria ha de empezar.

El cartel anunciador de los festejos, ha ya tiempo que luce sus colores en las esquinas de nuestra ciudad. Según reza una serie de variadas diversiones, distraerá por unos días, el aburrido vivir de todo un año, y entre ellas, ejerciendo de imán con sus atractivas letras vocedoras, las corridas de toros llaman á la afición—siempre entusiasta—ofreciendo mil promesas que seguramente se han de realizar.

¡Siempre nuestras corridas fueron buenas, y por lo general siempre fué mejor la segunda que la primera, á pesar de aquello que dijo Cervantes. Pero no son las corridas, que para los de fuera es el único atractivo del cartel, lo que con más impaciencia esperan, sobre todo los cacereños jóvenes.

Hay otra cosa, otro lugar, otro festejo no anunciado, y que en realidad es el festejo mayor, en el que todos tienen puestas sus esperanzas más risueñas.

ron muy asustados, y ni al día siguiente, ni nunca en la vida, ó hablar más de esto, ni á mis padres, que estén en gloria, ni á mi hermano, que marchó á América hace ya muchos años.

III

Engolosináronme aquellas noticias y afirméme más y más en mi propósito de seguir adelante mis investigaciones. Tenía ya la verdadera leyenda del salón azul en su verosimilitud relativa, limpia de toda aquella herrumbre de rabos de judíos, robos de joyas y demás zarandajas con que la rudeza y la extravagancia del vulgo la habían engalanado. Faltábame averiguar si se fundaba la leyenda realmente en un hecho histórico, y faltábame sobre todo, lo grande, lo gordo, lo terrible, lo que me ponía los pelos de punta solo de pensarla, y por nada del mundo hubiera, sin embargo, renunciado á ello. Corroborar otra vez por mí mismo lo que sucedía en el salón azul, y averiguar las causas de aquellos fenómenos, ya fuesen naturales, ya del otro mundo.

Podía lo primero ayudarme para lo último, y comencé pues con ardor muy justificado, á registrar archivos, descifrar pergaminos, interpretar rancias escrituras y combinar los ojos siguiendo y combinando antiguos árboles genealógicos. El primer resultado de mis investigaciones fué convencerme de que no era yo el primero que había seguido aquella pista: habíame precedido más

de treinta años antes el marqués del Amparo, que escribió entonces sobre la leyenda auténtica un bonito cuento publicado en *La Epoca* del 21 de Septiembre de 1863. A la amabilidad del actual marqués del Amparo debí todos los datos de que se valió su ilustre ascendiente, y ellos me sirvieron á veces de punto de partida para buscar otros más amplios y más exactos: Proseguí pues sobre aquella base este cansado trabajo de desmoche en aquel inmenso farrago de nombres y de fechas, de mentiras y verdades, y poco á poco fué apareciendo la verdad histórica, limpia, escueta, desnuda, comprobada, á la manera que la poda y limpia en un bosque frágoso deja ver al cabo los troncos seculares de cada árbol, limpios de toda hojarasca inútil, y el lugar en que asienta y echa cada cual sus respectivas raíces.

La primera rama desmochada por mi analítico trabajo, fué la historia del robo del judío y el hurto de las alhajas, cuyo origen y fundamento apareció tal cual el Padre L\*\* lo sospechaba... Había llegado en efecto á Z\*\* en 1586 un fingido peregrino de Tierra Santa, que no era ciertamente judío, ni tenía rabo: era genovés de nación y llamábase Bartomé Casano. Pidió hospitalidad en el palacio, según la antigua costumbre, y dióselo caritativamente el señor, que lo era el noble caballero D. Miguel de Zarauz. Mas una noche entróse clandestinamente en la iglesia el fingido peregrino

ambulante de esta Central de Correos. Esta medida, como dice un colega, no solo favorece á nuestra capital sino también á los pueblos de Mirabel, Cañaveral, Garrovilla (apeadero) y Arroyo, en la línea de Plasencia de Cáceres.

—Los inteligentes, que han tenido ocasión de ver en la danza «Cantillana» los toros que para la corrida extraordinaria de Septiembre preparan los concienzudos ganaderos Sres. Becerra, afirman que son de una hermosa lámina y que á juzgar por la *facha* dejarán memoria en nuestro circo taurino.

—Se ha elogiado mucho á la banda del batallón infantil (que es la del hospicio) por la afinación y gusto con que interpreta todas las partituras.

Según nos dicen tanto esta como la municipal, preparan para la feria nuevos números, y de la última, se habla de una serie de *cantos populares* que han de gustar mucho á los *amateurs* que presencien los conciertos.

Por de pronto enhorabuena á ambos directores.

—Después de pasar una larga temporada en su propiedad de «Villa-Luisa», ha regresado á la ciudad la señora de D. Enrique Sigüenza, acompañada de sus hijos.

—Han sido ya enviadas al señor alcalde de Madrid las 25 pesetas con que nuestro Ayuntamiento contribuye para costear el álbum que ha de contener las firmas de todos los alcaldes de España y que por el Sr. Vincenti será regalado á S. M. el rey en el día de su boda.

—Ha regresado de Madrid el joven músico y compositor D. Manuel Hurtado, hijo de nuestro querido amigo don Publio.

Sea bienvenido.

—Teatro Principal.—Ayer hizo su debut en el teatro Principal la compañía dramática que dirige el Sr. Montseysin.

Una sola representación es poco para juzgar el mérito de una compañía, y por otra parte aunque quisiéramos solo podríamos hablar de la señora Aranaz y del Sr. Rodrigo, únicos que conocemos.

No obstante, como impresión, diremos que la compañía ha gustado, lo que probó el tener que levantarse el telón al final de los actos primero y tercero.

L. S. C.

Cáceres 25 de Mayo de 1906.

BOLETIN DE MERCADOS

BADAJOZ 25 MAYO 1906

Estado del tiempo.

Las observaciones recogidas hoy en el Instituto general y técnico de esta capital, han sido las siguientes:

A las nueve de la mañana.—Altura barométrica reducida á 0° y referida al nivel del mar, 769'0.

Psicrómetro.—Termómetro seco, 18'2; termómetro húmedo, 14'4.

Dirección del viento, N. E.; fuerza del mismo, ventolina; estado del cielo, despejado.

A las tres de la tarde.—Altura barométrica reducida á 0° y referida al nivel del mar, 766'6.

Psicrómetro.—Termómetro seco, 24'6; termómetro húmedo, 17'6.

Dirección del viento, N. E.; fuerza del mismo, calma; estado del cielo, casi despejado.

Temperatura máxima al sol, 34'8; á la sombra, 25'3; mínima, 8'6; lluvia, 0'0; agua evaporada, 6'5.

Mercados extremeños.

BADAJOZ, 25.—Trigos rubios, 44 y 46 reales faneга; cruches, de 40 á 42; cebada, de 24 á 26. Tendencia á la baja.

MAJADAS, 24.—Trigos rubios, 45 reales faneга de 100 libras; blancos, 40; albares, 40; cebada, 22; garbanzos superiores, 130; regulares, 100; medianos, 90; avena negra, 16; gris, 15; centeno, 32; aceite, 50 reales arroba; vino blanco, 16; tinto, 11.

NOGALES, 24.—Trigos rubios, 55 reales las 96 libras; blancos, 55 las 94; cebada, 22 la faneга; garbanzos superiores, 140; medianos, 95; aceite, 50

reales arroba; vino blanco, 18; tinto, 18; vinagre, 16.

SANTA AMALIA, 24.—Trigos rubios, 46 reales las 96 libras; blancos, 44 las 94; albares, 40 las 92; cebada, 00 las 00; avena negra, 18 las 32; gris, 18; aceite 52 reales arroba; vino blanco, 16; tinto, 10; vinagre, 6.

Ganados extremeños.

NOGALES, 24.—Cerdos al destete, 50 reales cabeza; de seis meses, 130; de un año, 262; cerdo, 100; ovejas, 55; borregos, 38; borras, 60; corderos, 64.

MAJADAS, 24.—Novillos de tres años, 1.450 reales cabeza; cerdos al destete, 65; de seis meses, 140; de un año, 240.

Lanas y pieles extremeñas.

NOGALES, 24.—Lana blanca, fina, 75 reales arroba; basta, 63.

Otros mercados.

SALAMANCA.—En el mercado de esta plaza cotizase al detall el trigo á 38 reales las 94 libras.

En Tejares entraron 200 fanegas y en Chamberí 300.

En ambos mercados se cotizó á 38 reales una VALLADOLID.—En los almacenes del Canal entraron 200 fanegas de trigo, pagándose á 39 res! s una.

En los almacenes generales de Castilla han entrado 50 fanegas de trigo á 39 reales una.

MEDINA DEL CAMPO.—Entraron ayer 100 fanegas de trigo á 38'50 reales las 94 libras.

PALENCIA.—Trigo de 37 á 37'50 reales las 92 libras; cebada á 19 reales faneга.

RIOSECO.—Han entrado ayer al mercado 400 fanegas de trigo á 38 reales las 94 libras.

AREVALO.—En el mercado de ayer han entrado 300 fanegas de trigo, pagándose á 40 reales las 94 libras.

Confirmado por la práctica.—Las displasias y dolor de estómago con anemia, la úlcera del estómago, la neurastenia gástrica y la inapetencia, se curan con el *Élixir Estomacal de Saiz de Carlos*.

Pedro Domecq, casa fundada en 1730, Jerez de la Frontera. Sus vinos y cognacs de venta en los principales hoteles, fondas, casinos, restaurantes, ultramarinos, cafés y círculos.

Agente exclusivo en Extremadura, José Leal de Salas, Hotel Garrido, Badajoz.

No habrá débiles usando el antianémico Gran Guinart, que es el mejor reconstituyente é infalible contra la anemia. Estimula altamente el apetito. Venta en todas las farmacias. Depósito central: Pérez Velasco y Compañía, Mayor, 18, Madrid.

LA LLAVE

CALLE SOLEDAD, NÚM. 1, BADAJOZ

Loza, cristal y otros artículos



Los dueños de este acreditado establecimiento pone en conocimiento de su numerosa clientela, haberse trasladado á un espacioso local situado en la misma calle, núm. 21, y como siempre seguirá vendiendo á precios baratos.

La Sultana

Fábrica de Chocolates y Dulces de Jacinto Timuñá

EN ARENYS DE MAR

Depósito Central y oficinas: Mallorca, 328. Barcelona.—De venta en toda España.

Se venden

á voluntad de sus dueños: Dos suertes de tierra con olivos en la Corchuela, núm. 7, de la 5.ª padronera, y núm. 7 de la 6.ª. Y una casa bodega, calle de Martín Casanado, núm. 30, de la que forman parte dos casas pequeñas, calle de San Sisenando, núm. 19 y 21.

Para tratar, con D. Juan Hernández Garrido, plaza de Minayo, núm. 13.

Se venden en Badajoz

dos casas en la Barriada de la Estación del ferrocarril, en las traseras del almacén de maderas. Para más informes dirigirse á doña Catalina Gómez, Grajas, 1, Cáceres.

HERNIADOS (quebrados)

¿Quiere curar, si es posible, vuestros hernias y en todo caso defender vuestra vida contra los riesgos gravísimos de esa clase de enfermedad? Leed el FOLLETO que acaba de publicar el ortopédico D. JERÓNIMO FARRÉ GAMBELL, pedid luego el parecer de vuestro médico sobre los que en él se aconseja y después obrad.

Se envía gratis, á quien lo pida á su autor. Puerta del Sol, número 9, principal, Madrid.

El salón azul

Historieta maravillosa

por el P. Luis Coloma de la Compañía de Jesús

madre por lo intempestivo de la hora, mandó á mi hermano mayor, que tendría quince ó dieciséis años, que se asomase por el balcón más próximo á la puerta para ver quién llamaba. Tomó mi hermano una palmatoria encendida—¡me parece que le estoy viendo!—y por ahorrarse camino, ó porque las demás puertas estuviesen cerradas, entró por el pasadizo secreto en el cuarto próximo al de los duendes... A poco oímos gritos desesperados: corrí mi madre, y detrás todos nosotros agarrados á ella, y entramos también por el pasadizo en el gran cuarto... Allí estaba mi hermano, con la palmatoria encendida, desenchajado y con todos los pelos de punta... La puerta del cuarto azul estaba abierta como un negro boquerón, y veíase su interior oscuro como boca de lobo... Mi padre, que se había tirado de la cama y nos seguía liado en una manta, se lanzó á la puerta del cuarto azul gritando:

—¿Pero quién ha podido abrir esto? Y en vano forcejeó por cerrarla, porque la habían abierto sin quitar los pestillos ni estar la llave en la cerradura. A nosotros los chiquitines nos acostá-

tío que ocupa hoy la parte del parque que mira hacia el pueblo, siendo el último resto de esta obra pía la capilla de la Santísima Trinidad, advocación de aquellas buenas beatas, Trinitarias descalzas.

De igual modo apareció después, y fué poco á poco desarrollándose luego, la verdad histórica de la muerte del caballero hugonote, harto novelesca de suyo... En 1572 eran señores de la casa de Z\*\* D. Pedro de Zarauz, pariente mayor de Guipúzcoa y coronel de 4.000 hombres por el Emperador Carlos V, y su mujer D.ª María de Hernani, del noble solar de esta villa. Había D. Pedro de Zarauz guerrado mucho en sus mocedades, á imitación de su padre D. Juan, que acompañó al Emperador en casi todas sus campañas, y ya muy viejo, vivía retirado en su palacio, procurando enderezar con buenas obras los tortos de su juventud, árbitro entre los suyos, y respetado de todo el mundo, desde Fuenterrabía hasta el Ebro. Tenía don Pedro de Zarauz una hija, que era su encanto, y un hijo, que era su esperanza: llamábase este D. Miguel y aquella D.ª Mariana.

La dicha del hogar extendía pues sus suaves alas sobre el noble solar de Zarauz, y los dos ilustres ancianos gobernaban en la de sus hijos. Don Miguel preparaba su boda con D.ª Francisca Maella, y D.ª Mariana había efectuado



# MADRE DE DIOS

ALMACENES DE MADERAS  
y fábrica de aserrarlas, con máquinas alternativas circulares y de cinta más perfeccionadas hasta el día DE

## Cayetano Pesini

Castillo, 12, 14, 16, 20, 22 y 24 y San Lorenzo 25, 27, 29, 31, 33, 35, 37 y 39

Pino de tea americana, pino rojo y blanco del Norte, pizarra del Canadá y abeto de Fiume, en tablones, tablas, barrotos y demás medidas corrientes en el comercio y la industria.  
Pino portugués en tablones, tablas, forros, tabloncillos, ripias, barrotos y traviesas para el ferrocarril.  
Pino del país en las mismas dimensiones y cuantas clases especiales se deseen.  
Rollizos de todas las medidas corrientes en construcción y postes telegráficos.

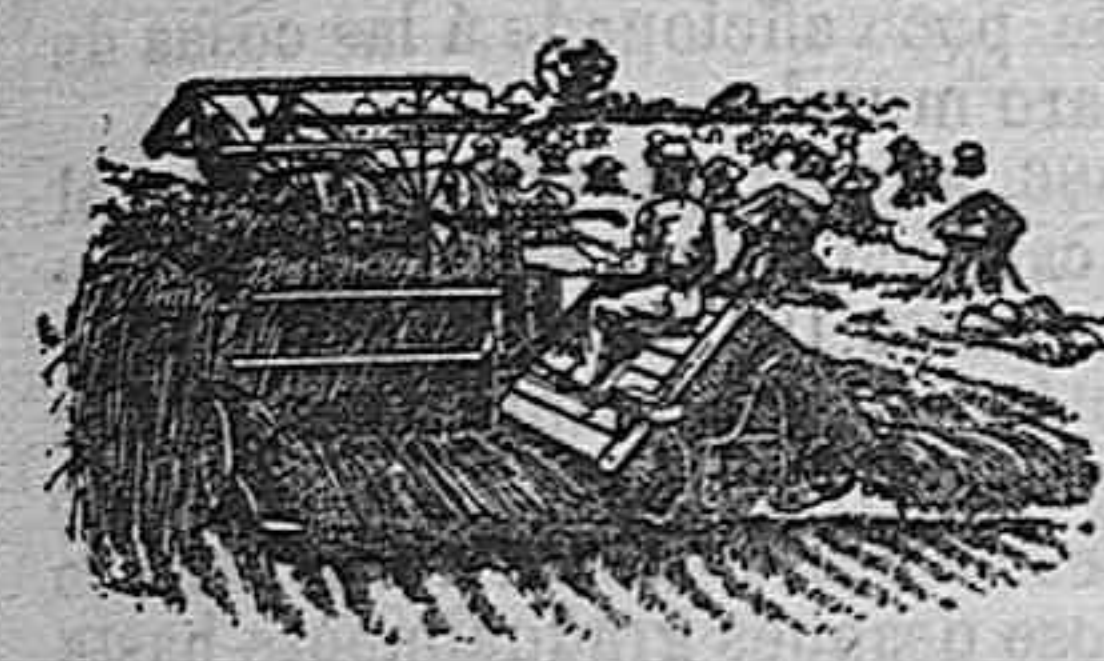
Contratas de importancia para el suministro de minas en rollizos y tablas.  
Cajonería para toda clase de industria en grande y pequeña escala.  
Abastecimiento de madera preparada para las fábricas dedicadas exclusivamente a cajonería de envase.  
Aserrín de madera en grande y pequeña escala.  
Explotación directa de pinares en España y Portugal.

Dirección telegráfica registrada: "CONSTRUCCIONES."

Gran depósito de Maquinaria Agrícola, Vinícola é Industrial

### Iglesias Hermanos y Amorós

LARGA, 55, BADAJOZ



Únicos agentes en Extremadura de las Segadoras-ataadoras, Gavilladoras, etc., Plano. Trilladoras á vapor Avery. Trillos de patente Ramiz. Sembradoras Monitor. Arados de vertedera, de disco, etc., Chattanooga y en general toda clase de maquinaria agrícola.  
A solicitud se envían gratis catálogos y presupuestos.

Iglesias Hermanos y Amorós  
LARGA, 55, BADAJOZ

## "HERCULES,"

La mejor marca de cemento Portland conocida. Admite más cantidad de arena en el hormigón que ninguna otra.

DEPOSITARIO GENERAL:  
Casa Diego Martín Martos  
GRANADA, 61, MÁLAGA

Fraguado casi rápido, á las seis horas completamente duro.

## "HERCULES,"

## "LA LLAVE,"

GRANDES ALMACENES DE FERRETERIA al por mayor y menor

DE  
**Baras Hermanos**  
FEDERICO DE CASTRO, 45, 51 Y 55  
SEVILLA

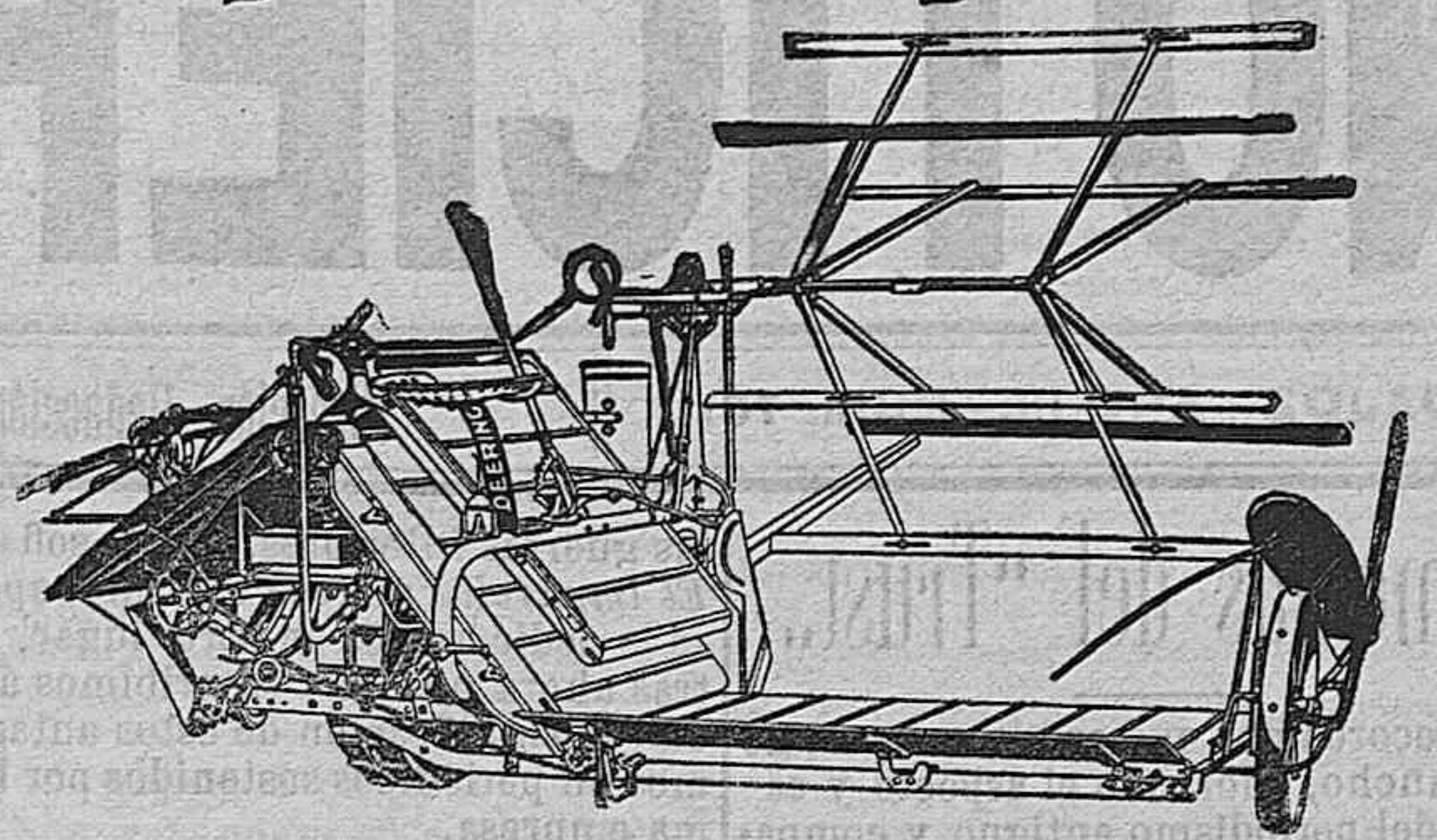
Herramientas, clavazón, herrajes de construcción y batería de cocina de todas clases.

Depósito de las escopetas de Víctor Sarasqueta Cortaberría y Compañía, artículos de caza, etc.

## LA PUREZA

Salazón y fabricación esmerada de toda clase de embutidos de cerdo. Especialidad en embutidos de lomo y curación de los acreditados jamones dulces, preferidos en todos los mercados.  
Pidan precios y condiciones á Francisco Romero Delgado, Fuente de Cantos (Badajoz).

## Segadora Deering IDEAL



La segadora-ataadora más fuerte por su esmerada construcción. Más ligera por sus cojinetes de rodillos y bolas de acero.

**Alberto Ahles y Compañía, Madrid**

Depósito en Badajoz, San Blás, núm. 5

Interesante á los ganaderos, granjeros y tratantes

CASA DE COMISIÓN PARA GANADOS Y LANAS DE TODAS CLASES DE

### JUAN MARSAL PLA

Ronda San Antonio, 90, Almacén y despacho: Sepúlveda, 173

BARCELONA

Esta casa cuenta con buenos y céntricos corrales á disposición de los remitentes para la mejor defensa en las operaciones de ganados, pudiendo los señores indicados dirigirse á la misma antes de verificar sus operaciones, preguntando los precios de plaza, que les serán contestados gratis por correo.

Dirección telegráfica: MARSAL. Sepúlveda, 172

# SIEMPRE café de LA CUBANA

J. Lecaroz Leal  
CHICARREROS, 21. SEVILLA

Joyero de las Reales Casas del Serenísimo señor Infante D. Antonio de Orleans y de S. A. R. la Infanta Isabel, Condesa de Paris.

TALLER DE MARMOLES  
DE  
Antonio Paredes Gómez

ALMENDRALEJO  
Especialidad en chimeneas y lápidas

ALMACEN DE FERRETERIA  
POR MAYOR Y MENOR

## Santanach y Rubio

SURTIDO EN CAJAS PARA CAUDALES  
Cerrajería, núm. 14, Sevilla

## JOSE M.ª TEJERA

SEVILLA: 7, RIOJA, 7

Fábrica de mosaicos, materiales de construcción, ornamentación y saneamiento.

PIDANSE CATALOGOS Y NOTAS DE PRECIOS

# LA GRESHAM

COMPANÍA INGLESA DE SEGUROS SOBRE LA VIDA  
(The Gresham Life Assurance Society, Ltd.)  
FUNDADA EN LONDRES EN 1832

Y ESTABLECIDA LEGALMENTE EN ESPAÑA DESDE 1832  
Con la participación en el 90 por 100 de los beneficios, los Asegurados en esta Compañía gozan de todas las ventajas que les podría ofrecer una Sociedad mutua, sin estar sujetos á sus responsabilidades.

La Gresham tiene constituido el depósito exigido por las leyes fiscales vigentes, como garantía para sus Asegurados en España.

Dirección de la Sucursal de España  
EN EL EDIFICIO PROPIEDAD DE LA COMPANÍA  
Calle de Alcalá, núm. 38, Madrid

Inspector de Extremadura: D. Dionisio Viniegra, Cáceres

Talleres

DE LA  
Asociación del Buen Pastor

Establecimiento para la educación de niñas y jóvenes de la misma Asociación calle Taboala, núm. 15, Sevilla

En dicho Establecimiento se hacen toda clase de trabajos y confecciones, lo mismo equipos para novias, canastillas para recién nacidos, camisas de hombres y composturas de las mismas, calzoncillos, menaje de casa. Toda clase de bordados en blanco, seda, malla, oro y tul. Ornamentos para Iglesia de todas clases. Lavado y plancha de todo y preparado de equipos para novias. Para la dirección, señorita doña María del Carmen Jácome y de Pareja.

Representante

administrador, cobrador é ocupación análoga y corta retribución, se ofrece D. Pedro González Neira, San Agustín, 4, 2.ª, izquierda.

## "Hojas Sueltas," De propaganda católica

ZORRILLA, 5 Y 7, MADRID

Los fines de estas Hojas, son:

- 1.º Desacreditar á la prensa rotativa impía, dando cuenta de sus mentiras, errores, campañas venales, contradicciones, noticias pornográficas, silencios criminales y de los anatemas que sobre ella hayan lanzado y en adelante lanzaran los Prelados.
- 2.º Dar á conocer cuantos hechos, datos, testimonios y documentos hagan al caso para ensalzar, como se merece la obra de las Congregaciones religiosas.
- 3.º Combatir la propaganda protestante en España, usando para ello, más que de argumentos teológicos, de pruebas históricas, del ridículo y la sátira.
- 4.º Difundir las ideas religiosas y económicas que más eficacia tengan para la resolución de las cuestiones sociales.

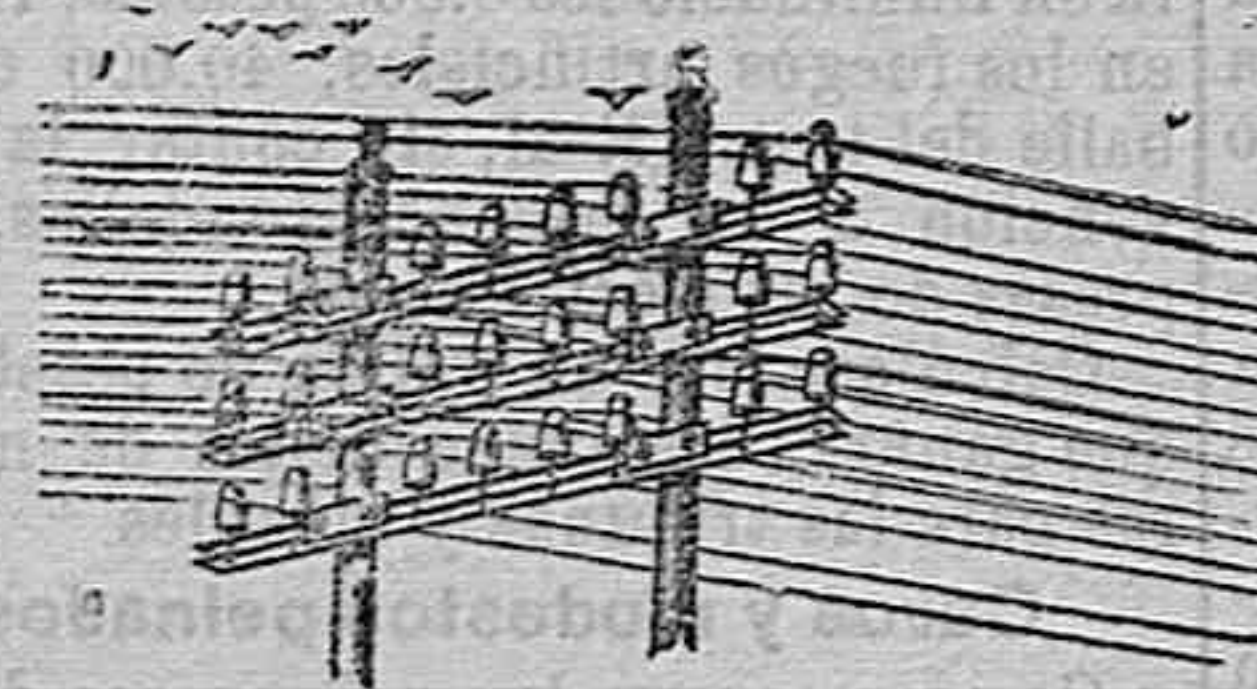
CONDICIONES DE LA SUSCRIPCIÓN

PAGO ADELANTADO		
Una Acción.....	400 Hojas semanales..	Al mes 5'20 pesetas
Media acción.....	200 " " " "	" 2'60 "
Un cuarto de Acción.....	100 " " " "	" 1'30 "
Números sueltos		
1.000 Hojas.....		3'00 pesetas
100 " " " "		0'30 "

## Sucesores de Kribben

Telegramas.—Telefónema. Juan de Mena, 7, Madrid Teléfono número 1.159  
Parlaud—Madrid

Grandes depósitos de aparatos y materiales eléctricos para alumbrado, telegrafía, telefonía, etc.



Aparatos y Material  
accesorio para instalaciones telefónicas, telegráficas y de luz eléctrica

Cables, conductores aéreos y subterráneos.—Lámparas incandescentes. Aparatos telegráficos, telefónicos, timbres, etc.—Motores eléctricos de alto rendimiento, dinamos, ventiladores, bombas, etc.—Lámparas de arco voltaico.—Instrumentos de medición y de precisión.—Baterías completas de cocina eléctrica y aparatos de calefacción y esterilización.—Cuadros completos de distribución para alta y baja tensión.

## LA AGRICULTORA

Fundición de hierro, Talleres de maquinaria Construcciones de herrajes para edificios y calderería gruesa

Ricardo García Maraver

INGENIERO INDUSTRIAL

Crédito, 13 y 15 y Calatrava, 1 y 3

SEVILLA

Especialidad en motores en general, igualmente en instalaciones de aceites, prensas, norias, depósitos, máquinas de aserrar madera y agrícolas, arados, etc., etc.

E. Adema y Comp.  
SUCESORES DE TASTET

Escritorio y fábrica: Bazán, 6 y 8.—Sucursales del tinte: Cerrajería, 3, y San Jorge, 28  
SEVILLA

Casa fundada en 1852

Grandes almacenes de droguería y gran tintorería á vapor.

Manuel J. Carmona  
MENDOZA RIOS, 16  
Sevilla

Unico depósito en Andalucía de tintas y útiles para las artes gráficas.

## MATIAS LOPEZ

Chocolates, dulces y bombones

## Colegio del Carmen

DE 1.ª Y 2.ª ENSEÑANZA

DIRECTOR:

D. JOSÉ LOPEZ PRUDENCIO

VICEDIRECTOR:

D. JESÚS RINCON JIMENEZ

Licenciados en Filosofía y Letras

PROFESORES:

Hernández de la Barrera (D. José), licenciado en Teología y profesor del Seminario Conciliar de San Atón.

Expósito y Hurtado (D. Adolfo), ayudante de Francés de este Instituto.

Fernández de Molina (D. Antonio), licenciado en Filosofía y Letras y en Derecho y maestro normal.

G. Orduña y Liñán (D. José), licenciado en Ciencias con los ejercicios aprobados de doctor.

López Prudencio (D. José), licenciado en Filosofía y Letras.

Rincón y Jiménez (D. Jesús), licenciado en Filosofía y Letras.

Rubio y Pérez-Dávila (D. Jesús), doctor en Derecho y abogado y notario de estos Ilustres Colegios.

Sánchez Pantoja (D. Carlos), oficial del Cuerpo de Correos.

Santos Redondo (D. Ignacio), maestro superior de primera enseñanza y oficial del Cuerpo de Correos.

Rebollo y López (D. José), profesor de las escuelas municipales de Dibujo.

Maldonado (D. Manuel), maestro de primera enseñanza y profesor de Caligrafía.

Donoso Cortés, 8, Badajoz

## Florez, electricista

Instalaciones nuevas para luz eléctrica. Se modifican las usadas con superior material quedándolas completamente aisladas y sin derivaciones á tierra que son las que hacen elevar el consumo en el contador y con esto la cuota mensual. Material especial para sitios húmedos.  
Precios sumamente módicos.  
Vicente Barrantes, 35, Badajoz

<b>PRECIO DE LOS ANUNCIOS</b> En primera plana, línea del cuerpo 8, 0'50 pesetas; en segunda, 0'20; en tercera, 0'10 y en cuarta, 0'05. <b>Noticiero</b> En la capital, un mes, 1'25 pesetas.—Trimestre, 3'75.—Extranjero, un año, 24 pesetas. <b>PRECIO DE SUSCRIPCIÓN</b> En la capital, un mes, 1'25 pesetas.—Trimestre, 3'75.—Extranjero, un año, 24 pesetas. <b>Pago adelantado</b> En la capital, un mes, 1'25 pesetas.—Trimestre, 3'75.—Extranjero, un año, 24 pesetas.	<b>PRECIO</b> En primera plana, línea cuerpo 8, 0'75 pesetas. En segunda, ídem ídem..... 0'30 En tercera, ídem ídem..... 0'20 En cuarta, ídem ídem..... 0'10	<b>ESQUELAS DE DEFUNCIÓN</b> <b>Pago adelantado</b> Zurbano, núm. 2, bajo.	<b>PAGO ADELANTADO</b> Las suscripciones se hacen en nuestra Administración, de doce de la mañana á seis de la tarde, todos los días laborables. Descuentos en los anuncios.—Por un trimestre, el 5 por 100; por un semestre, el 12; por un año, el 30.—No se admiten sellos mayores de 15 céntimos.		
				<b>Extremo</b> Anuncios de la Península y extranjero, en esta Administración, á precios de tarifa.	
					<b>Plaza la Constitución, 8.</b> Cuentas con correspondientes en las principales capitales y pueblos de Extremadura. Publica muridos telegramas de Madrid, despachos del extranjero y correspondencias mercantiles de los principales mercados de España.