

Los Debates

Diario político, de avisos, defensor de los intereses de la comarca

PRECIOS DE SUSCRIPCIÓN

Tortosa, mes adelantado, 1 peseta.
Fuera, trimestre id., 3 pesetas.
Anuncios y comunicados, á precios convencionales.

TORTOSA

Jueves 8 de Julio de 1909

FRANQUEO CONCERTADO

PUNTOS DE SUSCRIPCIÓN

En Tortosa, en la Administración, Plaza del Hospital, 5.
En Barcelona, Agencia de Roldós, Escudillers, 31.
Kiosko Barcelonés, frente al Hotel Continental.

¿Comunicaremos con Marte?

Nuevas tentativas.—Los proyectos del profesor Pickering.—Precedentes.—La opinión de los sabios.—Gasto fabuloso.—Esperanzas.

En el mundo científico es objeto de sensacional interés, que crece de día en día, una tentativa muy interesante que se efectuará en Septiembre próximo.

Un astrónomo americano, Mr. Pickering, director del Observatorio del Colegio Harward, se esforzará en la época indicada en ponerse en comunicación con los habitantes del planeta Marte.

El momento será favorable, pues Marte se encontrará entonces opuesto directamente al sol con relación á la tierra.

Esta circunstancia, que no se presenta más que cada dos años, acerca á los planetas y los coloca en condiciones favorables para que cambien señales luminosas.

Mr. Pickering tiene el propósito de enviar hácia el planeta Marte los rayos del sol reflejados por inmensos espejos en forma parabólica.

No es la primera vez que se lleva á la práctica una tentativa como la presente. Los habitantes de la tierra han tratado muchas veces de comunicarse con los marcianos; pero éstos hasta la hora presente no han dado la menor muestra de correspondencia. Lo más probable es que no hayan comprendido nuestros esfuerzos.

De todas maneras, gracias al progreso constante de las ciencias, puede esperarse que un día los habitantes de la Tierra y los de Marte entrarán en relaciones.

La distancia que separa los dos planetas, 55 millones de kilómetros, es espantosa, si se tiene en cuenta nuestra débil comprensión de la inmensidad.

A pesar de esto, no estamos faltos de noticias y pormenores referentes al planeta Marte. Se han descubierto 174 mares ú oasis—no se sabe todavía claramente si son lo uno ó lo otro,—y 420 corrientes, que en el telescopio se presentan finos como hilillos.

Se ha comprobado también que Marte, como la Tierra, está rodeado de una atmósfera.

Un sabio de los Estados Unidos, mister Lowell, ha descubierto vapor de agua en la atmósfera de Marte.

La presencia de este vapor, fuente de vida en la Tierra, permite creer que Marte está habitado, y así lo cree Camilo Flammarion, contra la opinión de sir Alfred Russel Wallace, que ha sostenido que Marte es un mundo muerto.

Si el planeta está habitado, es excelente la idea de tratar de comunicarse con sus moradores.

Ignórase, como es natural, qué resultado dará la tentativa de Septiembre.

Los americanos han gastado enormes sumas para construir los espejos de mister

Pickering, que tienen diámetros de 900 metros y serán colocados en una vastísima llanura.

El intento próximo presenta aspectos que hacen creer en su éxito, pues se efectúa en condiciones que jamás se han reunido hasta ahora.

Carlos Cros, el primero que pensó en la fotografía en colores, habló en 1863 de comunicar con el planeta Marte por medio de destellos alternativos.

Mas tarde M. Schonoll, uno de los fundadores de la Sociedad astronómica de Francia, pretendía establecer en Burdeos, en Marsella y en Estrasburgo, centros luminosos que hubieran podido—según él—ser vistos desde el planeta Marte.

En 1901, un astrónomo americano, mister Douglas, observando Marte con su telescopio, percibió puntos luminosos inesperados en la orilla de uno de los mares del planeta.

Creyó que los marcianos nos hacían señales. Mas tarde esta opinión fué rebatida.

Un astrónomo americano creyó también poder atribuir los puntos luminosos al deseo de los marcianos de entrar en comunicación con nosotros.

La espectación entre los sabios es grande, como queda dicho, ya que semejantes intentos pueden dar resultados asombrosos que ningún humano es capaz de soñar siquiera.

(De nuestro servicio especial)

Desde Viena

Crisis húngara.—El emperador y Kossuth.—La cuestión de Creta.—Actitud de las potencias.—Turquía y Grecia.—Un proceso contra Abdul-Hamid.

Nuevas dificultades van surgiendo de día en día para impedir la solución de la crisis húngara. El ministro de Hacienda, Sr. Lukacs, á fines de Junio fué comisionado por el Emperador para conferenciar con los partidarios de Kossuth, procurando una fórmula de avenencia en lo concerniente al establecimiento del Banco nacional de Hungría. Tratábase de aplazar el arreglo de este asunto durante un período de tres años. Al propio tiempo Francisco Kossuth redactaba una exposición dirigida al Soberano, manifestando su criterio respecto al asunto.—«Para satisfacer los deseos del Emperador—decía Kossuth—se puede aceptar en principio el plazo indicado; pero es preciso que su majestad consienta en constituir un gabinete con elementos reclutados exclusivamente en el grupo kossuthista». Esta insinuación, á pesar de parecer interesada, no era un lazo tendido á la corona y puede tenerse por

seguro que habiéndola aceptado Francisco José, ya estaría solucionada la crisis. Pero el Monarca opuso una categórica negativa, declarando que por lo menos tres ministros del nuevo gabinete habían de ser hombres que merecieran su completa confianza. Los kossuthistas no aceptaron, cediendo á la influencia de su jefe, y el Emperador dispuso que fuese devuelta á Kossuth la exposición en Budapest. Este incidente ha producido viva emoción en todo el imperio, porque se comprende que el Soberano va á prescindir de la cooperación de Kossuth, el cual desempeña actualmente la cartera de Comercio en el ministerio presidido por Wekerle. Parece lo más probable que Lukacs se encargará de formar gabinete con poderes para disolver el Parlamento y convocar nuevas elecciones. Hay motivos para temer que se empeñe nuevamente la lucha entre el Monarca y el partido de la independencia, produciendo una agitación política por todo extremo violenta y peligrosa.

La nota diplomática enviada por el Gobierno turco á las potencias proponiendo abrir discusión sobre el régimen de Creta solamente ha obtenido hasta ahora respuestas verbales, aisadas y oficiosas. Todas las cancillerías parece que están de acuerdo en afirmar que no es oportuno el momento para discutir este asunto y que deben dedicarse los esfuerzos al mantenimiento del *statu quo*. Una delegación de la Cámara otomana ha salido de Constantinopla á bordo del «Sachsen», con rumbo á Marsella, para dirigirse á París y Londres á fin de desarrollar la política internacional, según los planes del Comité turco de «Unión y Progreso». Al propio tiempo que esto ocurre, empiezan á circular rumores de haberse extremado la tirantez de relaciones entre Grecia y Turquía, suponiendo que las hostilidades van á estallar uno de estos días. Varios escuadrones de caballería y artillería turcos han recibido la orden de ponerse en marcha hácia la frontera. También se dice que la policía ha descubierto una conspiración tramada por los griegos en Guzonn, pueblo perteneciente al Vilayato de Andrinópolis; muchos documentos importantes han caído en manos de las autoridades; algunas cajas que contenían huevos, ocultaban depósitos de fusiles y cartuchos.—Pero más sensación que el anuncio de estas perturbaciones de orden público debe causar la noticia de que se halla terminado el proceso instruido en Salónica por un Consejo de guerra para comprobar las causas generadoras de los sucesos del 13 de Abril.

En el pliego de cargos formulados contra Abdul-Hamid se propone que el exultante sea juzgado por un tribunal compuesto por personajes de elevada categoría, elegidos por el Parlamento.

ZERKOE.

Viena, Julio de 1909.

Decálogo municipal

(Para concejales primerizos)

I
Amarás, sobre todas las cosas, al pueblo que te honró con la investidura edilicia; si naciste en él, porque ya ésta es razón sobrada para que te afanes por tu pueblo; si no naciste en él, para que no te arrojen al rostro el sambenito de que, sobre ser extraño, no has merecido andar entre los propios.

II
No jurarás en vano que vas al Concejo á ser hombre de bien y hombre útil, que estos resultados han de tocarse en las obras. Y lo que importa á la comunidad son tus obras buenas, aunque no las acompañe juramento; no los juramentos, que pueden ser un día delatores de bajas miras por ellos encubiertas.

III
terminado tu cometido, repases la conciencia y la encuentres sin mácula. Ni un día desatenderás tus obligaciones, que para eso te eligieron y para eso aceptaste la encomienda.

IV
Honrarás á tu señor padre, á tu señora madre, á tus hijos, á todos tus parientes y allegados, si no te sirves de la investidura para proporcionar prebendas de Concejo á parientes, amigos, relacionados y comilitones. Y te honrará, á tí mismo no endeerezando el lucro á tu propia persona, ni aun aceptando, ya después de acabada tu misión, oficios que las gentes pudieran interpretar como regalo del conpadre ó como resultante de la intriga personal aplicada al provecho egoísta.

V
No matarás el tiempo aplicándolo á la práctica de politiquillas necias, cuando para muy otras ocupaciones te eligieron, como velar por la salud del cuerpo y la del alma.

VI
No corromperás las oraciones de tus compañeros de Concejo, colocándoles en cada sesión unos cuantos discursos fofos, sin finalidades prácticas, como no sean para tus vanidades ó tus bolsillos. Y así te evitarás, de paso, que algún indiscreto *haiga* y tal cual inoportuna *indiferencia* corrompan tus mismas oraciones.

VII
No comerciarás, ni poco ni mucho, con los fondos comunes, ni con los asuntos de Concejo que fueren de tu incumbencia. Y aun no basta con que así te conduzcas, sino que procurarás no dar ocasión siquiera á que te sospechen materia apta para tal comercio. Tampoco tolerarás que otro alguno de la Corporación comercie. Si tú lo haces, te llamarán (y es justo) bandolero. Si tú no evitas, te tendrán por tonto. Y es indisculpable la tontería sin daño; no la que lleva cara de complicidad.

VIII

No mentirás al prójimo haciéndole creer que por ocupaciones dilatadas dificultades la pronta resolución de algún negocio, porque al ver que retardas los expedientes, pueden calificarte los demás de condición análoga á las ruedas de los carros, que no giran cuando no les untan con sebo los ejes.

IX

No desearás las mujeres, las hijas y las cuñadas de aquellos que tuvieren cuentas con la Corporación de que formas parte, pues el *frú frú* de una falda puede producir costipados morales, más inconvenientes cuando las recetas las ha de pagar el prójimo.

X

No codiciarás el cargo de edil de por vida. Si lo hicieras, unos lo achacarán á deseo semejante al que mueve á quien cultiva con afán el huerto que más produce; otros, á fatuidad incurable. Y tan malo es ser para sí mismo necio sin cura, como, á los ojos de los demás, aprovechado sin término.

Estos diez mandamientos pueden cerrarse en dos:

Amar verdaderamente al pueblo á quien se sirve.

Y ser concejal sin dejar de ser persona.

Por el arreglo,
F. AZNAR NAVARRO.

Crónica

OBSERVATORIO DEL EBRO

Ayer, día 7, á 21 h. 46 m. 40 s., se registró un temblor importante, caracterizado por varias sacudidas de epicentro algo lejano.

El temporal que ha reinado durante la noche complica los signos.

durado más de una hora.

Otra calamidad ha venido á tronchar las esperanzas de nuestros agricultores.

Un huracán furioso devastó ayer nuestros campos, dejando los frutales de las huertas con el suelo cuajado de fruta verde y arrancando de los algarrobos la cosecha pendiente. También han sido muy perjudicados los viñedos.

Después de las contrariedades y desdichas que han sufrido nuestros payeses, la cosecha de los frutales había de serles un alivio y ayuda para llegar á la recolección de la aceituna, y en un momento han visto perdido el fruto de sus trabajos y afanes.

Anoche, especialmente, era tan furioso el vendabal, que crugían las ventanas y puertas, y era peligroso transitar por nuestras calles, no solo por el riesgo de que una ráfaga diera al transeunte contra una esquina, sino porque volaban tejas, maderos y alguna maceta de las ventanas.

Ayer continuaron las oposiciones á curatos, consistiendo los ejercicios en la resolución de un caso moral, y esta mañana han terminado, escribiendo una homilia acerca de un tema determinado.

Terminados los exámenes, el tribunal examinará y calificará los trabajos.

Esta tarde ha comenzado el regreso de los reverendos sacerdotes á los pueblos de su residencia.

Pídase el Anís España.

Ha llegado á Tarragona, acompañado de su distinguida familia, y tomado posesión de su nuevo destino de jefe de los Sometenes de esta provincia, el comandante de infantería D. Daniel Prats Perales.

Nuestros queridos amigos D. Diego Homedes de Ibero y D.^a María de la Cinta Olesa Canalda han tenido la desgracia de

perder á su hijo José, de catorce meses, que era el encanto de su familia.

Enviamos á los desconsolados padres nuestro más sentido pésame.

Se ha acercado á nuestra Redacción don Cándido Villa para rogarnos hagamos constar que él no tuvo propósito alguno, en pró ni en contra de típles ni de cómico de ninguna categoría, al manifestar su desagrado de modo ostensible cuando cantaba el coro de «Los Bohemios».

Desagradóle la manera como dicha composición fué cantada y por eso protestó como creyó conveniente en uso de su derecho.

Resulta de esto que, como el Sr. Villa fué el único detenido breves momentos por la autoridad en la noche del martes, y este señor no tenía, como manifiesta, propósito alguno en favor ni en contra de artista determinado, todo lo que anoche dice sobre el particular *El Restaurador* es tan fantástico como el alboroto de que nos da cuenta como ocurrido en el teatro en la noche mencionada.

Hay que comprobar las noticias antes de publicarlas, querido colega, para evitar el cometer *planchas* del tamaño de ésta.

MARÍN, DENTISTA

Calle Obispo Aznar, antes Plaza Nueva, al lado de la ferretería del Sr. Nivera.—Tortosa.

Ayer fueron embarcados en la Estación de Santa Bárbara cuatro novillos-toros de la acreditada ganadería de D. Eduardo Albacar (hijo), antes Tallada, con dirección á Gerona, los cuales serán lidiados el domingo próximo por los valientes y afamados novilleros *Faico y Mellaito*.

Ha llegado á esta ciudad el barítono D. Pablo Melgosa para formar parte de la Compañía que actúa en el teatro Principal, el cual debutará en la función de esta noche con la zarzuela «La Revoltosa». Por no haberse recibido el decorado de «Moros y Cristianos» se ha aplazado su representación para el próximo domingo.

El sorteo de la Lotería Nacional que se ha de celebrar en Madrid el día 10 del actual consta de 19.000 billetes al precio de 100 pesetas el billete divididos en décimos á 10 pesetas.

Los premios serán en número de 1.003, importantes 1.314.040 pesetas.

Todas las misas que se celebrarán el sábado próximo, 10 del actual, en la iglesia de la Reparación, desde las cinco hasta las nueve de la mañana, serán aplicadas en sufragio del alma de la que en vida fué D.^a Rosa Gas Barberá, esposa de nuestro querido amigo el acreditado comerciante en vinos D. Francisco Mulet, como aniversario de su fallecimiento.

Dadas las simpatías de nuestro estimado amigo y de su apreciable familia, es de suponer que dichos piadosos actos se verán muy concurridos.

E. P. D.

Aviso importante

Se vende lana de calidad superior en casa Felipe Ferrando, calle de la Gaya, núm. 11, Roquetas.

Nuevamente recordamos á los lectores que mañana, viernes, termina el plazo para solicitar la inclusión ó exclusión de nombres en las listas electorales, que se hallan expuestas en los bajos de las Casas Consistoriales.

Para la inclusión se necesita presentar certificación de la Alcaldía haciendo constar que se llevan dos ó más años de residencia en Tortosa. Los certificados se expiden gratis.

Los que dejen pasar esta ocasión sin

Gran Hotel París-Continental Plaza de Prim REUS

Establecimiento completamente nuevo y de gran confort moderno.—Salón Restaurant.—Comedores particulares.—Cubiertos desde 2'50 ptas. en adelante.—Grandes y lujosas habitaciones para familias.—Baños, duchas, gran jardín, magnífica terraza.—Salón de lectura y de piano.—Servicio esmeradísimo.—Garaje para automóviles, intérprete y coche á todos los trenes.

Del mismo Hotel salen los automóviles para Cornudella y Montroig.

Teléfono núm. 76.

hacer valer su derecho, no lo tendrán de lamentarse cuando en día de elecciones se vean excluidos de las listas.

Con el fin de presidir la reunión de presidentes de las Diputaciones de Cataluña, que tiene convocados en Barcelona, hoy ha salido para la capital del Principado nuestro distinguido amigo D. Anselmo Guasch, acompañado del oficial de Secretaría señor Morera.

Han dado principio en Castellón las fiestas conmemorativas de la defensa de dicha capital contra las huestes carlistas.

Figuran en el programa de festejos diáfanos, repiques de campanas, tracas, verbenas y una manifestación cívica, para depositar coronas en el monumento que perpetúa aquellos hechos.

El día 17 de los corrientes empezará en todas las Escuelas públicas de la provincia el período de vacaciones que termina el día 31 de Agosto.

El alcalde de Valls ha solicitado que se declare condecoración oficial la medalla conmemorativa del hecho de armas de Pont de Goy.

El diseño de la medalla es sumamente artístico.

Para el mes de Septiembre se anuncia una carrera de fondo que abarcará todo Cataluña y para la que ya se han ofrecido importantes premios y se darán facilidades muy ventajosas á todos sus partícipes, á fin de que el número de corredores sea muy crecido. Por cartas recibidas en Barcelona de las provincias de Tarragona, Gerona y Lérida, en todas partes serán bien recibidos los ciclistas y en algunos puntos serán festejados por sus habitantes.

La muerte huye de los niños tomando la *Denticina Antonio Oliveres*.

Tenemos entendido que la Asamblea farmacéutica que ha de celebrarse en Valencia alcanzará gran importancia y será de los certámenes más numerosos. A pesar del tiempo que falta hasta su celebración, ya se reciben inscripciones y trabajos.

Recientemente la comisión organizadora ha recibido una oferta de un premio de 500 pesetas para determinado tema, del distinguido y acaudalado farmacéutico de Madrid D. Ramón Sáiz de Carlos.

En breve publicará la *Gaceta* una real orden del Ministerio de Fomento aprobando el proyecto de ampliación del contrato celebrado entre la Compañía de ferro carriles de Madrid, Zaragoza y Alicante y D. Salvador Cavestany, en virtud del cual el servicio de carretera entre Mora la Nueva y Cardó se verificará en lo sucesivo por medio de coches automóviles.

El señor Conde de Güell, de Barcelona, ha regalado á la Guardia civil un nuevo cuartel situado detrás de San José de la Montaña.

Al acto de la entrega asistieron los señores Capitán general, Gobernador civil y otras autoridades.

Según el estado provisional de la recaudación obtenida durante Junio de 1909, comparada con igual mes del año anterior, resulta:

Barcelona con un aumento de 543.716 pesetas; Gerona, 8.707; Lérida, 142.190; Baleares, 73.482, Tarragona aparece con

una disminución de 10.900 pesetas. En estas cantidades no va incluida la recaudación por tabacos, timbre y Lotería.

Por tabacos han aumentado: Barcelona 71.407 pesetas; Gerona, 3.260; Lérida, 14.046; Baleares, 6.079. Ha disminuido Tarragona, 1.046 pesetas.

HERNIADOS: ver el anuncio cuarta plana **¡Podemos curaros!**

Ha sido ascendido á Médico primero de Sanidad Militar el segundo del regimiento infantería de Luchana D. Manuel Vegazo Mancilla.

Se proyecta dotar á la benemérita de bicicletas con objeto de hacer más fácil su servicio.

Se están ensayando varios modelos con objeto de elegir el que reúna mejores condiciones de solidez y economía.

El propósito es el de ir adquiriendo máquinas poco á poco con el objeto de concluir algún día con el servicio de á pié.

Han fallecido en el extranjero los súbditos españoles siguientes:

En Santiago de Cuba, Benigno Saavedra.

En Perpiñán, Elisa Bragulat Durán, Pedro Barbier Martí, Rafael Ramis Alomá, González Avelá Ruerta, Salvador Pamós Martí, Manuel Pueyo Manero, Jaime Corobés Cervera, Ana Aduat, Rita Rans Rey, Manuel Pruna Llorens y Vicente Molins Llosat.

¿Queréis beber buen vino? Pues visitad **LA VIÑA**, de D. Baldomero Mola, Cambrils, 14, bajos.

Las *dentaduras artificiales* sustituyen perfectamente á las naturales, facilitando la buena pronunciación, y regularizan las digestiones difíciles.

Toda dentadura artificial debe responder infaliblemente al fin deseado, por irregular que sea la boca, si en su construcción hanse seguido estrictamente las reglas anatómico-fisiológicas, esto es, las reglas exactas indispensables para copiar con precisión la disposición y funcionamiento de los dientes humanos.

Martinez Crespo, Dentista.

Carmen, 3.—TORTOSA.

D. José Vaquer Sacanella ABOGADO

ha abierto su despacho en la calle de San Blas, número 22, piso 2.º

Fábrica de anisados y licores

Véase el anuncio en la cuarta plana.

MOLINOS ACEITEROS

Véase el anuncio en la cuarta plana.

Sección religiosa

Viernes, 9.—San Cirilo, obispo, y San Zenón, mártir.

CULTOS

Catedral.—Misa conventual, á las nueve y cuarto. Por la tarde, á las siete y media, Santo Rosario.

—San Antonio.—A las siete de la mañana, Misa y Ejercicios de la Novena á Nuestra Señora del Sagrado Corazón de Jesús.

—Dolores.—A las siete de la mañana, Misa y Ejercicios del Mes de Nuestra Señora del Carmen.

—Templo Expiatorio.—Misas, á las cinco y cuarto, seis y siete y media; Exposición, á las seis mañana; Reserva, á las ocho. Por la tarde, Exposición, á las cinco; Meditación, á las seis; Santo Rosario, á las seis y media; Reserva, á las siete.

AUDIENCIA PROVINCIAL

Amenazas

Un pastor de Benifallet, que ocupaba ayer el banquillo de los acusados, dirigió una carta profiriendo terribles amenazas á un colega y convecino suyo, declarando el procesado que habla escrito con el sólo fin de atemorizar al otro pastor, quien á su vez le había amenazado distintas veces.

El fiscal sustituto Sr. Cortés pidió para el procesado la pena de dos meses y un día de arresto mayor, accesorias y costas.

El defensor Sr. Vendrell Ferrer sostuvo que el hecho de autos solo constituía una falta.

Visto.

Hurto

Acusada de este delito, compareció ayer ante el tribunal una mujer de Miravet que, lanzada de la casa que poseía, y después del requerimiento, vendió unas vigas y tejas de la misma que el desbordamiento del Ebro había inundado.

Este hecho fué calificado de hurto, penado en dos meses y un día, y en este sentido informó el Sr. Cortés.

El defensor Sr. Vendrell lo estimó una falta y solicitó la libre absolución de su patrocinada.

Constituyeron el tribunal los Sres. Galindo, Saval y Olivé, actuando de procurador en éste y en el anterior juicio el señor Elías Buxadé.

Correo de Madrid

El regreso del Rey

No se sabe aún fijamente la hora ni el día en que el Rey regresará á Madrid.

Lo seguro es que saldrá de Biarritz y en el expreso llegará el viernes á Madrid.

El sábado irá S. M. á Guadalajara para entregar los títulos á los nuevos ingenieros, regresando por la tarde para recibir á la embajada marroquí.

En la mañana del domingo hará tal vez el Rey una excursión á Toledo para entregar los títulos á los alumnos de infantaría.

El lunes regresará el Rey á San Sebastián.

La recepción de la embajada marroquí se celebrará el sábado por la tarde, con arreglo al ceremonial de costumbre, dirigiéndose á Palacio en carrozas de gala, con escolta militar.

Las tropas, en la plaza de Armas, rendirán los honores correspondientes.

El acto se verificará en el salón del trono y asistirán el Gobierno, las clases de etiqueta y los jefes y oficiales de la Casa militar del Rey.

Entre el monarca español y la embajada marroquí se cambiarán los discursos correspondientes.

Según noticias oficiales, en el crucero «Numancia» ha salido hoy de Tánger la embajada marroquí y mañana, á las nueve y media, llegará á Cádiz.

Voluntario

Es muy comendado con elogio para el aristócrata á quien se refiere, el hecho de que haya sentado plaza de voluntario en el regimiento de Chiclana, en Ronda, el duque de Medina de Rioseco.

Los jefes y oficiales del batallón, así como las fuerzas, formaron en la plaza, tomando el comandante, Sr. Vega, juramento al noble voluntario, que contestó con firmeza, resultando el acto muy hermoso.

Los jefes y oficiales del batallón observaron por la noche al nuevo soldado con un banquete, terminando con un asalto de armas en el teatro, á cuya fiesta fué invitada la buena sociedad de Ronda.

LO DE MARRUECOS

La Embajada marroquí

Cádiz.—Ha llegado, procedente de Madrid, el ministro de España en Marruecos, Sr. Merry del Val.

En la estación le esperaban las autoridades.

El Sr. Merry conferenció con el Gobernador civil.

El jefe de la estación ha preparado un vagón reservado para que haga el viaje á Madrid la Embajada mora en el tren expreso de hoy.

Ha teleografiado el Sr. Merry del Val al comandante del crucero «Numancia» algunos detalles sobre el viaje de la Embajada.

La Embajada de viaje

Tánger.—La Embajada del sultán ha marchado á Cádiz á bordo de la «Numancia».

Las kábilas

Tánger.—Se ha sabido que la columna del general Del Real regresó á Melilla precipitadamente, llamada por el comandante de la plaza.

La orden obedeció á haberse sabido que los kabileños del interior venían sobre Atalayón, sitio estratégico de gran importancia por la defensa que puede hacerse desde él del paso á Melilla.

En dicho punto se están construyendo actualmente fuertes para impedir el paso á los que pretendan atacar la plaza por parte de tierra.

Los trabajadores mineros indígenas que presenciaron el paso de la columna se hacen lenguas de las observaciones que hicieron, que han circulado rápidamente por todas las tribus moras.

Aseguran que los soldados daban señales de cansancio, sufriendo muchas bajas producidas por la durísima jornada que tuvieron que hacer en los tres días últimos de camino, durante los cuales recorrieron 100 kilómetros cargados con toda la impedimenta.

ESPECTACULOS

TEATRO PRINCIPAL

Función para hoy, jueves

DEBUT del notable baritono **D. Pablo Melgosa.**

1.ª SECCIÓN SENCILLA

GIGANTES Y CABEZUDOS

A las nueve.

2.ª SECCIÓN DOBLE

LA REVOLTOSA

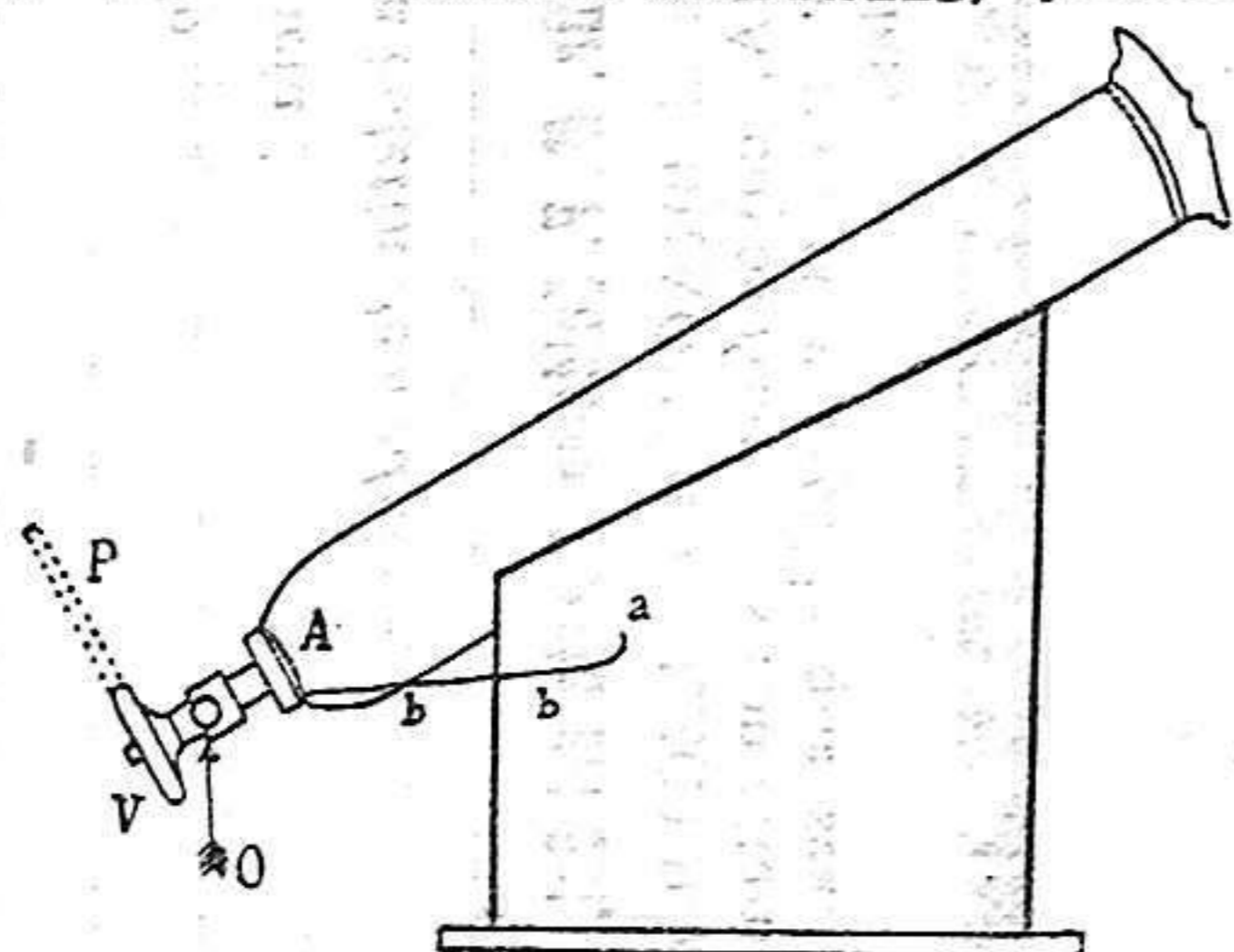
Y EL PERRO CHICO

A las diez.

Congeladora VITORIA

APARATO PATENTADO

Propietario: **V. CENTE CARBONELL, Tortosa**



Este aparato se compone de dos cilindros concéntricos, por una cámara de aire aisladora. El interior contiene cuatro recipientes, donde se colocan los dos litros de líquido que se desea congelar, repartidos por igual. Estos depósitos, que llevan su correspondiente tapadera, van sumergidos parcialmente en un líquido volátil, la gasolina, por ejemplo, cuyos vapores salen por un tubo de expulsión y deben ser lanzados al aire libre.

Un termómetro especial para marcar bajas temperaturas acompaña al aparato, lo mismo que una espátula de boj á propósito para arrancar de las paredes el hielo que se va formando, y agitar el líquido congelable cuando convenga; finalmente, un embudo de carga, una medida de medio litro y una cuchara de forma particular, que sirve para extraer con comodidad los helados, completan el material.

El tubo, provisto de una rosca, es el destinado á dar entrada al llamado vulgarmente ácido carbónico.

De los dos tubos que hay en la cubierta, cerrados con sus correspondientes rosas, uno es del flotador, que sirve para saber cuándo hay bastante gasolina en la cámara; el otro sirve para echar dicha gasolina por medio del embudo, y también para colocar el termómetro, mediante un corcho perforado, cuando se hace la congelación.

El aparato es de alpaca, hermoso, brillante y limpio, y puede formar parte principal de la vajilla de la mesa.

J. BALLESTER

MÉDICO-OCULISTA

Ex-alumno de los hospitales de la Princesa y general de Madrid y ex ayudante de clínica del Dr. Nadalmay.

CONSULTA: de 10 á 12 y de 3 á 5—LA CENIA

CAJA MUTUA POPULAR

Sociedad Cooperativa de Ahorro para pensiones y Socorros —Barcelona

Esta Sociedad, concediendo al suscriptor el mayor número de ventajas compatibles con las operaciones que lleva á cabo, mediante una cuota de **5 pesetas cada mes**, constituye en 10 años un capital de mas del doble de los desembolsos, una renta mínima del treinta por ciento de la suma pagada.

Funciona bajo la inspección del Gobierno español. Deposita su capital en títulos de la Deuda pública en el Banco de España y tiene hecho el depósito de garantía que exige la nueva Ley de Seguros de 14 de Mayo de 1908.

Dirección: *Rambla Santa Mónica, 13.*—BARCELONA.

Inspector-Delegado en Tarragona: **D. Juan Olivé, Castelar, 6.—REUS.**

Consultorio para enfermedades de los ojos

DEL

MÉDICO-OCULISTA

A. Oliveros

Ex-alumno de los Hospitales de Paris

Ex-ayudante de la Clínica oftalmológica del Dr. Galezowski

CONSULTA DE 10 Á 1 OPERACIONES DE 3 Á 5

Calle del Temple (Ensanche) TORTOSA

INSTITUTO DE VACUNACION

(Representación del Dr. Ferrán)

Angel, 16, pral. — TORTOSA

Inoculaciones preventivas contra la RABIA y la VIRUELA

La favorable acogida dispensada á este Instituto por los Ayuntamientos, la clase médica y el público, demostrarían la necesidad en esta comarca de un centro donde las personas mordidas por animales rabiosos pueden ser curadas con la misma eficacia, vacuna y técnica que en Barcelona.

En este Instituto se han practicado muchas inoculaciones contra la RABIA seguidas de éxito curativo.

La inoculación debe empezar después de la mordedura, antes de los 10 días; á los 15 ya no se aplica.

Dr. Sabaté

Especialidad en PARTOS, enfermedades de mujeres y niños

NO CONFUNDIRSE

Los mejores materiales de construcción, cuyos resultados se garantizan, son los yesos y cementos de la acreditada fábrica

LA CATALANA

Martorell y Meyer

Calle de Genovases y Plaza de Alfonso XII

ZAPATERIA-SOMBRERERIA

Agustin Valldepares

Calzado de todas clases tanto para señora como para caballero El más sólido y más barato

En el ramo de sombrerería encontrareis toda clase de géneros de este artículo con una rebaja de precios de 25 por 100, y para convenceros no hay más que ir á preguntar los precios.

Grandes novedades para la temporada de verano

NOTA.—Como en Tortosa habia necesidad de un buen oficial para hacer toda clase de composturas, aviso á mis parroquianos que desde hoy en adelante se harán con prontitud y baratura, pues para este objeto cuento con un oficial de los mejores de Barcelona.

En calzado tambien se hacen toda clase de composturas.

Se lavan guantes

Ciudad, 5, y Paje Franquet.—TORTOSA

CURACION POSITIVA

del estómago, haza, higado é intestino por medio de las

PASTILLAS y PÍLDORAS GUERRARD

Para curar las más antiguas y tenaces enfermedades del estómago é intestinos, con agradable asombro de los enfermos, basta generalmente un solo frasco, que contiene dichas dos formas de medicamento. Médicos de nombradía han certificado espontáneamente sus resultados magníficos.

De venta: Segalá, Rambla de las Flores, 4, Dr. Andreu, Rambla de Cataluña, 66, y en las mejores farmacias.

LA MODERNA

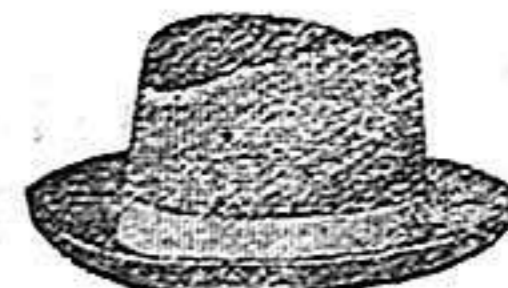
SOMBRERERIA

DE

Manuel Delsors

3, Ciudad, 3—TORTOSA

NOVEDAD ELEGANCIA



BARATURA PRONTITUD

Grande y variado surtido en Sombreros y Gorras de todas clases, á precios baratísimos.

Sombreros, bonetes, solideo y gorras para señores sacerdotes.

Sombreros paja desde una peseta. Gorras desde 0'40 cénti nos.

No comprar sin antes visitar este establecimiento, pues quedaréis convencidos del gusto, calidad y bajos precios en todos los géneros.

Taller de composturas en la casa de todo lo perteneciente al ramo.

¡No equivocarse! — 3, CIUDAD, 3

AVISO

Los señores propietarios que hayan de construir edificios ó reformarlos, no dejen de visitar antes el almacén para obras establecido en Tortosa en la calle de Moncada, núm. 35, y en él encontrarán todo lo concerniente al ramo de carpintería, y en hierros, balcones, rejas, columnas, baldosas, etcétera, en variedad de clases y medidas, á precios baratísimos.

¡Verlo es creerlo!

Correspondencia y venta á José H.ª Pauli, Moncada, 35—TORTOSA.

José Armengol Pons

PRACTICANTE

Tiene el honor de ofrecer sus servicios profesionales á los señores médicos y al público para vacunar, sangrar, cirugía menor, etc., etc.

Moncada, 7—TORTOSA

BUEN NEGOCIO

Por tener que ausentarse su dueño y con el 50 por 100 menos de su valor, con ó sin existencias, se vende una tienda de ultramarinos, abacería y vinos y licores, todo en perfecto estado de conservación, situada en la calle de Santa Teresa, de la villa de Cherta.

Para informes, en la bodega **La Viña**

Cambios, 14.—TORTOSA

FONDA CENTRAL DEL JARDIN

DE

JOSE DELGLOS

Plaza del Pino entrada por la Plaza del Beato Oriol

BARCELONA

Notablemente reformado este Gran Establecimiento, en atención al crecido favor que le viene dispensando el público en general, reúne todas las comodidades propias de los Hoteles de primera categoría, conforme lo viene acreditando su numerosa clientela, tanto forastera, como residente en la capital, que asiduamente le favorece.

Hospedajes á diario: 5 pesetas. Servicio á la carta y por eubiertos, á precios reducidos.

Imp. de F. Biarnés, á cargo de Algeró-Baiges.

BANCO ESPAÑOL DE SEGUROS

Sociedad anónima de Seguros, Vida y Rentas Vitalicias, fundada en 1902

CAPITAL SOCIAL, 1.000.000 DE PESETAS

Seguros vida.—Constitución Rentas vitalicias á los 15 años.—Dotes para los hijos.—Redenciones de quintas.—Seguros de incendios y de enfermedades

Director gerente: D. Augusto Thomasa y Fiol.—Domicilio social: Valencia, 265, Barcelona

Delegado único en Tortosa: **Vicente Gil Segarra**, Bellet, 5, frente al Parque

Se solicitan Representantes prácticos en todos los pueblos de la provincia

Fábrica de Anisados y Licores

DE

PEDRO SABATÉ Badalona

Esta acreditada casa, cuya especialidad es el exquisito **Anis España**, de fama universal, se dedica también á la fabricación de toda clase de licores y jarabes, así como del excelente champagne *Chateau de Savignach*, que tanta aceptación tiene en esta comarca.

HIPORRENOL GAMUNDI

TONICO RECONSTITUYENTE DE PRIMER ORDEN

A base de arrenal, fosfatos de cal y sosa, hierro, cuasia, etc.

Combate con éxito seguro la anemia, clorosis, neurastenia, raquitismo y escrófula

De venta: Farmacia JUAN GAMUNDI, *Moncada, 5, Tortosa*



MARCA REGISTRADA

MADRES

LA

DENTICINA ANTONIO OLIVERES

Es la salvación y desarrollo de los Niños, les facilita el babeo (Baba), brotan fuertes dentaduras, extingue la diarrea y los vómitos, les evita los empaches y las indigestiones, mata las lombrices (Cuchs) aparte de que los robustece y fortifica de día en día.

De venta en todas las Farmacias y Droguerías

Depósitos exclusivos para la venta al por mayor: **Perez Martín Velasco & C.^{ia}**, Alcalá, 7, Madrid. — *Factoría en Barcelona*: Notariado, 3 y 5

Desconfiad de las imitaciones

Exigid por marca el NIÑO

MOLINOS ACEITEROS

de todos los sistemas

En inmejorables condiciones de solidez y con precios á los que nadie puede competir, pueden adquirirse molinos nuevos y hacerse reparaciones en los usados.

Para enfermos y condiciones:
JACINTO MATEU • ICA PEDRERO • GODALL

Se trasladan y colocan molinos, prensas de hierro y prensas romanas.

¡¡NO COMPREIS SIN VER ANTES

LAS GRANES CANTERAS DE GODALL!!

Farmacia MONNER y Laboratorio

SECCION DE ORTOPEDIA

Bragueros para hombres, mujeres y niños, sencillos, doblados y umbilicales, de todas clases, de gamza, taflete, muelles forles dos, anatómicos, articulados, damasquinados y de cremallera.

Duchas é irrigadores, Peras de goma, Geringas de todas clases, Termómetros clínicos, Algodones y gases antisépticos, Vendas de gasa, Jabones antisépticos, Cigarros para aspirar brea, etc., etc.

Carbó, 15 — Pescadores, 2 y 4
TORTOSA

ENFERMOS. Todo el que sufre debe pedir **HERNIADOS**, nuestro libro y folleto, que enviamos gratis, así como un cuestionario para la consulta, que es gratuito y enviado por nuestros médicos. Remítanos el original y se recibirá gratis nuestro folleto.

Conservéis guardados por caridad y en nuestro gabinete, Dr. M. P. Caldeiro, Puerta del Sol, 9, 9.º, Madrid.

HERNIADOS. También tenemos el BRAGUERO ELECTRO-REDUCTOR DE LA HERNIA, cuyos resultados son altamente conocidos, para la completa curación de la misma, por muy antigua y rebelde que sea. Toda consulta será igualmente gratuita. Pídale boletín de medidas.

¡ PODEMOS CURAROS !

La electricidad está reconocida como el remedio más infalible para la curación de muchas enfermedades, como lo acreditan multitud de testimonios de enfermos curados de DEBILIDAD y AGOTAMIENTO NERVIOSO, NEURASTENIA, REUMATISMO, ATONIAS GASTRO-INTESTINALES y otros muchos.

CONSULTORIO Dr. M. P. CALDEIRO
REMITAME UN LIBRO Y CUESTIONARIO DE CONSULTA

Nombre

Calle

Pueblo

Provincia

¿Desea boletín de medidas?

EL DOLOR DE CABEZA

Desaparece en cinco minutos con la HEMICRANINA

DEL DR. CALDEIRO

El dolor de cabeza, jaquecas, desaparecen en cinco minutos con la *Hemicranina* del Dr. M. Caldeiro. La *Hemicranina* es notabilísima, no sólo en los casos de jaqueca rebelde, sino en las *cefalalgias* de etiología determinada, en las *Neuralgias á frigori* (producidas por el frío), intercostales, anémicas y sífilíticas; en las *gastralgias*, los *Reumatismos articulares*, la *Ciática*, la *Disfagia* de los tuberculosos, *Dismenorreas*, los *retortijones uterinos*, la *Zona*, etc. Es recomendada por toda la clase médica. Se vende en todas las farmacias, y el autor la remite por 3'50 pesetas caja.

Arrenal, 15, y Puerta del Sol, 9.—MADRID