









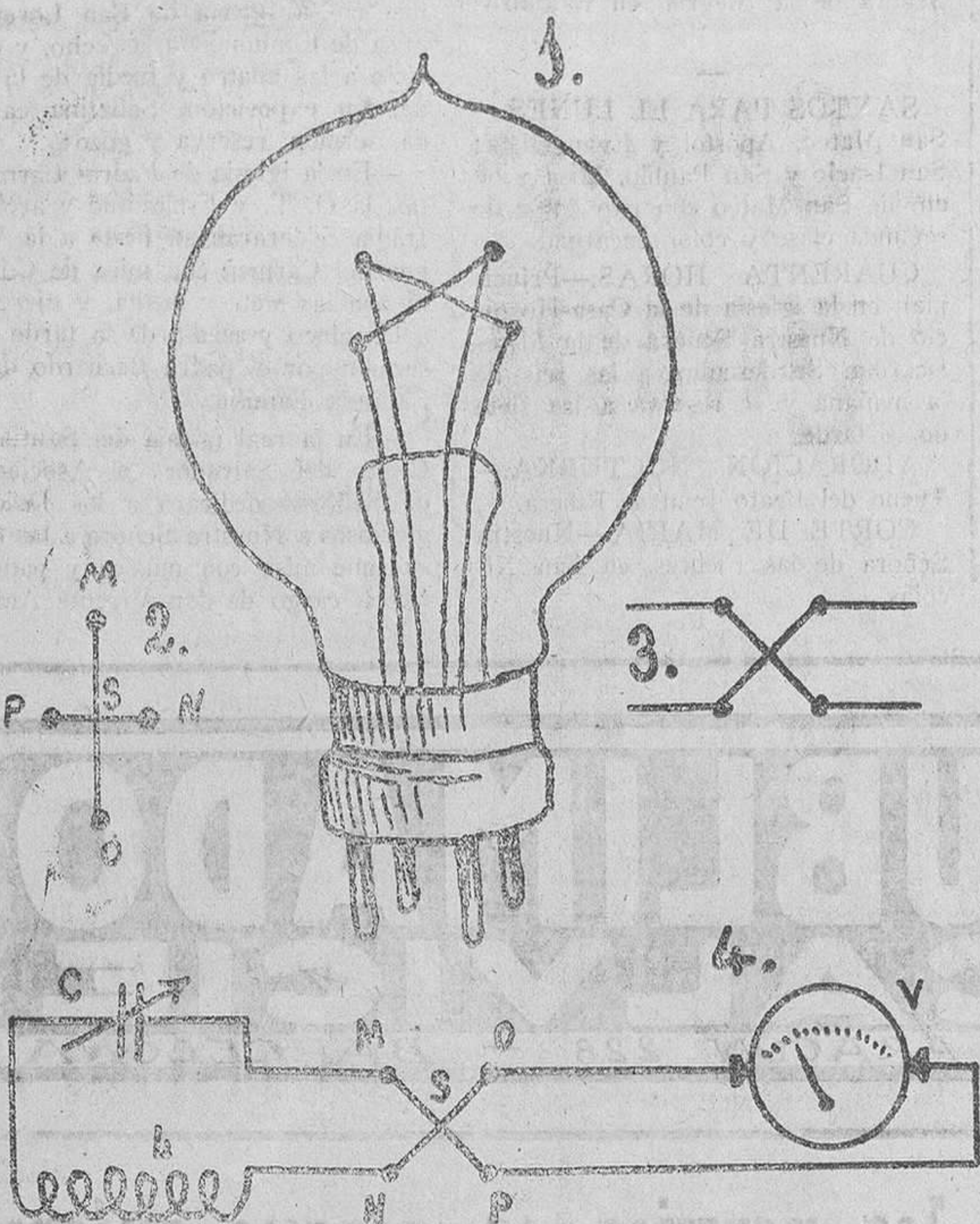


T. S. H.

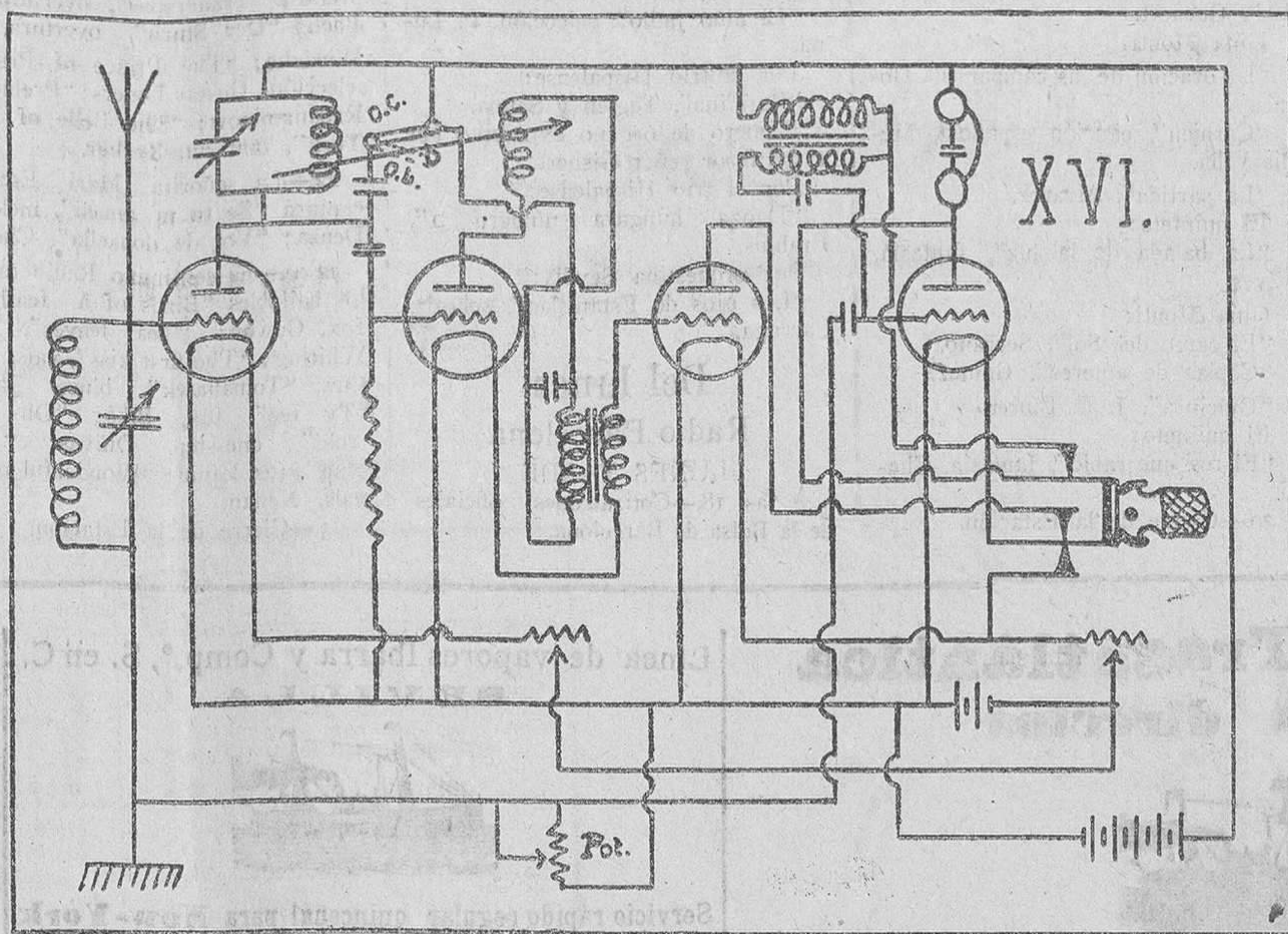
Radio-construcción

Nuestro concurso de T. S. H.

Radio Catalana SABADO NOCHE



medición, puede registrarse su presencia con aparato adecuado. El dispositivo más comunmente empleado...



Radio Catalana SABADO NOCHE. A las 7.—Boletín meteorológico de Cataluña. Pronóstico del tiempo. Santos del día.

Ampollas de «Par Termoelectrico»

A la larga se encuentra un lector que no ve sus ansias satisfechas con leer un artículo y contentarse con aquello que está a su alcance...

un par en función de pirómetro para elevadísimas temperaturas de hornos de fusión, etc.

Y vamos a ver su aplicación a las mediciones relacionadas con la radio telefonía. Tres son las clases de corrientes eléctricas cuya medida suele interesarnos...

La segunda clase de corrientes, está formada por las alternas industriales, es decir, de periodos cuyo número no excede nunca de cien por segundo...

Finalmente, existen en radio (y esta es la variante que más nos interesa), corrientes de alta frecuencia, de características verdaderamente extraordinarias...

Las bases. I.—Bajo el título de «Esquemas de concurso», publicaremos varios de ellos, debidamente numerados...

II.—Al tiempo de publicar cada uno de estos esquemas, se fijará el plazo dentro del cual deben remitirse las soluciones...

III.—En la solución deberá el concursante expresar clara y concretamente el error o errores que haya advertido dentro del cuadro de cada esquema de concurso.

IV.—Terminado el plazo de los últimos esquemas, se procederá a clasificar a los concursantes, según su mayor o menor acierto.

V.—De todas suertes, si ningún concursante hubiese acertado la totalidad de los esquemas, se clasificará en primer lugar a aquellos que mayor número de soluciones exactas hayan remitido...

VII.—En igual forma que en la sección de aficionados, se practicará una clasificación para designar quién o quiénes han estado más acertados en su profecía.

VIII.—LA CORRESPONDENCIA DE VALENCIA se abstendrá de clasificar los premios, atendiendo a que, dada su calidad, resulta difícil interpretar los deseos de los concursantes...

IX.—Los interesados que dentro del plazo de un mes, a partir de la publicación del resultado del concurso, no hayan reclamado su premio, perderán todo derecho.

Sección de lectores. VI.—Todo lector, durante el plazo total del concurso, podrá remitir su opinión acerca del número de concursantes que acierten TODOS los errores de los esquemas...

VIII.—En igual forma que en la sección de aficionados, se practicará una clasificación para designar quién o quiénes han estado más acertados en su profecía.

VIII.—LA CORRESPONDENCIA DE VALENCIA se abstendrá de clasificar los premios, atendiendo a que, dada su calidad, resulta difícil interpretar los deseos de los concursantes...

IX.—Los interesados que dentro del plazo de un mes, a partir de la publicación del resultado del concurso, no hayan reclamado su premio, perderán todo derecho.

LOS PROGRAMAS

De hoy (Prohibida la reproducción.)

Radio Toulouse (Hora francesa) SABADO NOCHE

A las 20.30.—Informations de la journée. Aux agriculteurs: le temps de demain. 20.45.—Conférence de M. Ferrero: 'L'architecture et l'art'.

Radio Sevilla SABADO NOCHE

A las 21.—Cotizaciones de mercados. Por orquesta Sevilla: 'Clof', fox, Romero. Por el trio Hispalense: 'Fréleuse', vals, Mathé.

Radio Barcelona SABADO NOCHE

A las 21.—El septimino Radio interpretará: 'By the lake', barcarola, Lange 'Eriks Gang', Kretchner.

PROGRAMA PARA HOY 19

Table with columns: Estaciones, L. Onda, Vatios en antena, Horas de emisión, PROGRAMA. Lists radio stations and their respective programs.

(1) Mañana día 20, a las 19.30, concierto organizado por Los Amigos de la Torre Eiffel.

'Kaiser marsch', Wagner. 'Serenate', Beck. 'Kwang Ibsu', marcha china, Linke. 'Dos melodias', Fisher.

Concurso de Radio Cupón núm. 14. Correspondiente al montaje n.º 16. Plazo de admisión hasta el 1.º de octubre.

Los premios del Concurso

Primera serie de regalos, colocados por orden alfabético

- Un Atwater-Kent, de 4 lámparas, adquirido en casa F. Gottlieb, calle Conde Salvatierra, 39 (antes Ciscar). Un Continental-2 bis, de 2 lámparas, adquirido en casa Montoro, plaza Rodrigo Botet, 1. Un Magicus con doble detector y casco, de la casa Tomás Pérez Baró, de la calle de Campaneros, 26. Un King, 3 lámparas, adquirido en casa Pionó, Colón, 19 y 21, y Paz, 5. Un aparato Telefunken, adquirido de la casa A. E. G., tipo ARCON D. R. nuevo modelo, detector de galena y amplificador de una lámpara en circuito 'reflex', equivalente a un receptor de tres lámparas. Un aparato de dos lámparas de casa Crumiere. Un casco marca Thomson-houston, de 4.000, adquirido del '33', calle de Ribera.

De mañana

Radio Toulouse (Hora francesa) DOMINGO TARDE

A las 12.30.—Musique religieuse, orgue Debain, de la Maison Rouge: 'Choral', Bach; 'Panis Angelicus', C. Franck; 'Sanctus', Beethoven; 'Priére à Notre-Dame', Boellmann; 'Agnus Dei', A. Loli.

Radio Barcelona DOMINGO NOCHE

Primera parte. A las 18.—Cotizaciones de mercados agrícolas y ganaderos. 18.05.—Conférence agricole. 18.30.—El señor Torsky recitará 'El amante de todas', 'La Perosa', Bretón de los Herreros; 'En Xan xos', Casimir Ribó, y 'Vaya indirecta', José Casanovas. 18.50.—Descanso. Segunda parte. 19 a 21.—Concierto por los artistas señorita Anita Villamayor, soprano; señor Antonio Pera, barítono, y el septimino Radio. El septimino Radio interpretará 'Fantasia japonesa', Chapuis; 'Canzonetta', Friml; 'Meddy', intermezzo, Siede; 'Serenata', Braga; 'The Fair Co-Ed', selección, Gustav Larders. La señorita Villamayor cantará 'L'Incantatrice', vals, Aruti; 'Lohengrin', Wagner; 'Soñó, bien mío', Schumann. El septimino Radio interpretará...