

Políticas y parlamentarias

Un ministro ha explicado ayer la situación del Gobierno en los siguientes términos:

—No nos iremos mientras no se realice un acto parlamentario, franco y ostensible; es decir, en tanto que la mayoría no vote contra nosotros en una cuestión de Gobierno.

Esa votación no nos creamos obligados a promoverla nosotros, pero tampoco la tememos. Mientras, permaneceremos en nuestro puesto porque las circunstancias nos obligan a ello por razones poderosas, de alto interés político, y también por formalidad.

No nos hacemos ilusiones sobre las disposiciones de la mayoría; pero los hechos son los que decidirán de nuestra suerte.

Se exagera, a nuestro parecer, al hablar de la actitud del señor Maura. Hemos reconocido antes las diferencias de criterio que han surgido entre el ilustre ex-presidente del Consejo y el Gobierno; pero es lo cierto que el señor Maura reconoció, en el discurso que pronunció contestando al señor ministro de la Gobernación, que el Gobierno estaba obligado, hasta por exigencias de su dignidad, a mantener enhiesta su bandera y a sostener su pensamiento, y defendió la preferencia del Presupuesto de 1905 como una precaución para evitar que no pudiese legalizarse en tiempo la situación económica, indicando, además, que votaría contra la proposición de los liberales, puesto que estando vivo como proyecto el Presupuesto de 1905, no podía admitir que las minorías obligasen al Gobierno a que lo pusieran a discusión en un momento determinado, toda vez que del Gobierno era la dirección y la responsabilidad.

El resumen de la situación parlamentaria es, pues, el siguiente: retirado del orden del día el Presupuesto de 1905, el estado en que quedaron anteayer las cosas es totalmente contrario a lo que se pretendía en la proposición de los liberales, la cual no puede menos de estimarse favorable al Gobierno.

Y si se tiene en cuenta que el señor Maura se consideró satisfecho con que aquel Presupuesto siquiera viva como proyecto, sin que las minorías invadiesen el terreno de acción del Gobierno, puede decirse que no hubo humillación para nadie en aquel asunto.

Claro es que las dificultades que ofrece la situación parlamentaria no están vencidas por esto. Nuestro deseo es que las pasiones se calmen, que la reflexión pueda más que las susceptibilidades, y que el período parlamentario

que empieza con tan agitados y confusos principios, pueda ser útil para el país, como todos desean seguramente.

Los dos Quijotes

IX.

Apuntemos aún otra alusión al Fénix de los ingenios que del poema de Cervantes el Padre Alcaro presenta:

Por las ruicas que peino, que me corro de ver que las comedias endiabladas por divinas se pongan en el corro, y a pesar de las limpias y atildadas del cómic mejor de nuestra Hesperia quieren ser conocidas y alabadas: más no ganaron mucho en esta feria, porque es discreto el vulgo de la corte, aunque le toca la común miseria.

Eacomo es este indudable; pero no podemos menos de confesar lo que sentimos: no tenemos seguridad completa de que se dirija a Lope.

Antes de esos tercetos encontramos el siguiente:

JULIÁN DE ALMENDÁRIZ no rehuse, puesto que llegó tarde, en dar socorro al rubio Delio con su ilustre musa.

Y el autor del «Patrón salmantino» era enemigo declarado de Lope de Vega; recuérdense aquí las frases de la carta del Fénix, en que dice: «... cosa para mí más odiosa que mis librillos a Almendáriz y mis comedias a Cervantes.»

Y pertenecía al partido del autor del «Don Quijote»; y un renglón antes del verso:

«Por las ruicas que peino, que me corro.»

Cervantes le llama ilustre; y Julián de Almendáriz era poeta dramático, según Rojas Villandrando, quien le cita:

Mesena, D. Guillermo de Castro  
Liñán, D. Félix de Herrera,  
Valdivieso y Almendáriz.

Y Cervantes acomete, después de hablar del poeta salmantino, contra las comedias endiabladas que se ponen en el corro por divinas; y a continuación escribe:

... porque es discreto el vulgo de la corte; y Lope no había dicho:

Y escribo por el arte que inventaron los que el vulgar aplauso pretendieron; porque como las pega el vulgo, es justo, hablarle en necio para darle gusto.

Y si, después de todo esto, no nos atrevemos a decir que lo del cómic mejor de nuestra Hesperia, de quien, si se habla de Lope, se habla intempestivamente, no es una máxima injusticia de Cervantes, no es porque a ellas no nos tenga acostumbrados.

Y adviértase, además, que la causa de las desavenencias entre el biógrafo de San Juan de Sahagún y Lope creése fundadamente que haya sido alguna censura de aquel a las comedias del Fénix.

Otro elogio de Cervantes al autor de La Arcadia; lo leemos en el prólogo a las ocho comedias y ocho entremeses que publicó en 1615.

«Y entró luego el monstruo de la naturaleza, el gran Lope de Vega, y alzóse con la monarquía cómica; avasalló y puso debajo de su jurisdicción a todos los farsantes: llenó el mundo de comedias propias, felices y bien razonadas... y todas, que es una de las mayores cosas que se pueden decir, las ha visto representar ú oído decir, por lo menos, que se han representado...»

He aquí un elogio que consideramos arrancado al autor de la Galatea por el mérito de Lope; y eso, aun cuando pudiéramos advertir: que aun cuando Guillén de Castro y Guevara le llamaban igualmente de ese modo, nos parece algo raro el título de monstruo de la naturaleza que a Lope se le dá; y que tendríamos motivo para creer que no

son muy encomiásticas las frases de «puso debajo de su jurisdicción a todos los farsantes»; y «todas las ha visto representar», si hemos de tener en cuenta que quien las escribió dijo en su capítulo XLVIII de la primera parte del «Quijote», «que los representantes no se las comprarían, si no fuesen de aquél jaéz (disparatadas); y así el poeta procura acomodarse con lo que el representante que le ha de pagar su obra, le pide.»

Y tanto más, cuanto que Cervantes consideraba un mérito de sus comedias el que no se las hubiesen representado; como lo indicó en su dedicatoria: «y si alguna cosa llevan razonable, es que no van manoseadas, ni han salido al teatro...» y como lo confirmó al principiar después la del segundo tomo del Don Quijote al de Lemo:

«A mí poco se me entiende de trovas; dice un zapatero en la Guarda envidiosa, entremés de Cervantes;—pero éstas me han sonado tan bien, que me parecen de Lope, como lo son todas las cosas que son ó parecen buenas.»

Otro elogio; el único, a nuestro juicio, que no admite ironía, aunque Cervantes en él solamente se hizo eco de la costumbre que inspiró al mismo Lope, en el ambiente bajo el pseudónimo de el Licenciado Barchinillo:

«Pues el proverbio de tu nombre borras, con éste llamarán las cosas malas; serán de Lope desde hoy más las zorras, las purgas, las geríngas y las calas...»

En los últimos meses de 1615 apareció el segundo tomo del Ingenioso hidalgo; en 1614 había ya visto la luz el Quijote de Avellaneda. Su aparición debió habersido aliciente para que Cervantes procurara terminar el suyo; hemos visto que su sentimiento de antagonismo contra Lope desaparecía poco a poco; acaso la obra de su émulo le hubiera recordado nuevamente, ya que por defender a Lope, Avellaneda demostraba haberla escrito.

He ahí porque no nos atravesáramos a negar que las frases de su epílogo:

«...y si él lo dijo por quien parece que lo dijo, engañábase de todo en todo, que de tal adoro el ingenio, admiro las obras y la ocupación continua y virtuosa»

encierran un cruelísimo sarcasmo, puesto que en éque la época eran públicos en la corte los sacrilegos amores de Lope con Doña Marta.

Y eso, pese a su edad, a su enfermedad, y a sus afirmaciones; que también es preciso recordar que en Rinconete y Cortadillo escribió:

«Llegóse sin esto la sazón y punto en que bajó el señor Monipodio, tan esperado como bien visto de toda aquella virtuosa compañía.»

Y esta virtuosa compañía la formaban los ladrones, los rufianes y las mozas del Compás ó de otros lugares parecidos.

Y aún cuando es indudable que ya tenía escrito lo siguiente del capítulo I, de la segunda parte del Quijote cuando apareció el de Avellaneda:

«Ariosto, por no atreverse ó no querer cantar lo que a ésta señora (Angélica) le sucedió después de su ruina en tregua... le dijo donde dijo:

Y como del Cartay recibió el cetro, quizá otro cantará con mejor pléto.»

Y sin duda que esto fué profecía; porque después acá un famoso poeta andaluz lloró y cantó sus lágrimas, y otro famoso y único poeta castellano cantó su hermesura.

También es indudable que pudo no haber tenido este párrafo redactado de este modo: que pudo corregirlo, para hacer ver que no era tan envidioso como Avellaneda le supuso; y que el único significa singular algunas veces; y aquí quieren que sea una.

Y nótese que en el escrutinio de la librería de Don Quijota, Cervantes se

acordó de «Las lágrimas de Angélica» de Barahona de Soto, é hizo omisión de «La hermosura de Angélica» de Lope.

No sería, pues, de extrañar que aun en la segunda parte del «Quijote» halláramos indirectas dirigidas al Fénix de los ingenios.

«Quien en 1612 escribía al Duque de Sexta;

«...Gonzalo vino; no me habló en lo que V. E. me había escrito: Aquí está el marido de aquella persona. No oigo mal sus diligencias; aunque no se si adivino bien. Las academias están furiosas: en la pasada se tiraron los bonetes dos licenciados: yo lei unos versos con unos antojos del Zervantes, que parecían huecos estrellados mal hechos...»

Sesenta y cinco años contaba Cervantes entonces.

En esta alusión pudiera no haber ironía, pero muy bien haber desprecio. Sea de ello lo que quiera lo indudable es que por ese año Lope y Cervantes se habían reconciliado; sin duda no muy sinceramente.

Guzmán de Alfarache.

Cronicas parlamentarias

Senado

El conde de Esteban Collantes, explica la interpección sobre política general, tratando únicamente al Gobierno.

Villaverde se defiende.

Niega también razón y derecho al conde de Esteban Collantes para hablar como lo hizo de poder personal y afirmar que el rey fué disuadido con ocasión de las crisis.

Aquí no debemos discutir actos del rey; aquí debemos discutir actos de sus Gobiernos.

Se suscita un vivo incidente entre los señores Villaverde y Esteban Collantes, con motivo de la interpretación de los conceptos emitidos por el conde, á que se refieren las anteriores manifestaciones del presidente.

Intervienen en él las minorías y el marqués de Pidal, que logra restablecer el orden.

La mayoría permanece impasible ante el incidente.

Interviene el Sr. Salvador (D. Amós) é insiste en que la muerte del Gobierno está próxima. Afirma que el Gabinete Villaverde está sostenido por dos puertalidades: la de aquél en no reconocer que carece de mayoría parlamentaria, y la de ésta en no atreverse á votar contra aquél. Aconseja al Gobierno que deje el poder.

El ministro de Gracia y Justicia contesta al Sr. Salvador. Sostiene que el Gobierno disfruta de gran salud y anuncia que la mayoría ha de votar, y que en el caso de declararse contraria á él, éste cumplirá con su deber.

Se aprueban después varios dictámenes.

Congreso

A las tres y veinte comienza la sesión.

El señor Soriano actúa de bufón parlamentario.

El presidente le dice que no puede tomarse en serio ninguna palabra suya.

Dirige varias preguntas al ministro de la Guerra y le anuncia una interpección sobre el estado moral de la guarnición de Madrid, rechazado energicamente las frases pronunciadas en la primera sesión por el señor García Aliz, que pareció amenazar con el empleo de una guardia pretoriana.

Seguidamente anuncia otra interpección sobre la carta del rey al cardenal Casañas. (Rumores.) Porque yo añado—quiero hablar largo y tendido sobre ese asunto.

mente ese asunto, pues lo considero de una gravedad suma; y vi con esombro antesyer que tras el discurso eloquentísimo del señor Salmorón, ese asunto quedó enterrado para siempre en el olvido.

Estas palabras producen gran revuelo en la minoría republicana.

Y ya que la minoría republicana va á tratar el asunto, conforme obliga á esos diputados su calidad de revolucionarios pavorosos y estupeados (Risas), yo no lo trataré, pues no quiero servir de obstáculo; y siga el automóvil atropellando, ya humildes borricos, ya Gobiernos. (Risas y rumores.)

A seguida comienza á discutirse la proposición de los republicanos referentes á las últimas crisis.

El señor Cobián contesta al señor Muro.

El señor Lacierva hace uso de la palabra. El ministro de Marina había dicho en su discurso que al rogar al general Azcoárraga que aceptase la cartera de Marina, advirtió que era opuesto en absoluto á que el Gobierno fuese al Parlamento, y á condición de no ir aceptaba la cartera.

Pues bien—dice el orador,—yo estoy autorizado por el general Azcoárraga para decir que el señor Cobián no le hizo tal advertencia, que el señor Cobián es muy fiaco de memoria. (Rumores.)

El señor Cobián: No, no, no.

El señor Lacierva dice también que el señor Cobián, en uno de los Consejos del Gabinete Azcoárraga, declaró que era partidario de no venir al Parlamento porque así se retrasaba la venida de los liberales al Poder.

El señor Cobián rechaza energicamente lo afirmado por el señor Lacierva y mantiene que hizo las aludidas manifestaciones al general Azcoárraga. Yo—dice—no necesito ponerme de acuerdo con nadie para hablar de aquello.

El señor Lacierva rectifica y el presidente propone convertir la proposición en debate. Así se acuerda.

El presidente anuncia para hoy la elección de dos vicepresidentes de la Cámara y tres individuos para la Comisión de suplicatorios.

El Congreso acuerda reunirse hoy en Sesiones y se levanta la sesión á las cinco y tres cuartos de la tarde.

Pronósticos del tiempo

Segunda quincena de Junio

Del 19 al 20 pasará una d presión por el archipiélago inglés y mar del Norte, la cual extenderá su influencia por nuestra Península, ocasionando alguna lluvia y tormenta en el NO. y N.

El miércoles 21, se formará en el golfo de León un mínimo barométrico, que se correrá el 22 hacia Italia, y ocasionará algún chubasco en el N. y NE. el 21.

El cambio atmosférico más importante de esta quincena empezará á desarrollarse el viernes 23 y terminará el martes 27.

En dicho día 24 se acercarán al Cantábrico y al SO. de la Península centros de baja presión que producirán algunas lluvias y tormentas desde el N. al Centro y en Andalucía.

El sábado 24, se perturbará más la situación; porque además de los centros indicados se formarán otros en las Castillas y en el Mediterráneo, que ocasionarán lluvias y tormentas en nuestras regiones, con vientos variables y descenso de temperatura.

El domingo 25, se presentarán en el Cantábrico y en el O. de la Península otros números barométricos, que se dirigirán al Mediterráneo del 26 al 27, y seguirán causando algunas lluvias y tormentas, con vientos variables.

El Jueves 29, notará en el SO. de



Irlanda, una depresión cuya influencia se sentirá desde el NO al Centro de la Península, donde se registrarán algunas lluvias y tormentas, con vientos de entre SO. y NO.

Sfeijoon.

## LA BECERRADA DEL CLUB

Fué un acontecimiento como todos los años.

¡Qué entradón! Para si lo hubiera querido esta feria la empresa propietaria.

En la plaza de toros se habían dado ayer cita todas, absolutamente todas las mujeres que hay en esta capital y no se hallan impedidas de asistir a estas fiestas por enfermedades ó por luto.

Elegancia, belleza, alegría, eran ajen la nota dominante de la plaza, y su aspecto digno de ser llevado a un lienzo por los pinceles de un Goya ó de un Rembrandt.

Mantillas blancas de madroños, lujosos mantones de Manila, trajes policromos... daban á los tendidos el colorido artístico de un cuadro en el que se destacaban los rostros seductores de las cordobesas.

A las tres y media, esto es, media hora después de abrirse las puertas de la plaza, no había una localidad vacía en los altos del sol ni en las gradas cubiertas de sol y sombra.

A las cinco de la tarde no había una localidad vacía en toda la plaza. En palcos y contrabarreras había una representación lucida de la aristocracia de esta y en la presidencia Rafael Guerra acompañado del Presidente del Club señor González, don José Jurado y el popular redactor de *El Imparcial* don Eduardo Muñoz (N. N.)

La Unión Velocipédica Cordobesa tenía á su cargo la primera parte del espectáculo y á la hora anunciada veinte individuos de la misma vistiendo elegantes jerseys hacen el despejo y después presentan un carroussel muy lucido que fué aplaudidísimo.

Después se verificó la carrera de cintas que duró con el carroussel quince minutos.

A seguida se corrieron ramos y hubo varias caídas. En esta carrera invirtieron cinco minutos.

Los ciclistas fueron muy aplaudidos. El hijo de los condes de Cañete de las Torres pidió la llave, demostrando ser un jinete excelente.

La presidencia le obsequió con una lujosa y preciosísima caja de peluche con cantoneras de metal dorado. La caja contenía dulces exquisitos. No le fué arrojada desde el palco presidencial, porque no se rompiera ni estropeara y le fué entregada por el presidente en su propio palco.

Hacen el paseo las cuadrillas y sale al ruedo el primero, que como sus compañeros, es negro y de la ganadería de Antonio Guerra.

Actúan de auxiliares Corohaito y Conejito chico y de monos sabios don Luis Bertodano, don Luis Cienfuegos, Granito de Oro y Comearroz.

Los de anpa se defienden con la garrocha. El matador es arrollado en este tercio y Carlos Manzanares evita un desavío haciendo un colazo oportuno.

Entre Iglesias y Jiménez ponen un par y tres medios y Fernando Jiménez Caro lo mandó al desolladero de un pinchazo y media tendida.

El segundo recibe varios capotazos á guisa de saludo de Antonio Hoces que es aplaudido por demostrar arte y valentía.

En un quite á Gómez se luce Barbucho. Los varilargueros cumplen.

Bertodano coloca medio par bueno. Manzanares medio cambiando y Miguelito Sainz uno en el suelo, entrando tan requetebien que Guerrita le aplaude y le ofrece el cuarto toro por si quiere matarlo. Bertodano pone un par superior, otro ítem Manzanares y medio Miguelito.

Varios aficionados obsequiaron con un magnífico regalo á Bertodano que les brindó las banderillas.

Manolo Sánchez cogió los trastos de matar y demostrando arte y vista, to-

rea ceñido, sufriendo un achuchón. Da media á paso de banderillas, un pinchazo y media que hace innecesaria la puntilla.

El matador pasa á la enfermería donde se ve que ha sufrido un palo en una mano al aguantar al toro y no pudo matar al cuarto.

El puntillero Navas también es curado de una herida que le produjeron al quitar una banderilla al primer toro.

Picado y banderilleado el tercero por la gente de tanda pasó á manos de Jiménez Caro que lo despachó de una estocada algo trasera, una contraria, media, dos intentos, una tendida y una baja.

En el cuarto, Hoces pide permiso para torear, y para los pies al bicho esnuchando aplausos.

El inolito Gerardo Lanza, aorta de picador, haciendo honor á su apellido. El *Mediterráneo* salta al ruedo con un paraguas para servir de mozo de caballos. Gerardo da dos caídas y con Sanchez Gama hijo demuestra que ambos saben picar.

Gomez pone un buen par de banderillas.

Los otros banderilleros ponen más zarzillos y Carlitos Manzanares se quita las gafas y obtiene del presidente permiso para matar el toro.

Carlitos con esta investidura se va al bicho y lo torea con mucha valentía y arte, dando una estocada en todo lo alto de la que el toro pasa á la carnicería.

Todos los matadores fueron obsequiados con cajas de habanos.

Con esto termina la fiesta en la que no faltó la cordialidad un instante y todo el mundo salió satisfechísimo del espectáculo, dando un voto de gracias al Club Guerrita que dejó su pabellón también puesto como de costumbre.

## RECUERDOS DEL TIEMPO VIEJO

### LOS TERCIOS CASTELLANOS

Cuarenta y dos años duraron las guerras de Flandes! ¡Diecinueve se invirtieron en alzar el Escorial!

Una epopeya de titanes, sirviendo de sumario á una maravilla de granito. Un cetro, engarzado en las cuentas de un rosario, gobernando el mundo, desde una celda. Así se explica la historia, por medio de dos fechas, los acontecimientos del siglo XVI. De esa manera resume, en un sólo hombre, la iniciativa política, que tanta sangre costó á Europa y tantos tesoros á España.

No se puede hablar del Escorial, sin saludar á Felipe II, rey monje, rey obrero, que concibió y ejecutó, por el solo impulso de su devoción ardiente, el monumento más suntuoso de la cristiandad.

No se puede hablar de Flandes sin palpar de horror y de orgullo, porque eran nuestros arcabuceros los que en ciudades y villas, en plazas y castillos, peleando siempre á las vanguardias de los picas, barrieron la Europa de herejes, por mar y tierra, desde San Quintín hasta París, desde Breda hasta Colonia, desde Bruselas á Londres.

Y todo por el capricho de un rey de acero, por la voluntad indomable de un hombre, que solo tuvo un amor absorbente, el Escorial, y un odio instintivo, tenaz, predominante: la herejía y los herejes.

Ha terminado la batalla de Hastrih don Bernardo de Mendoza, capitán de caballos ligeros, ha dado una magnífica carga, que ha puesto en fuga al enemigo y sembrado el campo de cadáveres. El bizarro Sancho Dávila se ha fumado tres pipas de picadura turca, en albricias de la victoria, y quiere asegurar al enemigo, para que ésta sea completa.

No es de la misma opinión el maestro de campo don Sancho del Odoño. El ejército debe, á su juicio, hacer alto y reponerse, porque ha observado que las diez banderas de veteranos, no se han batido con el coreje de siempre, sin duda porque los soldados han andado, en tres días, cuarenta leguas, han vadeado dos ríos con agua á la cintura, han escaramuceado ocho horas seguidas y no han comido más que raices.

—Y eso que importa? grita Sancho

Dávila blandiendo la pipa; que coman tacos de alcabuz; que se fumen el hambre, como me lo fumo yo. A ver, capitán Hurtado, coje el plano y explica á Londoño el modo seguro de no dejar un hereje vivo en veinte leguas en la redonda.

Hurtado tiende la carta sobre un taburete, dá un compás á Londoño y se queda con otro. Sancho Dávila permanece de pie en actitud típica de ciclope confiado. Hurtado detalla con calor, punto por punto, los de la atrevida marcha que se proyecta, Londoño escucha y vacila.

De pronto entra en la estancia un soldado del tercio de Lombardía, que es el que manda Londoño, y anuncia con aire marcial, que hay unas sopas de ajo sobre la mesa.

Nadie le oye, excepto el Marqués del Vasto, que, sentado en último término, porque se halla herido de un mosquito, que recibió por la mañana, interrumpe la conferencia, diciendo: —Señores, estoy de acuerdo con los dos Sanchos... Vámonos á comer las sopas, y formemos en seguida la encarnizada de picas.

Yo, con veinte tropas de caballos, daré la arremetida por los flancos, y me comprometo á no dejar un hereje para costarlo.

Así se hizo. Ante el vigoroso esfuerzo de los tercios españoles, el enemigo huye, dejando en nuestro poder pueblos, rebeldes, campamentos y plazas.

Londoño, entusiasmado, abrazó á Sancho Dávila, y éste, que no pudo comer las sopas flamencas de Mastroich, se fumó media docena de pipas, deletreando una carta autógrafa de albricias y parabienes, que Felipe II le envió, por la posta, desde su celda del Escorial.

Tal es el asunto desarrollado por el hábil pincel de Villegas á la memoria de los Tercios Castellanos.

Sepúlveda.

## Crónica Provincial

### DE SAN SEBASTIÁN DE LOS BALLESTEROS

**Nombramientos**  
Ha sido nombrado Juez municipal de esta Villa, don Juan J. Costa Rot. apreciable amigo nuestro y jefe local de nuestro partido. También ha sido nombrado Fiscal municipal, nuestro amigo y antiguo correligionario don Sebastián Petidier Costa.

**Suscripciones de guagua**  
No hay duda que algún guaguero se queda con el *EL DEFENSOR* que se me remite, pues en lo que va de mes, sólo he recibido cinco números.

**Precios en este mercado**  
Trigo añojo á sesenta y ocho reales fanega; cebada á treinta y cuatro; habas á cincuenta y ocho; aceite á cuarenta la arroba. Las operaciones propias de la estación, paralizadas á causa de las lluvias, debiendo manifestar que en este pueblo se recoje más granos que el año pasado, los jornales de siega se pagan á trece y catorce reales.

El correspondiente.

### DE OTROS PUEBLOS

**Desertor**  
La guardia civil del puesto de Pedro Abad ha detenido al soldado del Regimiento Caballería de Sagunto Pedro Rodríguez Ruiz, ocupándole el sable y las espuelas, siendo puesto á disposición del señor Gobernador Militar de esta plaza.

**Por hurto**  
De una gabilla de trigo ha sido detenido el vecino de Montilla José Delgado Jiménez, por la guardia civil de aquel puesto.

**A la cárcel**  
Ha sido detenido por la Guardia civil del puesto de Jusá el vecino de la misma Francisco Conde Carrasco, por haber herido con un palo á su convecino José Gómez López.

# J. MIRANDA

DENTISTA DE S. M.

POR REAL ORDEN DE 25 DE MAYO DE 1890

Premiado con medallas de oro en Exposiciones y Sociedades científicas

Construcción de dentaduras, por todos los sistemas conocidos. Orificaciones, coronas, empastes y trabajos de puente. Operaciones con los mejores materiales, generales ó parciales. Todo el instrumental está sometido á un riguroso aseo, á fin de evitar contagios.

ELIXIR Y OPIATAS.—CONSULTA PERMANENTE

8, Gondomar, número 8, —CORDOBA principal

### Robo

El día quince del actual fué robada la fábrica de jabón titulada «San Rafael», situada en el kilómetro cincuenta de la carretera que desde Lucena conduce á Benamejil, llevándose los ladrones 25 pesetas en plata y calderilla, un jamón, una pistola de dos cañones y una escopeta.

### Robo de caballerías

La guardia civil del puesto de Priego ha detenido al vecino de la misma, por autor del robo de dos mulas á don José Castillejo y Castillejo.

### Detenidos

Han sido detenidos por la guardia civil del puesto de Bálmez á cuatro sujetos, dos de los heridos, uno de arma blanca y el otro de fuego en la garganta á causa de reyerta habida entre los mismos.

## Crónica Local

### Órdenes sagrados

Nuestro venerable prelado confirió ayer tarde prima clerical tonsura y órdenes menores al carmelita Fray Angel Montolia Torres.

Esta mañana con las solemnidades de rúbrica ha promovido al sagrado orden del subdiaconado á don Saturnino Aparicio Calero.

Ha conferido después el diaconado á don Francisco Navajas Camargo, don Victor Martínez Serrano, don Joaquín Tirado Redondo y Fray Salvador Reina Gamito, carmelita.

Después ha elevado al sacro orden del presbiterado á los seminaristas don Manuel Baños Molero y don Ambrosio Torrico Lopez de Hinojosa del Duque, don Antonio Varo García, de Aguilar, y don José Toledo Lopez de Baena.

Nuestro parabién á los ordenados y que esto sea *ad maiorem Dei gloriam*.

### El tiempo

La temperatura máxima durante las últimas 24 horas ha sido de 24 y la mínima de 13°60.

Esta mañana á las nueve, la altura barométrica era 763'20 y la temperatura á la sombra, 20.

### La feria

Mañana último día de feria, habrá una corrida de novillos de Miura, cuyo detalle publicamos en otro lugar.

Por la noche fuegos artificiales y baile en la tienda del Circulo de la Amistad.

**Los juegos florales de Granada**  
Anteayer llegó á Granada la distinguida y bella señorita María Matilde Campos y Arjona, que el poeta motrileno don Gaspar Esteva Ravassa, premiado con la flor natural, ha elegido reina de los Juegos florales.

El exministro señor Sánchez Guerra, mantenedor de los juegos florales, llegará á Granada el día 23 del actual. Será nombrado socio de honor de la Económica de Amigos del País.

Le regalarán la medalla de la Sociedad, con su cordón y estuche correspondientes, y el título será una obra artística.

### Después de probar

todos los engañosos remedios que se anuncian es cuando más se agradece la eficacia RADICAL del digestivo Mojarrieta, cuya superioridad está universalmente confirmada para curar las enfermedades del estómago.

Curaciones desesperadas en personas bien conocidas, que lo tomaron durante tres meses, son las que lo han hecho glorioso, pero un solo estuche produce mejor efecto que una docena de frascos de cualquier otro remedio; porque además de ser el único verdadero Curativo radical del estómago y del intestino, sin engañosa acción calmante, es Digestivo y Purificador de los alimentos.

Se debe exigir que cada botella tenga grabado el nombre Digestivo Mojarrieta.

De venta en Córdoba: Farmacia del señor Polo, Ayuntamiento 10 Pósito en Barcelona, Ronda de S. Pedro 36.

### En la Audiencia

Pasado mañana ante la sección primera se verán dos causas en juicio oral y pública una del juzgado de Córdoba por el delito de disparos contra Antonio León Morente y dos más, que serán defendidos por los señores Altamirano y Ribóo y representados por el señor García Varo, y otra del de Montilla por el delito de lesiones contra José Hernández Rodas, á quien defenderá el señor Molina y representará el señor Hoyos.

Ante la sección segunda se verá otra causa por el delito de lesiones contra Antonio González Cabrera, defendido por el señor Carretero (don J.), y representado por el señor Ramirez.

### Traspaso

De acuerdo con los dueños del local, se hace desde el día del café Gran Capitán. Para tratar, en el mismo, con don Fernando Casado.

### Variación de horas

Desde el día veinte del corriente mes serán las horas de despacho en los juzgados municipales, de ocho á doce de la mañana.

### Buen hijo

Ha sido denunciado un sujeto que promovió escándalo en su casa calle Gutierrez de los Rios, insultando y amenazando á su padre.

### Atropellos

Un ciclista arrolló con la máquina en la plaza de Cánovas á un niño, causando contusiones en el cuerpo.

Un carrero en las Cinco Calles arrolló con su vehículo á dos niños.

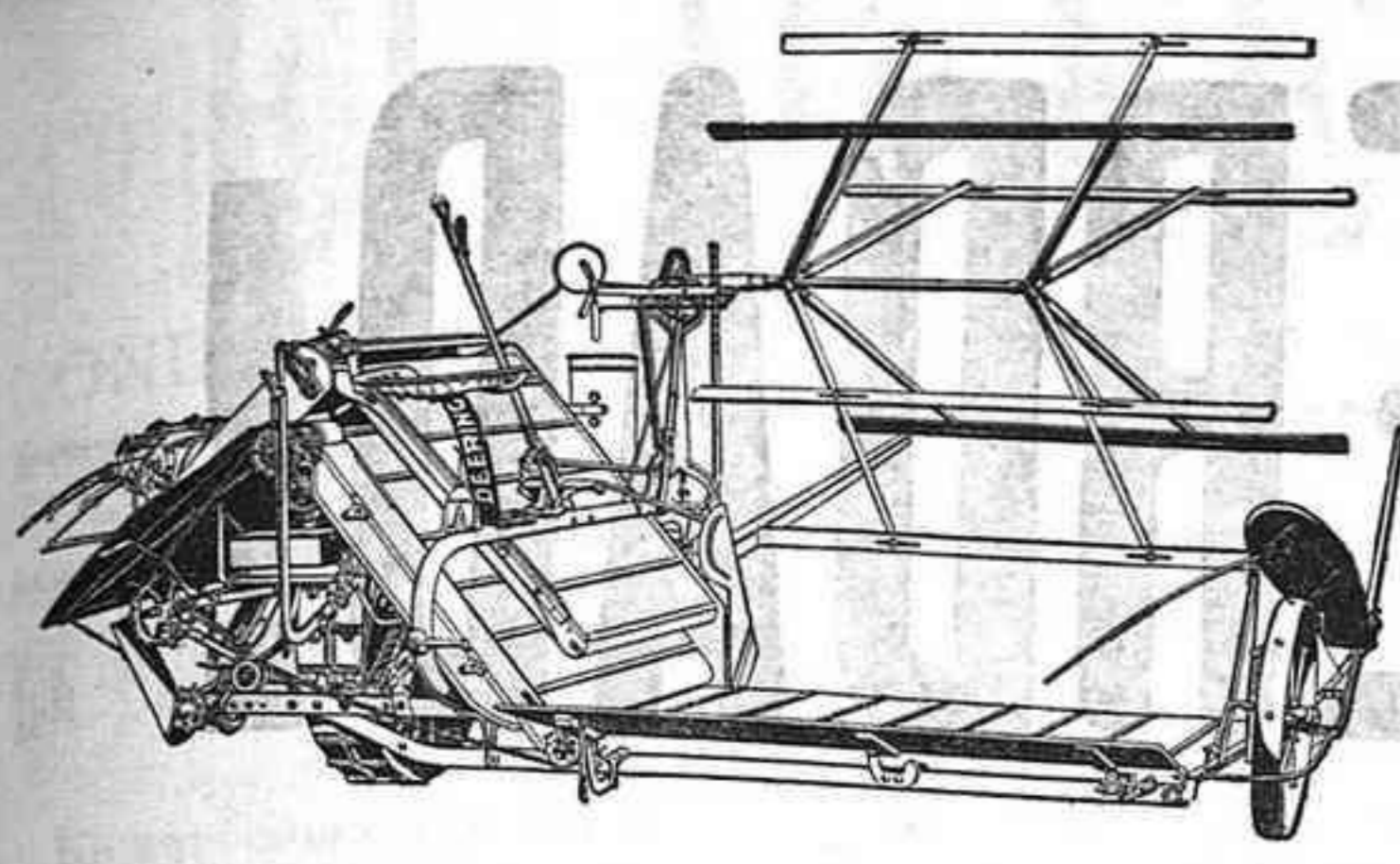
### El cambio

Teniendo en cuenta las cotizaciones diarias de la primera quincena que terminó ayer, se ha declarado por el ministerio de Hacienda que el tipo medio del cambio en dicho período ha sido de 32'01, correspondiendo por tanto, una reducción de 24 por 100 en las liquidaciones de derechos que para su pago en oro se efectúan en las Aduanas durante la segunda quincena del presente mes.

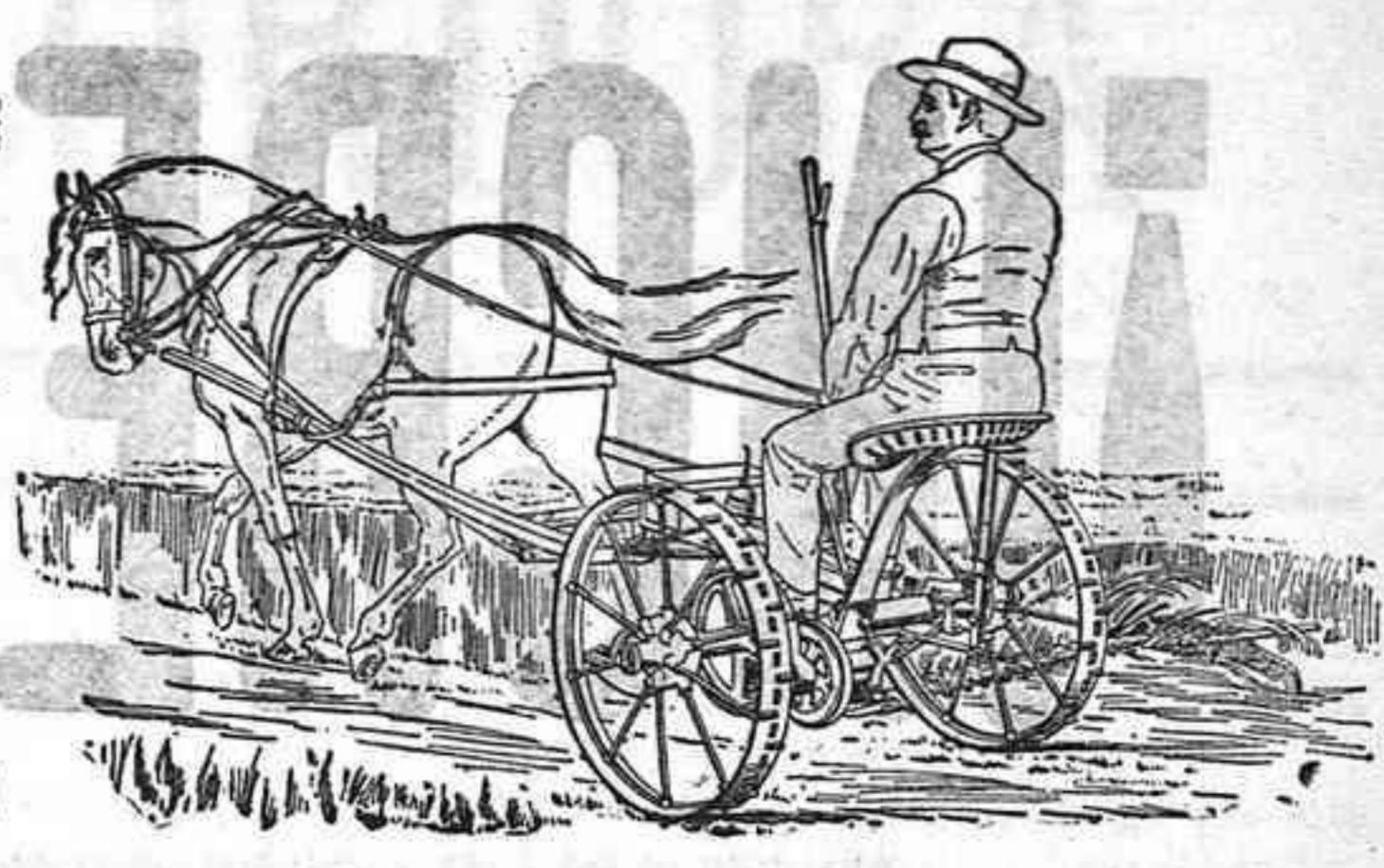
### Llegada

Ha llegado á Almería el médico especialista en garganta, nariz y oídos, don Alfredo Gallego, director del importante gabinete de consultas y operaciones quirúrgicas de Madrid, San Bernardo, 18, duplicado. Los días que permanezca en dicho punto, recibirá consulta de diez á doce en el hotel de Londres, y practicará todas las operaciones necesarias para curar la serdora, flujo de oídos y demás afecciones relacionadas con la especialidad á que se dedica. Su tratamiento del ozena (fetiidez de aliento) es el único seguramente eficaz para la curación de tan repugnante enfermedad. Sin molestias de importancia reforma la nariz chata,





UNICA CASA \* \* \* \*  
 ESPECIAL EN ESPAÑA  
 DE  
**MAQUINAS**



AGRICOLAS Y VINICOLAS  
**ALBERTO AHLES Y C. S. A.**

SUCURSAL EN CORDOBA: CONDE DEL ROBLEDO, 1 (CERCA DEL SPORT)

Arados "Rud-Sakc,"—Arados "Brabant,"—Cultivadores "Planet,"—Sembradoras "San Bernardo,"—Automotores para "Labrar,"—Segadoras, Atadoras "Deering,"—Trilladoras "Ruston,"—Cribas Clert,"—Bombas "Noel,"—Instalaciones de "Riego,"—Exposición de todas ellas, Hilo económico para Segadoras Atadoras.

plastada ó remangada, modelándola como si fuera de cera, dándola forma conveniente en armonía con el resto de la cara, quedando permanente el modelado que hace, no pudiendo nadie adivinar después la operación practicada.

**Robo**

Anoche y cuando se disponía á marchar á Madrid nuestro querido amigo don Juan de Burgos Luque para tomar parte en las tareas parlamentarias como diputado á Cortes por el distrito de Montilla, fué robado, hallándose en el pasillo de un coche del expreso por un individuo bien vestido que desapareció juntamente con otro por los andenes de la estación.

Los sujetos en cuestión, hicieron una especie de comedia en el pasillo, no dejando pasar á los pasajeros uno y pasado el otro violentamente. Esta violencia del segundo, que indicó iba á castigar violentamente al primero, sirvió para robar la cartera al señor Burgos y con ella mil quinientas pesetas, algunos documentos de interés y varios cheques del Banco que han sido inutilizados.

La cartera fué depositada, sin el dinero por supuesto, en el buzón de correos.

Se hacen activas gestiones para la captura de los sujetos aludidos.

El señor Burgos Luque marchará esta noche en el expreso á Madrid.

**De viaje**

En el expreso de anoche marcharon á Madrid los diputados á Cortes señores Montero Villegas y García Prieto, hijos del señor Montero Ríos.

En la estación estuvieron á despedirlos el señor Barroso y sus amigos.

**Boletín Religioso**

SANTO DE MAÑANA.—La Santísima Trinidad.

**Novenas á San Antonio**

En San Andrés mañana sexto día de novena. Durante una Misa rezada en el altar del Santo, se rezará el santo rosario y á continuación las oraciones propias del día.

—En la iglesia de religiosas Capuchinas, á las siete de la tarde, mañana sexto día de la solemne novena que en honor del glorioso San Antonio de Padua dedican los señores Directores del "Pan de San Antonio" estando encargado del sermón don Fermín del Castillo.

—Mañana sexto día de novena á San Antonio de Padua, en la parroquia de San Francisco, á las ocho de la mañana, durante una Misa rezada.

—En San Pedro, mañana á las ocho de la misma, séptimo día de novena.

—En la iglesia de San Pedro de Alcántara mañana, á las siete y media de la tarde, sexto día de la solemne novena que las religiosas terciarias dedican al glorioso San Antonio de Padua, costeada por don Antonio Alarcón y señora en sufragio por sus difuntos. Se dará principio con la estación al Santísimo, santo rosario, letanía cantada, lectura de la novena, motetes, concluyendo con la reserva y coplas.

**El mes del Corazón de Jesús**

—En la parroquia de San Andrés, al toque de oraciones, se hace el devoto ejercicio del mes consagrado al Sagrado Corazón de Jesús: rezado el santo rosario se leerán las oraciones y meditación propias del día.

—Todos los días del presente mes, á las ocho de la mañana, se hará el ejercicio del Corazón de Jesús en la iglesia de San Hipólito; durante la Misa se cantarán motetes, con armonium, y á continuación se harán las prácticas correspondientes al día.

—En la parroquia de San Pedro se hará el piadoso ejercicio al Sagrado Corazón de Jesús, á las ocho de la mañana, durante una Misa rezada.

**ESPECTACULOS**

**PLAZA DE TOROS**

En la tarde del domingo 18 del corriente se verificará una corrida de ocho novillos-toros de la ganadería de don Eduardo Mirra, estoqueados por Fermín Muñoz Corchato, Angel Fernandez Angelillo, Manuel Rodriguez Manolote y Manuel Pérez Vito, acompañados de sus correspondientes cuadrillas. Las puertas de la Plaza se abrirán á las dos y la corrida empezará á las cuatro.

Precios.—Si la de palco con entradas 750 pesetas.—Asiento de cajón con idem, 650.—Asiento de barandilla con idem, 4.—Entrada general de de sombra, 250.—Entrada general de sol, 125. El impuesto del timbre será satisfecho por el público.

**Teatro-Circo del Gran Capitán**

Todas las noches á las nueve en punto, función por la compañía ecuestre de G. V. Alegría, bajo la dirección de doña Micaela Alegría, compuesta de sesenta y cinco personas de ambos sexos.

Precios.—Silla con entrada, 210.—Entrada general 0,60 céntimos.

**LA ABUNDANCIA TOCINERIA Y CARNICERIA**

**JUDERIA 24**

Artículos que expende esta casa: Jamones de Córdoba y otras regiones, salchichón de las mejores marcas, chorizos de Córdoba, extremos y especial de Pamplona; bacalao, aceite garbanzos, arroz, habichuelas y semillas de todas clases.

**CARNE DE VACA**  
 CON HUESO, KILO, 1'58  
 SIN HUESO, KILO, 2'50  
 Pan, del horno de Barea, á 40 y 42.  
 Servicio á domicilio.  
 Depósito de tripas para embutidos y de agua conservativa para las carnes.  
 Para pedidos, Manuel González Hoyos Judería 24.

SANTA FILOMENA  
**Fábrica de ladrillos y tejas**  
 SITUADA EN  
**PUENTE GENIL**

Recomendamos los ya acreditados los ladrillos y tejas de ésta fábrica, propiedad de don Mariano Reina, por la bondad de arcilla que emplea en la elaboración, su buen cocido, resistencia extraordinaria y baratura; pudiendo fácilmente apreciarse ésta última calidad por sus grandes dimensiones que hacen adelantar mucho las obras.  
 De los ladrillos llamados doble grueso carga un wagón de 3 600 á 3 800; de las otras dos clases ordinarias de 5 200 á 5 700, y de tejas 7 000. Las dimensiones y precios fijos sobre wagón son los siguientes:

	Ptas. cénts.
1.000 ladrillos doble grueso de 30 centímetros largo por 15 ancho y 5,2 á 6 grueso	45
1.000 ladrillos medio grueso de 30 centímetros largo por 15 ancho y 3 1/2 á 4 grueso	32 50
1.000 ladrillos de alfagia de 34 centímetros largo por 17 ancho y 3 grueso	32 50
Tejas finas ligeras é impermeables de Torno ó Rueda.	
1.000 tejas canal ó cobija la primera de 38 centímetros largo por 20 ancho; y la segunda de 35 idem por 14 idem	45
NOTA.—Pego 30 días, fecha de la factura con buenas referencias. Se remiten muestras á quien las solicite y se fabrican por encargo ladrillos finos prensados para fachadas y zócalos, de 21x11 y 5 1/2 y otras dimensiones de las clases ordinarias.	

**PIANOS**

Nacionales y extranjeros, Organos y Armoniums americanos, preferidos en todos los países por sus buenos resultados conocidos de muchos años. Reparaciones y afinaciones; cambios por usados y alquileres. Gramophones de la C.ª Francesa y discos impresionados por celebridades europeas. Resultado sorprendente. Surtido de música, Armoniums, acordeones, guitarras, etc. etc.

Aparatos pianista aplicable á todos los pianos, donde se ejecutan las mejores obras musicales sin que se tengan nociones de música.  
 Precios en competencia al contado y á plazos, más baratos que traídos de la fábrica. Catálogos gratis.  
**SANCHEZ GAMA É HIJO**  
**CORDOBA**

**FERNANDO GUIJO**

Cirujano Dentista de la Real Casa  
 Premiado en varias Exposiciones con Medalla de Oro  
 Sus gabinetes, montados con todos los adelantos modernos, pueden competir con los mejores de Madrid. Practica toda clase de operaciones con rigurosa asepsia; construye dentaduras por todos los sistemas conocidos; orificaciones y empastes; efectúa las extracciones sin dolor aplicando el sin rival anestésico BENESOL.  
 Todos los materiales que se emplean en esta casa son de inmejorable calidad, por lo que garantiza su buen resultado y duración.  
 Hay gran surtido de opiates y elixires.  
**Gondomar, 5, donde está la Fotografía**  
**CORDOBA**

**El Telégrafo**

**De nuestro servicio particular**

Notas de la guerra  
 Madrid 17 (10'45)

Dicen de París que los ministros de Francia y de los Estados Unidos han celebrado una conferencia con Mr. Laudome.

Se cree que trataron de la paz. Dicen de San Petersburgo que si el Japón trata de imponer condiciones de paz dura, Rusia romperá todos los preliminares, rechazando una paz vergonzosa.

Jefatura  
 Significados mauristas han declarado que en la primera ocasión que se presente se proclamará la jefatura de Maura en el Congreso.  
 La propondrá el Sr. Dato.

Anarquistas  
 Madrid 17 (11'30)

Monsieur Leydet ha tomado ayer declaración á los procesados Vallina, Causanell y al inglés Harvey.

Los tres se mantienen en sus primeras manifestaciones, negan-

do su participación ni conocimiento del atentado.

Telegrafían de Barcelona que corre el rumor de que los autores del atentado anarquista de la calle de Fernando, de aquella población, son los ácratas últimamente detenidos, Enrique Pujol, Francisco Miranda y Alfredo Picorel.

Peregrinos españoles  
 Madrid 17 (11'15)

Telegrafían de Roma que el Papo Pio X, ha recibido hoy en la sala régia á los peregrinos españoles que regresan de los Santos lugares y que vienen acompañados del cardenal Vives Tudó y los señores marqués de Urquijo y Tejada Valdosa.

El Papa les dió la bendición

Los mauristas  
 Madrid 17 (11'50)

Los diputados de la mayoría han desistido de presentar candidaturas frente á las del Gobierno para las vicepresidencias del Congreso y las comisiones.

Procurarán además seguir en las votaciones al gobierno.

Este persiste en desear la votación.

Ministro francés

Merlon ha sido nombrado ministro de Hacienda de Francia.

El gobierno  
 Madrid 17 (13'30)

El gobierno insiste en asegurar que en cualquier votación que sufra siendo adversa, ya sea en el salon de sesiones, ya en el seno de la comisión de presupuestos, ya le derroten en las secciones por sus proyectos económicos dimitiría.

Incendio

Telegrafían de Haro que á consecuencia de un terrible incendio han sido destruidas tres casas.

No hay que lamentar desgracias.

Mencheta.

**GRAN TEATRO**

Compañía de óperas italianas del maestro Tolosa.

Función para mañana

Ultima de abono la ópera en cuatro actos, *Aida*

Imprenta "La Verdad,"—Córdoba



# INCREIBLE VERDAD!

## BRILLANTES

QUIMICAMENTE PERFECTOS

Más hermosos y de más brillo y esplendor

QUE LOS VERDADEROS

## BRILLANTES DE BORO

Única y verdadera ocasión para emplear bien el dinero

EN ALHAJAS GARANTIZADAS

Cuyo valor representa diez veces más el de su coste

Pendientes, sortijas, alfileres, pulseras, botonaduras, cadenas para reloj, petacas, fosforeras, etc.. etc

Alhajas desde **5, 6, 8, 10, 12, 15, 20 y 25** pesetas

Carretas, 6, pral. (Exposición á la entrada) \* MADRID \* Despacho Central: Puerta del Sol, 12

TEMPORALMENTE EN CORDOBA Gondomar y Marqués del Bóil, 2