

EL DEFENSOR DE CORDOBA

GONDOMAR 7. BAJO

DIARIO LIBERAL-CONSERVADOR

TELÉFONO. 70

Año VII

Domingo 11 de Junio de 1905

Núm. 1.707

Emiliano Costi Joyería, Platería, Relojería, Óptica

Se compran toda clase de objetos antiguos
8, Calle Gondomar, núm. 8

DE LOS JUEGOS FLORALES

Como ayer prometimos, publicamos hoy la poesía de don Benigno Iñiguez, que obtuvo el accésit del primer premio en los juegos florales celebrados el sábado.

ADELANTE

Continúa imaginando en mi fé pura
sueños de gloria al mundo y de ventura.

No quiero en el camino pararme vacilante,
no quiero temeroso mi marcha retrasar;
los ojos en Dios puestos, seguir quiero adelante;
mi espíritu se siente con fuerzas de gigante;
vencido ó victorioso ¿quién deja de luchar?
¡Luchar! que el pensamiento se eleve en raudo vuelo,
que el lazo que una al hombre, sea el lazo del amor,
que arranque sin esfuerzo los frutos de su suelo,
que copie su conciencia la limpidez del cielo,
mitigue con la ciencia los ayes del dolor.
¡Luchar! que la miseria termine su reinado,
que traiga la abundancia su espléndido vergel,
que ser justo y perfecto sea el bien más deseado
y el hombre por sus obras más grande y respetado;
como la abeja, demos nuestro panal de miel.
Que el himno del trabajo sea el himno de la vida,
bandera, los impulsos más nobles del amor;
que al fin de nuestra lucha miremos redimida
la humanidad que hoy vemos postrada y afligida;
salvémosla ¡oh hermanos! luchando con valor.
No creo que en el momento salgamos vencedores;
aún faltan muchos siglos para vencer el mal;
dejad vuestras miserias, dejad vuestros rencores,
trocar en alegrías pesares y dolores.
¿Quién sigue cuando espera lograr el ideal?
A veces nos sentimos cansados é impotentes,
batiados de la vida pensamos en morir,
notamos que á la tierra se inclinan nuestras frentes,
el no ser nos atrae con voces elocuentes,
nos dice cariñoso: *no ser es no sentir.*
¡No ser! cuando lloramos perdidas ilusiones.
¡No ser! cuando nos cansa la copa del placer.
¡No ser! cuando nos mata la hiel de las pasiones,
cuando sangrando vemos los pobres corazones.
¡Qué bello y delicioso, qué grato es el no ser!
¡No ser! cuando la tierra parece indiferente
y una mujer tan sólo nos llena el corazón;
y esa mujer ingrata con sus caricias miente,
y el alma ya sin norte y abandonada siente
las penas infinitas que envuelve la traición.
Entonces sin placeres, sin glorias, sin amores,
precisa que se imponga la férrea voluntad,
domando las nevruras que engendran los dolores
é inspire pensamientos valientes, redentores,
¡los únicos que pueden salvar la humanidad.
La vida sin objeto! ¡y hay llantos de amargura
y pueblos decadentes que piensan en morir,
y un sol vivificante radiante de hermesura
y pechos cariñosos que sienten la ternura
y tantas cosas grandes nos hablan de vivir!
¡La vida sin objeto! ¡y hay seres valerosos
que en alas de la santa, bendita Caridad,
por el amor divino se entregan generosos
y dejan sus hogares, sus hijos, sus esposos,
en aras de la patria, del bien ó la verdad!
¡La vida sin objeto! ¡y hay niños desvalidos
y madres que por ellos darían su corazón
y seres que en las brumas del mundo van perdidos,
que buscan y no encuentran, cansados y afligidos
la mano que les lleve la ansiada redención!
¡La vida sin objeto! ¡y hay fuerzas naturales
que el hombre con la ciencia tal vez someterá
y hará que se conviertan en bienes á raudales!
¡Quién pierde la esperanza, si hay grandes ideales
que el hombre con su esfuerzo por fin conquistará!
¡Tengamos fé: La vida nos llama halagadora
y á la ilusión que muere sucede otra ilusión;
si atribulada el alma sus desventuras llora
también en el Oriente despunta ya la aurora
y el sol en ella alumbra con luz de redención.

Luchar es la divisa, el alma noble y fuerte
consigue los desmayos domar y someter.
¿Qué importan los caprichos inciertos de la suerte?
¿Quién teme los desprecios? ¿Quién tiembla ante la muerte
sabiendo que, si muere luchando, ha de vencer?
Marchemos decididos, la Patria nos espera,
y al enjugar sus ojos confíe en el porvenir.
Yo quiero que mi España, que un día se alzó altanera,
despliegue poderosa y honrada su bandera,
pletórica de fuerzas, gozosa de vivir.
No quiero en el camino pararme vacilante,
no quiero temeroso mi marcha retrasar;
los ojos en Dios puestos, seguir quiero adelante;
mi espíritu se siente con fuerzas de gigante;
vencido ó victorioso, ¿quién deja de luchar?

Benigno Iñiguez.

GRAN TEATRO

Aida, la popular obra del insigne Verdi, fué anoche puesta en escena en nuestro teatro con gran contentamiento de los dilettanti de la antigua cepa. Y en verdad que no se vieron defraudados en sus esperanzas, porque la obra fué puesta en escena lo mejor posible.

Concha Dahlender, que se presentó anoche por primera vez á nuestro público, demostró una vez más sus excelentes dotes de artista y de cantante: es una hermosa contralto que ha subyugado á todos los públicos con su gallardía y su magistral esonela. Mereció y obtuvo en más de una ocasión los plácemes de la concurrencia.

Rosa de Vila tuvo todo el peso de la obra y llegó hasta el fin sin esfuerzo ni fatiga alguna, revelándose en todo el esplendor de sus facultades. No es posible hacer un análisis de cada uno de los números que cantare; basta decir que en todos estuvo á la misma altura. Si hemos de significar algo que de esta notable artista no hemos dicho y es la manera de subrayar, como la expresión de cuanto la letra indica, subrayado, si vale la palabra, que prueba sus dotes de actriz superior.

Dubois es un antiguo conocido de nuestro público, que refrendó anoche su brillante ejecutoria.

Costa, Vidal y los demás artistas cumplieron bien su cometido.

Es preciso, al llegar á este punto, hacer mención especial del maestro Tolosa, que presentó anoche *Aida* admirablemente, y que en la gran marcha y en el concertante llevó á la orquesta á un verdadero triunfo. Si el maestro Tolosa no mereciera aplausos por el acierto en la dirección y por el trabajo que significa poner una obra distinta todas las noches con la presentación de *Aida*, merecería cumplidamente ese aplauso, que no vacilamos en otorgarle.

Morsamor.

LA ESTRELLA
Sociedad de Seguros
OFICINAS, ALFAROS, 28

Crónica Local

Gasset

El exministro señor Gasset fué obsequiado ayer mañana con un almuerzo por los señores ingenieros residentes en esta capital.

Anoche fué obsequiado con un banquete de 80 cubiertos, en el que pronunció un brillantísimo discurso, que versó sobre la política hidráulica.

En el expreso de anoche marchó á Madrid, tributándosele una cariñosa despedida.

Atención

El alcalde de Córdoba ha tenido la atención de remitirnos bonos de pau de los que distribuye el Ayuntamiento para solemnizar la feria.

Damos las gracias á nuestro querido amigo el excelentísimo señor don Rafael Conde Jimenez, en nombre de verdaderos necesitados á quienes hemos socorrido.

Disposición

El director de Obras públicas, señor conde de San Simón, ha pasado una circular á las divisiones encargadas de la inspección de ferrocarriles, recomen-dándoles se proceda con el mayor celo en lo que afecta á la vigilancia del servicio que se presta en las fondas de las estaciones ferroviarias, no sólo por la facilidad de que el mismo se resienta por la mayor circulación de viajeros que por el verano hay, sino también por el mayor peligro de que los alimentos que se sirven no se hallen en las condiciones de salubridad debidas.

Desgracia

Como á un kilómetro de distancia del pueblo de Pedroche y en el sitio conocido por Cerrillo del Santo, fué encontrado anteayer dentro de una choza quemada, completamente carbonizada, el cadáver de un hombre.

Tan pronto como tuvo conocimiento del hecho el Juzgado de instrucción se constituyó en el lugar del suceso, no habiéndose podido identificar expresado cadáver, suponiéndose sea el de un mendigo anciano que andaba por las inmediaciones de indicado pueblo y el cual contaba, al parecer, unos sesenta años de edad.

Se cree que el origen del fuego fué casual, debido á la candela que aquél había encendido para preparar su comida.

Compra de caballos

El día 14 del actual se constituirá en el cuartel de la guardia civil de esta capital, á las cuatro de la tarde, la comisión de remonta de dicho cuerpo, con el fin de comprar caballos como anunciamos oportunamente.

Rateros

Los agentes del cuerpo de vigilancia han detenido á quince rateros que llegaron anoche á esta capital con el único objeto de ejercer su *honradísima* industria.

Cubanos y españoles

El periódico *La Lucha*, de la Habana, correspondiendo á la invitación de la Comisión ejecutiva para la erección de una estatua al general Martínez Campos, ha abierto una suscripción, encabezándola con 100 pesetas.

A ella han contribuido conocidos revolucionarios, entre ellos el general Enrique Collazo y el senador señor Frias, con 50 pesetas cada uno.

Negociación diplomática

El embajador de Bélgica en España, ha recibido encargo de su país para que se le envíen al Rey Leopoldo determinadas vistas de Córdoba.

Como se recordará, no há mucho estuvo en esta capital el rey Leopoldo y visitó la fotografía de don Tomás Molina, que es el fotógrafo que tiene que tomar esas vistas.

Nuestra enhorabuena por el regio encargo.

LA ESTRELLA

Sociedad de Seguros
OFICINAS, ALFAROS, 28

Explosión

Esta mañana ha ocurrido un sensible accidente en la calle Conde de Torres Cabrera, núm. 5, domicilio del médico don Emilio Morilla.

En el siniestro se han roto todos los cristales y espejos de la casa y destruido todos los muebles.

De la explosión ha resultado herido en una pierna un hijo de dicho señor.

En los primeros instantes se creyó que la explosión había sido producida por el gas, pero de la inspección ocular verificada después resulta que en la habitación aludida, no había gas, que el consumo haya sido normal, y que no haya sido quemado nada.

De modo que puede afirmarse, que ha habido una explosión, pero no se sabe de qué.

El herido se hallaba acostado en una cama y cuando se verificó el hecho, la cama se dobló; los hierros se retorcieron y resultó con la pierna fracturada.

Las otras personas que había en la habitación resultaron ileles afortunadamente.

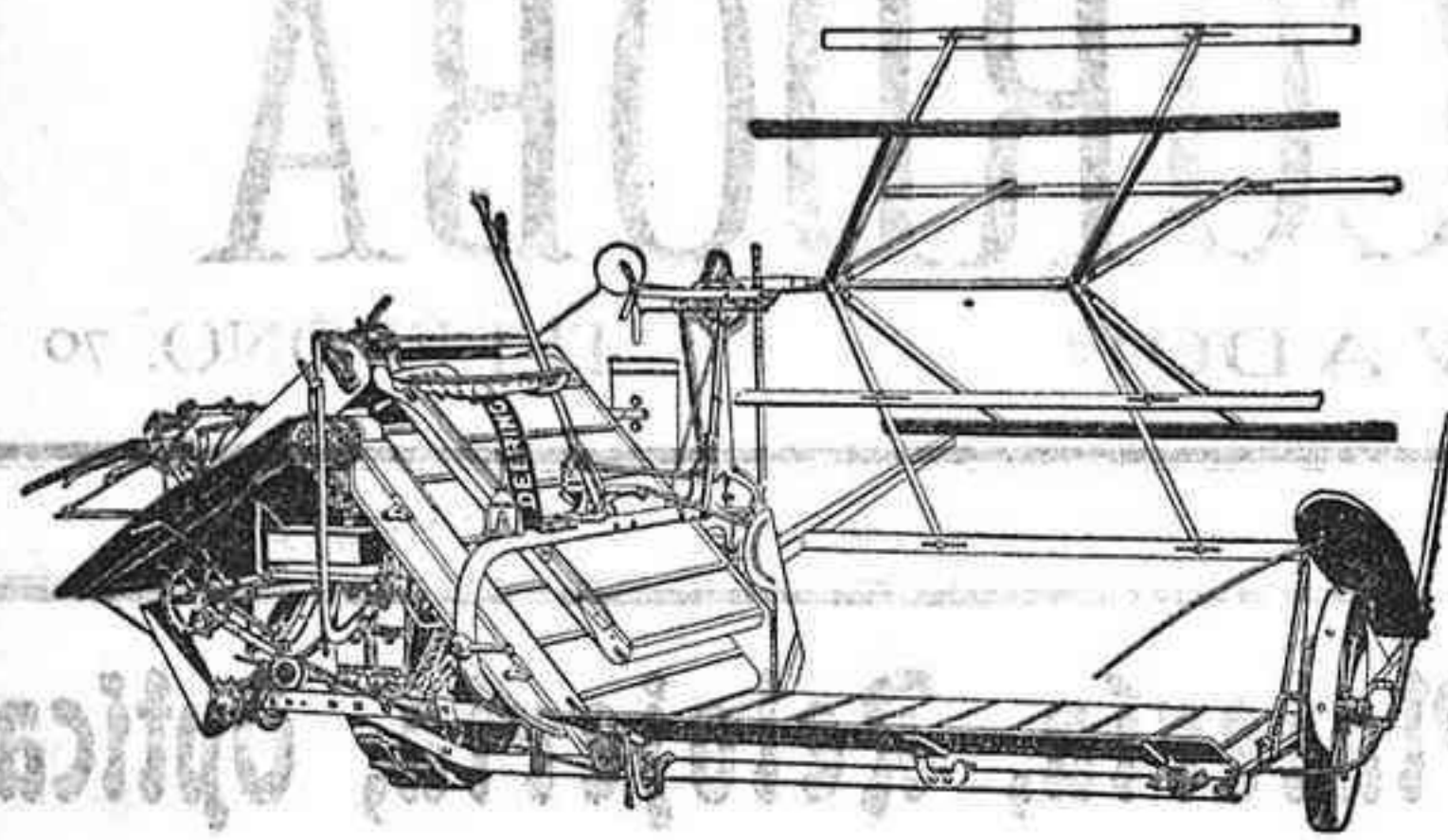
La casa estaba asegurada y es propiedad de nuestro querido amigo el señor Conde de Cañete de las Torres.

El juzgado se ha personado en el sitio del suceso, instruyendo las diligencias consiguientes.

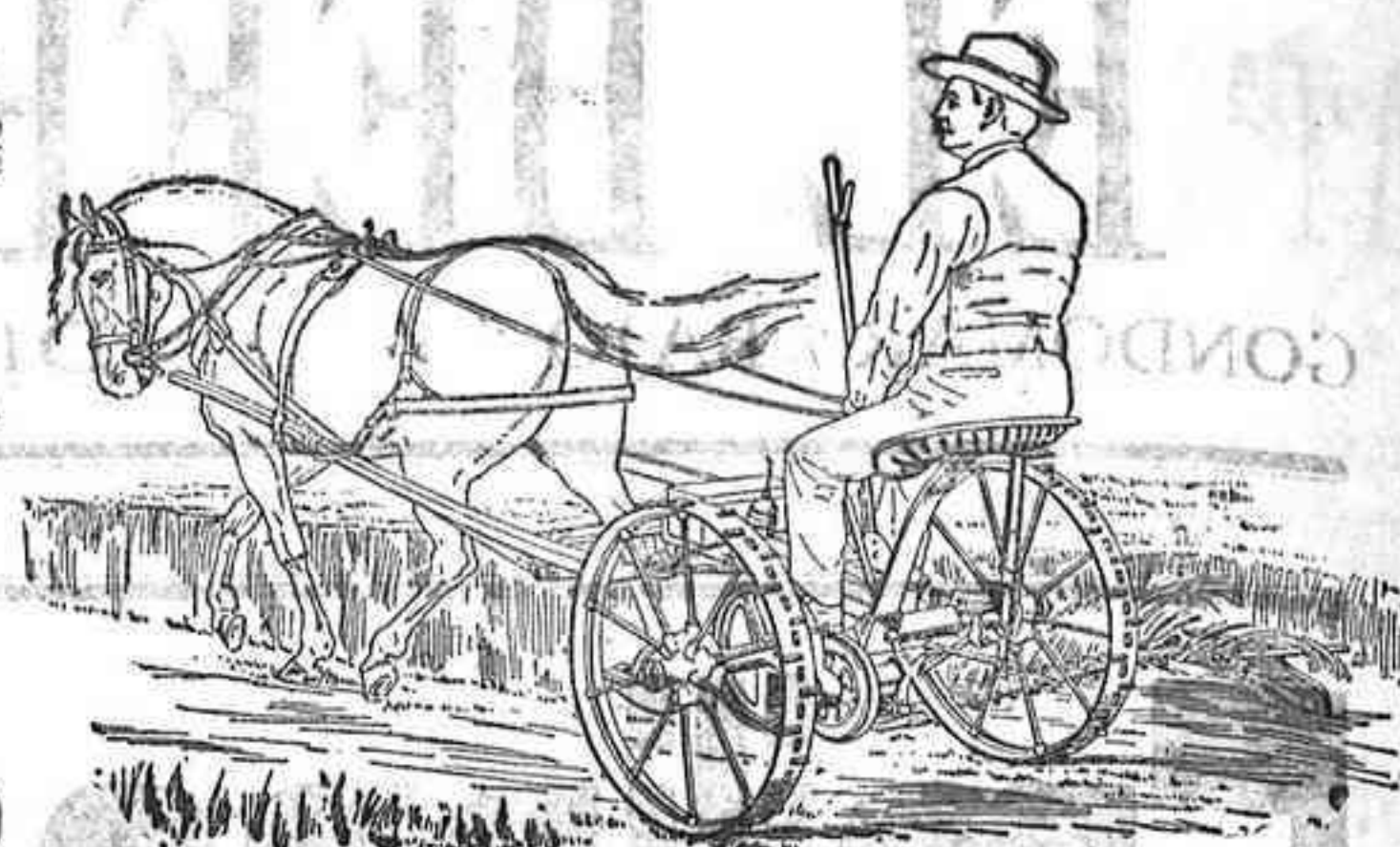
Sentimos el percance ocurrido y deseamos la pronta curación del herido.

Instrucción pública

He aquí la propuesta formulada por el Rectorado de la Universidad de Sevilla de los aspirantes á las escuelas y auxiliares anunciadas por la Junta provincial de Instrucción pública de Córdoba en el *Boletín Oficial* del 25 de Febrero último: D. Juan Francisco Alejandro Hernández, maestro de La Granjuela, para la escuela elemental de niñas de Cuenca (Fuente Obejuna, dotada con 625 pesetas anuales); D. Antonio Rolán de la Cámara, maestro de Sileras, para la elemental de niños de Abendín (Baena), con la misma dotación que la anterior; D. Miguel Madrid Gar-



UNICA CASA * * * *
ESPECIAL EN ESPAÑA



DE
MAQUINAS

AGRICOLAS Y VINICOLAS

ALBERTO AHLES Y C. S. A.

SUCURSAL EN CORDOBA: CONDE DEL ROBLEDO, 1 (CERCA DEL SPORT)

Arados "Rud-Sakc,"—Arados "Brabant,"—Cultivadores "Planet,"—Sembradoras "San Bernardo,"—Automotores para "Labrar,"—Segadoras, Atadoras "Deering,"—Trilladoras "Ruston,"—Cribas Clert,"—Bombas "Noel,"—Instalaciones de "Riego,"—Exposición de todas ellas, Hilo económico para Segadoras Atadoras.

TALLER DE RELOJERIA
Y DEPÓSITO DE ARTÍCULOS FOTOGRAFICOS

A. Fragero

Se componen toda clase de Máquinas Fotográficas
Y Relojes de todas las Marcas
Gondomar, 4 ⇒ CORDOBA

GRAN CAFE COLON
GRAN CAPITAN, 12 CORDOBA

En este Establecimiento, uno de los primeros en su clase, se sirve Café de superior calidad, así como las más acreditadas marcas en Rom, Cognac, Vinos y demás licores.
Durante la temporada de verano servirá helados y refrescos de todas clases.

Servicio á Domicilio
PASEO DEL GRAN CAPITAN, 12—CORDOBA

GUTIERREZ Y C. S. A. EN C. TA
MANRIQUES, 9.—CORDOBA

Agentes Representantes de la Maquinaria Agrícola é Industrial
Agentes Representantes en Andalucía de

GASMOTOREN-FABRIK DEUTZ
Única casa constructora de los legítimos motores OTTO

MOTORES PARA PETROLEO, BENCINA, ALCOHOL, ETC.
Gasógeno DEUT para gas pobre sin caldera y sin gasómetro
GASTOS DE COMBUSTIBLE: 1 Á 3 CÉNTIMOS POR CABALLO. HORA

La fuerza más económica del mundo
Aplicable á molinos harineros, alumbrado eléctrico, elevaciones de aguas para riego, etc. Consúltase con esta casa para instalaciones completas.

ABONOS.—MAQUINARIA PLANO PARA COSECHAR
Depósito: Gran Capitán

TURRÓN EXTRA
Es sabido que los mejores
turrones de venta son los de
Abraham Sabal
Gran surtido en peladillas, coccos y plátanos.

HUÉSPEDES
LAS CUATRO NACIONES
Marcelino Villalón
Marmol de Bañuelos.—Córdoba
Coches á todos los trenes

La CASA DE COMIDAS
en que se come mejor
y más económico es sin
disputa alguna la de

ANTONIO GRANADOS
Victoriano Rivera, 3 (antes Plata) CORDOBA

LA INDUSTRIA

Gran Fábrica de Gaseosas, Jarabes
Y AGUA DE SELTZ
y Depósito de Cervezas de las
marcas más acreditadas

Rafael Moyano
LATONERIA Y LAMPISTERIA
Se hacen toda clase de trabajos pertenecientes al ramo.
Conde Torres Cabrera, 7 CORDOBA

Gran Fábrica de agua de Seltz
Y DE BEBIDAS GASEOSAS
JOSÉ PIJUAN
CASA FUNDADA EN 1866

La Fama Cordobesa
Todos los sifones de esta acreditada casa, que llevan su nombre, son higiénicos y siempre esterilizados, y las aguas de Seltz y las bebidas gaseosas son de una pureza perfecta.
Pédid en todos los establecimientos la marca LA FAMA CORDOBESA.
ALONSO DE BURGOS, 24.—CORDOBA

GRAN HOTEL DE ORIENTE

Raynaud H. nos
GRAN CAPITAN, 15.—Córdoba

CERVEZA TOSAR REPRESENTANTE
D. ENRIQUE JAIMES
JOSE ZORRILLA

No hay quien haga retratos
al platino, mejor que
TOMÁS MOLINA
GONDOMAR, 5, PRAL.
CORDOBA

Gran Realización

FRANCISCO CANDELA
Alpargatas desde 50 céntimos

en adelante, y de clase superior, espiguilla, azules, para hombres, á 1'25. Botas de gamuza á 6 pesetas y zapatos de lona, para mujer, á precios sumamente baratos.

Canastos de todas clases y tamaños á precios muy económicos.
Gran surtido en persianas á 1'50 metro cuadrado.
Esteras de junto de todas clases y dibujos.
Esteritas para delantero de camas, desde 0'90 cénts. en adelante.

María Cristina, n.º 19
* * * * CORDOBA * * * *

Fotografía de Tomás Molina

FOTÓGRAFO DE LA R. C.
CALLE DE GONDOMAR, NÚMERO 5—CORDOBA

La casa que mayores garantías ofrece en sus trabajos, MOLINA
Los retratos p'atino VERDAD, por los que ha recibido las primeras medallas, lo mismo en Córdoba que en exposiciones universales. MOLINA
Los retratos que á pesar de su buena calidad y esmerada conclusión dá precios tan económicos, que ninguna casa puede competir la de. MOLINA
La prontitud de los trabajos, para lo cual ha adquirido el nuevo aparato «Pic» de París, pudiendo entrarse los trabajos en 48 horas, y para billetes kilométricos en 12, sólo. MOLINA

CALLE DE GONDOMAR, NÚMERO 5
EXPOSICIÓN PERMANENTE

RAFAEL MOLINA (LAGARTIJO)
MATADOR DE TOROS
Apoderado: D. Julio Herrera
Sevilla
Fermin Muñoz (Corchaito)
MATADOR DE NOVILLOS-TOROS
Apoderado: D. José R. Alfonso Candela.—Valladares.—Córdoba.

Pasamanería, Mercería y Novedades
Muñoz y Ruiz
Este nuevo establecimiento ofrece á su numerosa clientela un completo surtido en adornos para traje de s. hora. Gran surtido en Perfumería, P. tucas, Carteras, Sombrillos, Abanicos, Guantes, Mitones y otros muchos artículos á precios sumamente baratos.
GONDOMAR, 4.—CORDOBA



LA VERDAD



GRANDES TALLERES DE IMPRENTA

••• PREMIADOS EN TODAS LAS EXPOSICIONES PRESENTADOS •••

Cartas, Facturas, Sobres, Recibos, Memorandum, Letras, Cheques, Circulares, precios corrientes. Etiquetas en negro y en colores para vinos, aguardientes, engomadas y barnizadas de todas clases. Obras, periódicos, Catálogos, Folletos, Recordatorios, Participaciones de enlace, B. L. M., Carteles, Prospectos, Billetaje. Libros, Estados, Oficios para oficinas particulares, Ayuntamientos, Consumos y Empresas. Fotograbados y reproducciones artísticas en negro y en colores. Extenso surtido en papelería y objetos de escritorio.

*** FABRICA DE LIBROS RAYADOS ***

Para el Comercio, Mayores, en diario, corrientes y toda clase de modelos que se encarguen, perfectamente encuadernados

GRAN FABRICA DE SELLOS DE CAUCHÚ

UNICA QUE GARANTIZA LOS SELLOS POR DOS AÑOS

Notable variedad en modelos y aparatos para su estampación

¡ PARA FERIA !

GRAN BAZAR DE NOVEDADES

Cadenas, Relojes, Petacas, Carteras, Abanicos, Tarjetas postales, Artículos de viaje, Paraguas, Bastones, Cristal, Loza, Porcelana, Perfumería, Estampas, Cromos y Molduras, Cinturones, y una inmensidad de **Juguetes y Artículos para Regalos** de diferentes clases, todo á precios económicos,

LA VERDAD.-ANTONIO A. MORALES.- GONDOMAR, 7.-CORDOBA

GRAN BAZAR DEL SIGLO

Gondomar y Marqués del Boil, num. 1

(ANTIGUA CASA DE FERNANDEZ Y COMP.^{IA})
CORDOBA

Extenso surtido en cristal hueco del reino y extranjero, loza, porcelana y artículos de fantasía.

Petacas, carteras, tarjeteros, boquillas de ambar y espuma.

Juegos de lavabo y artículos de tocador. Juguetería, quincalla y bisutería. Cubiertos de metal blanco con baño de plata y artículos de electricidad. Precios fijos.

La Mezquita F.^{CA} DE CAJAS DE CARTON

SAN BASILIO, N.º 13.-CORDOBA

Esta nueva Fábrica, montada con los últimos adelantos, fabrica toda clase de cajas para confiterías, sombrerías y toda clase de establecimientos.

NO HAY

en Córdoba quien eoloque cristales á domicilio más baratos

QUE
ENRIQUE RODRÍGUEZ
ALFAROS, 52 y 54.—CORDOBA

ESTABLECIMIENTO DE PASTELERIA

DE
ANTONIO MIRA DORADO
Concepción, 25.-Córdoba

Se confeccionan toda clase de pasteles y dulces. Especialidad en encargos para regalos.

LA MERCED
Calderería, Herrería y Cerrajería
FERNANDEZ Y CA
Torremalmuerta.-Córdoba

Grandes Talleres de Construcción de Romanas Garantizadas

Emilio Castex y Ruiz

SUCESOR DE "PALOS Y TORRES.—CORDOBA,"

Proveedor de la Real Casa

Nueva Romana Báscula
de posición fija
y sin pilón colgante

Medallas de Oro
en varias

Exposiciones

Balanzas, básculas, pesas, columnas para pesos, fuelles para fraguas y reparaciones de toda clase de aparatos de pesar.

Patente de invención n.º 35.111

DE
FRANCISCO PALOS

Talleres y Despacho: Librería 12.-Oficinas: S. Pablo, 43
CORDOBA.

Paris-Córdoba

PERFUMERÍA

Gondomar.-Córdoba

MEDIANA DE ARAGON

AGUAS Y SALES NATURALES PURGANTES

MEDALLA DE ORO.—PARIS 1900

FARMACIAS Y DROGUERIAS

Depósito en Córdoba: Centro Farmacéutico

¡ ÚLTIMA INVENCION !

MAQUINAS...
Semi-automáticas para

Hacer Medias



y toda clase de
GENEROS DE PUNTO

75 POR 100 DE PRODUCCION

sobre todas sus similares conocidas hasta el día, con su nuevo aparato patentado para hacer el talón y puntera. Gran economía en agujas, por su aparato salva-agujas sistema Cepillo.

Se venden desde 300 pesetas, con un libro para la enseñanza.

Para más detalles, dirigirse á la Fabrica de Medias de

J. A. Constant & C. S. en C.ª

PIDANSE CATALOGOS

Para la maquinaria á motor de la grande industrias de generos de punto, pidanse presupuestos.

Venta de maquinaria de ocasion cambiis y ref. rma.

LA ESTRELLA

••• Representante •••

En Córdoba y su Provincia

Antonio Conrotte

ALFAROS, 28

CORDOBA

