

# EL DEFENSOR DE CORDOBA

GONDOMAR 7. BAJO

DIARIO LIBERAL-CONSERVADOR

TELÉFONO. 70

Año VII

Viernes 9 de Junio de 1905

Núm. 1.705

## ECOS POLITICOS

Además del Consejo de ministros que se celebrará el martes próximo por la mañana, y presidido por S. M. el Rey, es posible que se celebre otro por la tarde para que el Gobierno pueda tomar algunos acuerdos respecto al programa parlamentario.

—Después de esto—ha dicho un ministro,—el miércoles iremos a las Cortes, y no pasará nada más, aunque otra cosa crean los agoreros, que en esta ocasión se equivocarán como se equivocaron cuando decían que no se firmarían antes del viaje Regio los decretos autorizando la presentación a las Cortes de los proyectos económicos.

Cualquiera diría, al leer los comentarios de ciertos periódicos, que el Rey ha ido a París a visitar a Mr. Delcassé, y que es con éste, y no con Francia, con quien trató y llegó a un acuerdo el Gabinete que presidió el señor Maura.

Más no ha sido así, y aunque lamentamos la retirada del señor Delcassé, nosotros nada tenemos que ver con los cambios de la política interior en Francia.

Por esto, con nosotros, dice, con mucha razón, "El Globo:,"

"Si nuestra firma consta en un documento debemos honrarla y mantenerla. Si los demás firmantes retiran las suyas, retirémosla; pero no nos apresuremos a borrar con el codo lo que la mano escribió."

Ha dicho el señor García Alix, que, en vista de haber descendido de un modo muy notable el precio de las harinas, juzgaba innecesario el acudir al recurso de la total supresión de los derechos arancelarios.

Ahora bien—añadió el ministro,—como es imprescindible el extender los mismos beneficios a lo referente a los pastos para la alimentación de los ganados, el Gobierno se propone presentar a las Cortes un proyecto de ley declarando libre de derechos la introducción de forrajes en la Península.

## Funerales por el Sr. Silvela

Esta mañana a las diez y según teníamos anunciado, se verificaron en la parroquia del Salvador y Santo Domingo de Silos, solemnes funerales en sufragio del alma del Excelentísimo señor don Francisco Silvela, costeados por el partido conservador de esta provincia.

La misa fué oficiada por el párroco señor Blanco Sancha, asistido de diácono y subdiácono y con un nutrido coro de cantollanistas.

La capilla vocal é instrumental era lucidísima. Las lecciones de Maitines fueron contadas por los señores Rodri-

guez y Luque. El *Dies irae* que como el invitatorio, salmos y misa, fué á gran orquesta, resultó hermosísimo. El presbiterio estaba colgado de paños negros y en el altar mayor se había colocado un túmulo sencillo y elegante, en el que había centenares de luces.

El duelo estaba presidido por el gobernador civil de la provincia que tenía á su derecha al presidente de la Diputación señor González López, diputado á Cortes señor Alvarez de los Angeles, jefe provincial del partido conservador, delegado de Hacienda señor León Villanueva, vicepresidente de la comisión provincial señor Algaba y presidente del Circulo Conservador señor Conde de Cañete de las Torres. A su izquierda estaban el exministro señor Gasset, el alcalde señor Conde Jiménez, el cártico señor Redondo en representación de nuestro venerable prelado y el teniente fiscal de esta Audiencia señor Meriá.

Entre la numerosa concurrencia cuyos nombres nos es imposible recordar, vimos entre otros á los señores siguientes: Alonso Aparicio (don Jaime), Aranda, alcalde de Pueblo Nuevo, Aranguren, Aznar, Barcia, Cabrera, Camacho, alcalde de Valsequillo, Cerda, Cobo Sampedro, Conde del Portillo, Cuadrado y Aranda, Chusca Doblas, Espejo (don Juan B.), Fernandez Jiménez, Fabro, Fuentes Breña, Gambos, Gamir, García Balasteros, García, (don P.), Garrido, González Hoyo, Hernández de Tejada, Interventor del Estado, Jiménez Amigo, Junguito, Lariva, Lopez Amo, Lopez y Lopez, Marqués de las Escalónias, Marín Odenas, Madrid Dávila, Martínez Beitrán, Merino, Menéndez, Moreno Rubio, Noguera, Ojeto, Ortega Benitez, Pineda de las Infantas, Pino Martín, alcalde de Aguilár, Quero Ramirez, Rio de la Bandera, Rodriguez Silva, Ruiz, Ruiz Repiso, Roca, R. jano, Sanchez Muñoz, Soldevilla, Serrano (don R.), Trigueros, Tienda (don J.) Tomás (don Calixto) Villanueva, Villaceballos, Vazquez Velasco, Varo Repiso, Yepes, Zamorano y otros que no recordamos.

A las doce terminaron los funerales con un reposo á gran orquesta.

El jefe provincial señor Alvarez de los Angeles ha recibido varios telegramas y cartas de unos veinte pueblos, cuyos representantes no han podido asistir por la premura del tiempo y han confiado á nuestro respetable amigo que los represente en dicho acto.

Asimismo el señor don Juan Isasa y Echenique diputado á Cortes por esta circunscripción ha conferido su representación para dicho luctuoso acto al repetido señor Alvarez de los Angeles.

## Exposición provincial de ganados

EL 14 DE JUNIO DE 1905

CUARTO DIA DE FERIA DE NTRA. SRA. LA SALUD

### PROGRAMA

(Continuación)

#### Grupo 2.º—Ganado vacuno

**Sección 1.ª Ganado vacuno reproductor**  
Núm. 1.—Para toros mansos de raza española, de trabajo, pelo negro, retinto ó cárdeno, de tres á cinco años de edad. Un objeto de arte, concedido por S. A. R. el serenísimo señor Infante don Carlos, y 200 pesetas del excelentísimo Ayuntamiento. Mención honorífica.

Núm. 2.—Para vacas de cría de raza española, de trabajo, de cuatro á ocho años de edad. Se presentarán en lotes de cuatro cabezas. Una medalla de oro. Mención honorífica.

Núm. 3.—Para lotes de un toro man-

so y tres vacas de raza extranjera, criados en la provincia, de dos á cinco años el primero y de tres á ocho los últimos. Un premio de ciento cincuenta pesetas, concedido por el Excmo. Ayuntamiento. Mención honorífica.

#### Sección 2.ª Ganado vacuno de labor

**Clase única.**—Para bueyes de labor y tiro, de cinco á ocho años de edad. Se presentarán en lotes de dos yuntas con el mismo hierro. Un premio de doscientas pesetas, concedido por el Excelentísimo Ayuntamiento. Mención honorífica.

#### Grupo 3.º—Ganado lanar

##### Sección 1.ª—Raza merina

Núm. 1.—Moruecos de dos á cuatro años. Se presentarán en lotes de seis ó más cabezas. Un premio de setenta y cinco pesetas de la Excelentísima Diputación provincial. Mención honorífica.

Núm. 2.—Ovejas de dos á cuatro años. Se presentarán en lotes de doce cabezas cuando menos. Un premio de 50 pesetas del Excelentísimo Ayuntamiento. Mención honorífica.

##### Sección 2.ª—Raza entrefina ó cruzada con la merina

Núm. 1.—Moruecos de dos á cuatro años. Se presentarán en lotes de seis ó más cabezas. Un premio de 75 pesetas del Excelentísimo Ayuntamiento. Mención honorífica.

Núm. 2.—Ovejas de dos á cuatro años. Se presentarán en lotes de doce cabezas. Un premio de 75 pesetas del Excelentísimo Ayuntamiento. Mención honorífica.

##### Sección 3.ª—Raza del país ó estambrea

Núm. 1.—Moruecos de dos á cuatro años. Se presentarán en lotes de cuatro cabezas. Un premio de 100 pesetas de la Excmo. Diputación provincial. Mención honorífica.

Núm. 2.—Ovejas de dos á cuatro años. Se presentarán en lotes de doce cabezas. Un premio de 75 pesetas del Excmo. Ayuntamiento. Mención honorífica.

#### Grupo 4.º—Ganado cabrío

##### Sección 1.ª—Raza común ó del país

Núm. 1.—Machos sementales de dos á cuatro años. Se presentarán en lotes de ocho cabezas en adelante. Un premio de 100 pesetas de la Excmo. Diputación provincial. Mención honorífica.

Núm. 2.—Cabras de dos á cuatro años. Se presentarán en lotes de doce cabezas. Un premio de 75 pesetas de la Excelentísima Diputación provincial. Mención honorífica.

##### Sección 2.ª—Raza de leche cruza del país con la granadina

Núm. 1.—Machos de dos á cuatro años. Se presentarán en lotes de tres cabezas. Un premio 100 pesetas de la Excelentísima Diputación provincial. Mención honorífica.

Núm. 2.—Cabras de dos á cuatro años. Se presentarán en lotes de doce cabezas. Un premio de 75 pesetas de la Excelentísima Diputación provincial. Mención honorífica.

#### Grupo 5.º—Ganado de cerda

Núm. 1.—Verracos del país de uno á tres años. Se presentarán en lotes de tres cabezas. Un premio de 75 pesetas de la Diputación provincial. Mención honorífica.

Núm. 2.—Hembras ó puercas del país, de dos á cuatro años. Se presentarán en lotes de ocho cabezas. Un premio de 50 pesetas de la Excmo. Diputación provincial. Mención honorífica.

Núm. 3.—Verracos de raza portuguesa, nacidos en el país, de uno á tres años. Se presentarán en lotes de tres cabezas. Un premio 75 pesetas de la Excelentísima Diputación provincial. Mención honorífica.

Núm. 4.—Hembras ó puercas de raza portuguesa, nacidas en el país, de

dos á cuatro años. Se presentarán en lotes de doce cabezas. Un premio de 50 pesetas de la Excmo. Diputación provincial. Mención honorífica.

#### Grupo 6.º—Aves de corral

**Clase única.**—Para lotes compuestos de un gallo y doce gallinas castellanas. Un premio de 25 pesetas de la Excelentísima Diputación provincial. Mención honorífica.

#### Grupo 7.º—Perros de guardería

**Clase única.**—Paréja de perros de raza mastina, macho y hembra, de dos á seis años. Un premio de 50 pesetas del Excelentísimo Ayuntamiento. Mención honorífica.

#### Disposiciones reglamentarias

**Primera.**—El concurso se verificará en las instalaciones habilitadas al efecto en el Real de la Feria, el día 14 del presente mes. Los ganados permanecerán en el local de la Exposición, desde las siete de la mañana hasta que se publique el veredicto del Tribunal calificador.

**Segunda.**—El Jurado, dividido en secciones, hará el examen de los animales que se presenten, llevando á cabo la proclamación de premios de doce á una de dicho día.

**Tercera.**—La primera sección del Tribunal calificador juzgará el ganado caballar, mular y asnal, la segunda el vacuno y la tercera el lanar, cabrío y de cerda, las aves de corral y los perros de guardería. Cada una de esas secciones se compondrá de cinco vocales, dos de ellos elegidos por la Comisión organizadora y tres por los ganaderos que hayan inscrito ejemplares en los grupos correspondientes. De la primera sección del Jurado formará parte precisamente el Director de la Escuela de Veterinaria; de la segunda el profesor de Zootecnia de la misma, y de la tercera otro catedrático de referido Centro de enseñanza.

Dicho número de vocales se aumentará por lo que se refiere al grupo primero, con los señores Jefes de la Remonta de Córdoba y del Segundo Depósito de Caballos Sementales y el Comandante Delegado de Cría Caballar en esta provincia, como dispone la Real orden del Ministerio de la Guerra, fecha 31 de Mayo último.

**Cuarta.**—Desde que se verifique la adjudicación de premios, los expositores tendrán derecho á poner un cartel ó letrero indicando el ganado que lo haya obtenido.

**Quinta.**—El cuidado de los animales que concurren á este Certamen será de cuenta de los expositores sin perjuicio de la necesaria vigilancia que se establecerá en los corrales que ocupen.

**Sexta.**—Desde la fecha de este programa hasta el 12 del que rige, quedará abierto en la Secretaría municipal, Sección de Fomento, el registro ó matrícula de los ganados que soliciten ser expuestos. Las horas de inscripción serán desde las once de la mañana hasta las dos de la tarde, excepto el último día que quedará definitivamente cerrado el registro á las doce de la mañana.

**Séptima.**—Todos los animales que se presenten á este concurso serán producto de la provincia de Córdoba, salvo los comprendidos en la Sección primera del grupo primero, y no se admitirán los que hayan sido premiados por igual concepto en exposiciones anteriores de la provincia.

**Octava.**—Las personas que formulen inscripciones deberán entregar con éstas dos certificados: uno del alcalde de su localidad acreditando la calidad de ganadero, en el que se exprese también el hierro, sencillo ó doble, marca ó señal que use en su ganadería y que venga aplicando por lo menos con un año de anticipación, y otro expedido por un profesor veterinario, en que se

detalle la reseña complicada del animal. Los caballos sementales es preciso que hayan servido para la cubrición de la temporada inmediata anterior, cuya circunstancia se hará constar por medio de una información de tres labradores, pudiendo exigir el Jurado las demás pruebas que esti ne convenientes.

**Novena.**—El ganado lanar puede presentarse esquilado ó sin esquilado, pero en el primer caso se le dejará un mechón de lana para apreciar su calidad.

**Décima.**—Los caballos y potras cuya índole lo permita, podrán ser examinados en movimiento por el Jurado, haciéndolos montar ó sometiendo los á ejercicios de cuerda, según sus condiciones. Los expositores que se nieguen á practicar las pruebas que se juzguen necesarias para la calificación ó que retiren sus ganados antes de la hora de terminar el Jurado sus deliberaciones se entenderá que renuncian al premio que hubieran podido obtener.

**Undécima.**—Las inscripciones en la matrícula no devengan derechos algunos. Los ganaderos domiciliados fuera de esta población que deseen verificarlas directamente pueden reclamar las hojas por correo á la Secretaría de esta Comisión, establecida en las Casas Consistoriales.

**Décima segunda.**—Los expositores ó sus representantes concurrirán el día 12 del actual, á las doce de la tarde, al despacho de la Alcaldía, para efectuar la designación de los Jurados que les corresponde elegir, con arreglo á lo establecido en la tercera de las presentes disposiciones.

Córdoba 6 de Junio de 1905.—El Alcalde presidente de la Comisión organizadora, *Rafael Conde Jiménez*. El Secretario de la Comisión organizadora, *José Espejo y Blancas*.

## COMISION PROVINCIAL

Sección del 5 de Junio

En ella se tomaron los acuerdos siguientes: Felicitar á Su Majestad la Reina por haber salido su augusto hijo ilaso del atentado en París.

Informar al señor Gobernador de que procede revocar el acuerdo del Ayuntamiento de Villanueva de Córdoba relativo al pago de cierta cantidad á don Francisco Viguera Rojas.

Aprobar las nóminas remitidas por el Alcalde de Fernán Núñez de las cantidades que ha abonado á las nodrizas externas residentes en dicho pueblo, por sus devengos correspondientes á los meses de Junio á Diciembre de mil novecientos cuatro.

Aprobar también las cuentas de los artículos adquiridos por el sistema de administración para la Casa Socorro Hospicio en los meses de Octubre, Noviembre y Diciembre de mil novecientos tres; para la Casa Central de Expósitos en Agosto de mil novecientos cuatro y para el Hospital de Crónicos en Noviembre y Diciembre de mil novecientos tres.

Y conceder el ingreso en la Casa Socorro-Hospicio á Rosa Albor Bernabeu, Mercedes Díaz Márquez, Lorenzo Miguel Granados Velasco, Fernando Leiva Sierra y Juan José Galardo Velasco.

## GRAN TEATRO

La Africana

Ofrecía anoche el coliseo de la calle de la Alegría un aspecto brillante, aun más que la noche del debut.

La función lo merecía. En ella se presentaban á nuestro público dos artistas de verdadero mérito, Viñas y Blanchart, que con las primeras partes

# A LOS LABRADORES

**Siega á máquina** Se encarga don Isidro Cabanás y Vázquez de la Torre de la siega á máquina en las cosechas por su cuenta, para lo cual ha adquirido doce máquinas, de las mejores que se construyen en América, con el objeto de continuar este negocio que el año anterior tan buenos y satisfactorios resultados ofreció á los señores labradores.

Los señores labradores que quieran conocer sus contratos y condiciones, pueden dirigirse á su nombre calle San Fernando, 37, duplicado—CORDOBA, y se le enviarán cuantos datos deseen conocer referentes á este asunto.

que trabajaron el miércoles, representaron *La Africana*, y á nuestro juicio no defraudaron las esperanzas que en ellos se habían cifrado.

Selika, locamente enamorada de Vasco di Gama, estuvo acertada encarnación en Rosa de Vila, que recorrió la gama del sentimiento con igual expresión que la de la música, en cuyas notas reflejó alternativamente la pasión que la africana sintiera por el descubridor portugués.

Era este el tenor Viñas que sí cantó bien toda la obra, en el cuarto acto procuró excederse asimismo, obteniendo repetidas ovaciones, tan justas y estruendosas como las que se prodigaron al africano celoso, interpretado por Blanshart, barítono excelente que desde que se presentó en el palco escénico conquistó las simpatías del auditorio.

Los debutantes tuvieron una gran noche y no pueden estar quejosos de nuestro público que reconoció sus excelentes facultades y premió con aplausos en labor artística.

Los demás intérpretes cumplieron con acierto su cometido, sobresaliendo la señorita García Rubio.

La orquesta dirigida por el maestro Tolosa, excelente.

Morsamor.

## Crónica Provincial

### DE MONTALBAN

#### Efectos de la sequía

Por los colonos agrícolas del excelentísimo señor Marqués de Peñaflor, se ha dirigido á referido señor una solicitud que han tenido la atención de presentar, y que con mucho gusto aceptaríamos á tener más espacio disponible.

En la bien escrita solicitud se pide el señor Marqués de Peñaflor se digne perdonar á los colonos la cantidad de renta que deben satisfacer en el presente año, dada la situación aflictiva en que se encuentran.

La solicitud está firmada por cuarenta y cinco colonos.

Dicha solicitud, va favorablemente informada por las autoridades civiles y eclesiásticas de este pueblo.

En idéntico sentido han elevado otra solicitud los colonos agrícolas de doña Rosario Martos de Villalba, vecina de Montoro, y siendo como son, completamente ciertos los extremos de referida demanda, elevamos á dichos señores nuestra humilde súplica, para que se dignen acceder como así lo esperamos á las justísimas peticiones de sus colonos.

Alfonso Adamuz.

6 de Junio.

### DE POZOBLANCO

#### Evasión

Ampliando las noticias que ayer dábamos nos dice nuestro corresponsal.

En la noche del día 5 del actual, se fugaron cuatro reclusos de la cárcel de este partido. Para lograrlo realizaron dos escalas de consideración; uno en el trocho del entresuelo y el otro en el del piso principal, entrando al tejado del establecimiento, recorriendo otros varios y descendiendo á la calle del Toro, valiéndose de una toga de la gata

ron á un poste de los cables de la luz eléctrica.

Tal hecho obedece, según juicio de personas inteligentes, á la poca vigilancia y precaución que se observa por los empleados en expresada cárcel, así como á las malas condiciones del local.

Persiguidos los delinquentes por la guardia civil, lograron sorprenderlos en el arroyo de la "Cadaza", propiedad de la Vinca de Antonio Sepúlveda, matando á uno de ellos, hiriendo á otro y apresando al tercero, sin que el restante pudieran verle.

Es muy aplaudido este importante servicio llevado á cabo por la pareja de la benemérita, en la cual actuaba de jefe don Juan Villarreal Escudero, guardia primero que posee una notable hoja de servicios y la cruz de beneficencia. Esta población vería con sumo gusto fueran recompensados estos dos individuos y en particular el señor Villarreal, el que es acreedor á nuestro entender, de una cruz vitalicia de 750 pesetas mensuales, lo cual trasladamos á conocimiento del señor comandante de referido cuerpo.

El corresponsal.

Pozoblanco 8 Junio 1905.

### DE OTROS PUEBLOS

#### Detenido

La Guardia civil del puesto de Montilla ha detenido á un sujeto llamado José Aguilar Mera, por haber entregado un billete falso de cien pesetas para pagar censo de curtid, que adquirió en dicha ciudad.

#### Por robo

Por haber robado un reloj á un vecino de Cabra, la Guardia civil de aquel pueblo ha detenido al vecino de Priego Antonio Corpas Jiménez.

#### Suicidio

Durante la madrugada del día dos del actual, y en un momento de exaltación febril, producido por una agravación en las calenturas tíficas que venía padeciendo, el vecino de Lucena don Rafael Valcarlos, arrojóse del tejado de su domicilio á la calle, desde la que en su gravísimo estado fué trasladado al hospital, en donde le sobrevino la muerte á las once del día tres, originada tanto por las lesiones que produjo en la caída, cuanto por la terrible enfermedad que sufría.

## Crónica Local

#### De viaje

Una circunstancia fortuita le ha obligado á emprender anoche un viaje á nuestro querido amigo D. Miguel Herrera, jefe local del partido conservador de La Rambla.

Por esta causa, y con harto sentimiento por su parte, no ha podido asistir á los solemnes funerales por el señor Silvela, que reseñamos en otro lugar.

#### El Colegio médico

Anteayer se verificó la junta general del Colegio oficial de médicos de esta provincia para la elección de cargos vacantes en la Junta de gobierno que, según los estatutos, debe renovarse cada bienio, resultando elegidos los señores que siguen: Presidente, D. Eri-

que Luna; Vocal primero, D. Tomás Ruiz; segundo, D. Juan Dávila; tercero, D. Manuel Villegas; quinto, D. Ricardo Ortiz; y Tesorero, D. Antonio Matarer.

#### El tiempo

La temperatura máxima durante las últimas 24 horas ha sido de 30.80 y la mínima de 13.40.

Esta mañana á las nueve, la altitud barométrica era de 759.80 y la temperatura á la sombra, de 19.20 grados.

#### Reparto

Han sido distribuidos los panes faltos de peso que la comisión de Abastos recogió esta mañana, en la siguiente forma: Asilo del Buen Pastor, quince; Hermanitas de los Pobres, veinte, y Asilo de la Infancia, diez.

#### Incendio en la feria

Anoche, á las once, se declaró un incendio en una caseta del real de la feria.

El fuego se propagó á las inmediatas seguidamente.

Nuestro querido amigo D. José Trigueros, que iba acompañado por dos ó tres personas en dirección á su domicilio, se halló en las inmediaciones del fuego y dirigió y contribuyó personalmente á los trabajos de localización, en los que tomaron parte bastantes personas.

Gracias al acierto del Sr. Trigueros cortando la caseta para conseguir el aislamiento, no se propagó el fuego, que de otro modo hubiera consumido todas las tiendas situadas entrelaspuertas de Hierro y de Gallegos.

En el lugar del siniestro se personaron á los pocos instantes el Alcalde, señor Conde Jiménez, y el primer teniente Sr. García Martínez, tomando oportunas determinaciones.

También vimos á los jefes del cuerpo de vigilancia y guardia municipal y fuerza á sus órdenes.

Una pobre mujer, llamada Carmen Díaz, es la dueña de la tienda que sufrió más perjuicios. Las inmediatas estaban desocupadas todas menos una.

Las pérdidas sufridas por la vendedora de cuchillos y navajas, Carmen Díaz y por la tienda de juguetes inmediata, ascienden unas 850 pesetas.

#### De venta

Una magnífica caldera de vapor de seis caballos efectivos y diez y ocho nominales, con su máquina de grupo procedente de la acreditada casa de construcción de los señores Alexander Hermanos, de Barcelona. Dará razón su propietario don Rafael Molina Sánchez en Priego (Córdoba).

#### En la Audiencia

Mañana se verá ante la sección primera una causa instruida en el juzgado de Córdoba por el delito de tentativa de estafa contra Pedro Reyes Castro y otro, que será defendido por el señor Carretero (D. M.) y representado por el señor Rivera.

Ante la sección segunda se verá otra causa procedente del juzgado de Pozoblanco por el delito de atentado contra Juan de Dios Martínez y Diaz, á quien defenderá el señor Chaparro y representará el señor Usano.

#### Se arrienda

La casa número 148 de la calle Agustín Moreno, antes Santiago. Para tratar de precio y condiciones Romero 8.

#### Juegos florales

Los señores don Rafael Conde, don Antonio Ortega y don Diego Serrano, Jurados del premio primero á la virtud y al trabajo, consideran digno de esa recompensa, al obrero Angel Martínez y Muñoz, natural y vecino de Córdoba de 56 años de edad, casado y que lleva 35 años de servicio en la panadería catalana.

Los señores don Enrique Quintela, don Ricardo Muro y don Nicolás Albornoz, Jurados del premio segundo á la virtud y al trabajo, consideran con méritos suficientes para obtener esa recompensa á doña Josefa Correto y Doblaz, viuda con cinco hijos.

#### Gran Teatro

La empresa de este teatro, abre un abonillo de ocho funciones, que comprenden los ocho días de feria, desde

el once al diez y ocho del actual, á los precios siguientes por función.

Palcos principales y proscenios segundos sin entrada, 38.50 pesetas.— Palcos segundos sin entrada, 14.50 pesetas.— Butacas con entrada, 6.25 pesetas.

El impuesto del timbre á cargo de la empresa.

Este abono quedará cerrado definitivamente el domingo once á las cinco de la tarde.

#### Traspaso

De acuerdo con los dueños del local, se hace desde el día del café Gran Capitán. Para tratar, en el mismo, con don Fernando Casado.

#### Subasta

Declarada desierta por falta de licitadores, la subasta que debió celebrarse el día veinte y cinco de Mayo último, con objeto de contratar el suministro de setenta uniformes de verano para los individuos de la guardia municipal, el Ayuntamiento ha acordado convocar á segunda licitación que tendrá efecto el viernes diez y seis del corriente á las dos de la tarde en el despacho oficial de esta Alcaldía bajo el mismo tipo que la primera ó sea el de dos mil trescientas diez pesetas y con arreglo á los modelos y pliego de condiciones que continúan de manifiesto en el negociado respectivo de la Secretaría de esta Corporación.

#### Calcetines

Ha sido detenido un sujeto que hurtó en una casa de lococinio calle de San Fernando, unos calcetines.

#### Pastoreo

Un sujeto que tenía pastando ayer sin autorización, estorco cabras en el cañaveral de Poiras, ha sido denunciado por una pareja de la guardia municipal montada.

#### El 12 de Junio

Primer día que recibirá consulta en Almería, en el Hotel Londres, el médico especialista en garganta, nariz y oídos don Alfredo Gallego, director del importante Gabinete de Consultas y operaciones quirúrgicas de Madrid, San Bernardo, 18, duplicado. Su tratamiento oropa (fetidez de aliento) es el único eficaz y seguro para la curación de tan repugnante enfermedad. Sin operación cruenta, ni molestias de importancia, reforma la nariz chata, aplastada ó remangada ó de análogos defectos dejándola correcta, quedando permanente y duro el modelado y sin señal alguna que haga sospechar la operación practicada.

#### El viaje del Rey

De todos los actos celebrados en París con motivo de la visita de don Alfonso XIII, publica "Nuevo Mundo", en su número de esta semana fotografías interesantísimas, y entre estas notas de palpitante actualidad; la que más ha de llamar la atención seguramente, es una reproducción de la escena de la calle Rivoli, al atender los anarquistas contra la vida de nuestro joven monarca.

De este interesante asunto ha conseguido el popular semanario una información muy completa, publicando entre otras fotografías, los retratos de Malato, Vallina, Palacios y otros.

También son notas muy curiosas del viaje del rey á París las visitas á la Catedral de Notre-Dame, al Ayuntamiento y al Panteón de Hombres ilustres, las maniobras de Chalons, la fiesta de los Mercados con el retrato de la Musa de la Alimentación, las excursiones á Saint Cyr y Versailles, la fiesta del Aéreo C ub, etcétera, etc.

Todas estas informaciones las presenta "Nuevo Mundo", admirablemente en fotografías de gran tamaño, para lo cual ha ampliado esta semana en cuatro el número de sus páginas.

#### El riego en esta provincia

Sobre esta materia son curiosos algunos datos contenidos en un libro titulado "El regadío en España", publicada hace poco tiempo por la Junta Central Agronómica.

La superficie total de la provincia es de un millón trescientas setenta y dos mil seiscientos sesenta y tres hectáreas, y su regadío beneficia solamente á cin-

co mil novecientos quince, es decir, una cantidad irrisoria y vergonzosa.

En la Memoria se leen estas palabras: «No existen en la provincia pantanos ni canales. Hay en estudio un gran embalse y canal con las aguas del Guadalquivir, y esta importante obra permitiría, una vez hecha, regar más de diez y siete mil hectáreas... y quintuplicarla, por lo menos el valor de la diez y siete mil quinientos cincuenta hectáreas que hoy se encuentran destinadas á cereales y pastos de secano.»

¡No es menester añadir una palabra más!

#### Después de probar

todos los engañosos remedios que se anuncian es cuando más se agradece la eficacia RADIOAL del digestivo Mojarrieta, cuya superioridad está universalmente confirmada para curar las enfermedades del estómago.

Curaciones desesperadas en personas bien conocidas, que lo tomaron durante tres meses, son las que lo han hecho glorioso, pero un solo estuche produce mejor efecto que una docena de frescos de cualquier otro remedio; porque a femas de ser el único verdadero Curativo radical del estómago y del intestino, sin engañosas acción calmante, es Digestivo y Purificador de los alimentos.

Se debe exigir que cada hostia tenga grabado el nombre Digestivo Mojarrieta.

De venta en Córdoba: Farmacia del señor Polo, Ayuntamiento 10 Pópósito en Barcelona, Ronda de S. Pedro 36.

#### El señor Gasset

Por la fonda de Francia donde se hospedaban el señor Gasset, ha desfilado hoy gran número de personas distinguidas, que han ido á visitar ó á dejar tarjeta al joven exministro conservador.

#### Trenes para feria

Con motivo de la feria de Nuestra Señora de la Salud, la compañía de ferrocarriles de Madrid, Zaragoza y Alcantara establecerá billetes de ida y vuelta á precios reducidos desde todas las estaciones comprendidas entre Madrid y Sevilla á Córdoba.

El precio de estos billetes por lo que respecta á esta provincia es el siguiente: Villa del Rio ocho pesetas con noventa céntimos en primera, seis setenta y cinco en segunda y tres noventa y cinco en tercera; Montoro siete veinticinco, cinco cincuenta y tres veinte; Pedro Abad cinco setenta y cinco, cuatro cuarenta y dos cincuenta y cinco; Carpio cuatro noventa y cinco, tres setenta y cinco y dos quince; Villafranca cuatro treinta, tres veinticinco y una noventa.

Almodóvar del Rio tres ochenta, dos ochenta y una sesenta; Posadas cinco veinticinco, tres noventa y dos veinte; Hornachuelos seis noventa, cinco diez y dos noventa; Palma del Rio ocho setenta y cinco, seis cuarenta y cinco y tres sesenta y cinco.

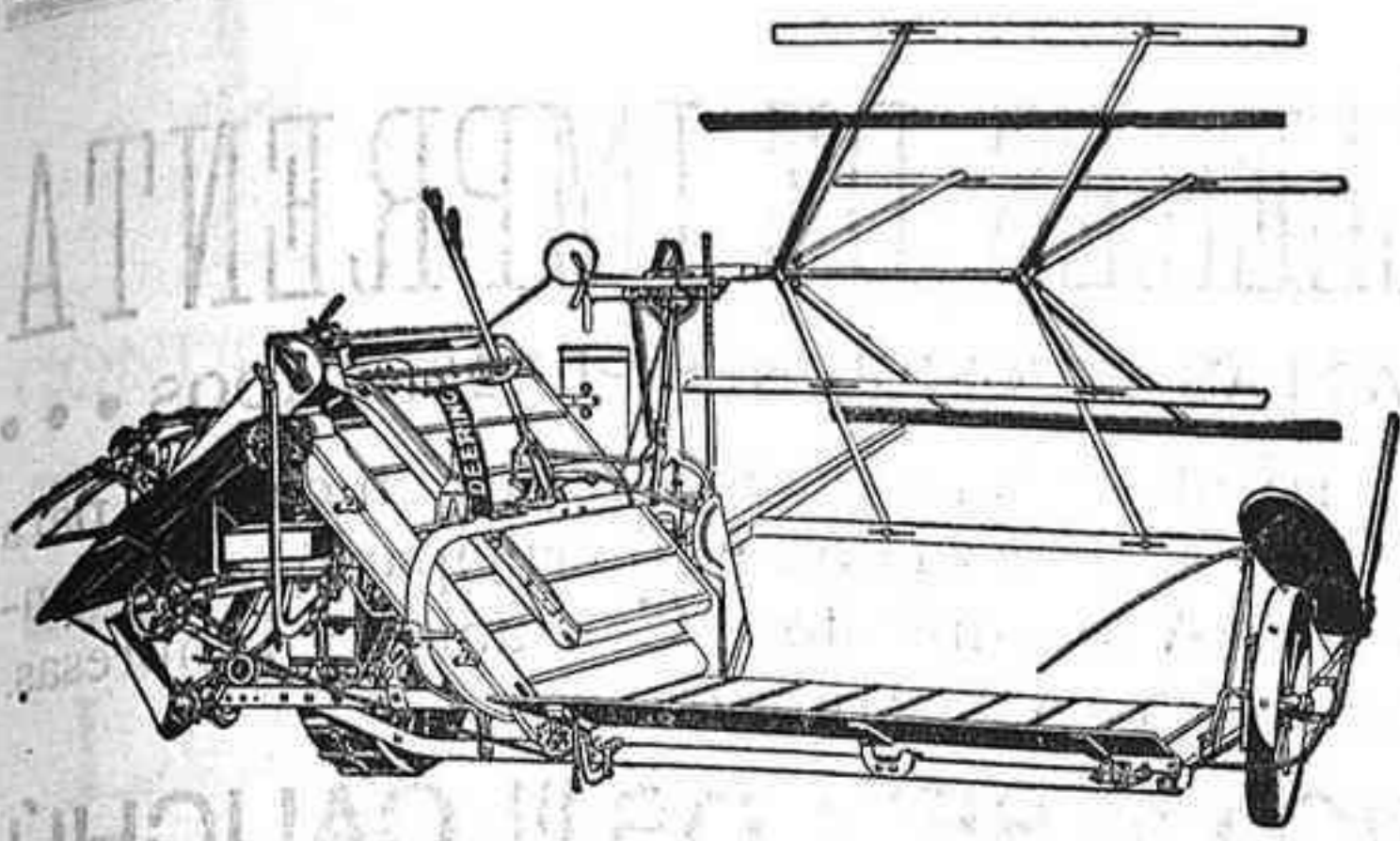
En los días once, doce y trece de Junio habrá trenes especiales desde Espeluy y Sevilla, con motivo de nuestras corridas de toros.

Los precios para estos trenes especiales son los siguientes: Villa del Rio seis pesetas en segunda y tres treinta y cinco en tercera; Montoro cinco y dos ochenta; Pedro Abad cuatro quince y dos treinta; Carpio tres cincuenta y cinco y dos; Villafranca dos diez y una setenta y cinco.

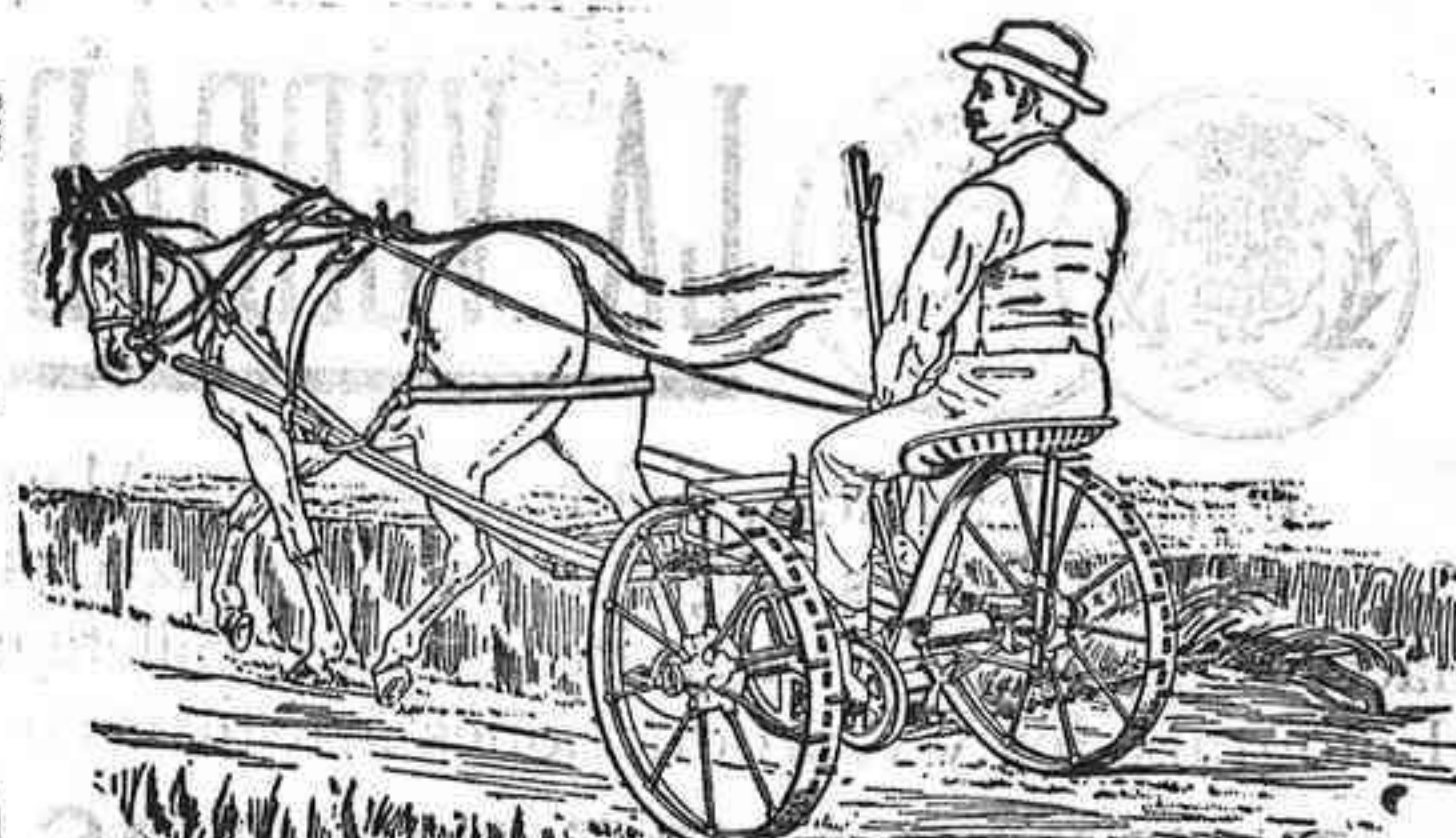
Almodóvar tres cuarenta y una setenta y cinco; Posadas cuatro cuarenta y cinco y cinco y dos; Hornachuelos cincuenta y cinco y dos cincuenta; Palma del Rio seis cuarenta y tres quince.

El horario de estos trenes especiales es el siguiente: salida de Sevilla siete cincuenta y cinco, de Palma del Rio diez treinta y nueve, Hornachuelos diez cincuenta y nueve, Posadas once diez, Almodóvar once treinta y nueve, y llegada á Córdoba á las doce veinte. Regreso salida de Córdoba veintidos, llegada á Almodóvar veintidos cuarenta, á Posadas veintidos sesenta, Hornachuelos veintidos ochenta y á Palma del Rio veintidos cuarenta y ocho.

De Espeluy caida en el tren carreta ordinario. Regreso los días once, doce y trece en un especial que saldrá de



UNICA CASA \* \* \* \* \*  
ESPECIAL EN ESPAÑA



DE  
**MAQUINAS**

AGRICOLAS Y VINICOLAS

**ALBERTO AHLES Y C. S. A.**

SUCURSAL EN CORDOBA: CONDE DEL ROBLEDO, 1 (CERCA DEL SPORT)

Arados "Rud-Sakc,"—Arados "Brabant,"—Cultivadores "Planet,"—Sembradoras "San Bernardo,"—Automotores para "Labrar,"—Segadoras, Atadoras "Deering,"—Trilladoras "Ruston,"—Cribas Clert,"—Bombas "Noel,"—Instalaciones de "Riego,"—Exposición de todas ellas, Hilo económico para Segadoras Atadoras.

Córdoba a las ocho de la noche y el día catorce en otro especial a la una quince de la madrugada.

**Demente**

Un vecino del barrio de las Margaritas que al parecer padece enagenación mental intentó ayer suicidarse infiriéndose con una navaja una herida en el pecho que le fué curada en la casa de socorro municipal.

**Nuevo Académico**

En sesión celebrada ayer en Madrid por la Academia Española, ha sido elegido académico D. Valentín Gómez, quedando derrotado nuestro paisano el insigne poeta D. Antonio Fernández Grito.

Otra vez será.

**Reposo**

En el reposo verificado hoy por la Comisión de abastos les han sido recogidos ciento diez panes faltos de peso a un abastecedor.

**Tiro de pichón**

Esta tarde se ha celebrado la primera tirada, de la cual no damos más detalles por lo avanzado de la hora.

Nuestro querido amigo el acreditado dentista don Fernando Guijo, ha obtenido los dos primeros premios donados por S. M. el Rey y S. A. R. la Infanta Isabel. Enhorabuena.

**Arrendamiento**

Desde el día ó desde San Juan próximo, se arrienda la casa números 9 y 11 calle Magistral González Francés, (antes Mesón del Sol), con portal a propósito para establecimiento, cómodas habitaciones y hermosa azotea.

Para tratar del precio y condiciones en la calle Encarnación, núm. 17. 4-3

**Corresponsal**

Se encuentra en Córdoba, nuestro estimado amigo don Alfonso Adamuz Montilla corresponsal del DEFENSOR en Montalbán.

**SOMATOSE**

En la convalecencia.

**Colligite fragmenta.**

Recoged sellos usados, monedas antiguas ó extranjeras y papel estanco para el sostenimiento de niños pobres destinados al sacerdocio, y enviadlos al Despacho de la Obra de Edoén, Capaxas, 4 entr'e, Barcelona.

**Boletín Religioso**

**SANTO DE MAÑANA.**—Santa Filomena En la parroquia del Sagrario de la Santa Iglesia Catedral, mañana septimo día de solemne novena en honor y gloria del Espíritu Santo, en la forma siguiente: por la mañana, á las siete y media, Misa solemne con exposición de Su Divina Majestad en forma de Jubileo, por concesión especial del Excmo. é Ilmo. Sr. Obispo. Por la tarde, á las siete, se cantará el rosario del Espíritu Santo, se leerá el ejercicio propio de la novena, motetes, terminándose con la reserva.

En la iglesia de San Agustín, mañana día septimo de la solemne novena á la gloriosa Santa Rita de Casia, dando principio al toque de oraciones. Habrá rosario cantado, plática por el R. P. Antonio González, ejercicio de la novena, gozos y antifona por la ospilla de Se suplica á los devotos de la Santa una limosna para dichos cultos.

**ESPECTACULOS**

**GRAN TEATRO**

Compañía de ópera italiana del maestro Tolosa.

**Función para mañana**

Cuarta de abono la ópera en cuatro actos "Aida".

A las ocho y media en punto.

**PRECIOS:** Plateas y palcos principales sin entrada, 44 pesetas; Proscenios segundos sin entrada, 44; Palcos segundos sin entrada, 16'50; Butaca con entrada, 7'50; Delantera de anfiteatro con entrada, 3'75; Delantera de paraiso con entrada, 2'25; Entrada principal, 2'25; Entrada de Paraiso, 1'25.

**PLAZA DE TOROS**

**Las corridas de feria**

Domingo 11.—Primera corrida: seis toros de D. Félix Urcola, de Sevilla.

Matadores: Quinito y Conejo, con sus correspondientes cuadrillas.

Lunes 12.—Segunda corrida: seis toros de D. Fernando Parladé, de Sevilla.

Matadores: Lagartijo y Machaquito, con sus respectivas cuadrillas.

Martes 13.—Tercera corrida: ocho toros de D. Eduardo Miura, de Sevilla.

Matadores: Quinito Conejo, Lagartijo y Machaquito, con sus correspondientes cuadrillas.

**Precios para cada una de las dos primeras**

Palcos con 25 entradas, 170 pesetas.—Silla de palco con entrada, 15 id.—Centro de palco con id., 4'75 id.—Asiento de cajón con id., 12'50 id.—Asiento de barandilla con id., 9 id.—Ultima grada de tendido con id., 5'25 id.—Entrada general de sombra, 4'50 id.—Entrada general de sol 2'25.

**Para la tercera corrida**

Palcos con 25 entradas, 200 pesetas.—Silla de palco con entrada, 18 idem.—Centro de palco con id., 5'50 id.—Asiento de cajón con id., 4'75 id.—Asiento de barandilla con id., 10'25 id.—Ultima grada de tendido con id., 6 id.—Entrada general de sombra, 5 id.—Entrada general de sol, 2'50 idem.

El impuesto correspondiente, con arreglo á la nueva ley del timbre, será satisfecho por el público.

Habrán trenes especiales por todas las líneas que afluyen á esta población.

**PIANOS**

Nacionales y extranjeros, Organos y Armoniums americanos, preferidos en todos los países por sus buenos resultados conocidos de muchos años.

Reparaciones y afinaciones; cambios por usados y alquileres.

Gramophones de la C.ª Francesa y discos impresionados por celebridades europeas. Resultado sorprendente.

Surtido de músicos, Aristones, acordeones, guitarras, etc. etc.

Aparatos pianista aplicable á todos los pianos, donde se ejecutan las mejores obras musicales sin que se tengan nociones de música.

Precios en competencia al contado y á plazos, más baratos que traídos de la fábrica. Catálogo gratis.

**SANCHEZ GAMA É HIJO**  
CORDOBA

**LA ABUNDANCIA**  
**TOCINERIA Y CARNICERIA**

**JUDERIA 24**

Artículos que expende esta casa: Jamones de Córdoba y otras regiones, salchichón de las mejores marcas, chorizos de Córdoba, extremeños y especial de Pamplona; bacalao, aceite garbanzos, arroz, habichuelas y semillas de todas clases.

**CARNE DE VACA**

CON HUESO, KILO, 1'52  
SIN HUESO, KILO, 2'50

Pan, del horno de Barea, á 40 y 42.  
Servicio á domicilio.  
Depósito de tripas para embutidos y de agua conservativa para las carnes. Para pedidos, Manuel González Hoyos, Judería 24.

**SANTA FILOMENA**

**Fábrica de**  
**ladrillos y tejas**

**SITUADA EN**

**PUENTE GENIL**

Recomendamos los ya acreditados ladrillos y tejas de esta fábrica, propiedad de don Mariano Reina, por la bondad de arcilla que emplea en la elaboración, su buen cocido, resistencia extraordinaria y baratura; pudiendo fácilmente apreciarse esta última cualidad por sus grandes dimensiones que hacen adelantar mucho las obras.

De los ladrillos llamados doble grueso carga un wagón de 3 600 á 3 800; de las otras dos clases ordinarias de 5 200 á 5 700, y de tejas 7 000. Las dimensiones y precios fijos sobre wagón son los siguientes:

Ptas. cénts.

- 1.000 ladrillos doble grueso de 30 centímetros largo por 15 ancho y 5,2 á 6 grueso 45
- 1.000 ladrillos medio grueso de 30 centímetros largo por 15 ancho y 3 1/2 á 4 grueso 32 50
- 1.000 ladrillos de alfagia de 34 centímetros largo por 17 ancho y 3 grueso 32 50
- Tejas finas ligeras é impermeables de Torno ó Rueda.
- 1.000 tejas canal ó cobija la primera de 38 céntimos largo por 20 ancho; y la

segunda de 35 idem por 14 idem 45

NOTA.—Pago 30 días fecha de la factura con buenas referencias.

Se reciben muestras á quien las solicite y se fabrican por encargo ladrillos finos prensados para fachadas y zócalos, de 21x11 y 5/2 y otras dimensiones de las clases ordinarias.

**FERNANDO GUIJO**

Cirujano Dentista de la Real Casa  
Premiado en varias Exposiciones con Medalla de Oro

Sus gabinetes, montados con todos los adelantos modernos, pueden competir con los mejores de Madrid. Practica toda clase de operaciones con rigurosa asepsia; construye dentaduras por todos los sistemas conocidos; orificios y empastes; efectúa las extracciones sin dolor aplicando el sin rival anestésico BENESOL.

Todos los materiales que se emplean en esta casa son de inmejorable calidad, por lo que garantiza su buen resultado y duración.

Hay gran surtido de opiatas y elixires.  
Gondomar, 5, donde está la Fotografía CORDOBA

**El Telégrafo**

De nuestro servicio particular

**LA GUERRA RUSO-JAPONESA**

**Condiciones de paz**

Madrid 9 (11'50)

Cablegrafían de Washington que en dicha capital se afirma que el Japón pedirá á Rusia la evacuación de la Manchuria y una indemnización moderada por gastos de guerra.

**Un faro**

Madrid 9 (12'35)

El ministerio de Marina japonés, ha acordado construir mediante suscripción nacional un faro en Okinoshima, de colosales proporciones, á fin de conmemorar la victoria del almirante Togo.

**Disposicion del Czar**

Madrid 9 (12)

Dicen de Manila que el Almirante Equihts ha recibido órdenes de Czar para que ponga á disposición del Gobierno yanquis los buques rusos refugiados en la bahía de Manila sin por esto de reparar las averías.

**Negativa**

Dicen de San Petersburgo que en los centros oficiales se niega sea cierta la noticia de haber telegrafiado á los embajadores ru-

sos en París y Washington para que indagasen las condiciones que exigiría el Japón para la paz.

**Para la paz**

El grupo parlamentario de arbitraje internacional de París y el Parlamento británico han adoptado, de común acuerdo, hacer una moción á sus respectivos gobiernos para que arregle amistosamente la paz en la Manchuria.

**OTRAS NOTICIAS**

**Defuncion**

Ha fallecido en Berlín el príncipe de Nohenzollern que fué candidato al trono de España en 1870.

**Republicanos y anarquistas**

Madrid 9 (12'15)

Telegramas de Barcelona dan la noticia de haberse pactado la unión de los republicanos y anarquistas de aquella capital.

Acordóse el pacto en una reunión que ayer celebraron veintisiete delegados de Sociedades obreras de dicha ciudad, y los señores Lerroux, Anglés y Junoy. Presidió la reunión el obrero Herreros.

**EL VIAJE REGIO**

**Visita**

Madrid 9 (13'10)

Los reyes de Inglaterra y España visitaron hoy el castillo de Windsor.

Los alcaldes de Raddigtoon y de Windsor presentarán á don Alfonso XIII mensajes de bienvenida.

**Programa para esta noche**

El príncipe de Gales obsequiará esta noche con una comida en su Palacio de Marlborough, al Rey de España.

Después de la comida habrá baile en el Palacio de Buckingham.

**Regreso á España**

Madrid 9 (14)

Don Alfonso XIII saldrá mañana de Londres á las diez y media de la mañana en dirección á España.

El viaje será de incógnito y lo efectuará por tierra.

**Esperándolo**

La familia real marcha esta noche á San Sebastián á recibir al Rey.

Imprenta "La Verdad,"—Córdoba



# LA VERDAD

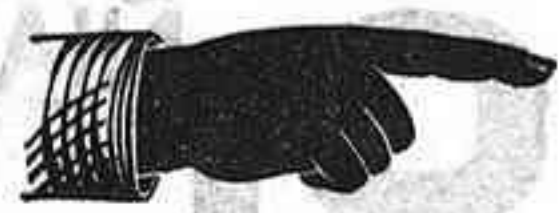


# GRANDES TALLERES DE IMPRENTA

••• PREMIADOS EN TODAS LAS EXPOSICIONES PRESENTADOS •••

Cartas, Facturas, Sobres, Recibos, Memorandum, Letras, Cheques, Circulares, precios corrientes. Etiquetas en negro y en colores para vinos, aguardientes, engomadas y barnizadas de todas clases. Obras, periódicos, Catálogos, Folletos, Recordatorios, Participaciones de enlace, B. L. M., Carteles, Prospectos, Billetaje. Libros, Estados, Oficios para oficinas particulares, Ayuntamientos, Consumos y Empresas. Fotografiados y reproducciones artísticas en negro y en colores. Extenso surtido en papelería y objetos de escritorio.

**\* FABRICA DE LIBROS RAYADOS \*** | **GRAN FABRICA DE SELLOS DE CAUCHÚ**  
Para el Comercio, Mayores, en diario, corrientes y toda clase **\* ÚNICA QUE GARANTIZA LOS SELLOS POR DOS AÑOS**  
de modelos que se encarguen, perfectamente encuadernados | Notable variedad en modelos y aparatos para su estampación



## ¡ PARA FERIA! ¡



### GRAN BAZAR DE NOVEDADES

Cadenas, Relojes, Petacas, Carteras, Abanicos, Tarjetas postales, Artículos de viaje, Paraguas. Bastones, Cristal, Loza, Porcelana, Perfumería, Estampas, Cromos y Molduras, Cinturones, y una inmensidad de **Juguetes y Artículos para Regalos** de diferentes clases, todo á precios económicos,

LA VERDAD.-ANTONIO A. MORALES.- GONDOMAR, 7.-CÓRDOBA

## POLVOS PEPSICO-FOSFATADOS

A BASE DE

# SALICILATOS

DE BISMUTO Y CERIO

# DR. LOPEZ MORA

CÓRDOBA

PREPARADOS POR EL

Esta preparación farmacéutica, empleada por gran número de enfermos con éxito favorable siempre, ofrece resultados brillantísimos en todos los casos de afecciones gastro-intestinales, usándose con ventaja á otros preparados en las dispepsias y especialmente para combatir los eructos fétidos, el flato ardiente, las inflamaciones del estómago, y muy especialmente en toda clase de DIARREAS, sobre todo en la DIARREA DE LOS NIÑOS, en cuya dolencia ha producido efectos sorprendentes.

A cada caja, que contiene 12 papelillos y cuesta únicamente dos pesetas, acompaña un prospecto con las instrucciones que han de tener en cuenta para su uso, y la mejor recomendación que de este preparado cabe indicar la hacen siempre las personas que lo emplean en las dolencias señaladas. También se venden papelillos sueltos al precio de veinte céntimos de peseta uno, y el público puede solicitarlos en esta forma ó en cajas, en cualquiera de las buenas farmacias y droguerías de esta capital y en la del autor del preparado, establecida en la calle de San Felipe, número 13.

## Manuel Sánchez Verdejo

DENTISTA

Sin ser de la Real Casa y sin medallas de exposiciones, y si largos años de estudio y práctica en los principales gabinetes de Madrid, ha adquirido los mayores adelantos hasta hoy conocidos y de resultados verdaderos en la profesión dental.

Dentaduras con ó sin paladar, aparatos parciales, obturadores, trabajos de puente, orificaciones, empastes y curación de toda clase de enfermedades de la boca.

GONDOMAR, 9 Y II.-CÓRDOBA

## LA ESTRELLA Sociedad Anónima de seguros

Domicilio social: Madrid, calle Fernanflor, 2

CAPITAL PTAS. 10.000.000.—GARANTIA DEPOSITADA PTAS. 12.000.000

Administradores, depositarios y banqueros: Banco de Cartagena, Banco de Gijón, Banco Asturiano de Industria y Comercio de Oviedo.

Seguros sobre la vida, contra el incendio y marítimos.

Seguro de valores y paquetes.—Rentas vitalicias.

Representante en todas las capitales y pueblos más importantes de España.

Subdirector en Córdoba y su provincia: Don Antonio Conrotte. Oficinas, calle

Alfaros, núm. 28.