

El Radical

DIARIO REPUBLICANO

PRECIOS DE SUSCRIPCIÓN

En Almería, un mes.....	Pesetas 1'50
Provincias, trimestre.....	5'00
Extranjero, ídem.....	10'00
Número suelto.....	0'05
Ídem atrasado.....	0'25
Para arrebatadores, 25 ejemplares.....	0'75

TARIFA DE ANUNCIOS

En primera plana, línea cuerpo 8.....	Pesetas 0'50
En segunda y tercera plana, ídem ídem ídem.....	0'30
En cuarta plana, ídem ídem ídem.....	0'20
Noticias, rectamos y comunicados, a precios convencionales.....	0'20

PAGOS ANTICIPADOS

OFICINAS Y TALLERES, JUAN LIROLA, NUM. 2. TELÉFONO, NUM. 142

El "raid" Almería-Orán.

(Notas de un curioso).

Empleo esta crónica sin saber por qué conducto habrá de llegar a vosotros. No sé si aprovecharé los vapores de Mollá, ó si irá con la Comisión. De lo que sí estoy seguro es de que habrá de ser desordenada como ella sola. No he logrado todavía un momento de reposo, ni es fácil que lo logre. En mi deseo de enterarme de los misterios de esta vida sin misterios, pierdo mucho tiempo y lo pierdo de un modo muy grato...

Los toros de Francia! Todo lo que os digan de la hermosura de las mujeres y de la esplendor del desfile, creedlo, por que toda narración será pálida. Cuanto os hablan de la ovación tributada a nuestros emisarios, cuando aparecieron en el palco del circo, creedlo también. Pero si alguno os dijere que el pueblo francés siente como nosotros la belleza del espectáculo nacional, decidle que os engaña.

La repugnancia del público a la suerte de caballos y ante el martirio sangriento del toro, es demasiado visible en hombres y mujeres. He notado un hecho que a mí me pareció consolador y grato. Yo he visto a la primera corrida acompañada de mujeres españolas de esta colonia. Nuestras mujeres se han asimilado ese culto sentimiento de repugnancia ante el martirio de los animales. Yo, que no soy un ferviente devoto de nuestra fiesta nacional, rodeado en esta tarde, inolvidable tarde, de muchos compatriotas, he visto en ellos este rasgo de buen gusto.

No tiene el caso nada de particular, si se atiende a los sentimientos de esta colectividad. En Orán, como en cualquier ciudad culta del extranjero, después de cuidar al hombre, pueden las autoridades permitirse el lujo de proteger a los demás animales. Esta protección está consignada en las leyes; pero antes que en las leyes lo está en las costumbres.

Yo he presenciado el siguiente caso, acompañado de mi amigo y pariente Julio Dulac, el gascon de que ya os he hablado. Paseábamos al azar, en busca de residencias de judíos de las afueras, cuando vimos cruzar ante nosotros un hombre que llevaba una mula gigantesca del ronzal. La llevaba a darle agua. La mula llevaba una pata vendada e iba cojeando. No sé de donde surgió un policía que detuvo al conductor. Mi amigo me llamó la atención. El policía acababa de imponer una multa al arriero. ¿Por qué?—pregunté yo.

—Por que cuando una mula está coja, tiene derecho a que le lleven el agua a casa. —Me replicó mi deudo, muy serio... Y al ver mi extrañeza, continuó: —Por lo menos así lo creemos; y así lo queremos aquí...

Cómo colonizan los franceses.
He visitado dos pueblos pintorescos de estas cercanías: Tremecén y Belabas. Y gracias a mis curiosidades y a mi curiosidad, me he enterado del sencillo sistema colonizador de este país. Cuando a Francia se le antoja fundar un pueblo, lo primero que construye es una carretera de primer orden... que no va a ninguna parte: es decir, que va al pueblo escueto por la mente del estadista. Al final de esa carretera construye un amplio y hermoso edificio: la escuela; y cerca de este, otro amplio y hermoso edificio, pero menos hermoso es higiénico que el anterior: el Ayuntamiento del pueblito en embrión. Casi al mismo tiempo, construye cincuenta ó cien casas, hilvanadas en calles un poco más anchas que las de nuestras ciudades.

Y hecho todo eso, busca los colonos, y puebla aquella barrida, dando en especial importancia a los que se ocupan de la agricultura: el propietario, casa y terrenos de cultivo. Aquello es ya el germen de un pueblo: de convertirlo en gran ciudad, próspera y feliz, se ocupa el trabajo del hombre y se ocupan también las leyes que aquí son moralizadoras.

Jamás se le ocurre al Estado construir una iglesia. Eso queda al arbitrio de los particulares que quieren fundarlas; mas se da el caso de que no la fundan, ni cristiana, ni judía, ni mora. Lo que surge apenas cuenta el poblado con unos cuantos viñedos y unas cuantas labores, es un teatro. La vida de estos pueblos, sin campanarios, ni sinagogas y sin mezquitas, es dichosa y tranquila, hablando en ellos como hay moros incultos, judíos usureros, y cristianos instintivos. Aquí se comprueba fácilmente que la religión, para el Estado, es un verdadero estorbo.

Una mala impresión.
Hablar bien en todo momento de este país y de estas costumbres, sería entregarse a la lisonja sin freno ni medida. En Orán hay muchas cosas, muchas leyes, muchas costumbres buenas, pero en el centro del alma de esta ciudad famosa he encontrado una pasión que la turba, y que me ha chocado en extremo, el odio al judío.

Es un raro contraste que ofrece el espíritu de este país libre, libre de muchas preocupaciones; pero no de esa. El francés aborrece cordialmente al judío. Y no creáis que eso aborrecimiento tiene su origen en el ideal religioso, no. Es un odio de otra clase, que embarga lo mismo a la gente culta que a la inculta, y que se hace más viva y tempestuosa precisamente en los intelectuales refinados. Yo he hablado con franceses amigos, y les he combatido ese sentimiento, que no concibo.

—Si vivieras en Francia—han contestado—lo escribirías como nosotros. —Vosotros que respetáis y protegéis tanto a los animales—les he dicho—no tenéis derecho a odiar a ningún hombre. Eso

sentimiento es indigno de vuestra cultura. —Respetamos al judío como hombre, y amparado por nuestras leyes vive entre nosotros; pero no hay derecho a exigirnos que lo amemos. El amor no se impone por reflexión a nadie; es preciso hacerse amar, y el judío no se hace amar. —¿Por qué? El es trabajador, él es pacífico. —Sí, pero no es bueno. El no se considera un hombre de nuestro pueblo, ni de nuestra raza: Ellos son un pueblo aparte, que no es precisamente del trabajo de lo que vive, sino del trabajo de los demás. El judío no produce más, es siempre un mercader. Y con ser así empobrece el país, el pueblo, el rincón en que vive.

El moro tiene esa sangüüeta que le chupa su sangre. Si Francia no tuviera judíos, sería un país delicioso y perfecto. Este es el lenguaje que he oído a franceses que leen mucho, que aman la libertad y que sientan los ideales del porvenir. —¿Es eso una contradicción? Yo creo que sí. —Desde luego en Orán hay muchos judíos, que aún sintiendo el odio de los demás azotándose el rostro, sonríen con las manos llenas de baratijas, y le perdonan todo a cambio de unas pesetas, de unos francos, ó de unos sueldos.

Yo soy pescador.
Lo soy; es verdad. Y por serlo, un día hablé de mis aficiones a mis amigos, lamentando que ellos no lo fueran... Al día siguiente me presentaron un programa delicioso: un día de pesca. Aforaba yo el encanto de mi playa de Carboneras, pero no pude ignorarlo mucho tiempo. A la mañana siguiente, en un elegante carruaje, tirado por dos caballos, carretera adelante por un país delicioso.

—¿Vamos a pescar tierra adentro?—Pregunté viendo la amabilidad del paraja campesino. —Ya llegaremos... A tres horas de Orán, entre cabo Negro y cabo Falco, hay una playa que llaman de los andaluces. La historia, por lo menos la historia que conocen mis amigos y acompañantes, dice que en esa playa desembarcó Bohadil con los moros que le siguieron hasta el África. No creo yo en historias, pero hay que reconocer que si Bohadil desembarcó en tal paraje, tuvo buen gusto.

Es ella una no muy extensa, pero sí muy limpia playa, cuyas arenas brillan al sol con los reflejos del oro... Donde acaba el arenal, se alza el monte, casi cortado a pico, poblado de lujurante vegetación. El sitio es apartado, silencioso, apacible, ideal para un día de descanso. El mar invita a toda clase de lances de pesca, con su murmullo suave y dulce. En una rinconada de la playa hay una pesquería de un súbido italiano, que vive de la pesca y la explota científicamente. El nos preparó la emoción del día, que fue un espléndido copo de sardinas. Comimos carnero asado a la moruna, y sardinas asadas a la española. Bebimos a la francesa, ricos y ligeros vinos de Burdeos... ¿Y nada más?—pregunté.

—¿Que importa lo demás! Lo que os puedo asegurar es que no olvidaré jamás la playa de los andaluces, en la que no vi a Bohadil, pero en la que soñé que vi alguna de sus odaliscas.

Se va el barco.
Ha pensado que la Comisión, que va en el vapor que conduce esta crónica, os hablará de las delicias de estos días. Yo dejo a ella la palabra; para que os entereis de lo que vale la incomparable corteja de los franceses. Solo un detalle para acabar. La comisión se ha comprado unos lindos sombreros de jipi. He notado en todos los turistas españoles una decidida afición por los sombreros, cuando van a alguna parte. Yo tengo para mí que dentro de cada español que viaje va un rey. Si se vendieran coronas en los bazares, se comprarían una corona. Mas como no se venden esos chirimollos mas que en los vistosos arsenales de la historia, se resignan... y se compran un sombrero, aunque sea de jipi. J. I. de Castro.

En el Ayuntamiento.
Fué presidida por el primer teniente señor Estevan, y asistieron los señores Pérez García (D. M.) Martínez Pérez, Pérez Ibáñez, Rovira, Vives Terol, García Sánchez, Muñoz Calderón, Benítez Blancas y Bienes Castell. Quedó aprobada el acta de la anterior sesión y se cuenta de la

ORDEN DEL DIA
Factura de Antonio Fuentes de 45 pesetas por materiales para la calle del Condé Oñala. —Aprobado. —Recibo de Francisco Moreno de 30'25 pesetas por los gastos ocasionados en el Lavadero del Diezmo durante el mes de Abril último. —Aprobado. —Escrito de D. Antonio Fernández Palacios, solicitando se le jubile por impedimento físico. —Alcaldía a la comisión respectiva y que el Alcalde designe quien lo ha de sustituir. —Ídem de D. Juan Rodríguez Martínez,

El regreso de Orán.

Desde las primeras horas de la mañana se notaba extraordinaria animación en el Andén de Costa, debido al anuncio que se había hecho de que a las ocho arribaría a nuestro puerto el vapor con nuestros pasajeros, procedentes de Orán.

Numerosos grupos de personas de ambos sexos circulaban desde el Morro al Andén, esperando con impaciencia ver asomar en el horizonte al buque, y muchas, cansadas por tanta tardanza, se retiraban para regresar más tarde.

A la una y media de la tarde se vio al fin aparecer a gran distancia al *Tintoré*, y la animación creció. Gran número de carruajes desempañados las calles por llegar a tiempo de ver el desembarque y presenciar el hermoso espectáculo que ofrecía el buque empavonado.

El ataque del vapor fué hecho con gran habilidad por el personal encargado de la maniobra, y descendieron los profesores que componen la banda de música, colocándose en uno de los extremos de la explanada.

Los aplausos y vivas a Francia, España, Orán y Almería, eran frenéticos, y los acordes de la música atronaban el espacio. Los señores que componen las comisiones del Ayuntamiento y del comercio descendieron del buque entre las aclamaciones del inmenso público que invadía el Andén.

El Alcalde señor Moreno Gallego fué acompañado hasta su domicilio por la Banda de música y por numeroso público. Los viajeros relatan maravillas de la ciudad de Orán y de sus habitantes.

Respecto a la travesía afirman los viajeros que próximo a las dos de la madrugada se levantó un fuerte viento de Poniente que les hizo retrasar el arribo a este puerto y que les molió los huesos.

El señor Moreno Gallego dirigió un expresivo telegrama al alcalde de Orán saludando a la ciudad hisalga. En el *Tintoré* además de los señores que fueron en representación del Ayuntamiento y del Comercio, regresaron gran número de almerienses que fueron a la ciudad oranesa, atraídos por las festividades que desde los primeros momentos se anunciaban.

Ha regresado de Sevilla, D. Ricardo Arellano, inspector de utilidades en esta provincia. Desde anteayer se encuentra en Almería, D. Joaquín Alburquerque y su distinguida esposa. Ayer marchó a Córdoba nuestro correligionario y amigo don José Araujo, acompañando a su distinguida esposa. Para Madrid salió D. Juan Espinar. Ha regresado de Gergal el médico don Miguel Vigar.

El joven D. Juan Bueno, ha regresado de Granada, después de haber obtenido notas sobresalientes, en los exámenes que ha hecho. Ha regresado de Sevilla, D. Ricardo Arellano, inspector de utilidades en esta provincia. Desde anteayer se encuentra en Almería, D. Joaquín Alburquerque y su distinguida esposa. Ayer marchó a Córdoba nuestro correligionario y amigo don José Araujo, acompañando a su distinguida esposa. Para Madrid salió D. Juan Espinar. Ha regresado de Gergal el médico don Miguel Vigar.

El joven D. Juan Bueno, ha regresado de Granada, después de haber obtenido notas sobresalientes, en los exámenes que ha hecho. Ha regresado de Sevilla, D. Ricardo Arellano, inspector de utilidades en esta provincia. Desde anteayer se encuentra en Almería, D. Joaquín Alburquerque y su distinguida esposa. Ayer marchó a Córdoba nuestro correligionario y amigo don José Araujo, acompañando a su distinguida esposa. Para Madrid salió D. Juan Espinar. Ha regresado de Gergal el médico don Miguel Vigar.

Desde Viena.

Los asuntos de Marruecos. Política austriaca. Estado de la opinión pública. El interés de Austria-Hungría en la cuestión de Marruecos, está en armonía con la de todas las potencias. Hay tres principios fundamentales que han servido de base al acuerdo internacional: la integridad del territorio, la soberanía del sultán y la libre concurrencia para los negocios mercantiles. Pero la prensa austriaca discute con apasionamiento acerca de estos asuntos, dando temas para diversas suposiciones que son puramente gratuitas. Desde luego puede afirmarse que el gabinete de Viena tiene definida su actitud sin ninguna clase de ambigüedades. Al decidir el envío de una expedición a Marruecos, el gobierno francés dió a la diplomacia austriaca, lo mismo que a las de todas las potencias una completa seguridad de que ningún proyecto de conquista le animaba, tratándose exclusivamente de poner término a un estado de anarquía, sin quebrantar el acta de Algeciras. Francia tiene el derecho de esperar que se dé crédito a las declaraciones de su ministro de Negocios Extranjeros. No solamente Austria sino también Alemania, lo mismo que los gabinetes de Londres, Roma y San Petersburgo, han aceptado estas promesas y garantías. Por tanto, los informes contrarios deben considerarse como pertenecientes al dominio de la fábula. Es muy intencionada la alteración de la verdad en lo que a la actitud de Austria-Hungría se refiere, suponiendo divergencias con Alemania, suponiendo que el origen de estos tendenciosos rumores, se deriva de las impresiones producidas hace seis años, cuando presentaba un carácter de suma gravedad la cuestión de Marruecos. A partir del año 1906, la situación quedó esencialmente modificada. Tenemos el acta de Algeciras y el acuerdo franco-alemán de 9 de Febrero de 1909, como bases para justificar el cambio de criterio operado en las cancelarias. Por esto las iniquidades que relatan algunos periódicos carecen de fundamento en las esferas oficiales. Únicamente puede apreciarse con toda exactitud la situación actual observando la unanimidad manifestada entre las potencias para acoger las explicaciones del gobierno francés acerca de su obra en Marruecos. El punto de vista del gabinete de Viena no ha de apartarse del de los demás gobiernos europeos, por que es el menos indicado para tales divergencias; porque Austria-Hungría no persigue particulares en Marruecos, como Francia y España. Aparece, pues, completamente deshecha la idea de que exista una disparidad de criterio entre Viena y Berlín respecto a la cuestión de Marruecos. Un periódico alemán y otro austriaco que carecen de verdadera importancia han suscitado estos debates sin tener relación directa ni indirecta con los informes de origen oficial. Confiamos en que no ha de ser necesaria otra conferencia ni otra acta de Algeciras. Zerkoo.

SECCIÓN INÚTIL

Granadinas.
Es domingo. Por la calle de Reyes Católicos va y viene mucha gente, un gentío. Por la cuesta de Gómezs discurre la soledad. En su cima duermen los muros ruinosos, los palacios ingentes. Del suelo nacen árboles plétóricos de juventud, y siguen naciendo retoños valientes de los troncos vastos: nacen y siguen naciendo en el alto valle del eterno jardín de las moriscas quiméras. Por todo eso yagó mi persona y se deslizo mi mirada. ¡Qué verdes los verdes bosques! ¡Qué frescas las frescas vidas nuevas! Se me ha llenado la copa de vida de una sangre nueva. A mi espíritu llega todo este torrente de vida lánguida, de aire caliente, venido como del desierto, que embriaga, que adormece con una sencillez de triunfo sin derrotas. En mi mente meridional se alzan fantasmas y sombras: través de la exclusiva rememoración de historias añjamente sabidas, y de leyendas que cautivaron mi espíritu infantil, en un morado de los misterios. Voy entre personajes de la Alhambra: entres extranjeros. Sus voces, silbantes, fuertes, me hablan al oído. Los musculosos varones de amplia flama, las mujeres vivaces de amplio sentido, van conmigo como reconociendo nidos de la primera vida, que ahora remozan en la discreta colaboración del ciclorone, y de la guía de roja cubierta. Antes nos hablaban nuestros cronistas de los gitanos, de los reyes gitanos de la Alhambra. Nos hablaban de ellos, como si fueran los únicos supervivientes de aquella vieja edad, espoleada de los artistas divinos. Hoy, ya no hay gitano en la Alhambra: murieron los últimos granadinos de la Alhambra y la habla castellana sonora ha trocado la majestad de su realce en la humildad y servil de los porteros, guardas y lacayos. Las voces fuertes y silbantes de los extranjeros suenan en mis oídos triunfales, victoriosas. Sin charla extranjera es charla mora.

Obras públicas.
El Director General ha devuelto a este Gobierno un escrito de don Juan Fernández Ríos solicitando se le abone la cantidad justificada en la expropiación de una finca de su propiedad sita en la Rambla de Jurbina del término de Berja.

Solicitud.
El Alcalde de Albax, ha devuelto cumplimentadas las diligencias de notificación sobre expropiación de los terrenos que ha de atravesar la carretera de dicho pueblo. Caseta para la faena.

Sindicato de Riegos.
El Presidente del Sindicato de Riegos de Cuevas, ha comunicado al señor Gobernador civil que aquella Sociedad ha quedado legalmente constituida.

Menudencias.
Al gran Polo y Peyrolón, cuando algo grave barrunta, así se leazan, por la impresión, todos los pelos de punta... y es calvo como un melón. Como él no es de esos abuelitos que usan postizas gudejas, dando a las hembras camelos, ya referirá a los pelos de la cresta de las orejas.

El clima de Almería.
Observaciones meteorológicas practicadas durante el día de ayer: Temperatura máxima al sol... 28'0; Ídem ídem a la sombra... 20'0; Ídem mínima... 16'0; Humedad absoluta... 13'9; Ídem relativa... 80'0; Presión barométrica media reducida... 759'6; Dirección del viento... S. O.; Ídem del mar... Gruesa; Estado del cielo... C. de despejado; Termómetro seco... 19'8; Ídem húmedo... 17'6; Ídem de irradiación... 15'0; Fuerza del viento... 5'0; Lluvia caída hasta las cuatro de la tarde del día 10... 0.

La Gaceta.
La llegada ayer contiene las siguientes disposiciones: Ministerio de Gracia y Justicia. Real decreto autorizando al Ministerio de este departamento para que presente a las Cortes un proyecto de ley haciendo cesar al Ayuntamiento de Valencia del antiguo edificio que fué convento de jesuitas, conocido vulgarmente con el nombre de La Compañía.

Boletín Oficial.
Extracto del número correspondiente al día de ayer: Anuncio de la Dirección general de Instrucción pública, para proveer por concurso la plaza de oficial de contabilidad de la Sección provincial de Almería, dotada con el sueldo anual de 1.500 pesetas.

Notas mineras.
Registros. Den Serafín Bastierchea, vecino de Beires, presentó ayer un escrito en el Gobierno civil solicitando la propiedad de ochenta pertenencias de mineral de hierro, con el título «Concha y Elena», número 31.503, del término de Oñanes.

MERCADO.
Precios del día 29. Alhóndiga. PESETAS. Patatas blancas, 46 kilos... 6'50; Idem coloradas nuevas, ídem ídem... 8'75; Habichuelas largas... 5'50; Idem redondas... 5'00; Castañas la arroba... 7'00; Tomates, ídem ídem... 9'00; Cebollas, ídem ídem... 7'00.

Un caso de insubordinación.
Dos marineros que forman parte de la tripulación del vapor noruego «Skagerak», surto en nuestro puerto, no sabemos por qué razones, han maltratado al capitán de dicho buque, viéndose obligados los demás tripulantes y los carabineros, a intervenir en la contienda. Los marineros fueron conducidos a tierra, ingresando en el arresto por orden del cónsul de Noruega.

Casa que se derrumba.
Debido al fuerte temporal de agua y viento que el pasado sábado descargó sobre nuestra capital, la casa número 38 de la Rambla de Alfaro se derrumbó casi totalmente. Sus habitantes don José Romero Reguena y familia, resultaron ilenos afortunadamente. El mobiliario y demás efectos que en la casa había, quedaron sepultados. El señor Reguena que padecía una leve enfermedad, se agravó un poco a consecuencia del susto sufrido. De este suceso y de cuantos de este índole ocurren, es responsable el Arquitecto municipal y el Alcalde por consentir que edificios desvencijados sean habitados. Muchas otras casas hay en Almería que amenazan inminente ruina y a ciencia y paciencia de las autoridades son habitadas. Si la casualidad hizo que el sábado en la noche no ocurriera ninguna desgracia personal, no siempre ocurrirán así las cosas. Urge el remedio.

AUDIENCIA.
Señalamientos para hoy. Sección primera. Causa del Juzgado de Gergal, sobre robo, contra Pablo Delgado Parra. Abogado, señor Domínguez, procurador, señor Roda. Sección segunda. Causa del Juzgado de Cuevas, sobre lesiones, contra Antonio Guill Alarcón y otro. Abogados, señores Benítez y García; procuradores, señores Navarro y Rueda.

Notas mineras.
Registros. Den Serafín Bastierchea, vecino de Beires, presentó ayer un escrito en el Gobierno civil solicitando la propiedad de ochenta pertenencias de mineral de hierro, con el título «Concha y Elena», número 31.503, del término de Oñanes.

MERCADO.
Precios del día 29. Alhóndiga. PESETAS. Patatas blancas, 46 kilos... 6'50; Idem coloradas nuevas, ídem ídem... 8'75; Habichuelas largas... 5'50; Idem redondas... 5'00; Castañas la arroba... 7'00; Tomates, ídem ídem... 9'00; Cebollas, ídem ídem... 7'00.

Un caso de insubordinación.
Dos marineros que forman parte de la tripulación del vapor noruego «Skagerak», surto en nuestro puerto, no sabemos por qué razones, han maltratado al capitán de dicho buque, viéndose obligados los demás tripulantes y los carabineros, a intervenir en la contienda. Los marineros fueron conducidos a tierra, ingresando en el arresto por orden del cónsul de Noruega.

Casa que se derrumba.
Debido al fuerte temporal de agua y viento que el pasado sábado descargó sobre nuestra capital, la casa número 38 de la Rambla de Alfaro se derrumbó casi totalmente. Sus habitantes don José Romero Reguena y familia, resultaron ilenos afortunadamente. El mobiliario y demás efectos que en la casa había, quedaron sepultados. El señor Reguena que padecía una leve enfermedad, se agravó un poco a consecuencia del susto sufrido. De este suceso y de cuantos de este índole ocurren, es responsable el Arquitecto municipal y el Alcalde por consentir que edificios desvencijados sean habitados. Muchas otras casas hay en Almería que amenazan inminente ruina y a ciencia y paciencia de las autoridades son habitadas. Si la casualidad hizo que el sábado en la noche no ocurriera ninguna desgracia personal, no siempre ocurrirán así las cosas. Urge el remedio.

AUDIENCIA.
Señalamientos para hoy. Sección primera. Causa del Juzgado de Gergal, sobre robo, contra Pablo Delgado Parra. Abogado, señor Domínguez, procurador, señor Roda. Sección segunda. Causa del Juzgado de Cuevas, sobre lesiones, contra Antonio Guill Alarcón y otro. Abogados, señores Benítez y García; procuradores, señores Navarro y Rueda.

Notas mineras.
Registros. Den Serafín Bastierchea, vecino de Beires, presentó ayer un escrito en el Gobierno civil solicitando la propiedad de ochenta pertenencias de mineral de hierro, con el título «Concha y Elena», número 31.503, del término de Oñanes.

MERCADO.
Precios del día 29. Alhóndiga. PESETAS. Patatas blancas, 46 kilos... 6'50; Idem coloradas nuevas, ídem ídem... 8'75; Habichuelas largas... 5'50; Idem redondas... 5'00; Castañas la arroba... 7'00; Tomates, ídem ídem... 9'00; Cebollas, ídem ídem... 7'00.

Un caso de insubordinación.
Dos marineros que forman parte de la tripulación del vapor noruego «Skagerak», surto en nuestro puerto, no sabemos por qué razones, han maltratado al capitán de dicho buque, viéndose obligados los demás tripulantes y los carabineros, a intervenir en la contienda. Los marineros fueron conducidos a tierra, ingresando en el arresto por orden del cónsul de Noruega.

Casa que se derrumba.
Debido al fuerte temporal de agua y viento que el pasado sábado descargó sobre nuestra capital, la casa número 38 de la Rambla de Alfaro se derrumbó casi totalmente. Sus habitantes don José Romero Reguena y familia, resultaron ilenos afortunadamente. El mobiliario y demás efectos que en la casa había, quedaron sepultados. El señor Reguena que padecía una leve enfermedad, se agravó un poco a consecuencia del susto sufrido. De este suceso y de cuantos de este índole ocurren, es responsable el Arquitecto municipal y el Alcalde por consentir que edificios desvencijados sean habitados. Muchas otras casas hay en Almería que amenazan inminente ruina y a ciencia y paciencia de las autoridades son habitadas. Si la casualidad hizo que el sábado en la noche no ocurriera ninguna desgracia personal, no siempre ocurrirán así las cosas. Urge el remedio.

AUDIENCIA.
Señalamientos para hoy. Sección primera. Causa del Juzgado de Gergal, sobre robo, contra Pablo Delgado Parra. Abogado, señor Domínguez, procurador, señor Roda. Sección segunda. Causa del Juzgado de Cuevas, sobre lesiones, contra Antonio Guill Alarcón y otro. Abogados, señores Benítez y García; procuradores, señores Navarro y Rueda.

Notas mineras.
Registros. Den Serafín Bastierchea, vecino de Beires, presentó ayer un escrito en el Gobierno civil solicitando la propiedad de ochenta pertenencias de mineral de hierro, con el título «Concha y Elena», número 31.503, del término de Oñanes.

Información militar. Vapores de la Compañía Sevillana de Navegación a Vapor, de Sevilla.

Servicio de la Plaza. Hospital y provisiones: Depósito cuarto capitán. Parada, vigilancia y retén del principal: Córdoba. Imaginaria: Depósito. Servicio del Depósito. Cuartel: Hospital y provisiones: capitán, D. Fernando Bretón Prohler. Vigilancia y visita Hospital: Segundo teniente, D. Juan García Delgado.

TORRE DEL ORO AZNALFARACHE CIÉRVANA SANTA ANA SEVILLA SAN JOSE Salidas de Almería para Málaga, Algeciras, Cádiz, Sevilla y Huelva, todos los JUEVES. Salidas de Almería para Cartagena, Alicante, Valencia, Palma de Mallorca, Tarragona, Barcelona, San Felú, Génova, Lyon y Marsella. Llegan todos los DOMINGOS y salen el mismo día.

Admiten carga y pasajeros para dichos puertos. Consignatario, D. Francisco Guerrero. Oficinas, Dique de Levante. NOTA.—Estos buques admiten carga de transbordo para Isla Cristiana y Ayamonte. Esta casa consignataria tiene establecido servicio combinado de transporte de mercancías de Almería a Barcelona a este de Almería, a precios reducidos.

Registro civil.

Nacimientos.—Juana Villacreses Puertas, Luis Mac-Lellan Cathral de Crooke y Godoy, Carmen Gallart García, Antonia Arcos Zoa, Baldomero Pérez Rodríguez, María de los Dolores Torres Hernández, Fernanda Martínez Pozo, Teresa Padilla Gutiérrez, María de los Dolores Cervantes Fernández y Magdalena Estrella Prados. Defunciones.—María González Hernández, Antonia Cortés Medina e Isabel Cano Ridan. Casamientos.—Ninguno.

MOVIMIENTO DE BUQUES

Entrados.—Transporte de guerra francés «Prado 1.º», de Cartagena. Remolcador francés «Marsellais 12», de idem. Idem «Prado», de idem. Vapor español «Villarreal», de Valencia, con carga general y pasajeros. Idem «Azulfarache», de Málaga, con idem. Idem «Tintoré», de Orán, con carga general y pasajeros. Despachados.—Transporte de guerra francés «Prado 1.º», para la mar. Remolcador francés «Marsellais 12», para idem. Vapor español «Villarreal», para Melilla, con carga general y pasajeros. Idem «Azulfarache», para Cartagena, con carga general. Idem inglés «Sandfield», para Glasgow, con mineral.

VIAJEROS

Gran Hotel Simón.—Entraron: D. T. Nin de Cardona, D. Angel Beza, D. Ricardo Arellano, D. Sebastián Carrojo, D. Emilio Contreras, D. Ricardo Roselló, D. Francisco Díaz y D. Celedonio Oliveros y familia. Salieron: D. Francisco Alcaraz, D. Ernesto Ogotón, D. Estanislao González, don José Torralva, D. Ramón Jiménez y D. Manuel Villalobos. Gran Hotel Continental.—Entraron: Don Francisco Callejón Baena, D. Francisco Callejón Moreno, D. Gabriel Lirola, D. Pedro María Francos, D. Carlos Pascual, don Vicente Agustín Calventi, D. Juan María González y D. Bruno Segur. Salieron: D. Santiago Rubert, D. Emilio Mas, Mr. Weuter, D. Luis Morage, D. Tomás Samper y D. Gabriel Corral. H. La Perla.—Entraron: D. José López López, D. Emilio Belver, D. Alfonso Bermejo, D. Félix Galani e hijo, D. Francisco Díaz, doña Carmen Américo e hija, D. Tomás Fernández y D. José García. Salieron: D. Francisco L. Bueno y don Luis Díaz. H. La Alhambra.—Entraron: Don Julio Merino, D. Emilio Gutiérrez y D. Manuel Cantón. Salieron: Doña Enriqueta de Tena, doña Antonia Balaguer, D. José García y D. Miguel Alarcón. H. Victoria.—Entrados: D. Gabriel Alguero, D. Bernardo Martín, D. Cristóbal Sánchez, y D. Luis Castro y señora.

Otro vuelo.

En la mañana del 28 comenzó la carrera de aeroplanos París-Roma-Turin, organizada por Le Petit Journal. El vuelo tiene tres grandes etapas: una de 865 kilómetros, de París a Niza; otra de 600, de Niza a Roma; y otra de 630, de Roma a Turin. El recorrido total es, portanto, de 2.095 kilómetros. En cada etapa hay varias escalas obligatorias, que forman etapas intermedias, y son las siguientes: París-Dijón, Dijón-Lyon, Lyon-Aviñón, Aviñón-Niza, Niza-Génova, Génova-Pisa, Pisa-Roma, Roma-Florenza, Florenza-Bolonia y Bolonia-Turin. Los concurrentes pueden disponer de los siguientes tiempos para realizar cada vuelo: De París a Niza hasta el 4 de Junio a las tres de la tarde. De Roma a Turin hasta el 15 a las nueve de la noche. La casi totalidad del trayecto de Niza a Roma se descubrirá sobre el mar. Los aeroplanos irán escoltados por dos «destrozos» franceses y siete italianos. Se han matriculado 21 aviones. Entre los aviadores figuran Lemasson, Beaumont, Lucetti, Kimmer, Landron, Leval, Garro, el príncipe Nissolle, Weyman y Anisero. Además tomarán parte en el vuelo, fuera de concurso y sin opción a premio, los aviones militares tentantes Chevreau, Lucce, Agullian, Chentun, Delga, Remy, Maillefer, Féquant; Mallols y Cleveland. La mayoría de los matriculados han realizado grandes hazañas de aviación. En los Círculos deportivos se lamenta que Védrines haya renunciado a última hora a tomar parte en la lucha. El total de los premios de la carrera pasa de los quinientos mil francos, muy subdivididos; varios de ellos corresponden a la totalidad del recorrido y otros a las tres grandes etapas.

LA REFORMA ESCOLAR EN BELGICA

Grandes escándalos en la Cámara y en las calles.

Tomores. La situación se agrava considerablemente, con motivo de los esfuerzos que hace el Gobierno para sacar adelante el proyecto de reforma escolar, que tanto indigna a las izquierdas. Como antes de que se proceda a la discusión de él hay que aprobar los presupuestos, y la obstrucción de liberales y socialistas lo impide. Schollaert y sus compañeros de Gabinete han decidido hacer varias decenas de provisiones.

Esta determinación ha llevado a su colmo la furia del bloque izquierdista. Y ayer, después de un escándalo formidable, liberales y socialistas en masa abandonaron el salón de sesiones, dejando sola a la mayoría. La agitación ha comenzado ya en las calles. Se suceden los mítines y las manifestaciones de protesta. Para contrarrestarlos en Bruselas, la J. Guardia Católica celebró un mitin. Los asistentes al acto, salieron luego en manifestación. Daban vivas a Schollaert, Presidente del Consejo, y, naturalmente, los policías se mostraban conformes. Pero inmediatamente se formaron varias contramanifestaciones. Los jóvenes católicos fueron silvados y agredidos por la muchedumbre. Se defendieron desesperadamente y acudió la Policía en su auxilio. Hubo colisiones, mueras al Gobierno, carreras, sustos, contusos, heridos y el alboroto duró bastante rato. Al cabo, los jóvenes católicos se disolvieron. Pero los contramanifestantes en vez de imitarlos, recorrieron varias calles dando mueras y vivas. A la misma hora se registraban graves disturbios en Seraing. Pasaba una manifestación frente a un convento cantando himnos revolucionarios, cuando un manifestante empezó a gritar: «Me has dado un botellazo! Inmediatamente los manifestantes empezaron a apedrear el edificio y no dejaron en él un cristal sano. Luego dirigiéronse a la calle de Nicolay, donde se alza el colegio religioso de San Martín. Intentaron asaltarlo. Los hermanos y profesores defendiéronse desde las ventanas altas, arrojando sobre los grupos todo género de objetos. Fueron rotos todos los cristales. Cuando las puertas cedían, llegaron algunos concejales izquierdistas, que lograron convencer a los asaltantes de que debían renunciar a su empresa. La manifestación dirigióse entonces a la Casa del Pueblo. Y disolvióse ante ella, después que fueron pronunciados algunos furibundos discursos. La policía no se metió en nada. A no ser por la intervención de los concejales, el colegio habría sido asaltado. Algunos grupos procedentes de la manifestación dedicaron durante el resto del día a recorrer las calles y a apedrear conventos. Como estos sucesos parecen ser el prólogo de otros más graves, el Gobierno se muestra alarmadísimo.

El Correo en Almería. Horas de servicio al público. Imposición de certificados, 8:30 a 10 y de 13 a 15. Entrega de plegos con valores declarados, 8:30 a 10, y de 13 a 15. Reclamaciones, 14 a 15. Apartados (oficial y particular), 9 a 11, 13 a 15 y de 18 a 19. Lista (poste restante), 9 a 11, 13 a 15 y de 18 a 19. Llegada a la Administración Principal. Del Vapor de Melilla y Alborán todos los viernes. Del id. de Orán tres veces al mes, 8, 18 y 28. Del correo general, 4 las 17. Del tren mixto, 4 las 12:20. Del correo de Poniente, 4 las 7:51. Del id. de Levante, 4 las 6:24. Del id. de Nijar, 4 las 7:54. Peatón de Almería a Enix, 4 las 8. Id. de id. a Pechina y Viator, 4 las 8. Vapor para Orán: Tres veces al mes, 1, 11 y 21.

Salida de la Administración Principal. Del correo general, 4 las 11:10. Del tren mixto, 4 las 15:30. Del correo de Poniente (1.ª expedición sólo con Dallas, Adra y Berja), 4 las 13:30. Del id. de id. (2.ª id.), 4 las 18. Del id. de Levante, 4 las 19. Del id. de Nijar, 4 las 13:30. Peatón de Almería a Pechina y Viator, 4 las 9:30. Vapor para Alborán y Melilla todos los lunes 4 las 22 horas. Venta de sellos.—A las horas en que se verifican los servicios. Horas de Secretaría, de las 9 a 11 y de 15 a 17. Los carteros salen a distribuir la correspondencia a domicilio tres veces al día: primer reparto a las 9, segundo a las 13:30 y tercero a las 18. Los buzones establecidos en las expendedorías de tabacos se recogen a las 9 y a las 15 en todo tiempo. El buzón de esta oficina se recoge hasta cinco minutos antes de la salida del coche correo. Se expide correspondencia por los vapores correos de África para Barcelona, Málaga y Cartagena sin fecha fija de salida.

Las listas electorales. Por acuerdo de la Comisión provincial, los servicios de impresión y publicación de las listas electorales de la provincia, correspondientes al presente año, se hará por subasta pública, bajo el tipo de 3.500 pesetas. Este acuerdo se hará público en el periódico oficial para que puedan reclamar los interesados. Fallidos. El Administrador de Hacienda ha remitido al gobierno civil una relación de los industriales cuyas cuotas de contribución han sido declaradas fallidas. Real decreto. Por el Ministerio de Hacienda se ha comunicado al gobierno civil un real decreto en que se modifican los artículos 36, 37, 38 y 39 del Reglamento de 14 de Agosto de 1900 dictado para el régimen de esta sección facultativa de Montes. ¿Sufré usted del estómago? ¿No tiene apetito? ¿Digiere con dificultad? ¿Tiene usted gastritis, gastralgia, dispepsia, disenteria, úlcera del estómago, dilatación del estómago, neurastenia gástrica, anemia con dispepsia, una enfermedad de los intestinos? Tome usted el Elix Estomacal de Saiz de Carlos y curará en poco tiempo. Requisitoria. Ante el Comandante Juez Instructor del Regimiento Infantería de Córdoba, en Granada deba comparecer en el plazo de treinta días, Gicés Artero Navarro, procesado por falta de concentración. Movimiento carcelario. Ingresado: José Cano Villan. Salidos: Pedro Gallardo Navarro. Existencias en el día de ayer: varones 64 hembras 6: Total 70. Bibliografía. La «Biblioteca Jurídico-Administrativa» ha publicado un nuevo libro: «Impuesto de derechos reales, transmisión de bienes de las personas jurídicas y Recaudación de dichos impuestos con la tarifa general». Comprende la Ley de 2 de Abril de mil novecientos, según las modificaciones de la de 29 y Real orden de 31 de Diciembre de 1910, con el Reglamento y Tarifa general para la extinción de los impuestos de Derechos reales y sobre los bienes de las personas jurídicas, aprobados por Real decreto de 10 de Abril de 1911, compilados y anotados con varios índices por D. Juan Bautista Catala y Gavilá amigo nuestro director de tan excelente como importante Biblioteca. Recomendamos a nuestros lectores tan útil como bien acabada obra. Se puede adquirir en todas las principales librerías de Madrid y provincias, al precio de 2 pesetas ejemplar, y en la Administración de esta Biblioteca, Embajadores, 9, 3.ª derecha, Madrid. Subasta. El día diez de Junio próximo, tendrá lugar en el Ayuntamiento de Instinción la subasta de seiscientos quintales métricos de esparto del monte denominado «Sierra de Gádor, de aquel término, durante el año forestal de 1910 a 1911, bajo el tipo

NOTICIAS

ES CURIOSO. En Francia, un tal Maire, que como militar es un buen patriota, ha engendrado nueve hijos, y como no puede mantenerlos, ha tratado de pedir al Gobierno de su país que a los buenos ciudadanos que tienen prole numerosa, se les rebajara el importe de los alquileres: y se les dispensara de pagar ciertos tributos. Pero creyendo obrar con más fuerza, convocó a todos los padres de familias numerosas a una manifestación en la vía pública con todas sus rastras de chiquillos para así obligar al Gobierno a que se ocupara de ellos: cosa que no se hizo. En la inmensa esplanada de los Invalidos, apenas se reunieron de 2.000 a 3.000 manifestantes entre hombres, mujeres y niños. Un público curioso, mitad simpático y mitad guasones, les contemplaba, pero al ponerse en marcha, Lepine, el famoso Lepine, cargó sus coqueos sobre los manifestantes, y aunque el capitán Maire exponía que había dado nueve hijos a la Francia, como cabeza de motín fue llevado a la cárcel. En el país donde se propaga y practica el neo-maltusianismo, estas víctimas de las mentiras patrióticas dan un contrasentido muy chocante. Y es que allí donde se castiga a los matrimonios que no quieren tener hijos para verlos sumidos en miseria, se desienten y procesan a los que se manifiestan pródigos en dar al mundo criaturas. Lo dicho: «Mientras seas paria, no lles a nadie la contraria».

Gabinete dental

TORIBIO ALVAREZ. Extracciones sin dolor. Empastes, orificaciones. Especialidad en dentaduras sin cubrir el paladar. Dientes a pivot. Trabajos de puente. Coronas de oro. Principio, 8, principal.

LA ALMERIENSE

CARNECERIA Y TOCINERIA de ANTONIO PADILLA. (Frente al pescado y rincón del pescado). Para mas señas una bandera blanca. Comer carne barata de cordero y carneiro a los precios siguientes: Un kilogramo. 150 pesetas. Medio idem. 75. 400 gramos. 0-60. 200 idem. 0-30. Carne de vaca y ternera, a precios corrientes. También encontrarán los mismos precios en las sucursales: Plaza de Pavia, D. Antonia Padilla. Cuatro calles, D. Antonio Alemán. Mariana núm. 1, D. Francisco Alemán. Llano del Puerto, D. Eduardo Padilla.

El Juez instructor de marina de esta capital, hace saber que el día 15 de Mayo último se encontraron por los carabineros de aquel puesto, en aguas de las salinas de Cabo de Gata, un bote de vino blanco seco, con las iniciales C. B. en ambos fondos. Las reclamaciones podrán hacerse en esta Comandancia de Marina por todo el que se crea con derecho a él.

Buques de guerra. Ayer mañana fundaron en nuestro puerto el transporte de guerra francés «Prado 1.º» y los remolcadores «Marsellais 12» y «Prado» que por la tarde zarparon con rumbo a Casa Blanca.

Vacante. Lo está la plaza de médico titular de Almería con el haber anual de quinientas pesetas. Servicio para hoy. Médico, D. José Cordero; practicante de guardia, D. Manuel Pérez Tristan. Retén.—D. Sinforiano Rebollo. Casa de socorro. Ayer fueron curados en este benéfico establecimiento los siguientes heridos. Ana Romero Vives de 4 años, de una herida incisa de cuatro centímetros, situada en el borde interno y travesal de la mano izquierda; se la produjo con un vidrio. —Antonio Pardo Clemente de 31 años, de una herida incisa de tres centímetros, situada en la primera articulación en su parte externa del dedo índice de la mano izquierda, casual. —Carmen Sampedro Ruiz de 33 años de una quemadura de segundo grado situada en la parte anterior del antebrazo izquierdo. —Juan Fernández Santiago de 28 años de una herida incisa de dos centímetros, superficial, situada en la región tema izquierda, fué producida con una hoz. —Josefa Casado Linares de 6 años, de fractura completa situada en el tercio medio del antebrazo derecho. —Francisco Eloy Martínez de 18 años, de extracción de una astilla en la parte anterior y externa de la mano derecha.

Servicio para hoy. Guardia.—Médico, D. José Arigo; practicante, don Diego Fernández. Retén.—Médico, D. León Palacios; practicante, don Manuel Gil. Se diseccion toda clase de animales. Dicha, 22, Almería.

Se ofrece para criar en casa de los padres, Regina Egea. Darán razón en el Hospedaje de la Rosa, calle de Marcos, número 7. Se ofrece una con leche fresca, para criar casa de los padres. Razon, calle de Pescadores, número 38. Se ofrece Ana Ruiz Restoy, con leche fresca para casa de los padres. Razon, Navarro Rodrigo, 24. Se ofrece con leche fresca, para criar casa de los padres, Rosa Quasada. Razon, debajo de la ermita de San Cristóbal.

Hotel Victoria. El HOTEL VICTORIA, recientemente inaugurado en la calle de Castelar, frente a la Gloria de San Pedro, propiedad de D. José Maldonado Villegas y del que es gerente D. Benito Jiménez Montoya, es sin duda el más higiénico, cómodo y económico de esta capital. Alimentación confortable, habitaciones saludables, trato esmeradísimo y precios módicos. Carruajes para todos los trenes. Aquí tiene usted su casa. Si lo que usted desea es como alojamiento, albergue confortable y limpio, en el sitio más céntrico de la ciudad, aquí tiene usted su casa: calle de Reyes Católicos núm. 6.

Pastelería. Se sirven halados, con servicio esmerado, en la Gloria de San Pedro. «Insecticida Cruz». En ocho días cura las enfermedades de los árboles frutales, plantas de jardín, hortalizas y el piojo de las habas. Mil pesetas al que presente otro insecticida tan barato y tan eficaz.—750 pesetas saco de un quintal. Regocijos, 34, Almería.—Bernardo Cruz. Se alquila. Una casa de planta baja, de tres naves, con agua. Calle del Descanso, núm. 4. Darán razón en el estanco del Mercado.

Nefrina Salvador. Remedio eficaz para combatir con éxito seguro, las nefritis, albuminurias, diabetes y demás afecciones renales. Depósito general: Farmacia de Cristóbal Romero Rivas. Plaza de Santo Domingo.—Almería.

Dinero en letras é hipotecas, reserva absoluta. Material é instalaciones de luz eléctrica. Alquiler de cinematógrafos y películas. REAL, 23, bajo.

La Cartuja. Después de llevar a cabo grandes reformas en el local, abre de nuevo sus puertas la acreditada CARTUJA, hoy moderna, en el Andén de Costa, núm. 24.

Diabetes. El vino uranado «Salvador», hace disminuir un gramo por día, azúcar diabético. Depósito en Almería: Farmacia de Cristóbal Romero Rivas.

Solicitud. Don José Almedija López, presentó ayer un escrito en el Ayuntamiento, solicitando reformar la casa de su propiedad, sita en la calle de Federico de Castro, núm. 24. Condución. El Gobernador civil ha ordenado la conducción del recluso en esta cárcel Juan Omos González a la de Granada, para que asista a un juicio oral. Nombramiento. El Delegado Regio de Pósitos de esta capital, ha nombrado agentes ejecutivos del Pósito de Huéreal Ovara y Vélez Rubio, a D. Luis Portillo Alex y D. Blas Puche Martínez, respectivamente. Hallazgo. El Juez instructor de marina de esta capital, hace saber que el día 15 de Mayo último se encontraron por los carabineros de aquel puesto, en aguas de las salinas de Cabo de Gata, un bote de vino blanco seco, con las iniciales C. B. en ambos fondos. Las reclamaciones podrán hacerse en esta Comandancia de Marina por todo el que se crea con derecho a él.

Buques de guerra. Ayer mañana fundaron en nuestro puerto el transporte de guerra francés «Prado 1.º» y los remolcadores «Marsellais 12» y «Prado» que por la tarde zarparon con rumbo a Casa Blanca.

Vacante. Lo está la plaza de médico titular de Almería con el haber anual de quinientas pesetas. Servicio para hoy. Médico, D. José Cordero; practicante de guardia, D. Manuel Pérez Tristan. Retén.—D. Sinforiano Rebollo. Casa de socorro. Ayer fueron curados en este benéfico establecimiento los siguientes heridos. Ana Romero Vives de 4 años, de una herida incisa de cuatro centímetros, situada en el borde interno y travesal de la mano izquierda; se la produjo con un vidrio. —Antonio Pardo Clemente de 31 años, de una herida incisa de tres centímetros, situada en la primera articulación en su parte externa del dedo índice de la mano izquierda, casual. —Carmen Sampedro Ruiz de 33 años de una quemadura de segundo grado situada en la parte anterior del antebrazo izquierdo. —Juan Fernández Santiago de 28 años de una herida incisa de dos centímetros, superficial, situada en la región tema izquierda, fué producida con una hoz. —Josefa Casado Linares de 6 años, de fractura completa situada en el tercio medio del antebrazo derecho. —Francisco Eloy Martínez de 18 años, de extracción de una astilla en la parte anterior y externa de la mano derecha.

Servicio para hoy. Guardia.—Médico, D. José Arigo; practicante, don Diego Fernández. Retén.—Médico, D. León Palacios; practicante, don Manuel Gil. Se diseccion toda clase de animales. Dicha, 22, Almería.

Se ofrece para criar en casa de los padres, Regina Egea. Darán razón en el Hospedaje de la Rosa, calle de Marcos, número 7. Se ofrece una con leche fresca, para criar casa de los padres. Razon, calle de Pescadores, número 38. Se ofrece Ana Ruiz Restoy, con leche fresca para casa de los padres. Razon, Navarro Rodrigo, 24. Se ofrece con leche fresca, para criar casa de los padres, Rosa Quasada. Razon, debajo de la ermita de San Cristóbal.

Hotel Victoria. El HOTEL VICTORIA, recientemente inaugurado en la calle de Castelar, frente a la Gloria de San Pedro, propiedad de D. José Maldonado Villegas y del que es gerente D. Benito Jiménez Montoya, es sin duda el más higiénico, cómodo y económico de esta capital. Alimentación confortable, habitaciones saludables, trato esmeradísimo y precios módicos. Carruajes para todos los trenes. Aquí tiene usted su casa. Si lo que usted desea es como alojamiento, albergue confortable y limpio, en el sitio más céntrico de la ciudad, aquí tiene usted su casa: calle de Reyes Católicos núm. 6.

Pastelería. Se sirven halados, con servicio esmerado, en la Gloria de San Pedro. «Insecticida Cruz». En ocho días cura las enfermedades de los árboles frutales, plantas de jardín, hortalizas y el piojo de las habas. Mil pesetas al que presente otro insecticida tan barato y tan eficaz.—750 pesetas saco de un quintal. Regocijos, 34, Almería.—Bernardo Cruz. Se alquila. Una casa de planta baja, de tres naves, con agua. Calle del Descanso, núm. 4. Darán razón en el estanco del Mercado.

Nefrina Salvador. Remedio eficaz para combatir con éxito seguro, las nefritis, albuminurias, diabetes y demás afecciones renales. Depósito general: Farmacia de Cristóbal Romero Rivas. Plaza de Santo Domingo.—Almería.

Dinero en letras é hipotecas, reserva absoluta. Material é instalaciones de luz eléctrica. Alquiler de cinematógrafos y películas. REAL, 23, bajo.

La Cartuja. Después de llevar a cabo grandes reformas en el local, abre de nuevo sus puertas la acreditada CARTUJA, hoy moderna, en el Andén de Costa, núm. 24.

Diabetes. El vino uranado «Salvador», hace disminuir un gramo por día, azúcar diabético. Depósito en Almería: Farmacia de Cristóbal Romero Rivas.

BICICLETAS «DÚRKOPP». Las mejores máquinas del mundo. Alquiler, Reparaciones. Dentas a plazos de 25 pesetas mensuales. Accesorios de todas clases. CALLE DE MÉNDEZ NÚÑEZ.—ALMERÍA.

PARRALEROS. Barriles buenos y baratos. De Pino con serrín, reales. 8.75. Con Pallús (cascarilla de arroz que conserva mejor la uva que el serrín) idem. 6.50. Roble con serrín, id. 10.75. Con Pallús, id. 8.50. Vacíos de Pino. 5.50. Idem de Roble. 2.50. Para informes, Rafael Gutiérrez. ALMERÍA. NOTA: Con cada barril que contenga PALLÚS, se entregará una autorización de dueño de la Patente de Invención, D. José Oña, para su empleo en el mismo.

«LA NUEVA». REAL, 12, y GRANADA, 28. Gran empresa de pompas fúnebres que deben preferir los almerienses en atención, siquiera, a haber conseguido que dejen de presupuestarse los entierros con un 700 por 100 de utilidad. Única que puede ofrecer al público un magnífico coche especial, superior a los conocidos en Almería, para los entierros de extraordinaria pompa. No sirve sus carruajes gratis aumentando el precio de los ataudes. Viene más barato que ninguna otra, y considera vergonzoso ofrecer gratis el servicio fúnebre si no es pobre de solemnidad. Gerente de esta Empresa: ANTONIO MARIN DURAN. Real de la Cárcel, 12, y Granada, 28.

¡Parraleros! Sulfato de cobre inglés y lechada bordelesa celeste. De venta: Droguería EL ARCO IRIS. H. «Sur de España». OBISPO ORBERA, 4. El sitio más céntrico de Almería. El dueño de este Hotel, deseoso de favorecer a su numerosa clientela, ha introducido grandes reformas en toda la casa; para que el viajero encuentre todas las comodidades necesarias. Habitaciones confortables, alimentación nutritiva, trato excelente, precios módicos y servicio esmerado. 4, Obispo Orberá, 4.—Almería.

Nesfarina. alimento completo fosfatado. MADRES. Un seguro de vida para vuestros niños es NESFARINA. El más rico, más exquisito y de sabor más agradable de todos los alimentos conocidos. El Dr. Garoia Conde dice: «Recomiendo la NESFARINA como substancia fosfatada altamente nutritiva, en todos aquellos niños que por su buena constitución sea preciso adicionar al régimen lacteo alguna otra substancia alimenticia que satisfaga las exigencias de su crecimiento y desarrollo; en los convalecientes, y en todo niño enfermo que padezca vicio de nutrición caracterizado por deficiencia en la asimilación celular.» Venta en farmacias, droguerías y ultramarinos. Precios: Bote, 2,50. Medio bote, 1,25.

PALLUS (CASCARILLA de ARROZ) LO MEJOR PARA EL ENVASE DE UVA.—Precio: 40 cts. fanega. Patente de Invención núm. 49.263 concedida para su empleo exclusivo como relleno en los barriles de uva. J. OÑA. Principe 83, bajo izqda.

Se arrienda el jardín conocido por Las delicias, situado en la calle de la Estación, tiene noria, una toma de agua, casa para el jardinero, de 60 a 70 árboles frutales y plantas de flores. Darán razón, Gerona, 24.

«La Estrella». «La Estrella» es una jamonería nueva, bien surtida y aseada, que anoche abrió sus puertas al público en la calle de Castelar.

Doctor Manuel Marín. Especialista en enfermedades de los ojos. Oculista del Hospital Provincial. Consulta: de 7 a 9 mañana y de 12 a 4 tarde. Gratuita: martes, jueves y sábados de 4 a 5 de la tarde. Paso del Principe 1 y Puerta de Par.

Ocasión. Por marcharse lejos de esta población, se vende un nicho nuevo y sin estrenar en el Cementerio civil; es propiedad para Inestérnum. Darán razón y conocimiento de todo, en calle Granada, núm. 4, barbería de don Diego Oña.

Información telegráfica.

De nuestro corresponsal en Madrid, señor ALMODÓBAR.

Servicio del domingo

Política.

Canalejas hablando de la suerte que haya de correr el proyecto de la supresión de los Consumos en el Senado, ha declarado que no está dispuesto a mendigar votos. Todos los senadores—continúa—son mayores de edad y conocen la actitud del gobierno. Por eso los deja en libertad para que voten en conciencia.

Tampoco forzará la elección haciendo venir a los embajadores, como se ha dicho, pues no vendrán ni Pérez-Caballero, ni Valdeharriz ni Galantini, cuya permanencia en sus puestos está reclamada por asuntos de interés.

Después de la votación el gobierno procederá con arreglo al resultado de la misma.

Comentando el rumor de las nuevas conjuras, que la prensa ha recogido y la nota del ministerio Weyler, publicada por algún periódico, ha dicho que nada le inquieta y que todas las personas que forman en ese ministerio presuntamente parecen excelentes.

Las huelgas.

De la de Bilbao las últimas noticias recibidas por el gobierno son satisfactorias.

Los albañiles celebraron un importante mitin de protesta contra el desamparo de las autoridades.

Pronunciáronse fogosos discursos contra las gestiones realizadas por el gobierno. Se acordó persistir en la huelga. Terminó el mitin con orden perfecto.

Lo de la gran cruz.

Preguntado el presidente del Consejo de ministros acerca de la especie que ha circulado sobre la concesión de la Gran Cruz de San Fernando al general Weyler, ha declarado que en efecto, el señor Burell ha entregado al presidente del Congreso, señor Conde de Romanones, una proposición pidiendo la concesión.

Canalejas calificó esto de caso inusitado y sin precedentes.

Preparativos de marcha? Para mañana se anuncia un largo

y laborioso Consejo para despachar numerosos expedientes. Los ministros almorzarán en el mismo ministerio.

Pablo Iglesias.

Se halla completamente restablecido de la enfermedad que padeció, el jefe de los socialistas don Pablo Iglesias.

El estado de Galdós.

El último parte facultativo dice que se ha advertido en el ojo operado una ligera reacción inflamatoria.

Sin embargo, se ha permitido al paciente conversar con varios amigos.

Recepción.

En la Academia de Ciencias se ha verificado la recepción del coronel de ingenieros don José Rodríguez Mourelo. Contestó el discurso del nuevo académico el catedrático don Eduardo Mier.

El hombre-pájaro.

El aviador Vedrines marchó esta mañana a Jetafe sin avisar a nadie su propósito.

Montó en su aparato Morane y vino en un gran vuelo hasta Madrid y estuvo evolucionando largo rato sobre el palacio real.

El público que asistió a la parada le tributó una calurosa ovación.

El aviador se dirigió luego sobre el caserío y recorrió en todas direcciones con admirable precisión y seguridad. Se elevó varias veces a grande altura y descendió con gran rapidez, como si quisiera hacer un alarde de maestría.

Después de estas evoluciones partió con dirección a Carabanchel y aterizó en el Aeródromo «Cuatro Vientos».

Por la tarde paseó por las calles de Madrid, visitó la embajada de Francia. En su paseo por las calles el público le ovacionó.

Marchó a París en el sud-expreso. Ha dicho al partir que volverá a tomar parte en las fiestas de aviación que se preparan.

De Portugal.

En Lisboa la tranquilidad es absoluta.

La elección de los representantes

que han de formar la Asamblea Constituyente de la vecina República se desahoga en medio del mayor orden y con gran entusiasmo. La constitución de las masas electorales no ofreció incidente alguno.

Se nota desde luego la abstención completa de los enemigos del régimen.

LAS CORTES

SENADO

El señor **Montero Rios** abre la sesión a las tres y media.

En la Cámara se nota gran animación.

Se aprueba el acta de la sesión anterior.

Continúa el debate sobre el proyecto de supresión de Consumos.

Rectifica el señor **Sánchez Toca**.

Cree el orador que este proyecto ha de aprobarse, sin la abstención de la minoría conservadora.

Recuerda en su discurso ciertas palabras del señor Canalejas, que aseguraban por parte del Jefe del Gobierno que este no apoyaría, una situación liberal cualquiera que le sucediese.

Rectifica también el señor **Canalejas**.

Este dice que combatirá sañadamente toda clase de personalismos ambiciosos, y refiriéndose a la alusión de Sánchez Toca, dice que él apoyará a un gobierno liberal, siempre que su nacimiento no obedezca a ciertas conjuras.

Sabe que algunos individuos de la mayoría, discrepan de su criterio para la votación pero les obliga la disciplina.

Ignota el número de amigos con que cuenta en el Senado, pero confía en que los obispos que tienen asiento en la Cámara, votarán el proyecto, por su carácter piadoso.

Los conservadores, dice, deben votar, pero yo no he de llegar a mendigarles el voto.

Si le derrotan, dice que cuando vuelva de nuevo al poder, reproducirá el proyecto.

Pregunta, por último, a los conser-

vadores, si éstos están ya dispuestos para sustituirlo ó tienen un gobierno liberal protegido.

Rectifican otra vez los señores **Sánchez Toca** y **Canalejas**, interviniendo los señores **Rodríguez y Sanz Escartín**.

Se levanta la sesión.

CONGRESO

A las tres y media abre la sesión el señor **Conde de Romanones**.

Hay alguna animación.

RUEGOS Y PREGUNTAS.

El señor **Burell** se lamenta de la publicidad que se le ha dado a su proposición, dando origen a habladurías sobre su actitud política.

El presidente, señor **Conde de Romanones**, explica la dificultad de guardar reserva en este asunto cuando son varias las personas que intervienen en su tramitación.

El diputado radica el señor **Albornoz** protesta de los atropellos cometidos por los carlistas en San Feliu de Guixols, calificando de «cabildeos» a estos agresores.

El carlista señor **Salaberry**, protesta del calificativo, acusando a los radicales de asesinatos de Hortafranchs.

De los radicales, salen grandes protestas por estas palabras.

El señor **Albornoz**, anuncia que mañana interpondrá acerca de estos sucesos.

Los señores **Soriano** y **Salaberry**, consumirán cada uno un turno.

ORDEN DEL DÍA

Es tomada en consideración la proposición del señor **Laviña**, pidiendo un crédito extraordinario, para sufragar los gastos que ocasione, la celebración del Centenario de las Cortes en Cádiz.

Se pone a discusión el presupuesto de Hacienda, aprobándose hasta el artículo 72.

POLÍTICA

Los sucesos de Barcelona.

La policía confirma que en los sucesos de Llobregat, la agresión partió de los jaimistas, que estaban apostados en una casa en construcción en los caminos que conducen a la estación del ferrocarril.

Se dice que hasta ahora solo hay doce heridos, pero debe haber muchos más ocultos, por rehuir las consecuencias del proceso.

Entre los heridos figuran mosen Ventura beneficiado de la Iglesia del Pino en Barcelona, y Antonio Vilar, Guardia civil.

El Comité de Defensa Social acusa al gobernador, de causante de todo por negligencia y le pide la dimisión.

El citado Comité ha telegrafiado al Sr. Canalejas pidiéndole la destitución del Sr. Portala, gobernador civil de la provincia.

Se dice que los grupos carlistas iban capitaneados por el diputado don Dalmacio.

El fiscal de la Audiencia fué a Llobregat.

El número de guardias civiles que intervinieron, fué el de 27, teniendo que imponerse a tiros para reprimir el desorden.

El total de muertos fueron 6. Entre ellos figura Miguel Esteban, abanderado del Ateneo de Pueblo Seco, el cual deja cuatro hijos en la mayor miseria.

Se dice que la mayor parte de los heridos y algunos muertos presentan heridas de proyectil matússer.

Hay hasta ahora, doce detenidos; de éstos son cuatro jaimistas y ocho radicales.

La autoridad militar instruye las correspondientes diligencias en averiguación de los sucesos.

«El Correo Catalán», protesta de estos sucesos y ataca rudamente a los radicales, a quienes culpa en un estenso artículo.

Continúa la excitación en los círculos carlistas, y radicales.

Los centros radicales tienen izadas sus banderas a media asta en señal de duelo por los tristes acontecimientos.

La que dice «El Progreso».

El periódico «El Progreso» en un furioso artículo titulado «asesinos» dice que no es el gobernador el responsable de los sucesos, pues le pidiere fuerza y las envíe.

Las responsabilidades, dice el citado periódico son de los organizadores, por entero, que alegaron derechos que la Constitución concede para celebrar esos actos, convirtiéndolos después en una verdadera salvajada política.

Abonanza la situación.

Después del discurso pronunciado esta tarde por el Jefe del Gobierno, señor Canalejas en el Senado, ha cambiado el aspecto de la actual situación política, disipándose bastante los pesimismo que estos días envolvían el ambiente político.

Es creencia general que la votación del proyecto de Consumos en la Alta Cámara está salvada para el Jefe del Gabinete, y que una vez vencido este

obstáculo, donde principalmente descansaba la conjura que contra el mismo se había tramado, todo irá como una seda el partido democrático.

Otro viaje de Weyler.

Está visto que el Capitán general de Cataluña, no puede capsar allá en Barcelona.

Hay ha llegado y esta tarde cumplimentó al R. V.

Ha celebrado una conferencia con los periodistas, a quienes dijo que el viaje de hoy obedecía a órdenes recibidas del Gobierno para tomar parte en la votación del proyecto de Consumos, y que como él es un leal democrático y decidido apoyador de la política que desarrolla el señor Canalejas, no ha vacilado un momento en acudir, fiel a sus convicciones y a su conciencia al llamamiento del señor Canalejas.

Dijo que también traía otros asuntos que resolver, sobre los que guardo reserva en su conversación con los chicos de la Prensa.

Añadió que regresaría el sábado próximo a Barcelona, pero que pensaba volver pronto otra vez.

El estado de Pérez Galdós.

Continúa según los dictámenes facultativos, el estado inflamatorio iniciado ayer en el ojo operado al señor Pérez Galdós.

La noche última la ha pasado con gran desasosiego.

También se encuentra aquejado de una angina, pero parece ser, que esto, según los médicos, es cosa de escasa importancia.

Le han visitado la mayoría de las personas que componen el comité de la Conjunción.

El señor Iglesias (don Pablo) en la imposibilidad de poder acudir al domicilio de Galdós por motivos de salud le ha enviado tan pronto como ha salido de la gravedad de su dolencia una cariñosa y atenta carta, felicitándole por el éxito de la operación y deseándole pronto y total restablecimiento.

De Marruecos.

Hasta la hora en que telegrafio no hay noticia alguna en absoluto, que se refiera a Marruecos.

Es creencia general que la censura interceptará las noticias de sucesos importantes que se desarrollan en el Mogreb.

El viaje de Porfirio Díaz.

El ex-presidente de Méjico Porfirio Díaz, ha tocado en Cuba brevemente, desde donde zarzó, en el barco que le conduce directamente a España.

VAPORES CORREOS FRANCESES

DE LA

Société générale de Transports Maritimes à Vapeur

Servicio fijo, rápido y directo el día 12 de cada mes por el puerto de Almería para el transporte de Pasajeros con destino al

BRASIL Y BUENOS AIRES

(AMÉRICA DEL SUR)

con los magníficos y modernos trasatlánticos, de gran tonelaje, dos hélices y telégrafo sin hilos

FORMOSA Y PAMPA

PAMPA

saldrá de Almería el 12 de Junio de 1911 y admitirá pasaje en cámara de PRIMERA, SEGUNDA SEGUNDA-ECONÓMICA y TERCERA CLASE, haciendo breve escala en DAKAR (Costa de África) para abastecerse de carbón y agua, siendo la duración probable del viaje de 15 días.

Las cámaras de primera y segunda de estos buques están montadas con todo el lujo y las comodidades que requieren los adelantos modernos, tienen espaciosos salones, alumbrado eléctrico y el trato es impecable.

Para los de tercera clase, comida a la española.

AVISO IMPORTANTE.—Para obtener plaza en estos vapores correos hay que solicitarla con tiempo.

Los pasajeros de TERCERA CLASE mandarán con bastante anticipación, los documentos que ordena la vigente Ley de Emigración. Los manifiestos de pasaje se cierran el día 10, 6 antes, si están cubiertas las plazas asignadas a este puerto.

Para más informes, sus consignatarios: **HIJO DE RICARDO JIMENEZ, S. en C.**
Bulevar del Príncipe, 73 y 75.—ALMERIA.

Llegará

en breve un famoso coche automóvil, marca MITCHELL, con el fin de que los aficionados puedan comprobar prácticamente las excelentes cualidades de esta marca tan acreditada, y que tan buen éxito viene obteniendo en todas las demás plazas donde se ha dado a conocer.

Para informes y catálogos, dirigirse en esta a Francisco Lucas Salmerón, calle de Granada, núm. 43.

Azufre Negro Arsenical.

Preventivo contra el óidum y Altiça (escarabajillo negro) y pulgones. El mejor, el más insecticida, el más económico, se azufra un 25 0/0 más que con el corriente. Desaparece su color negro antes del corte de los Racimos, quedando con su pavón natural.

Precio: a 7 pesetas 50 céntimos saco de 40 kilos, incluso embalaje en el Depósito de D. Eugenio de Bustos.

Efectos Navales. Paseo San Luis.

VAPOR PARA ORAN

Línea de vapores TINTORE



El magnífico vapor español TURIA sale de Almería para Orán los días 1, 11 y 21 de cada mes. De Orán para Almería, los días 7, 17 y 27 de cada mes.

Viajes rápidos al Brasil y la Argentina.

El magnífico trasatlántico de la COMPAÑIA AUSTRO AMERICANA

“SOFIA HOHEMBERG”

saldrá del puerto de ALMERIA el día 14 de Junio de 1911, para BUENOS AIRES, con escala en LAS PALMAS (Canarias), RIO DE JANEIRO, SANTOS y MONTEVIDEO, admitiendo carga y pasajeros en 1.ª, 2.ª y 3.ª clase.

NOTA.—Los señores viajeros deberán pedir las plazas y mandar sus documentaciones con bastante anticipación.

Para más informes, su consignatario **M. Berjón**.—Bulevar del Príncipe, núm. 59, Almería.

Colegio de Señoritas.

Clases de pintura, bordados a máquina, confección a máquina de medias, calcetines y géneros de puntos.

Calle de Cisneros núm. 3 principal.

SOBRE MONEDERO

para circulación por correo de valores en metálico.

Servicio postal oficial, creado por real decreto 30 Noviembre 1899.

El «Sobre Monedero» circula entre todos los pueblos de la Península, Islas Baleares, Canarias y Costa de África y donde no haya Administración de Correos, están obligados a admitirle a la circulación los carteros y peatones rurales. El «Sobre monedero», es el medio más cómodo, sencillo y seguro para remitir dinero por correo, certificado, desde 5 céntimos hasta 5 0 pesetas en cualquier clase de moneda y en toda clase de fracciones. Con el «Sobre Monedero» se evitan al público las molestias de todos los sistemas de giro, no es necesario el requisito de conocimiento y se entrega por el cartero en el domicilio del destinatario, aunque sea en la aldea más pequeña. Indispensable para encargos al comercio, suscripciones de periódicos, pedidos, de libros, pensiones, mesadas, etc., etc. Único que resuelve las dificultades del giro en pequeñas cantidades. El «Sobre Monedero» tiene la «Garantía de Estado» que abona la cantidad declarada en caso de extravío. El «Sobre Monedero» se vende en los estancos, Administraciones, Estafetas de Correos y Carterías, librerías, tiendas de objetos de escritorio, etc., etc., al precio de 25 céntimos. Los pedidos de los estancos se harán a las Oficinas de la Compañía Arrendadora de Tabacos en cada provincia; los demás pedidos a las Oficinas de la Sociedad del «Sobre Monedero». Se abona un buen premio de venta.

Se desean representantes activos para capitales de provincia y pueblos importantes.

OFICINAS: GOYA, 19.—MADRID.

Dinero en letras ó hipotecas

Compra y venta de fincas.

Reserva absoluta.

Informes, Juan M. Cruz, Vargas, núm. 3.

Línea de vapores “Zintore”.

Servicio directo, sin escalas, para pasajeros y carga, entre Barcelona, Almería y Melilla por el vapor



TINTORE

Servicio Barcelona, Almería y Melilla.

Salidas de Barcelona, miércoles.
Salidas de Almería, sábados.
Salidas de Melilla, martes.
Salidas de Almería, miércoles.
Llegadas a Almería, viernes.
Llegadas a Melilla, domingos.
Llegadas a Almería, miércoles.
Llegadas a Barcelona, viernes.

Consignatarios en Barcelona: Señores Domenech, y Cerr Hermanos.—Paseo de Colón 17, y Mercad, 20.

Consignatarios en Melilla: Señores David J. Meli, sucesores Meli y Levy.

Consignatarios en Almería: Señores Hijo de Ricardo Jiménez S. en C.—Paseo del Príncipe, 73 y 75.

NOTA.—Este vapor tiene establecida en Almería una agencia de recepciones para hacer seguir a Barcelona y a Melilla las mercancías que se reciban del interior, ó vice-versa.

OTRA.—Los jefes de las estaciones del Sur quedan encargados de transmitir telegráficamente al consignatario de este vapor en Almería, para que se reserve pasaje a Barcelona y a Melilla a los señores viajeros que lo soliciten.

MUEBLES

estilo Luis XV, Renacimiento, etc., Especialidad en el estilo inglés. Estrados de tapicería, a 125 pesetas; de rejilla, desde 100 pts.

CAMAS

de nogal macizo, con somiers patentado, de matrimonio, á 105 pesetas; de haya, desde veinte y cinco pesetas una.

Bazar del León. Tiendas, 9.—Almería.

PARRALEROS!

CATÁLOGO LIMPIO

La casa frutera de New York de José Cantón Artés, responderá, como el año pasado, a «Catálogo Limpio» y toda clase de averías a todo riesgo: de barriles rotos, manchados, perdidos, condenados por el consejo de sanidad, como el seguro marítimo, y de incendio, y a cuantas pérdidas pudiera sufrir el barril, pero no responderá a tales condiciones si los barriles no son embarcados por esta misma casa y en su mismo cuartel, el cual establecerá en su debido tiempo para la próxima faena, poniendo sobre muelle una barraca para recibir cuantos barriles tengan a bien los parraleros de consignar a esta casa. No se olviden las condiciones de que esta casa liquidará con sus «parraleros tal y como lo viene haciendo, a los quince días de vender en América y a los cinco días de vender en cualquier punto de Inglaterra. También facilita barriles de roble y de pino, como pagará los portes al parralero que lo exija al entregar sus barriles en el muelle, como se dan anticipos sobre barriles llenos de uvas y sobre muelle para consignar a esta casa. El parralero que desee entenderse con esta casa pedirá con tiempo por medio de una carta guías de embarque, que se le remitirán a correo seguido, como pedir con tiempo los barriles que necesita, esto si no tuviera compromiso de retirar los barriles de otra parte.

Para toda clase de informes dirijanse a

JOSÉ CANTÓN ARTÉS

Calle de Granada, 44, Almería.

Telegramas: Jocantóna, Almería. Cantartés, New York.
Teléfono en Almería, número 224

EL DOLOR DE CABEZA

Desaparece en cinco minutos con la HEMICRANINA del doctor CALDEIRO

El dolor de cabeza, jaquecas, desaparece en cinco minutos con la Hemicranina del Doctor Caldeiro. La Hemicranina es notabilísima, no sólo en los casos de jaqueca rebelde, sino en las cefalalgias de etiología determinada, en las Neuralgias o frígidas (producidas por el frío), intercostales, en las migrañas, los Reumatismos articulares, la Ciática, la Disgrafía de los tuberculosos, Dismenorreas, los retortijones uterinos, la Zona, etc. Es recomendada por toda la clase médica. Se vende en todas las farmacias, y el autor la remite por 3'50 pesetas caja.

Arenal, 15, y Puerta del Sol, 9.—MADRID



NEURASTENIA, ANEMIA Y DEBILIDAD GENERAL

SU CURACIÓN CON EL

MIOGENOL del Dr. M. Caldeiro.

SALUD-FUERZA-VIGOR

Tónico reconstituyente a base de Nasilógeno y Rarhenal. Remedio soberano para el AGOTAMIENTO DE LOS NERVIOS, CONVALESCENCIAS, ENFLAQUECIMIENTO, ANEMIA, TISIS, INSOMNIOS, PARALISIS, VERTIGOS, TRABAJOS ANORMALES, etc. El MIOGENOL se abre paso por sus propios méritos y es recomendado por los médicos más eminentes del mundo. Los maravillosos efectos que el MIOGENOL produce en el organismo, le han reservado un lugar preeminente en el rango de los medicamentos consagrados a restaurar la energía y la fuerza vital. Entre los medicamentos de su especie, el MIOGENOL es el que reporta mayores beneficios, por ser un fortificante seguro y eficaz, que igualmente opera en los jóvenes que en los ancianos.—El MIOGENOL no ataca los órganos digestivos, sino por el contrario, es un gran estimulante. El MIOGENOL tonifica. El MIOGENOL fortifica. El MIOGENOL evita la inflamación de las piernas. El MIOGENOL evita los vértigos y mareos.

Mineral, natural, gaseosa
PÍDASE
en farmacias,
droguerías, hoteles
y restaurants

AGUA DE BORINES

Alcalina bicarbonatada sódica
Riñones,
hígado, diabetes,
estómago
SIN RIVAL

LA MEJOR AGUA DE MESA CONOCIDA
GRAN ESTABLECIMIENTO EN ASTURIAS.—Abierto de 15 de Junio á 15 de Septiembre.

Pedir
en los
Cafés

BYRRE

Gran vino
Aperitivo, Tónico
Fortificante
y Generoso



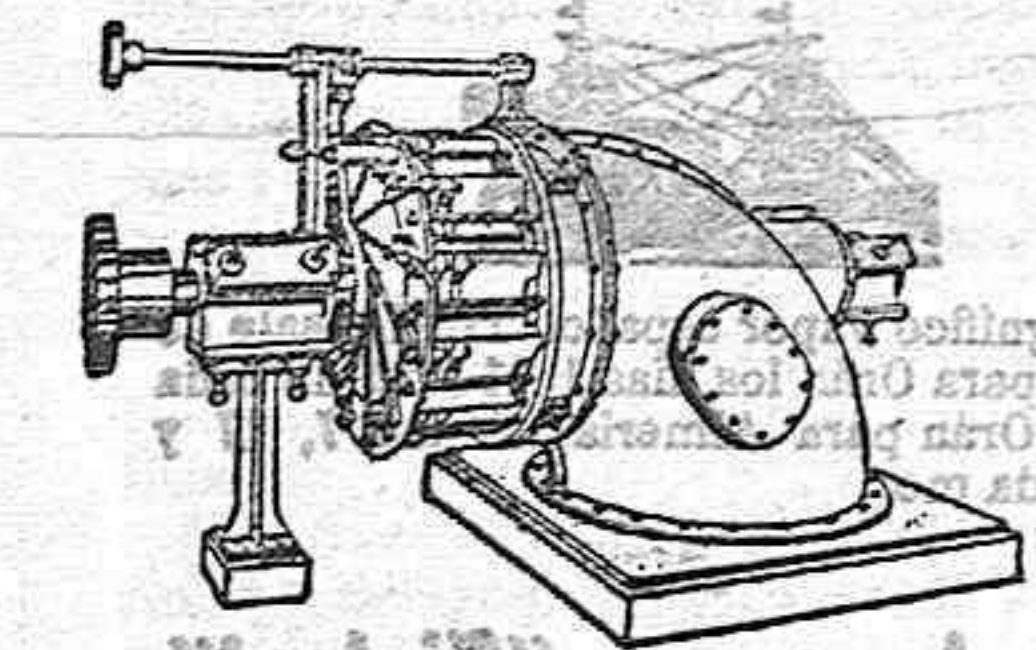
Violet Frères
á THUIR
♦ (France) ♦

General Electric de España (S. A.)—MADRID

(Sucursal de THE GENERAL ELECTRIC CO. L.—LONDRES)
Con fábricas propias en Londres, Witton, Manchester y Birmingham.—(Inglaterra).
Almacenes y Oficina técnica: FUENCARRAL, 134.—MADRID.
Apartado Postal, 132.—Dirección telegráfica: POLIFÁSICO-MADRID.

Material eléctrico completo

PARA INSTALACIONES DE
LUZ, TIMBRES, TELEFONOS, PARARRAYOS,
VENTILACIÓN, CALEFACCIÓN Y COCCIÓN



Turbina horizontal "Leffel".

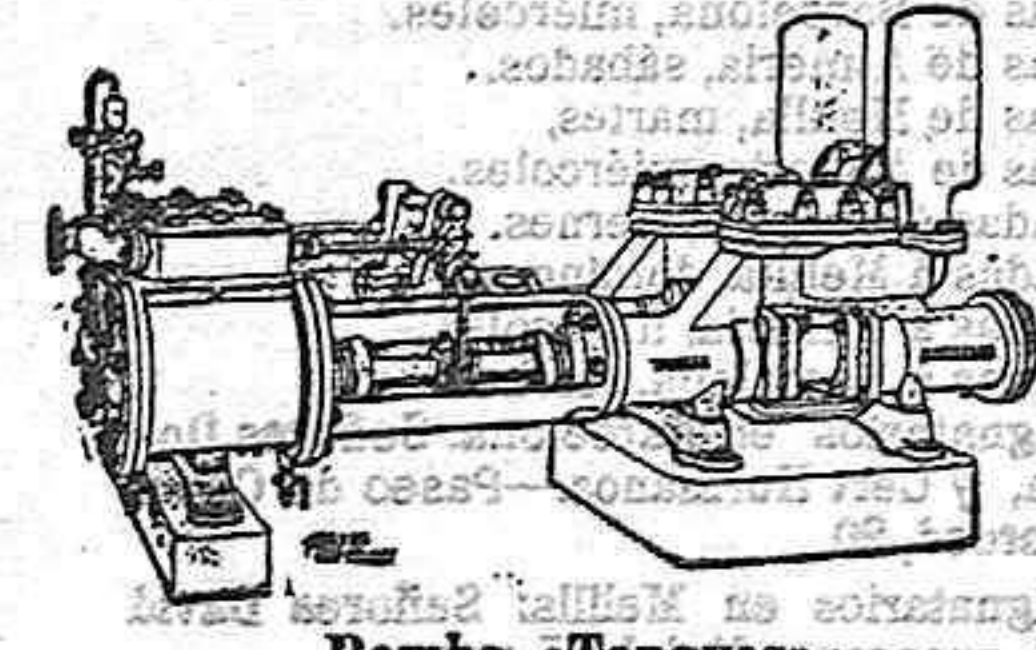
MOTORES DE GAS POBRE

(Representación exclusiva de TANGYES LIMITED)

ECONOMIA DE CONSUMO!

CONSTRUCCIÓN MUY ROBUSTA!

PRECIOS ECONÓMICOS!



Bomba "Tangyes".

Representantes en Almería y su provincia, señores José Lucas e hijos.

Compra de toda clase de
monedas de oro
y billetes extranjeros.

SALVADOR ROMERO Y HERMANO

Paseo del Príncipe, núm. 10.—Almería.

LA UNIÓN Y EL FENIX ESPAÑOL

Compañía de Seguros Reunidos.
Capital social

12.000.000 de pesetas efectivas
completamente desembolsado.

Agencias en todas las provincias de España, Francia y Portugal

47 AÑOS DE EXISTENCIA

SEGUROS sobre la VIDA.—SEGUROS contra INCENDIO

SUBDIRECTORES EN ALMERIA

Salvador Romero y Hermano

Paseo del Príncipe, núm. 10.

VINO DE PEPTONA ORTEGA

Premiado con medalla de oro
en el IX Congreso Internacional de
Higiene y Demografía, celebrado
en Madrid el año de 1908.

LABORATORIO: Farmacia de Ortega, León 13, Madrid.

Primera y única fabricación en grande escala de las peptonas y sus preparados por medio del vapor y con todos los aparatos más modernos.

Da tonicidad al estómago, es altamente nutritivo y facilita la digestión; es tan agradable como el mejor postre. Los convalecientes se reponen prontamente tomando el VINO DE PEPTONA, que alimenta, prepara, fortalece para recibir la alimentación ordinaria. Las personas debilitadas por exceso de trabajo necesitan aumentar la nutrición con el VINO DE PEPTONA. Las embarazadas deben tomarlo todo el tiempo que dure el embarazo, para que su naturaleza no se destruya. Las señoras que dan de mamar a sus hijos deben usarlo constantemente, para que aumente la secreción de la leche y ésta sea más nutritiva, y los niños se crien más sanos y robustos. Los niños deben tomar el VINO DE PEPTONA. Los ANEMICOS deben emplear el vino ferruginoso, que tiene las propiedades del sarsaparilla, más la reconstituyente del hierro.

Corsetera con diploma de honor

Juana Navarro Aguilár.

Se construyen corsés rectos últimos modelos de París, de legítimas ballenas á medida desde 15 pesetas en adelante.

Fajas medicinales para el descenso de la matriz, reducción del vientre para quebraduras de ingle y ombiligo; últimos adelantos.

Bragueros sin hierro y aparatos para torceduras del espinazo.

Se vende el artículo del corsé, á precios módicos. PRINCIPE 42

Librería, Papelería, Imprenta.

JUAN FERNANDEZ MURCIA

Tiendas 28.—Almería.

Tarjetas, sobres, mambretes y pequeños trabajos en general, á los cinco minutos de encargarse.

Facilidades de pago para ediciones. Edición de obras por cuenta propia.

Material de escuelas. Tintas de acreditadas marcas. Tarjetas postales y de familia. Libros rayados y de consulta. Modelaciones impresas para Ayuntamientos y juzgados.

Documentación electoral.

EL MEDITERRANEO

SOCIEDAD ANÓNIMA
Gran fábrica de cerveza.—Málaga.

Depositario para Almería y su provincia,
FRANCISCO CRUZ FERRER,
Emir, 13.—Teléfono núm. 71.

Esta acreditada cerveza se vende en los siguientes establecimientos:

Café Colón, Gran café Nuevo, Café Suizo, Círculo Mercantil, Salón Victoria, La Cordobesa, La Bombilla, Venta Eritana y Cervecería "El Mediterráneo", Paseo del Príncipe, núm. 36.

LA MUNDIAL

SOCIEDAD ANÓNIMA DE SEGUROS
Autorizada por real orden de 8 de julio de 1909.
Inscrita en el Registro especial del Ministerio de Fomento.

CAPITAL (1.000.000 de pesetas suscripto,
250.000 pesetas desembolsado).

APARTADO 397. Jovellanos, 5.—Madrid. TELEFONO 2.815.

COOPERATIVAS MUTUAS DE SUPERVIVENCIA

PREVISION Y AHORRO y SEGUROS DE QUINTAS

Representante, D. Armando Lamazon.—Olimpo, núm. 2.
Autorizada por la Comisión general de Seguros el 1.º febrero 1911

Banco Hipotecario DE ESPAÑA

Préstamos al 4'25 por 100 anual
Agentes: Salvador Romero y Hermano
PASEO DEL PRINCIPE, NUM. 10.

Carbolineum GLOBUS.

Acetate antiséptico de impregnación
eficacísimo para preservar las maderas.

ECONÓMICO

FACIL APLICACIÓN

Pídanse ofertas. Roviralta & C.º Irgs; Plaza Mercad, 2, BARCELONA.

HOTEL CERVANTES

En Melilla.

El dueño del restaurant "Almería", Antonio Jiménez Salinas, abre al público este Hotel el día cinco del próximo Enero, en la calle de O'Donnell, número 19, donde encontrará el viajero un servicio esmerado y amplias habitaciones.

Cocina Española, Francesa ó Inglesa.

Amor

es y será siempre la mejor pasta para limpiar metales.

El Radical

Horas de oficina en las distintas dependencias.

Dirección. Redacción. Administración.

De 4 á 6 t. De 8 á 2 n. De 8 á 12 m. y de 3 á 7 t.

Tarifa de anuncios.

En primera plana, línea, cuerpo 9. 0'50 ptas.

En segunda y tercera plana, línea, cuerpo 9. 0'30 "

En cuarta plana, línea, cuerpo 9. 0'20 "

Noticias reclamos y complicados, tarifas convencionales.

Preios de las esquelas de defunción y de aniversario

Primera plana. Segunda plana. Tercera id. Cuarta id.

A una columna, ptas. 15'00 10'00 8'00 5'00

A dos id. 25'00 20'00 15'00 8'00

A tres id. 30'00 25'00 20'00 10'00

A cuatro id. 40'00 30'25 25'00 15'00