

El Radical

DIARIO REPUBLICANO

PRECIOS DE SUSCRIPCION

En Almería, un mes	Pesetas 1'50
Provinciales, trimestre	5'00
Extranjero, idem	10'00
Número suelto	0'05
Idem atrasado	0'25
Para revendedores, 25 ejemplares	0'75

TARIFA DE ANUNCIOS

En primera plana, línea cuerpo 8.	Pesetas 0'25
En segunda plana, idem idem idem	0'20
En cuarta plana, idem idem idem	0'15

Noticias, reclamos y comunicados a precios convencionales.

PAGOS ANTICIPADOS

OFICINAS TALLERES, REYES CATOLICOS, NUM. 6.
TELEFONO NUM. 142

Otra idea.

¿Qué piensa usted de estas cosas?

Para endulzar el tedio de esta vida, de esta nuestra vida periodística, sobre la cual tan negros augurios hacen las cornejas del lugar, se nos ha ocurrido una idea. No se alarme el lector, no se trata de ningún concurso literario ni artístico a la usanza. En verdad la ocurrencia no puede ser más tonta, pero ¡qué remedio! No es cosa de pensar ahora en el descubrimiento del movimiento continuo, ni siquiera en la solución de la huelga de carbón. La idea es en verdad sencilla: sencilla y un tanto tendenciosa.

Se trata de que colaboren en EL RADICAL los genios todos, al decir de la ciudad. Y de que colaboren sin molestia, casi casi sin trabajo, tal vez sin darse cuenta de que lo hacen.

El tan acordado recurso de la intervención, es el medio de que nos vamos a valer para conseguir el milagro.

En la ciudad hay muchos y muchos que se preocupan por las cosas del arte, de la ciencia, de la administración pública, de la política de ideas, de la de campanario, de las reformas de la ciudad, de las del Código Civil y el Penal etc. etc.

Es decir, que a todo hombre más o menos intelectual, la realidad ambiente, la actualidad, impresionable de una especial manera, según sean sus aficiones.

Hay quien mira al problema político del día con indiferencia; pero en cambio se siente influido por la idea de la próxima exposición nacional de pinturas.

Hay otros a quienes los éxitos literarios del día le tiene sin cuidado, y no dormirán tal vez tranquilos hasta ver en qué queda eso del correo diario con Meille.

De muchos sabemos que no comen pan con sosiego hasta que Almería tenga guarnición militar: otros peor orientados sin duda, no piensan sino en la novillada del domingo próximo.

A todos se les podría preguntar a boca de jarro por ejemplo: «¿Qué opina usted de estas cosas?», y cada uno saldría por un registro especial, el que respondería mejor a su estado de alma, a sus preocupaciones del momento.

Si se ofrecieran en un periódico las distintas contestaciones que pueden engendrarse con esa pregunta hábilmente disparada contra distintas personas, se ofrecería al público una pa-

caide para que haga un concierto con los interesados.

—Idem en escrito de Francisco Gómez Hernández, solicitando licencia para colocar una barra en la venta de retratos en la calle de Poniente. Aprobado.

—Idem en escrito de D. Miguel Gabín solicitando la devolución del depósito que constituyó para responder de la ejecución de las obras de adecuación y construcción de aceras en la calle de la Almedina. Aprobado.

—Id. id. en id. de la empresa constructora del teatro de Carvajal solicitando permiso para continuar las obras en el que se les exhalma del pago de los derechos del Ayuntamiento.

—Se aprueba el informe con el voto del Sr. Estevan, en contra.

—Id. id. en id. de D. Juan Sánchez Navarro solicitando licencia para construir una casa en la calle del Cosario, número 22.

El Alcalde explica que a este señor se le había impuesto una multa por haber obrado sin licencia por error involuntario de la corporación, y después de breve discusión, sobre si en las calles de tercero y cuarto orden se debe edificar con dos pisos, se acuerda que los Sras. Lagle, Rovira, y López Rodríguez, reformen las ordenanzas municipales en el sentido de que en las vías públicas de dichas categorías, puedan construirse edificaciones de un solo piso.

—Oficio del administrador de propiedades e impuestos trasladando la resolución gubernativa recaída en el recurso de alzada interpuesto por D. Francisco Cortés Robles sobre la concesión a D. Juan Cassinello del camino conocido por Carrera de las Piedras en la que se le obliga a dicho señor a derribar los portones que ha interceptado la citada vía pública y a que levante las tapias que ha derivado para agregar a su finca el terreno de que se había apropiado.

El Sr. Estevan pide que el Ayuntamiento

ejecute la resolución gubernativa, el señor Lagle se opone y después de breve discusión, se acuerda que el asunto pase a la Comisión de Ornato y que se oficie a la Delegación de Hacienda para que ejecute la citada resolución.

Transferencia de créditos.

Se da cuenta y se aprueba, sin protesta de ningún concejal, una transferencia de crédito por valor de veinte mil pesetas, cuya cantidad le quita, de la presupuestada para arreglo de calles y construcción de aceras, para dedicarla a la adquisición de barracones para la tropa.

Más dinero para el cuartel.

Se aprueba una cuenta de mil doscientas ochenta y seis pesetas por las reformas hechas en el Cuartel de la Misericordia.

Una proposición... desgraciada.

Se anuncia la lectura de una proposición del señor Pérez Burillo y el señor Fernández Burgos trata de convenir para que desista de ella.

El señor Burillo insiste, y el secretario la lee. En ella se propone que se obsequie a la tropa, a su llegada a ésta, con un rancho extraordinario y a los oficiales con un lunch, para evitar que se censura al Ayuntamiento como ocurrió cuando desembarcaron en este puerto los repatriados de Melilla.

Forman un batallón algunos concejales conservadores.

El señor Rovira hace uso de la palabra y dice que, lo que el señor Pérez Burillo desea es exteriorizar la satisfacción de todos por la presencia de la tropa en Almería y propone y así se acuerda, que la corporación y la banda de música, vaya a recibirla a la Estación.

Las patentes.

El señor Pérez López produce una queja contra el arrendatario de las patentes y se acuerda tras de larga discusión comunicarle a dicho arrendatario que no apremie a ningún contribuyente y se amplie el plazo de reclamaciones.

de la casa Sebastián López y Sobrigo, en una figura utilizable para tiro al blanco.

Se disputaron estos premios los señores Jurist, Pérez Cordero, Sánchez Gudi, Ojeda, Giménez (D. E.), Clemente, Guillén, Orozco (D. R.), López (D. E.), Alberti y Lagasco.

Obtuvo el primer premio el Sr. Alberti y don Emigdio Nieto el segundo.

Para la segunda tirada se incorporaron los mismos señores y don Manuel Martín Cruz.

El primer premio de la Diputación provincial consistió en un reloj de oro y el segundo del Casino de Almería en una copa de plata de D. Enrique García López.

Estos premios se los disputaban también en un match a cinco pájaros siendo el triunfador don Ramón Orozco que conquistó el primero, y el segundo lo obtuvo D. Enrique López.

La tercera tirada consistió en una poute a cuatro pájaros con dos premios del señor Ojeda, presidente de la Sociedad.

Tomaron parte los mismos señores y obtuvo el primer premio que consistió en un jabón de jabón, a don Emigdio Nieto y el segundo D. Francisco Pérez Cordero, a quienes concedió una máquina de coser.

La banda municipal ejecutó obras de lo mejor de su repertorio dando amenidad a la fiesta a la que también concurrieron muchas y elegantes damas.

En resumen una tarde muy agradable, que produjo un ingreso de unos 1.000 pesetas para los soldados heridos en Melilla.

PARIS

El ensanche de París.—Un proyecto en estudio.—Antecedentes históricos.—Los consumos.—Diversidad de los pueblos inmediatos.

Numerosas comisiones de funcionarios municipales y representantes de los de la industria y el comercio, se ocupan en el estudio de un magno proyecto referente al ensanche y ensayo de la ciudad de París. Aunque el tema sea ya muy antiguo no cabe dudar que algún día llegará a tener realidad el ensueño de algunas generaciones.

La historia nos enseña que las grandes masas de población propenden fatalmente a engrosarse absorbiendo a las pequeñas instaladas en sus alrededores. En la época romana, y sucesivamente bajo los reinados de Felipe Augusto, de Luis XIV, etc., París fue en su extensión su periferia, hasta que en 1860 se extendió a los municipios confinantes y ahora se siente la necesidad de nuevos avances cada vez más colosales para comprender en el recinto de la gran urbe otros pueblos que duplica su vecindario. La rapidez de las comunicaciones da mayor impulso a esta natural tendencia, por que es muy fácil recorrer en breve espacio de tiempo un trayecto de doce o de quince kilómetros. Pero el problema del ensanche de París puede ser considerado bajo dos diversos aspectos: uno es el de la absorción de los pueblos del contorno; otro queda reducido a preparar y disponer racionalmente la aglomeración parisiense. Esto último parece que ha de ser lo más útil y lo más práctico, por que no hay necesidad de unificar el régimen administrativo y económico de los pueblos contiguos, mientras se prepara lentamente la anexión trazando espaciosas y extensas vías, a través de las murallas y fortificaciones.

Peró con la supresión de esta barrera y sus fosos, es preciso que coincida la del impuesto de consumos, porque de otro modo resultarían aumentados los gastos, con la necesidad de mayor vigilancia, y el contrabando acabaría por hacer imposible la tributación. Abolido el impuesto y derribada la muralla, París quedaría en condiciones análogas a las del condado de Londres. El boulevard del exterior, a manera de ronda, puede señalar los límites del municipio, para que no se fundan los peculiares intereses de las diversas poblaciones unidas por amplias y rectas vías de fácil acceso.

El régimen económico de París y de los pueblos del contorno muy diferente. Cada parisiense ha costado 134 francos en el ejercicio del presupuesto de 1910. Serían necesarios 84 millones de francos para atender en igual proporción a todos los habitantes de los pueblos anexionables, que solo gastan actualmente 9 millones. La experiencia de 1860 merece tenerse en cuenta, por que aquella anexión recargó el presupuesto municipal con el 43 por 100 de agravio, y los gastos se elevaron hasta más del 63. Unicamente resultarían beneficiados los propietarios, quienes prevalidos de la mayor importancia de las líneas dentro del perímetro parisiense, cobraban alquileres más subidos.

En resumen, la supresión del filatelo, la demolición de las barreras y el establecimiento de un plan armónico de urbanización, servirían para determinar el ensanche de París, sin que sufran graves perjuicios los contribuyentes y los arrendatarios.

Cartera provincial.

Albox. PUNTO.

Alarma injustificada.

En la pasada noche, se produjo en este pueblo un regular escándalo que alarmó a todo el vecindario.

Serían próximamente las doce cuando el vecino Pedro García se levantó sobresaltado por fuertes golpes que daban en un tabique de su casa y gritos de socorro que dos mujeres se esforzaban en sofocar.

Bardo García abrió una ventana y gritó con todas las fuerzas de sus pulmones pidiendo auxilio.

Acudió la guardia civil y gran número de vecinos, quienes ante los lamentos de las mujeres que seguían pidiendo socorro en la casa inmediata, decidieron romper el tabique, encontrándose con las hermanas Conrada y Victoria Sanz Navarrete que muertas de miedo no se habían atrevido a abrir la puerta.

Las hermanas refirieron que a las pocas horas de acostarse oyeron la voz de un hombre que las llamaba por sus nombres, muy sigilosamente ellas, lejos de contestar aguardaron hasta la respiración para ir mejor, pudiendo percibir que daban pasos en una habitación inmediata y haciendo un esfuerzo, Victoria llamó a su esposo con voz fuerte, al objeto de ayunar al supuesto intruso, pero todo fue inútil, la voz se siguió oyéndose y contestando a las voces de Victoria, decía el incógnito: ¡no lo llames! ¡se que se ha ido esta noche!

El terror de las mujeres llegó a su colmo y empezaron a dar golpes en el tabique para despertar al vecino.

La guardia civil y un hermano político de Victoria registraron todos los departamentos de la casa encontrándolo todo ordenado y las puertas cerradas, solo el miedo insuperable de las mujeres, fué motivo del escándalo que se formó.

En Benavente.

En la noche del domingo tuvo lugar en el local de esta culta Sociedad una agradable velada.

Se puso en escena la graciosa comedia «El Sombrero de Copas» por el cuadro dramático de la Sociedad, en cuya obra pusieron de manifiesto los simpáticos aficionados que poseen excelentes aptitudes para el ejercicio del noble arte de Calvo y Vico.

En uno de los actos, lució su bien timbrada voz D. Rafael Rubio que cantó un aria de María y otras sonatas.

La nota culminante la constituyó el debut de tres nuevas artistas: dos gentiles señoritas cuyos nombres sentimos no recordar, y el señor Burgos Seguí.

Los tres estuvieron muy felices en el desempeño de sus papeles.

Fue muy espléndida la labor de los artistas y los muchos concurrentes entre los que figuraban bellísimas jóvenes, salieron satisfechos y deseando que pronto se celebre otra de esas agradables veladas.

Nuevo cauce.

Según nos informan, en el próximo mes de Mayo, quedará terminadas las obras del cauce que construye la Sociedad de riegos de la Rambla de Tabernas.

Hace más de tres años, empezaron las obras que tienen su origen en la Terrera de las Palomas, y en galería, cruzan las faldas de Sierra-Ahambilla encontrándose en la actualidad el avanzamiento de los trabajos en las inmediaciones de la rambla de San Ladoleco del término de Pechina. El presupuesto de esta obra, excede de sesientos mil pesetas y su longitud es de 14 kilómetros. Por el expresado acuerdo se condujeron las aguas subterráneas convenientemente alumbradas de la rambla de Tabernas, que se destinan a los riegos de los terrenos innovados, correspondientes a las partes altas de los pueblos de Rioja y Pechina.

Vacuna Suiza.

Recóbrese semanalmente del Instituto de Lausanne en la acreditada Droguería de Bastos, calle de Granada, núm. 85.

¡Ciudadanos! Ahora es cuando se hacen las elecciones.

Todo español que halla cumplido 25 años ó que los cumpla antes del 1.º de Mayo tiene derecho a votar: El que no tenga voto que pida su inscripción en el Censo.

Todos los días, de dos a siete de la tarde, se admiten reclamaciones en EL RADICAL

¡Ciudadanos! ¡A pedir el voto!

La novillada del domingo. Un marinero inglés ahogado

Damos cuenta de ella como si se tratara de un suceso sangriento, digno de la intervención del juzgado. Sin dar nombres de toros ni de toreros, diremos que el espectáculo del circo en la tarde del domingo es de los que mas contribuyeron al descrédito de las autoridades y del bizarro arte taurino. Todo lo que tiene de bello y de gentil esa fiesta, cuando en ella toman parte artistas de fuste, tiene de ridícula y triste cuando al ruedo se lanzan, sin más amparo que los pies, verdaderos ignorantes. Amen de lo ridículo del espectáculo, desgraciada exhibición de la miseria fisiológica de una raza, la cosa puede traer graves consecuencias.

Poco faltó para que en la tarde del domingo ocurrieran serios percances que costarían la vida a alguien. De milagro no contamos una desgracia.

La autoridad, por compasión y hasta en defensa de los fueros del buen gusto, no debe consentir tristes mogigangas como la del domingo.

A decir verdad, no todos los toreros que en ella tomaron parte merecen estos severos tonos de censura; pero sí la mayoría.

Para el Gobernador.

Un niño apaleado.

El pasado domingo produjo un soberano escándalo en la puerta del Mercado un prójimo conocido por El Cabestro natural y vecino de Murcia, quien después de abofetear de un modo salvaje a un pobre niño, lo derribó al suelo y se avalanzó a él dándole coques y mordiscos.

En los primeros momentos, el público creyó que era el padre del muchacho el que tan bárbaramente lo trataba.

Después que fué detenido por el cabo municipales Miguel Campos se supo que el Cabestro es un individuo de pesimos antecedentes a quien por higiene deba el señor Gobernador expulsar de esta ciudad.

La guarnición.

Parece ser que las tropas destinadas a esta guarnición pasaran la revista de Comandante en Granada y el día dos ó tres del próximo Abril llegarán a esta capital.

Ayer llegó un jefe del cuerpo de Ingenieros que visitó al Alcalde con el que ha visitará el Cuartel de la Misericordia del que tomará posesión.

La caridad oficial.

Ayer se presentó en el despacho del Alcalde una mujer que conduía de la mano a una pobre niña de cinco ó seis años, lamentándose de que había pretendido llevar a su hija al hospital y el director y la superiora de aquel establecimiento burló le dijo que no recibían a la niña por que la enfermedad que tiene requiere cuidados que allí no se puedan tener.

No queremos hacer comentarios respecto a este hecho, la mujer que tal denuncia hizo ante el Alcalde se llama Para Gómez Aguilera y vive en la calle de la Hoyá.

Ignoramos si la pobre mujer se presentó ante el señor Gobernador civil, como le dijo el señor Moreno Gallego, pero, por sí no lo hizo, nosotros llamamos la atención del señor Pérez Giroé para que interponga su autoridad y evite la repetición de estos hechos.

Tiro de pichón.

Con gran animación tuvo lugar ayer una tirada extraordinaria cuyos rendimientos se destinan al fondo de socorros para los heridos de Melilla por iniciativa de la Junta de Damas.

El primer número del programa consistió en un match a cinco pájaros con dos premios: el primero del Ayuntamiento consistente en un juego de café y el segundo

En el Ayuntamiento.

La sesión de ayer.

Preside el Alcalde señor Moreno Gallego y asisten los señores Bastos, Burgos Tamari, Lagle, Rodríguez López, Pérez García, Pérez Burillo, Pérez Ibáñez, Rovira, Estevan, López Rodríguez, Maldonado, Pérez López, Fernández Burgos y Padilla.

Quedó aprobada el acta de la anterior sesión y se dió cuenta de la

Orden del día.

Carta de la Asociación de señoras bajo el Patronato de S. M. la Reina para allegar recursos a las víctimas de la Campaña de Melilla, solicitando un donativo.

El señor López Rodríguez propone que se haga un donativo de quinientas pesetas, para la precaria situación del Ayuntamiento para pago del premio concedido a la sociedad Tiro de Pichón y las trescientas y pico restantes que se entreguen en efectivo a la Junta de Damas.

Una oposición por parte de ningún concejal se aprobó la proposición del señor López.

Factura de la imprenta y papelería «La Modernista», de pesetas 54'75, por material para la oficina del matadero y de pesetas 9 para la inspección de la plaza de abastos.

Aprobado.

Escrito de Sebastián Castillo solicitando se le devuelva el depósito que cons-

NUEVO MOTOR A GASOLINA

especiales para Norias, Bombas y demás usos agrícolas

Tipos de 1, 2, 4, 6, 8, y 12 caballos de fuerza.

¡Sencillos de manejo económicos de consumo, baratos de precio!

¡Más de 700 vendidos en un año!

Pídanse catálogos explicativos y Presupuestos de instalaciones completas para elevar agua, dirigiéndose al representante general en la provincia de Almería, calle de Méndez Núñez, núm. 12, Almería.

Guillermo Herrera.

LETRAS DE LUTO

Victima de larga y cruel dolencia falleció en la noche del domingo el niño de 10 años de edad Manuel Díaz hijo del inteligente maestro de obras nuestro buen amigo del mismo nombre.

Al acto del sepelio que se verificó ayer tarde concurrió gran número de personas evidenciándose así las muchas amistades que cuenta el señor Díaz a quien como a su apreciable familia enviamos nuestro pesar.

También se verificó en la tarde de ayer con gran concurrencia la conducción del cadáver del que fué prestigioso comerciante don José Batlle Benítez, cuyo fallecimiento ocurrió el día anterior.

Nos acordamos sinceramente a la pena que sufre a la distinguida familia del finado deseándole la resignación necesaria para sufrir tan ruda desgracia.

En la tarde del domingo fué conducido a la última morada el cadáver de la angelical niña Rosita Batiste Maro, hija de don Antonio Batiste, cajero de la casa de don Alfredo Rodríguez.

Acompañamos en su pena a nuestro amigo el señor Batiste y a su distinguida familia por tan sensible pérdida.

Ayer falleció en esta capital la preciosa niña de tres años Aurora Balboa Torres, hija de nuestro amigo don Antonio Balboa, jefe de la cocina del Café Colón, a quien enviamos el testimonio de nuestro sentimiento por tan triste desgracia.

Hoy a las cuatro y media de la tarde tendrá lugar el sepelio desde la casa mortuoria calle de Arqueros al Cementerio de San José.

A los mineros de Almería

Al objeto de tratar del proyecto de explotación que ha de elevarse al Ministerio de Hacienda, por el Centro Minero de Santander, y otros análogos, de todas las provincias de España, solicitando la derogación de las actuales disposiciones sobre tributación minera, se convoca a todos los mineros para el día 26 del actual a las nueve de la noche en los Salones del Circolo Mercantil e Industrial.

Por tratarse de un asunto de tan vital interés, para la industria minera de esta región se ruega a los todos interesados la más puntual asistencia.

José Sánchez Estrona, Ubaldo Abad, Carlos Pérez Barillo y Manuel Córdoba.

Notas mineras.

Prioridad de los registros mineros.

Por Real orden del Ministerio de Fomento se ha dispuesto en virtud de la consulta elevada por el gobernador civil de la provincia de Jaén relativa al modo de establecer la prioridad en las peticiones de registros mineros hechas sobre concesiones caducadas y declarando su terreno franco y registrable por no haber satisfecho sus dueños los débitos por canon de superficie antes del 30 de Junio de 1911, de acuerdo con el Consejo de Minería, se manifestó al gobernador que el asunto consultado puede resolverse inspirándose en disposiciones dictadas para casos análogos, tales como la Real orden de 11 de Abril de 1906, recaída en el expediente «Lucifera», de la provincia de Murcia, y la de 9 de Febrero de 1907, dictada en los expedientes «San Rafael» y «Casualidades» de la de Granada, de carácter general y firme y subsistente por la sentencia del Tribunal Supremo de 13 de Noviembre de 1908, anulando por consiguiente las solicitudes a las que no pudo darse ahora de entrada y número de registro, y disponiendo se publique nuevamente el anuncio de francos y registrables los terrenos a que aquellas se refieren, a fin de que transcurrido el plazo que señala el artículo 149, puedan ser solicitados de nuevo, sujetándose a las condiciones siguientes dictadas con carácter general y que deben considerarse en lo sucesivo como complementarias y aclaratorias del artículo 17 del Reglamento general para el régimen de la minería de 16 de Junio de 1905.

«El derecho de prioridad para la presentación de solicitudes de registro se adquiere por el orden de llegadas al local en que deban esperar los interesados, el momento de pasar a la oficina.»

«Los gobernadores adoptarán cuantas medidas estimen conducentes a la exacta determinación del orden de llegada de los concurrentes.»

Precios del plomo y plata.

En Junta general del día 18 del corriente, celebrada por la asociación de fundidores en su domicilio social de Cartagena, acordaron unánimemente pagar los mineros de plomo a los siguientes precios:

El 50 por 100 plomo a 2700 reales quintal los tipos que excedan de dicho 50 por 100 de plomo a 80'50 el tipo, y la plata excedente de la 1.ª media onza por quintal de plomo a 11, 50 reales la onza.

Registros.

Don Antonio Sánchez Barranco vecino de Berja solicita diez y ocho pertenencias de mineral de hierro situadas en el paraje titulado Pecho de las Lastras y Barranco de las Manos del término de Berja, con el número de «Mineros» núm. 32.226.

Don Laudelino Moreno y García solicita treinta pertenencias de mineral de hierro en el paraje llamado «Monte Negro» del término de Albolobón con el título de «España» y núm. 32.227.

El mismo señor solicita treinta pertenencias con el nombre de «Ciudad Real» en el paraje de Gergal con el núm. 32.228.

El mismo señor solicita veinte y una pertenencias con el título de «Gergal» en el paraje «Puerto Carrero» del término de Gergal y núm. 32.229.

Rectificaciones.

Don Augusto Horia rectifica los registros solicitados en término de Ojuna de Castro y Gergal con el título «Madriñán» y en el de Ojuna y Castro, con el de «Murcia» números 32.108 y 32.105, respectivamente.

Reclamación.

Don Jacobo García Camacho, vecino de Almería solicita se deje sin efecto el decreto del Gobernador en el que se declaraba franco y registrable el terreno de la mina «San Rafael» núm. 22.230 del término de Oria.

Renuncia.

Don Laudelino Moreno y García renuncia la concesión minera, titulada «Puerto Llanco» núm. 32.037 del término de Gergal; la titulada «Ciudad Real» núm. 31.940, del mismo término y la llamada «Gergal» número 31.941 de igual término.

Priorato seco extra Tinto y blanco a posetas 6'50 y 7'erroba CAFE SUIZO.—Teléfono 79

Sociedad cauce «La Buena Unión»

El día 31 del actual mes de Marzo, a las 10 de la mañana, esta Sociedad celebrará Junta general extraordinaria en la calle de las Cruces (Centro Obrero) al solo objeto de ofrecer participación a los socios que la formar, en el alumbramiento de aguas que proyecta la Sociedad «El Complemento»

Y por si dejara de ser cita o alguno de dichos esfuerzos por ausencia u otra causa, se hace esta pública convocatoria a fin de que asistan a dicha Junta por sí o debidamente representados.

El Presidente, Antonio Muñoz,

Hijo de Ricardo Jiménez S. en C. BANQUEROS

Cotizamos hoy 25 de Marzo de 1912, hasta las tres de la tarde.

Libras esterlinas. Francos.
Cheque Londres 27,18 Cheques París 07'601
8 div id. 27'13 8 div 107'45

Hermosa fuente.

En Carriac, en las obras del túnel internacional, se han tenido que interrumpir los trabajos de perforación, por las enormes vías de aguas, que impedian la labor del avance.

En el canal establecido, para dar salida a las expresadas aguas, se han hecho los afloramientos arrojando un gasto de 263 litros por segundo, ó sean 946, 8 metros cúbicos por hora, con cuyo rendimiento, se puede regar diariamente una superficie de 203 tahullas.

Parraleros.

Si queréis vender bien vuestras uvas comprar en el ARCO IRIS Azufres sublimados y molidos Sulfato de cobre inglés del más puro. Sulfatadoras y azufreadoras. Lechada bordalesa. Todo en inmejorables condiciones de precio y calidad superior. El ARCO IRIS.—Droguería.—Puerta de Purchena.

NOTICIAS

Rechos de cerdos.

La guardia civil de los Molinos comunicó haber detenido a un prójimo llamado Francisco Ramón Ramón de 18 años de edad autor del robo de varios cerdos y aves que le fueron vendidos a una vieja conocida por La Patita en cantidades insignificantes.

Crónicas, graves, desahuciados

han obtenido mejoría o alivio permanente o cura de sus molestias en el Consultorio Electro-Médico Operatorio, métodos de síncapas reguladas en poco tiempo sin molestia ni peligro y con la paciencia de una larga práctica profesional. Desde una posesión reconocidamente distinguido con aparatos e instrumentos especiales. Operaciones y curas, muy económicas: consulta permanente. Dr. Emilio Ripallo Intarero de los Hospitales de Madrid. Bulevar 77, esquina frente al Casino y a domicilio.

Gran vida.

Se ha publicado el núm. 105 de la elegante revista deportiva Gran Vida, conteniendo interesantes informaciones sobre Cecilia Gagliardi: Las tres fases de evolución en las bases de gimnasia; La educación física razonada; Club alpino español; Procedimientos pigmentarios en fotografía; De la vida, impresión: La copa Avia; Concurso de sports de invierno; Foot-ball; Las esperas al agua en la casa; Nayer en noches de luna; El alpinista; Noticias del carnaval; Cómica de Lisboa; Historietas, cuentos y leyendas de sports; Inauguración del juego del Pol; etc., etc., Administración, Valézquez 67, Madrid.

Detenidos.

En Cuevas fué detenido Pedro Antonio Martínez Martos, complicado en el robo de dos vacas, hecho en aquella ciudad.

Dinamógeno Saiz de Carlos.

Casi todos los niños de ambos sexos están anémicos y necesitan un tónico reconstituyente poderoso é inofensivo, siendo el mejor el Dinamógeno Saiz de Carlos Vapores para el embarque de la patata.

Según nos manifiestan los señores Hijos de Ricardo Jiménez S. en C. por las dificultades que ha proporcionalado a los armadores la huelga de los carboneros de Inglaterra, para el aprovisionamiento de carbón para los buques, el servicio biemanual que tenía anunciado la Línea de Vapores Tintoré para Barcelona, para la carga de patatas, ha sido modificado, suprimiendo el vapor del próximo sábado empezando el servicio la próxima semana saliendo el primer vapor el martes 26, y el siguiente el sábado 30, siguiendo el servicio martes y sábados, hasta que las circunstancias les permitan hacerlo miércoles y sábados, lo que avisamos a los exportadores de patatas para que les sirva de gobierno.

Instituto Badiuterápico de Madrid.

Los que padecen cáncer, lupus, angiomias, leucoplasias, boch, etcétera, muchas ó graves enfermedades de la piel, sufren hasta su muerte vida desahuciada por dolores y molestias, por ser aquellas rebeldes a todos los recursos terapéuticos que han empleado para curarse. Sometiéndose en este Instituto, Paseo de Recoletos, 21, Madrid, al tratamiento del radium, verdadero y único específico de esas enfermedades observadas, en las primeras aplicaciones, toda notable mejoría y en las restantes la mayor parte de curación.

Detenido.

E. D. María ha sido detenido y puesto a disposición del juez, el secretario de que el juzgado municipal don Ramón Roque Salsona, por amenazar é injuriar al agente ejecutivo del Contingente provincial.

Muy bien Sr. Gobernador.

El Gobernador ha multado en setenta y cinco pesetas a los toreros improvisados Olego López Linares, Manuel Santiago Moreno, Manuel Ramón Requena, Rafael Salas Fernández, Francisco Becerra Ortiz, Joaquín Rivas Martínez y Enrique García Aparicio que en la tarde del domingo se lanzaron al ruedo dispuestos a tomarse por sí propios la alternativa.

Mon'e de Piedad.

En los días 27 y 28 del corriente tendrá lugar la subasta de las ropas empeñadas en el Monte de Piedad en el mes de Mayo de 1911.

La subasta de Añis empeñadas en Noviembre de 1910 se verificará el día 8 á las dos de la tarde.

Los lotes que subastan se expondrán mañana de dos á cuatro.

Enfermos del pecho.

Tuberculosis, bronquitis, catarras crónicos, infecciones gripales, reumatismo, inapetencia, enfameadas consuntivas, se curan con la Solución Benedicto de glicero-fosfato de cal con creosota, la preparación más racional para combatir estas dolencias, como lo testifican famosos médicos y su uso en los hospitales.

Francos 2,50 en farmacias. Depósito farmacias del Dr. Benedicto, San Bernardo 41, Madrid.

Clases de francos.

Para los que se dedican a la carrera comercial y los que cursan el bachillerato Profesor: Rafael Bolívar Díez, Calle Real, número 24.

De correos y telégrafos.

Don Eusebio Carrillo y don Emilio Prieto oficiales del cuerpo de correos, que prestan servicio en Granada, han sido trasladado a esta capital.

También ha sido destinado á Almería desde Murcia donde servía, el oficial de telégrafos don Emilio Prieto.

La debilidad

general por pobreza de sangre, los desahucios, la falta de fuerzas se curan, con la hemoglobina asimilable Stengro. Venta farmacia: Stengro Cartagena.

Banco Español de Crédito.

SOCIEDAD ANONIMA
Capital 20.000.000 de pesetas.
Domicilio social: Paseo de Recoletos, 17 MADRID

Sucursal en París.
Agencias en Coruña, Almería, Linares, Carolina, Jaén, y Córdoba.

Compra y venta de fondos públicos é plazas y al contado en todas las Bolsas de España y del Extranjero.
Préstamos sobre valores públicos.
Giros y cartas de crédito sobre todas las plazas.
Cuantos corrientes con interés.

Compra de Libras en Almería

Cheque si Londres: 2 céntimos por bajo de la cotización oficial.
Letra á 8 div si Londres: 6 céntimos menos de la cotización oficial.

Acete puro de hígado de bacalao, genuino Lofftotten.

Acaba de recibirse y se expende á 2 ptas. botella de un litro.

Agua de Vichy, Onteniente, Villajuga, Mondariz, Jaraba, Karsb d, Mar-molejo, Burlada, Borices, Vittel, Lan-arón, C-stona, San Hilario, Villa-Cruz, Val, Verin, ect; siempre existencias recientes. Especialidades farmacéuticas de todas marcas.

EUGENIO DE BUSTOS

Calle de Granada números 35 y 37

La Flor de Lis

Es la mejor que se conoce hasta el día para teñir el cabello: Cura la calvicie y crepa.

Usando LA FLOR DE LIS nunca tendrán caspa, ni se pierden calvos, por que sus propiedades antisépticas matan los microbios que se aibergen en los capilares del cuero cabelludo.

Exite positivo.
Depósito exclusivo, Antonio Guillén Romero.
Droguería.—Plaza de Nicolás Salmern número 4. Almería.

CERVEZA

“El Mediterráneo“

Depositario exclusivo para Almería y su provincia
FRANCISCO CRUZ FERRER, Emir, 13.
Teléfono núm. 71.

“LA NUEVA“ 12 Real 12.

La que más barato vende en Almería

Para adultos **POR 10 PESETAS:** Ataud forrado de india, con crucifijo, dos velas y el coche de tercera clase.
Para párvulos **POR 6 PESETAS:** Cejita blanca adornada, dos velas y el cohecito chico de ángeles.
Ni hoy ni nunca servirá nadie más barato que esta casa.

La Nueva, 12 Real 12, (Frente á la botica)

AZUFRES

DE LA

Azuffrera del Coto de Hellin.

Sublimado Flor, Refinado, Molido, G ano.

Para informes y pedidos dirigirse á nuestro único representante para Almería y su provincia.

JUAN RODRIGUEZ BURGOS
ALMERIA

Vapores de la Compañía Sevillana de Navegación á Vapor, de Sevilla.

TORRE DEL ORO AZNAFFARACHE CIBEVANA		SANTA ANA SEVILLA SAN JOSE
--	---	---

Salidas de Almería para Málaga, Algeciras, Cádiz, Sevilla y Huelva, todos los JUEVES.
Salidas de Almería para Cartagena, Alicante, Valencia, Palma de Mallorca, Tarragona, Barcelona, San Feliu, Geta, Génova, Lyon y Marsella: Uegan todos los DOMINGOS y salen el mismo día.

Admiten carga y pasajeros para dichos puertos.
Consignatario, D Francisco Guerrero. —Oficinas, dique de levante

NOTA.—Estos buques admiten carga de transbordo para Isla Cristiana y Ayamonte. Esta casa consignataria tiene establecido servicio combinado de transporte de mercancías de domicilio Barcelona á esa de Almería, á precio reducidos

JUAN PEREZ GARCIA

Procurador de los Tribunales.

Pongo en conocimiento de mis antiguos clientes, que repuesto de la enfermedad que me tenían retirado de los negocios, he abierto nuevamente mi despacho en la calle del Obispo Orberá, núm. 5, donde me tendrán á su devoción con la actividad de mis mejores tiempos en la profesión.

Horas de despacho, de 9 de la mañana á 5 de la tarde.

5, Calle del Obispo Orberá, 5

La Nueva Tahona

Fábrica de pan de todas clases.
Plaza de Canalejas, (antes de Flores).
Juan García Cadenas.

HUO DE PIEDAD acreditada desde hace más de 25 AÑOS en el PAN DORMIDO y demás clases.

Especialidad.
En Pan de acate, de azúcar, mantecados y magdalenas.
Pan dormido todos los Sábados.
El inimitable BOLLO DE AMSTERDAM todos los días.
Ojo con las imitaciones: esta casa no tiene sucursales.
Plaza de Canalejas (antes Flores).

El Radical se halla á la venta en
GRANADA: La «Prensa», Acera del Casino
MELILLA: Droguería de Busca O'Donel, 7.
Librería.—Papelería.—Imprenta.
JUAN FERNANDEZ BURCIA
Pineda, 28.—Almería.
Tarjetas, sobres, mambretos y pequeños abejeros en general, á los cinco minutos de preparación.
Facilidades de pago para ediciones. Edición á obras por cuenta propia.

Viajes rápidos al Brasil y la Argentina.

El nuevo y rápido trasatlántico de 10.400 toneladas, á dos hélices de la Compañía Austro Americana.

ARGENTINA

Saldrá del puerto de Almería el día 9 de Abril de 1912 para Buenos Aires

Con escalas en Tenerife, Rio de Janeiro, Santos y Montevideo. Admitiendo carga y pasajeros en primera, segunda y tercera clase.

COMIDA A LA ESPAÑOLA

NOTA.—Esta magnífico vapor de reciente construcción y á dos hélices, es de una marcha rapidísima, siendo la duración probable del viaje de 13 días y reúne todas las condiciones de salubridad é higiene. Los señores viajeros deberán pedir sus plazas y mandar sus documentaciones con bastante anticipación. El despacho de billetes quedará cerrado el día anterior al de la salida del buque.

Para más informes, su consignatario M. BERJON.—Bulevar del Príncipe 59.—Almería.

Viajes rápidos al Brasil y la Argentina.

El magnífico trasatlántico de la Compañía Austro Americana.

FRANCESCA

Saldrá del puerto de Almería el 27 de Marzo de 1912 para BUENOS AIRES

con escala en Las Palmas (Canarias), Rio de Janeiro, Santos y Montevideo, admitiendo carga y pasajeros en primera segunda y tercera clase.

NOTA.—El despacho del buque se cerrará el día anterior al de la salida, y se ruega á los señores viajeros soliciten las plazas con tiempo, enviando los documentos necesarios, por ser mucha la demanda de billetes para este magnífico trasatlántico.

Para más informes su consignatario,
M. Berjon.—Bulevard del Príncipe, número 59.—ALMERIA

VAPORES CORREOS FRANCESES

DE LA

Société générale de Transports Maritimes á Vapeur

Servicio extraordinario rapidísimo, y directo EL 2 DE ABRIL por el puerto de Almería para el transporte de Pasajeros con destino á Santos, Montevideo y Buenos Aires (AMÉRICA DEL SUR)

con los magníficos y modernos trasatlánticos, de gran tonelaje, dos hélices y telégrafo sin hilos

“Formosa“, “Pampa“, “Paraná“, “Plata“, “Salta“ y “Valdivia“

Paraná

saldrá de Almería el 2 de Abril de 1912 y admitirá pasaje en cámara de PRIMERA, SEGUNDA, SEGUNDA ECONOMICA y TERCERA CLASE, haciendo breve escala en DAKAR (Costa de Africa) para abastecerse de carbón y agua, siendo la duración probable del viaje de 15 días. Las cámaras de primera y segunda de estos buques están montadas con todo el lujo y las comodidades que requieren los adelantos modernos. Tienen espaciosos salones, alumbrado eléctrico, y el trato es inmejorable.

Para los de tercera clase, comida á la española.

AVISO IMPORTANTE.—Para obtener plaza en estos vapores correos hay que solicitarla con tiempo. Los pasajeros de TERCERA CLASE mandarán con bastante anticipación, los documentos que ordena la vigente Ley de Emigración. Los manifiestos de Pasaje se cierran el día 31 de Marzo ó antes si están cubiertas las plazas asignadas á este puerto.

Para más informes, sus consignatarios **HJO DE RICARDO JIMENEZ S. en C.**
Bulevard del Príncipe 75 y 76.—ALMERIA

Vapores correos franceses.

DE LA

Société générale de Transports Maritimes á Vapeur

Servicio fijo, rápido y directo el 12 de cada mes por el puerto de Almería para el transporte de pasajeros con destino á

BRASIL Y BUENOS AIRES

(AMÉRICA DEL SUR)

con los magníficos y modernos trasatlánticos, de gran tonelaje, dos hélices y telégrafo sin hilos

“Formosa“, “Pampa“, “Paraná“, “Plata“, “Salta“ y “Valdivia“

PAMPA

saldrá de Almería el día 12 DE ABRIL de 1912 y admitirá pasaje en Cámara de PRIMERA SEGUNDA, SEGUNDA ECONOMICA, y TERCERA CLASE, haciendo breve escala en DAKAR (Costa de Africa), para abastecerse de carbón y agua, siendo la duración probable del viaje de 15 días. Las Cámaras de Primera y Segunda de estos buques están montadas con todo el lujo y las comodidades que requieren los adelantos modernos, tienen espaciosos salones, alumbrado eléctrico, y el trato es inmejorable.

Para los de tercera clase, comida á la española.

AVISO IMPORTANTE.—Para obtener plaza en estos vapores correos, hay que solicitarla con tiempo. Los pasajeros de Tercera clase mandarán con bastante anticipación los documentos que ordena la vigente Ley de emigración. Los manifiestos de Pasaje se cierran el día 10 de Abril ó antes si están cubiertas las plazas asignadas á este puerto.

Para más informes, sus consignatarios, **HJO DE RICARDO JIMENEZ S. en C.**
BULEVARD DEL PRINCPRE, 75 y 76.—ALMERIA.

De nuestros corresponsales.

Servicio del domingo.

La jura de la bandera se ha verificado en toda España con gran brillantez.
En la reunión celebrada por el Comité Nacional de Conjunción republicana se acordó emprender una campaña contra la guerra del Rif y contra la injustificada clausura de las Cortes.
Se realizarán en provincias actos de propaganda a los que asistirán los diputados republicanos y un gran número de milicianos.
Ha dicho el Sr. Canalejas que las Cortes se reanudarán en Mayo.
Según el Sr. Nivarroverter en el próximo Consejo dará cuenta a sus compañeros de las líneas generales de los nuevos presupuestos.
El defalcador cometido por el jefe del Banco del Río de la Plata, Manuel Martínez asciende a 240.000 pesetas.
El diputado francés Mr. Jaurés ha pronunciado un discurso relativo a las negociaciones franco-españolas dirigiendo duras censuras al gobierno por la conducta que observa con España.
La prensa de Barcelona escita a la policía para que empuje más actividad en sus pesquisas respecto a los crímenes de la secuestradora en cuyo proceso se adelanta bien poco.
La corrida de novillos celebrada en Madrid en la que han tomado parte «Celita» y «Torquito» no ha satisficido a los aficionados.
Parece que han quedado resueltas las diferencias entre Mosquera y «Bombita» y que éste toreará en la presente temporada en la plaza de Madrid.

Noticias de Melilla

Nuevo combate.—La columna del general Navarro.—Retirada sangrienta.—Las bajas.—Juicios de la prensa.
Al amanecer del sábado salió de Yadamén la columna del general Navarro con objeto de realizar un reconocimiento como en días anteriores.
Formaban la expedición los batallones de cazadores de Talavera, Chiclana y Ciudad Rodrigo, el Regimiento de caballería de Tardix y dos batallas de artillería.
Unos grupos de moros descendieron del monte Manro y apostados en un barranco empezaron a hostilizar nuestras fuerzas.
Al iniciarse el repliegue cuando nuestras tropas se encontraban a cinco kilómetros de Yadamén los moros acometieron con inusitado empuje.
Se luchó con bravura. Jefes oficiales y soldados realizaron actos de heroísmo.
Una compañía de Chiclana que formaba en la retaguardia perdió toda su oficialidad.
Al empezar la noche los harkeses arrojaron nuevamente. El general ordenó un alto y tomando la ofensiva obligó a retroceder a los rebeldes ante el rudo ataque de los nuestros.
De Yadamén y El Harcha salieron fuerzas de Tarifa y Cataluña para proteger la retirada.
A las ocho de la noche llegó la columna a Yadamén y todavía siguieron firteándose dos horas los rifes.
Según los telegramas oficiales nuestras bajas son: el teniente coronel de Chiclana, Sr. Gómez Ayellans; los tenientes Sr. D. Juan Rabada, D. Rafael Cañler y D. Joaquín

Ramírez y veintinueve hombres de tropa, muertos; y heridos, el coronel D. Bernardo Álvarez del Manzano, los tenientes D. Juan González Mora, don Francisco Ruiz Rivero, don Gabriel Lozano y D. Alfonso Lodo, y 77 de tropa.
Los soldados muertos fueron sepultados en El Harcha y los oficiales se trajeron a Melilla.
En el reconocimiento efectuado a la mañana siguiente las tropas han encontrado sobre el terreno del combate varios cadáveres de rifes, entre ellos un primo del Hach Amar, que es quien se cree mandaba la harka durante la acción.
Las tropas encontraron también a un soldado y un moro entrelazados, teniendo cada uno en la mano derecha un arma blanca clavada en el cuerpo de su contrario, y los brazos izquierdos cogidos al cuello.
Buena parte de la prensa comenta amargamente el resultado de esta jornada.
Los resultados no han satisfecho ni a los que con mayor benevolencia juzgan lo que está ocurriendo en Melilla.
La opinión admirada del valor abnegado y altruista del brillante ejército español que defiende el honor nacional, protesta de estos derramamientos de sangre infuenda en los resultados.

Política y políticos.

El día de Canalejas.

Como de ordinario el Sr. Canalejas estuvo en Palacio despachando con don Alfonso al que dió cuenta de las noticias recibidas de Melilla.
Después marchó a su residencia oficial donde recibió a los periodistas diciéndoles que la nota saliente del día le constituía el hecho de haber sido invitado a almorzar nuestro embajador en París por el Presidente de la República francesa.
Supone el Sr. Canalejas que a los postres hablaron de las negociaciones entabladas respecto a lo que tiene impresiones optimistas, creyendo que mañana o pasado mañana recibirá el embajador de Francia Monsieur Geoffroy la repuesta que aquel Gobierno dá a la última nota presentada por el de España.

Navarra y la Ley de quintas.

Una comisión de diputados de Navarra visitó al Sr. Canalejas ante el que expusieron las dificultades que han surgido en aquella provincia para aplicar la nueva Ley de Reclutamiento.
Estas dificultades consisten en que las operaciones de quintas se comenzaron con arreglo a la Ley antigua que es incompatible en algunos puntos con la que ahora rige.
El Sr. Canalejas estimó razonables las observaciones de los diputados Navarros y ha decidido someter el asunto a la resolución del Consejo de Estado.

Celebrando la jura.—Discurso de Canalejas.

Anoche se celebró en el ministerio de la Gobernación un banquete para solemnizar la jura de bandera efectuada ayer.
Asistieron 46 comensales. Estaban dignamente representados los elementos civil y militar.
El jefe del Gobierno, a la hora de los brindis pronunció un elocuente discurso.
Empezó su oración entonando un brillante canto a la Patria.
Comparó a los reclutas con los estudiantes, diciendo que la jura de banderas era algo así como la aper-

tura de curso en los centros de enseñanza.
De la misma manera, dijo que los estudiantes acuden anualmente a las Universidades a iluminar su cerebro con los esplendores de la Ciencia ó del Arte, los reclutas invaden los cuarteles para ofrecer a la Patria el sacrificio que imponen las austeridades de la disciplina.
Cree el señor Canalejas, que la vitalidad de España como nación, es razón suficiente para hacerse respetar, sin embargo, el orador abogó por la reconstitución de la marina armada y el acrecentamiento de las fuerzas terrestres, dentro de los límites que consienta la Hacienda pública.
Estima que es deber ineludible de los gobernantes enaltecer de todas maneras posibles a la Patria y despertar los sentimientos nacionales hasta la exaltación.
Canónigos reclamantes.
El cabildo catedral de Santiago remitirá una carta al obispo de Jaena rogándole rectifique los asertos que hizo en uno de sus discursos pronunciados en el Senado y en el que negó la asistencia de Santiago en la batalla de Clavijo.
Para convencer al Sr. Obispo los canónigos le enviaron documentos que según ellos demuestran la realización del milagro.
Propaganda societaria.
Los propagandistas Perezagua y Solanis se encuentran en Balmen donde se ocupan de la labor de organizar los obreros mineros para que se sumen a la federación de ese gremio.
Comentarios y censuras al último combate.
Es objeto de animadisos comentarios en los centros militares de esta corte el último combate efectuado en Melilla.
Donde quiera que serenen militares, se comenta desfavorablemente, censurando y lamentando el crecido número de bajas que inutilmente, dicen, experimentó la columna del general Navarro.
Se culpa a éste de torpeza por haber iniciado el regreso de las tropas al campamento, sin dejar fuerzas dominando las barrancadas que debían atravesar nuestros soldados, habiendo podido evitar de tal suerte que el enemigo escalase las alturas como lo efectuó hundiéndose un fuego horrible y mortífero desde ellas.
Barroso optimista.—Ahora irá de veras.
Hablando el Sr. Barroso con los periodistas acerca de la última operación militar llevada a cabo en Melilla, les dijo que con ser muy sensible el descalabro último considera que no se debe ser tan pesimista, ni creer por ello que hemos de desistir de nuestros propósitos.
Añadió que el Gobierno está dispuesto a acabar de una vez, acometiendo el problema con gran decisión para llegar a su término.
El gabinete que preside el Sr. Canalejas, dijo el ministro de la Gobernación, ya está encaminando sus pasos para conseguir el propósito indicado.

Explotaciones, ante la falta de combustibles han tenido que recurrir a establecer turnos de trabajo entre los obreros a fin de evitar la necesidad de despedir parte del personal.
En Barcelona.
En la ciudad condal también hay cierta alarma por falta de carbón para la alimentación de numerosas industrias.
Sin embargo, confían en que de Asturias, remitirá suficientes cantidades de combustibles.
En Madrid.
En la Corte, se encuentra amenazado el consumo de la hulla.
Solamente hay existencias para dos días.
El gobernador de Ciudad Real, ha ofrecido, que hoy mismo enviarán de Puertollano varios vagones de carbón para Madrid.
Iguales ofrecimientos se tienen respecto a las minas de Peñarroya.
Propósitos de Canalejas.
El señor Canalejas tenía el propósito de conferenciar con la representación de las clases patronales de la región asturiana para tratar de la cuestión, sobre todo de las pretensiones de los obreros, cuya contestación deben dar aquellos el 10 de Abril, fecha en que expira el plazo señalado por los trabajadores.

La huelga negra.
En Inglaterra.
La huelga de los mineros de carbón sigue presentando los mismos caracteres que hasta aquí.
Las circunstancias siguen siendo muy graves y se temen conflictos tremendos.
Los obreros del campo se han sumado a los mineros y declarado el paro.
En Inglaterra aumenta la miseria en todas las zonas industriales.
Hombres y mujeres van vestidos de harapos a causa de haber empujado las ropas.
Organizan reparos de viveres que hacen los municipios y se abren suscripciones para socorrer a los desvalidos.
Los niños hijos de los huelguistas son recogidos en las escuelas donde se les facilita el socorro.
Hoy habrá celebrado una conferencia el jefe del Gobierno con los representantes de patronos y obreros esperando con ansiedad el resultado.
En Alemania y Francia.
Las noticias recibidas de Alemania

dan cuenta de que en los distritos mineros de aquella nación no ha ocurrido novedad en los dos días últimos.
En Francia parece que ha quedado conjurado el conflicto mediante los acuerdos de mutua conveniencia pactados entre patronos y obreros.
Revolución de Paraguay.
Las últimas noticias recibidas de Paraguay dicen que los revolucionarios después de haberse apoderado de la capital encarceran a las autoridades y funcionarios que les son hostiles.
Siguen dándose sangrientos espectáculos en las calles habiendo muerto más de 600 personas.
Español fusilado en Orán.
Telegrafían de Orán, que esta mañana fusilaron en aquella ciudad argentina a un soldado de la legión extranjera, español, apellidado Navarro.
El delito cometido por el infornado español, que ha sido pasado por las armas consistió en intento de asesinato contra el coronel de su cuerpo.
Se ignora si el fusilado dejó familia en España y la localidad de donde procediera.
BOLSA.
Interior. 85'25
Francos. 7'75
Libras. 27'20
LIBRAS ESTERLINAS
El 25 de Marzo de 1912.
COTIZACION EN ALMERIA
PAGARON (27'20 chequea.
Salvador Romero y Normano
BANQUEROS
Paseo del Príncipe, núm. 10.

Doctor Manuel Marin.
Especialista en enfermedades de los ojos
Oculista del Hospital Provincial.
Consulta: de 7 a 9 mañana y de 12 a 1 tarde.
Gratuita: lunes, miércoles y viernes, de 4 a 5 tarde.
Paseo del Príncipe 1 y Puerta de Purchena

Gabinetes dentales de Toribio Alvarez
Extracciones sin dolor.—Empastes, orificaciones.—Especialidad en dentaduras sin cubrir el paladar.—Dientes a pivot.—Trabajos de puente y coronas de oro.
Poeta Zorrilla 61 (Granada), y Príncipe 8 Almería.

Vapores correos franceses.
de la Société Générale de Transports Maritimes à Vapeur.
Servicio extraordinario rapidísimo y directo el 22 de Abril, por el puerto de Almería para el transporte de pasajeros con destino a BUENOS AIRES (America del Sur)
Con los magníficos y modernos trasatlánticos de gran tonelaje dos hélices y telegrafo sin hilos: "FORMOSA", "PAMPA", "PARANA", "PLATA", "SALTA" y "VALDIVIA".
"Salta"
Saldrá de ALMERIA EL 22 DE ABRIL DE 1912 y admitirá pasaje en Cámara de PRIMERA SEGUNDA SEGUNDA ECONOMICA y en TERCERA CLASE, haciendo breve escala en DAKAR (Costa de Africa) para abastecerse de carbón y agua, siendo la duración probable del viaje de TRECE DIAS.
Las Cámaras de Primera y segunda de estos buques están montadas con todo el lujo y las comodidades que requieren los adelantos modernos, tiene espaciosos salones alumbrado eléctrico y el trato es inmejorable.
PARA LOS DE TERCERA CLASE COMIDA A LA ESPAÑOLA
El nuevo y magnífico vapor SALTA por sus excelentes condiciones para todas clases de pasaje, hay pocos paquetes que le igualen y ninguno que le supere; Es de 14 000 toneladas y desarrolla un andar de 18 millas por hora.
AVISO IMPORTANTE: Para obtener plaza en estos Vapores Correos hay que solicitarla con bastante anticipación los documentos que ordena la vigente ley de emigración. Los manifiestos de Pasaje se cierran el día 20, ó antes si están cubiertas las plazas asignadas a este puerto.
Para más informes sus consignatarios: HIJO DE RICARDO JIMENEZ S. EN C.
Bulevar del Príncipe, 73 y 75—ALMERIA

Miscelánea.
La escasez de carbón.
En toda España se van acentuando los efectos de la escasez de carbón por la huelga negra.
En Bilbao.
En la capital de Vizcaya, diferentes

Extranjero
Revolución de Paraguay.
Las últimas noticias recibidas de Paraguay dicen que los revolucionarios después de haberse apoderado de la capital encarceran a las autoridades y funcionarios que les son hostiles.
Siguen dándose sangrientos espectáculos en las calles habiendo muerto más de 600 personas.
Español fusilado en Orán.
Telegrafían de Orán, que esta mañana fusilaron en aquella ciudad argentina a un soldado de la legión extranjera, español, apellidado Navarro.
El delito cometido por el infornado español, que ha sido pasado por las armas consistió en intento de asesinato contra el coronel de su cuerpo.
Se ignora si el fusilado dejó familia en España y la localidad de donde procediera.
BOLSA.
Interior. 85'25
Francos. 7'75
Libras. 27'20
LIBRAS ESTERLINAS
El 25 de Marzo de 1912.
COTIZACION EN ALMERIA
PAGARON (27'20 chequea.
Salvador Romero y Normano
BANQUEROS
Paseo del Príncipe, núm. 10.

Doctor Manuel Marin.
Especialista en enfermedades de los ojos
Oculista del Hospital Provincial.
Consulta: de 7 a 9 mañana y de 12 a 1 tarde.
Gratuita: lunes, miércoles y viernes, de 4 a 5 tarde.
Paseo del Príncipe 1 y Puerta de Purchena

Gabinetes dentales de Toribio Alvarez
Extracciones sin dolor.—Empastes, orificaciones.—Especialidad en dentaduras sin cubrir el paladar.—Dientes a pivot.—Trabajos de puente y coronas de oro.
Poeta Zorrilla 61 (Granada), y Príncipe 8 Almería.

Vapores correos franceses.
de la Société Générale de Transports Maritimes à Vapeur.
Servicio extraordinario rapidísimo y directo el 22 de Abril, por el puerto de Almería para el transporte de pasajeros con destino a BUENOS AIRES (America del Sur)
Con los magníficos y modernos trasatlánticos de gran tonelaje dos hélices y telegrafo sin hilos: "FORMOSA", "PAMPA", "PARANA", "PLATA", "SALTA" y "VALDIVIA".
"Salta"
Saldrá de ALMERIA EL 22 DE ABRIL DE 1912 y admitirá pasaje en Cámara de PRIMERA SEGUNDA SEGUNDA ECONOMICA y en TERCERA CLASE, haciendo breve escala en DAKAR (Costa de Africa) para abastecerse de carbón y agua, siendo la duración probable del viaje de TRECE DIAS.
Las Cámaras de Primera y segunda de estos buques están montadas con todo el lujo y las comodidades que requieren los adelantos modernos, tiene espaciosos salones alumbrado eléctrico y el trato es inmejorable.
PARA LOS DE TERCERA CLASE COMIDA A LA ESPAÑOLA
El nuevo y magnífico vapor SALTA por sus excelentes condiciones para todas clases de pasaje, hay pocos paquetes que le igualen y ninguno que le supere; Es de 14 000 toneladas y desarrolla un andar de 18 millas por hora.
AVISO IMPORTANTE: Para obtener plaza en estos Vapores Correos hay que solicitarla con bastante anticipación los documentos que ordena la vigente ley de emigración. Los manifiestos de Pasaje se cierran el día 20, ó antes si están cubiertas las plazas asignadas a este puerto.
Para más informes sus consignatarios: HIJO DE RICARDO JIMENEZ S. EN C.
Bulevar del Príncipe, 73 y 75—ALMERIA

Miscelánea.
La escasez de carbón.
En toda España se van acentuando los efectos de la escasez de carbón por la huelga negra.
En Bilbao.
En la capital de Vizcaya, diferentes

Extranjero
Revolución de Paraguay.
Las últimas noticias recibidas de Paraguay dicen que los revolucionarios después de haberse apoderado de la capital encarceran a las autoridades y funcionarios que les son hostiles.
Siguen dándose sangrientos espectáculos en las calles habiendo muerto más de 600 personas.
Español fusilado en Orán.
Telegrafían de Orán, que esta mañana fusilaron en aquella ciudad argentina a un soldado de la legión extranjera, español, apellidado Navarro.
El delito cometido por el infornado español, que ha sido pasado por las armas consistió en intento de asesinato contra el coronel de su cuerpo.
Se ignora si el fusilado dejó familia en España y la localidad de donde procediera.
BOLSA.
Interior. 85'25
Francos. 7'75
Libras. 27'20
LIBRAS ESTERLINAS
El 25 de Marzo de 1912.
COTIZACION EN ALMERIA
PAGARON (27'20 chequea.
Salvador Romero y Normano
BANQUEROS
Paseo del Príncipe, núm. 10.

Doctor Manuel Marin.
Especialista en enfermedades de los ojos
Oculista del Hospital Provincial.
Consulta: de 7 a 9 mañana y de 12 a 1 tarde.
Gratuita: lunes, miércoles y viernes, de 4 a 5 tarde.
Paseo del Príncipe 1 y Puerta de Purchena

Gabinetes dentales de Toribio Alvarez
Extracciones sin dolor.—Empastes, orificaciones.—Especialidad en dentaduras sin cubrir el paladar.—Dientes a pivot.—Trabajos de puente y coronas de oro.
Poeta Zorrilla 61 (Granada), y Príncipe 8 Almería.

Vapores correos franceses.
de la Société Générale de Transports Maritimes à Vapeur.
Servicio extraordinario rapidísimo y directo el 22 de Abril, por el puerto de Almería para el transporte de pasajeros con destino a BUENOS AIRES (America del Sur)
Con los magníficos y modernos trasatlánticos de gran tonelaje dos hélices y telegrafo sin hilos: "FORMOSA", "PAMPA", "PARANA", "PLATA", "SALTA" y "VALDIVIA".
"Salta"
Saldrá de ALMERIA EL 22 DE ABRIL DE 1912 y admitirá pasaje en Cámara de PRIMERA SEGUNDA SEGUNDA ECONOMICA y en TERCERA CLASE, haciendo breve escala en DAKAR (Costa de Africa) para abastecerse de carbón y agua, siendo la duración probable del viaje de TRECE DIAS.
Las Cámaras de Primera y segunda de estos buques están montadas con todo el lujo y las comodidades que requieren los adelantos modernos, tiene espaciosos salones alumbrado eléctrico y el trato es inmejorable.
PARA LOS DE TERCERA CLASE COMIDA A LA ESPAÑOLA
El nuevo y magnífico vapor SALTA por sus excelentes condiciones para todas clases de pasaje, hay pocos paquetes que le igualen y ninguno que le supere; Es de 14 000 toneladas y desarrolla un andar de 18 millas por hora.
AVISO IMPORTANTE: Para obtener plaza en estos Vapores Correos hay que solicitarla con bastante anticipación los documentos que ordena la vigente ley de emigración. Los manifiestos de Pasaje se cierran el día 20, ó antes si están cubiertas las plazas asignadas a este puerto.
Para más informes sus consignatarios: HIJO DE RICARDO JIMENEZ S. EN C.
Bulevar del Príncipe, 73 y 75—ALMERIA

Miscelánea.
La escasez de carbón.
En toda España se van acentuando los efectos de la escasez de carbón por la huelga negra.
En Bilbao.
En la capital de Vizcaya, diferentes

Cafecismo de los maquinistas y fogoneros.
5.ª edición.
Muy útil para manejar toda clase de máquinas de vapor, economizando combustible y evitando explosiones; publicado por la Asociación de Ingenieros de Lleja, y traducido por J. G. Mejor miembro de la citada asociación y ex-director de las minas de Reocín.
Se vende en la Administración de este periódico a 250 pesetas ejemplar.

Linea de Vapores Timoré.

Barcelona.
Servicio extraordinario y directo para la temporada de patata de 1.912
Dos salidas semanales a partir del miércoles 20 de Marzo.
Dos salidas semanales.
Próxima semana.
MARTES 26 Y SABADO 30
Se admite carga a flete corrido, para Marsella, con transbordo en Barcelona.

Consignatarios.
Hijo de Ricardo Jiménez S en C.
Bulevar del Príncipe 75.

AZÚBRE
De la Compañía Franco Española
FLOR SUBLIMADO
REFINADO MOLIDO
GRANO

Representante para esta provincia:
JUAN RODRIGUEZ BURGOS
Almería.

Jarabe Salvador.
Es glicarofosfato de Creosotal
Para curar la bronquitis, catarros crónicos infecciones, gripales, enfermedades consuntivas, inapetencias debilidad general, enurastenia, cartas, raquitismo y escrofulismo.
Depósito general: Farmacia de Cristóbal Romero Rivas.
Plaza de Santo Domingo — Almería.

ORDEN SEGUNDO
Inutilidades físicas constituidas por defectos ó estados morbosos generales y afecciones constitucionales.
198. Debilidad general orgánica, habitual ó consecutiva a enfermedades graves.
199. Obesidad excesiva (polisarcia) que haga fatigosa la marcha ó vaya acompañada de trastornos apreciables en los aparatos respiratorio y circulatorio.
ORDEN TERCERO
Inutilidades correspondientes a los tejidos cutáneos y óseo.
200. Profusis generalizada y propensa a recidivas ó inveterada.
201. Tiña fócica de poca extensión y reducido número de placas.
202. Tiña tricofítica ó tonsurante, cualquiera que sea su extensión y variedad.
203. Caries de los huesos poco extensas y que no determinen importantes lesiones funcionales.
204. Necrosis de los huesos poco extensas y sin gran pérdida de substancia.

105. Tórax anormales ó de debilidad apreciable, cuyo desarrollo y funciones pudieran ser retrasados por las contingencias inherentes al servicio militar, ó el uso de las prendas de equipo y vestuario.
ORDEN CUARTO
Inutilidades correspondientes al aparato digestivo.
206. Infartos voluminosos del hígado, del bazo ó del páncreas, con trastornos de la respiración, ó de la nutrición.
ORDEN QUINTO
Inutilidades correspondientes al aparato locomotor.
207. Hercia muscular que dificulte considerablemente las funciones de un músculo ó de un órgano importante.
ORDEN SEXTO
Inutilidades correspondientes al aparato genito-urinario.
208. Hidrocele ó hematocele voluminosos, que entorpezcan notablemente la marcha.

ORDEN TERCERO
Inutilidades correspondientes al aparato gestivo.
219. Pérdida total ó parcial de los movimientos de la mandíbula inferior, de los labios, de las paredes de la boca, ó de la lengua, que imposibiliten ó dificulten considerablemente la masticación, la deglución ó el uso de la palabra.
220. Estomatitis ulcerosa ó gangrenosa, con desprendimiento, hinchazón ó estado fungoso de las encías, asociada a una alteración profunda del organismo.
221. Fístulas salivales, de comprobada rebeldía que coincidan con escasa nutrición del individuo.
222. Hipertrofia de las amígdalas ó del velo palatino, con trastornos graves, de la fonación.
223. Hiperclorhidria complicada con dilatación de estómago y sucorra (enfermedad de Reichmann), de forma grave y rebelde al tratamiento.
224. Úlcera péptica comprobada, con hematemesis repetidas, rebelde al tratamiento.
225. Cólicos hepáticos habituales, y dependientes de coelitis.

CLASE CUARTA
Inutilidades físicas que determinan exclusión temporal del contingente, y cuya declaración corresponde a las Comisiones mixtas de reclutamiento, atendiendo sólo a lo que resulte del acto del reconocimiento.
Inutilidades que, independientes de estado morbosos determinados, están constituidas por condiciones relativamente negativas de aptitud física.
196. Por insuficiencia del desarrollo general orgánico que se estime como tal por cualquiera de las circunstancias siguientes:
1.ª Por retardo en el crecimiento, cuando un mozo alcance la talla de 1.50 metros, pero no llega a 1.54 (talla mínima para las funciones del servicio militar).
2.ª Si el peso del individuo alcanza ó supera a 48 pero no llega a 50 kilogramos (peso mínimo).
3.ª Si el perímetro torácico, siendo de 0,75 metros ó más, no alcanza a 0,78 (perímetro mínimo).

EL DOLOR DE CABEZA

Desaparece en cinco minutos con la HEMICRANINA del doctor CALDEIRO

El dolor de cabeza, jaquecas, desaparece en cinco minutos con la Hemicranina del Doctor M. Caldeiro. La Hemicranina es notabilísima, no sólo en los casos de jaqueca rebelde, sino en las cefalalgias de etiología determinada, en las Neuralgias á frígori (producidas por el frío), intercostales, anémicas y sífilíticas; en las gastralgias, Reumatismos articulares, Clíctica, Distrofia de los tuberculosos, Dismenorreas, retortijones uterinos, Zona, etc. Es recomendada por toda la clase médica.

Se vende en todas las farmacias, y el autor la remite por 3'50 pesetas caja.

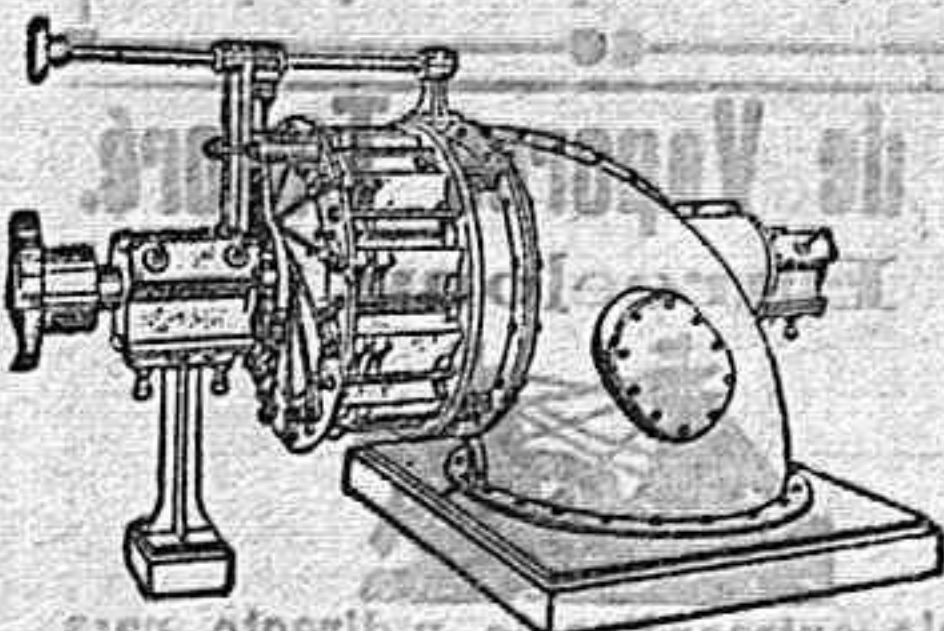
Arenal, 15, y Puerta del Sol, 9.—MADRID

General Electric de España (S. A.—MADRID)

(Sucursal de THE GENERAL ELECTRIC Co. L.—LONDRES)
 Con fábricas propias en Londres, Witton, Manchester y Birmingham—(Inglaterra).
 Almacenes y Oficina técnica: FUENCARRAL, 34.—MADRID.
 Apartado Postal, 132.—Dirección telegráfica: POLIFÁSICO-MADRID.

Material eléctrico completo

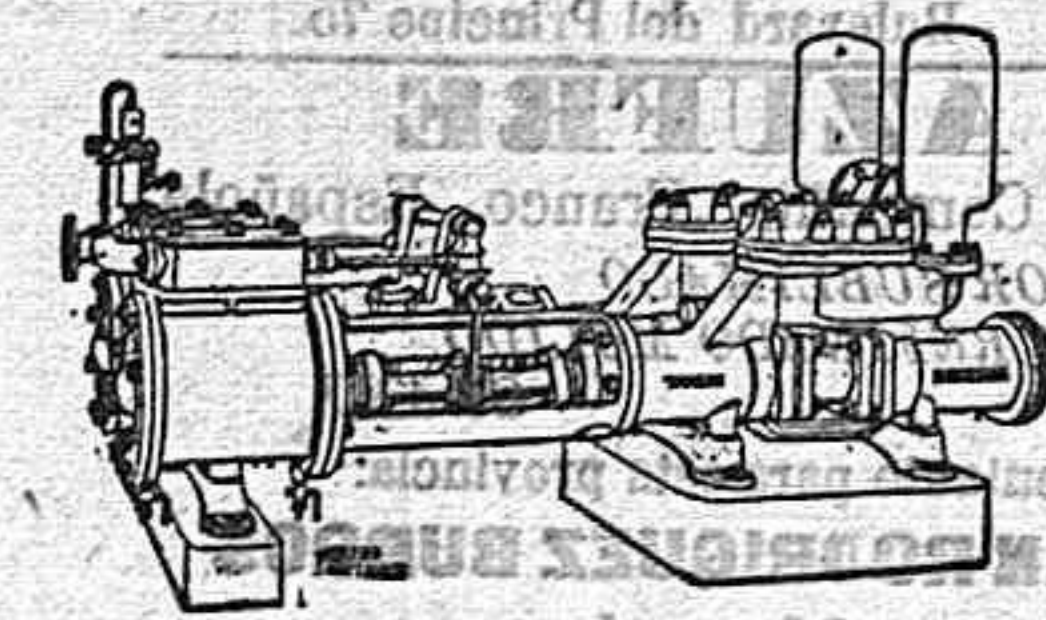
PARA INSTALACIONES DE
 LUZ, TIMBRES, TELEFONOS, PARARRAYOS,
 VENCION, CALEFACCION Y COCCION



Turbina horizontal "Teffel"
 MOTORES DE GAS POBRE

Representación exclusiva de
TANGYES LIMITED
ECONOMIA DE CONSUMO!
CONSTRUCCION MUY ROBUSTA!

PRECIOS ECONOMICOS!

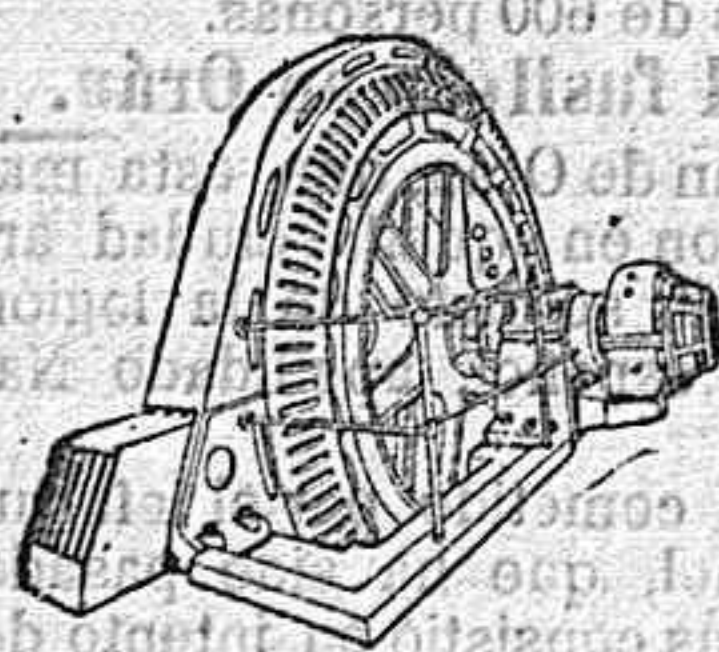


Bomba "Tangyes"
Catálogos y presupuestos gratis.

Representantes en Almería y su provincia, señores José Lucas é hijos.

LAMPARAS "OSRAM"
 MAQUINARIA ELECTRICA
 HASTA 5.000 CABALLOS
 GRUPOS DE MOTOR-BOMBA

TURBINAS HIDRAULICAS
 "LEFFEL" LEGITIMAS



Generador de corriente alterna,
 1.500 K. WS. de capacidad.

Tratamiento CLING SURFACE para
 correas, para que funcionen holgadas
 sin resbalamiento.

BOMBAS "DUPLIX"
 BOMBAS CENTRIFUGAS
 BOMBAS PARA MINAS
 BOMBAS PARA RIEGO

BOMBAS DE ALIMENTACION

BALNEARIO DE ARCHENA

Reconocido sin competencia para las enfermedades artríticas y reumáticas, avariósicas, nerviosas y paralíticas, herpéticas y escrofulosas, y como auxiliar de las medicaciones mercurial, arsenical y yódica, y sobre todo es el medio más eficaz de los conocidos para la curación del reuma en todas sus formas.

TEMPORADA OFICIAL DE 1.º DE ABRIL A 30 DE JUNIO

Este balneario, además de todas sus especiales indicaciones por sus sin similitares aguas, está recomendado por su incomparable clima extraordinariamente seco, y agradable temperatura que goza durante los meses Abril, Mayo y Junio, para personas de avanzada edad, convalecientes y turistas.

No deja de prestar ningún servicio: Instalación hidrotérmica completa, Instituto de Mecanoterapia, Estufa de Desinfección, Telégrafos, Correos, Capilla, Gran Casino, Teatro-Cine (funcionan todas las noches), Delicioso Parque y mesa de Régimen todo el año, Cuatro magníficos Hoteles que hoy se hallan completamente reformados y al alcance de todas las fortunas, cuyos precios son (comprendiendo habitación, desayuno, almuerzo y comida con todo el servicio correspondiente): Gran Hotel de LAS TERMAS, desde 12 a 20 pesetas por día; Hotel LEVANTE, desde 6,25 a 11 pesetas; Hotel MADRID, desde 5,50 a 11 pesetas; Hotel LEÓN, desde 4 a 7 pesetas. Todo bañista hospedado en alguno de estos cuatro Hoteles, tiene derecho a un descuento de 30 % en abono de 15 ó más baños, y 15 % sobre el precio de la habitación en 15 ó más días, y también hallarán grandes salones de recreo con entrada gratuita.

Los coches omnibus del Balneario se hallan en la estación a la llegada de todos los trenes.

AVISO MUY INTERESANTE.—Todo bañista, antes de ponerse en camino, debe solicitar noticias, prospectos, tarifas generales de precios, el itinerario de viaje y cuantos datos le interesen, que recibirá gratuitamente, dirigiéndose al dueño de los cuatro Hoteles.

Basilio Jurreta-Balneario de Archena-Murcia (España)

Amor

es y será siempre la mejor pasta para limpiar metales.

LAMPARA EGMAR

UNICA que resiste fuertes sacudidas y ofrece verdadera economía
 SE DISTINGUE por su larga duración y solidez y es muy superior a todas las demás marcas.

ES MARCA adoptada exclusivamente para Lámpara irrompible, y así garantiza a los compradores recibir lámparas modernas.

De venta en todos los buenos Establecimientos y Centrales Eléctricas.
A. E. G.—Thomson Houston Ibérica (S. A.)

MADRID BARCELONA BILBAO SEVILLA VALENCIA GIJON
 Marqués de Cubas, 18 Ronda Universidad, 22 y 35 Calle Elcano C. Zaragoza, 14 Laurus, 29 y 31 Carmen 4
 Calle Prado, 20. (frente al Circo)

LA UNIÓN Y EL FENIX ESPAÑOLA

Compañía de seguros Reunidos.
 Capital social
 12.000.000 de pesetas efectivas

completamente desembolsado
 Agencias en todas las provincias de España, Francia y Portugal
48 AÑOS DE EXISTENCIA

Seguros sobre la vida.—Seguros contra incendios.

100.000.000 EN ALMERIA
Salvador Romero y Hermano
 Paseo del Príncipe, núm. 16

POLVOS NOËL

Los médicos más eminentes los recomiendan para los escocidos de los niños, ardores, granos, rojeces, erupciones, grietas, sarpullidos, quemaduras y demás irritaciones cutáneas é higiénicas de la piel.

«Noël» evita que con la humedad y el frío se agrieten cara y manos.

«Noël» único preventivo de los sabañones.

«Noël» para los caballeros después de afeitarse es imprescindible pues evita el ardor de la navaja y previene cualquier infección.

«Noël» para la toilette de señoras.

«Noël» excelente antiséptico ¡el mejor de todos! exigid la marca.

De venta en todas las buenas Droguerías, Perfumerías y Farmacias de todas partes.
 Botes, presentación exquisita, ricamente perfumados, 1'25 Ptas.
 Botes, corrientes á 0'75-0'50-0'25 Ptas.
 Único Agente en España y América Latina
 Joaquín Fau. Calle Mallorca, 184, Barcelona.
 Depositario y venta en Almería, D. Eugenio de Bustos y todas las Droguerías, Farmacias y Perfumerías.

Representa ate D. Francisco Cruz Ferrer, Emir 13

HOTEL CERVANTES

En Melilla.
 El dueño del restaurant «Almería», Antonio Jiménez Salinas, ofrece al público este Hotel en la calle de O'Donnell, número 19, donde encontrará el viajero un servicio esmerado y amplias habitaciones.
 Cocina Francesa Española é Inglesa.

VAPOR PARA ORAN

Línea de vapores TINTORE
 El magnífico vapor español TURIA sale de Almería para Orán los días 1, 11 y 21 de cada mes. De Orán para Almería, los días 7, 17 y 27 de cada mes.

Línea de vapores "Ginora"
 Servicio directo sin escalas, para pasajeros y carga entre Barcelona, Almería y Melilla por el vapor "Ginora" los días 1, 11 y 21 de cada mes.

Servicio Barcelona, Almería y Melilla.
 Salidas de Barcelona miércoles, viernes y domingos.
 Salidas de Almería, sábados.
 Salidas de Melilla, martes.
 Llegadas á Almería, miércoles.
 Llegadas á Melilla, domingos.
 Llegadas á Almería, miércoles.
 Llegadas á Barcelona, viernes.
 Consignatarios en Barcelona: Señores Doñeche y Cía, 2 Hermanos.—Paseo de Colón, 0'75 m. y Merc.
 Consignatarios en Melilla: Señores David Meli, sucesores Meli y Levy.
 Consignatarios en Almería: Señores Hijo de Ricardo Jiménez S. en C.—Paseo del Príncipe, 16 y 18.

NOTA.—Este vapor tiene establecido su puerto de escala en Almería y Melilla las mañanas.

Banco Hipotecario DE ESPAÑA

Préstamos al 4'25 por 100 anual
 Agentes: Salvador Romero y Hermano
 Paseo del Príncipe, núm. 16.—Almería.

Compra de toda clase de monedas de oro y billetes extranjeros.

SALVADOR ROMERO Y HERMANO
 Paseo del Príncipe, núm. 16.—Almería.

cañales que se reciben del interior, ó vice versa.

OTRA.—Los jefes de las estaciones del Sur quedan encargados de transmitir telegráficamente al consignatario de este vapor en Almería y Melilla á los señores viajeros que lo deseen.

VINO DE PEPTONA ORTEGA

El Correo en Almería

Horas de servicio al público.
 Imposición de certificados, 8'30 á 10, 13 á 15 y 15'30 á 17.
 Imposición y entrega de paquetes postales, 13 á 15 y 15'30 á 17.
 Entrega de pliegos con valores declarados, 8'30 á 10, 13 á 15 y 15'30 á 17.
 Reclamaciones, 10 á 11 y 15'30 á 17.
 Apartados (oficial y particular), 9 á 11, 13 á 15 y 17'30 á 19.
 Lista (poste restante), 9 á 11, 13 á 15, 17'30 á 19.
 Giro Postal y lista del Giro, 8'30 á 10, 13 á 15 y 15'30 á 17.

Para las máquinas de escribir.

Un excelente mecánico, peritísimo en el arreglo y conservación de las máquinas de escribir, ofrece sus servicios á los poseedores de estas máquinas. Los avisos se recibirán en LA PERFUMERIA INGLESA, Paseo del Príncipe número 19.

198 LEY DEL SERVICIO

197. Per dudoso potencial biológico resultante de la falta de armonía entre los factores peso y perímetro torácico con relación á la talla, siempre que estén respecto de ésta en visible inferioridad ó discordancia, con arreglo á la tabla siguiente.

222 LEY DEL SERVICIO

213. Tiña pelada rebelde al tratamiento.
 214. Sicosis tuberculosa, extensa, crónica y rebelde.

ORDEN SEGUNDO

Inutilidades correspondientes al sistema nervioso cerebro-espinal.

215. Vértigos frecuentes y evidentemente rebeldes al tratamiento.
 216. Convulsiones histero-epileptiformes, crónicas ó estáticas coordinadas. Corea parciales, siempre que presenten carácter crónico.
 217. Corea ó baile de San Vito.
 218. Parálisis de la sensibilidad ó del movimiento (anestiasias, aquinias) que determine trastorno manifiesto y permanente de una ó más funciones importantes.

MILITAR OBLIGATORIO 221

CLASE QUINTA

Inutilidades físicas que determinan exclusión temporal de contingente, cuya declaración corresponde á las Comisiones mixtas de reclutamiento atendiendo á lo que resulta del reconocimiento y de la observación preceptuada en los artículos del Reglamento.

ORDEN PRIMERO

Inutilidades correspondientes al tejido entoneo.

209. Úlceras extensas y rebeldes á todo tratamiento.
 210. Eczema impetiginoso crónico extenso, con marcadas tendencias invasoras, y rebelde al tratamiento apropiado.
 211. Ectima, rupia ó péufigo crónicos y rebeldes, coincidiendo con una mala constitución orgánica ó con una alteración profunda del organismo.
 212. Liquen crónico general propenso á recidivas, y rebelde al apropiado tratamiento.

Tabla de proporciones entre la talla y el peso y perímetro torácico

CAUSAS DE EXCLUSIÓN TEMPORAL	PARA TALLAS	Y no se excluyen	UTILIDADES POR LA LEY DEL SERVICIO	
			Perímetro torácico	Peso
Por defectos en el tejido entoneo	Que alcanzan ó superan los de la talla y no llegan á...	Que alcanzan ó superan los de la talla y no llegan á...	0,78	Para tallas bajas. Kilogramos. De 30 á 34
			0,80	Para tallas bajas. De 35 á 40
Por defectos en el tejido entoneo	Que alcanzan ó superan los de la talla y no llegan á...	Que alcanzan ó superan los de la talla y no llegan á...	0,81	Para tallas bajas. De 41 á 46
			0,82	Para tallas bajas. De 47 á 52
Por defectos en el tejido entoneo	Que alcanzan ó superan los de la talla y no llegan á...	Que alcanzan ó superan los de la talla y no llegan á...	0,83	Para tallas bajas. De 53 á 58
			0,84	Para tallas bajas. De 59 á 64
Por defectos en el tejido entoneo	Que alcanzan ó superan los de la talla y no llegan á...	Que alcanzan ó superan los de la talla y no llegan á...	0,85	Para tallas bajas. De 65 á 70
			0,86	Para tallas bajas. De 71 á 76