

# NOTICIERO EXTREMEÑO

BADAJOS—AÑO III.—NUM. 676

Dirección, Redacción, Administración e Imprenta: Plaza de la Constitución, 8, y Zurbarán 2, bajo.

Viernes 27 de Abril de 1906

## LA CORONACIÓN DE NUESTRA SEÑORA DE LOS REMEDIOS, DE FREGENAL

### DE VIAJE

**En las estaciones del tránsito.—En Mérida.—El obispo de Ciudad Real.—Otros viajeros**

En la estación de Montijo salieron a recibir al señor obispo el Clero y varias distinguidas personalidades, entre las que recordamos a D. Ruperto Thomas Carbonell.

Los presbíteros D. Luis Pinilla y don Manuel Preciados acompañaron al prelado hasta la estación de Mérida, regresando a su pueblo en el tren rápido.

Aprovechando el tiempo que media hasta la salida del mixto de Andalucía, los ilustres viajeros entraron en la ciudad, visitando los templos parroquiales y otros monumentos que el señor obispo de Ciudad Real no había visto.

Minutos antes de salir el tren, entraron en el andén los reverendísimos prelados y sus acompañantes, entre los que vimos a los párrocos de Mérida Sres. Villarroya y González Puerto y los presbíteros Sres. Cerezo y Lomba.

En las estaciones de Garrovilleja y Aljucén fué también objeto S. S. I. de señaladas muestras de cariño y respeto.

En el andén de Mérida lo esperaban las autoridades y numerosos diocesanos.

Poco después entraba en agujas el tren rápido procedente de Madrid en el que venían el Ilmo. Sr. Obispo Prior de las Ordenes militares, el diputado a Cortes D. Eugenio Silvela y el redactor de *La Época* Sr. Betegón.

También entraron a visitar los monumentos históricos de la ciudad los numerosos *touristas* que regresan del Congreso Médico Internacional de Lisboa.

En Mérida monta con nosotros el distinguido capitán del benemérito Instituto D. Tasio Mitsui, quien se propone volver esta tarde desde Villafranca a esperar al director general Sr. Sánchez Gómez.

En el rápido siguen hasta Badajoz el coronel jefe de esa Comandancia señor Cid Rivera y el capitán ayudante señor Garcerá.

El coronel me aseguran que viene de Cáceres de hablar con el presidente de la Territorial, acerca de la sentencia del infortunado *Chinarro*.

No ha resultado cierto el rumor que corre por Mérida de que ayer fué conducido de incógnito a Badajoz el verdugo de Cáceres que habrá de ejecutar al desgraciado rey de Llerena.

#### En Calamonte

A la llegada del tren a la estación de Calamonte esperaba una nutrida representación del vecindario con estandartes, presidida por el señor cura párroco.

Nuestro diocesano hizo avanzar hasta el coche a un anciano que los vitoreaba, hablando con él y abrazándolo.

Al arrancar el tren se oyeron numerosos y entusiastas vivas a los Prelados.

#### En Torremegía

De iguales demostraciones de simpatía fueron objeto SS. II. en la estación de Torremegía, donde esperaban el paso del tren numerosas personas, presididas por el párroco D. Marcos Suárez.

#### En Almendralejo

Manifestación imponentísima. Público llenaba andén hasta paso nivel. Hay numerosas banderas; la música toca la Marcha de Infantes. La ovación fué inmensa. Asiste el clero, autoridades y los padres del Corazón de María. Desfile besar anillos Prelados. Tren arrancó entre vivas pausadamente. La Guardia civil y municipal custodiaba andén evitar desgracias. Obispo Ciudad Real estaba emocionadísimo.

#### En Villafranca

Item ídem, mucha gente. Clero parroquial, autoridades, rector y una comisión niños del colegio de jesuitas, llega comisión Franciscanos de Fuente del Maestre, párrocos Ribera, Hornachos, Puebla del Prior.

Despedida sonaron entusiastas vivas y aplausos. Llevamos gran retraso.

#### En Los Santos

En Los Santos se repiten iguales manifestaciones de entusiasmo.

#### En Zafra

Al entrar el tren en esta estación, oyense las más entusiastas aclamaciones de una multitud inmensa. Batallón infantil forma en el andén; la banda de cornetas toca la marcha de Infantes. Están allí las Autoridades y el Clero de los pueblos limítrofes y, sobre todo, de Fregenal; aspecto imponente.

Sírvales almuerzo Prelados y acompañantes.

Termino por imposibilidad escribir. Telegrafiaré llegada.

### Fiestas en Fregenal

**Ampliando mis noticias.—El recibimiento de ayer.—Animación para las fiestas.—Preparativos.—El rosario de esta noche.—Fuegos artificiales.—Arcos de triunfo.—Otras noticias.**

No he descansado todavía del ajeteo de ayer; las manifestaciones y demás demostraciones de afecto que los pueblos del tránsito hicieron ayer a los Prelados, sobre hacer el viaje pesado para quien lleva la misión de informar, causa la postración consiguiente a las repetidas sensaciones que se experimentan.

Son viajes de interés y de consuelo para todos menos para el cronista, visto por la parte del oficio.

Almendralejo, Zafra, Valencia del Ventoso y Fregenal de la Sierra, y sobre todo éste último, fueron los pueblos que más se distinguieron en las manifestaciones de respetuoso afecto hechas a los Prelados de Badajoz y Ciudad Real.

Del último de dichos pueblos salieron a la estación infinidad de personas, aparte las representaciones oficiales, entre las que recordamos al delegado regio excelentísimo señor marqués de Riocabado, al alcalde D. Hermenegildo Antón, el juez D. José Gómez, el diputado provincial Sr. Claros, el alcalde de Higuera D. José Viera, y comisiones y representaciones de todos los pueblos del partido. Se hace de todo punto imposible retener nombres de personas, por lo que incurriré necesariamente en omisiones para las que por adelantado reclamo indulgencia.

Desde luego yo afirmo que el recibimiento hecho ayer por el vecindario de Fregenal a las personalidades que vienen a testimoniar públicamente la devoción a nuestra Virgen excede en mucho al recuerdo de los actos de esta naturaleza a que en mi vida de cronista he tenido necesidad de presenciar. Huelga, pues, todo elogio.

Durante todo el día de ayer no han dejado de afluir forasteros a la ciudad. Hoy se espera también que los trenes ordinarios y los especiales den un buen contingente. El vecindario da los últimos toques a los preparativos para las fiestas.

He visto numerosos arcos de triunfo, cuya reseña irá oportunamente.

Contribuye también al adorno de la población la presentación de los establecimientos. Desde luego me ha llamado la atención la exposición—aún no terminada—de cuadros, muebles, molduras, artículos de lujo y de necesidad, artefactos para toda clase de *sport*, etc., que prepara en su establecimiento el conocido comerciante D. Isidro Gustos, dueño del único bazar completo que aquí existe. A este tenor hablaría—y acaso hablaré—de otros establecimientos no menos dignos de atención por su importancia y por la parte activa que toman en la mayor brillantez de las fiestas.

Gracias al alcalde Sr. Antón, los forasteros ahora y los vecinos a diario, disponemos de un paseo cómodo y bonito y susceptible de agrandarse ampliando la reforma a otras calles: me refiero al

arreglo de las de Alfonso XIII y la de Bastimentos en el trozo alto, cuyo piso convida a pasear por ellas, aparte de otros alicientes que al lector no se le ocultarán; es la calle a que afluyen las hermosas hijas de la Sierra.

—Respecto a hospedajes, provisiones de artículos de primera necesidad y otras atenciones de buen gobierno, de suyo difíciles, el nuevo alcalde tiene tomadas sus medidas y seguramente no habrá que lamentar deficiencias.

—La notable banda de música que dirige el profesor D. Enrique Ruidíaz, obsequió anoche con una serenata a los ilustrísimos señores obispos de Badajoz y Ciudad Real y al diputado a Cortes Sr. Silvela.

En el domicilio del señor marqués de Riocabado, accidental y elegantísima morada del diputado, se reunieron anoche varios amigos políticos de este señor, haciendo suponer que tratarían de los asuntos de la menuda política provincial.

El espléndido y atentísimo prócer tuvo para los numerosos contertulios una de tantas atenciones como ha hecho proverbial la galantería y distinguida esplendor de los marqueses de Riocabado.

Para esta noche está anunciado el *Rosario de las tres parroquias*, como en

del Ayuntamiento y de la Junta del Centenario.

Hago también el viaje en la grata compañía de mis buenos amigos D. León Pérez de Guzmán, D. Francisco Palma, D. Ventura Domínguez y D. José Navarro, todos de Valencia, como es costumbre decir en los carteles de toros.

Contra lo que suele ocurrir en estas aglomeraciones de público, no se han registrado hasta ahora raterías de ninguna clase. Los carteristas, ó no han venido ó no han querido operar hasta la fecha.

El inspector de Vigilancia, D. Luis Caro, y el personal a sus órdenes, no dejan de practicar activas gestiones dignas de aplauso.

Solo tengo noticia de una individuo sospechosa, hermana de dos señoras distinguidas que han ejercido la profesión rateril en esa capital.

—Mañana llegará con su cuadrilla el diestro Rafael González *Machuguito* que toreará cuatro toros los días 28 y 29.

El ganado de la primera tarde pertenece a la ganadería de D. Carlos Conradi y los del día 29 serán de la vacada de la excelentísima señora viuda de Concha y Sierra.

—E día 27 empiezan a circular los trenes especiales concedidos con motivo de las fiestas por la Compañía de Zafra a Huelva, y esto aumentará considerablemente el número de forasteros.

—He visto la corona de la Virgen construida por la casa Lecaroz, de Sevilla, la que estuvo ayer expuesta al público en el escaparate de la sombrerería de D. Rafael Barroso.

Delante del escaparate había considerable número de curiosos que durante muchas horas obstruían completamente la vía pública.

En absoluto profano en estas cuestiones de arte, no puedo decir más sino que la corona es de un efecto precioso. La pedrería, que es toda buena, cubre casi totalmente el oro de la riquísima alhaja que mañana será colocada en las sienes de la milagrosa efigie.

El manto que la Virgen estrenará mañana es de riquísimo terciopelo verde bordado en oro. El dibujo es muy lindo y casi no deja ver el terciopelo del manto.

En la parte posterior luce el escudo de la ciudad y la fecha de la coronación, bordados también en oro. A juicio de los inteligentes el manto es una magnífica obra de arte, en la cual se ha unido el más esquisito gusto a la esplendor y riqueza de que puedan ostentarse en los más populosos centros de población.

### POR TELÉGRAFO

**La tropa en camino.—Concurrencia extraordinaria.—Aclamaciones a la tropa.—Animación.**

FREGENAL, 27.

En la estación de Zafra es indescribible la aglomeración de gentes al llegar las fuerzas del regimiento de Gravelinas que se dirigen a Fregenal.

La banda toca magistralmente en la estación el coro de la zarzuela *Bohemios*, que es aplaudido por la multitud.

La salida del tren se hace lentamente con todo género de precauciones para evitar desgracias.

Es incalculable la aglomeración de gentes y la concurrencia a las fiestas de la coronación.

Baste decir que solo en la estación de Valencia del Ventoso se han despachado en taquilla ciento ochenta billetes de tercera.

El tren es enormemente largo, todo lo cual ha ocasionado un retraso en la llegada a Fregenal de más de una hora.

Al entrar el tren en la estación de Fregenal una muchedumbre inmensa prorrumpe en aclamaciones estruendosas y entusiastas que ahogan los acor-

des de la música con que la población saluda a los recién llegados.

Llega el general Molina y una compañía de Gravelinas con música y bandera.

El gentío que se ha acumulado en Fregenal es ya tan enorme que a la hora presente es problema insoluble encontrar un alojamiento mediano ni malo. Se han terminado los preparativos para las fiestas.

La población luce profusas y vistosísimas iluminaciones.

La animación en las calles es verdaderamente asombrosa.

JIMENO

### Extranjero

#### Atentado contra Leubet

PARIS.—Telegrafían al *Journal* que fué descubierta en Montillimas una bomba explosiva colocada bajo la ventana del gabinete de trabajo del Sr. Leubet, que fué advertida a tiempo.

#### Huelga general

PARIS.—La Federación de obreros papeleros votó la huelga general. La Federación de trabajadores de fábricas de productos de alimentación ha adoptado el mismo acuerdo.

#### Inauguración de la Duma

SAN PETERSBURGO.—El Zar inaugurará solamente el día 10 del próximo mes de Mayo el Consejo del Imperio y la Duma.

#### Parlamento italiano

ROMA.—En el Senado el Sr. Guicciardini, ministro de los Negocios Extranjeros, contestando a una pregunta sobre la actitud de Italia en la Conferencia de Algeciras y la situación de la Triple Alianza, consiguió que la Conferencia de Algeciras había terminado con satisfacción de todas las potencias interesadas, y afirmó que los lazos de la Triple siguen siendo fuertes, pero esta política, no obsta a la intimidad de Italia con Inglaterra y al acuerdo con Francia y continúa siendo un sólido elemento de la paz europea.

#### Los diputados alemanes

BERLIN.—El proyecto aprobado por el Consejo Federal y que ha sido presentado en el Reichstag estipula entre otras cosas que además del permiso de circulación gratuita en los ferrocarriles, los diputados percibirán una indemnización de 3.000 marcos por año para gastos de representación. Les serán deducidos 30 marcos por cada falta a sesión plenaria.

**Las mujeres de los suboficiales alemanes**

FRANCOFORT.—El jefe del batallón de infantería leguarnición en Blankenburg se ha visto en la necesidad de dirigir a los suboficiales una orden del día contra el lujo de trajes de sus mujeres.

Para satisfacer las necesidades del lujo femenino, dice el comandante, es menester privarse de alimentación suficiente, y solo una buena alimentación puede dar al cuerpo fuerza bastante para soportar valientemente las fatigas del servicio militar.

#### Donativo al Papa

ROMA.—El Papa ha recibido a un grupo de pericostistas belgas, que le entregaron un óbolo de cien mil francos, recogido durante el año corriente.

#### El sistema métrico en Inglaterra

LONDRES.—Según el *Sunday Sun*, 263 miembros del Parlamento actual se han declarado favorables a la adopción del sistema métrico decimal en Inglaterra.

### NOTICIAS

#### El indulto de Lavera

La Sociedad «Juventud Extremeña», persistiendo en sus caritativos propósitos de hacer todo lo posible por salvar la vida al reo Lavera, ha telegrafiado a S. M. la Reina lo siguiente:

«S. M. la Reina.—Madrid.

Socios «Juventud Extremeña» invitando pueblo imploran V. M. interceda



Nuestra Señora de los Remedios, Patrona de Fregenal

indulto mirando dolor esposa hijos reo Lavera evitando día luto Badajoz.

La Comisión, Antonio Gudiño, Lino Valle, Benito Márquez, Enrique Berbén, Teodoro Lobato, Eladio Abancens. Siguen quinientas y pico firmas de los adheridos.»

Ha regresado a Badajoz el ilustrado catedrático de este Instituto, D. Sergio Luna.

Procedente de Puebla de la Calzada ha llegado a esta capital, después de larga ausencia, nuestro particular amigo D. Cristóbal Martín.

Se encuentra en esta población don Isidro Salguero, rico propietario de Burquillos.

Ha llegado a esta capital nuestro amigo D. Victoriano Murillo, conocido y acandalado propietario de Castuera.

Han sido denunciados por pastoreo abusivo, en el sitio conocido por la «Vega», en Fuenlabrada de los Montes, cuyos terrenos son propiedad de Miguel Cabrera y Prim y Justo González Vega, los vecinos de Herrera del Duque Miguel Gutiérrez y Sebastián Mera.

Obras nuevas

P. Ruiz Amado, S. J., La enseñanza popular de la Religión, según la Enciclopedia Acervo Nimis de Nuestro Santo Padre Pio X.

Branchereau.—Urbanidad y buenas maneras del sacerdote. Traducción de la décima edición francesa, por el Padre Fierro Gasca.

Pensamientos de San Agustín, extractados de varios autores por el Padre F. R. Agustino. Un folleto de 121 páginas, 0'30.

De venta: librería de San José, Francos, 30, Sevilla.

Han salido en el mixto de ayer, conducidos por la Guardia civil y a disposición del señor gobernador de Albacete, los presos José Méndez Rodrigo, Diego Peráñez, Enrique Orduña, Laureano Adame y Francisco Gutiérrez, que se encontraban en la cárcel de esta ciudad.

Con la compañía del regimiento de Gravelinas, que salió ayer para Fregenal, marchó también el gobernador militar de esta plaza.

Ha regresado a Castuera el diputado provincial D. Ricardo Fernández Banco.

CAYETANO PESINI

Almacenes y fábrica de labrar maderas para minas, construcción de cajonera y barriles. (Véase anuncio en cuarta plana).

Cults

En el día de ayer dió principio el solemne novenario que la Comunidad de Religiosas Clarisas Descalzas celebra en honor de Jesús Nazareno, que se venera bajo la advocación del Señor de la Espina.

Predican los señores siguientes: don Antonio García, D. Fidel Zúñigo, D. Vicente Ros de Molina, D. José Lanot y D. Aquilino Díaz. El 4 de Mayo, último día de la novena, a las diez de la mañana habrá misa solemne con Manifiesto y sermón, que predicará D. Felipe Rubio Piqueras.

Se vende ó arrienda la fábrica de electricidad, harinas y panificación, situada en el término de Almendral, en esta provincia, propiedad de la Sociedad Anónima Electro-Harinera de Almendral.

Para más detalles, dirigirse a D. Juan Marzal, calle de Menacho, núm. 4, Badajoz.

Hemos recibido el Reglamento de la Exposición de Bellas Artes, Industrias Artísticas y Fotografía que se ha de celebrar en Granada, durante las festividades del próximo Corpus Christi.

Ayer tomó posesión del cargo de administrador de Hacienda de esta provincia D. Cristóbal Montes Castillo.

Dícese que en la corrida que se celebrará el día de San Juan en esta capital tomará parte el espadá Mazantinito y algún otro matador de nota.

Ribera del Fresno.—En su término se venden quinientas fanegas de rastrojera, con aprovechamiento de hierbas y gramas, hasta el 15 de Septiembre.

Para tratar, con el vecino de la misma D. Germán Gutiérrez López.

Relación de las mercancías llegadas ayer a la estación de Badajoz en pequeña velocidad:

De Peñarroya, para la Eléctrica; ídem, ídem, la Diputación provincial; de Méndez, para Gordillo; de Manzanares, para París; de Pinto, para Ramallo; ídem, ídem, Rivas; de Zaragoza, para Lledó; de Mérida, para García; ídem, ídem, Pascual; de Morella, para Rivas; de Jerez, para Ruiz; ídem, ídem, Francisco del Balle; ídem, ídem, S. Alvarez; de Plasencia, para Matías; de Cáceres, para Ramallo; de Talavera la Real, para Camacho; de Montijo, para Sánchez, y de Don Benito, para Salas.

Al vecino de Castilblanco, Laureano Corral, le han sido hurtadas tres cargas

de forraje, siendo detenidos, como presuntos autores, sus convecinos Nicomedes Púa Luengo, Liborio Púa Barmejo y Eduardo Púa Bermejo.

Piso principal en seis duros mensuales, con agua. Arco-Aguero, 47.

El vecino de Ribera del Fresno, José Durán y Ortiz, ha denunciado al juez municipal que de una casa, propiedad de su suegra, llamada Rosenda García Cifredo, cerrada hace algunos días, han desaparecido un catre de madera, un colchón, un jergón, una colcha de palillero (sin terminar), una chaqueta de pana, una manteleta de visita, una olla con habas, un estante, un testamento, escrituras, recibos y otros papeles.

Cámara Agrícola Oficial de Santa Marta

Se venden en pública subasta el día 3 de Mayo próximo, desde las diez de la mañana, los aprovechamientos de espigas, gramas y pastos de este término municipal, dividido en 14 lotes cerrados, con buenos abrevaderos, bajo el pliego de condiciones que se encuentra de manifiesto en dicha oficina.

En el sitio conocido por «Navafria», término de Berlanga, sufrieron un espanto treinta y tantas caballerías que eran conducidas por sus ocho dueños, que las habían adquirido en la feria de Sevilla, á Campanario, de donde son aquéllos naturales.

Los dueños pudieron recuperar todas menos siete, cuyo paradero se ignora, aunque se supone que se habrán internado en la provincia de Sevilla. Se han dado las órdenes oportunas para que sean capturadas y devueltas á sus dueños.

Rastrojera.—Se venden con buenos abrevaderos, terrenos próximos á la población. José Rincón Funes, Badajoz.

Ha sido denunciado al juez municipal de Puebla del Maestre el vecino de dicha localidad Paulino Gallego Soto, por apacentar 50 cabezas de ganado cabrio en una tierra plantada de olivos y sembrada de altramuces en el sitio llamado del «Desamparado», propiedad de Ramón Saiguero Vera.

Para la coronación de la Santísima Virgen de los Remedios, patrona de Fregenal, se preparan 5.000 elegantes cajas de los exquisitos caramelos que se elaboran en la acreditada confitería «La Sevilliana», en dicha población, Carcel, número 6.

Precio de cada caja con 200 gramos, una peseta.

La Guardia civil de Ribera del Fresno ha detenido á Miguel Jiménez Moreno, que en la carretera de dicha población á Puebla del Prior agredió con una hoz á Ignacio Campillejo y Brazo, quien le había invitado á retirar una burra suya que estaba pastando en un halar de la propiedad de este último. Gracias á la intervención de varios individuos, la agresión no tuvo sangrientas consecuencias.

Trilladora y locomóvil se venden en buen estado de conservación y trabajo, al contado ó á plazos. José Rincón Funes, Constitución, 3, Badajoz.

Ha salido para Fregenal D. Casimiro Maestre, oficial de telégrafos de esta capital, para reforzar el personal telegráfico de aquella población durante las fiestas que se celebren en la misma.

En el mixto de la tarde de ayer llegó á Badajoz el director de la Guardia civil.

Encuéntrase enfermo nuestro particular amigo D. Lino Duarte, cuyo pronto restablecimiento deseamos.

Anuncio

El día 3 de Mayo próximo tendrá lugar en la Notaría única de Villanueva del Fresno, la subasta pública para el arriendo por cinco años de la dehesa «La Camerana», sita en dicho término municipal, con sujeción al pliego de condiciones que está de manifiesto en referida Notaría.

Villanueva del Fresno á 17 de Abril de 1906.—José Rodríguez Infantes.

En la Sección de Quintas de esta capital se despacharon ayer los expedientes de exenciones de los pueblos de Fuente del Arco, Trasiera, Choles, Valverde de Llerena, La Haba, Villagarcía, Llerena y Los Santos.

Fuente de Cantos.—Se arrienda junta ó en dos porciones de 600 fanegas la finca titulada «La Mata», por seis años, á pasto y labor.

Para tratar con su dueño en Almendrales, Mérida, núm. 15.

Hemos recibido el número extraordinario de la Gaceta de Modas Europeas, edición monumental, que se publica en Barcelona bajo la dirección de D. Pedro Bosch, San Ramón del Call, 11, bis, principal.

Es un rico y precioso número que hace gran honor á la acreditada revista de modas y que merece nuestra desinteresada recomendación.

Correspondiendo á galante invitación del dueño del establecimiento de ferre-

tería Antonio Ramos, hemos visitado su nuevo taller, montado á la altura de los primeros en su clase y donde el público encontrará cuanto necesite de este arte á precios baratísimos y construido con el mayor esmero por un personal competentísimo.

No en baide el dueño de aquella casa, premiado en distintas ocasiones, goza ya en toda la provincia de justo renombre como mecánico y constructor; y las distintas obras que le fueron encomendadas supo realizarlas siempre con el mayor cuidado, poniendo al servicio de ellas sus conocimientos y su inteligencia.

Muchas prosperidades deseamos al señor Ramos, para quien en maquinaria no hay nada difícil.

Azulejos y baldosines

Se realizan 15.000 juntos ó en partes á precios baratísimos. Castillo, 14 y 16.

La inspección de Vigilancia de esta capital, persistiendo en el loable propósito de acabar con el costumbre de usar armas sin la correspondiente licencia, viene efectuando multitud de cacheos entre cierta clase de gente, los cuales han dado hasta ahora excelentes resultados, pues son ya muchas las armas que han sido recogidas.

Mercader de alabanza es el celo desplegado por tan activos funcionarios evi-

tando con él algunas desgracias y sucesos tan sangrientos como el registrado recientemente en Madrid.

El día 29 del actual, á las doce de su mañana, tendrá lugar en la casa cuartel de la Guardia civil, de esta capital, la venta en pública licitación de cinco caballos por desecho.

Lo que se anuncia para conocimiento de las personas que quieran tomar parte en la subasta.

Badajoz 26 Abril 1906.—El coronel subinspector, Rafael Ribera Ortiz.

Se recomienda. El nuevo cortador de Camisería de la casa Doncel, buen gusto y elegancia en el corte. San Juan, 11, Badajoz.

Hemos tenido ocasión de saludar á D. Leopoldo Martínez de la Mata, director de la Sociedad «Sindicato Agrícola», y á D. Miguel Simancas, gerente de la misma que vienen á gestionar asuntos con ella relacionados.

Este organismo, que viene operando desde el mes de Noviembre último, presta grandes servicios á la clase labradora la que no tiene que entenderse para su desenvolvimiento con los monopolizadores del dinero, los cuales se lo hacían pagar á alto precio.

Con hombres de recta voluntad como los antedichos y no con palabras, es como se redimen los pueblos.

CONFERENCIA TELEGRAFICA

(DE NUESTRO CORRESPONSAL ESPECIAL)

MADRID, 27, 2-55.

El Dos de Mayo en Bilbao

El ministro de la Gobernación, señor Romanos, ha manifestado que el Gobierno ha recibido una invitación de la sociedad del Sitio de Bilbao para asistir á la fiesta del Dos de Mayo que este año revestirá inusitado esplendor y brillantez.

El señor conde de Romanos desearía asistir, pero se lo impide la necesidad de encontrarse en Madrid el 1.º de Mayo.

Por último se ha acordado que vaya el ministro de Marina.

Periódico denunciado

Según las noticias recibidas en el ministerio de la Gobernación, se ha denunciado La Publicidad, de Barcelona, por ataques dirigidos al gobernador.

Los socialistas

Ha sido concedido definitivamente el permiso solicitado por los socialistas para celebrar una manifestación el día 1.º de Mayo.

El Gobierno vacilaba en conceder el permiso correspondiente porque temía ocurriesen algunos desórdenes y hubiese después que lamentar desgracias.

Accediendo, por fin, á las reiteradas instancias de Pablo Iglesias que aseguraba nada ocurriría, han consentido en ello.

Primeramente se celebrará un mitin en la pradera del canal, siendo muchos los oradores que harán uso de la palabra, después vendrán en correcta manifestación á la Presidencia para entregar un mensaje con las conclusiones del mitin.

Inauguración de obras públicas

El presidente del Consejo, Sr. Moret, irá á inaugurar las obras del puerto de San Esteban de Pravia si los deberes de su elevado cargo no se lo impiden, acompañado de los diputados del distrito.

También piensa acompañarle al señor Gasset.

Los policías cesantes

El ministro de la Gobernación ha negado que se hayan dejado cesantes á 70 individuos de la policía de Barcelona, aunque efectivamente se han hecho algunas cesantías.

Reunión de los villaverdistas

Mañana se reunirán los villaverdistas para tratar de los asuntos relacionados con su ingreso en el partido conservador que acandilla D. Antonio Maura.

Un conspicuo del partido ha declarado que no abdicarán de ninguno de los principios que hasta ahora han venido defendiendo y que seguirán la política económica peculiar de su difunto jefe Sr. Villaverde.

Importante conferencia

El presidente del Consejo de Ministros ha estado en el Ministerio de Fomento confiriendo muy extensamente con el Sr. Gasset.

Se concede gran importancia á esta conferencia para la prosperidad de la nación; pues se relaciona con los propósitos, ya exteriorizados por el Gobierno, de llevar á cabo una serie de reformas, especialmente de obras públicas.

Bando del alcalde de Madrid

El alcalde de Madrid ha publicado un bando creando las cédulas de vacunación y ordenando la revacunación obligatoria de los que no hayan sido sometidos á esta operación antes del 1.º de Agosto.

Estas cédulas de vacunación serán valedoras para diez años.

En el bando advierte que los directores de los centros docentes, dueños de las fondas, padres de familia, etc., responderán de su cumplimiento respecto de las personas que tienen á su cargo.

Choque de un automóvil

En la carretera de Aragón chocó un automóvil con un carro que marchaba en dirección opuesta. El golpe fué tan violento que los dos vehículos quedaron destruidos.

El carretero y el chauffeur que fueron lanzados á gran distancia resultaron con heridas graves, siendo socorridos por las gentes que se encontraban en las inmediaciones del sitio del suceso.

Los festejos.—La batalla de flores

La batalla de flores que se celebrará en el Parque de Madrid con motivo de la boda del Rey, calculase que costará la respetable cantidad de 20.000 duros.

Reina gran entusiasmo y son innumerables los encargos de flores que se hacen á distintos puntos de la Península.

Se colocarán cuantas tribunas sea posible, y de ellas las del cuerpo diplomático estarán situadas á ambos lados de las que se destinarán para las familias reales.

El Ayuntamiento presentará artísticas carrozas fuera de concurso que llamarán seguramente la atención del público.

Todavía no se han fijado los premios.

Fuegos artificiales

Se ha desistido de celebrar una sesión única de fuegos artificiales por temor á la aglomeración de gente que pudiera ocasionar algunas desgracias.

En su consecuencia se ha acordado celebrar cinco sesiones en los cinco distritos á la misma hora en todos ellos.

Toros en Madrid

Se han lidiado toros de Saltillo. El primero tomó seis varas y proporcionó dos tumbos dejando dos caballos en la plaza.

Bombita tras de una faena buena dejó una estocada superior.

El segundo resulta barriciego, siendo por esta causa fogueado.

Esto promueve una bronca más que regular en el público que tenía la opinión que debió mandarse retirar aquel toro por no tener condiciones de lidia.

Machaquito se deshizo de él con una estocada superior.

El tercero tomó tres varas sin consecuencia.

El Barquero estuvo superior en banderillas.

Bombita hizo una faena magnífica, después de la cual dió un pinchazo y una estocada buena.

El cuarto tomó seis varas á cambio de cuatro tumbos y un caballo muerto.

El Machaquito lo mata de una atravesada y otras dos medianas.

El quinto entra cinco veces á los de á caballo, les da tres porrazos y despena á un jaco.

Bombita lo despachó de un pinchazo y una estocada sumamente medianos.

El sexto toma seis varas, da cuatro cañas y mata un caballo.

Machaquito emplea para despacharlo un pinchazo, una estocada y un metisaca.

En honor de Pereda

Se ha celebrado esta noche en el teatro Español la velada que se proyectaba en honor del insigne novelista Pereda.

Los discursos estuvieron á cargo de los Sres. D. Alejandro Pidal y D. Juan Vázquez de Meila, los cuales estudiaron

al ilustre novelista como escritor castizo, realista, católico, regionalista y patriota.

Se leyó un trozo de la novela «Peñas arriba», por Fernando Díaz de Mendoza.

El acto terminó cantando hermosas composiciones de la capilla isidoriana.

Alarma infundada

Hay han circulado insistentes rumores relacionados con el grave accidente ocurrido al Rey.

Después se han desmentido estos rumores, deshaciéndose la alarma, habiéndose puesto al público en Palacio un telegrama de Cowes, que dice: «Alfonso sigue bueno; satisfachísimo.»

Luego se ha relacionado el rumor con manejos bursátiles.

Los villaverdistas

Los villaverdistas han celebrado la conferencia anunciada, resultando de ella que los Sres. Cortezo, Cobián, Alba y García Gil ingresarán en el partido liberal; el Sr. Silveira (D. Eugenio), permanecerá independiente; los restantes ingresarán en el maurismo, consignándolo en un acta que los Sres. Guzmán y García Alix entregarán al Sr. Maura.

El himno á la bandera

El jurado que dictaminará sobre el himno á la bandera que se piensa imprimir, se ha reunido hoy cambiando impresiones.

Los jurados han designado á D. Jacinto Octavio Picón para que redacte las bases del concurso, que serán leídas en la próxima reunión.

Funerales regios

En la Capilla Real se han celebrado Vísperas por el eterno descanso de los Reyes Isabel II y Francisco de Asís, presidiendo el duelo el duque de Sotomayor y los generales Pacheco y Bascarán.

Mañana se celebrará misa y oficiará en el responso el obispo de Sión.

El Príncipe en Alcalá

Se ha verificado en Alcalá el banquete de ochenta cubiertos, dado por el Príncipe viudo D. Carlos de Borbón, obsequiando á la guarnición de la plaza por el nombramiento á su favor de gobernador militar.

Asistió el Infante D. Fernando; pronunciáronse brindis y se dieron vivas al Rey.

Comunicaciones marítimas

Presidida por el Sr. Gasset, se ha reunido la Comisión nombrada para determinar las comunicaciones marítimas que al Estado conviene fomentar.

El Sr. Gasset pronunció un discurso de salutación, expresando el deseo del Gobierno de dejar á la Comisión la iniciativa en la materia de que se trata.

El Sr. Gasset leyó un proyecto de cuestionario que fué aprobado por unanimidad, determinando Gasset llevarlo al primer Consejo de ministros.

Continúan los terremotos

De San Francisco de California se sabe que ayer se notó una nueva sacudida que duró un minuto, produciendo una alarma inmensa.

La sacudida se ha sentido en otros puntos.

Vista de una causa

De Barcelona telegrafían dando cuenta de la gran concurrencia que ha asistido á la vista de la causa seguida contra el director del periódico el Cut-cut por la publicación de una caricatura ofensiva para el Ejército.

El juicio quedó concluso para la sentencia.

CORRESPONSAL

(Prohibida la reproducción.)

MERCADOS REGULADORES

SEVILLA, 26, 22-30.

Toros, bueyes y vacas, de 1'40 á 1'50; novillos, erales, uteros y añojos, de 1'60 á 1'70; terneras, de 2'00 á 2'25; carneros y machos, de 1'30 á 1'50; cabras y ovejas, de 1'30 á 1'50.—MORENO.

MADRID, 26, 22-30.

Vaca, de 1'50 á 1'72 el kilo, y de 17'25 á 19'75 la arroba; carnero á 1'68 kilo; cordeiro, de 1'72 á 1'81, y de 19'75 á 20'75 la arroba; oveja á 1'65 el kilo.—CORRESPONSAL.

LISBOA, 26, 16-30.

CAMBIOS: 815-810 reis el duro.—LA CAMILLA, en Badajoz, á 820-805 reis el duro.

LA BOLSAS

Table with 2 columns: Instrument and Price. Includes items like Interior á por 100, al contado, Idem á fin de mes, etc.

OTROS VALORES

Table with 2 columns: Instrument and Price. Includes Paris, Renta, Exterior, Nortés, etc.

CAMBIOS

Table with 2 columns: Instrument and Price. Includes Francos, Libras.

SOBRE COSTUMBRES

Lo ha referido Maeztu en La Correspondencia de España... Una aventura de Gorki... gran confesión, que arranca a los más fanáticos por la verdad...

gran confesión, que arranca a los más fanáticos por la verdad, en todos los órdenes de la vida, el inmenso é incontestable poderío de dos países...

hacían rasurar una vez a la semana, y cuatro marcos a los que se sometían dos veces semanales a esa operación. En el precio iba incluido el corte del cabello...

DE RAZA BERKSIRE

Nuestro colega El Cortador publica los resultados de una experiencia con reses de cerda de raza Berksire, que interesa conocer a ganaderos, tratantes y salchicheros...

La res sacrificada recientemente en Torrelodones (Madrid) era de la propiedad del Sr. Pardo. La res pesó en vivo 170 kilos; y en canal 133, según se detalla.

Table with columns for item, quantity, and price. Items include Los dos lomos, Las cuatro mazas, Carne para longaniza, etc.

Con motivo de esta experiencia, El Cortador dice lo siguiente: «Una vez más he de repetirlo: el gusto del público consumidor de carne de cerdo se transforma con vertiginosa rapidez...

En el moderno comercio de la charcuterie el tipo ideal del cerdo es de 100 kilos, con poco hueso, menos gordo y mucho magro.

En los mercados de antaño cotizábanse las reses de 160 a 200 kilos, con diez y doce dedos de grueso en la cruz de las hojas, a los precios más elevados; ogaño, en igualdad de clase, lo obtienen las reses más proporcionadas...

Barcelona cotiza a más elevado precio el ganado del Ampurdán ó del país que el de Palma, y éste más que el extremeño; Valencia prefiere a mayor precio los cerdos de la huerta a los mallorquines...

El cerdo, pues, de 200 kilos, el de mucha edad, puede considerarse que ha pasado a la historia, tratándose de alcanzar elevada cotización.

nos, 90; avena negra, 22; gris, 22; centeno, 46; aceite, 48 reales arroba; vino blanco, 12; tinto, 12; vinagre, 9.

Cáceres al día

Información

Por hurtar un carnero a sus convencios José González Trinidad y José Solís Poblador, ha sido detenido por la Guardia civil el vecino de Almoharín Agustín Avila Meneses.

Por desempeñar el cargo de juez municipal en Berzocana, ha cesado en el de concejal del Ayuntamiento del mismo pueblo D. Julián Mejorada Moreno.

Se ha dispuesto por el Rectorado de la Universidad de Salamanca que D. Ricardo Corteo Cerrudo cese en su cargo de maestro interino de la escuela de Torrejón el Rubio.

Por la Alcaldía de Madrigalejo, se solicitan de este Gobierno civil dos tubos de linfa para atender a la vacunación de los vecinos que lo soliciten.

Ha sido nombrada maestra de la escuela de Madrigalejo doña Concepción Patricio Hernández.

Ayer salió para Badajoz el señor teniente general de la Guardia Civil, don Joaquín Sánchez Gómez.

La estación fueron a despedirle las autoridades locales y el Batallón infantil, del que hizo grandes elogios.

Por el Rectorado de la Universidad de Salamanca se ha acordado dejar sin efecto el nombramiento de maestra a favor de doña Justa Jerónima Pacheco.

En su lugar háse nombrado interinamente a doña María Cortés Fernández con un haber anual de 412 pesetas.

A propuesta de la Tesorería de esta Delegación de Hacienda ha sido nombrado interinamente depositario-pagador de la misma el oficial de quinta clase D. Enrique La Monja.

Con un haber anual de 312'50 pesetas ha sido nombrado maestro sustituto de la escuela de niños de Torrejón el Rubio D. Tomás Villar Jiménez.

El día 4 del próximo mes se reunirá por la Comisión mixta de reclutamiento el reconocimiento de exenciones militares.

En la Secretaría de este Instituto general y técnico se han recibido los títulos de bachiller extendidos a favor de los señores D. Idefonso Alamillo, D. Angel Villegas y D. José Babiano Gil.

En la casa cuartel de la Guardia civil, tendrá lugar el día 1.º de Mayo próximo, la pública subasta de las armas recogidas por la fuerza de esta comandancia durante el presente mes.

Ayer tuvimos el gusto de escuchar la obra musical que a instancias del Ateneo de Badajoz ha compuesto D. Jacinto Cabrera, titulada Lágrimas por un amigo y que dedica a la memoria del que fué en vida presidente de dicho centro.

La obra es de las que honran a su autor y según nos dice se estrenará dentro de breves días en la velada literario-musical que tendrá lugar en dicho Ateneo.

Muy sinceramente enviamos nuestra enhorabuena al Sr. Cabrera por sus repetidísimos triunfos.

Nos escriben de Albalá dándonos noticia de la solemnidad con que en aquel pueblo se celebró el domingo 22 del corriente, la fiesta de primera Comunión de los niños convenientemente instruidos por el párroco D. Leandro López, que celebró la misa en dicho día é hizo una sencilla y bellísima plática exhortando a los niños a la Comunidad frecuente. Por la tarde se organizó una lucida procesión con la imagen del Niño Jesús a la que asistió todo el pueblo cantando himnos los alumnos de las escuelas, presididos por sus maestros D. Cándido Franco y doña Juana Sanguino que inteligente y asiduamente se desvelan por la educación de sus discípulos. Nuestra enhorabuena a todos.

La Junta del Batallón infantil ha acordado suplicar al Infante D. Alfonso acepte el nombramiento de teniente coronel honorario de dicho batallón. El nombramiento lo redactará D. Daniel Berjano y lo escribirá D. Constantino Morero y la orla la dibujará D. Higinio Pérez.

El señor conde de Torre-Arias ha suscrito cuatro acciones de 25 pesetas cada una de la Caja de Ahorros y Monte de Piedad.

La Diputación provincial ha autorizado la desaparición del pozo negro y

X.

la construcción de una atarjea en el Hospital, atendiendo a lo expuesto por la Alcaldía y dictaminado por los médicos de la capital.

Durante el tiempo en que el señor Grande Baudesson ha sido delegado de Beneficencia, se ha instalado un despacho para la Delegación en el edificio del Hospital provincial, construido una tapia que aísla del exterior las ventanas del departamento de dementes y habitado un paseo para estos infelices; se ha construido un cuarto de baños; se han instalado los enfermos de tuberculosis en sala aparte, se ha organizado la asistencia facultativa y reglamentado las visitas del público a los enfermos, se han hecho reparaciones en el exconvento de San Francisco y finalmente se ha constituido la Junta de Damas para mejor atender los fines de la beneficencia.

L. S. C.

Cáceres 26 de Abril de 1906

Consejo útilísimo.—La pereza en las digestiones, causada por disgustos, vida sedentaria ó por excesos, se corrige con el Eluair Estomacal de Saiz de Carlos. Doce años de éxitos constantes. Exíjase en las etiquetas de las botellas la palabra STOMALIX, marca de fábrica registrada en Europa y Américas.

Pedro Domecq, casa fundadora en 1730, Jerez de la Frontera. Sus vinos y cognacs de venta en los principales hoteles, fondas, casinos, restaurantes, ultramarinos, cafés y círculos. Agente exclusivo en Extremadura, José Leal de Salas, Hotel Garrido. Badajoz.

Se vende una trilladora limpiadora a vapor, sistema Clayton, y una empaquetadora también a vapor, todo en muy buen estado. Para informes, en casa de D. Deogracias Blasco, Olivenza.

CORCHO. Se vende el resultante de la pella que va a hacerse en Junio próximo en las dehesas «Moheda de Quiñones», de «Santa Leocadia» y «Zurro Tellez», sitas en la Sierra de San Pedro. En la administración en Cáceres de la Excm. Sra. Duquesa de Fernán-Núñez, plaza de las Veletas, número 2, se hallan de manifiesto los pliegos de condiciones.

No habrá débiles usando el antianémico Grau Guinart, que es el mejor reconstituyente é infalible contra la anemia. Estimula altamente el apetito. Venta en todas las farmacias. Depósito central: Pérez Velasco y Compañía, Mayor, 18, Madrid.

CANAS. Se garantiza el que nadie conocerá que estén teñidas usando el Aceite vegetal mexicano perfumado. Nada mancha y su uso es con las manos, como cualquier otro aceite de tocador.

VISO. Se recomienda a cuantas personas hayan usado específicos sin resultados, para paralizar la caída del cabello, el que usen el Genitor del cabello asegurándoseles terminantemente sus resultados con solo una caja de este gran específico. Depósito en Badajoz: Manuel Cancho, plaza de la Soledad, núm. 2.

Desviaciones de la columna vertebral, torceduras de las piernas, obesidad, prolapso de la matriz, etc.

HERNIAS (quebraduras)

Tratamiento de las hernias, de éxito garantido, por medio de los aparatos especiales, con Real privilegio de invención (patente número 27.791) del ortopédico de Madrid, D. Jerónimo Farré Gamell, Puerta del Sol, núm. 9, principal, Madrid.

¿Curan las hernias en los adultos? Curación de una persona de 56 años Granada 2 de Marzo de 1906.

Sr. D. Jerónimo Farré Gamell. Muy señor mío y amigo: Le dirijo la presente para decirle que, gracias al aparato que me hizo en Diciembre de 1904, me encuentro completamente curado de una hernia que he tenido por espacio de 16 años.

Le estoy muy agradecido, y en prueba de ello le escribo la presente, para que de ella haga el uso que tenga por conveniente. De V. agradecido amigo y S. S. Q. B. S. M., FEDERICO INIESTA.

Sic. Gran Hotel Victoria. Conviene recordar que no construimos aparato alguno sin examinar antes la hernia, puesto que su construcción y mecanismos han de depender de las condiciones anatómicas de ella.

Servir un aparato que se pide por carta como hacen algunos, equivale á enviar un braguero puramente de remesa. Lo mismo da que sea con resorte que sin él, que se anuncie con el nombre de un autor español, ó de un autor extranjero para atraer mejor al público, pues todos deben reputarse como bragueros de remesa, que ningún médico ilustrado aconsejará jamás.

Todas las consultas son gratis. Recibirá el médico auxiliar del ortopédico Don Jerónimo Farré Gamell, en BADAJOZ durante los días 11 y 12 de Mayo, de once á una y de tres á seis, en el HOTEL PARIS.

En Madrid, en su Gabinete, Puerta del Sol, número 9, principal. Pídase el folleto, que se envía gratis.

BOLETIN DE MERCADOS

BADAJOZ 26 ABRIL 1906

Estado del tiempo. Las observaciones recogidas hoy en el Instituto general y técnico de esta capital, han sido las siguientes: A las nueve de la mañana.—Altura barométrica reducida á 0° y referida al nivel del mar, 763'2.

De todas partes

Una huelga original

En Lachen, pequeña ciudad de Alemania, próxima á Neustadt, sobre el Harz, ha estallado una huelga singular, una huelga de consumidores.

Los hombres de aquella localidad, de común acuerdo, han resuelto dejarse crecer la barba; y las causas de esta resolución han sido las siguientes: Hasta ahora los abonos en las peluquerías costaban dos marcos anuales á los clientes que se

La oferta y la demanda.

No hemos recibido noticias de nuestros correspondientes de haberse realizado operaciones en los mercados trigueros de la provincia.

Audiencia Territorial de Cáceres

Cáceres 26.

En la sala de lo civil de esta Audiencia Territorial se verá el pleito precedente del Juzgado de Badajoz, en el que son litigantes D. Félix Patrón Rico y D. José Ramón Fernández García.

Defiende al primero el Sr. Rosado y al segundo el Sr. Muñoz Chaves.

De todas partes

Hoy se ha visto en la sala de lo criminal la causa precedente del Juzgado de Plasencia contra Lorenzo Alvarez por el delito de lesiones, se encargó de la defensa el Sr. Sánchez Breña.

Queda abierto al público el nuevo establecimiento

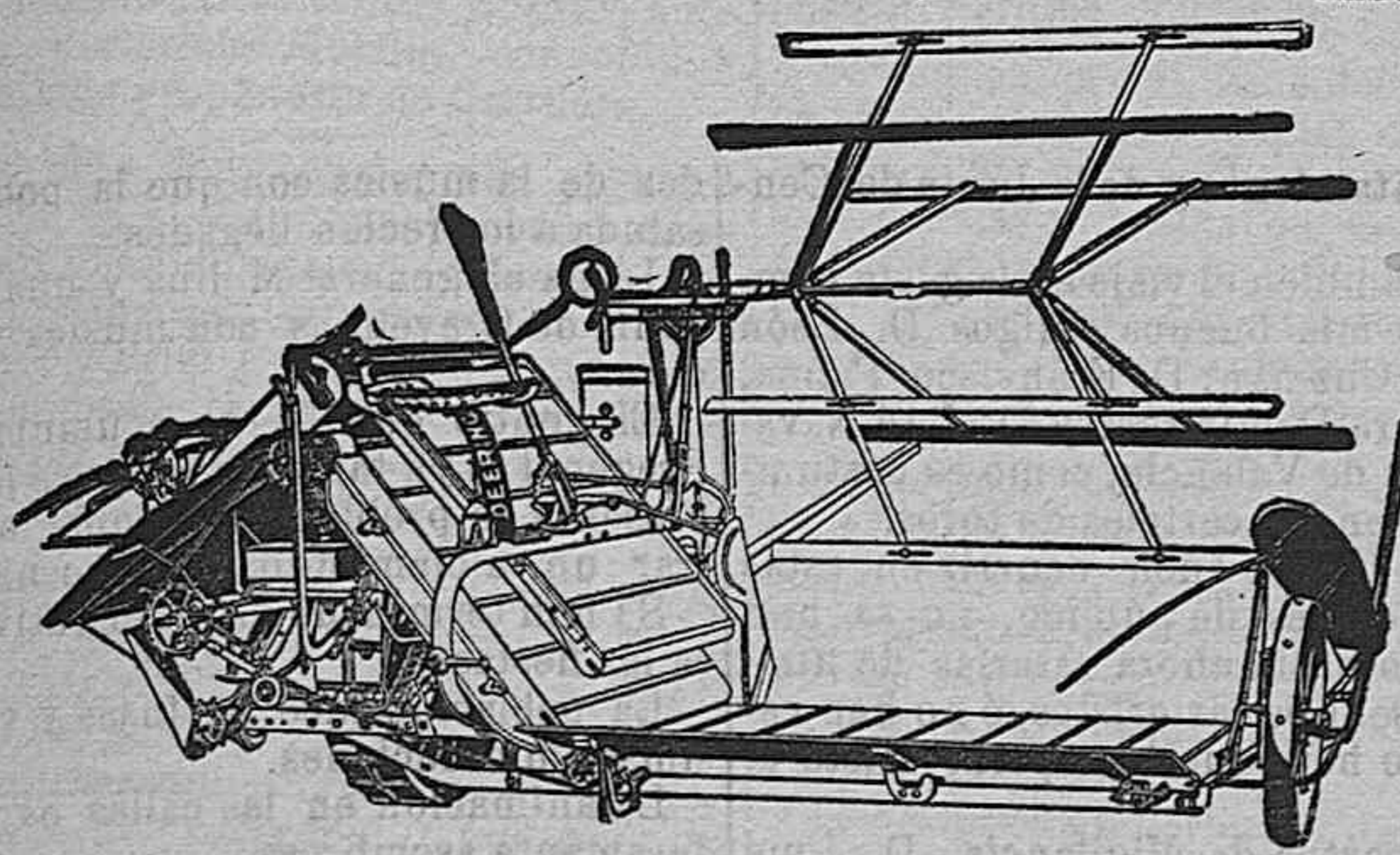
# ESPAÑA Y PORTUGAL

PLAZA DE SAN JUAN Y CALLE DE MORENO NIETO

El dueño del mismo tiene el honor de ponerlo en conocimiento del público en general, el que encontrará un selecto surtido en las más ventajosas condiciones.

Segadora agavilladora

## Segadora Deering IDEAL



Guadañadoras y rastillos

La segadora-atadora más fuerte por su esmerada construcción. Más ligera por sus cojinetes de rodillos y bolas de acero.

**Alberto Ahles y Compañía, Madrid**  
Depósito en Badajoz, San Blás, núm. 5

Interesante á los ganaderos, granjeros y tratantes

CASA DE COMISIÓN PARA GANADOS Y LANAS DE TODAS CLASES DE  
**JUAN MARSAL PLÁ**  
Ronda San Antonio, 90, Almacén y despacho: Sepúlveda, 172  
**BARCELONA**

Esta casa cuenta con buenos y céntricos corrales á disposición de los remitentes para la mejor defensa en las operaciones de ganados, pudiendo los señores indicados dirigirse á la misma antes de verificar sus operaciones, preguntando los precios de plaza, que les serán contestados gratis por correo.

Dirección telegráfica: MARSAL. Sepúlveda, 172

“HERCULES,”

La mejor marca de cemento Portland conocida. Admite más cantidad de arena en el hormigón que ninguna otra.

DEPOSITARIO GENERAL:  
**Casa Diego Martín Martos**  
GRANADA, 61, MÁLAGA

Fraguado casi rápido, á las seis horas completamente duro.

“HERCULES,”

“LA LLAVE,”

GRANDES ALMACENES DE FERRETERIA al por mayor y menor

DE  
**Baras Hermanos**  
FEDERICO DE CASTRO, 45, 51 Y 55  
**SEVILLA**

Herramientas, clavazón, herrajes de construcción y batería de cocina de todas clases.  
Depósito de las escopetas de Victor Sarasqueta Cortaberría y Compañía, artículos de caza, etc.

LA PUREZA

Salazón y fabricación esmerada de toda clase de embutidos de cerdo. Especialidad en embutidos de lomo y curación de los acreditados jamones dulces, preferidos en todos los mercados.  
Pidan precios y condiciones á Francisco Romero Delgado, Fuente de Cantos (Badajoz).

## MADRE DE DIOS

ALMACENES DE MADERAS y fábrica de aserrías, con máquinas alternativas circulantes y de cinta más perfeccionadas hasta el día DE

**Cayetano Pesini**

Castillo, 12, 14, 16, 20, 22 y 24 y San Lorenzo, 25, 27, 29, 31, 33, 35, 37 y 39

Pino de tea americana, pino rojo y blanco del Norte, pinza del Canadá y abeto de Flume, en tablones, tablas, barros y demás medidas corrientes en el comercio y la industria.  
Pino portugués en tablones, tablas, forros, tablonillos, ripias, barros y traviesas para el ferrocarril.  
Pino del país en las mismas dimensiones y cuantías clases especiales se deseen.  
Rollizos de todas las medidas corrientes en construcción y postes telegráficos.

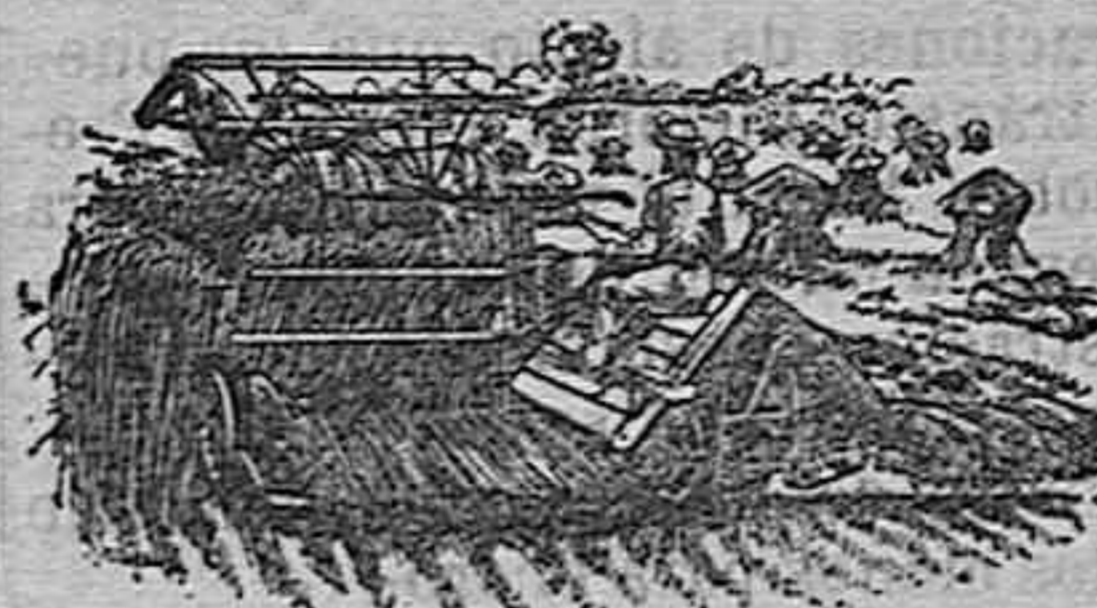
Contratas de importancia para el suministro de minas en rollizos y tablas.  
Cajonería para toda clase de industria en grande y pequeña escala.  
Abastecimiento de madera preparada para las fábricas dedicadas exclusivamente á cajonería de envase.  
Aserrín de madera en grande y pequeña escala.  
Explotación directa de pinares en España y Portugal.

Dirección telegráfica registrada: “CONSTRUCCIONES,”

Gran depósito de Maquinaria Agrícola, Vinícola é Industrial

**Iglesias Hermanos y Amorós**

LARGA, 55, BADAJOZ



Únicos agentes en Extremadura de las Segadoras-atadoras, Gavilladoras, etc., Plano. Trilladoras á vapor Avery. Trillos de patente Ramiz. Sembradoras Monitor. Arados de vertedera, de disco, etc., Chattanooga y en general toda clase de maquinaria agrícola.  
A solicitud se envían gratis catálogos y presupuestos.

**Iglesias Hermanos y Amorós**  
LARGA, 55, BADAJOZ

# SIEMPRE café de LA CUBANA

## Maquinaria Eléctrica

Transporte y distribución de fuerza.—Alumbrado eléctrico.—Electroquímica.—Tranvías y ferrocarriles.—Grúas y ascensores eléctricos. Electromotores transportables.

### Contadores. Máquinas-Herramientas

Motores para telares y toda clase de industrias.

### Locomotoras, Extractores y Motores Blindados para Minas

Turbinas, Bombas eléctricas y Material mecánico.

EN BADAJOZ hemos contratado un importante suministro con los

Sres. Hijos de Don Francisco Ayala y Mira

SOCIEDAD ESPAÑOLA

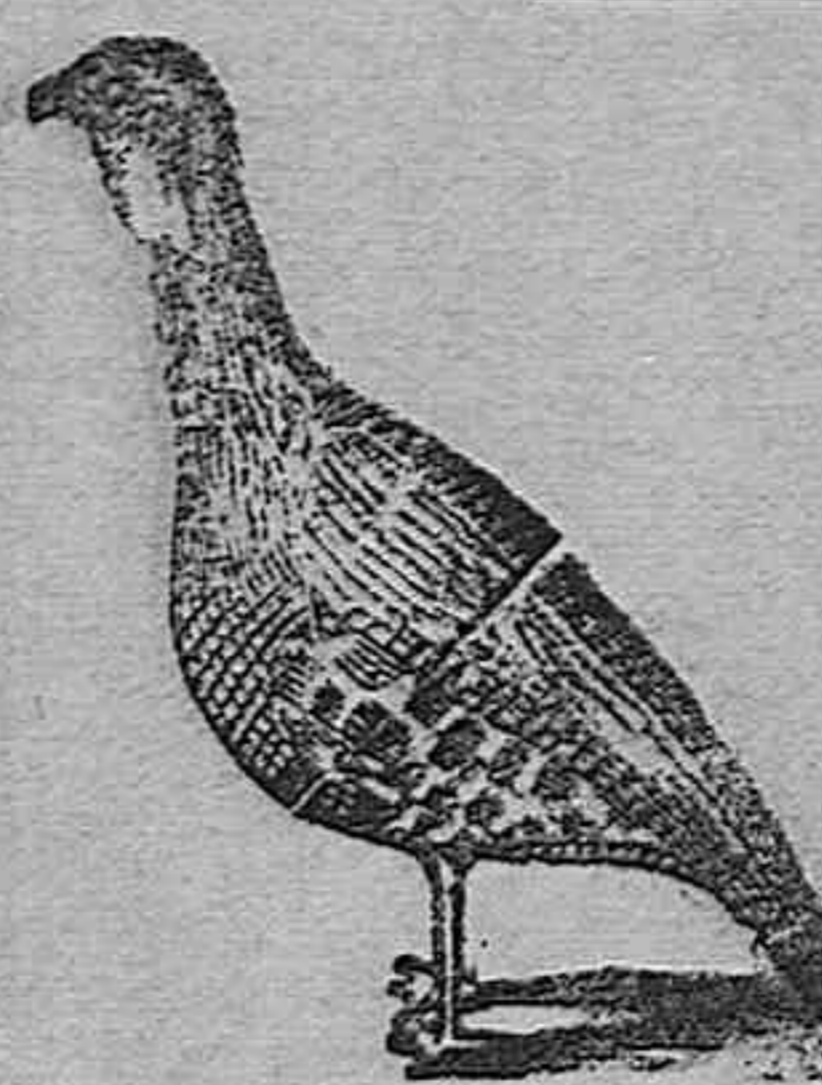
## Orlikón

Príncipe, 30. MADRID. Huertas, 11.

## Guarnicionería moderna

Guarniciones inglesas, francesas, americanas húngaras, catalanas y caleseras.  
Monturas de todas clases. Especialidad en albardones jerezanos. Gran surtido en bocados, fletes, serretas, espuelas, estribos, fustas, mantas estribadas y para cuadra, borlajes, atacoas, ataclines tanto en seda como en lana. Efectos para limpieza de caballos, coches y arneses.

### Efectos de caza



Patos y perdices artificiales, reclamos de todas clases, cananas, porta-cartuchos metálicos, fundas de cuero para escopetas, bolsas para cartuchos, porta-caza, morrales, polainas, bocinas y pitos de avisos, vasos de cuero y aluminio, frascos y botellas de aluminio, cubiertos con estuches y sueltos, cafetera universal para campo y viaje.  
Completo surtido en alforjas de cuero y zahones andaluces, desde lo más lujoso á lo más modesto y todo lo concerniente al ramo.  
Fábrica de baldosines hidráulicos, azulejos, cementos, yeso y teja francesa.

ALMACEN DE CURTIDOS

## JOSÉ LOPEZ

Arias Montano, 8, Badajoz

## NATERA & GARCÍA LUNA

Agencia General de Seguros

SEVILLA

Hernando Colón, 10

SEGUROS SOBRE LA VIDA

CADIZ

Cánovas del Castillo, 15

SEGUROS MARITIMOS

Delegados de la Compañía de Seguros de Incendios y Accidentes

## “HISPANIA,”

ALMACEN DE FERRETERIA  
POR MAYOR Y MENOR

## Santanach y Rubio

SURTIDO EN CAJAS PARA CAUDALES

Cerrajería, núm. 14, Sevilla

## CAMISAS

Nadie las puede hacer tan baratas y bien hechas como en el taller de Brochero, Soledad, 24. Se hacen composturas.

TALLER DE MARMOLES

DE  
**Antonio Paredes Gómez**  
ALMENDRALEJO

Especialidad en chimeneas y lápidas  
**J. Lecaroz Leal**

CHICARREROS, 21. SEVILLA  
Joyer de las Reales Casas del Serenísimo Señor Infante D. Antonio de Orleans y de S. A. R. la Infanta Isabel, Condesa de París.

**Manuel J. Carmona**  
MENDOZA RIOS, 16  
Sevilla

Unico depósito en Andalucía de tintas y útiles para las artes gráficas.

**E. Adema y Comp.**  
SUCESTORES DE TASTET

Escritorio y fábrica: Bazán, 6 y 8.—Sucursales del tinte: Cerrajería, 3, y San Jorje, 28  
SEVILLA

Casa fundada en 1852  
Grandes almacenes de droguería y gran tintorería á vapor.

## LA AGRICULTORA

Fundición de hierro, Talleres de maquinaria  
Construcciones de herrajes para edificios y calderería gruesa

**Ricardo García Maraver**  
INGENIERO INDUSTRIAL  
Crédito, 13 y 15 y Calatrava, 1 y 3  
SEVILLA

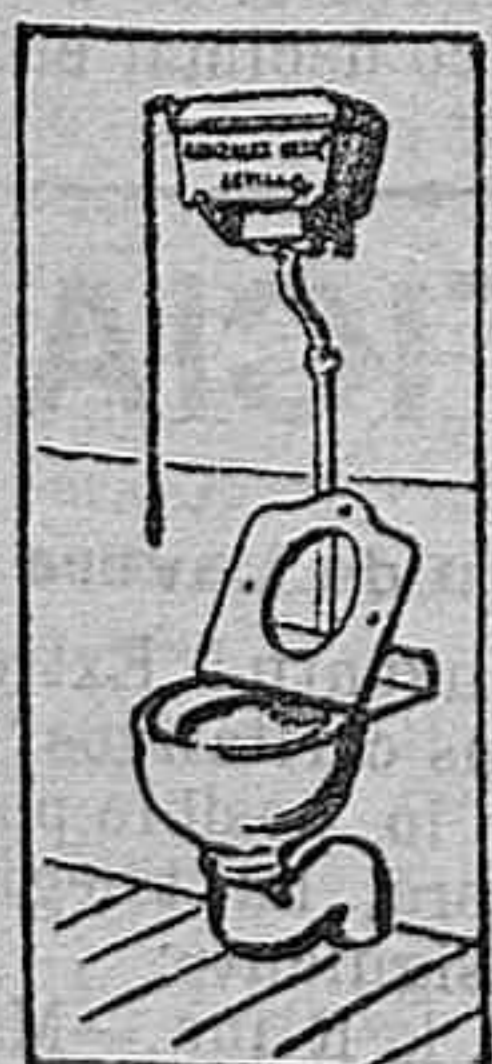
Especialidad en motores en general, igualmente en instalaciones de aceites, prensas, norias, depósitos, máquinas de aserrar madera y agrícolas, arados, etc., etc.

### Talleres

DE LA  
**Asociación del Buen Pastor**

Establecimiento para la educación de niñas y jóvenes de la misma Asociación  
calle Fabiola, núm. 15,  
Sevilla

En dicho Establecimiento se hacen toda clase de trabajos y confecciones, lo mismo equipos para novias, canastillas para recién nacidos, camisas de hombres y composturas de las mismas, calzonillos, menaje de casa. Toda clase de bordados en blanco, seda, malla, oro y tul. Ornamentos para Iglesia de todas clases. Lavado y plancha de todo y preparado de equipos para novias. Para la dirección, señorita doña María del Carmen Jácome y de Pareja.



## El Inodoro “LIVERPOOL”

APARATO COMPLETO, INGLÉS, SEGUN ILUSTRACIÓN.  
PESETAS CINCUENTA

Contra remesa de  
PESETAS CINCUENTA Y CINCO  
enviamos este Aparato franco de portes y embalajes á cualquiera estación ferroviaria de España.

GONZALEZ HERMANOS.—S. EN C.—SEVILLA