



Notas mineras.

Carta de pago. Don Sebastián Salvador presenta carta de pago...

Rectificación. D. Manuel López de T. presenta escrito de denuncia...

Registro. Don José Fuentes Esparrós ha solicitado la propiedad...

Pagos al estado. Don Juan Viciosa Salvador ha presentado el papel de pago...

Obras públicas

Recurso de queja. El Director general de Obras públicas ha devuelto...

El timo africano.

La prensa de Madrid llama la atención de las autoridades...

Elegua de insalubres es insustituible...

La mejor agua de mesa por su sabor agradable. Depósito CAFE SUIZO Almería...

Menudencias.

En los alrededores de Orce un individuo intentó atropellar a una aldeana...

Meteorología. Observaciones del día de ayer. Temperatura máxima al sol...

Parraleros.

Si queréis vender bien vuestras uvas comprar en el ARCO IRIS...

AUDIENCIA

Señalamientos para hoy. SECCION PRIMERA. Causa del juzgado de Orce...

Movimiento marítimo.

ENTRADOS. Vapor español «Antonio Vefazquez» de Motril...

FUMADORES.

En bien de vuestra salud gastar el papel Clac.

Registro civil.

NACIMIENTOS. Por n.ªta Martínez Padilla y Ernest Nieto Rodríguez...

Helados

En el Circulo Mercantil y en el sitio público en el Boulevard...

Sección judicial.

Devolución de fianza. El Juez de Instrucción de Vera anuncia el fallecimiento...

NOTICIAS

En la calle de Hércules (continuación de la calle de la Reina) se vende...

Es notabilísimo el número que publica esta semana esta gran revista...

Contiene las siguientes notas gráficas: Las fiestas de Barcelona y Granada...

Además publica artículos y poesías muy notables, una preciosa plana de arte...

Carcel. Ingresados: Pedro Navarro Martínez y Antonio Cruz Molina...

Amas de cría. Existencias, Varones 57 hembras 2 total 59...

Casa de socorro. Servicio para hoy. Guardia médico...

Repatriamiento. Por el alcalde de Ulella del Campo se anuncia...

Traslados. Han sido trasladados a Lorca y La Cueva...

Representantes. Importante para España de Maquina Industrial...

Requisitoria militar. El capitán general de Baleares cita...

Teatro Circo Variedades. Gran cinematógrafo Pathé Freres...

TITULO DE LOS CUADROS. 1. La vanguardia del Teniente Banett...

En cuantos casos están indicados el aceite de bacalao y emulsiones de éste...

Subasta de bienes. El Juez de Instrucción de esta capital anuncia...

J. NARANJO. Anisados de vinos. Cazalla. (Sevilla). La mejor recomendación que puede hacerse...

CERVEZA "El Mediterráneo". Dpositario exclusivo para Almería y su provincia. FRANCISCO CRUZ FERRER, Emir 13...

AZUFRES DE LA Azufra del Coto de Hellin. Sublimado Flor, Refinado Molido, Grado. Para informes y pedidos dirigirse a nuestro único representante...

Gran Almacén de Cereales, Aguardientes y Licores. VENTAS AL POR MAYOR Y MENOR. MANUEL ARTES ARTES. ALHAMA DE ALMERIA, COMERCIO Y SACRISTIA...

Cerveza Marca ALHAMBRA. Observaré que es la de gusto más exquisito, fino bouquet y limpieza de color...

La Nueva Tabona. Fábrica de pan de todas clases. Plaza de Canalejas, (antes de Flores.) Juan García Cadenas...

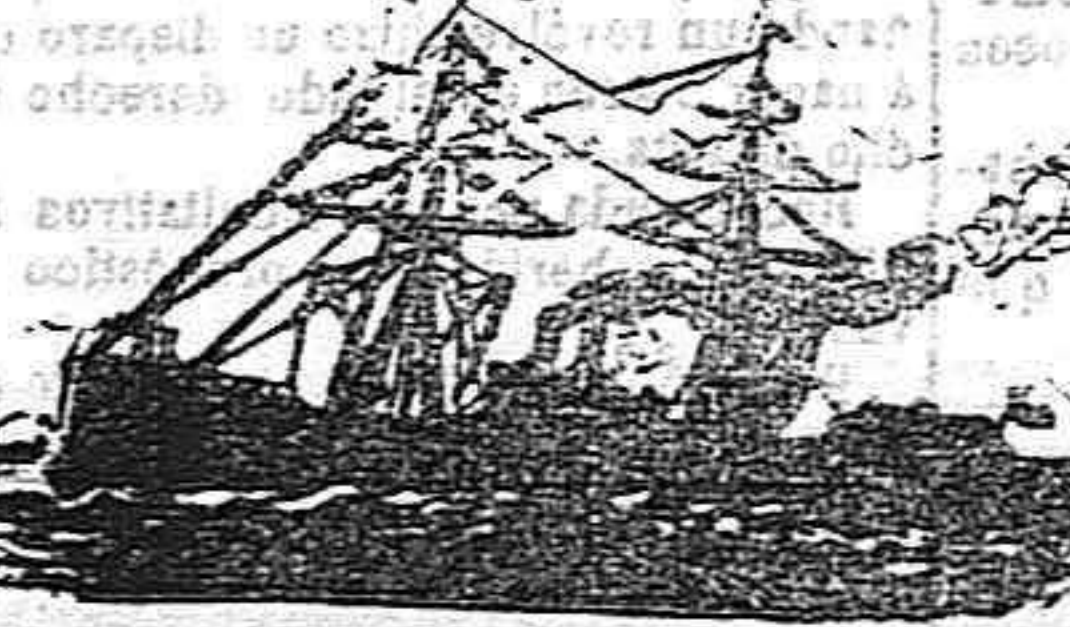
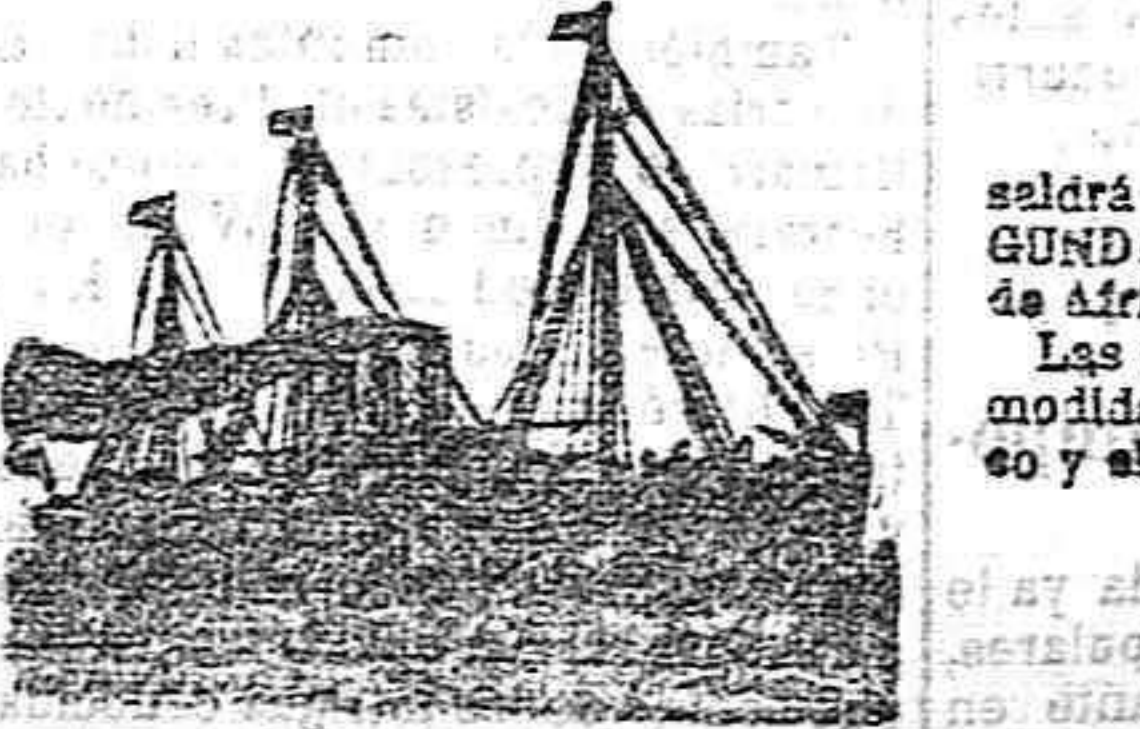
Vapores de la Compañía Sevillana de Navegación a Vapor, de Sevilla. TORRE DEL ORO AZNALFARACHE CIBERVA...

Serrines de corcho. Conte Hermanos de Gibraltar. Informarán Trajano 4.

VAPORES CORREOS FRANCESE de la societ generale de Transport Maritimes a Vapeur. Servicio fijo, rapido y directo el 12 de cada mes...

Vapores correos franceses. de la Societ Generale de Transport Maritimes a Vapeur. Servicio extraordinario rapidísimo y directo el 22 de Junio...

Vapores correos franceses. de la Societ Generale de Transport Maritimes a Vapeur. Servicio extraordinario rapidísimo y directo el 22 de Junio...





# EL DOLOR DE CABEZA

Desaparece en cinco minutos con la HEMICRANINA del doctor CALDEIRO

El dolor de cabeza, jaquecas, desaparece en cinco minutos con la Hemicranina del Doctor M. Caldeiro. La Hemicranina es notabilísima, no sólo en los casos de jaqueca rebelde, sino en las cefalalgias de etiología determinada, en las Neuralgias á frigori (producidas por el frío), intercostales, anémicas y sistémicas; en las gastralgias, Reumatismos articulares, Clátics, Distonías de los tubérculos, Dismenorreas, retortijones uterinos, Zonas, etc. Es recomendada por toda la clase médica.

Se vende en todas las farmacias, y el autor la remite por 350 pesetas caja.

Arenal, 15, y Puerta del Sol, 9.—MADRID

## Banco Hipotecario DE ESPAÑA

Préstamos al 4'25 por 100 anual

### Agentes

## Salvador Romero y Hermano

PASEO DEL PRINCIPE NUMERO 10

## LA UNION Y EL FENIX ESPAÑOL

Compañía de Seguros reuñidos.

Agencia en todas las provincias de Francia Portugal y España

Seguros sobre la vida

48 AÑOS DE EXISTENCIA

## Salvador Romero y Hermano

Paseo del Principe núm. 10



Capital social 12.000.000 de pesetas Completamente desembolsado.

Seguros contra incendios.

## Compra de toda clase

# Monedas de oro y billetes extranjeros

## Salvador Romero y Hermano

PASEO DEL PRINCIPE NUMERO 10

## Casas recomendables de Almería.

**Juan Conda Sellés.**  
PLAZA DE SAN SEBASTIAN  
Gran Almacén de vinos  
El más antiguo de Almería.  
Especialidad en aguardientes de vino puro.

**Eugenio de Bustos.**  
Efectos Navales.  
Paseo de San Luis.

**Relojería y Platería**  
A. MAGNAVAL.—PASEO DEL PRINCIPE  
Reparaciones con prontitud y economía.

**La Central**  
CALLE DEL TEATRO 2.  
Sillo cóctico.—Buenas habitaciones  
HOSPEDAJE DESDE TRES PESTAS

**Ubaldo Abad**  
BAZAR DE LEON  
2. TIENDAS 2.  
No comprar muebles sin antes visitar esta casa.

**José Moya Fernández**  
Príncipe 14.  
Papelería.—Imprenta.—Libros para escuelas.

**Antonio Murillo.**  
Tiendas núm.  
Gran establecimiento de tejidos.

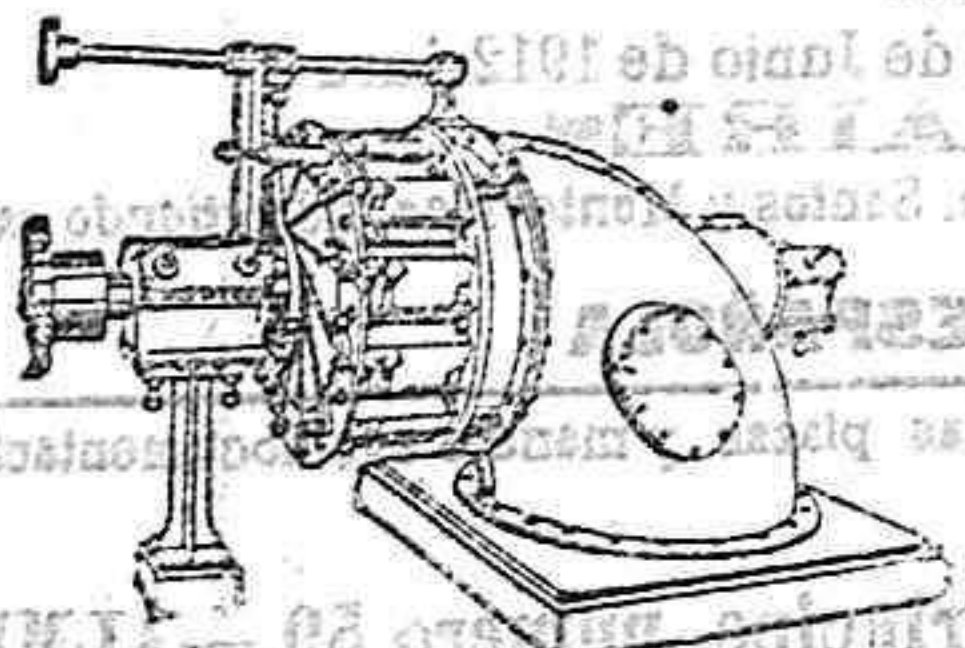
**El Comercio**  
PLAZA DE SAN SEBASTIAN  
El preferido por los videntes.—Servicio esmerado.—Buenas habitaciones.

## General Electric de España (S. A.—MADRID)

(Sucursal de THE GENERAL ELECTRIC CO. L.—LONDRES)  
Con fábricas propias en Londres, Witton, Manchester y Birmingham—(Inglaterra).  
Almacenes y Oficina técnica: FUENCARRAL, 34.—MADRID.  
Apartado Postal, 132.—Dirección telegráfica: POLIFÁSICO-MADRID

### Material eléctrico completo

PARA INSTALACIONES DE LUZ, TIMBRES, TELEFONOS, PARARRAYOS, VENCION, CALEFACCION Y COCCION LAMPARAS "OSRAM"



MAQUINARIA ELECTRICA HASTA 5.000 CABALLOS

GRUPOS DE MOTOR-BOMBA

TURBINAS HIDRAULICAS "LEFFEL" LEGITIMAS

TURBINAS HIDRAULICAS "LEFFEL" LEGITIMAS

Turbina horizontal "Leffel".  
MOTORES DE GAS POBRE

Representación exclusiva de TANGYES LIMITED  
ECONOMIA DE CONSUMO!

CONSTRUCCION MUY ROBUSTA!

PRECIOS ECONOMICOS!

Generador de corriente eterna, 1.500 K. WS. de capacidad.

Tratamiento CLING SURFACE para correas, para que funcionen holgadas sin resbalamiento.

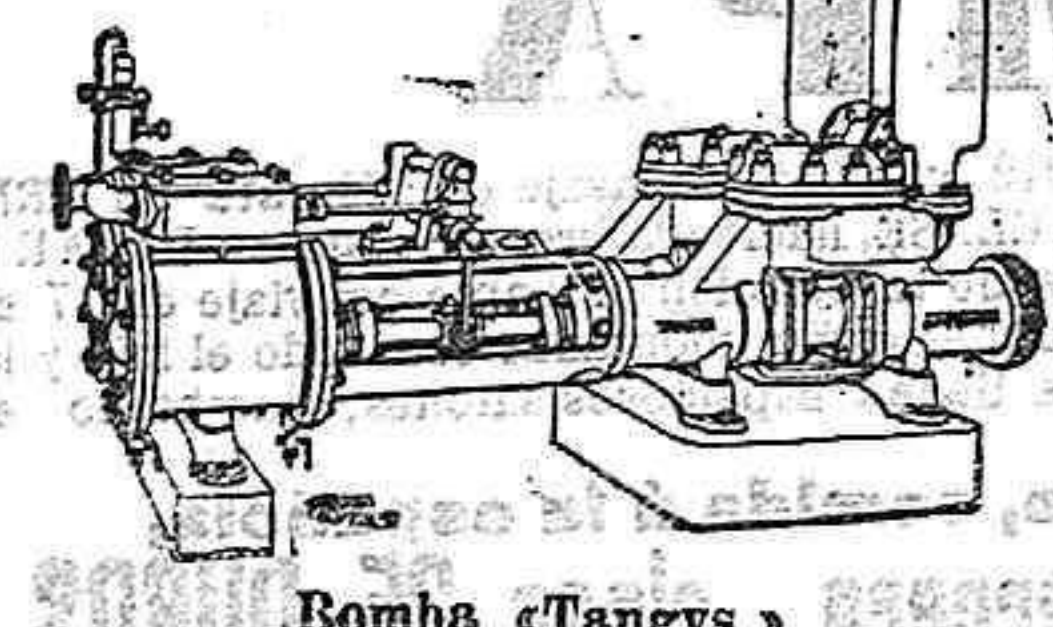
BOMBAS DUPLEX

BOMBAS CENTRIFUGAS

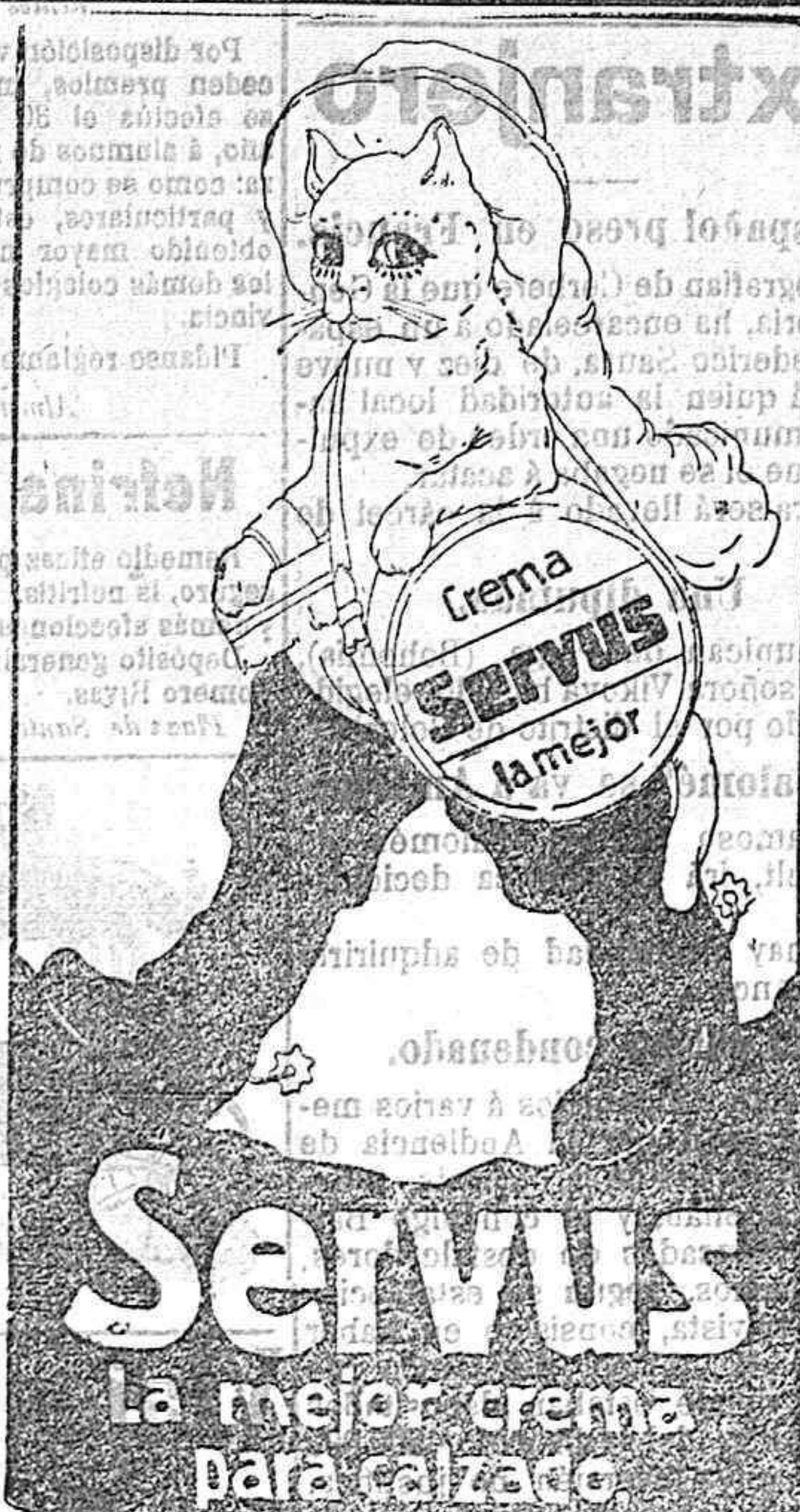
BOMBAS PARA MINAS

BOMBAS PARA RIEGO

BOMBAS DE ALIMENTACION



Bomba "Tangys".  
Catálogos y presupuestos gratis.  
Repr. representantes en Almería y su provincia, señores José Lucas é hijos.



# Servus

La mejor crema para calzado

Fbr.: hubszynski y Cia. G. m. b. H. Berlin—Nichtenberg.

## Café El Triunfo

Frente al Cuartel de la Misericordia

Calle de Pedro Jover, antes Arenal.

Gran local.—Habitaciones reservadas.

Se sirven desayunos, comidas y cenas, para lo cual se cuenta con un inteligente cocinero.

Vinos, aguardientes y liceres de todas clases.

ESPECIALIDADES: Vino Jerez de las célebres bodegas de José María de Morales.

Carveza Pilsen LA ALHAMBRA

Precios económicos verdad.

## HOTEL CERVANTES

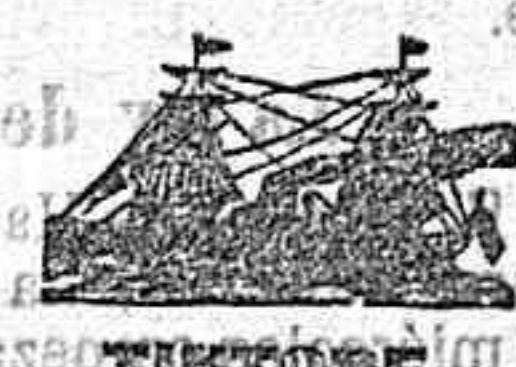
En Melilla.

El dueño del restaurant Almería, Antonio Jiménez Salinas, ofrece al público el Hotel en la calle de O'Donnell, número 13, donde encontrará el viajero en servicio esmerado y amplias habitaciones.

Cocina Francesa, Española é Inglesa

## Línea de vapores Tintore

Servicio directo, sin escalas, para pasajeros y carga entre Barcelona y Almería y Melilla por el vapor



Salidas de Barcelona, Almería y Melilla  
Salidas de Almería los sábados.  
Salidas de Melilla los martes.  
Salidas de Almería los miércoles.  
Llegadas á Almería los viernes á Melilla los domingos, á Almería los miércoles, y á Barcelona los sábados.

Consignatarios en Barcelona señores Domenech y Cert Hermanos, Paseo Colón 17 y Merced, 20.  
Consignatarios en Melilla: Sres. David J. Meló, Sucesores Meló y Levy.

Consignatarios en Almería: señores Hijo de Ricardo Giménez S. en C, Bulevar del Principe, 73 y 75

—Nota—Este vapor tiene establecida en Almería una Agencia de reexpediciones para hacer seguir á Barcelona y á Melilla las mercancías que se reciben del interior ó viceversa.  
Otra.—Los Jefes de las estaciones del Sur, quedan encargados de transmitir telegráficamente al Consignatario de este vapor en Almería.

Imprenta.—Librería.—Papelería.  
JUAN FERNANDEZ MURCIA A  
Tiendas 28.—Almería.  
Tartas, sobres, membreros, papeles y trabajos en general, á los cinco minutos... encargados.

## VAPOR PARA ORAN



El magnífico vapor español, FURIA, sale de Almería para Orán, los días 1, 11 y 21 de cada mes.

De Orán para Almería, los días 7, 17 y 27 de cada mes.

Además, hará escalas en Garchuza y Aguilas.  
Se despacha en Almería, por sus Consignatarios, Hijo de Ricardo Giménez Sociedad en comandita, Bulevar del Principe, 75.

Para las máquinas de escribir.  
Un excelente mecánico, peritísimo en el arreglo y conservación de las máquinas de escribir, ofrece sus servicios á los poseedores de esas máquinas.  
Los avisos se recibirán en LA PERU-MERIA INGLESA, Paseo del Principe número 19.

## Amor

es y será siempre la mejor pasta para limpiar metales.

## POLVOS NOEL

Los médicos más eminentes los recomiendan para los escoldos de los niños, arduras, granos, rejeces, erupciones, grietas, sarpullidos, quemaduras y demás irritaciones cutáneas é higiene de la piel.  
Noela evita sudor y mal olor en pies y sobacos.  
Noela suaviza y entona la piel.  
Noela para los caballeros después de afeitarse es imprescindible pues evita el ardor de la navaja y previene cualquier infección.  
Noela el mejor para la toilette de señoras.  
Noela es indispensable después del baño y muy agradable.



Noela excelente antiséptico (el mejor de todos) ex'ig' Noela.  
No dejarse sorprender por otras marcas.  
De venta en todas las buenas Droguerías, Perfumerías y Farmacias de todas partes.  
Único Agente en España y América Latina  
Joaquín Fau, Calle Mallorca, 184, Barcelona.  
Depositarlo y venta en Almería, D. Eugenio de Bustos y todas las Droguerías, Farmacias y Perfumerías.  
Representante D. Francisco Cruz Ferrer, Emir 13

na fe estaban oyendo la música aérea desde el puente del Cambio, y que se marcharon al verse chasqueados, como el perro al que enseñan un hueso y le dan una piedra.

aliento, y echó pestes contra la interminable escalera; luego prosiguió la ascensión por la estrecha puerta de la torre septentrional, actualmente cerrada para el público.  
Momentos después de dejar detrás de sí la estancia aérea de las campanas halló una pequeña meseta abierta en una hendidura lateral, y debajo de la bóveda una puertecilla cívica cuya enorme cerradura y robusta armazón de hierro pudo observar á la luz de una tronera, abierta frente á la pared circular de la escalera.  
El que tenga curiosidad de visitar hoy la indicada "puerta", la reconocerá por esta inscripción, grabada en letras blancas sobre la negra pared: «Adoro á Coralia», firmado, Eugenio.—  
«Firmado, está en el texto.  
«Aquí es, sin duda», exclamó el estudiante.  
La llave estaba en la cerradura y la puerta entornada; la empujó con tiesto y asomó por ella la cabeza.  
El lector habrá hojeado sin duda la obra admirable de Rembrandt, el Shakspeare de la pintura; entre sus maravillosos grabados hay uno, que es una aguafuerte, y que representa, según la opinión general, al doctor Fausto, y que

—¿Dónde está el señor arcediano de Jssay?  
—Creo que está en su escondrijo de la torre—le contestó el bedel—; pero es aconsejo que no vayais á estorbarle, como no seais enviado del papa ó del rey.  
Juan dió una palmada, exclamando: —¡Diablo! ¡¡¡ aquí una famosa ocasión para ver la covacha de las brujerías!  
Esta reflexión lo determinó, y entrando por la puertecilla negra, empezó á subir por la rosca llamada de Saint-Gilles, que conduce á los pisos superiores de la torre.  
—Voy á ver—se decía á sí mismo mientras ascendía—: Debe ser curiosa la celda oculta de mi reverendo hermano!  
Se dice que enciende en ella cocinas del infierno y que cuece en ellas con fuego vivo la piedra filosofal.  
«¡Vive Dios, que así me ocupó yo de la piedra filosofal como de cualquier otra piedra, y que preferí encontrarla en un harao noa tortilla con magras que la piedra filosofal más gruesa del mundo!  
Cuando llegó á la galería de las columnillas se detuvo un rato para cobrar



Una hermosa mañana del mes de Marzo, creo que fué el sábado 29, día de San Eustaquio, nuestro joven amigo el estudiante Juan Frolo del Molino se apercibió al vestirse de que los greguescos que contenían su bolsa no despedían sonido metálico.—¡Pobres bolsas!—exclamó sacándolas.—Ni un dinero parisié; ¡Los dados, la carneza y Venus te han destripado por completo!  
Estás seca, arrugada y vacía, y ¡ahora os pregunto, señores Cicerón y Séneca, cuyos rugosos ejemplares yacen esparcidos por el suelo: ¿De qué me sirve á ver mejor que un general de las

### ANAFKH

ANAFKH  
Una hermosa mañana del mes de Marzo, creo que fué el sábado 29, día de San Eustaquio, nuestro joven amigo el estudiante Juan Frolo del Molino se apercibió al vestirse de que los greguescos que contenían su bolsa no despedían sonido metálico.—¡Pobres bolsas!—exclamó sacándolas.—Ni un dinero parisié; ¡Los dados, la carneza y Venus te han destripado por completo!  
Estás seca, arrugada y vacía, y ¡ahora os pregunto, señores Cicerón y Séneca, cuyos rugosos ejemplares yacen esparcidos por el suelo: ¿De qué me sirve á ver mejor que un general de las