

FUNCION DEL GOBERNANTE

Simplificar, en lugar de complicar

En los pueblos de la vieja Europa, que arrastran el lastre pesadísimo de las tradiciones incompatibles con los tiempos modernos, los gobernantes que se consideran con gran sentido innovador, debieran acometer briosamente la reforma de las normas generales de la vida ordinaria. Y deberían tender, en una orientación de tipo práctico, a simplificar los trámites en que como bajo los tentáculos de un inmenso pulpo, se debate el curso del desarrollo de todas las actividades. Para esta una de las reglas más imprescindibles es la de cuidar mucho de la legislación, buscando que ésta se salga del farrago insoportable y contraproducente, de la amplitud y el exceso de entorpecimientos.

En España, yo, republicano de siempre y enamorado de los métodos simplistas y de la organización de los pueblos anglosajones, creí con fervor que a la llegada de la República, se procedería en mi país, por los hombres de gobierno, a modificar toda esa serie de trámites y detalles absurdos que entorpecen la vida española. Y no fué escasa mi sorpresa cuando vi que en lugar de atacar por ese lado la reforma sustancial a que conducía el cambio de régimen, se acudió a la creación de infinitas leyes y decretos aún más enrevesados e incomprensibles que los que se promulgaban antes.

Y la consecuencia de todo esto es que la vida española continúa bajo el mismo signo de complicaciones absurdas para todo menester, en pleno siglo veinte y cuando muchos pueblos, algunos europeos, gracias a la simplicidad de sus procedimientos, viven una vida práctica, cómoda y grata.

Todavía siguen los notarios españoles estampando dibujos extrambólicos y perfectamente innecesarios en algunos de los documentos notariales que firman: una rama con un canario, una rama de cárcel u otra filigrana por el estilo. Y ¿para que sirve esto? ¿Acaso no puede falsificarse lo mismo que la firma? ¿Porqué cuando se trata de obtener un poder notarial, que es la cosa más sencilla del mundo, nunca puede lograrse el mismo día de la petición? En los Estados Unidos, los notarios, extienden estos documentos y los de convenios de negocios sin más intervención que la de los interesados, a la del libro de la Biblia, sobre el que se jura, y la de la mecanógrafa; y al momento. Y, también, sin canarios, ni flores ni cruces raras en la firma.

Obtener en España cualquier documentación o certificados es aun una especie de pequeño calvario para el ciudadano. En otros países es la cosa más simple. La dualidad de funciones que aquí existen entre las diversas autoridades no solo complica la obtención de documentos sino que se presta a muy frecuentes errores.

Con el mismo fin, el de cuidar del orden público urbano, existen en España seis Cuerpos armados y con distintos uniformes: Guardias civiles, de Seguridad, de Asalto, Municipales, Miqueletes y Mozos de Escuadra. En los Estados Unidos, en Alemania y en Francia, la simplicidad es tal que hasta la misma guardia de Policía, regula el tránsito. Una sola jurisdicción y un solo uniforme. Cuando sería tan fácil que todo eso fuera aquí un mismo Cuerpo...

Obtener la corriente para la luz en una casa que se acaba de alquilar no deja de ser en nuestro país otro engorro que ocasiona la pérdida de toda una mañana o todo un día. El ciudadano tiene que inclinarse ante la dictadura oficinesca de las Compañías de fluido eléctrico y llenar diversos boletos y andar de una sección a otra, hasta conseguir su deseo. Y, generalmente, quedarse sin luz la primera noche de la nueva habitación. Esto no ocurre ni en Inglaterra ni en Alemania ni en los Estados Unidos.

Y no hablamos de lo que es penetrar en una administración municipal de cualquier ciudad española, para obtener datos o documentos. La complicación es tal que las horas se pasan sin que el ciudadano vea resuelto su deseo. Involucración de gestiones, desconocimiento amplio por parte del funcionario, de su propio cometido, exceso de anotaciones y falta de sentido práctico.

En todos esos grandes pueblos que hay desperdigados fuera de nuestras fronteras, muy especialmente cuando el Estado ha de cobrar al ciudadano un tributo cualquiera, trata de darle todo género de facilidades para que este no halle dificultades para pagar cuanto antes. Aquí suele ocurrir todo lo contrario. Hasta para cobrar, el Estado español entorpece la gestión del que va a pagarle, con diversos detalles absurdos, que están perfectamente absurdos.

Todo se procura facilitar en esas grandes naciones, en la medida de lo posible y en beneficio del ciudadano. A cualquier hora de la noche o la madrugada puede conseguirse en Nueva York, ser servido a domicilio, con una comida y unos pasteles o unos helados, con solo llamar por teléfono. En los teatros franceses o cinemas, figura un plano de las localidades para que el público señale la localidad que desea ocupar. En Alemania, en cualquier café o bar tiene el público a su disposición, postales, cerillas—éstas se las regalantabaco... En Berlín o en Londres, los billetes de «metros» y tranvías tienen un precio único...

Pero, es porque se simplifica la vida en lugar de complicarla.

ALFREDO SERRANO

(Prohibida la reproducción.)

REFLEJOS

Anti-Raza

Desde el alto mastil pétreo de la madrileña plaza de Colón, el pétreo don Cristóbal, ha tenido que navegar con malos vientos. Gracias a su pericia, el navegante, ha conseguido anclar en la fiesta de la Raza. Playa florida de tópicos en la que todos los años, los marineros de la diáspora hacían ejercicios discursivos, ofrecían coronitas—que se marchaban en el camino—y repetían contumaces la muletilla de «aquende» y «allende» coronándola con el florón reiterado de la «hermandad entre los hijos de la misma lengua».

Este año, el bueno de don Cristóbal, se ha quedado sin marineros, sin coronitas, sin discursos y de haber seguido los siniestros desmarques, también se hubiera quedado sin Raza.

No pueden ser raciales las normas de barbarie que establecieron en Asturias los que nosotros, benevolamente, venimos llamando «alucinados». No pueden ser raciales los propios troglodíticos que pretendieron echar hacia atrás la pisada civilizadora. No pueden ser «tipos de la raza» los malversadores de la paz pública que huyeron como ratas por don Cristóbal, agradece el silencio de este año, que ha de dejarlo mejor. Y rezar mejor, para que el Atlántico perdone la intención de los que alucinando, borraron de los

cerebros no cultivados el concepto interpretativo, convirtiendo a la idea en impulso y al impulso en realización de los instintos inconfesables. El silencio de este año, lo agradece mucho el glorioso navegante...

La nave, rebreina en medio de las olas bravas de la tempestad del instinto. Pero la nave, consigue cortar el oleaje y seguir adelante, imponiendo la civilización como siempre. No en vano, la nave de hoy, está construida con las astillas de aquella otra gloriosa de la que fueron capitanes Isabel y Fernando. El timón, precisa de una mano fuerte. Crueldades no—que alguna diferencia ha de existir entre los alucinados y la inteligencia que no excluye al corazón—pero blanduras tampoco por que España, no puede estar a merced de las gentes el asesinar y toman a la sociedad como ganza de los apetitos inconfesables. Crueldades no, pero un «cúmplase la ley» riguroso, desde luego. Ahí está la ley de Orden Público que el propio Azafra dejó escrita.

Todo aquel lector que nos haya hecho el honor de leernos desde dos meses después de encargarse del poder el «hombre del pitillo» y haya sabido leer entre renglones—que es como tenemos que escribir, los que escribimos para periódicos de distintas ideologías cuando queremos conservar el honor de nuestra integri-

dad—habrá podido apreciar, que nada de lo que ocurre, nos ha sorprendido. Todo lo que pasa, es lo que tenía que pasar dentro de un Estado que había perdido el sentido de la autoridad. Por esta razón, no es bastante aplastar a los subversivos, ni reducir a los rebeldes. De este doce de Octubre en adelante, tenemos que desdeñar la epopeya y pensar solo en reconquistar la autoridad del Estado y el respeto al Poder Público. ¿Como se reconquista? con la ley, por la ley y para la ley.

Justicia y ejemplaridad. Es la hora de levantar los manteles y de que concluya de una vez para siempre la merienda de negros de los eufóricos desaprensivos, que enrojecieron de vergüenza el resto español. Es la hora, de que la calidad de presidiario no constituya un prado político, ni un pedestal de héroes la subversión. Este fué, el más sensible daño que nos hizo la Dictadura; el enseñarnos el camino de la impunidad, que dejaba al libre albedrío de cada ciudadano, el levantarse contra el Estado.

Ya está bien de impunidad y de impunidad. La ley para todos y sobre todos, que es a fin de cuentas el principio fundamental del respeto de todos, absolutamente de todos, a la constitución...

Por pensar acaso en esto, o en algo de matiz más contundente, el glorioso navegante, Cristóbal Colón, agradece que por este año la fecha que le esculpió rasgos imborrables en la historia de la humanidad, se celebre en silencio, muchas veces, el silencio, es lo más elocuente, frente a la anti-raza que se había desatado frente a la raza fuerte e inmortal.

La raza de las hordas del primitivismo salvaje y feroz, sucumbirá ante la raza detenida por los nietos de Hernán Cortés y de Pelayo. España, no podía morir estrangulada a manos de la inconsciencia de los que por erese impunes alentaban a las manadas de irreflexivos al crimen de lesa civilización. Día llegará, en el que los alucinados, pidan cuenta a los mercaderes de su sangre, de sus cobardías...

JOAQUIN ROMERO-MARCHENT

(Prohibida la reproducción.)

Política internacional

La muerte del Rey Alejandro y la S. de N.

Conversaron el lunes el nuevo Ministro de Negocios Extranjeros de Francia, Laval y Bénès de la situación de Europa, después del drama de Marsella. Y parece que los Estados de la Pequeña Entente y los de la Entente Balcanica (Yugoeslavia, Rumanía, Checoslovaquia, Grecia y Turquía) no llegaron a conclusiones definitivas, hasta que después de las conversaciones que se celebrarán en Belgrado, después de los funerales reales. Pero no es difícil deducir de las corrientes de opinión, lo que en ellas se fijará.

Se considera desde luego que la tragedia de Marsella no puede encerrarse en el marco de un atentado individual. El crimen fué preparado con medios formidables y la responsabilidad moral de Hungría va dibujándose después de la información de Annemasse. La legación de Hungría ha publicado una nota en la que afirma: 1.º—Que los pasaportes no fueron entregados al asesino y sus cómplices, por funcionarios de Budapest. 2.º—Que el campo de «Janka Puzta» en que fueron instruidos en la técnica del asesinato fué cerrado en el mes de abril; y la crítica francesa dice: Pasemos por el primer extremo puesto que no es comprobable, pero el segundo punto es suficiente para incriminar al gobierno de Gomboes, que reconoció haber conservado hasta abril instalado a algunos kilómetros de la frontera, un verdadero seminario de terroristas. No importa que haya desaparecido; si la organización fué creada y puesta en movimiento, y era suficiente para designar a sus miembros un punto de concentración cualquiera. En su contestación del 26 de abril a una nota de Belgrado, añaden, que el gobierno húngaro reconocía la existencia de los hechos. Lo cual no puede dejarse de tener en cuenta para interpretar el drama de Marsella.

Todo queda subordinado a lo que resulte de la instrucción sumarial, pero desde luego parece probable que los gobiernos de la Pequeña Entente soliciten del Consejo de la S. de N. que convoque una sesión extraordinaria para mediados de noviembre a fin de pedir explicaciones. Claro que no es posible hacerse ilusiones, sobre la potencia real del Consejo en un litigio tan tenebroso, sin embargo el procedimiento no es

inútil, pues tiende a garantizar la paz de los pueblos.

Ahora bien; lo expresado es lo que dice la crítica francesa, pero no debe aceptarse lisa y llanamente, ya que se ha de comprender la existencia de un nervosismo especial, ocasionado por el drama de Marsella, que ha de impedirle juzgar serenamente, y tal vez acusar gratuitamente al gobierno de Hungría, sin base fundamental.

N. B.

RUTAS

Mirando al futuro

Otoño; sol que dora las cimas y no quema las frentes. Los campos han ofrecido sus frutos, el mar su brisa, los montes su cobijo tonificador, las noches de estío su caricia de plata... Sin embargo, los hombres continúan desdeñando las fáciles veredas de la concordia y los fecundos caminos de la fraternidad... Las dádivas, el ejemplo de la naturaleza y la placidez de los paisajes no inundan, por desventura, todos los espíritus de selectos afanes.

A la vieja indiferencia política, que puso tonos grises en reiteradas páginas de la crónica contemporánea, ha sucedido la embriaguez desorientadora y rauda del bebedor bisofio. Cualquiera se considera capaz y preparado para opinar acerca de los negocios más áridos, confusos y complejos. Pocos recuerdan que luego de leer es necesario digerir. Y así retrocedemos pensando avanzar, se suceden las reyertas sin origen ni causa consistente, las pendeñías por motivos que no nos afectan y disfrazada e infla las nimeredades el rencor. Los espectadores imparciales con albedrío mental, desconectados de las pandillas que dictan ideas y conductas, se asombran de la inútil pasión aislada en diversos predios.

Se limita el horizonte y se extravía la serenidad. No miramos más allá de nuestras fronteras. Es pueril pregonar que somos rivales de las bélicas contiendas entre ejércitos portadores de distinta enseña, mientras se encienden ruidos combates fratricidas.

Se reclama inteligencia, patriotismo, reposo. España necesita fortalecerse, restañar sus heridas, vivir laborando sin agobios ni zozobras que llevan laxitud a los brazos, preocupaciones a los cerebros y desafecho a los corazones.

Es deplorable la influencia que aun simula ejercer un ajeño juego infantil. Antes los racimos de párvulos partíanse en dos bandos que apodaban justicias y ladrones. Luego a esos infantes, ya mozos, separables la devoción a dos políticos, el aplauso a dos lidiadores, la preferencia por dos actrices, el homenaje perenne a dos comediantes. Después divide a sus hijos la parcialidad en torno a dos equipos que practiquen el deporte predilecto. Al fin, adolescentes, mozos y maduros abren una honda trinchera distanciadora para enfrentarse airadamente.

No quieren recordar intereses, patrimonio, conveniencias comunes; advertir que les cobija el mismo palio y les sustenta igual tierra, que sus moradas son vecinas y que todos son hermanos. Ni el egoísmo, fallando senseatez, aclara pensamientos, decapita odios, aneusa actitudes.

Es penoso que se imponga la fuerza donde debiera ejercer su dominio el discernimiento y la razón. Los agresores de España son inconscientes y estóldos incendiarios de su propio albergue.

Pensemos siquiera que España no se halla aislada en el mundo y que fuere obra peligrosa y lerdá no percatarse del cariz internacional.

Hace breves días don Salvador Madariaga, al volver de Ginebra, decía que España necesita recobrar con premura su interno equilibrio, su serenidad, su templanza para combatir las inquietudes y los riesgos mundiales. Es cuerdo y solvente el consejo. Dejemos de discutir en casa y atisbemos lo que acontece fuera.

JOSÉ MARÍA DEL BUSTO

(Prohibida la reproducción.)

La Redacción de EL DIA está formada por Nicolás Bronó Roten, Director; Rafael Ramis Togores, Redactor-Jefe; Juan Alomar Cifre, Miguel Alomar Cifre, M. Angel Coloma Moyá, Pedro Ferrer Gibert, Simón Fullana Font, Gregorio Mesquida Matas, Julián Oliver Vert y Jaime Torres Riera.

Ha quedado totalmente dominada la sedición en Asturias.

DE AVIACION

La nueva línea Madrid-Valencia

A mediodía me llama al teléfono de mi cuarto mientras estoy arreglando las maletas en un Hotel de Madrid. Esperaba la llamada y no ignoro a quien voy a contestar. Seguidamente escucho la voz de mi amigo el prestigioso periodista deportivo y sincero entusiasta de la aviación don Ricardo Ruiz Ferrer, quien me dice:

«Amigo Ferrer: Que tiene V. el número siete para el avión que sale esta tarde a las tres y media para Valencia. Y nada más. Estaré en el aeropuerto de Barajas para despedirle y no dudo que procurará V. encontrarse allí antes... de la salida del avión.»

Me ha gustado la advertencia porque reconozco que ha de ser muy difícil darle alcance a uno de esos pajarracos una vez que haya emprendido el vuelo.

Son las dos y media de la tarde cuando estoy comiendo aún en la bulliciosa Avenida del Conde de Peñalver. El largo recorrido ferroviario que separa la capital de España de la ciudad del Turia acude a mi mente y la brevedad del vuelo que voy a emprender me parece admirable. Vamos a eliminar el traqueteo monótono de todo un día, las paradas en estaciones que no nos interesan, la comida en el vagón restaurant y hasta la amable visita de los vendedores de navajas de Albacete. Vamos a dar el salto Madrid-Valencia en una hora y cincuenta minutos, nada más.

Antes de la salida del avión (tal como acertadamente y con un poco de broma me había indicado Ruiz Ferrer) estoy en Barajas. En el extenso campo, no muy lejos de los hangares se encuentra el águila gigantesca que nos ha de llevar. Unos mecánicos la están acariciando, sobre todo por la parte del pico que es por donde asoma la mayor de las tres hélices. El ave está inmóvil, casi diré que agena a cuanto pasa allí. Yo me imagino que tiene clavada la vista en la ruta de Valencia por tratarse de un recorrido un poco nuevo para ella. Sus compañeras la miran desde el hangar enorme como esperando el momento de su partida sin impaciencias ni sobresaltos. Ruiz Ferrer ha ido a despedirme con su Citroen franco-alemán y me da un abrazo para el aviador Xulá y unos recuerdos para su estupendo Dragón. Nos acercamos al aparato y al poco tiempo Vsevolod Marchenko, un veterano y avezado piloto ruso, nacionalizado en España, ocupa su asiento. Le acompaña su mecánico y en el saloncito nos acomodamos siete viajeros.

Uno tras otro se ponen en marcha los tres potentes motores. El aparato rueda unos centenares de metros por sobre el campo y despega con la naturalidad y precisión con que despegan siempre los navios del aire si se les lleva bien. El aguilucho va tomando altura dejando que la tierra se hunda bajo nuestras alas. Después unos pañuelos que se agitan y unos hangares que van quedando atrás.

Reconozco que la hora no es la más apropiada para los vuelos de pater di familia que habría dicho Guarnieri. En esta hora de la tarde septembrina hay en el aire algunos baches un poco duros que obligan al aparato a constantes cambios de situación. Nuestro navío recibe alegremente aquellas sacudidas y meneos que no son peligrosos en modo alguno y que todo lo más pueden ser un poquitín molestos para quienes los encontraran en la sensación del primer vuelo.

Brillan a nuestros plés los dorados campos de Castilla con sus montículos de ondulaciones suaves y al poco tiempo hemos alcanzado ya una altura de dos mil quinientos metros.

El viaje se desliza normalmente mientras los siete viajeros vamos pasando el rato de distintas formas: Uno lee el periódico, otro descabeza un sueñecito, otro se extasia ante los aparatos de proa para conocer la altura a que volamos o enterarse de la velocidad con que vamos en busca de Valencia, velocidad que oscila entre los ciento setenta y ciento ochenta por hora. Yo no leo periódicos. En el ambiente apacible de las alturas prefiero apartar un poco las enormidades de esos seres que se titulan reyes de la creación, con una inmodestia inconcebible y que dedican sus afanes a las luchas ruines y a la crueldad. Si leyera la prensa, seguiría enterándome ahora de como son los sentimientos de mi hermano el hombre; y, francamente, han de agradarme unos momentos de olvido. Por esto no hago más que contemplar el

paisaje que se dilata ante nosotros o el que, como un sueño, va quedando atrás.

Cruzamos algunos pueblos cuyo nombre desconozco porque he salido sin referencias y sin mapa. Después desfilan una serie de montañas en el fondo de cuyos valles destaca algún que otro caserío. Y un poco más tarde, la huerta valenciana con sus dibujos geométricos y sus cultivos varios; todo como unas páginas que fueran trazando en colores unas manos de niños.

Junto a nosotros, los tres motores siguen roncando deseperadamente con su canción igual. Y a las cinco y veinte minutos, una pérdida de altura, unas vistosas espirales y un aterrizaje preciso que Marchenko realiza con maestría insuperable. Estamos en Manises. Veinte minutos después paseamos por las hermosas calles de Valencia.

La nueva línea aérea Madrid-Valencia ha venido a aumentar los itinerarios que L. A. P. E. (Líneas postales Aéreas Españolas) viene sirviendo con lisongeros resultados, desde tiempo atrás. Dicha Sociedad servía las líneas Madrid-Barcelona; Madrid-Sevilla y Sevilla-Canarias. Incorporando ahora el nuevo itinerario Madrid-Valencia sigue su obra admirable y útil de acortar distancias y evitar molestias a quienes tienen la necesidad o simplemente el deseo de trasladarse de un punto a otro.

Esos viajes se realizan en aviones trimotores de completa seguridad, los que se confían a manos de pilotos expertísimos.

El aparato que nos llevó a nosotros iba provisto de motores Hispano, pesando en vacío 3.245 Kgs. Su carga es de 2.055 y su peso total es, por tanto, de 5.300 Kgs.

Las salidas de Madrid para Valencia tienen lugar los lunes, miércoles, jueves y sábados por la tarde. Y las de Valencia para Madrid, los lunes, martes, jueves y viernes a las siete de la mañana.

El tiempo en vuelo no llega a dos horas y unos lujosos autocars transportan a los viajeros desde Madrid al aeropuerto de Barajas y desde Valencia al campo de Manises.

El precio total del viaje es de pesetas 110—por viajero, pudiendo cada uno de ellos transportar gratuitamente 15 Kgs. de equipaje. El exceso de este se factura a razón de 1'10 pesetas por Kgs. los 15 primeros y de 0'55 los demás.

Por si ello te interesa el día de mañana, amigo lector, te diré además que las Oficinas de L. A. P. E. se hallan instaladas en Madrid en la calle de Antonio Maura n.º 4 y en Valencia en la de la Paz, número 38.

Para nosotros los mallorquines, el nuevo servicio puede ser de gran utilidad, por cuanto nos acerca extraordinariamente a la capital de España. Tanto es así, que embarcando un domingo por la noche (via Valencia) podemos empalmar a la mañana siguiente con aquel servicio y encontrarnos en Madrid antes de las diez del lunes. La tarde del mismo día puede uno salir de Madrid, empalmar con el servicio marítimo y llegar a Palma a las siete de la mañana del martes. ¿Cabe mayor rapidez?

JAIME FERRER y OLIVER

Septiembre 1934.

Máximas

La más sutil de todas las finuras es fingir bien que caemos en los lazos que se nos tienden, y nunca se es tan fácilmente engañado como cuando se piensa en engañar a los demás.

La intención de no engañar nunca nos expone a menudo a ser engañados.

Estamos tan acostumbrados a disfrazarnos a los ojos de los demás, que, finalmente, nos disfrazamos a nosotros mismos.

Traicionamos mas a menudo por debilidad que por propósito deliberado de traicionar.

Muchas veces se hace el bien para poder hacer impunemente el mal.

Toda la correspondencia literaria y administrativa para EL DIA debe ser dirigida al apartado de Correos número 22

Municipales

El coronel encargado de la Comandancia Militar en el despacho de la Alcaldía

En ocasión de que el Alcalde señor Ferrer Arbona, acompañado del Jefe de Ceremonial señor Pifa, se encontraba efectuando algunas visitas oficiales, estuvo en el despacho de la Alcaldía, para cumplimentarle y devolverle la visita efectuada ayer a la Comandancia Militar, el coronel encargado del despacho don Jorge Villamide Salinero.

En ausencia del señor Ferrer Arbona fué recibido por el Secretario de la Corporación don Antonio Rosselló y Cazador y Oficial de Alcaldía don M. Angel Colomar.

El señor Rosselló y Cazador manifestó al Comandante Militar interino que transmitiría sus saludos al señor Ferrer Arbona y agradeció en nombre de este la visita efectuada.

La Delegación de Abastos y Subsistencias

El Alcalde señor Ferrer Arbona ha nombrado Delegado de Abastos y Subsistencias al gestor don Antonio Llabrés Morey.

Visitas al Alcalde

El Alcalde señor Ferrer Arbona recibió las siguientes visitas:

Don Raimundo Montis, Administrador de Rentas Públicas; don José Martín Monico, capitán de Intendencia; don Sebastián Ferrá, funcionario de Hacienda; don Monserrate Mascará, Alcalde de la Aduana; don Luis García Ruiz, teniente coronel de Ingenieros y Presidente del Circulo Mallorquín; don Noble L. Clay y don Rafael de Lacy Gual, presidente y vice-presidente, respectivamente, de la Compañía «Gas y Electricidad».

Don Vicente Rosselló, Alcalde de la villa de Buñola, acompañado del Secretario de dicha Corporación don Juan Nogués; don Julio Cortés Martínez, Depositario del Ayuntamiento de Manacor; don Manuel García Briz, Ingeniero Jefe de Obras Públicas; don Manuel Fuster, Tesorero de Hacienda; don Antonio Canals Rullán, Canónigo Arcipreste; don Lorenzo Pastor, Administrador de Propiedades; don Martín Pou Rosselló, Abogado; don Juan Más Furió, Administrador Principal de Correos; don Antonio Durán Vaquer, Alcalde del Ayuntamiento de Petra; don Bartolomé Fons, diputado a Cortes.

Visitas del Alcalde

El Alcalde don Luis Ferrer Arbona, acompañado del Jefe de Ceremonial don Antonio Pifa ha visitado a las siguientes autoridades:

Don Juan Manent, Gobernador civil de la Provincia; don Cecilio García Morales, Presidente de la Audiencia de este Territorio; Fiscal de la República don Juan Francisco Marin y Teniente Fiscal don José Palma; don Edmundo Sanjuan, Delegado Marítimo; don Gabriel Rodríguez, Delegado de Pesca; don José Rocha y don Juan Sancho Llodrá, Delegados del Ministerio del Trabajo; don Herminio Daroca, Delegado de Hacienda.

Las entrevistas habidas entre dichos señores han sido altamente cordiales y afectuosas.

Otras visitas hechas al Alcalde

Igualmente visitaron al Alcalde, siendo recibidos en ausencia de éste por el Primer Teniente de Alcalde don José Tomás Rentería, el Director de la Caja de Pensiones para la Vejez y Ahorros señor Millán y el Ingeniero Jefe de Industrias señor Marques.

También recibió el alcalde la visita del Presidente de la Federación Patronal don José Llabrés, la de don Miguel Cerdá Ramis, del Comercio y la de don Manuel Cerdó Pujol, Notario.

La sesión del lunes

Asuntos que han de ser tratados en la sesión que celebrará la Comisión Gestora Municipal de Palma, a las doce de la mañana del lunes, día 22 en segunda convocatoria.

Secretaría.—Acta de la sesión anterior.

A Presidencia.—Oficio de la Cruz Roja de Santa Catalina, comunicando el sentimiento por los perjuicios ocasionados por el ciclón.

Idem de la Dirección General de 1.ª Enseñanza, participando haber recibido una comunicación del Ministro, de haber concedido 8.000 pesetas para la Cantina Escolar.

Idem Cámara de la Propiedad de Tarragona, sobre una suscripción.

Sobre la Mesa.—Informe del Oficial Letrado, sobre la propiedad de una finca de la Plaza Mayor.

Abrió expediente a una comadróna, por motivo de denuncias.

Informe del Interventor sobre el raspado de créditos del señor Mulet el señor Ros.

Obras.—Permisos para efectuar obras particulares.

Dictamen designando un vocal gestor para asistir a la subasta de construcción del Lavadero Municipal.

Idem parcelar terrenos de la finca Ca'n Boté.

Idem modificando el plano de parcelación de los terrenos de Son Pinyí.

Arbitros.—Id. desestimando una instancia de don José Membre, por ocupación de la Vía Pública.

Idem proponiendo sean pagados por el Ayuntamiento los gastos de los títulos de los motoristas de arbitros.

Idem resolviendo dos reclamaciones, sobre el arbitrio de Inquilinato.

Idem proponiendo pasen a informe del Ingeniero las relaciones de Pozos Negros, antes de ser aprobadas por el Ayuntamiento.

Gobierno y Policía.—Idem informando una instancia para la instalación de una mesa u objetos mallorquines frente al Cuartel de Caballería.

Gobierno civil

Adhesión y homenaje.—La suscripción pro fuerza pública

El Gobernador recibió del Alcalde de Ibiza el siguiente telegrama:

«Cumplido alto honor comunicar V. E. que Corporación municipal sesión acabada celebrar y a propuesta esta presidencia acordó por unanimidad y gran entusiasmo adherirse al Gobierno con motivo brillante actuación fuerte movimiento revolucionario y abrir suscripción popular encabezada Ayuntamiento con cien pesetas y un día de haber que han ofrecido los funcionarios municipales invitando a contribuir a los Ayuntamientos de demás Partido y elemento oficial y representativo de esta ciudad como homenaje a Ejército y fuerzas orden público por su lealtad, heroísmo. Stop. Se hizo también justo homenaje a los que ofendieron su vida en defensa y honor de la patria.»

Manifiesto del Gobernador que, con destino a la suscripción en favor de la fuerza pública que ha intervenido en la represión del movimiento revolucionario, había recibido 100 pesetas del Ayuntamiento de Petra y 25 del Alcalde don Antonio Durán.

Dijo el señor Manent que dichas cantidades y las que vaya recibiendo las remitirá a la Comandancia Militar con el fin de unificar los donativos.

Visitas

Ayer recibió el Gobernador muchas visitas.

Estuvieron en su despacho el Alcalde de Palma señor Ferrer Arbona que devolvió la visita al señor Manent.

También visitó a la primera autoridad civil Mr. Pierre Monbeig, profesor del Instituto Hispánico y Liceo de Jaén que ha venido a Baleares para preparar una tesis doctoral sobre geografía humana y económica.

Igualmente visitó al señor Manent el Director de la Caja de Ahorros don Antonio Ferragut invitando al Gobernador a la fiesta «Día del Ahorro» que se celebrará el día 31 de este mes.

LOS BIENHECHORES

Como se ha premiado una acción benemérita

Recordará el lector que un día de primeros de abril, con motivo de ciertos asuntos políticos, se promovió en el muelle algún alboroto y fué echado al mar, de un empujón, por un extremista, un extranjero.

Este extranjero es el doctor Mevius Harsmah, hombre muy activo, de nacionalidad holandesa, que vive en su país, pero también pasa en Ginebra, Barcelona, y hasta abril, en Palma; y sobre todo, en Ginebra. El señor Harsmah, en dicho día había, acudido al muelle a despedir a unas primas suyas, las señoritas Vander Hijden, que efectuaban un viaje de recreo por Francia y España. En un momento de la despedida, el señor Harsmah levantó el brazo, fué tomado por fascista y fué lanzado al mar.

El señor Harsmah desconoce el arte natatorio y estuvo a punto de ahogarse. Un soldado, presencié el hecho y los apuros que pasaba dicho señor, e inmediatamente se lanzó al mar, salvando al injustamente empujado.

El salvador es el joven don Pedro Darder, hijo de la casa Darder, dedicada a la industria de reparación de automóviles y provisión de sus utensilios, siendo muy felicitado el señor Darder por su noble acción.

En prueba de gratitud, el señor Harsmah, envió desde Suiza, una valiosa máquina fotográfica a su salvador, en el verano pasado.

Pero las señoritas Van der Hijden, que impresionadas por el accidente, regresaron rápidamente a su país, han querido mostrar también su agradecimiento al señor Darder, y a este efecto, desde su ciudad de Wilaan Zee, le han enviado un precioso regalo.

Dicho obsequio le fué entregado al señor Darder, ayer tarde, efectuándose la entrega por una señora extranjera y un estimado colabora-

dor nuestro. Consiste aquel en un magnífico reloj de oro de bolsillo, Longines (con su cadena del mismo metal, dentro un precioso estuche de piel), con un dibujo modernísimo en la cubierta y de gran gusto.

Las señoritas Van der Hijden han adjuntado al obsequio una carta emocionante, escrita en castellano, aunque con una sintaxis exótica, pero sencilla.

El joven Darder, lleno de simpatía y fineza agradeció mucho el obsequio, manifestando, a sus visitantes que se sentía anonadado, pues creía que su acción no merecía sino la misma satisfacción del deber cumplido.

Digamos, para terminar, que ni en Suiza, ni en Holanda, hay fascistas, y sobre todo, las distinguidas familias Harsmah van der Hijden, tienen en su país una tradición de familias liberales ininterrumpida desde hace siglos.

Las señoritas Van der Hijden que gozan de excelente posición, han hecho saber además al señor Darder que tendrían sumo gusto en ayudarle, si alguna vez tuvieran conocimiento de necesitar cualquier auxilio.

MUSICALES

Alfred Cortot

El gran diario de Copenhague «Politiken» publica una información sobre un Concierto que en aquella capital dió recientemente el gran intérprete de Chopin, que traducido dice:

«Alfred Cortot es incomparable en el máximo sentido de la palabra. Una auténtica personalidad, un artista hasta la punta de los dedos. ¡Y qué dedos! Como tiernas patitas que saben sacar los sonidos más delicados, como terribles y afiladas garras con su fuerza. Todo eso dirigido por un cerebro musical y un corazón humano, regido por una técnica tan grande que está por encima de todo elogio.»

El ilustre pianista francés es un poeta, un soñador en la interpretación de los románticos. Su manera de tocar Chopin fué un verdadero regalo para el espíritu. La Sonata en si bemol, una serie de estudios, y además el Carnaval y los Estudios Sinfónicos de Schumann, componían su gran programa...

Con motivo del referido Concierto el periódico «Berlingske Tidende» reproduce el dibujo retrato obra de Per-Sonne que de Cortot publicó El Día cuando los últimos Festivales Chopin.

DEL CARNET

Desde hace unos días se vé obligado a guardar cama nuestro amigo el apoderado de la Banca March don Antonio Marroig.

Deseamos al enfermo pronto y completo restablecimiento.

Ha regresado de Barcelona el redactor de «Correo de Mallorca» don Lamberto Cortés.

Ayer mañana llegó, procedente de Madrid y Barcelona, el vocal suplente del Tribunal de Garantías Constitucionales don José Sampol.

Vinieron también de Barcelona don Mariano Clevells, don Miguel Bennassar, don Enrique Rovira, don Pedro Rovira y señora, don Bartolomé Moranta y familia y don José Badia y señora.

Para Ibiza y Alicante salieron ayer don Francisco Roca y don José M.ª Sans.

Anoche embarcaron para Barcelona don Miguel Siveres, don José Santos, don Francisco Ecurra y don José M.ª Mir.

Dr. ROGLA

PECHO Y CORAZON

Sindicato, 124

TEATRALES

Principal

Compañía Harry Fleming

Ayer, segundo día de actuación de esta magnífica agrupación, constituyeron las dos sesiones celebradas otros tantos éxitos para Harry Fleming y demás notabilísimos artistas que forman la Compañía.

La empresa nos comunica que hoy sábado a la salida del teatro habrá tranvías para Porto-Pi, Son Roca y Pont d'Inca.

Balear

La nueva dirección artística del coliseo del ensanche sin reparar en sacrificio alguno y atenta a complacer a su público, ha decidido retirar del cartel la producción nacional exhibida estos días, por no ser del agrado de los concurrentes, y para hoy anuncia el sensacional estreno de la extraordinaria producción «Trágica atracción», film con que el

Fantasio, de Barcelona, inauguró hace algunas semanas la temporada oficial.

El argumento de la cinta, sin que pueda calificarse dentro del género guñolesco, tiene momentos en que parece va a adentrarse por este sendero, pero su director ha sabido conducir, con un tacto especial, el curso de la acción para que no llegue a ello y conserve, sin embargo, una emoción infinita y una fuerza dramática irresistible en la mayor parte de sus escenas.

También se advierte esta excelente dirección que ha tenido la cinta en su perfecta ambientación. La reproducción de los bajos fondos parisinos, de esos suburbios existentes en todas las grandes poblaciones, está hecha con esta acritud propia del ambiente y los tipos se hallan dibujados con mano maestra, así como las escenas de elegante carácter social, en las que ha sabido impregnar la distinción propia del ambiente.

Al lado Harry Baur, en su admirable caracterización del viejo doctor, actúan otras figuras destacadas del cine francés, tales como Alice Field, en el papel de artista de exquisita sensibilidad y Pierre Blanchard, que tiene a su cargo el papel de trapecista.

«Born»

Un gran éxito obtiene el doble programa Paramount que se proyecta en este cine.

«Identidad desconocida» el drama dialogado en español, en el que el misterio y la intriga rodean a la mujer que en este film personifica la deliciosa Gloria Stuart. Un asunto de emoción intensa, en una magnífica producción.

Las mujeres son la causa de cuantos males ocurren a Victor Mc. Laglen y Edmund Lowe. Por eso gritan ellos «¡Basta de mujeres!» y lo cumplen... mientras no ven otras faldas.

Es esta cinta un drama de gran intensidad y una comedia deliciosa al mismo tiempo.

INAUGURACION

«Chez Maxim's»

Ayer tarde tuvo lugar la inauguración de «Chez Maxim's», bar y salón de té, instalado en el Terreno, en la planta baja del edificio que ocupa el Hotel Belver.

El local ha sido decorado y amueblado con excelente gusto a base de tonos claros, con iluminación moderna y adornado con plantas.

Por las noches habrá baile, actúan do Charly d'Argovie, del Casino de París, bailarín escéntrico, y al piano el pianista del Femina, de Berlín, Harri Baumann.

Los invitados a la inauguración fueron obsequiados con un lunch—sandwiches y champagne—y se brindó por la prosperidad del nuevo establecimiento, que ha venido a aumentar el número de locales similares, de aquella hermosa barriada, tan concurridos por los extranjeros.

Cámara de Comercio

A los cosecheros de patata temprana.—La Dirección general de Comercio y Política Arancelaria comunica a esta Cámara que en el Decreto de 19 de junio de 1934 (Gaceta del 20), por el que se aprobaban las disposiciones preliminares para la aplicación del vigente Arancel de Aduanas y en el párrafo 34 de la disposición segunda se incluyen como artículos libres de derechos las simientes para el cultivo de la patata temprana en sus variedades de especies «Royal Kidney», «Majestic», «Paulsen Juli», «Escocia», «Ked King», etc. y cualquiera otros procedentes de países extranjeros que, al ser producidas en nuestras zonas de cultivo, puedan dar cosecha temprana, estableciéndose asimismo el régimen de franquicia desde el primero de octubre de cada año hasta el 31 de enero siguiente.

Lo que por tratarse de una conexión hecha con carácter indefinido y mientras tanto dure la vigencia de las referidas disposiciones complementarias, hace que no se precise, como en temporadas anteriores, publicar la correspondiente orden estableciendo el régimen de franquicia para tales simientes.

A los vendedores de aguardientes compuestos y licores.—La Gaceta del 21 de septiembre último publica un Decreto del 20, disponiendo que a partir de la vigencia del mismo, los artículos del Reglamento para la administración y cobranza de la Renta del Alcohol que a continuación se citan, quedarán modificados en la forma que se indica.

Los párrafos segundo y tercero del artículo 86, quedarán sustituidos por los siguientes:

«Los almacenistas y detallistas no podrán rebajar la graduación del alcohol neutro, del anisado, coñac y demás aguardientes compuestos y licores que reciban, viniendo obligados a expenderlos con la misma graduación que salgan de fábrica.



El más poderoso desinfectante de la boca

En el plazo irremisible de un mes, a partir de la publicación del presente Decreto, deberán rebajar a la graduación que crean conveniente los que hubiesen recibido.

Lo que en cumplimiento de lo ordenado por la Dirección general de Aduanas, esta Cámara se complace en poner en conocimiento de los interesados que, a partir del día 21 del mes actua, empieza la prohibición de rebajar la graduación de los aguardientes compuestos y licores que reciban, haciéndoles presente, al propio tiempo, que los contraventores incurrirán en la sanción establecida en el art. 182 del Reglamento para la administración y cobranza de la Renta del Alcohol, de 4 de octubre de 1934.

DEPORTES

Futbol

Campeonato de primera categoría

En Son Canals, el domingo por la tarde jugarán su partido los equipos Mediterráneo y Baleares, empezando a las tres y media, para el cual registrarán los mismos precios del anterior campeonato, que tan favorable acogida tuvieron por los asiduos concurrentes al mencionado campo.

Tratándose del debut de un once, el Medl, que con tanto honor supo lograr su ascenso a la primera categoría, no es de extrañar que la contienda sea esperada con expectación ya que no cabe dudar que los muchachos de Ca'n Gil no querrán desmerecer en nada sus recientes actuaciones que tantos laureos les valieron dentro el futbol mallorquín en las reñidas competiciones que intervinieron.

Los baleáricos no han de descuidarse ante el entusiasmo característico de su contrincante, y nos consta que su afán ha de ser encaminado a que los dos puntos de la victoria vayan a su casilla de la clasificación general. Con estas y otras circunstancias, no cabe dudar pues de que la contienda sea de las que en los espectadores salen satisfechos.

Los jugadores de primera categoría, como de costumbre, tendrán entrada gratis, y los de las otras categorías disfrutarán la especial única de una peseta; unos y otros habrán de presentar la respectiva ficha y entrar por la puerta de socios. Las señoras, en general, por medio precio tendrán entrada única.

Los socios de ambos clubs contrincantes no deben olvidarse de presentar en la puerta el comprobante correspondiente al mes actual.

Regional-La Salle

La afición tiene una excelente oportunidad de presenciar un encuentro de verdadero interés.

Efectivamente siendo la primera vez que el Regional se enfrenta con el La Salle ello basta para dar relieve e interés al partido.

Las actuaciones últimas del Regional son más que suficientes para poner en guardia las huestes lasallistas que no querrán ceder el terreno a sus contrincantes sino palmo a palmo.

Si a todo esto añadimos la circunstancia de tener que enfrentarse algo más tarde en competición oficial de campeonato hará que el encuentro revista el carácter de verdadero acontecimiento deportivo.

El encuentro dará comienzo a las diez y media en punto en el campo del La Salle siendo los precios popularísimos.

CENTRO DE PASIVOS

Suscripción

Hemos recibido la siguiente nota: El Centro de Pasivos de Baleares, de acuerdo con la Junta Central de la Confederación Nacional de Retirados del Ejército y de la Armada como adhesión al justo homenaje a las fuerzas que tan patrióticamente se han portado con motivo del movimiento revolucionario, así como su deseo de aliviar la triste situación en que quedan las familias de los que murieron en el cumplimiento de su deber, ha abierto una suscripción entre los retirados, sean o no socios del Centro.

Los donativos se recojerán en el local social San Jaime, 2, de diez a trece, hasta el día 10 del próximo

mes de Noviembre, que quedará cerrada la lista.

El importe de lo recaudado en dicha fecha, con relación de los donantes, se remitirá a la Junta Central para su entrega al Ministro de la Guerra.

BORN

Hoy a las 6'15

GRANDIOSO EXITO

de la producción

PARAMOUNT

Identidad

desconocida

EN ESPAÑOL

por JAMES DUNN

GLORIA STUART

D. MANNER

JACK LA RUE

7

Basta de mujeres

por E. LOVE

V. MC. LAGLEN

SALLY BLANC

M. GAMBELL

Revista de actualidad

Sábado para niños de 3 a 5'30

25, jueves, 25

Escándalos Romanos

Escándalos Romanos

Escándalos Romanos

Escándalos Romanos

por EDDIE CANTOR

PROTECTORA - CINEMA

Hoy a las 3'30

EXITO de la producción

La nave del odio

con Lloyd Hugues

y Dorothy Sebastian

EXITO de JACK HOLT en el film

COLUMBIA

El Demoledor

Próximo Jueves

ACONTECIMIENTO TEATRAL

Sensacional Debut:

Espectáculos Alexis

con su

Peters Jazz Orchestre

la escultural vedette

LUCY CLORI

el famoso imitador de estrellas

BERTINI

(el hombre de las do. almas)

la exótica bailarina negra

JARA KAVA

y otras notables atracciones

PRONTO:

EXTASIS

Un film cerebral hecho por un

hombre inteligente para mujeres y

hombres inteligentes.

JOAQUIN BONNINI

PARTOS Y GINECOLOGIA

MEDICINA GENERAL

C. Julián Alvarez, 19

15 OCTUBRE 1934 - 15 OCTUBRE 1934

Diez años de vida de la Escuela de Nazaret

El 15 de Octubre, cumpliéndose el décimo aniversario de la apertura de esta escuela. El día de Santa Teresa de Jesús de 1924, recibimos los tres primeros alumnos.

Como germen de esperanza y de fe, aunque se tome por vanidad el mérito, que en esta fecha recordamos de su acostumbrado modo, saquemos de su Escuela de Nazaret nuestra Escuela de Nazaret.

La pasada de los lustros y con fatiga alegría hemos visto el florecimiento fecundo de esta institución que brotó del corazón de unas almas...

No necesitamos ponderar lo que este hecho significa porque todo el mundo aprecia lo que vale esta Casa destinada a la educación y reintegración social de los muchachos que, por su orfandad, por el abandono de sus familiares o por sus extravíos, se ven arrojados a la orilla del mar de la soledad como materia despreciable.

En este lapso de tiempo hemos visto desfilar 230 muchachos que han recibido, con el pan material, el alimento espiritual que es vida y reintegración para todos. Aquellos resultados despreciables fueron hábilmente aprovechados y han dado óptimo rendimiento.

No vamos a entretenernos hoy en citar casos interesantes y en comparar estadísticas. Ocasión tendremos para hacerlo con oportunidad. Lo que no podemos pasar por alto es la evocación alentadora de los concursos particulares y predilectos que la Obra ha tenido desde sus comienzos.

No podemos citar, aunque sea sin elogio, por sus nombres, a nuestros favorecedores. ¡Son tantos! Tan buenos unos y tan humildes otros; tantos los que pusieron ejemplar y singular empeño en ocultar su nombre.

La casa de todo y de todos ha tomado nota cuidadosamente para formar su Libro de Honor. En su día publicará esas listas para avivar el estímulo de cuantos, por no conocer la trascendencia social del objeto de nuestros afanes, no pudieron asociarse a ellos.

Ni aún prescindiendo de personas y de nombres podemos hacer una enumeración aproximada de los hermosos rasgos de desprendimiento y de los muchos donativos en dinero y en especie que tenemos registrados.

El magnífico local y jardín sobrio que ocupamos fueron cedidos por los dignísimos albaceas testamentarios de la virtuosa dama doña María del Carmen Rubert, a quienes reiteramos públicamente el testimonio de toda nuestra gratitud.

El desprendimiento de aquel varón esclarecido, nuestro querido amigo y protector el M. I. señor don Mateo Alzamora, a quien nos es lícito nombrar por haber pasado a mejor vida, dotó a esta Casa de una hermosa Capilla y un amplio salón de clases.

Las profesiones liberales nos han prestado la asistencia médica o sus servicios de otras clases, casi siempre gratuitamente; el comercio ha dado generosa para vestir y alimentar a los niños; los industriales han cedido sus trabajos o han hecho bonificaciones de importancia o han cooperado en la instalación y marcha de los talleres de aprendizaje...

Personas generosas están suscritas por cuotas periódicas y otras donaciones alizadas; buenos amigos prestan o han prestado su trabajo personal; distinguidas y virtuosas señoras confeccionan o remiendan con amor y presteza ropa y prendas; los HH. de la Caridad con su celo sin par en la cocina en la enfermería y en el ropero.

Los albaceas testamentarios de algunas mandas pías acudieron con particular munificencia.

El Excmo. Ayuntamiento de Palma subvencionó, hasta hace poco, la Casa. La Compañía de Electricidad ha cedido el fluido eléctrico.

De las dignísimas autoridades eclesiásticas, civiles y militares, del Tribunal Tutelar de Menores y de los corporaciones oficiales, además de la profesión, hemos recibido demostraciones inequívocas de viva simpatía y paternal solicitud.

La Prensa de Mallorca, Reina de la Opinión, hidalgamente nos ha prestado su apoyo sincero, leal y desinteresado.

Con todos vivimos y viviremos estrechamente obligados por la gratitud y a todos sin distinción decimos que de todos necesitamos y esperamos un para bien de nuestra amada escuela, el atinado consejo, la adhesión entusiasta, la protección oficial y el estímulo de todos... Así que podemos decir de todos somos deudores, a todos por igual vaya dirigida la pobre expresión de nuestra profunda gratitud.

Obra que nació con tanto arraigo, que se ha visto protegida por el suave ambiente de la caridad y asagrada por las más hondas afecciones, no ha de ser mirada con indiferencia.

La Obra es social, es decir, para todos: conviene, pues, poner a tributo el auxilio de todos y entre todos dotarla de los medios necesarios para desenvolverse y aumentar su campo de acción.

Este décimo aniversario no señala meta final de nuestra labor: esto no ha sido más que el comienzo de una obra que hemos de completar entre todos.

Hace falta un pabellón con servicios especiales, destinado al amparo de los niños anormales;

Hace falta organizar nuevos talleres para el aprendizaje de los oficios manuales y completar los existentes;

Hace falta la Casa de Familia donde vivan los jóvenes que al salir de la escuela carezcan de hogar;

Hace falta completar el Laboratorio Psicológico y el de Orientación Profesional.

Las clases y dormitorios requieren mayor amplitud para poder atender a nuevos casos de muchachos necesitados;

La cocina pide nuevo local y material adecuado, como lo piden la enfermería, el comedor, la despensa, etc., etc.

Y terminemos, sin comentarios, con las palabras de un moderno crítico nada sospechoso:

«Estoy seguro que se dirán por la manigua más de cuatro «sargümeos» a decir en nombre de un laicismo mal dirigido que la Escuela de Nazaret está bajo un Patronato que preside el señor Arzobispo, pues sepan que quien pide hoy atención, amor y ayuda material para la Escuela es un laico de siempre. Lo vergonzoso también es, que no se tenga otro punto de vista que el político todo lo está envenenando con una política de mangantes, cacahuítes y manírotos. La Institución de Nazaret es ejemplar, por tanto debe ayudársela. Yo que he venido a estudiar el problema de la escuela durante tantos años me atrevo a decir que las escuelas de Baleares podrían tomar de esta sabrosísima enseñanza, pues cumple con los conceptos más elevados de la Pedagogía moderna; es una escuela activa y de trabajo. Podría ponerse algunos reparos, pero conociendo los medios en que se desenvuelve podemos decir que Nazaret es una obra maravillosa que campea en medio de una fría soledad y marcha atravesando los más duros obstáculos y entre ellos el peor de todos: el de la indiferencia pública.»

—Arturo García Paladini.—Tercer aniversario de la República.

(Fragmento final de un artículo publicado en el diario EL DIA).

Mentor.

AUDIENCIA

Señalamiento

Para hoy está señalada la vista, en juicio oral y público, de la causa instruida por el Juzgado de la Lonja contra Martín Aloy Alós acusado de un delito de contrabando de tabaco.

Representará al Ministerio público el abogado del Estado don Faustino Morell.

El procesado estará defendido por el abogado don Jaime Susu y representado por el procurador señor Singals.

POLITICA

Círculo Republicano de Centro

Participa a todos sus afiliados el Círculo Republicano de Centro que han quedado abiertas unas listas para contribuir a la suscripción nacional en pró de las fuerzas que han intervenido tan eficazmente en la represión de la fracasada revuelta recomendando a sus representaciones de los pueblos que coadyuven al mismo fin en las localidades respectivas.

PROGRAMA PARA HOY

Para los radioyentes

E A J-13 - Radio Mallorea

201,1 metros 1492 kilociclos

Tarde

A las 13.—Apertura de la estación

—Boletín meteorológico facilitado por la Diputación provincial de Baleares.—Discos solicitados.

A las 13'30.—Agua que va río abajo, canción—Carño mio, fox-trot—El niño de las monjas, pasodoble—Canción—dúo y brindis de Marín—Las Waiquirías—Granada, de Albéniz.

A las 14'30.—Se radiarán las ceteras de teatros y el Diario hablado.

A las 15.—Cierre de la estación. Noche

A las 20'30.—Apertura de la estación.—Emisión dedicada a las niñas.

A las 20'30.—Boletín meteorológico facilitado por el Grupo de Artillería número 1.—Cierre del Mercado Libre de Valores de Barcelona.—Cambios facilitados por la Casa de Banca Recasens y Cia.—Discos obsequios y solicitados.

A las 21'30.—Selección de los Cadetes de la Reina—Fragmentos de la Ariésienne.

A las 22'30.—Diario hablado. Retransmisión de ballables de La Fregate.

A las 23.—Cierre de la Estación.

DE HACIENDA

Libramientos al pago

Por el Delegado de Hacienda de esta provincia se ha dispuesto sean puestos al pago para el 19 de Octubre, los libramientos extendidos a nombre de los señores siguientes:

- Santos Esquivias.
- Cooperativa Casas Baratas «La rendición del Hogar».
- Andrés Real.
- Román de Pano.
- Guillermo Mayol Puigrós.
- Antonio Moranta Mateu.
- Miguel Saliá Garau.
- Sebastián Mir Salóm.
- Antonio Juan Vives.
- Francisco Qués Ventayol.
- Matías Enseñat Enseñat.
- Cristóbal Ferrer Pons.
- Bartolomé Ferrer Castell.

PARA MAÑANA

Fiesta en La Pureza

En el Colegio de la Pureza se celebrará la fiesta del Establecimiento: a las ocho habrá Comunion general para todas las alumnas; a las diez y media se celebrará la Misa Mayor con sermón, y a las cuatro y media de la tarde se verificará la distribución de premios a las alumnas que se distinguieron en los exámenes del curso anterior.

MARITIMAS

Movimiento del puerto

Viernes 19

Entradas: Procedente de Barcelona la motonave «Ciudad de Palma» con el correo, pasaje y carga.

Procedente de Valencia e Ibiza el vapor «Jaime I» con el correo, pasaje y carga.

Procedente de Barcelona el vapor danés «Jorga» con carga general.

Salidas: para Ibiza y Alicante el «Ciudad de Tarragona» con el correo, pasaje y carga.

Para Barcelona el «Ciudad de Palma» con el correo, pasaje y carga.

Para Ibiza los veleros «Antonio Matutes», «María» y «Rafael Verdura» con efectos.

Para Mahón el «Cala Fornell» con efectos.

DONATIVOS

La tormenta del 29 de Septiembre

Donativos recibidos en la Alcaldía con destino a la suscripción en pró de los damnificados por la tormenta del 29 del pasado Septiembre:

	Pesetas
Banca March	250'
Personal de la misma	99'
Federación Patronal de Mallorca	100'
Ayuntamiento de Petra	100'
Ayuntamiento de Manacor	500'

EN EL C. S. DE LA S. F.

Velada literaria musical

La Congregación Mariana de la parroquia del Sagrado Corazón, por medio de su Sección Declamativa ha organizado una velada literaria musical que se celebrará el día 21 de Octubre de 1934, a las 6 de la tarde, en el salón del Centro Social de la Sagrada Familia.

He aquí el programa:

1.º Se pondrá en escena el drama en un acto *Receta contra el orgullo*, con el siguiente reparto: Mar-

OBJETOS PARA REGALO GRAN SELECCION EXPOSICION Y VENTA GALERIAS COSTA

Porcelanas de Copenhague y de Berlín
Cerámicas de Ginori (Italia), Gustafsberg (Suecia) y Austríacas
Cristales grabados de Orrefors
Figuras en vidrio de Murano

qués, G. Cañellas.—Conde, M. Sansó.—Andrés, J. Biblión.—Enrique, J. Escalas.—Doroteo, G. Sabater.—Viajero, A. Bosch.—Lucio, A. Perrelló.

2.º Poeta.

3.º Se representará la zarzuela en un acto original de F. Lara, música de F. Alcántara Peña, *La estatua de Pablo Anchoa*.

Reparto: Pablo Anchoa, G. Sabater.—D. Serafin, G. Cañellas.—Telarañas, M. Sansó.—Gutiérrez, B. Rubí.—Benjamin, A. Coll.—Antonio, A. Perrelló.—Pedro, M. Labrés.—Crespo, A. Bosch.—Roque, J. Biblión.

Dicha zarzuela será acompañada por el piano por el Vicario don Pedro Crespi.

Apuntador, R. Bonniñ.

Habrà banda a beneficio del Centro Social.

TURISMO

El «Escocher»

Ayer a las nueve y media llegó a Palma fondeando en la bahía el paquebot americano «Exochordos» con una expedición de turistas.

Procedía de Marsella y salió por la tarde con rumbo a Nueva York después de haber embarcado 15 pasajeros que se unieron a la expedición.

SUCESOS

Atropello de automóvil

Jaime Alberti Ramón, de 15 años, con domicilio en la calle de Cotoner, 54, fué atropellado por un automóvil, sufriendo una contusión en la ceja izquierda.

Fuè asistido en la Casa de Socorro.

Caída de un ciclista

Antonio Mari Roig, de 21 años, domiciliado en la calle de las Almas, 14, se cayó de la bicicleta que montaba, produciéndose una herida contusa en la ceja derecha, de la que fué asistido en la Casa de Socorro.

DIPUTACION

Servicio Meteorológico

Estación del Laboratorio Oceanográfico (S'Algo Dolça)

Observaciones del día 19 de Octubre de 1934 a las 8 horas.

Altura Barométrica, 764'5 milímetros.

Altura Barométrica máxima de ayer, 765'5 milímetros.

Altura Barométrica mínima de ayer, 764'0 milímetros.

Temperatura, 17'1 grados cent.º

Temperatura máxima, 21'2 id. id.

Temperatura mínima, 10'1 id. id.

Temperatura media de ayer, 14'9 grados cent.º

Termómetro seco, 17'1 id. id.

Termómetro húmedo, 14'1 id. id.

Humedad relativa, 70 por ciento.

Evaporación, 3'2 milímetros.

Lluvia, 0.

Viento N. E. 2

Estado del cielo: casi despejado.

ARTISTICAS

En las Galerias Costa

En las Galerias Costa, donde se celebra una interesante exposición de pintura, están llamando la atención de los críticos las obras de un joven y notable pintor valenciano, Francisco Lozano, que expone en Mallorca por primera vez.

Lozano presenta dos paisajes al óleo y un retrato al pastel, de una técnica depurada, trabajos que acreditan la personalidad acusada del joven artista, ex pensionado de la Academia de San Fernando. En particular la marina, en grises, representando una tempestad, le acredita ella sola como un artista de sensibilidad y temperamento.

Otra revelación han sido dos cuadros al óleo de Francisco Vanrell, al que hasta ahora solo conocíamos como dibujante. Vanrell maneja el colorido con tanta precisión e instinto artístico como el lápiz. Ha llegado a la pintura siendo un verdadero dibujante, y ello será siempre un handicap que le sitúa en un plano supe-

Capeonato de Futbol (En Son Canals)

Domingo, 21, a las tres y media.

Mediterráneo = Baleares

Primeros equipos
Precios populares.

A partir del 20 del corriente, todos los sábados, de 3 a 5 y media en el

CINE BORN

Se celebrarán SESIONES ESPECIALES PARA NIÑOS a base de programas cuidadosamente seleccionados:

Dibujos Animados - Divulgaciones Científicas - Historia - Viajes - etc.

y cuanto deleite, instruye y forma al mismo tiempo.

PRECIO UNICO PARA LA SESION CONTINUA: Personas mayores 1 Pta. Niños 0'50



La felicidad es patrimonio de las familias sanas.

La vida del hogar exige de la madre y de la esposa una vigilancia severa y constante. Una mujer, consciente de su deber, ha de evitar los avances fatales de la Anemia, Inapetencia, Raquitismo, Neurastenia y Agotamiento, sólo existe un remedio eficaz y seguro el poderoso Jarabe de



HIPOFOSFITOS SALUD

Reconstituyente - regenerador de la sangre; tónico para niños y adultos debilitados por un desarrollo tardío; estimulante del apetito; restaurador de las fuerzas para los muchachos adolescentes y hombres agotados por el trabajo o por excesos; elixir de vida para los viejos y sosten de la mujer en los embarazos difíciles y durante la lactancia.

Aprobado por la Academia de Medicina. Puede tomarse en todo tiempo. Es inalterable. No se vende a granel.

río a los coloristas noveles, faltos en general de preparación técnica.

AUTOMOVIL-CLUB

Suscripción

Entre los socios del «Automovil Club» de esta ciudad, ha quedado abierta una suscripción para sumarse a la general que se recogen en España como premio, a las fuerzas que reprimieron la pasada sedición.

RELIGIOSAS

Santos del día

Santos Juan Canlo, papa y Feliciano, obispo.

Cuarenta Horas

Continúan en la iglesia parroquial de Santa Eulalia en honor del Santísimo Ecce-Homo.

Exposición a las seis y media y a las nueve y tres cuartos, Horas y Misa solemne.

Por la tarde, actos de coro, Rosario solemne Triduo que predicará el P. Nicolás Nicolau, teatino, ejercicio del Septenario y reserva de Su Divina Majestad.

Actos religiosos

En la iglesia de San Felipe Nerí, Adoración Nocturna por el turno de San Alonso Rodríguez (Titular de turno).

—En la iglesia parroquial de San Nicolás, continuará solemne Triduo en preparación a la fiesta de Santa Teresita del Niño Jesús.

Se practicará a las ocho de la mañana durante una misa.

Por la tarde, a las seis y media, rezo del Santo Rosario y solemne Triduo que predicará don Valentín

LIRICO

HOY a las 6'30 tarde

Grandioso éxito

Es hora de amarnos

por EMUND LOWE

MIRIAN JORDAN

De complemento

Para siempre mía

por JEAN ARTHUR

y DONALD COOK

Producciones COLUMBIA

presentadas por CIFESA

Teatro Balear HOY desde las 3

SENSACIONAL ESTRENO TRÁGICA ATRACCION

Un film humano y lleno de emoción

SERVICIO TELEGRAFICO

DESPUES DEL FRACASADO MOVIMIENTO SEDICIOSO

Santander

Visitas al gobernador

Santander 19.—Ha llegado Clara Campoamor.

Ha visitado al gobernador civil para indicarle su propósito de buscar en esta provincia pueblos adecuados para establecer orfanatos donde recoger y amparar a los huérfanos de las víctimas de los sangrientos sucesos de Asturias.

También le visitó el teniente de Artillería don Manuel Peláez Suárez, que iba a contraer matrimonio el pasado día 6, en Luanco (Asturias) y cayó en poder de los revolucionarios, salvándose milagrosamente y pudiendo escapar de las garras de los criminales.

Hoy contrajo matrimonio, siendo felicísimo.

A bordo del «Cabo Huertas» han embarcado material y personal de la Cruz Roja para establecer en Gijón un hospital de sangre de 150 camas.

En el mismo barco se embarcaron seis vagones de correspondencia detenida en distintas líneas del Norte para Asturias y con ella cerca de un millón de pesetas en valores declarados.

Material y personal sanitario a Asturias.—Una comisión de Beneficencia

Santander 19.—A las doce de la noche zarpó para Gijón el vapor «Cabo Tres Forcas», requisado, conduciendo 43 camiones de la Cruz Roja de Madrid, material sanitario, médicos, enfermeras y practicantes. Por carretera salen para Gijón la directora general de Beneficencia y la comisión que la acompaña para traer de Asturias los niños y ancianos que han quedado sin familia, para ser hospitalizados.

Jaén

Tres cajas de dinamita

La Carolina 19.—En una casa de la calle de las Escuelas, contigua a la Casa del Pueblo, la policía municipal ha descubierto tres cajas de dinamita, dos ya empuzadas.

El inquilino fué detenido el día 7 y la esposa hoy.

Se sospecha que los revoltosos tengan más pertrechos escondidos por lo cual continúan los registros.

Asturias

Las fuerzas del Ejército han ocupado Trubia

Ribadesella 19.—Noticias oficiales del cuartel general confirman la toma de Trubia por la columna del teniente coronel Yague.

Los revoltosos se refugiaron en la fábrica con fusiles, siendo preciso volar a cañonazos los transformadores para dejarlos a oscuras y que se diese a la fuga con dirección al monte.

Se asegura que las tropas han entrado también en Mieres.

Apenas encontraron resistencia. La noticia causó sensación, pues era el foco más importante y allí había prisioneros ingenieros, políticos, etc.

En Trubia estaba prisionero Pedregal, que ya visitó en Oviedo a López Ochoa.

Otras noticias de la cuenca indican que también los revoltosos están decalados y se rindieron al final casi sin ofrecer resistencia.

Están muy avanzadas las gestiones para la instalación provisional de los centros docentes que fueron destruidos por el fuego, especialmente el Instituto y la Universidad.

Se sabe que los revoltosos de Trubia hicieron daños materiales y se apoderaron de mucho material de guerra del establecimiento.

Ribadesella 19.—El temporal de lluvia y viento ha impedido el avance de la columna sobre Nava.

Las fuerzas establecieron puestos en Carugas, Coya y otros lugares.

Mañana continuará la marcha.

Avance de las fuerzas militares Oviedo 19.—Fuerzas militares, divididas en tres columnas, ocuparon

hoy Mieres, Sama de Langreo, Felguera y Ujo, haciendo muchos prisioneros.

Grupos de fugitivos huyeron a las montañas, pero se les persigue y no tardarán en caer en poder de las tropas.

Han sido cogidos 3 mil fusiles con municiones, creyéndose que los mineros escondieron el resto del armamento.

Se cree que entre mañana y domingo quedará pacificada Asturias.

Sanos y salvos

Leon 19.—Los cuatro miembros asturianos del Tribunal de Garantías, señores Pedregal, Becena, Traviesa y Meras se hallan sanos y salvos.

Pedregal regresó a Aviles, Traviesa está en Cangas de Onís y Becena y Meras se hallan en Oviedo.

Cuenca

Detención de un signifiado socialista

Cuenca 19.—En San Clemente ha sido detenido Vicente Escribano Serrano, significado socialista que ha tenido participación en los sucesos revolucionarios de Villarrobledo.

Este parece ser era el encargado de surtir de armas y explosivos a los revolucionarios de dicho pueblo; tenía un comercio de armas, pero el pasado verano el gobernador le retiró la licencia por resultar complicado en la huelga campesina.

Zaragoza

Detención del alcalde y un concejal de Tauste

Zaragoza 19.—El gobernador manifestó esta madrugada que la benemérita ha detenido al alcalde y a un concejal socialista de Tauste, que huyeron al monte durante los sucesos revolucionarios, poniéndolos a disposición de la autoridad militar.

El Ferrol

Equipo quirúrgico a Asturias

El Ferrol 19.—Ha marchado a Asturias a bordo del «España núm. 3» un equipo quirúrgico formado por personal sanitario del Hospital militar de Carabanchel.

Lo manda el comandante médico señor Azcarate.

Ciudad Real

El movimiento en Abenojar

Ciudad Real 19.—El movimiento de Abenojar se sofocó rápidamente, practicándose 114 detenciones y cogiéndose 200 armas.

León

Detenciones

León 19.—En el «Café Novelty» de esta ciudad ha sido detenido uno de los cabeillas de la cuenca minera de Morera y Cabanaquinta, llamado José Luis Rico González.

Quedó a disposición de la autoridad militar.

También fué detenido un feriante de Madrid llamado José Otero, a quien se ocupó un rifle.

Nueva expedición de heridos y enfermos militares

León 19.—Ha llegado una nueva expedición de heridos y enfermos militares, en total, 12, en su mayor parte con lesiones de carácter leve.

Pertenecen al tabor de Regulares de Tetuán núm. 1 y a la tercera bandera del Tercio.

Las oficinas del Estado Mayor de la columna que opera en la parte Sur han quedado establecidas en la Biblioteca Regional de León.

Ha llegado el teniente coronel del batallón 35 de guarnición en Zamora, visitando a los heridos de dicho regimiento, hospitalizados en esta población.

Abrazó a todos, desarrollándose escenas emocionantes.

Entierro de un teniente y un soldado muertos en los sucesos

León 19.—Se verificó el entierro de un teniente y un soldado muertos en los últimos sucesos.

Presidió el general Bosch.

Los féretros iban envueltos en la bandera tricolor.

Las cintas del féretro del teniente las llevaban oficiales del ejército, guardia civil y asalto y las del soldado compañeros del ejército y guardias civiles y de asalto.

Rindieron honores una compañía

de fusileros y la banda de música del regimiento 36.

La Coruña

Un acuerdo del Ayuntamiento

La Coruña 19.—El Ayuntamiento de La Coruña que tiene mayoría de izquierdas rechazó una proposición de las derechas de adhesión al gobierno y al ejército y al régimen, aprobando, en cambio, otra moción reiterándose la adhesión al presidente señor Alcalá Zamora y a la República, después de un debate.

Un preso que intenta fugarse es muerto por la guardia de la cárcel

La Coruña 19.—En la cárcel un centinela descubrió a media tarde cabaigando sobre unos muros de la prisión a un individuo al cual dió el alto.

Como dijese que era un empleado de la cárcel que hacía reparaciones, el centinela le dijo que se acercara a la garita situada a bastante altura en un ángulo del edificio.

El sujeto cayó bruscamente sobre el soldado, tratando de desarmarlo.

Como el centinela no tenía cargado el fusil dió un bayonetazo en el pecho.

Vista la pelea por el centinela del otro ángulo del patio gritó a su compañero que se ocultara en la garita mientras cargaba el mauser y lo hizo así disparando entonces el soldado desde su puesto matando al preso que cayó precipitadamente al interior del patio con el cráneo deshecho.

Era un procesado por los sucesos de la actualidad.

Actúa ahora el Juzgado militar. Llamábase Serafín Taboada, de 25 años, y había sido detenido por tenencia de armas.

Huelva

Reunión clandestina.—La presidencia de la Diputación

Huelva 19.—En el pueblo de Palma del Condado la benemérita sorprendió una reunión clandestina de comunistas y socialistas que leían una proclama subversiva deteniendo a veinte individuos que han sido puestos a disposición de la autoridad militar.

Ha sido nombrado presidente de la Diputación don Juan Rebollo Jiménez, conservador autónomo.

Madrid

El Consejo del jueves

Madrid 19 a las 0'40.—En el Consejo de ministros el punto principal fué que después del informe del señor Lerroux sobre los sucesos, el Presidente de la República señor Alcalá Zamora pronunció un discurso que duró dos horas y media y como consecuencia se acordó elevar una consulta al Supremo.

Esta consulta aplaza tres o cuatro días una resolución definitiva.

Ni crueldad, ni impunidad...

Madrid 19 a las 0'40.—A las once de la noche se leyó por radio una comunicación del ministro de Gobernación dirigida a los españoles desmintiendo los falsos rumores de supuestos acuerdos del Consejo.

«No hay impunidad—dijo—ni crueldad, ni impunidad.

El Gobierno se limitará a cumplir la ley y hacer justicia; tanto a los agitados por la compasión, como a los excitados por el exceso de pasión, el Gobierno les llama a la reflexión y a la confianza de que el poder público cumplirá con su deber.»

Palabras de Gil Robles

Madrid 19 a las 22.—Gil Robles, interrogado por los periodistas sobre los rumores circulados alrededor del Consejo de ayer, dijo:

—Me parece que no se ha interpretado bien el acuerdo del Consejo de ministros y menos por quienes le dan la significación de un acuerdo de impunidad.

A mi juicio, y esto lo digo reflejando el criterio de la «Ceda», que tiene ministros en el Gobierno, lo que éste ha hecho es esperar a conocer las distintas sentencias de los consejos de guerra, muchos pendientes aun de celebración, para graduar la gravedad de los hechos.

De otra manera podía darse el caso y el consentimiento de que no fueran los más gravemente comprometidos quienes resultarían más severamente sancionados; es decir, que en mi opinión lo que el Gobierno busca es que los castigos sean ejemplares y no que las sanciones obedezcan a una falta de criterio.

Al decirle que la opinión estaba bastante excitada, el señor Gil Robles manifestó:

—Comprendo que la opinión esté exaltada, pero yo me atrevería a rogar a esa opinión que tuviera hoy más que nunca una confianza ciega en el espíritu que predomina en el Gobierno.

La justicia seguirá su camino.

Si yo no tuviera esa convicción firmísima, y lo mismo creo de los otros partidos representados en el gabinete, éste no podría seguir viéndolo.

En este momento recibo la noticia de que nuestras tropas han entrado en Pola de Lena y Mieres con muy pocas bajas; quiere esto decir que el dominio de todos los focos principales de la cuenca minera va a ser cuestión de pocas horas.

Cuando esto ocurra y la pacificación de Asturias sea un hecho podrá enjuiciarse la labor del Gobierno en orden a la aplicación de sanciones; entretanto, y con la suspensión de toda actividad política, no hay más que una consigna; confiar en el Gobierno, robustecer su autoridad y acompañar moralmente a los cuerpos armados que tan inestimables servicios han prestado, una vez más, a España.

Diga usted que la justicia no se torcerá.

Una ametralladora, dos pistolas, nueve armas cortas y cuarenta y nueve cajas de municiones

Madrid 19 a las 22.—La policía de distrito de la Universidad, prosiguiendo sus registros e investigaciones, encontró en un piso de la calle de los Artistas, núm. 53, una ametralladora, dos pistolas, nueve armas cortas y cuarenta y nueve cajas de municiones.

El inquilino de la casa, Pablo González Zubillaga, fué detenido.

Los recaudadores de contribuciones

Madrid 19 a las 20.—El subsecretario de Hacienda señor Abad Cascajares manifestó que le visitó una comisión de recaudadores de contribuciones de la provincia de Madrid y le entregó un cheque de 10.000 pesetas para la suscripción para la fuerza pública.

Anunciaronle que los recaudadores de las demás provincias contribuirán a la suscripción.

Heroico comportamiento de los empleados de Prisiones

Madrid 19 a las 20.—El ministro de Justicia manifestó que recibió un telegrama del director de Prisiones señor Ordiales elogiando el comportamiento heroico de los empleados de la cárcel de Oviedo.

También le participa que solicite un vapor para alojar a los detenidos, en vista del crecido número de éstos.

Donativos y ofrecimientos

Madrid 10 a las 20.—El ministro de Industria ha recibido mil pesetas para la suscripción pública, donadas por el Colegio de Peritos Mercantiles.

Las legionarias de Salud abrieron una suscripción para contribuir al sostenimiento y educación de los huérfanos desamparados por la revolución.

El Colegio de Abogados ha donado 10.000 pesetas.

La sentencia de muerte contra el teniente coronel Ricart

Madrid 19 a las 20.—Lerroux envió hoy al Supremo la sentencia de muerte del teniente coronel Ricart para que se incluya en el informe que se le ha pedido.

Diputado que llega de Asturias

Madrid 19 a las 22.—Ha llegado de Asturias el diputado señor Montas.

Dijo que en el hospital de Gijón hay 180 heridos.

La cárcel de Oviedo fué sitiada por tres mil sediciosos con fusiles y 30 ametralladoras.

Treinta soldados resistieron heroicamente hasta que llegaron nuevas fuerzas.

Salazar Alonso, toma posesión de la Alcaldía de Madrid

Madrid 19 a las 22.—A las cinco de la tarde se posesionó el señor Salazar Alonso de la Alcaldía de Madrid.

Pronunciaron discursos Martínez de Velasco y Salazar.

Ofrecimiento de los ganaderos de reses bravas

Madrid 19 a las 22.—Una comisión de la Ueión de Ganaderos de Reses Bravas visitó a Lerroux, ofreciendo toros gratis para una corrida a beneficio de la fuerza pública.

Armas y municiones

Madrid 19 a las 22.—Esta madrugada en una casa de la calle de los Artistas, domicilio de Pablo Gómez Zubillaga, de oficio confitero, se encontró una ametralladora, dos pistolas, 42 cajas de municiones para ametralladora y otras municiones sueltas.

Pablo ha sido detenido.

«La Libertad», y «A B C»

Madrid 19 a las 22.—«La Libertad» dice:

«No arroje nadie la primera piedra porque no hay nadie que esté limpio de culpas. Dispongámonos en supremo acto de contricción a enmendar los yerros cometidos y buscar los paliativos a los males que nos afligen cobijados dentro de la Constitución con todas las garantías y todas las libertades.

Nuestro código fundamental consagra que vamos a entrar en un régimen de civilidad en la vida del derecho donde no sean posibles esos desmanes monstruosos para vivir socialmente como hombres y no como bestias feroces»

«A B C» hace un rápido resumen del proceso y actuación de los socialistas e izquierdas contra lo lógico del gobierno de quienes obtuvieron más sufragios en las elecciones hasta llegar a la derrota actual de la revolución y añade:

«Puntalicemos en esta forma precisa el proceso de la Insurrección derrotada porque es el antecedente luminoso para juzgar el porvenir y fijar un rumbo en la política.

¿En qué eabeza sensata cabe la idea de una crisis que elimine al gobierno y con él a las Cortes?

¿Qué aplastada la Insurrección ocurrirá lo que no se quiso hacer para evitarla?

¿Y que los revolucionarios ya vencidos consigan lo que no lograron amenazadores y resueltos a la guerra?

¿Quien podría discurrir semejante locura?

El gobierno y la vida civil de Asturias

Madrid 19 a las 22.—El ministro de la Gobernación manifestó que en la conferencia de ayer con Hidalgo se ocupó de la organización de la vida civil en Asturias, servicios municipales y abastecimiento de la población.

Ya el general Lopez Ochoa habla adoptado medidas acertadas en este sentido no obstante el gobierno le ha dicho le atenderán en cuanto este mismo necesario.

El ministerio de la Guerra puso a su disposición personal administrativo muy competente.

Quiero dar aliento a la población civil de Asturias pudiendo tener la seguridad que el gobierno les atiende y se preocupa de su situación.

Las comunicaciones serán inmediatamente normales y rápidamente se restablecerá la vida civil pues el gobierno tiene el firmísimo propósito de aminorar los males que sufrió la población y espera recibir hoy noticias definitivas de las operaciones pues los rebeldes entrénganse sin resistencia.

Restablecimiento de las comunicaciones con Asturias

Madrid 19 a las 22.—El ministro de Obras Públicas manifestó que se lograron restablecer las comunicaciones ferroviarias con Gijón y Soto del Rey.

Mañana saldrán en Barcelona los periódicos

Madrid 10 a las 22.—Jalón dijo que tenía la impresión de que mañana aparecerán en Barcelona todos los periódicos.

Dice el señor Lerroux...

Madrid 19 a las 22.—El señor Lerroux permaneció en su despacho hasta las dos de la tarde.

Dijo que esta tarde entrarías tropas en Mieres sin grandes dificultades en la misma forma que se hizo en la operción de Pola de Lena.

Facilitó la lista de los últimos donativos a favor de la fuerza pública.

Las Cajas de Ahorro y Monte de Piedad, 150.000 pesetas; el Banco de Crédito Industrial, 50.000 pesetas; Rodríguez Hermosa, 41.500 pesetas; Colegio de Notarios, 10.000 pesetas y varios particulares 307.500 ptas.

Angel Baena ofreció prohiar un huérfano de la Guardia civil.

Angel Lorenzo, hizo idéntico ofrecimiento.

El doctor Vital Aza ofrece alojar en el Sanatorio seis huérfanos.

Lerroux negó que por la tarde se celebre Consejo.

Al salir se encontró con Royo Villanova que acudió para interceder que se publique «Solidaridad Obrera» de Barcelona, cuyo periódico representa a los sindicalistas, quienes se abstuvieron de participar en el movimiento revolucionario.

Contestó que ello dependía de Batet.

Royo replicó:

—Pues su intervención sería decisiva, y en tono humorístico añadió: —No sea usted como el señor Azaña que tuvo suspendidos 130 periódicos.

Lerroux, replicó:

—Tenga en cuenta que el señor Azaña, nunca tuvo declarado el estado de guerra.

Madrid 19 a las 22.—A las cinco y media de la tarde llegó Lerroux a la Presidencia.

Manifestó que carecía de noticias y esperaba las que le diera el ministro de la Guerra de Asturias.

Dijo que no se celebrará Consejo mañana ni pasado mañana, a menos que surja algún asunto que lo requiera.

Madrid 19 a las 22.—Cerca de la nueve de la noche abandonó Lerroux la Presidencia,

Conversando con los periodistas dijo:

—Pocas noticias puedo daries. Aunque han venido algunos ministros, co-a natural en estos momentos, no hay nada noticiable de cuestiones de carácter político.

He enviado ya al Supremo el sumario y sentencia contra el teniente coronel Ricart, que era la que faltaba por enviar.

Está confirmado plenamente que las tropas han entrado en Miera Pola Lena, Ujo y alguna otra población.

Los rebeldes han entregado un tres mil fusiles, creyendo que han escondido bastantes más.

Los más directamente responsables del movimiento han escapado de la montaña; las fuerzas les perseguirán.

Facilitó luego una nueva lista de cantidades para la suscripción para la fuerza pública.

Añadió que probablemente hasta el lunes no se celebrará Consejo.

Lo que dice el ministro de la Guerra

Madrid 19 a las 22.—El ministro de Guerra manifestó que tres columnas atacaron esta mañana directamente tres focos de la zona minera que aun continuaban en poder de los rebeldes y son Mieres, Ujo y Sama de Langreo.

Aunque carezco de noticias oficiales—agregó—puedo asegurar que nuestras tropas llenaron completamente su cometido.

La columna de Balmes entró en Pola de Lena donde todo el mundo depuso las armas.

Se posesionó el director de Obras hidráulicas don Federico Cantero.

Compre el domingo 21 el número de

BRISAS

y podrá ver un proyecto de **CASAS BARATAS** pagando 900 ptas. al contado y el resto en plazos mensuales de 60 ptas.

Informes: Antonio Salvá, Constructor, Montenegro, 18 - 2.º

EL DIA publica diariamente 8 páginas

CON PLUMA AGENA

El P. N. T. y el porvenir del turismo en España

«La Petite Chronique» ha publicado recientemente un artículo de M. Louis Emil sobre nuestra organización turística, que transcribimos: «Ejemplo del Extranjero...—empezando diciendo—. No sonríais ni al mirar los hombros, y sobre todo, no seáis a imaginaros que soy uno de esos que no tienen ojos ni oídos, sino que para los artículos de importancia en todo hay que saber dar el César lo que es del César. En materia de turismo, los franceses tenemos que inclinarnos ante lo que se hace en el Extranjero, porque en el extranjero se ha comprendido que el turismo es una fuente casi inagotable de prosperidad y en todas partes se le ha organizado, se le ha dado un prodigioso empuje, se ha hecho de él un admirable agente de propaganda artística y comercial. Voy a ir muy lejos para buscar un ejemplo de lo que digo, y como no se puede hablar bien más de lo que se conoce exactamente, trataré de daros en algunas líneas una idea de como lo ha organizado el turismo. En un hermoso inmueble de la calle de Medinaceli, en ese rico y espacioso barrio de los grandes hoteles internacionales, no lejos del Prado y de las Cortes, el Patronato Nacional de Turismo tiene instaladas sus oficinas. Háblanse en ellas convenientemente todos los idiomas europeos, y un personal de afabilidad y toda prueba suministra a cuantos solicitan las informaciones más completas y variadas. ¿Queréis visitar a Cataluña, Andalucía, Castilla, las Baleares, las Canarias, el Marroccos español? Al momento se abre a vuestros ojos una verdadera nube de pequeños folletos, sobre cuya cubierta se lee el nombre de una ciudad, sea Madrid, la capital, o Sagunto, pequeña localidad evocadora de las guerras púnicas. En este folletito, ilustrado con mucho gusto, leeréis en excelente francés la historia de la población de que se trate, la descripción de sus costumbres y de sus fiestas, y finalmente, hallaréis una lista de hoteles de todas las categorías, con el precio de cada uno de ellos. Perfectamente—objetais;—pero ¿y para viajar por el país? Se ha hablado mucho de los ferrocarriles españoles, de su incomodidad, de sus «terceras» malolientes, etc., etc... Todo esto, hoy, está a punto de convertirse en leyenda. Debéis saber ante todo que las di-

versas Compañías de ferrocarriles conceden a los turistas facilidades que a los franceses nos parecen una ganga. Mientras que en Francia, la mayor parte de las veces se multiplican las dificultades, las exigencias, allí ocurre exactamente lo contrario. ¿Pretendéis acaso efectuar un recorrido de 3.000 kilómetros sin itinerario preciso a la ventura? Pues os venderán 3.000 kilómetros como os venderían tres metros de cinta. El billete kilométrico es verdaderamente la innovación más original y más interesante de los ferrocarriles españoles. Pero si preferís seguir un itinerario preciso, si tenéis contado el tiempo, escogeréis de entre los billetes circulares el que más os convenga; estos billetes son diez, cada uno tiene su itinerario propio y su tarifa, y esta tarifa es de una baratura sorprendente. En Francia estamos lejos de tener algo parecido a esto. Al llegar a cualquier población no os fiareis en la estación de la multitud de pifuelos que caerán sobre vosotros para aconsejaros tal hotel o tal casa de huéspedes. Acudid entonces directamente a la Oficina del Patronato Nacional de Turismo, en donde, siempre en buen francés, os darán las señas de un hotel cuyos precios estén en armonía con vuestros medios económicos. Y estoy seguro de que al ver como por 12 pesetas al día habeis vivido en dicho hotel, direis que es un milagro. 12 pesetas son apenas 25 francos. Y contad con que el hotel en cuestión no será ningún infame tabernucho de los que abundan en Francia y en los que el saqueo es de tradición. He de añadir además que la baratura de los hoteles españoles es casi legendaria. Y aquí quisiera abrir un paréntesis para narrar un pequeño episodio de que fui protagonista el año pasado en Ibiza. Habíame yo hospedado en un hotel simpatísimo, de cocina sabrosa y mediterránea. Durante la primera semana pagué siete pesetas al día de pensión, cosa que batía todos los «records». Pero la semana siguiente me joró aún la cosa, puesto que el dueño rebajó la tarifa, no cobrándome mas que 6'50 diarias... ¿No es esto estupendo? Otro episodio revelador: un amigo mío y yo fletamos cierta mañana un «taxi» para visitar algunos rincones de la isla de singular interés. El mecánico fijó un precio por adelantado: 25 pesetas desde las

siete de la mañana hasta la una de la tarde. Pues bien: en el camino, en un pueblecito completamente blanco y cuajado de higueras, nos invitó a beber, y en el momento de pagar no quiso cobrar mas que 23 pesetas. ¿Os ha ocurrido alguna vez cosa semejante en Francia? Mucho lo dudo. Tal vez en vuestra excursión, al deteneros, por ejemplo, en San Lorenzo del Escorial, atraídos por el Monasterio de Felipe II, queréis visitar éste. Y aquí surge la cuestión del guía; en el hotel en que os alojéis habrá uno que hablará el francés, os llevará a través del gigantesco bastimento de granito, y a la hora de pagar no os cobrará mas que 7,50. No os sorprenda esta tarifa: el Patronato la ha marcado, y el guía no se atrevería a proponerse ni a reclamar la menor propina. He aquí, diseñado a grandes trazos, el programa turístico, tal como se desarrolla actualmente del lado de allá de los Pirineos. ¿No es cierto que puede servir de ejemplo y de modelo? Dudo de que se pueda hacer algo mejor en este terreno.»

CASANOVA

Publicaciones recibidas

PELIGRO, de S. A. Steeman.—«La Novela Aventuras», Ediciones Hymnsa. Barcelona. Una magnífica novela de amor y misterio, hábilmente desarrollada y pulcramente escrita con fácil y ameno estilo por el famoso S. A. Steeman, el escritor que, junto con Georges Simenon, ha sabido crear un género de novela policiaca de ambiente francés, con sello propio y característico. Trátase, como hemos indicado, de una romántica historia de amor, en la cual la protagonista hállase continuamente amenazada por graves peligros que evidencian la existencia de un desconocido complot para acabar con su vida. El detective Malaise, popular héroe de otras novelas del mismo autor, después de hacer fracasar en varias ocasiones los criminales propósitos de los enemigos de la muchacha, consigue esclarecer totalmente la tenebrosa madeja que a su alrededor habían tejido sus encarnizados enemigos y la libra de una vez de los peligros que la acechaban.

RA, por Gowyn Evans.—La Novela «Aventuras». Ediciones Hymnsa. Barcelona. Con objeto de hacer una información para su diario, una audaz periodista se dispone a pasar una noche entera en una estancia de un museo privado en la que están reproducidas en cera numerosas figuras de grandes criminales. Pero sucede—y éste es uno de los momentos más impresionantes de la novela—que mientras la repórter anota, para luego describirlas a sus lectores, las diversas sensaciones que en su ánimo produce la estática compañía de las figuras de cera, una de éstas, como animada súbitamente de fuerza vital, muévase lentamente y avanza amenazadora contra la muchacha. Salvada por un providencial incendio que se produce en la sala, comienza seguidamente las investigaciones para aclarar el misterio, investigaciones en las que toma parte principal el detective Sexton Blake, gracias al cual puede hacerse abortar el siniestro plan de unos criminales, cuyo secreto radicaba precisamente en los botones de la americana que llevaba puesta una de las figuras de cera. LAL MUTUALIDADES AGRICOLAS DE ACCIDENTES.—El Instituto Nacional de Previsión ha editado un folleto de 168 páginas, dedicado a la Segunda Asamblea Nacional de Mutualidades agrícolas para el Seguro de accidentes del trabajo, celebrada en mayo último. Las comunicaciones y ponencias que en ese folleto se insertan, se refieren a las tarifas de los servicios médicos, las enfermedades profesionales, las tarifas de cuotas de las Mutualidades, la prevención de los Accidentes y la eficacia de la obligatoriedad del Seguro. A dichos trabajos acompañan una información estadística y las actas y conclusiones de la Asamblea. Puede pedirse este folleto al Instituto Nacional de Previsión, Sagasta, 6.—Madrid. Ibiza Nota política Llegó de Madrid don Pedro Matutes diputado a Cortes por esta circunscripción. En el muelle fué recibido por sus amigos políticos y particulares. El señor Matutes viene muy satisfecho de sus últimas gestiones, fruto de las cuales fueron el Instituto Nacional y la Escuela Graduada. Biografía El ilustrado cronista de Ibiza don

ALGARROBAS

Se admiten ofertas de algarrobas en las Oficinas de INDUSTRIAS AGRICOLAS DE MALLORCA, Palacio, 26.

EL UNICO DIARIO INGLES

Que se publica en España es

THE DAILY PALMA POST

Circulación todos los días en la Isla, península, y extranjero

Para anunciarse: Oficinas de Administración: Calle San Felio, 4 Teléfono: 1076 Horas de 9 a 1 y 3 a 7

Isidoro Macabich ha terminado la biografía de don Enrique Fajarnés y Tur que le fué encargada por la sociedad mallorquina Fomento del Círculo para figurar en su Archivo Histórico según acuerdo de aquella sociedad. El señor Macabich enviará a Palma dicho trabajo. Obligatorio que a continuación se detallan: Fondo de Ahorro Capitalizado (Saldo por cancelación) Don Antonio Martí Campomar, del patrono C. A. M. P. S. A.; doña Rosa Mir Palmer, del patrono Compañía Fabril; don Onofre Vidal Burguera, del patrono La Fertilizadora, S. A.; don José Riera Ginard, del patrono Juan Riera Ginard. Fondo Ahorro Capitalizado Don Miguel Palmer Lluji, del patrono Establecimientos y Vidrierías Llofrú S. A.; don Francisco Fuster Cortés, del patrono Juan Bonnin Fuster; don Juan Rullán Más, del patrono Antonio Pons Rosselló. Seguro de Maternidad Doña Francisca Fuster Cañellas, del patrono Casas y Oliver Hnos.; doña María Pesquero Sánchez, del patrono Establecimientos y Vidrierías Llofrú S. A.; doña Gerónima Massanet Figuerola, del patrono Francisco Massanet Andreu; doña Consuelo Moreno Ruiz, del patrono Anónima Productora de Alpargatas; doña Cecilia Hernandez Moll, del patrono Casas y Oliver Hnos. Dichos beneficiarios pueden presentarse para el cobro en las mencionadas oficinas los días laborables de 9 a 1 y de 4 a 7 y los domingos de 10 a 12. Se reciben esquelas de defunción hasta las tres de la madrugada

Jurados Mixtos del Trabajo Faquines, camareras, conserjes, etc. etc. Habíendose acordado en sesión del día de ayer, que todos los señores patronos sujetos a la jurisdicción del mismo remitan a este Jurado Mixto para su visado los cartelones de horario de los faquines, camareras, conserjes, serenos, cafeteros y bodegueros, por el presente se concede un plazo de 30 días a contar de la inserción de este edicto en el Boletín Oficial de la Provincia para que los indicados patronos den cumplimiento a lo acordado. Palma, 17 de octubre de 1934.—El Presidente, José Enseñat.

LA COBRARI Retiros obreros En las Oficinas de la «Caja de Pensiones para la Vejez y de Ahorros», calles de Colon, 20 y de la Previsión, 1 y 5, se ha recibido la orden de pago por los conceptos que se expresan a favor de los obreros inscritos en el Retiro Obrero

Rialto

Todos los días a las 3'30

¡Está causando sensación!

Un mundo de hechiceria alegre... sugestivo... deslumbrador

DESFILE DE CANDILEJAS

JAMES CAGNEY RUBY KEELER DICK POWELL JOAN BLONDELL

300 girls

Noticiero FOX en Español - Dibujos en colores y la cómica en 2 partes sonora por Fatti

METIDOS EN HARINA

Jueves

La primera película de la pareja ideal desde hace dos años con James Dunn - Ginger Roger

Mujeres Peligrosas

con Warner Baxter - Rosemary Ames

Un programa de alta calidad

Moderno

Todos los días a las 3'30 Los domingos sesión matinal

¡Un programa insuperable!

Entérate mundo

Lee Tracy - Gloria Stewart

Deliciosa comedia Universal

El Alguacil de La Frontera

Producción Fox en Español

George O'Brien - Irene Bentley

Lunes: «Tres Vidas de Mujer»

Joan Blondell y Ann Dvorak

Huérfanos en Budapest

En Español

Loretta Young Gene Raymond

Jueves: El Correo de Bombay

REVISTA RADIOTELEFONICA

por Bartolomé Piña "Conrado"

¡Guerra a los ruidos parasitos!

Imposible esta noche recibir... ese motor... ese timbre... ¡cierral! Este es el lema que brota de millares de radioescuchas, que con afán pretenden captar tal o cual estación viéndose imposibilitados por esa orbe parasitaria que invade a los receptores, y en donde alcanza las máximas proporciones es en nuestra roqueta, que desde el comienzo de la popularización de la radiotelefonía ha sido un factor éste que ha estado en completo abandono. Al correr de los años, la radio ha dado una magna evolución ideándose en los laboratorios dispositivos eficaces, debido a los cuales, hoy nos son presentados en el mercado por las casas comerciales aparatos provistos de una técnica admirable, que realizan una reproducción perfecta que en unión de dispositivos anti-fading, y selectores de ondas, ponen de relieve el paso agigantado que ha experimentado esa ciencia. Pero ésta técnica aparece desfigurada, borrosa por ese núcleo parasitario que es el ogro de la radio para todo radioescucha.

Las dificultades debidas a los ruidos tienen hoy en día suma importancia, no es como hace unos años que existirían en esta localidad unos pocos cientos de receptores, en la actualidad la cifra ha superado enormemente, a tal extremo, que en un plazo no lejano pocos hogares quedarán en que no dispongan de este elemento solaz, instructivo y cultural, que al mismo tiempo que su técnica se ha engrandecido, lo propio ha sucedido con la cuestión económica actualmente al alcance de todo el mundo.

Hay que tener en cuenta en principio, que todo aparato que produce una chispa eléctrica, por microscópica que sea, puede considerarse como un emisor de ondas. También los ruidos atmosféricos tienen un origen semejante (¿no es el rayo una chispa?). La chispa eléctrica puede ser siempre oscilante y, por consiguiente, puede excitar oscilaciones en cualquier conductor próximo. Todo conductor, toda masa metálica puede convertirse en un «resonador» capaz de producir los más extraños fenómenos, como son los ruidos en los aparatos receptores.

Los «parasitos» como ha dado en llamarse a esos ruidos que no «sintonizamos» tienen orígenes diversos, que dada la complejidad de las perturbaciones, no es de extrañar que no tengamos una frecuencia bien definida, pues son oscilaciones muy amortiguadas. Desde su fuente productora tienen los «parasitos» un alcance muy limitado si solo se valieran de sus propios medios para propagarse. Pero existen diferentes factores que simpatizan con ellos y prestan ayuda conduciéndolos hasta nuestro receptor... y nuestros oídos en forma un tanto ruidosa.

El modo eficaz para destruir el mal en su nacimiento es ir directamente a evitar su propagación desde su punto de origen, valiéndonos de condensadores y chokes debidamente dispuestos, cuyos esquemas aparecerán en artículos sucesivos con toda clase de detalles para cooperar eficazmente en esta campaña que hoy se emprende en beneficio de todos los radioescuchas.

El primer paso

Personado uno de estos días en esta Central de Telégrafos con objeto de entrevistarme con el ilustre Delegado Jefe del citado centro, y en ausencia del mismo, fui atentamente recibido por el segundo Jefe, al que expuse las razones de la visita, que tuvieron franca acogida por parte de dicho Sr. notificándome que hace breves días habían recibido algunas cajas de material conteniendo selfs y condensadores para proceder a la eliminación de los ruidos que de los aparatos telegráficos pudieran repercutir en los radio receptores, añadiendo además que estaba dispuesto a apoyar y llevar a efecto cualquier petición que redundara en bien de los radioescuchas.

Un amplificador de poder para uso general

Indudablemente un aparato de este tipo es ideal para el aficionado experimentador, pues le permite adaptarlo a cualquier receptor de ondas largas o cortas, amplificación fonográfica, etc. Teniendo un amplificador como este no hay por qué usar más que sintonizadores diferentes, pues éste se podrá agregar a cualquiera de ellos, con el consiguiente ahorro de material.

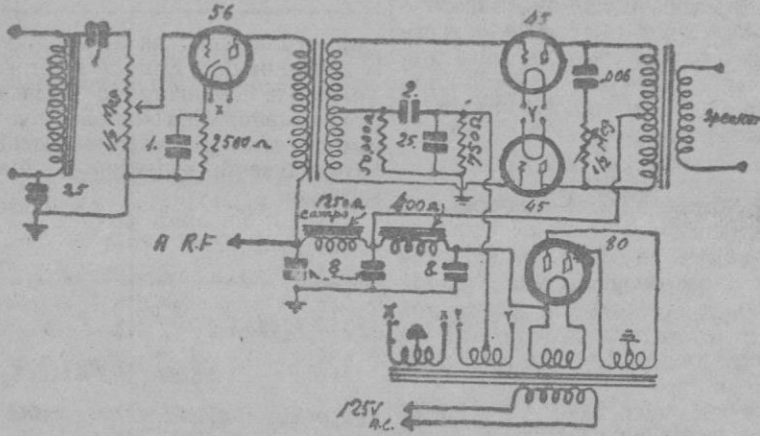
Trabaja con corriente alterna y en él se han introducido todos los perfeccionamientos posibles, incluyendo dispositivos de control de tono y volumen.

A fin de que se encuentre al alcance de la mayoría de los aficionados se lo ha dotado de válvulas del tipo 45, cuyo funcionamiento es excelente. Este amplificador puede ser construido por cualquier aficionado con mediana experiencia y trabajar a entera satisfacción.

El circuito es el que se ve en el esquema y como siempre he de recomendar prolijidad y cuidado en las conexiones.

Puede observarse que el circuito es un push-pull con válvulas 45 teniendo una preamplificadora indirecta 56. Para la rectificación se usa la clásica 80.

Acoplamiento.—Entre la etapa preamplificadora con válvula 56 y el push-pull 45 se colocará un transformador push-pull de calidad; hay varias marcas de ellas, debiendo hacerse notar al adquirirlo, que se necesita un transformador push-pull de entrada para utilizar con válvulas 45. Adquiérase siempre el mejor que se consiga.



En la parte de entrada se colocará una impedancia del tipo entrada, precisamente. También va en este punto un condensador de paso. 1 mfd. y un potenciómetro de 1/2 meg. El condensador deberá ser del tipo de mica. Como choke de entrada puede utilizarse también el secundario de un transformador de baja frecuencia. Aunque el transformador esté inutilizado no es nada, pues generalmente es el primario el que se quemara.

El transformador de salida no hay que preocuparse, pues va viene con el altoparlante, que también deberá ser para push-pull 45; este altoparlante deberá tener un campo de 1250 ohmios, con una derivación para la alimentación en la parte que se indica. Este tipo es muy común, por lo que el lector no encontrará ninguna dificultad para conseguirlo.

Filtrado.—Es evidente que el filtrado es uno de los puntos más importantes en un montaje de amplificador.

Para esto tenemos en primer lugar tres condensadores electrolíticos de 8 microfaradios y dos chokes en el circuito de la rectificación. Uno de éstos deberá tener 400 ohms.; el otro 1250 ohms, es el del campo del altoparlante.

La resistencia variable de 1/2 megohmio intercalada en el circuito de rejilla de la válvula 56 de entrada, es de gran utilidad especialmente cuando se utiliza pick-up obteniéndose una excelente reproducción fonográfica.

El circuito de retorno de la rejilla en el amplificador push-pull es de capital importancia que sea bien filtrado; para esto contamos con un condensador electrolítico de 25 mfd. entre la resistencia de 750 ohms. del bias correspondiente.

Tenemos además un condensador de 2 mfd. desde el centro del secundario del transformador push-pull de entrada al centro del devanado del filamento de las válvulas del tipo 45.

Una resistencia de 50.000 ohms. va conectada desde el centro del secundario a tierra, contribuyendo así a que se consiga un excelente filtrado, el cual es de mucha importancia principalmente en las notas más bajas de la escala musical.

El condensador de 0.25 intercalado entre el retorno del detector a tierra, tiene por objeto permitir el paso de las corrientes de alta frecuencia a la vez que evitar la realimentación que pudiera hacer ineficiente el amplificador o con tendencia a oscilar en determinadas frecuencias.

El condensador de un microfaradio en la resistencia del bias de la 56 sirve por su parte para evitar los inconvenientes de una inversión en la realimentación.

La válvula 56 tiene su bias correspondiente por medio de una resistencia 2500 ohms intercalada en el circuito del cátodo.

La curva del funcionamiento de esta válvula muestra que cuando la corriente es del orden de los 5 miliamperios el voltaje en placa es de 250; cuando el bias de rejilla es de 13.5 y el voltaje del calentador 2.5. La resistencia de 2.500 ohms hace que el bias sea aproximadamente de 12.5 voltios, lo que es perfectamente suficiente.

Las dos válvulas del tipo 45 tienen su bias por medio de una simple resistencia de 750 ohmios, intercalada entre la derivación del centro del devanado para el filamento y tierra.

Dispositivo de control de tono.—El transformador que utilizamos para la alimentación en este circuito es un tipo común para válvula 80, que tiene un devanado para la alimentación del filamento de esta lámpara de 5 voltios, otro de alto voltaje con derivación central para ambas placas, y dos devanados de 2.5 voltios,

ambos con derivación central, para la alimentación de los filamentos de las válvulas amplificadoras.

El devanado indicado X X es para la 56 y el indicado Y Y para las dos 45.

Además este amplificador está dotado de un dispositivo de control de tono consistente en un condensador de 0.005 mfd. en serie con una resistencia variable de 1/2 megohmio; estando esta combinación intercalada en el circuito de placa a placa de la etapa de salida.

Regulando esta resistencia a un valor bajo, se puede conseguir una reproducción de gran calidad tonal

La fotocélula en la guerra

La revista americana «Ciencia Popular» se ha hecho eco de una noticia en la que se da cuenta de una aplicación de la célula fotoeléctrica, de cuya importancia podrán juzgar los lectores.

Todos conocemos los torpedos; formidables elementos de destrucción que representan el arma más formidable de que están dotados los submarinos.

La cinematografía actual ha popularizado aquellas grandes máquinas destructoras, con sus películas bélicas o pacifistas.

Con ser elevada la velocidad del torpedo en el agua, es tal sin embargo, que puede verse su estela fácilmente sobre la superficie; y de ahí, que en muchos casos, pueda hacerse una maniobra para evitarle, aunque generalmente, la experiencia del atacante le tenga prevista; entrando por consiguiente tanto el ataque como la defensa dentro de lo problemático.

Para precaverse de ellos, se hizo uso durante la pasada guerra, de dispositivos, consistiendo la gran mayoría en una especie de red que los detenía a suficiente distancia del casco, para que al explotar no causaran daño.

En la futura guerra, será sumamente difícil, por no decir imposible, que un barco escape a su acción, si contra él ha sido dirigido.

En el nuevo sistema se hace uso de los rayos infrarrojos, para obtener automáticamente la dirección del mortífero aparato, por lo que solamente se requiere lanzarlo al enemigo, dándole el impulso necesario para llegar hasta él, encarándose luego por sí, de la orientabilidad, llegando hasta el blanco fatalmente.

El secreto de este curioso sistema consiste en que el torpedo lleva en su vértice anterior, un mecanismo especial, dotado de una célula fotoeléctrica muy sensible a los rayos infrarrojos; radiaciones, como es sabido correspondientes a la zona del espectro en que están situadas las emisiones caloríficas.

La corriente eléctrica obtenida de la fotocélula merced a la acción de los rayos infrarrojos, es transmitida a un sistema de «relais» que a su vez actúan sobre dos motores eléctricos, accionando cada uno una pequeña hélice, con lo que se autoregula su dirección, puesto que estas giran en sentido contrario, con objeto de conseguir cuando lo hacen a una misma velocidad que la trayectoria sea perfectamente recta, cambiando el torpedo de dirección, cuando sus revoluciones se hacen a distinto régimen. La propulsión se obtiene por aire comprimido, del que se precisa una pequeña cantidad, por bastar con que dure su acción como máximo unos dos minutos.

Veamos ahora como se opera el proceso de funcionamiento. Los barcos originan una importante cantidad de calor por efecto de sus máquinas; es decir, que es una poderosa fuente de rayos infrarrojos, hacia los cuales dirigirán al torpedo las dos hélices mencionadas por efecto de las corrientes desarrolladas en la fotocélula bajo aquella acción, resultando finalmente que el torpedo se conduce como si fuese atraído por el buque contra el cual chocará de una manera infalible.

Tan pronto como la nueva emisora de ondas largas de Drotwch se ponga en servicio, va a desaparecer del éter la estación «Midland Regional» (381.1 metros). Los mástiles de antena que tienen 165 metros de

alto se emplearán para las emisiones de ensayo en onda larga.

Después de la restauración del «Big Ben» que ha durado varios meses, el carillón de la Abadía de Westminster, que la radio ha hecho célebre en el mundo entero, ha vuelto a cumplir su oficio de carillón mundial ante el micrófono inglés, y su voz potente y armoniosa se vuelve a oír regularmente en los altavoces.

La transmisora danesa de Kalundborg. Se ha visto obagada, a partir del mes próximo pasado, a reducir durante algún tiempo su potencia.

La razón de eso ha sido que, a causa de la sequedad persistente, la central eléctrica de Malmö que funciona exclusivamente con fuerza hidráulica y provee de energía eléctrica a la estación, solo podía producir parte de la corriente necesaria.

La nueva emisora portuguesa ha batido con sus emisiones de ensayo, el record radiofónico de duración; en efecto ha transmitido sin interrupción durante un total de 103 horas.

Durante todo este tiempo transmitió la música de más de 1.000 discos de fonógrafo, algunas actualidades y conciertos. Según parece, el antiguo record sólo era de 48 horas.

Se han inaugurado en Hungría unas emisiones radiofónicas algo extrañas bajo el título «Crítica de la radio». Una vez por semana el jefe de publicidad de la sociedad hace la crítica de cuanto se ha escrito durante la semana precedente acerca de la radiodifusión y de la radio en la prensa nacional. A pesar de las nobilísimas intenciones de semejantes emisiones, no se ha llegado todavía a hacerles populares.

En la T. S. H. alemana se ha hecho mucho caso de la transmisión de las noticias de prensa, y como se temía que la monotonía se pondría fastidiosa, las transmisiones se efectúan por dos anunciadores diferentes que hablan alternativamente delante del micrófono.

Estación Ibero Americana de radiodifusión F A Q

Programas artístico-musicales para el mes de octubre de 1934

Día 20
18.00: Dedicado a Canarias, Guinea y Continente europeo.
19.15: Conferencia.
19.30: Música trivial.
20.00: Fin de la emisión.
22.15: United Press News Bulletin of Spain Day by Day.

22.30: Pasodoble español. «Maitechu mila» Castillo y Alonso; «Los Blasones» Loygori, Gonzalez y Yelleria.

22.45: Radio crónica.
23.00: «Noche de Arabia», Arbós; «Las golondrinas», Usandizaga; «La mala sombra», Quinteros y Serrano; «Cadiciones Asturianas», La Busdonga; «Soleares» y «Fandangos», Cepero.

23.45: Música de baile.
24.00: Fin de la emisión.

Programa de la «International Broadcasting Co.»

12.00: Concert of Gramophone Records.

Día 21
22.15: United Press News Bulletin of Spain Day by Day, Announcer, Mr. Lester Ziffren.
22.30: Pasodoble español. Retransmisión del programa celebrado en el estudio de Unión Radio Madrid.

Radio crónica.
24.00: Fin de la emisión.

Programa de la «International Broadcasting Co.»

12.00: Philco Broadcast Concert.

Día 22
22.15: United Press News Bulletin of Spain Day by Day.

22.30: Pasodoble español. Selección de sardan.
22.45: Radio crónica.
23.00: Retransmisión del programa de Radio Asociación de Cataluña.

Radio crónica.
24.00: Fin de la emisión.

Programa de la «International Broadcasting Co.»

12.00: Quarter of an Hour with Gracie Fields.

Día 24
22.15: United Press News Bulletin of Spain Day by Day.

22.30: Pasodoble español. «La Dolores», Bretón; «La Picarona», Alonso; «Planys», Llobet.

22.45: Radio crónica.
23.00: «La filla mazant», Llobet; «Rapsodia española», Albéniz; «El amor brujo» Falla; «Curro Vargas» (plegaria), Chapi; «Goyescas» (intermedio), Granados.

23.45: Música trivial.
24.00: Fin de la emisión.



A los enfermos del estómago e intestinos

ELIXIR ESTOMAGAL SAIZ DE CARLOS

les interesa conocer que el medicamento preferido por los médicos de todo el mundo, con éxito creciente desde hace medio siglo, es el

Sociedad Hípica de Mallorca

Grandes carreras de Caballos

Domingo día 21 Octubre 1934 a las 13'30 horas

PREMIO EMPECEDOR	
1 Galante	3100 A. Buzanar
2 Dauphin	3100 J. Rosselló
3 Valmesay	3120 J. Barceló
4 Rega	3120 L. Massanet
5 Marka	3100 J. Femenias
6 Fiers Picarda	3220 G. Fiol
7 Guerdinade	3220 E. Jaume
8 Ut	3200 J. Llodré
9 Faisa d'Or	3380 E. Barceló
10 Florida II	3380 J. Beltran
11 Angelus II	3420 F. Frau

PREMIO BACAYON	
1 Conde	2880 A. Riera
2 Merona	2900 J. Coll
3 Cura	2900 A. Oliver
4 Flecha de Oro	2900 G. Parera
5 Chelito	2940 M. Font
6 Requena	2970 F. Garcia
7 Dollar	2990 M. Feliu
8 Galante	2990 A. Buzanar
9 Rega	3010 L. Massanet
10 Bravota	3020 J. Roca
11 Fan I	3040 G. Mir
12 Corsaria	3040 M. Bestard
13 Coso	3080 P. Rosselló
14 Dador	3070 J. Oliver
15 Forzudo	3080 J. Melis
16 Glibé	3120 B. Fiol

PREMIO VALENCIA	
1 Ut	2300 J. Llodré
2 Guillón	2300 G. Danés
3 Bella de Jour III	2800 A. Sabater
4 Terrible	2300 J. Arrom
5 Niépce	2300 J. L. Prim
6 Deux	2300 M. Más
7 Atoul II	2300 M. Cañellas
8 Angelus II	2300 F. Frau
9 Voyou	2310 J. Nadal
10 Quelus Leyburn	2320 D. Galmés
11 Crak Leyburn	2330 A. Pascual
12 Cales Dorea	2330 A. Solivellas
13 Eticelle V	2330 J. Rosselló
14 Coquin	2350 A. Salvá
15 Ublee Sam	2350 A. Vaquer
16 Alger	2350 J. Eseudé
17 Sans Gene	2360 R. Recasens
18 Fille de Rot	2360 A. Bauzá
19 Beau Voisine	2390 G. Torañi
20 Quebec	2450 M. Triay

PREMIO URUGUAY	
1 Auberte	3000 B. Monez
2 Divitiac	3000 Rosa Escudé
3 Tenebreux	3000 A. Serra
4 Cupidón II	3000 R. Recasens
5 Villageoise	3010 A. Fuster
6 Valseur II	3030 M. Fortaux
7 Citron Vert	3040 A. Lilladaj
8 Collier de Perles	3060 J. Moyá
9 Bologae	3070 A. Mayol
10 Dies Irae	3080 E. Gabaldá
11 Contralto	3150 M. Guasp

PREMIO PALESTINA	
1 Camelia IX	2400 M. Esteve
2 Cesar	2400 Hiss. Coll
3 Diwory	2400 A. Sabater
4 Uskub	2400 A. Estrades
5 Josephat	2400 A. Riera
6 Fa-mi-roi	2410 J. Isora
7 Alpha VII	2410 M. Guasp
8 Roiteles	2420 R. Jaume
9 Dun Le Roi	2450 M. Monez
10 Gocur de Watts	2470 R. Recasens

PRECIOS		
Palcos	10 pesetas	Entrada general 1'50 pes.
Entradas preferencia	3 id.	Medias id. 0'50 id.
Medias id.	1'00 id.	id. para soldados 0'50 id.
Especiales para señoras	0'80 id.	Las señoras tendrán entrada gratis

Día 25
22.14: United Press New Bulletin of Spain Day by Day.
23.30: Pasodoble español. Retransmisión del programa celebrado en el estudio de Unión Radio Madrid.
Radio crónica.
24.00: Fin de la emisión.

Programa de la «International Broadcasting Co.»

12.00: Concert Tango Band.

Día 26
22.15: United Press News Bulletin of Spain Day by Day.

22.30: Pasodoble español. «Gigantes y Cabezudos» (jota); «Lardana de Concierto»; «La Rosa del azahrán» Guerrero.

22.45: Radio crónica.
23.00: «Marina», Camprodon y Arrieta; «Doña Francisquita», Romero Fernández Shaw y Vives; «Triste fado y vira de Coimbra», «La

Pineriega», Castilla; «Pelé y Melé» Paradas, Jimenes y Guerrero.
23.45: Música de baile.
24.00: Fin de la emisión.
(Continuará)

El mejor surtido en VAJILLAS

La Feria de Paris

San Nicolás n.º 3

Se alquilan Habitaciones con o sin pensión para tamiento familiar y económico. Pensión Planas, Obispo, 5, Palma.

EL MEJOR PURGANTE - LAXANTE

AGUAS MINERALES NATURALES DE

CARABANA

PURGANTES DEPURATIVAS ANTIBILIOSAS ANTIHERPÉTICAS

SOLO ES LEGITIMA EL AGUA VENDIDA EN SUS BOTELLAS PRECINTADAS

MERCEDES - BENZ

Presenta los últimos modelos de Camiones DIESEL desde

2½ - 3 toneladas hasta 12 toneladas

Motor silencioso
Engrase automático
Puente trasero flotante
Frenos Hidráulicos

Representante exclusivo para Baleares

Juan Ferrá Arbós

Avenida Alejandro Rosselló, 56 - Teléf. 1641

PALMA DE MALLORCA

¡Qué tonta es!



—pasa una hora arreglándose el pelo... cuando le brilla tanto la nariz

Es tan pulcra, que pasa una hora todos los días en arreglarse el pelo. pues quiere estar peinada con el mayor esmero. No compra sino los polvos de arroz más caros—y, no obstante, le brilla siempre la nariz. Por poco que sude al bailar, se le pone la tez hecha una lástima. Los polvos no permanecen adheridos y parece que tiene la piel grasienta. ¡Si supiera solamente que un poquitín de Espuma de Crema mezclada con los Polvos, le produciría un mundo de diferencial La Espuma de Crema está ahora científicamente mezclada, en los Polvos Tokalon, los famosos polvos parisienses, con los polvos aerificados más finísimos (Privilegio de invención). Hace los polvos tan adherentes que no se quitan, a pesar del viento y de la lluvia o del sudor al bailar en salones muy caldeados. Evita la más mínima huella del brillo en una piel grasienta o aceitosa. No reseca la piel, como ocurre con los polvos ordinarios. Los Polvos Tokalon proporcionan instantáneamente a la tez un aterciopelado suave y fascinador,—y se mantienen adheridos durante todo el día. Se garantizan felices resultados, si no, se devuelve el dinero.

Los compactos Tokalon contienen ahora espuma de crema. Los polvos y el rojo son ambos muy adherentes. Algo nuevo, diferente y mejor.

ROTAS GOMA PARA EL AGUA

Chanclos, medias botas, botas enteras para todos los trabajos y para paseo. Tipos exclusivos. Precios buenos.

CASA CODINA (Junto al Borne), Palma.

BUÑUELOS HARINA GEN

Solo poniendo agua salen de un paquete de 40 a 50 BUÑUELOS. Precio del Paquete 0'65 céntimos

Depositarario exclusivo: COLMADO DURÁN - Teléfono 1003

"ITALIA"

FLOTAS REUNIDAS: COSULICH LLOYD SABAUDO NAVIGAZIONE GENERALE



Barcelona - Buenos Aires CONTE GRANDE

9 Noviembre de Barcelona Escalas: Rio Janeiro, Santos, Montevideo y Buenos Aires

Gibraltar - Buenos Aires OCEANIA

18 Noviembre de Gibraltar Escalas: Pernambuco, Bahía, Rio Janeiro, Santos, Rio Grande, Montevideo y Buenos Aires.

Barcelona - Valparaiso (Vía Panamá)

ORAZIO 12 Noviembre de Barcelona

Esc. Venezuela, Colombia, Panamá, Ecuador y Perú.

Gibraltar - New-York

Conte di Savoia 15 Noviembre de Gibraltar

Rex 23 Noviembre de Gibraltar

Saturnia 27 Noviembre. de Almeria.

Gibraltar - Sud Africa GIULIO CESARE

11 Noviembre de Gibraltar Escalas: Capetown, Natal, East London y Port Elisabeth

LINEAS DE GRAN LUJO PARA EGIPTO, PALESTINA, EXTREMO ORIENTE y MANILA (Vía Hong - Kong) Australia

Con los supertrasatlánticos del LLOYD TRIESTINO CONTE ROSSO - VICTORIA - CONTE VERDE Linea mensual para Australia.

"ITALIA" «COSULICH» «LLOYD TRIESTINO» Agentes Generales para España: S. A. E. M. A. R. BARCELONA: Rbla. Santa Mónica, 31-33 MADRID: Alcalá, 45.

EN PALMA DE MALLORCA BENITO MOGUERA: Bolseria, 18 y en todas las Agencias de Viajes

«El Día» 20-10-34

COMPANIA TRASMEDITERRANEA

Barcelona Madrid Vía Layetana, 2 Paseo de la Castellana, 14 Servicios Regulares de buques Comerciales y Correos entre la Península-Baleares-Norte de Africa-Canarias-Guinea Española

Linea rápida de gran lujo Barcelona-Cádiz-Canarias Salidas semanales, de Barcelona los sábados y de Cádiz los lunes

Servicio fijo rápido quincenal Mediterráneo-Cantábrico Salidas para el Norte, de Barcelona los miércoles, de Bilbao los mismos días

Servicio fijo para los puertos del Mediterráneo-Norte de Africa-Canarias Salidas de Barcelona quincenalmente los jueves, admitiendo carga y pasaje

LINEA DE FERNANDO POO Servicio rápido quincenal, con salida los días 15 de Barcelona y 20 de Cádiz

Servicios diarios entre Málaga y Melilla-Melilla y Ceuta-Almería y Melilla-Algeciras-Tánger

LINEA CÁDIZ-LARACHE Salidas de Cádiz los días 1, 5, 10, 15, 20 y 25 de cada mes

LINEA RAPIDA DE GRAN LUJO BARCELONA-PALMA MALLORCA Salidas todos los días, (excepto los domingos) de Barcelona y Palma a las 21 h. Llegada a las 7 horas

LINEA RAPIDA VALENCIA PALMA Salidas de Palma los domingos y de Valencia los lunes a las 20 h.

LINEA PALMA-ALICANTE ESCALA EN IBIZA Salidas de Palma los viernes a las 12 horas y de Alicante los domingos

LINEA PALMA-MAHON Salida de Palma los jueves a las 20 h. y de Mahón los viernes

Para informes: Oficinas Delegación de la Compañía en el nuevo edificio del muelle

Señoras
Si quieren contemplarse a través de los años con la misma belleza y esbeltez de la juventud usen siempre nuestras elegantísimas
Fajas de Goma
(Son molde de suprema Belleza)
CASA CODINA
(Junto Paseo del Borne)

Obras Nuevas
Zweig.—Tres Poetas de su vida.
Genel.—Temas candentes de la vida económica y social.
Cresco.—Gallinas y gallineros.
Domingo.—La experiencia del Poder.
Aydeenko.—¡Querol!
Fallada.—¿Y ahora qué?
Pereda.—Obras Completas.
Chaves.—El Maestro Juan Martínez que estaba allí.
Carmona.—A. Lerroix: Trayectoria política.
Cooperprichard.—Conversaciones con Oscar Wilde.
Roig.—Códolades Mallorquines.
Creus.—Visió económica de Catalunya.
De venta en la Librería Escolar - P. Cort, 4, Palma.

C. Pascual
Médico especialista
Piel, Sífilis y Vías Urinarias, Prostatitis, defectos sexuales, impotencia úlcera de las piernas.
Aplicación del 914 y 606.
Diaternia corrientes eléctricas.
Lámpara de cuarzo, etc.
Consulta de 11 a 1.
Consulta económica de 7 a 9, 2 ptas. Mesquida, 9.

BLNORRAGIA
(PURGACIONES)
en todas sus manifestaciones: URETRITIS, PROSTATITIS, ORQUITIS, CISTITIS, GOTA MILITAR, etc. en el hombre y VULVITIS, VAGINITIS, METRITIS, CISTITIS, ANEXITIS, FLUJOS, etc., en la mujer, por crónicas y rebeldes que sean, se combaten de una manera cómoda, rápida y eficaz, con los CACHETS DEL Dr. SOIVRE que depuran la sangre y los humores, comunican a la orina sus maravillosas propiedades antisépticas y microbicidas; sus admirables resultados se experimentan a las primeras tomas, la mejoría prosigue hasta el completo y perfecto restablecimiento de todo el aparato genito urinario, curándose el paciente por sí solo sin inyecciones, lavados, aplicaciones de sondas, buñas, etc., tan peligroso siempre por las complicaciones a que exponen y nadie se entera de su enfermedad.
Basta tomar una caja para convencerse de ello.
Exigir siempre los legítimos CACHETS DEL Dr. SOIVRE y no admitir sustituciones interesadas de escasos o nulos resultados.
Venta a 6'00 ptas. caja en las principales farmacias de España, Portugal y América.

INSTITUT SIMIAN
Rambla, 21 - Teléf. 2916
Nuevas clases de FRANCÉS INGLÉS, ESPAÑOL, CONTABILIDAD, TENEDURÍA, TÁQUIC-MECANOGRAFIA. Empezarán el día 2 de Noviembre.
El método SIMIAN es una maravilla y NADIE enseña con más autoridad y perfección.

MUEBLES
Liquidamos sección muebles finos a precios inferiores al de fabricación.
Fábrica: Honderos, 72. (Carretera de Lluchmayor)

Habitaciones confortables
60 ptas. mensuales
Junto Teatro Balear

Señora alemana
culto, inmejorables referencias, desea colocación para encargarse niños o como señora de compañía, con retribución reducida.
Dirigirse a S. H. Apartado 24, Palma de Mallorca.

Señora
La verdadera BARATURA la obtendrá comprando los vestidos de sus hijos en la CASA DE COFFECCIONES. Fermin Galán, 72.

Son Quint
Urbanización entre pinos Panorama bello y sano Adquieran solares y chalets Vendemos plazos y contado Informes: J. Ventayol, A. Alejandro Rosselló, 121. Teléfono 1313.—Palma

Agentes para venta
se desean, para marcas acreditadas de automóviles y camiones a sueldo y comisión; presentar por escrito proposiciones con informes, pretenciones, años llevan dedicados etc. etc. dirigirse a J. G. Barna. Apartado 22, Palma de Mallorca.

Pastos
Se arriendan los de un predio de Sta. Eugenia.
Informes: Casa Banqué, calle Colón, Palma.

ENFERMOS DE LA SANGRE
Vuestros males terminarán al empezar a tomar el Tratamiento ZENDEJAS N.º 1, maravilloso purgativo de la sangre a base de plantas y raíces mejicanas. Cura radicalmente úlceras, llagas, sezemas, tumores, escrófulas, etc., por antiguas y rebeldes que sean.
De venta en las farmacias.
Zendejas N.º 1
Agentes para España: L. Urtecho y C.º, S. A. Breda, 49, Barcelona

NEW SUPER
Extra cortas, cortas y largas. Amplificadores Precios desconocidos DUMENIEUX - EIBAR

A los aficionados de la **LEICA** hace todos sus trabajos el especialista. **FOTO - SCHAY** Calle de S. Bartolomé, 39, 1.º. (esquina calle de las Monjas).

Huevos
Se venden en la tócinería de la Plaza Merced a 2'55 docena.

Portals Nous
solares entre pinos y con vistas al mar a precios económicos al contado y a plazos.
Informes: M. Falconer, Sindicato, 191. B. Vaquer, A. Rosselló, 75. Palma de Mallorca.

NOTICIAS DE BARCELONA

Los defensores del expresidente del Parlamento catalán y alcalde de Barcelona

Barcelona 19 a las 24.—El presidente del Parlamento catalán ha designado defensor al señor Roig y Bergada y el alcalde al diputado a Cortes don Amadeo Hurtado.

El presidente de la Generalidad y el general Batet

Barcelona 19 a las 24.—El presidente de la Generalidad, coronel Jiménez Arenas, ha visitado al general Batet esta mañana.

La conferencia ha durado largo rato.

Se supone han tratado asuntos de régimen interior y reorganización de la Generalidad.

Ordenes de la Generalidad

Barcelona 19 a las 24.—El «Boletín Oficial de la Generalidad» publica una orden por la cual queda disuelta la Junta Central de Contratación de Trigos de Barcelona.

Homenaje a las fuerzas que sofocaron el movimiento revolucionario

Barcelona 19 a las 24.—El partido Agrario español de Barcelona organiza un homenaje al Ejército, fuerzas de asalto, guardia civil y cuantos agentes de la autoridad intervinieron para sofocar el movimiento revolucionario.

Las fuerzas que tuvieron intervención directa en los sucesos y sofocaron la rebelión en Barcelona tan solo eran 400 hombres.

El Patronato Universitario y la proclamación de «Estat Catalán»

Barcelona 19 a las 24.—Ha sido

designado por el auditor juez militar para instruir sumario por supuesto delito en que hayan podido incurrir los miembros del Patronato Universitario el día de la proclamación de «Estat Catalán».

Han sido citados a declarar algunos miembros del referido Patronato, así como buen número de funcionarios subalternos.

La provisión de la Alcaldía de Barcelona

Barcelona 19 a las 24.—El delegado del Estado señor Carreras Pons ha manifestado que nadie sabe aun quien será alcalde de Barcelona.

El señor Sedo, cuando leyó rumores que acogía la prensa de su nombramiento, quedó sorprendido.

Cuanto se diga sobre la provisión de la Alcaldía son fantasías.

Se ocupa el Gobierno de este asunto; pero nada se sabe del acuerdo que haya podido tomar el Gobierno.

Detención

Barcelona 19 a las 24.—Acusado de haber intervenido en los sucesos revolucionarios ha sido detenido en su domicilio Antonio Oliarte López.

Se asegura que dicho individuo estuvo armado con otros delante del «Café Novedades».

Se le ha ocupado una pistola.

Es empleado de los tranvías.

El auditor y los periodistas

Barcelona 19 a las 24.—El auditor de guerra señor Ferrer ha dicho a mediodía a los periodistas que carecía de noticias sobre indulto toda

vez que el Gobierno no había dicho la última palabra.

Añadió que había recibido una comunicación del Colegio de Abogados agradeciendo las atenciones y facilidades dadas a los colegiados para el cumplimiento de sus defensas y que el decano accidental señor Moles le había manifestado que es la primera vez que el Colegio felicita a un auditor militar por este motivo.

El auditor ha contestado a la comunicación con otro escrito.

Terminó diciendo que por ahora no hay juicios sumarísimos y que los que vayan a visitar a los detenidos en el pabellón de la Exposición serán registrados.

Libertados

Barcelona 19 a las 24.—Han sido libertados Pedro Comas, magistrado del Tribunal de Casación y los diputados Antonio Xirau, José Tarradellas, Juan Casanellas, Juan Tauler, Ruiz Ponsetí y consejero municipal señor Masip, que estaban detenidos en el «Ciudad de Cádiz».

También han sido libertados José Carner, Ribalta, Carlos Sentia y Melchor Font.

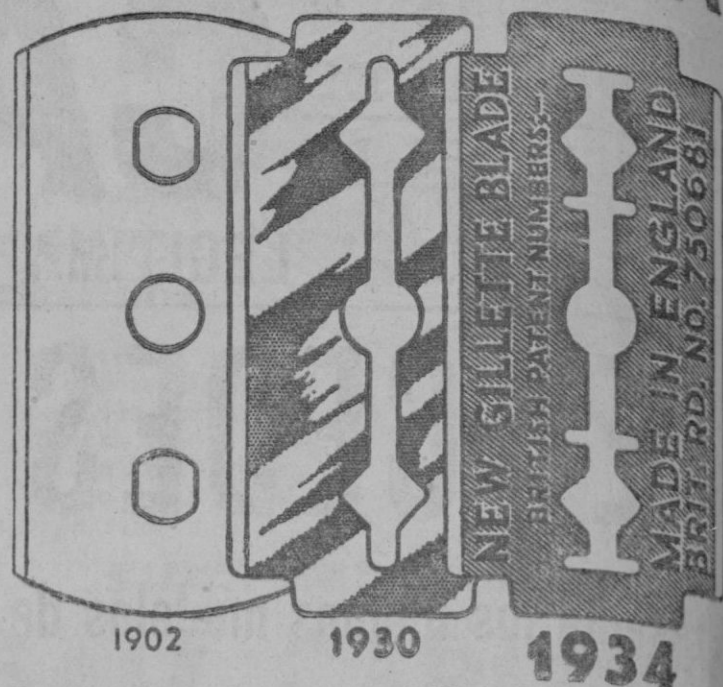
La libertad de estos tres es con carácter provisional, habiéndose dictado contra los mismos auto de procesamiento.

La suscripción para las víctimas de su deber

Barcelona 19 a las 24.—Lo recaudado hasta la fecha para las víctimas del deber asciende a 221.627 pesetas.

La suscripción continúa abierta en el antiguo Gobierno civil.

SUPREMACIA



Gillette conserva su supremacía en la fabricación de hojas de afeitar porque no cesa en sus esfuerzos. Siempre buscando, siempre encontrando mejoras y refinamientos que contribuyan a perfeccionar el afeitado, acaba de poner al mercado su última creación: la Nueva hoja Gillette Azul. Dice el proverbio que: «lo barato sale caro» y es la verdad; pues resulta mucho más agradable y económico afeitarse muchas veces y mejor con la Nueva Gillette Azul, que usar cada vez una hoja corriente para afeitarse mal. A fin de obtener la máxima satisfacción de esta súper hoja, úsela con el nuevo sistema de máquina Gillette, de la cual hay una gran variedad de modelos desde Ptas. 3.95 a Ptas. 50.00.

Paquete de 10 hojas 6.50 Ptas.
" " " " 4.25 "

HOJA GILLETTE AZUL



NOTICIAS DEL EXTRANJERO

(Información por t. s. h.)

Inglaterra

El vuelo Londres-Melbourne
Mildenhall 19.—Se decidió anoche por votación el orden de salida de los aviadores que han de participar en el vuelo Londres-Melbourne.

La esposa de Mollison y su marido saldrán los primeros.

Los demás lo harán con intervalos breves, de modo que al cabo de 12 minutos, los 21 participantes habrán salido.

El primer aeroplano emprenderá el vuelo a las seis y media.

La limitación de armamentos navales

Londres 19.—Las negociaciones referentes a la limitación de los armamentos navales empezarán el martes próximo, según escribe el periódico «Daily Telegraph», entre la delegación japonesa y los representantes de Gran Bretaña, que todavía no han sido escogidos.

El conflicto de la industria del algodón

Manchester 19.—El corresponsal del periódico «Daily Telegraph» escribe que se ha llegado a un acuerdo en las negociaciones sobre salarios, afectando a 150 mil trabajadores del algodón.

Dicho acuerdo estará en fuerza durante tres años.

Habrán de ser ratificado por los patronos y por los obreros, y luego sometido al ministro de trabajo, que lo pondrá en fuerza.

Se cree que el consejo de los tejedores tratará de hacer rechazar los términos del acuerdo, pero la mayoría de los obreros desean obtener una legislación sobre salarios, y por otra parte el comercio tiene mucho interés en que se establezcan unas condiciones interiores estables en la industria del algodón.

Buque alemán en Escocia

Londres 19.—El crucero acorazado alemán «Deutschland» llegó ayer a Firth of Forth.

El castillo de Edinburgo disparó los cañones de saludo.

Esta es la primera vez que un barco de guerra alemán visita Escocia, desde que terminó la gran guerra.

Baja temperatura en Londres

Londres 19.—No se vio el sol ayer en esta capital.

La temperatura alcanzó 57 grados Fahrenheit, es decir catorce grados centígrados.

Las conversaciones anglo-japonesas

Londres 19.—Las conversaciones navales con la delegación japonesa empezarán el próximo martes bajo

la presidencia del primer ministro británico.

Estarán presentes varios miembros del Gabinete.

Dichas conversaciones fueron suspendidas en junio último.

Durante las conversaciones de este verano ha habido extensos cambios de opiniones entre los delegados británicos y los de los Estados Unidos.

Se considera conveniente conocer la actitud del Japón sobre los asuntos que se han de discutir antes de reanudar las conversaciones anglo-americanas.

Tanto Gran Bretaña como los Estados Unidos se alegrarían de ver continuar el tratado de Washington y sustituir por un nuevo acuerdo el de Londres, que expira en 1936.

Los funerales de Poincaré

Londres 19.—En la Catedral de Westminster se celebrará mañana un servicio religioso en memoria del estadista francés Raymond Poincaré.

El rey de Inglaterra se hará representar por el conde de Cranard.

El ministro de Justicia representará al Gobierno y el presidente de la Cámara de los Comunes también estará presente.

El primer ministro se hará representar por su secretario, como también Stanley Baldwin, los ministros de Negocios extranjeros, de Guerra y de Aviación y el primer lord del Almirantazgo.

Vuelo Londres-Melbourne

Londres 19.—Los esposos Mollison, que han de salir primeros en el vuelo Londres-Melbourne, emplearán un aeroplano «Comet».

El joven aviador australiano Jack Melrose, que aterrizó hace algunos días en el aeródromo de Croyston, después de haber establecido un nuevo record en el vuelo, desde Australia, con su aeroplano Puss Moth, saldrá el último.

Se calcula que los aeroplanos de velocidad mínima alcanzarán Melbourne en cuatro días y medio.

Londres 19.—21 de los aeroplanos más modernos de siete naciones emprenderán mañana por la mañana, en el aeródromo de Mildenhall, el vuelo Inglaterra-Australia, teniendo que cubrir una distancia de 12.000 millas.

Los esposos Mollison serán los primeros en salir, a las 7:30, con máquina Dehavlind Comet.

Los otros veinte aeroplanos saldrán después, con intervalo de 45 segundos.

El coronel americano Turner y el

aviador Pangborn saldrán segundos, con su aeroplano Boeing y los seguros los irlandeses Fitzmaurice y Bonar, con aeroplano americano Bellanca.

Nueva contraseña para las bicicletas

Londres 19.—En adelante, las bicicletas habrán de llevar de noche, en Londres, además de una luz, una superficie blanca de doce pulgadas cuadradas.

El número de accidentes mortales en las carreteras, en Gran Bretaña, durante la semana pasada, fué de 131; la semana anterior había sido de 144.

El número de heridos, en accidentes de circulación, fué de 4.466; la semana anterior había sido de 5.040.

Sir Herbert Samuel

Londres 19.—El leader del partido liberal, sir Herbert Samuel, que sufrió recientemente una operación quirúrgica, se encuentra actualmente en estado satisfactorio.

Los reyes de Inglaterra le enviaron un mensaje de simpatía.

Nuevo sistema de radioterapia

Londres 19.—El comité del radio, en su relato anual, indica que en tres hospitales de Londres se ha tratado a 251 enfermos por la radioterapia, según el nuevo modelo que dirige las emanaciones del metal sobre los tumores malignos o lagas, sin contacto directo del radio con el cuerpo del enfermo.

En cada uno de dichos hospitales se efectuaron los experimentos con un gramo de radio.

Checoslovaquia

Desfile de estudiantes

Praga 19.—Un millar de estudiantes checoslovacos desfilaron hoy por las calles de esta capital, llevando además de la bandera nacional, banderas francesas y yugoeslavas, e hicieron manifestaciones de simpatía ante los edificios de las legaciones francesa y yugoeslava.

Unos 500 de dichos estudiantes se fueron después a manifestar ante el edificio de la legación húngara, gritando: «Abajo Hungría».

La policía les dispersó rápidamente y después se estacionó un fuerte destacamento de guardias ante el edificio de dicha legación.

Italia

La velocidad de los trasatlánticos

Roma 19.—El Gabinete ha decidido dar instrucciones a los navieros para que estudien los medios de dar a los trasatlánticos italianos una ve-

locidad igual a la del trasatlántico británico «Queen Mary» y del francés «Normandie».

El Gobierno subvencionará a los navieros para que puedan hacer las modificaciones necesarias.

Nuevo record aéreo

Roma 19.—Los aviadores Stoppadí y Conradi han establecido un nuevo record de larga distancia para hidroplanos, efectuando el vuelo Manfalcone (cerca de Trieste) hasta Massaua (capital de la colonia italiana en Eritrea), en 26 horas y media.

La distancia entre dichas poblaciones es de 4.122 kms.

El record anterior era el de los aviadores americanos que efectuaron el vuelo San Francisco-Hawaii.

Grecia

Reelegido presidente

Atenas 19.—La Asamblea Nacional, reunida hoy viernes, reelegió a Zalmis al cargo de presidente de la República griega, por 197 votos contra 133.

Los otros dos candidatos, general Kallaris y Gonatas, solo obtuvieron 18 votos y 1, respectivamente.

Ciudad devastada por un huracán

Atenas 19.—Un huracán devastó la ciudad de Astakos, en el Oeste de Grecia.

No queda más que un montón de ruinas, pues quedaron destruidas casi todas las casas.

La ciudad tenía cinco mil habitantes.

Se ignora el número de las víctimas.

Hasta ahora se han recuperado 10 cadáveres.

Los trabajos de socorro continúan.

Chile

Construcción de aeroplanos

Santiago de Chile 19.—El gobierno ha encargado a varias compañías inglesas la construcción de aeroplanos por valor de cien mil libras esterlinas.

Alemania

Socorros de invierno

Magdeburg 19.—La obra de los socorros de invierno, que tuvo tanto éxito en Alemania el año pasado, cuando el público suscribió 350 millones de reichsmarcos para ayudar a los sin trabajo y demás necesitados, ha de ser una institución permanente del tercer Reich, aun cuando se haya dominado por completo la falta de trabajo, según declaró Hilgendeldt, principal organizador de la campaña de socorros, en una entrevista concedida al periódico «Mitteldeutscher».

El motivo más importante de dicha decisión es el deseo del fuehrer, que ve en los socorros de invierno una gran fuerza de educación, inculcando la idea de la unidad nacional y poniendo en práctica una forma del socialismo.

Los nombres de los que se niegan a participar en las suscripciones serán publicados, porque se considerará que han perdido todo sentido de su deber para con sus compatriotas, y por consiguiente se han excluido a sí mismos del compañerismo nacional-socialista alemán.

Además de la comida de un solo plato, el primer domingo de cada mes, y de las reducciones voluntarias en los salarios, el ministerio de propaganda está preparando nuevas formas de ayuda y sacrificio, que se organizarán para la semana de Navidad.

Aniversario de Schiller

Berlín 19.—Con motivo del aniversario 175 del nacimiento del inmortal poeta alemán Friedrich von Schiller, el ministro de correos dió orden de emitir el día 5 de noviembre próximo y durante algunos días mas, un número limitado de sellos especiales, de seis a doce pfennigs. Serán del mismo tamaño y del mismo color como los sellos actuales correspondientes.

Vapor embarrancado

Hamburgo 19.—El vapor americano «Topatopa», que embarrancó ayer jueves cerca de Heligoland, fué puesto a flote.

Sufrió averías ligeras, pudiendo continuar el viaje por sus propios medios.

Muere von Kluck

Berlín 19.—Uno de los jefes del ejército alemán en la gran guerra, general Alexander von Kluck, falleció hoy en dicha capital, a la edad de 88 años.

Antes de la gran guerra, ya había combatido en la guerra austro-prusiana en 1866 y en la guerra franco-prusiana en 1870-71.

Al estallar la guerra mundial, fué nombrado jefe del primer ejército alemán, en el ala derecha del frente Oeste y después de sus victorias de Maubeuge y de Saint-Quentin, empujó el avance hacia Paris.

Su vanguardia había llegado a 20 millas de la capital de Francia, cuando la batalla del Marne detuvo el avance alemán.

El ejército de von Kluck defendió entonces la línea del río Alsne, resultando el general herido grave al visitar las trincheras del frente, en marzo de 1915.

Debido al estado de su salud fué puesto en situación de retiro en octubre de 1916.

Von Kluck escribió un libro titulado: «La marcha sobre Paris y la batalla del Marne».

Suecia

Buque que no llega a puerto

Estocolmo 19.—El vapor sueco «Gunhild», que salió de Gotenburg el día 14 de octubre actual, con 14 tripulantes y con destino a Bremen, no ha llegado a dicho puerto y se teme que se haya hundido debido a los temporales recientes, en el mar del Norte.

Es posible que alguno de los cadáveres arrojados por el mar en las costas alemanas del mar del Norte fuera de la tripulación de dicho barco.

Francia

Extradición de un croata

Paris 19.—Las autoridades francesas piden la extradición del leader croata Pavelitch, que fué detenido ayer en Turin, y también la de su ayudante Eugen Kwaternik.

Antes de que el gobierno italiano pueda concederla, será necesario decidir si el papel desempeñado por ambos detenidos se debe considerar como crimen político, pues en dicho caso, no se suele conceder la extradición.

Sin embargo, existen precedentes, en los que se hizo excepciones, en caso de asesinato de estadistas prominentes o de jefes de Estado.

La policía de Marsella pudo somprobar que Pavelitch cruzó la frontera francesa el día 30 de septiembre último, para preparar el atentado, y que se hospedó con su mujer en un hotel cerca de la estación del ferrocarril, en Marsella con el nombre romano de Pavelarescu, traducción del de Pavelitch.

Cuotas de exportación

Paris 19.—El ministerio de comercio anunció que, debido a los resul-

tados no satisfactorios del sistema de cuotas de importación, y a las protestas de los centros comerciales, suprimirá ahora la mayor parte de las cuotas, y se establecerá en su lugar unos derechos de aduanas elevados.

El cambio se efectuará gradualmente, y siempre que el mercado parezca protegido suficientemente con los derechos de importación actuales.

Reforma de la Constitución

Paris 19.—El diputado radical-socialista Bastide, presidente del comité de negocios extranjeros de la Cámara de diputados, al dirigir ayer palabra a los miembros del Consejo general, en Aurillac, declaró que el gabinete de Doumergue está resuelto a revisar la constitución, para obtener poderes más amplios que los actuales.

Sin embargo, añadió, Francia es una nación demasiado vieja para meterse a un «elitismo político».

Sobre todo, hay que tener mucho cuidado con aquellos métodos autoritarios de gobierno, que sus defensores pretenden nuevos, pero que en realidad fueron condenados hace mucho tiempo por los hechos de la Historia francesa.

Los sin trabajo

Lille 19.—Ocho mil obreros sin trabajo llegaron anoche a esta capital y fueron recibidos oficialmente por el Ayuntamiento socialista.

Se propone someter hoy al prefecto del departamento del Norte una petición para el aumento de los socorros que cobran, y para que se conceda una moratoria a todos los sin trabajo.

Noticias generales

El vapor «Turquesa»

El ferrol 19.—Se espera la llegada del vapor «Turquesa» procedente de Burdeos.

Se le fondeará en la dársena del Arsenal a disposición de las autoridades.

SUCESOS

Un socialista mata a un funcionario de alcalde

Alicante 19.—Comunican de Burdeos que anoche cuando el alcalde, recientemente nombrado, Patricio Pérez Gómez, estaba sentado a la puerta del Ayuntamiento, «El Tiburón» se le acercó y le disparó un tiro, matándole.

Parece que el muerto había sido primido un sueldo que cobraba el Municipio el agresor.