

Diario de Burgos

Año LII / N.º 15.973 / Viernes 21 de Agosto de 1942 / Tel. 2015 / Apartado 46 / 25 céntimos

Apoteósicos homenajes de adhesión y cariño al CAUDILLO en diversas ciudades gallegas

Cien mil personas forman en una magna concentración presidida por FRANCO

Grandioso recibimiento en Santiago

Santiago de Compostela. — Su Excelencia el Jefe del Estado ha llegado a esta ciudad, procedente del Pazo de Meirás, a las doce y cuarto de la mañana. Le acompañaban su esposa, doña Carmen Polo de Franco; el ministro secretario general del Partido, camarada José Luis de Arrese, y los jefes de sus Casas Militar y Civil, general Moscardó y don Julio Muñoz Aguilar.

La ciudad ha amanecido engalanada con banderas españolas y rojinegras de la Falange, y con grandes retratos del Caudillo. Para recibir al Jefe del Estado salió al límite del término municipal compostelano el alcalde de la ciudad, camarada José del Valle Vázquez. El trabajo quedó suspendido y cerró el comercio. En la Plaza de España, desde media mañana, se hallaban formadas centurias del Trabajo, del Frente de Juventudes, de ex-combatientes y de Milicias del Partido que cubrían la carretera hasta la Catedral. A las doce y cuarto en punto el volteo de las campanas y los gritos de la muche rumbra anuncian la llegada del Jefe del Estado. En la Plaza de España el entusiasmo es enorme. Los miles de personas congregadas reciben al Caudillo con gritos de ¡¡Franco!! y ¡¡Falange!!, que son coreados por toda la multitud. El Jefe del Estado descendió del coche en la Plaza de Fonseca y revistó a las fuerzas de infantería que, con bandera y música, le rendían honores mientras la banda interpretaba el Himno Nacional.

En la Plaza del Cardenal Martín de Herrera, le esperaban las autoridades civiles y militares presididas por el gobernador civil, señor Aspe Bahamonde; el jefe provincial del Movimiento, camarada Diego Salas Pombo; el jefe comarcal, camarada Luis Legaz; la Corporación Municipal bajo marzas, el comandante militar de la Plaza y los jefes y oficiales de los Cuerpos de la Guarnición. El Jefe del Estado, después de ser cumplimentado por las autoridades, subió la escalinata de la Puerta

de Platerías para hacer su entrada en la Catedral. En el atrio fue saludado por el Arzobispo de Compostela, doctor Muñiz Pablo, y por el Cabildo catedralicio. El Generalísimo, bajo palio, cuyas barras llevaban seis canónigos, se dirigió al altar mayor del Apóstol, mientras el órgano interpretaba el Himno Nacional. En el altar mayor el Jefe del Estado ocupó un reclinatorio junto al Arzobispo. Allí permaneció de rodillas orando algunos momentos, mientras la capilla y el órgano entonaban el Himno al Apóstol, cantado por todo el público que llenaba la Catedral.

El Jefe del Estado, seguidamente, subió al camarín del Apóstol. Allí, siguiendo la costumbre tradicional compostelana, abrazó la imagen de Santiago. Luego descendió a la cripta para rezar ante la tumba del Patrón de España. Acompañado de su séquito, visitó detenidamente el archivo y con ello dió por terminada su visita a la Catedral.

A la una de la tarde, al Caudillo emprendió el viaje con dirección a Vigo. Con los mismos honores que a la llegada, entre un batir emocionado de banderas y aclamaciones, el Jefe del Estado fué despedido por la ciudad de Santiago de Compostela.—Cifra.

Inenarrable entusiasmo en Pontevedra

Pontevedra. — El Caudillo ha llegado a Pontevedra a las dos de la tarde procedente de Santiago de Compostela, acompañado de su esposa, del ministro secretario general del Partido y de otras personalidades que forman su séqui-

“Los pueblos que se duermen sobre los laureles están condenados a la muerte”-afirma S. E.

“La vida es lucha y la paz sólo un accidente” | “Unidad política, moral, militar e industrial”

El ministro secretario del Partido acompañó al jefe del Estado en su triunfal excursión

DISCURSO DEL CAUDILLO

Camaradas y españoles todos aquí concentrados: Es para mí una satisfacción el encontrarme en esta ciudad gallega en medio de los elementos productores de esta región noblemente representados por cuantos, en este lugar os congregáis.

Este acto quiero que sea una afirmación noble y clara de España; una afirmación de nuestra unidad y de nuestra fe.

Soy poco amigo de palabras; muchos de vosotros, por haber pasado una gran parte de la juventud española durante treinta años bajo mis órdenes, conocéis muy bien cuán poco amigo soy de palabras; me gusta predicar con actos y con ejemplo. Pero sería desatención el que no aprovecharse este momento para transmitir una consigna que deseo quede grabada en vuestro ánimo: Que la vida es lucha y la paz es sólo un accidente. Y porque ello es así, después de vuestro esfuerzo en la campaña, después de haber arrancado la España física de la barbarie roja, hemos de continuar nuevamente, con el mismo ahínco, la preparación para la lucha. Porque la Historia nos dice a cada paso que los pueblos que se duermen sobre los laureles y se entregan a la frivolidad y a la burguesía, están condenados a la muerte.

En estos mismos momentos vemos en el mundo el fruto de las predicaciones democráticas y pacifistas y cómo muchas naciones europeas pagan con su esclavitud la creencia en aquellas utópicas teorías. Y porque la vida es lucha y la paz sólo un accidente, hemos de prepararnos en cada momento para la lucha, preparación que alcanza al orden moral y religioso, al político, al militar y al industrial.

Es la unidad completa de España la que se necesita. Nada nos importaría ser fuertes en el ejército, ser potentes en la industria, si fracasase nuestra unidad política, si fracasase la solidaridad de los españoles ante el destino histórico de la nación.

Y este toque de clarín, esta preparación, esta llamada para la preparación de la lucha no quiere decir que nosotros amemos la guerra y desdeñemos la paz; que si la preparación de un pueblo para la prueba suprema exige la preparación moral, la preparación bélica, la preparación política y la preparación industrial, de todo ello sólo se derivan bienes fecundos para la vida de la Patria, ya que tal preparación representa el crear nuestra autarquía; que se muevan y se exploren nuestras minas; que se abran nuevos caminos; que se levanten nuevas fábricas; que se multiplique el trabajo, se extienda la riqueza; se investigue en los laboratorios; se impulsen las inteligencias; los españoles, todos, subordinen sus egóismos y sus intereses a la España Grande, a la España Una y a la España Libre; que descansen en esa unidad política, moral, militar e industrial, que tanto os recomiendo.

En prueba de que así será, gritad conmigo con toda la fuerza de vuestros pulmones: ¡Arriba España!

“Ingleses y yanquis no tienen nada que hacer en Europa”

La operación de Dieppe puede calificarse de segundo Dunquerque

EL CONSUL ALEMÁN IN-FORMA A PETAIN

Vichy.— El mariscal Petain, jefe del Estado, ha recibido en audiencia esta mañana al cónsul general de Alemania, von Nidda, quien ha informado al mariscal sobre el intento de desembarco efectuado por los ingleses en Dieppe y las circunstancias en que se desarrolló esta operación.— Efe

JUICIOS DE LA PRENSA

PARISIENSE

París.— El intento angloamericano de desembarco en la del Canal de la Mancha es objeto de comentarios de todos los periódicos parisienses.

“Le Petit Parisien”: “El intento de desembarco en gran escala de ingleses y yanquis ha terminado con una derrota aniquiladora.”

“Le Cri du Peuple”: “Una vez más los ingleses han sido arrojados al mar. La población francesa ha observado un comportamiento disciplinado.”

“La France Socialiste”: “Jamás podrá constituirse en Francia el segundo frente. La respuesta europea ha sido dada ya a las órdenes de Moscú.”

“Le Matin”: “La derrota de ayer no sólo constituye un fracaso militar sino también el desastre político de Churchill.”

“Aujourd'hui”: “Para hacer fra-

(Pasa a tercera página).

Misa por el alma del doctor Albiñana

Se celebrará mañana en Burgos

Mañana sábado, día veintidós, a las once, se celebrará en el altar mayor de la iglesia parroquial de San Lorenzo, una misa por el alma del ilustre doctor Albiñana, jefe que fué del Partido Nacionalista Español, y difundido por Burgos, que murió asesinado por la horda roja en la cárcel Modelo de Madrid, hace seis años. La familia y amigos del nobilísimo patriota invitan a las autoridades y pueblo de Burgos a tan piadoso acto.

AMOR Y FE

QUEVAMENTE, el Caudillo recorre, en cortejo triunfal, las tierras de España que él salvó del comunismo.

Y, otra vez, los hombres de esas mismas tierras, dejan a su paso la esteva y el arado, el útil de trabajo o las tareas intelectuales, para agruparse, en riadas humanas, y aclamar a quien supo encauzar a nuestro pueblo por rutas inmortales.

Ayer fué Cataluña. Luego Castilla. Y hoy es Galicia, que vió nacer al liberador de España, quien rinde tributo gigantesco de clamoroso homenaje, al paso del Caudillo que ganó la Cruzada y va, día a día, conquistando nuevas posiciones para la resurrección patria.

La región gallega, sufrida y austera, patriota y valerosa, se exaltó fervidamente ayer ante la presencia de Franco. En Santiago—donde el jefe del Estado oró ante el Apóstol— como en Pontevedra. En las aldeas como en la hermosa población viguesa, donde cien mil hombres—excombatientes y productores, entraña misma del pueblo— fueron vanguardia de la ciudad en el testimonio altísimo que todos, mujeres y niños, ancianos y jóvenes, dieron, con estremecimientos de gozo y dulzuras inefables

Franco, una vez más, en Vigo, ha recogido el clamor popular de una nación en pie, serena y decidida en su ruta hacia la Grandeza.

Pueblo y Caudillo se han fundido, de nuevo, reunidos en un sentimiento unánime: el amor a España. Y el gentío ha sabido dar, con su presencia, la prenda inextinguible de homenaje de cariño, adhesión y entusiasmo, como ofrenda fervorosa de fe en Franco.

Son ese amor y tal fe los bastiones en que la Patria se apoya para seguir el rumbo glorioso de la Cruzada que fué admiración del Mundo. Son, también, promesa del más venturoso porvenir.

Así lo ha proclamado ayer Galicia, como antes Cataluña y Castilla y Andalucía... Todo el pueblo español, en suma.

Esteban S. ALVARADO

el balcón. En la calle, las ovaciones se sucedían interminables, y los vítores a España y a Franco atronaban el espacio. Desde el balcón, el Generalísimo pasó a uno de los salones del Palacio, donde fué obsequiado con un almuerzo al que asistieron, además de las personalidades que componen el séquito de Su Excelencia, las autoridades locales y diversas jerarquías.

A primera hora de esta tarde, el Caudillo continuará el viaje hacia Marín y desde allí, en uno de los destructores de la marina de guerra, se dirigirá a Vigo para asistir a la magna concentración que se celebrará en aquella ciudad.

Todo el viaje del Caudillo, desde el Pazo de Meirás hasta Pontevedra, ha constituido patente demostración de inquebrantable adhesión y cariño.

Por diversos puntos del recorrido, la comitiva de Su Excelencia se cruzaba con los camiones

to. Toda la ciudad se hallaba engalanada con banderas nacionales y falangistas y signos y gallardetes del Partido. En la Gran Vía, la ciudad en fiestas, tributó al Generalísimo un recibimiento apoteósico. Una inmensa muchedumbre habíase congregado en las calles céntricas y en los alrededores del Palacio Provincial. El Generalísimo, acompañado del camarada Arrese, revistó a la compañía de Infantería que le rindió los honores de ordenanza.

En la gran escalinata de la Diputación Provincial recibieron al Caudillo el ministro de Marina, almirante Moreno; el alcalde, que le dió la bienvenida en nombre de la ciudad; el director general de Sanidad, doctor Palanca, y autoridades y jerarquías provinciales. Su Excelencia penetró en el Palacio Provincial y se dirigió al balcón principal para corresponder a las aclamaciones populares que requerían su presencia. El Jefe del Estado permaneció largo rato en

(Pasa a octava página).

Notas de Educación Nacional

Instituto Nacional de Enseñanza Media de Burgos
Curso de 1941-1942. -- Enseñanza Oficial, Colegiada y Privada

MATRICULA

Todos los escolares de Segunda enseñanza, en cualquiera que sea el Centro donde hayan de verificar sus estudios, o aunque los realicen particularmente, formalizarán sus inscripciones durante el mes de Septiembre próximo con derechos sencillos y dobles durante el mes de Octubre, llenando al efecto las instancias cuyo modelo oficial pueden obtener en la portería del Centro abonando los derechos reglamentarios consistentes en 60 pesetas en papel de pagos al Estado 55 en metálico, más los efectos timbrados correspondientes y presentando el Libro de calificación escolar para la diligencia de inscripción. Si tuviese asignaturas pendientes de curso anterior, además de los derechos señalados acompañarán por cada una de ellas 12 pesetas en papel de pagos al Estado, 11 en metálico y los móviles correspondientes.

Si el pago lo realizase en plazos estos serán. El primero de 30 en papel y 25 en metálico; el segundo en el mes de Febrero de 10 en papel más los timbres necesarios. Si tuviesen asignaturas pendientes la quinta parte de los expresados derechos. En este caso la presentación del Libro escolar la harán al pagar el tercer plazo.

Es necesario consignar todos los datos con exactitud y claridad expresando el curso y sitio donde cursaron los últimos estudios, y donde los desean cursar, el domicilio y la cédula personal si tuviesen más de 14 años.

Los alumnos de Matrícula de Honor están exentos de derechos, excepto los de timbre.

DISPENSAS DE ESCOLARIDAD
Conforme con el Decreto de 26 de Septiembre de 1941 (B. O. de 5 de Octubre) y orden de 23 de Mayo (B. O. del 25) pueden presentarse peticiones en el período comprendido entre el 1 y 10 de Septiembre próximo, los alumnos que aspiren a dispensa de escolaridad siempre que reúnan las condiciones reglamentarias.

ASIGNATURAS DEL PLAN DE 1903

El plazo de admisión de petición de matrícula termina el 31 del actual debiendo llenar los interesados los modelos oficiales y abonar 12 pesetas en papel de pagos al Estado, 10,50 en metálico y los timbres necesarios por cada asignatura.

LIBROS DE CALIFICACION ESCOLAR DEL EXAMEN DE ESTADO

Están a disposición de los interesados pudiendo ser recogidos indicando el número con que figuran en las relaciones que existen en portería.

MATRICULAS GRATUITAS

Desde el 20 del actual al 10 de Septiembre próximo, se pueden presentar peticiones de matrícula gratuita por aquellos alumnos que estén comprendidos en alguno de los casos señalados en la orden de 16 de Diciembre de 1938 (B. O. del Estado del 22) y los de familia numerosa que se hallen en posesión del correspondiente Título ex-

pedido con arreglo a la Ley y Reglamento de 10 de Agosto y 16 de Octubre de 1941.

Están excluidos de este beneficio los alumnos que no hayan logrado la suficiencia necesaria, o no se hayan presentado en las pruebas reglamentarias en el mes de Junio último, salvo lo que disponga la Supe-rioridad respecto al grupo de familias numerosas.

Las instancias cuyo modelo puede obtenerse en portería, deben contener todos los datos con exactitud e ir acompañadas de los documentos justificativos, del derecho certificación de los miembros que componen la familia, certificación de los cargos ingresos, y documentos oficiales, en su caso, que acrediten el origen del beneficio.

El orden de preferencia en la adjudicación será el determinado por las disposiciones vigentes o el que acuerde la Superioridad conforme a los suyos del 30 por 100 en la enseñanza oficial y el 15 por 100 en la colegiada o privada, debiendo acreditarse en este segundo grupo, mediante declaración jurada y la responsabilidad directa y personal de los directores de los centros que la enseñanza que den a los alumnos ha de ser completamente gratuita y sin abono de inscripciones, ni derechos en metálico de ninguna clase ni las cuotas y honorarios que puedan imponer por sus servicios conforme a su propia reglamentación.

La adjudicación se hará pública y otorgada vendrá obligado el interesado a formalizar la inscripción, mediante instancia, cuyo modelo obra igualmente en portería, en el plazo que se marque.

Junta provincial de Primera Enseñanza

Elección de Escuelas

Los señores maestros y maestras, ex combatientes que venían regentando internamente escuela en esta provincia, comprendidos en la relación que sigue, se presentarán el próximo día 25, a las diez y ocho horas, con el fin de elegir escuela interina servida por desplazables dentro de la misma provincia, en cumplimiento de la orden ministerial del 5 del actual, número 4, "Boletín Oficial del Estado" del 6 del mismo mes.

Don Tarsicio Pérez Montero, don Gregorio Fernández García, don Eduardo Ruiz Carasa, don Salvador González Rica, don Aureliano García Grijalba, don Angel López, Suárez, don Pablo Gallo Gómez, don Angel Clemente Aguiló, don Cándido Sánchez, don Vicente Hera Lucio, don Inocencio Mijangos Herránz, don César Nebreda Alonso, don Eugenio Ramos Alonso, don Vicente Izarra Delgado, don Juan J. Juarros Revilla, don Angel de la Fuente Hernández, don Epifanio Delgado Esteban, don Antonio Fernández Cortijo, don Arturo Arias Quinta, don Juan Corral López.

Don Venancio Hernando Perdiguero, don Felipe Calvo Esteban, don Angel García Miguel, don Felicitísimo López Marañón, don Bernardino Gayán Hernáiz, don Samuel Palacios, don Sigfredo Sánchez Merchán, don Sebastián Simón, don Fortunato Reoyo Cesteros, don Cayo Barriuso Millán, don David Ruiz Ruiz, don Amando Merino Andrés, don Fausto Yagüe Rodríguez, don Jesús Pérez Ruiz, doña Teófila de la Cal, doña María Carmen Gamecho.

Las vacantes, están a disposición de los interesados en la Sección Administrativa de primera enseñanza.

El Capitán General visita el Parque de Intendencia

El miércoles, visitó el Parque de Intendencia, el capitán general de la Región don Joaquín García Pallasar, que fué recibido a su llegada por el jefe de dicho Centro, cuyas dependencias recorrió detenidamente quedando complacido de su visita.

Comisión Inspectora de Mutilados de guerra

AVISO

La Fiscalía Provincial de la Vienda de esta Plaza comunica a esta Inspección existe una vacante de Auxiliar de Oficinas, correspondiente al cupo de Caballeros Mutilados, dotada con el haber anual de 3.500 pesetas, en concepto de gratificación, siendo las horas de oficinas únicamente por la mañana.

Asimismo en el B. O. de esta Provincia, núm. 186 se convocan varias plazas de Guardas Forestales, de las cuales una corresponde al cupo de este Benemérito Cuerpo, dotadas con el haber anual de 3.000 pesetas.

Cuantos Caballeros Mutilados deseen optar a alguna de las citadas plazas se presentarán en esta Provincial donde serán debidamente informados.

Notas militares

MUTILADOS DE GUERRA POR LA PATRIA

Se concede el ingreso en el Benemérito Cuerpo de Mutilados de Guerra por la Patria, con el sueldo de 202,20 pesetas mensuales, más el auxilio de 90 pesetas, que percibirá por la Pagaduría militar de Burgos, a los soldados don Clemente Santamaría Vicario, de Regular número 5, y don Luis Blanco Alvarez, de Falange Española Tradicionalista de Castilla.

PENSIONES

Se declara con derecho a pensión de 693,50 pesetas anuales, a don Esteban Albaina Susaeta y doña María González Marquín, de Treviño, padres del soldado Modesto Albaina González, y doña Petra García García, de Sandoval de la Reina, madre del falangista Toribio González García, y de 7.500, a doña María Josefa Díez Ferreiro, de Burgos, viuda del capitán de la Guardia Civil, don Nilo Tella Campos.

VISITAS AL CAPITAN GENERAL

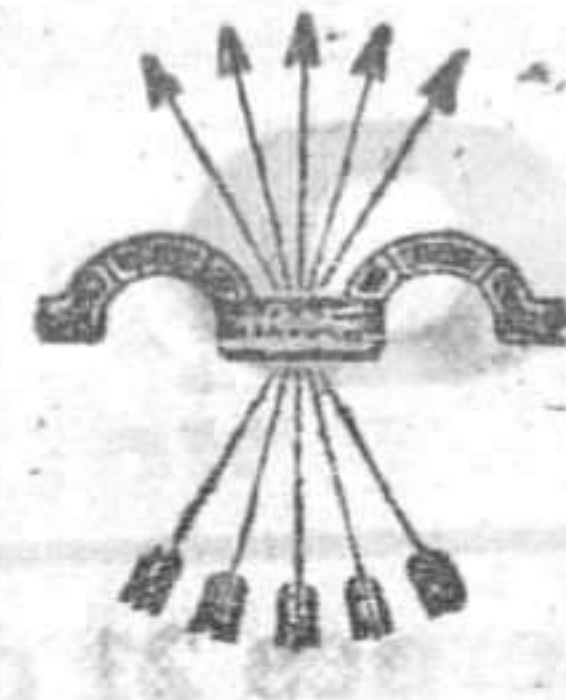
En el día de ayer, el capitán general de la Región, don Joaquín García Pallasar, recibió las siguientes visitas:

Comandante de Infantería don Nicolás Murga, jefe regional de Milicias de Falange Española Tradicionalista y de las JONS; Excmo. Sr. general don Celedonio Noriega.

ASUNTO DEL DIA

Vendo magníficos pisos en la calle de la Paloma, y muy amplios en la de San Juan 63.

En todos la escritura inmediata. Compra-venta fincas, Sáenz de Santa María. San Juan 65.



Pregón

de la Falange

Frente de Juventudes

PRESENTACION

Los señores que a continuación se relacionan se servirán pasarse por esta Delegación Provincial del Frente de Juventudes, Santander, 1, por la mañana para recoger la correspondencia del Campamento "Arlanza", Quintanar de la Sierra.

Fidencia Ramírez Sanz, Antonio Sancho, Andrés Pérez López, Mercedes Carrillo, Leonardo Santamaría, Luis Antón de Diego, Juan Velasco Arnaiz, Hermenegildo Sáez Cantero, Antonio Díez Muñoz, Adolfo Alonso Merino, Santiago Pérez, Andrés Pérez López, Francisco Salas, José Manuel Tapia, Francisco Cerda Colina, Joaquín Santamaría, Gregorio Ruiz Ruiz, Vicente Velasco Díez, Alberto Manero Maestro, Ezequiel Miranda, Jaime Andrade.

Información sindical

Sindicato Nacional de la Piel

Por interesarle así la superioridad todos los almacenistas, comerciantes y autorizados a confeccionar calzado a la medida de esta provincia remitirán a esta Delegación provincial antes del día 27 de Agosto actual, los datos siguientes:

- 1.º Si su establecimiento es de los autorizados para la venta al público de calzado tipo "B", de artesanía o de medida.
- 2.º Volumen de venta mensual y anual.
- 3.º Cálculo aproximado de las necesidades mensuales y anuales de calzado determinado, a ser posible, sus clases.

Quienes no faciliten estos antecedentes dentro del plazo señalado se atenderán a los perjuicios que de su actitud pudieran derivarse.

Reparto de suela

Se pone en conocimiento de todos los zapateros de los partidos de Burgos y Castrojeriz como pueden pasar a recoger 5 kilos de suela del almacenista José Saiz, de esta capital, previa presentación de la cartilla y carnet sindical.

Este reparto pertenece al cupón correspondiente al mes de Octubre, pudiendo retirar también los poseedores del cupón del mes de Septiembre otros 5 kilos por dicho cupón.

Secretaría local de Sindicatos

Se ruega a los camaradas que a continuación se citan, se personen

Diplomáticos franceses

desposeídos de su nacionalidad

Por colaborar con De Gaulle

Angora.—Ha sido desposeído de la nacionalidad francesa el ex embajador de Francia en Angora, Helleu y el primer secretario de embajada, Balay, según se afirma en los medios franceses de esta capital. Dichos diplomáticos figuran entre los que se pusieron en Siria a la disposición de De Gaulle.

por esta Secretaría Local (Plaza de Castilla, 1, bajo) antes del día 30 del actual, para informarles de un asunto que les interesa.

Alejandro López Brea, Avelina García Vargas, Antonina Barbadillo Horigüela, Antonio Velasco Calvo, Aurelio Cerro Rodríguez, Alfonso Ayala Fernando, Ascensión López Pardo, Angel Nieto García, Alejandro Alameda Barbero, Angel Millán Castro, Agustín Valdivielso Ramírez, Andrés Morales Tamayo, Antonio Pradejón Zebredo, Agapito Arnedo Villargamar, Antonio Melero García, Benito Fernández Ruiz, Baldomero González Martínez, Bernardo Maquina Franco, Cristóbal Corredera Cuesta, Carmen del Rivero, Constantino García López, David Lara Díez y Dionisio Arteché Gómez.

ANUNCIOS OFICIALES

Regimiento Mixto de Caballería número 16

Teniendo que proceder a la enajenación en pública subasta con arreglo a las normas establecidas de DIEZ caballos de desecho, se saca a concurso por el presente anuncio para que puedan concurrir a dicho acto todo el que lo desee, el cual tendrá lugar el día 11 de Septiembre próximo a las once de la mañana en el Cuartel que ocupa este Regimiento en la Plaza de Burgos, siendo el importe de este anuncio con cargo a los adjudicatarios.

El coronel

SUBASTA

El día 23 del corriente, a las diez horas de su mañana, se venderá en pública subasta por puja a la llana, el salto, solar, servidumbre y efectos siniestrados de la sierra titulada "Sierra los Pedros", en casa del presidente, bajo el pliego de condiciones que se halla de manifiesto en la misma.

Lo que se pone en conocimiento de las personas que quieran interesarse en dicha subasta. Quintanar de la Sierra 2 de Agosto de 1942.—El presidente, Francisco Santamaría.

A los ganaderos

Habiéndose puesto a disposición de esta Delegación Provincial del Sindicato Nacional de Ganadería dos reses vacunas mayores de vida por la Comisaría Provincial de Abastecimientos y Transportes, en orden del ilustrísimo señor conde de Sario de Recursos de la Septimania Zona, se ruega a todos los ganaderos sindicados que pueda interesarles, se pasen por estas oficinas (Plaza de Castilla número 1) en el plazo de ocho días, donde se facilitará los informes sobre detalles de venta.

Burgos 19 de Agosto de 1942. El secretario provincial.—P. O.

Desde el sábado día 22 a las nueve de la mañana y en la Capilla de Santiago de la Santa Basílica Catedral, se celebrarán las misas gregorianas por el alma de

LA SEÑORA

Doña María del Carmen Cecilia Barbadillo

fallecida el día 15 de los corrientes.

Q. E. P. D.

LA FAMILIA agradecerá la asistencia a las mismas.

BURGOS
hace 30 años

Del DIARIO DE BURGOS correspondiente al martes 20 de Agosto de 1912

Ante una concurrencia tan escogida como numerosa, dió ayer tarde el catedrático don Martín Domínguez Berrueta en una aula del Instituto una conferencia que versó sobre el tema "Visión de Andalucía", alcañando un éxito franco y lisonjero.

—Los jaimistas burgaleses celebran anoche en la fonda de don Martín Avila un banquete en honor de don Bartolomé Fellú, representante en España del duque de Madrid.

Al acto asistieron unos cincuenta comensales.

LA HUMANIDAD. San Juan. 61. — Teléfono 2604

LA SEÑORA

Doña Ramona Ferradas Pavón

falleció en el día de ayer, a los 66 años de edad después de recibir los S. S. y la Bendición de Su Santidad.

(Q. E. P. D.)

Su apenado esposo don Ramón Cabezon; hijos, doña Pilar, doña María Luisa y don Ramón (apoderado de la Empresa Grandson-construcciones); hijos políticos don Ricardo Salaya León; don Pedro Sánchez Díezma Alonso, (ausentes) y doña Gregoria Blanco Andrés; nietos; hermanos; hermanos políticos y demás familia.

Ruegan a sus amistades la tengan presente en sus oraciones y se dignen asistir al entierro y funeral que tendrán lugar el primero hoy a las CINCO y MEDIA en la iglesia parroquial de San Esteban y el segundo, mañana sábado a las ONCE, por cuyos actos de piedad les quedarán muy agradecidos.

Vivia: Fernán González, 23. Burgos 21 de Agosto de 1942.

... España, vivero de héroes

... si alguien, en su visión...

... el 18 de Julio, los héroes de...

... gesta del Simancas debe ser...

... Simancas nos evoca episodios...

... el rango de España. De Es...

El 27 cuerpo de ejército de Chungking ha sido aniquilado por las tropas niponas

Cuatro mil japoneses que residieron en América colonizarán los territorios del Asia oriental

DIPLOMATICOS NIPONES QUE REGRESAN

Yokohama.— El almirante Nomura, ex-embajador del Japón en los Estados Unidos, desembarcó esta mañana a las 9,30 del trasatlántico "Asama Maru", siendo acogidos entusiastamente por la muchedumbre reunida en los muelles. También han llegado en el mismo barco Saburo Kurusu, enviado extraordinario japonés en los Estados Unidos, Itao Ishi, enviado extraordinario del Japón en el Brasil así como otros diplomáticos ni-

pones, todos los cuales fueron asimismo objeto de cariñosos recibimiento.— Efe.

NUEVOS TRIUNFOS JAPONESES

Tokio.— De fuente oficial se anuncia la destrucción del 27 Cuerpo de Ejército de Chungking, cerca de la frontera entre las provincias de Kiangsi y Honan, al Sur de los montes de Taihang. Se afirma de que, con tal motivo, han caído en manos de las japonesas grandes cantidades de material bélico.

EXPLOTACION ECONOMICA DE ASIA ORIENTAL

Tokio.— Con el fin de atender a la explotación económica del Asia Oriental, ha sido creada en la capital nipona una organización. A esta organización pertenecerán los japoneses que hasta la fecha han residido en diferentes países, empleados en los trabajos de reconstrucción de los territorios del Sur. Se estima que el número de afiliados alcanzará un total de 4.000.—Efe.

El embajador argentino en Washington llamado por Ruiz Guinazu

Buenos Aires.— Espil, embajador de Argentina en Washington llamado a Buenos Aires para informar, ha llegado a la capital argentina por vía aérea. Espil se ha negado a hacer manifestaciones de ninguna clase a los periodistas. Se sabe que el embajador informará a Ruiz Guinazu, ministro de Asuntos Exteriores, sobre el conjunto de las tareas que se realizan en Washington.— Efe.

Cine Avenida

Hoy, a las 5:30, 7:45 tarde y 11. noche la gran película
MARIA ESTUARDO
por KATHERINE HEPBURN
Habla en Español

"El fallido propósito de desembarco ha sido el fracaso político de CHURCHILL"

NUMEROSOS NAVIOS BRITANICOS HUNDIDOS O AVERIADOS Considerables víctimas y daños ocasionados en Dieppe

(Viene de tercera página)

casar esta loca aventura de Dieppe ha bastado con que intervinieran las fuerzas regulares de la costa sin necesidad de acudir a las reservas.

"L'Oeuvre": "Los ingleses han continuado fieles a su tradición al utilizar en el intento de desembarco a canadienses, norteamericanos y "degauillistas". El intento ha fracasado rotundamente. La población francesa no reaccionó en ningún momento a favor de los británicos".— Efe.

LOS PERIODICOS YANQUIS ESPERAN OTROS INTENTOS RESONANTES

Nueva York.— Los diarios norteamericanos esperan otros golpes de mano análogos al de Dieppe. Uno de los periódicos se expresa

Berlin.— Un destructor británico, un patrullero y cinco mercantes con un desplazamiento total de 13.000 toneladas, han sido hundidos por la aviación alemana en las operaciones de defensa contra el intento británico de Dieppe. La artillería de la D.C.A. y formaciones aéreas averiaron gravemente además, a cuatro cruceros, cuatro destructores, cuatro lanchas rápidas, un remolcador y varias lanchas de desembarco, así como a cuatro barcos de transporte, con un desplazamiento total de 15.000 toneladas.— Efe.

AVIONES INGLESSES DERRIBADOS

Berlin.— Ciento doce aviones británicos han sido derribados por la caza y las baterías de la D.C.A. alemanas, según últimas informaciones, en el curso de la lucha contra el intento de desembarco de los ingleses en el litoral del canal de la Mancha.— Efe.

así: "Este plan estratégico culminará en el segundo frente".

Los comentaristas de la Radio califican el ataque a Dieppe como "un mensaje de esperanza para los pueblos ocupados" y "su repetición general culminará en la invasión del continente".

El "New York Times" declara que la incursión "ha sido un ensayo audaz, ejecutado con precisión y osadía." Añade que llenó su finalidad, no solamente en Dieppe sino en Alemania, por el eco que ha de llegar a los países ocupados de Europa y a todos los países aliados.— Efe.

LOS CANADIENSES ESTAN ORGULLOSOS DE HABER SIDO LOS "PRIMEROS" EN DESEMBARCAR

Ottawa.— El primer ministro, Mackenzie King, dirigiéndose por Radio al pueblo canadiense ha declarado, respecto al intento de desembarco en Dieppe: "Los canadienses estamos orgullosos de que nuestras tropas hayan sido las primeras en pisar el suelo de Dieppe. Los acontecimientos de la jornada no deben hacernos perder la perspectiva de conjunto de la guerra".

LA DEFENSA COSTERA ES INSUPERABLE DICEN EN TOKIO

Tokio.— Bajo grandes titulares

tales como, "La defensa costera alemana es insuperable", o "El nuevo intento inglés de constituir un segundo frente ha fracasado ruinosamente" se ocupa la Prensa japonesa del desembarco británico en la costa francesa del Canal de la Mancha. "Las fuerzas alemanas han arrojado rápidamente del Continente a todos sus enemigos, infligiéndoles graves pérdidas, tanto en las fuerzas navales como en las aéreas".

LAS UNIDADES FRANCESES QUE PARTICIPARON EN LA ACCION

Londres.— Se anuncia que algunos de los franceses que participaron en el ataque a Dieppe, lucharon solamente a unos pocos kilómetros de sus hogares. El contingente francés se componía de varias unidades de la Marina de guerra francesa combatiente; de la escuadrilla "Isla de Francia" que opera con aviones de caza británicos y una sección de comandos franceses combatientes. Un oficial, representante del general De Gaulle acompañaba a la fuerza expedicionaria. La escuadrilla "Isla de Francia" destruyó cuatro aviones alemanes.— Efe.

AYER CONTINUABAN LLEGANDO HERIDOS A INGLATERRA

Londres.— "Comandos" procedentes de Dieppe desembarcaron todavía esta mañana en un puerto de la costa meridional de Inglaterra. La mayor parte eran soldados heridos. Las ambulancias funcionaron durante toda la noche. Las últimas barcas llegaron a mediodía.—Efe.

LOS JEFES ANGLOSAJONES ESTUDIAN EL "RESULTADO" DEL INTENTO

Londres.— Los jefes del Ejército, de Marina y de Aviación británicos, así como los representantes norteamericanos y canadienses de dichas armas en Inglaterra, estudian con detenimiento el resultado del intento de desembarco en Dieppe, basándose en los informes que va recibiendo el jefe de operaciones combinadas, lord Luis Muntbatten, anuncia la Agencia Reuter. Se añade que dichos informes no estarán completados hasta dentro de tres o cuatro días.

VICTIMAS Y DAÑOS EN DIEPPE

Vichy.— En unos veinticinco muertos y más de sesenta heridos puede calcularse el número de

víctimas de la población civil francesa a consecuencia de la incursión británica de ayer.

El Gobierno ha recibido ya datos casi definitivos sobre esto, pero ahora, no se darán a la publicidad. En Dieppe se han registrado incendios y los daños materiales son de bastante importancia.

Oficialmente se ha hecho resaltar la actuación de los servicios sanitarios franceses y se pone también de relieve, con satisfacción, la actitud completamente pasiva de la población de Dieppe en el curso de la lucha.

NADA TIENEN QUE HACER

Berlin.— La operación combinada de ingleses y norteamericanos contra Dieppe es comentada en primera plana por todos los diarios berlineses, que publican detalladas informaciones acerca del intento de desembarco de los anglosajones en la costa francesa del Canal de la Mancha. "Un segundo frente que dura diez horas", "Catástrofe de una invasión intentada por orden de Stalin" y "La invasión de Churchill ha sido un segundo Dunquerque" tales son los titulares que con relieve insertan los periódicos.

El "Voelkischer Beobachter" hace constar que el nombre de Churchill va siempre ligado a empresas previstas a la ligera yue, como la de Dieppe, terminan siempre en catástrofe.

El mismo periódico hace observar que el intento de Dieppe ha sido efectuado contra el deseo explícito de los técnicos militares y exclusivamente por deseo de Stalin, que ha impuesto la "ley de acción".

El "Berliner Boersen Zeitung" declara: "He aquí por fin el famoso "segundo frente". Por diez horas, ingleses y norteamericanos han podido satisfacer a su impaciente aliado. Luego, todo terminó y el único resultado de esta impaciente tentativa ha sido una derrota aplastante. De todo el aparato desplegado no ha resultado nada. Nuestras fuerzas armadas están dispuestas a recordar a ingleses y yanquis que no tienen nada que hacer en Europa y que las frases de Churchill y Roosevelt no impresionan a nadie, especialmente desde el momento en que los cañones alemanes comienzan a hablar.

Por su parte el "Deutsche Allgemeine Zeitung" hace constar que el fracaso de Dieppe ha sido una buena lección para los anglo-norteamericanos, que han intentado una aventura que los mismos, técnicos aliados habían desaprobado de antemano. El resultado era de prever: Churchill ha experimentado la derrota que merece su política catastrófica. Se trata del mismo hombre que en la pasada guerra mundial fué responsable de la derrota de Gallipoli y que tiene sobre él los fracasos de Saint Nazaire y Boulogne. El mundo ha visto una vez más que los ingleses y los norteamericanos no pueden pisar el suelo europeo sin conocer inmediatamente el castigo a su aventura.— Efe.

QUE CONFUSA LA CUESTION INDIA

arios miles de manifestantes en Tivandani charon abajo las puertas de la prisión

También incendiaron la oficina del comisario

ENACE LA CALMA :— Ningún incidente se registró en la ciudad desde hace seis días. El servicio de vigilancia es menos riguroso y las paganas militares han sido retiradas de algunos barrios. También Amdabad y Puna ha sido una zona de calma la del miércoles. Los paquetes de diversas partes de la India indican solamente manifestaciones de poca importancia y algunas estudiantiles.— Efe.

En Cawnpur, un hombre condenado por daños a la propiedad del Gobierno, fué apaleado conforme a la sentencia. Es el primer castigo de este género que se aplica, después del restablecimiento de las penas corporales.—Efe.

OLENTAS COLISIONES DISTURBIOS

Bombay.—En Madrás, importantes manifestaciones de partidarios del Congreso, realizaron actos de saqueo y provocaron incendios en varios centros. Tres mil personas atacaron un puesto de policía en Akidiy; al este de la región de Godavar, y quemaron las casas vecinas. Cinco

Si esto no es la apertura de un segundo frente, qué alcance puede darse a la operación?

Pregunta un periódico inglés

Londres.— Comentando la incursión contra Dieppe, el editorialista del "Times" escribe que esta operación se ha efectuado evidentemente en gran escala. "Se puede presumir—añade— que esta incursión ha sido la mayor operación realizada en suelo francés, desde que el segundo contingente de fuerzas expedicionarias británicas se vió obligado a reembarcar a raíz de la caída francesa". Seguidamente el diario londinense se hace la siguiente pregunta: "Si esto no es la apertura de un segundo frente qué alcance puede darse a la operación?" El articulista prosigue: "No se trata en este caso de una impro-

visación para satisfacer las necesidades originadas de la situación de la URSS o de otro punto cualquiera. Es una medida que forma parte de una política general. Esta operación es el mejor medio de poner a prueba operaciones combinadas en el más exacto sentido de la palabra. Además se presume que en esta región poderosamente fortificada existen instalaciones que había interés en destruir. Y finalmente se trata asimismo de obtener informaciones. Termina el periódico diciendo que sería insensato suponer que con la operación contra Dieppe el sistema general de defensas alemanas ha sido puesto a prueba.

LOCOS Y CUERDOS EL VICERREGENTE DE HUNGRÍA HA MUERTO EN LA GUERRA

Por Bonifacio ZAMORA

Corrían los memorables tiempos en que el doctor Albiñana metía por tierras burgalesas nuevos modos de acción y de pensamiento, con sus célebres legionarios de España, cuando en una calle de Burgos ni céntrica ni apartada, cuyo nombre no hace al caso, tenía su domicilio social una "peña" de señores, legalmente constituida. En él guardaban proporción inversa la elegancia de los muebles y la concurrencia de los socios, que nunca excedían de la media docena, mas eran bastantes a llevar la conversación por derroteros de "derecha" marcadamente tendenciosa y política. Era aquel domicilio una confortable "caverna".

Una tarde (sólo por las tardes había tertulia), cayó como un bólido entre los tertulianos un caballero de alegre figura, ingenio agudo y rasgo militar. Tampoco su nombre hace al caso, sino que entre el caballero y los señores formaron las palabras este breve diálogo:

—A la paz de Dios. ¿Y qué hay de bueno por aquí?

—Lo que ahora llega y lo que Vd. puede ver. Nada más.

—Para Vd. no hay nada malo: Tranquilidad apacible, poco trabajo, buena casa, mejor hacienda y no peor apetito.

—Le diremos a Vd., tranquilidad no falta, el trabajo no es mucho y el apetito es excelente. Dios nos le conserve, que la casa y la hacienda llevan camino de la banca rota, si no se arreglan pronto las cosas de España.

—Estas tienen fácil arreglo. Con pasar todo el furor de las lenguas a las manos de modo que los dedos den juego a un gatillo, España se arregla en un periquete.

La puerta de la habitación que había quedado abierta al entrar el caballero, por impulso de una corriente de aire se cerró de golpe. El ruido, la rotura de cristales y las fuertes palabras hicieron que los caballeros se llevaran asustados las manos a la cabeza. Uno de ellos hizo ademán con el dedo índice de barrenarse las sienes, pero a pesar de su disimulo, no pudo evitar que el caballero lo viese y recogiendo el insulto soltase la siguiente frase:

—Tiene Vd. razón. Aquí no hay más que locos e imbeciles y Vd. no está loco.

Dicho esto, el caballero dió media vuelta, se fué —"en frase de los tertulianos"— "el loco cerrando cuidadosamente la puerta para no romper más cristales y volvió otra vez la calma al domicilio y la serenidad a los semblantes de los cuerdos señores.

Con el refranero español es de notar que los locos y los niños dicen siempre las verdades. Lo cual, por lo que a los primeros se refiere, da pie en la generalidad de los casos a una interrogación disyuntiva: ¿Son los locos los que dicen las verdades o es de locos el decir la verdad? Políticamente bien pudieran, quitando el interrogante, resolverse los dos miembros en sendas afirmaciones positivas: son los locos los que dicen las verdades y es de locos el decir la verdad. Mas en este sentido, aunque nunca han faltado locos en el mundo, el número de éstos no es muy elevado por desgracia. Ello no obstante, hemos conocido y conocemos alguno.

En nuestros tiempos llamóse loco al General Primo de Rivera. ¿Porque dijo las verdades? Ciertamente que fueron muchas las que nos sirvió a la mesa de la grandeza y esplendor de España; mas como la verdad es muy amarga, quedaron también muchos amargados con aquella comida tan suculenta y jugosa. Nos cansamos de lo bueno, del bienestar y de la abundancia, del crédito exterior y de la interior alegría y prosperidad nacionales. Hasta llegamos a inocular en la memoria de las madres españolas, el narcótico funesto que las hiciera olvidar con el desembarco de Alhucemas al salvador de sus hijos id-

latrados. Cayó del poder y para que cayera, unos por otros y todos por uno, consciente o inconscientemente jugamos a la zancadilla. Y es de admirar que su caída nos doliera en lo más profundo del alma, cuando ya el dolor no tenía remedio. Entonces fueron las lamentaciones tan ridículas como inoportunas: "¡Pobre dictador! ¡Qué bueno era! ¡No queríamos ha cerlo tanto daño!" Y el daño fue... ¿para qué recordarlo?

Cuando la caída del general ilustre confirmó ante la faz del mundo la verdad de la dictadura española clamaron los cuerdos arrepietidos y pesarosos por alguien que defendiese con la memoria del caído todo lo que por influjo de su caída se derrumbaba en España: la Religión, la Patria y la Monarquía. Del edificio tradicional nada quedaba en pie, cuando el doctor Albiñana puso al servicio de su lema patriótico la pluma, el prestigio, la comodidad y la vida con mengua de tantos espíritus mezquinos que buscaron refugio en el ostracismo y destierro voluntarios. Y mientras el Jefe Nacionalista español sufría por todos en la Cárcel Modelo, en las Hurdas y en la mesa de operaciones la más infame de las tiranías marxistas, la alabanza y el aplauso menudeaban en torno del hombre que se creía con el castigo adversario. Albiñana era un valiente. Pero cantó las verdades, pidió el apoyo de grado a los que predijo que por fuerza habían de entregar el honor de sus esposas e hijas, y su valentía se consideró como locura entre los cuerdos inconsecuentes apuntados. Una vez más la cordura justificaba a su manera su cobardía miserable.

Hecho el ambiente, surgió la juventud del estilo directo en contra de los puños cerrados, terribles y amenazadores. En un principio aplaudieron los cuerdos tras de las "peñas" la dialéctica de las pistolas y con alegría y espontanei-

dad jubilosa gritaron desde el tendido: —¡Qué muchachos más valientes! —Pero alguien les invitó obsequioso: —¡Vamos con ellos! — Y la contestación fué de manera que quedara una vez más al descubierto su cobardía incalificable: —¡Son unos locos! — Sin embargo de esto, los locos enarbolaron banderas, marcharon de frente siguiendo su camino triunfal y de la locura surgió la Cruzada. Lo ocurrido todo el mundo lo sabe, aunque finjan no saberlo quienes ahorran la plata mientras se derrochaban la sangre. ¿Para qué meternos en interioridades sinuosas y mal sanas de especulación de una victoria con riesgo de perder una paz merecida?

Concluyamos: Han pasado ya seis años desde la fecha del glorioso Alzamiento Nacional. Tres de guerra se llevaron a los locos en triunfo por los caminos del frente y de la gloria. Entre ellos se fué también el caballero de alegre figura, ingenio agudo y rasgo militar. Tres años triunfales no fueron suficientes todavía a secar el ansia noble de sus pechos heroicos. Y en las es tepas y lagos de Rusia dan al mundo ejemplo de honor y de valentía los locos. Ellos combaten y mueren poniendo dique con su sangre al comunismo sin Dios. Los cuerdos señores, después de haber tomado en el frente de la paz "posiciones" ventajosas como si nada hubiera ocurrido, siguen todavía desde el parapeto de sus "peñas" arreglando cómodamente las cosas de España.

¡Madre! Un medicamento que tú crees inofensivo, un simple purgante, puede ser fatal si es usado intempestivamente. ¡No purgues nunca a tu hijo sin consejo del médico!

Budapest. — Ha muerto en el campo de batalla del frente oriental, el hijo del regente, Etienne de Horthy. La noticia llegó esta mañana a Budapest. Las ceremonias anunciadas para hoy, con motivo de la fiesta nacional húngara han sido suspendidas.—Efe.

DATOS BIOGRÁFICOS

Budapest.— El vicerregente de Hungría, Esteban Horthy, muerto en el frente, nació en Pola en 1904. Antes de ser designado en Febrero último para el cargo de sustituto del regente su padre, desempeñaba los puestos de subsecretario de Estado y director general de los Ferrocarriles húngaros. Después de terminada la última guerra mundial, Esteban Horthy hizo numerosos viajes por Europa y América y trabajó durante un año en las fábricas, nombrado ingeniero jefe y posteriormente director de las fábricas del Estado húngaro. Horthy llegó a la dirección general de Ferrocarriles el 20 de Mayo de 1940. Fué un experto piloto de caza y puso gran interés en el desarrollo de la aviación nacional. Realizó grandes travesías aéreas y batió la marca de velocidad en el recorrido aéreo Budapest-Bombay. En 1939 fué promovido teniente del ejército.—Efe.

GRAN SENTIMIENTO EN HUNGRÍA

Budapest. — La noticia de la muerte del vicerregente ha causado profunda impresión en Hungría, donde el hijo del regente gozaba de gran popularidad. Cuando Hungría entró en la guerra contra los soviets al lado de Alemania e Italia, Esteban Horthy, que se distinguió siempre por su devoción y entusiasmo por la causa antipolchevique, se presentó como voluntario y tomó el mando de una escuadrilla de aviones de caza, que se ha distinguido en los numerosos combates librados contra los bolcheviques.

Inmediatamente que la noticia de la muerte del vicerregente fué conocida, el ministro de Italia se trasladó con el personal de la Delegación al palacio de la regencia para firmar en los pliegos de pésame dispuestos a este efecto.

LA NOTICIA FUE COMUNICADA AL REGENTE EN MEDIO DE GRAN EMOCIÓN

Budapest.— El Consejo de Ministros se ha reunido en sesión extraordinaria inmediatamente después de conocerse la muerte en el campo de batalla del Esté del vicerregente Esteban Horthy, y ha dispuesto que se observe luto nacional durante ocho días.

No se conocen aún detalles acerca de las circunstancias en que ha muerto el vicerregente.

La forma en que fué conocida la muerte de Esteban Horthy tiene caracteres de emoción trágica. Cuando el cortejo de la gran procesión de San Esteban llegaba al Ministerio del Ejército, se destacó un emisario con un despacho que entregó al ayudante del ministro de la Guerra. En este mensaje se anunciaba la muerte en el frente del hijo del regente de Hungría, Esteban Horthy. El ministro de la Guerra informó inmediatamente al presidente del Consejo. La procesión continuó su recorrido hasta la iglesia de la Coronación, donde el regente, ignorante de la muerte de su hijo, asistía a la misa pontifical. El presidente del Consejo informó al regente de la muerte de su hijo. El regente se trasladó inmediatamente a Gerdol, residencia de su esposa, para darle personalmente la triste noticia.

A la hora de mostrar tu caridad, recuerda a las Hermanitas de los Pobres.

Un poderoso sistema de fortificaciones rusas conquistado por los alemanes al S. de Stalingrado

Además de los mil quinientos prisioneros los ingleses dejaron numerosos muertos en su operación fracasada de desembarco

Las fuerzas del Reich no abandonaron sus bases y posiciones y en el contraataque han sufrido cuatrocientas bajas

Comunicado del Alto Mando de las fuerzas armadas alemanas.— En el Cáucaso se han logrado nuevas conquistas de terreno. Nuestros aviones hundieron tres buques de transporte en la costa del mar Negro. En el curso de duros combates, librados entre el Volga y el Don, al Sur de Stalingrado, fué ocupado al asalto, un sistema de posiciones enemigas potentemente fortificado desde hace tiempo.

En los combates del 18 y 19 de Agosto, el enemigo perdió 3.301 prisioneros, 52 carros de asalto, 56 cañones, 90 ametralladores y morteros y 66 lanzallamas. Nuestros aviones atacaron las instalaciones ferroviarias y las demás comunicaciones de abastecimiento en la retaguardia de las líneas soviéticas.

Nuestras fuerzas han capturado 14.000 prisioneros, 400 carros y 200 cañones, en el curso de un ataque iniciado el 11 de Agosto, en la región Norte de Orel. Las ofensivas desencadenadas por el adversario al Este de Wiasma y de Rjev, fracasaron también ayer, ante la encarnizada resistencia de nuestros hombres. Fueron rechazados varios ataques enemigos, algunos por contraofensivas, en el sector Norte del frente. El enemigo perdió ayer 104 aviones en el frente del Este.

"Como ya se hizo público en comunicado especial, tropas inglesas, norteamericanas, canadienses y degaullistas efectuaron ayer un intento de desembarco en un sector de 25 kilómetros de la costa defendida costera, integrada por tropas fuerzas navales y aéreas y la intervención de carros de asalto. La intención fué rechazada por la defensa costera, integrada por tropas alemanas que infligieron al enemigo graves pérdidas, sin que se hubiera hecho necesarios poner en juego las reservas del Alto Mando.

Las tropas enemigas, que desembarcaron con ayuda de cuatro canoas, fueron destruidas en el curso de combates a pequeña distancia, o rechazadas hacia el mar. Todos los carros de asalto desem-

barcaron. Sufrieron graves pérdidas por el fuego de la artillería y de los aviones. El ataque fué continuado por nuestros aviones hasta que dichos navios desembarcaron a las unidades que transportaban en los puertos ingleses.

En el curso del bombardeo de las fuerzas navales británicas en fuga la aviación alemana causó graves daños en las instalaciones portuarias de Portsmouth y en otros objetivos militares importantes de la costa meridional inglesa. La aviación alemana perdió 18 aparatos en el curso de estas operaciones. Parte de los tripulantes se salvaron. Nuestros cazas y D.C.A derribaron 112 aviones enemigos. En estas luchas perdimos por nuestra parte otros diecisiete aparatos. Algunos pilotos fueron recogidos cuando flotaban a la deriva en alta mar.

En la noche del 19 de Agosto las fuerzas de desembarco enemigas tropezaron, inesperadamente, con fuerzas navales ligeras alemanas, las cuales echaron a pique inmediatamente una canoa de desembarco, cargada de tropas, y varios cañoneros rápidos de gran tonelaje. Las fuerzas alemanas averiaron a otra embarcación almirante de flotilla y a varias lanchas rápidas, con fuego de artillería. Cuatro aviones adversarios fueron derribados. Un cazasubmarino alemán resultó hundido en esta operación. Es la única pérdida que sufrimos

Efe

Sir Samuel Hoare ha salido para Lisboa

Madrid. — Ha salido para Lisboa el embajador de Inglaterra en España, Sir Samuel Hoare.—Cifra.

El crucero australiano "Camberra" hundido en aguas de las Salomón

Melburne.— El comunicado del Cuartel general aliado anuncia que el crucero australiano "Camberra" ha sido hundido en la batalla de las islas Salomón. El "Camberra" era el crucero de más tonelaje de la marina australiana. El número de víctimas es relativamente pequeño.— Efe

CARACTERÍSTICAS DEL ARCO TORPEDEADO

Roma. — El crucero australiano "Camberra" cuya pérdida anunció oficialmente Melburne, desplazaba 6.870 toneladas y estaba armado de cañones de 203 milímetros; ocho de 102; 24 piezas antiaéreas y ocho torpedos lanzatorpedos. Su velocidad era de 32 nudos, llevaba a bordo un avión. La tripulación se elevaba a 680 hombres.— Efe

No hay permisos para oficiales y soldados en Brasil

Buenos Aires.— Comunican de Río de Janeiro que los Ministerios de Guerra y Marina han suspendido con efecto inmediato, todos los permisos concedidos a oficiales y soldados.— Efe



TERRIBLE TORMENTA EN BARCELONA

El agua en algunas calles de la ciudad alcanzó más de un metro de altura

Cinco horas duró el violento temporal

Barcelona.— Una gran tormenta de agua y viento, acompañada de grandes relámpagos y potentes truenos, se ha desencadenado sobre esta ciudad a partir de las nueve de la mañana. A dicha hora comenzó a llover en abundancia por la parte alta de Barcelona, especialmente en las zonas del Tibidabo, San Gervasio y Gracia. Después, y con la misma intensidad, la lluvia se extendió a la parte baja. Debido a la gran cantidad de agua que cayó y que no pudo ser absorbida por las alcantarillas, las calles en pendiente quedaron convertidas en verdaderos ríos. En alguna de ellas, sobre todo en las comprendidas entre la plaza de San Jaime y el paseo de Colón, el agua llegó a alcanzar un metro de altura. En los comercios y casas bajas se tuvieron que adoptar medidas de defensa para evitar las inundaciones. En muchos puntos de la ciudad el servicio de tranvías quedó interrumpido durante más de media hora y, por la parte de Gracia sufrieron grandes daños las instalaciones de la fiesta mayor.

Los servicios de bomberos se vieron obligados a intervenir en algunas inundaciones producidas en las calles de Maginat, avenida del Tibidabo, Casanova, Rosellón, Muntaner, Rocafort, avenida de José Antonio, Rambla del Triunfo y otras muchas. Hasta ahora no hay que lamentar desgracias personales.

La Riera de Santa Cruz y el canal de la Infanta se han desbordado a consecuencia de lo cual quedaron anegados muchos campos y varias calles, entre ellas, las de Calvo Sotelo y avenida del Generalísimo.

Al descender el nivel del agua algunos pavimentos presentaban roturas.

En el servicio meteorológico se ha facilitado la siguiente nota: Durante la mañana de hoy ha descargado en las proximidades y capital de Barcelona, una tormenta bastante intensa con aparato de truenos y caída de granizo de tamaño superior al del garbanzo. La cantidad de agua que se ha recogido ha sido de 81 litros por metro cuadrado.

También se han registrado tormentas en otros puntos de la región aunque las noticias que se reciben parecen indicar que han revestido menor importancia.

Como nota curiosa indicaremos que las precipitaciones más altas, registradas en 24 horas en Barcelona, fueron las del 26 de Diciembre de

1928, con 120 litros por metro cuadrado. A las dos y media de la tarde salió el sol y el cielo se iba despejando. —Cifra

NUEVAS LLUVIAS Y NUEVAS INUNDACIONES

Barcelona.— Después de salir el sol desde las dos de la tarde hasta las seis, se ha vuelto a cubrir el cielo de nubes y ha descargado una lluvia, aunque no muy intensa. Varios inmuebles de los que quedaron inundados por la mañana, han vuelto a estarlo por la tarde. Acudieron los bomberos que actuaron para evitar desgracias. En la plaza de España se han inundado los bajos del Metro transversal, alcanzando las aguas un nivel de cerca de un metro, en las vías de la estación de los ferrocarriles catalanes; motivo por el cual ha estado suspendido el servicio unas seis horas. La lluvia continúa, aunque con menos violencia. A causa de la tormenta, dejó de funcionar durante algunas horas la emisora radio España, de Barcelona. — Cifra

Actos piadosos organizados por la Asociación de la Prensa madrileña

En memoria de los periodistas caídos

Madrid.— En memoria de los periodistas caídos por Dios y por España, se han celebrado hoy diversos actos organizados por la Asociación de la Prensa madrileña. El secretario de la Asociación, señor Casares, con algunos miembros de la directiva y representaciones de todos los periódicos y Agencias madrileños, se trasladaron, a las 10'30 al cementerio de la Almudena para visitar la tumba del que fué presidente de la Asociación, don Alfonso Rodríguez Santamaría.

Ante ella y con asistencia del alcalde accidental, marqués de Valdeña, el secretario señor Casares leyó los nombres de los periodistas caídos, que fueron contestados con un unánime ¡Presente! y después se entonó un responso. La sepultura estaba profusamente adornada de coronas y ramos de flores.

A las doce, en la iglesia de San José, se celebró un solemne funeral que presidieron el alcalde accidental, marqués de la Valdavia; el camarada Demetrio Ramos, jefe de la Prensa nacional, en representación del delegado nacional de Prensa y Propaganda; el secretario del Sindicato na-

¿Qué saben los espíritus críticos de las vigiliatensas en que la responsabilidad descansa, agobiante sobre unos solos hombres, en que hay que buscar la verdad en medio de contradictorios asesoramiento técnicos, algunas veces torpes y otras interesados?—FRANCO.

Dos millones de españoles viven en los Estados Unidos

Nueva York.— Dos millones de ciudadanos de raza española viven actualmente en los Estados Unidos según datos de los servicios oficiales de estadística. La mayor parte de estos ciudadanos habita en California, Tejas y Nuevo Méjico.

IMPOSICION DE LA MEDALLA MILITAR AL CAPITAN DEL VAPOR "MAGALLANES"

El Ferrol del Caudillo.— Se ha celebrado el solemne acto de imponer la Medalla Militar al capitán del vapor "Magallanes", don Celestino Aguirre. Asistieron al mismo autoridades de Marina y Ejército, eclesiásticas, civiles, jerarquías del Movimiento, dotaciones de buques de guerra, nutridas representaciones de todos los cuerpos de la Armada y otras personalidades. Efectuó la imposición el almirante

Cómo se realizó la intentona de DIEPPE

Protegidos por niebla artificial, fuerzas aéreas y artillería de costa desembarcaron los ingleses

Entonces atacaron heroicamente las tropas alemanas ocasionando a los invasores una aplastante derrota

Berlin.— La acción de la defensa alemana en la costa del Canal de la Mancha es puesto de relieve en la siguiente información del frente transmitida por la D.N.B.

Academia de Ingenieros

Nuevos oficiales

Ayer se celebró la entrega de despachos a catorce caballeros cadetes que han terminado sus estudios.

Primeramente los nuevos oficiales oyeron misa en la parroquia de San Lorenzo, recibiendo más tarde los despachos en un acto sencillo e íntimo que tuvo lugar dentro de la Academia.

"Una larga columna de canadienses marcha por la carretera de Dieppe También hay ingleses. Mil quinientos hombres—oficiales y soldados—siguen el camino de la cautividad. Son hombres fornidos cubiertos de polvo y extenuados por las fatigas del combate.

En las primeras horas de la mañana de ayer, los puestos de los fortines alemanes próximos a Dieppe oyeron el estruendo de un combate librado en alta mar. Hacia las seis de la mañana unas siluetas se perfilaban frente al puerto. Eran lanchas rápidas, transportes de desembarco y barcos de asalto ingleses.

El fuego de la defensa alemana entró inmediatamente en acción. Protegidos por niebla artificial, los ingleses lograron desembarcar carros de combate e infantería. Del lado del mar la artillería naval británica bombardeaba la ciudad y el puerto. Aviones de la misma nacionalidad volaron sobre la ciudad, bombardeándola. Los cazas llegaron en oleadas sucesivas.

Este fué el momento tan esperado por los soldados alemanes. Las armas germanas están preparadas, a pesar de la darga espera, Artillería y baterías antitanques y antiáreas desencadenaron un nutrido fuego contra las lanchas de desembarco.

Una pieza de la D.C.A., emplazada en una altura del Norte ba-

rría con su tiro toda la playa. Frente, una manzana de casas oculta al enemigo. Los carros ingleses desembarcados no logran entrar a la ciudad. Verdaderas murallas antitanques bloquean en todo el recorrido la carretera. Los carros enemigos se ven obligados a avanzar al azar por la playa y hacen su aparición detrás de una manzana de casas, disparan una salva y desaparecen al momento. Nuestros soldados están preparados detrás de sus cañones antitanques. A pesar de los proyectiles que silban sobre los soldados alemanes, a pesar de las bombas y de las amas de a bordo, cuatro carros de asalto enemigos son destruidos en pocos minutos. Todos los tanques desembarcados corren la misma suerte.

En varios lugares de Dieppe, hacia el Oeste y Este de la ciudad, el enemigo intenta desembarcar grandes fuerzas. En dos puntos logran poner pie en tierra con carros de infantería. Las unidades alemanas pasan al contraataque. Refuerzo de cañones antitanques y de la D.C.A. son traídos al campo de batalla. Antes de que hayan podido intervenir, el enemigo ha sido ya derrotado. La lucha ha sido encarnizada. Una batería alemana fué atacada por los ingleses. Resulta imposible utilizar ya los cañones. A pesar de la superioridad numérica de los adversarios, los servidores de las baterías no retroceden. Defienden sus posiciones en un encarnizado cuerpo a cuerpo, hasta que llegan los refuerzos. Nuestros veteranos de gran experiencia dan una nueva prueba de su capacidad militar.

El enemigo logró desembarcar gracias a la niebla artificial. Las minuciosas medidas de defensas preparadas de antemano permitieron rechazar el ataque y aniquilarán cualquier tentativa futura.

Cuando llegamos al campo de batalla desde Dieppe, los soldados están sentados en la arena, o en la carretera. Las cocinas de campaña han hecho su aparición y se distribuye el rancho. Los labradores franceses continúan sus labores en el campo".—Efe.

LABRADOR!

Traicionas a la Patria ocultando parte de tus cosechas. Recapacita y entérgalas al Servicio Nacional del Trigo.

TEATROS

Avenida

Despedida de Selica Pérez Carpio

Con la reposición de "Gracia y Justicia", se despidió ayer la Compañía de Selica Pérez Carpio después de una breve temporada.

En la interpretación del papel de Trinidad, obtuvo Selica su mayor éxito ya que, sin ningún género de exageraciones, puede calificarse de magnífica. En todo momento acertó plenamente con su cometido dando al tipo de la simpática gitana toda la gracia que encierra.

El público aplaudió con calor la gran actuación de la notable actriz, premiando de este modo su arte depurado.

Los demás actores que con Selica Pérez Carpio integraron el reparto de la conocidísima obra de Antonio Quintero, alcanzaron asimismo, por su buena labor, el beneplácito del auditorio.

El portugués será enseñado en Argentina

Buenos Aires.— El diputado radical Raul Damonte ha depositado en la Cámara un proyecto de ley, por el que se autoriza la enseñanza de la lengua portuguesa en los programas de bachillerato.

3.000 camaradas del Frente de Juventudes han sido revistados en Madrid

Saldrán hoy para los campamentos

Castellón.— Ha sido clausurado el segundo turno del campamento "Cárcel de Castellón" para flechas femeninas, con asistencia de jeraquías provinciales, autoridades locales y vecindario.

NUEVOS TURNOS A LOS CAMPAMENTOS MADRILEÑOS

Madrid.— A las 7 de la tarde de ayer fueron revistados en el paseo de coches del Retiro, 3.000 camaradas que hoy a las tres y media de la tarde partirán a los campamentos organizados por la Jefatura provincial del Frente de Juventudes, instalados en Cercedilla. Fueron revistados por el

Los asesinos de Gachein han sido detenidos

París.— Los autores del asesinato de Gachein, secretario del Partido Popular francés, han sido detenidos, según informa el "Cri du Peuple". Se trata de dos individuos de 19 y 21 años de edad respectivamente.—Efe.

La cultura de la madre es la mejor garantía de la salud de sus hijos.

EJECUCION DE UN ATRACADOR EN LA CORUÑA

En la mañana de hoy ha sido ejecutado en esta plaza, Bartolomé Barga Santacreu, condenado recientemente a sufrir la última pena por un consejo de guerra, como autor, convicto y confeso, del atraco a mano armada realizado el día 24 de Enero último en el término de Iñas, próximo a esta capital, en que dió muerte al conductor del automóvil que le trasladaba desde Lugo a La Coruña, despojándole del dinero que llevaba encima y dejando el cadáver abandonado en un arroyo que existía próximo al lugar del hecho.

Este individuo que se hacía pasar por oficial del Ejército, para cometer sus fechorías, estaba reclamado por las autoridades de diferentes puntos de España y había sido condenado por los Tribunales franceses.

Delegación Nacional de Prensa

«Premio Simancas»

De acuerdo con la base quinta de la disposición de esta Delegación nacional de Prensa, de fecha primero de Agosto de 1942, el día 5 de Septiembre próximo, a las 24 horas, expirará el plazo para la admisión de los artículos que han de concurrir al "Premio Simancas" correspondiente al mes de Agosto.

Dichos trabajos han de ser enviados a esta Delegación nacional de Prensa, consignando el nombre y domicilio del autor, siendo requisito indispensable para su admisión que sean inéditos.

El tema del concurso para el mes de Agosto versará sobre el tema: "Las Cortes españolas y la revolución nacional-sindicalista".

Lea los ANUNCIOS ECONOMICOS

Radio Nacional de España

Programa para hoy, viernes

Matinal, local: información y edictos.
Sobremesa, local: música ligera, información y sexteto.
Sobremesa, retransmitida: información general.
Noche, local: información movimiento, editorial de la Prensa.
Noche retransmitida: información general.
Noche, retransmitida: emisión especial, División Azul.

VOZ DE ESPAÑA PARA EUROPA

A las 19, especial.— Emisión en francés: música francesa, información nacional, música española.

Emisión en inglés.— Música inglesa. Información nacional, música española.

División Azul.— Mensajes. Saludos de Madres.

A las 20: Información nacional.

VOZ DE ESPAÑA PARA AMERICA

A la una, Especial.— Norteamérica: Música norteamericana. Información nacional.

Hispanoamérica: Conferencias. Actuación artística.

A las 2: Información.

Jefatura Provincial Burgos

ANUNCIO

Indemnización a Molinos maquileros clausurados

De acuerdo con la ley de 30 Junio de 1941, por la que se autorizó la clausura temporal de molinos maquileros...

Considerando que la reunión de todos los datos precisos para determinar la indemnización que en justicia corresponde a cada molino maquilero...

Del 5 al 12 de Septiembre, los beneficiarios comprendidos en los partidos de Burgos y Lerma.

Del 13 al 20 de Septiembre, los comprendidos en los partidos de Aranda de Duero y Roa de Duero.

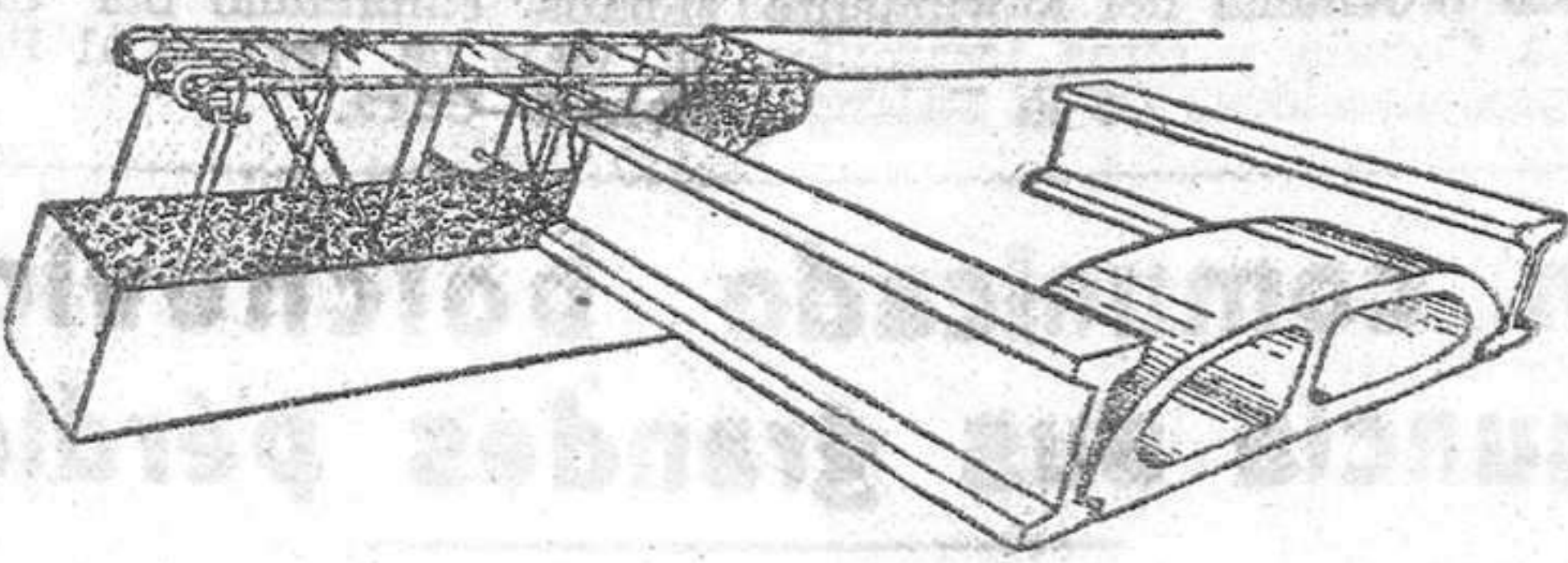
Del 21 al 28 de Septiembre, los de los partidos de Briviesca, Miranda de Ebro y Belorado.

Del 29 al 6 de Octubre, los comprendidos en los partidos de Salas de los Infantes, Castrojeriz y Villadiego.

Del 7 al 12, los de los partidos de Sedano y Villareayo.

Encarezo a los señores alcaldes hagan llegar a conocimiento de los molineros interesados enclavados en su término municipal...

La 7ª Comisaría de Recursos, con el fin de apreciar las disponibilidades para la fijación de los cupos de ganado destinado al abastecimiento...



Un entepiso ligero, aislante e higiénico

ESTO ES:

"EL FORJADO CASTILLA"

DEPOSITO DISTRIBUIDOR Y ALMACENES:

J. CAMARA

Carretera de Villagonzalo, número 10. - BURGOS.

DE CICLISMO

El domingo comienza el IV Circuito del Norte

Hasta nosotros ha llegado un ejemplar del magnífico programa de la importante carrera que, siguiendo la ruta iniciada en el año 1939...

Este programa, editado con profusión de texto, merece la atención de los buenos aficionados pues se recoge en él, toda la historia de la tradicional carrera...

De excelente y lujosa presentación, con una estupenda portada debida a la gran pluma del notable dibujante y caricaturista "K. Toño"...

Junto a los artículos, amenos e interesantes, de Ubieta aparecen en el libro firmas tan renombradas como las de "Monchín", agudísimo crítico deportivo...

Como base fundamental de tan lograda publicación se ofrece el reglamento por el que se regirá la prueba, lista de premios y otros detalles de organización.

Rotundo acierto es el conseguido por "Hiero" editar tan interesante programa, éxito que asimismo le auguramos en la realización de la carrera...

Puestos ya a hablar del Circuito vamos a recordar a la afición burgalesa que el domingo se inicia la importante prueba con la etapa Bilbao-Santander.

El lunes se correrá la segunda etapa, una de las más largas y duras del Circuito, en el trayecto entre Santander y nuestra ciudad.

Puede decirse que ya están ultimados todos los detalles relacionados con la llegada y salida de nuestra ciudad de los "gigantes de la ruta"...

A unos días escasos de la iniciación del Circuito y a punto de cerrarse la inscripción, se cuenta ya con la participación de todos los ases del pedal nacional como los Cañardo...

Trueba, Ezquerria, Berrendero, Sancho, etc. junto a un grupo nutrido de corredores extranjeros, franceses e italianos...

Este programa, editado con profusión de texto, merece la atención de los buenos aficionados...

Movimiento futbolístico

El Deportivo Logroñés vendrá a Burgos el 13 de Septiembre

Con objeto de ofrecer a la afición motivos para comprobar la clase del equipo que, defendiendo los colores de la Gimnástica, ha de participar en el próximo campeonato...

Nuestro equipo se desplazará a Logroño para contender con el de aquella capital, el día 6 de Septiembre, y al domingo siguiente recibiremos la visita del Deportivo Logroñés...

También se están haciendo gestiones para traer a un prestigioso conjunto de la Federación cántabra. Pero de este daremos más detalles otro día.

Aviso a los socios de la Gimnástica

Se pone en conocimiento de los señores socios que por diferentes causas no hayan podido proveerse del carnet correspondiente al presente mes, le tendrán a su disposición en el domicilio social del Club...

Palabras cruzadas

Grid for crossword puzzle with letters filled in some cells.

- HORIZONTALES: I Negligente, descuidado. II Desear alguna cosa. III Ceremonia-Círculo. IV Metal muy consistente (plural). V Perfección-Dos. VI Invertido, nota-Madera preciosa. VII Río-Bebida. VIII Con falta ortográfica, acorazado hundido a los ingleses-Suplemento de un periódico.

- VERTICALES: 1 Pared que se pone para defensa. 2 Voluptuoso, entregado a los placeres. 3 Para pescar-Real decreto. 4 Miedo (al revés). 5 Letras de pez-Vocal repetida. 6 Oportunidad. 7 Revista de medicina-Ave zancuda. 8 Invertido, en un cuerpo-Adverbio.

Solución al problema anterior

- HORIZONTALES: I Mari-Tere. II Alavesa. III Japón. IV Ara-Imam. V Dir-Su. VI Ed-Tun. VII Rotativa. VIII Avisar. VERTICALES: I Majadero. 2 Alavida. 3 Rapar-Ta. 4 Ivo-Sav. 5 Tenuis-Th. 6 Es-Mulla. 7 Ramo-Uva. 8 Manar.

que son recientes revelaciones de la temporada, como, por ejemplo, el magnífico Mancisidor, en quien la afición nacional tiene puestas sus esperanzas...

En días sucesivos iremos poniendo a nuestros lectores al corriente de los últimos detalles.

P. DALES

Fútbol en Briviesca

El domingo y como cierre de fiestas, se celebrará en Briviesca el día deportivo, con carreras ciclistas y pedestres, culminando con un gran partido de fútbol entre el Ibérico de Burgos, campeón provincial y el Educación y Descanso de Briviesca...

El Ibérico se encontrará en el terreno de juego con un conjunto entusiasta, cohesionado y rápido, bien preparado por Emilio Martínez, aquel jugador de los tiempos gloriosos del Deportivo Briviesca...

El equipo que defenderá los colores de Briviesca, que por cierto viene realizando una campaña brillante esta temporada, será probablemente el siguiente:

Cándido, Eugenio, Fermín, Alonso, Fochi, Villanueva, Millán, Félix, Mario, Nino, Victoriano.

Constituido por un buen trío defensivo en el que sobresale Fermín, gran defensa, valiente y seguro, que depeja fuerte y limpio; una línea media, lo mejor del equipo, cuyo centro Fochi corta mucho juego, bien secundado por los dos medios alas en la que destaca el juego sereno e inteligente de Villanueva y una delantera rápida, de extremos que se filtran con facilidad (cuidado con las garrapiñadas de Millán), dos buenos interiores, mejor Félix, el gamo de la etapa rusa y un delantero centro, Mario, que remata soberbiamente de cabeza de tiro fuerte y estilo bonito...

Orden para los jugadores del Ibérico

Se ordena a los jugadores que a continuación se detallan se presenten hoy día 21, a las siete y media de la tarde, en el campo de Laserna, para verificar el entrenamiento como preparación al partido que el día 23 se jugará en Briviesca.

Honorato, Hernando, Gómez, Miguelito, Senén, Domingo, Larrosa, Cachitos, Isasi, Gamarra, Argüelles, Aurelio, Fernández, Escobar, Ulloa, Toledo, Máeso, Teófilo Fernández y Uzquiza.

LABRADOR! LA PATRIA LO NECESITA! Entrega integra tus cosechas al Servicio Nacional del Trigo.

Huerta de Rey

BODA DISTINGUIDA

En la ermita de Nuestra Señora de Arandilla, ha tenido lugar la ceremonia del enlace matrimonial de Sicilia Moreno Rica y FÉ Crespo Moral.

Bendijo la unión el hermano del novio, don Gaudencio, economo de la parroquia de San Juan de Aranda de Duero, quien les dirigió una sentida plática.

Actuaron de padrinos don Adolfo Moreno, Secretario jubilado de Ayuntamiento, padre del novio y doña Toribia Moral, madre de la desposada.

Firmaron el acta por el novio sus hermanos don Vito, secretario de Ayuntamiento y don Pelayo, subdirector de Cantabria; y por parte de la novia don Federico Sualdea y don Jerónimo Barrio, comandante y cabo respectivamente de la Guardia Civil del puesto de esta Villa.

Lucía la novia elegante y sencilla traje blanco, siendo portadoras de la cola, las niñas Etekvina y Ela, sobrinas del novio, quien vestía traje negro de etiqueta.

Los numerosos invitados fueron obsequiados espléndidamente. Los nuevos esposos, han salido en viaje de luna de miel, por varias capitales del Norte, deseando que les sea perpetua. Unimos a las muchas felicitaciones la nuestra muy cordial.

EL CORRESPONSAL

Moneo

FESTIVIDAD DE SAN ROQUE

Con motivo de la conmemoración de San Roque, han tenido lugar varios actos religiosos y fiestas profanas, organizados por el Ayuntamiento, durante los días 16, 17 y 18.

El domingo por la mañana verificóse la tradicional procesión a la que asistieron todas las autoridades, presididas por el alcalde de la localidad, don Agapito Fernández.

Seguidamente se celebró una solemne misa que fué oficiada por don Pablo Mata, cura párroco de Medina de Pomar. Actuaron de diáconos los párrocos de Villacomparada y Para de la Cuesta. El sacerdote de Moneo, don Eloy Miguel Plaza, ocupó la cátedra sagrada, expresándose en términos muy elocuentes.

A continuación, en el edificio Ayuntamiento fué ofrecida una recepción a las autoridades y forasteros.

Por la tarde se celebraron diversos festejos concluyendo en un animado baile.

CORTE-CILLA

Curiosidades

LO QUE PERDEMOS AL DORMIR

Los hombres sólo pueden resistir la falta de aire durante cinco minutos, la falta de sueño, durante diez días, la falta de agua durante una semana y la falta de comida durante periodos de diferente duración según las circunstancias.

Cuando nos dormimos, el primer sentido que perdemos es la vista, después el gusto, tras de éste el del olfato, luego el del oído y por último el del tacto. Este último es el que más fácilmente se despierta después es el del oído y luego la vista. El gusto y el olfato se despiertan después que los anteriores.

UN PURO PARA TODA LA FAMILIA

Los habitantes de la isla de Luzón, en el archipiélago filipino, son fumadores empernados, desde la más tierna edad. La costumbre es, empero, que un puro de proporciones gigantescas baste para toda la familia.

Se pueden ver sentados, por eso, en torno a la estancia a todos los miembros de la familia, al padre, a la madre, a los abuelos, hijos, nietos, tíos e incluso al recién nacido. El puro familiar va pasando de boca en boca y cada uno aspira de él una buena bocanada. La mayoría de las veces el puro sirve para varios días consecutivos.

Advertisement for 'Vendemos' (We sell) featuring 'Bolsa de la Propiedad' (Property Bag) with details about land and contact information.

Diario de Burgos

FRANCO fervorosamente aclamado por la población en masa de Vigo

La muchedumbre despide al Caudillo con indescriptibles muestras de entusiasmo

(Viene de primera página).

que conducían a los falangistas de la provincia a Vigo, que expresaban su adhesión al Generalísimo con entusiastas aclamaciones. Los vecinos de los pueblos del trayecto han tributado al Jefe del Estado, con sus aplausos y aclamaciones interminables, un homenaje ferviente de simpatía y de cariño.

Galerosa despedida

Pontevedra. — El Generalísimo abandonó el Palacio Provincial, una vez terminado el almuerzo con que fue obsequiado por las autoridades, a las tres y media. Acompañado de las jerarquías provinciales y los miembros de su séquito, atravesó, entre grandes aclamaciones, las principales calles de la ciudad.

Una muchedumbre disciplinada esperaba su paso y le aclamaba con fervor.

El Caudillo se dirigió al Museo Arqueológico, donde admiró detenidamente las riquezas artísticas e históricas de las salas.

A las cuatro y media, entre una inmensa masa humana que le aplaudía y aclamaba, el jefe nacional de la Falange se dirigió, por carretera a Marín.—Cifra.

Veinte mil "productores" a Vigo

Pontevedra. — Veinte mil productores de esta comarca, que participarán en la magna concentración de Vigo, se han concentrado durante la mañana de hoy ante la

Delegación Sindical Provincial. Más tarde salieron con dirección a Vigo en trenes especiales, barcos y camiones, para unirse a sus camaradas de la comarca viguesa, en unión de los cuales desfilarán ante Su Excelencia el Jefe del Estado.—Cifra.

Vigo. — Todos los servicios de comunicación —marítimos, ferroviarios y de carretera— se hallan consagrados, desde primera hora,

a trasladar a los productores y camaradas que han de participar en la magna concentración de Vigo ante el Caudillo. El transporte de los millares de falangistas se desarrolla en completo orden, gracias a una organización perfecta.

La ciudad presenta brillantísimo aspecto. Todas las calles se encuentran animadísimas con banderas de España y del Movimiento y signos y atributos del Partido, Ex-combatientes, soldados de la

División Azul, camisetas viejas y las banderas más gloriosas de las J. O. N. S. de Pontevedra, desfilarán con otros grupos de afiliados, ante el Jefe nacional de la Falange. El entusiasmo es general. Todo está preparado para la concentración de esta tarde. Alrededor de las tres han comenzado a concentrarse en el lugar donde se celebrará el acto, los productores encuadrados en los Sindicatos de la provincia.—Cifra.

Cien mil personas forman la magna concentración

El gentío aclamó al Caudillo

Vigo. — Más de 100.000 personas, de las cuales 60.000 son productores encuadrados en los Sindicatos de la provincia, forman en la gran concentración que en la Avenida de Elduayen, ha reunido la Falange de Pontevedra.

El lugar de la concentración presenta el más maravilloso aspecto. Cerrado con una fila de banderines y banderas nacionales y del Movimiento, y engalanado con tapices y colgaduras, el formidable espacio designado es un imponente océano de personas. La tribuna donde debe situarse el Caudillo se levanta dando frente a la Plaza, adornada con el estilo duro y sobrio de la Falange. La concentración se ha hecho dentro del

más completo orden y de la más perfecta disciplina.

Desde las primeras horas de la mañana, comenzaron a llegar procedentes de todos los pueblos de la provincia de Pontevedra, productores que venían a asistir a la magna concentración. Las calles y los edificios de la ciudad están materialmente cubiertos con banderines y gallardetes. Trenes, tranvías, autobuses y automóviles particulares llegaban a la ciudad constantemente con contingentes de camaradas de Falange Española Tradicionalista y de las JONS y de productores sindicales de todos los pueblos. La animación en toda la mañana ha sido extraordinaria.

Por la tarde, a partir de las dos, cesó la actividad en todas las factorías y centros industriales. No abrió el comercio y suspendieron la circulación de tranvías y los servicios de cafés y restaurantes, con objeto de facilitar al personal la asistencia a la concentración nacional-sindicalista. A partir de las dos y media de la tarde, comenzaron a llegar a los lugares que se les había asignado, en la Avenida del Elduayen y plazaleta del muelle de viajeros, los núcleos de productores de los Sindicatos de la provincia. En este momento, 100.000 falangistas aguardan la presencia y la voz de su Jefe nacional.—Cifra.

Homenaje de Marín

Marín. — El Generalísimo ha visitado, detenidamente, acompañado de su séquito, la Escuela naval de esta base donde ha llegado, en viaje triunfal, procedente de Pontevedra. Fuerzas de Marina le rindieron los honores de ordenanza. La villa presentaba brillantísimo aspecto y aclamó incesantemente al Caudillo. Poco después de su visita, acompañado de su esposa, del ministro secretario general del Partido, camarada Arrese, del ministro de Marina, del vicesecretario general, camarada Luna, almirante del Departamento don Francisco Moreno, comandante general de la Armada, almirante Estrada y otras personalidades y jerarquías subió a bordo del destructor "Almirante Valdés", que hallábase empavesado en su honor y donde fue recibido con los honores propios de su alta jerarquía.

El "Almirante Valdés", que iba acompañado por el destructor "Sánchez Barcaiztegui", tomó rumbo a Vigo. A las cinco y cuarto de la tarde el buque entraba en la ría de Vigo desde donde centenares de barcos de la flotilla pesquera le dieron guardia de honor, haciendo sonar constantemente sus sirenas, hasta las cercanías del muelle.—Cifra.

La llegada a Vigo

Vigo. — El jefe nacional de la Falange llegó a Vigo a las cinco y veinticinco de la tarde, procedente de Marín, a bordo de un destructor de la Marina de guerra. Le acompañaban su esposa, el ministro secretario general del Par-

tido, camarada Arrese; el ministro de Marina, almirante Moreno; el jefe de la Casa Militar de Su Excelencia, general Moscardó; jefe de la Casa Civil, señor Muñoz Aguilar. Estaban también presentes el vicesecretario general del Movimiento, camarada Luna Meléndez; el almirante jefe del Departamento; el comandante general de la Armada y otras personalidades. En el muelle de Transatlánticos fue recibido por el gobernador civil y jefe provincial del Movimiento, camarada Rodríguez Acosta; alcalde de la ciudad, general Siro Alonso y jerarquías y representaciones de la provincia. Las baterías costeras y las del crucero "Navarra", hicieron las salvas de ordenanza. Una compañía del regimiento de infantería número 56, con bandera y música, rindió honores al Jefe del Estado. Los buques surtos en el puerto hicieron sonar sus sirenas e izaron los gallardetes de gala. La ciudad, toda engalanada y abanderada, esperaba al Caudillo de la Patria.

La concentración

Vigo. — El Caudillo ha dirigido la palabra, a las seis menos cuarto de la tarde, a la muchedumbre, formada por más de cien mil personas, que se apiñaban fervorosas en el centro de la ciudad. Inmediatamente después de pasar revista a las tropas que le rindieron honores en el muelle, el Jefe del Estado marchó a la tribuna para él erigida y revistó, antes de subir a ella, las centurias de milicias del Partido. Junto al Caudillo ocuparon puestos en la tribuna, su esposa y las autoridades y jerarquías de su séquito. En otras tribunas se situaron el obispo de Madrid-Alcalá, doctor Eijo-Garay; autoridades eclesiásticas y militares, gobernadores civiles de las cuatro provincias gallegas, todos los jefes provinciales de servicio; el jefe provincial del Movimiento de La Coruña y otras jerarquías y representaciones de la Falange.

Un comunicado bolchevique anuncia sus grandes pérdidas

Estocolmo. — "En las regiones del Don y del Kuban, el enemigo ha conquistado un extenso territorio de gran importancia industrial: Vorochilofgrado, Novochersk, Rostof, Armavir y Maikop", dice en una nota el servicio de Información soviético. Agrega que la URSS ha sufrido pérdidas materiales de mucha consideración durante el mes pasado.

"Nuestras pérdidas —precisa luego el comunicado bolchevique— se elevaron desde el 15 de Mayo al 15 de Agosto, a 608.00 hombres, muertos, heridos o desaparecidos; 2.400 tanques, 3.182 cañones y 2.198 aviones".

Reconoce, por último, el comunicado en cuestión, que el avance alemán tiene un carácter grave en el Sur.

Alrededor de los mástiles del Campamento se agrupa el porvenir de la Patria

Los Campamentos del Frente de Juventudes, con su disciplina, con el diario esfuerzo que exigen y con su labor espiritual cerca de los muchachos, vienen a borrar el pobre concepto que de la educación de las juventudes tenían las anteriores generaciones, cuando al niño se le educaba familiarmente, con un concepto mezquino de la existencia, señalándole como meta de sus aspiraciones, la consecución de un medio de vida con el mínimo esfuerzo personal posible.

El Frente de Juventudes rompe esos viejos moldes y lanza a sus juventudes por derroteros que conduzcan a su prosperidad, a su formación espiritual y política, enseñándoles —como dijo José Antonio— que la vida es milicia y que sólo merece la pena de ser vida para quemarla al servicio de una causa grande.

Aquellas juventudes que en una caótica indisciplina asaltaban los campos y los parques, destruían cuanto les venía en gana y se entregaban a excesos deportivos, los más de las veces perniciosos para su propia salud, crecían y se educaban no sólo sin concepto alguno de la alta misión que en su futuro había de confiarles España, sino, lo que todavía es peor, sin haber aprendido a amar a su Patria, ni saber cuáles eran sus anhelos, sus dolores y sus glorias.

Por esto, el Frente de Juventudes es la obra predilecta de la Falange, y debe serlo también, de todos los españoles, porque en quienes hoy se agrupan alrededor de los mástiles de los Campamentos, descansan el porvenir y la grandeza de la Patria.

El Caudillo pronunció a continuación el discurso que publicamos en otro lugar.

Terminado aquél, el público enardecido prorumpió en delirantes aclamaciones. Los gritos de ¡Franco y Falange!, perduran durante largo rato. Al abandonar la tribuna Su Excelencia y el séquito que le acompaña, el público rompió las barreras y deshizo las formaciones para aplaudirle con frenesí y rodearle en medio del más apoteósico de los entusiasmos.

El Caudillo, a continuación, presenció el desfile de las milicias del Partido y del Frente de Juventudes. Las formaciones falangistas, correctamente uniformadas, han hecho gala, ante su Jefe nacional, de la más perfecta disciplina castrense. Durante toda la concentración la muchedumbre ha aclamado con voz unánime la presencia del Generalísimo.

Seguidamente Su Excelencia se dirigió, acompañado de su séquito, a los salones del casino de Vigo, cercado por una multitud entusiasmada. En el casino le fue ofrecida una copa de vino español por el Ayuntamiento de la ciudad. A las siete y media de la tarde, rodeado de la más ferviente simpatía y de las aclamaciones de una ciudad enardecida, el Caudillo de España emprendió por carretera el viaje de regreso al Pazo de Meirás.—Cifra.

El placer de viajar

sin los peligros de la guerra, para conocer a fondo los pueblos, razas y costumbres del continente africano, se lo proporcionará la lectura de "AFRICA, MISION DE EUROPA", obra de palpitante actualidad, de venta en todas las librerías.