

EL MAGISTERIO ESPAÑOL

PERIODICO DE INSTRUCCION PUBLICA \varnothing FUNDADO EN 1866

OFICINAS: CALLE DE QUEVEDO, NUM. 7.— MADRID
DIRECCION POSTAL: APARTADO NUM. 131
DIRECCION TELEGRAFICA: MAGISTROL

TARIFA DE ANUNCIOS POR INSERCIÓN

Una página.....	125 pesetas	} Los anuncios de menos de un cuarto de página, a 1,25 pesetas línea de cuarenta letras o fracción. \varnothing \varnothing
Media ídem.....	65 —	
Cuarto ídem.....	35 —	

A los suscriptores, en los anuncios particulares de interés general, permutas, vacantes, etc., **una peseta** la línea.

PRECIOS DE SUSCRIPCIÓN

Un año, con regalo de libros.....	24,00 pesetas.
Semestre, sin regalo de libros.....	12,00 —

NO SE ADMITEN SUSCRIPCIONES POR MENOS DE UN SEMESTRE. LA SUSCRIPCIÓN COMENZARÁ SIEMPRE EN 1.º DE MES. EL PAGO SE HARÁ POR ADELANTADO, POR GIRO POSTAL O TELEGRÁFICO, SELLOS DE CORREOS (CERTIFICANDO LA CARTA), O POR MEDIO DE NUESTROS CORRESPONSALES. TODA PETICIÓN DE TRASLADO DE RESIDENCIA VENDRÁ ACOMPAÑADA DE UNA DIRECCIÓN Y DE **0,30** PESETAS EN SELLOS

MANUAL DEL MAESTRO

POR

VICTORIANO F. ASCARZA

512 PAGINAS \equiv **5** PESETAS

NUEVO APARATO DE PROYECCIONES

ME

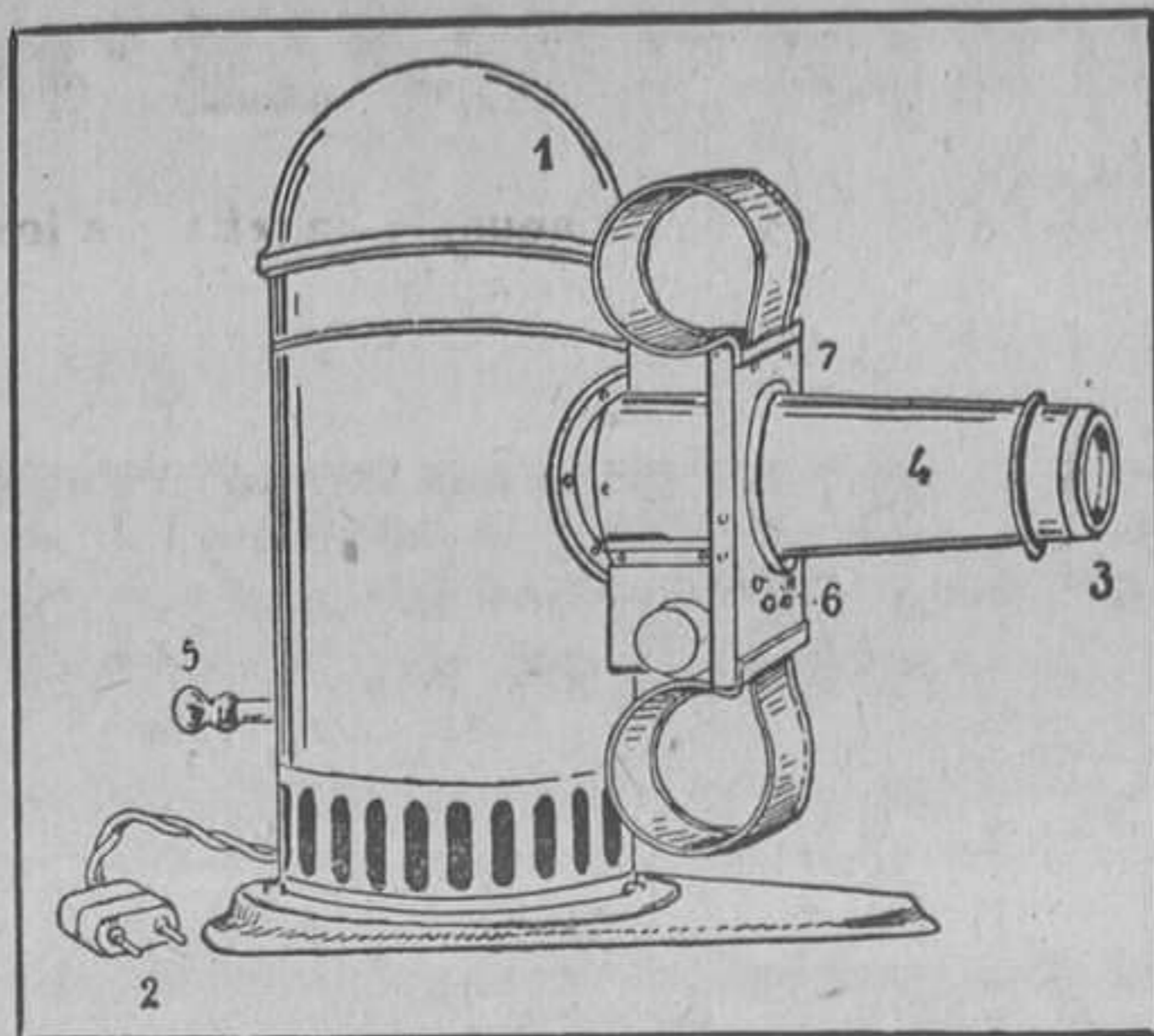


Figura 1.ª — 1. Cubierta de la lámpara. 2. Enchufe con dos metros de flexible. 3. Objetivo.—4. Tubo donde se desliza el objetivo.—5. Palanca para centrar la lámpara.—6. Muelle que sostiene cerrado el aparato, impidiendo que la película pueda moverse.—7. Parte giratoria, que se abre para colocar la película.

Figura 2.ª — 1 a 7. Igual que en la figura 1.ª 8. Depósito superior para colocar la película. 9 y 11. Guías de la película.—10. Ruedas dentadas que hacen pasar las diferentes vistas.—12. Depósito inferior para recoger la película.—13 y 14. Manija que pone en movimiento la rueda dentada, 10.—15 y 16. Lunas que impiden que la película pueda curvarse por el calor.

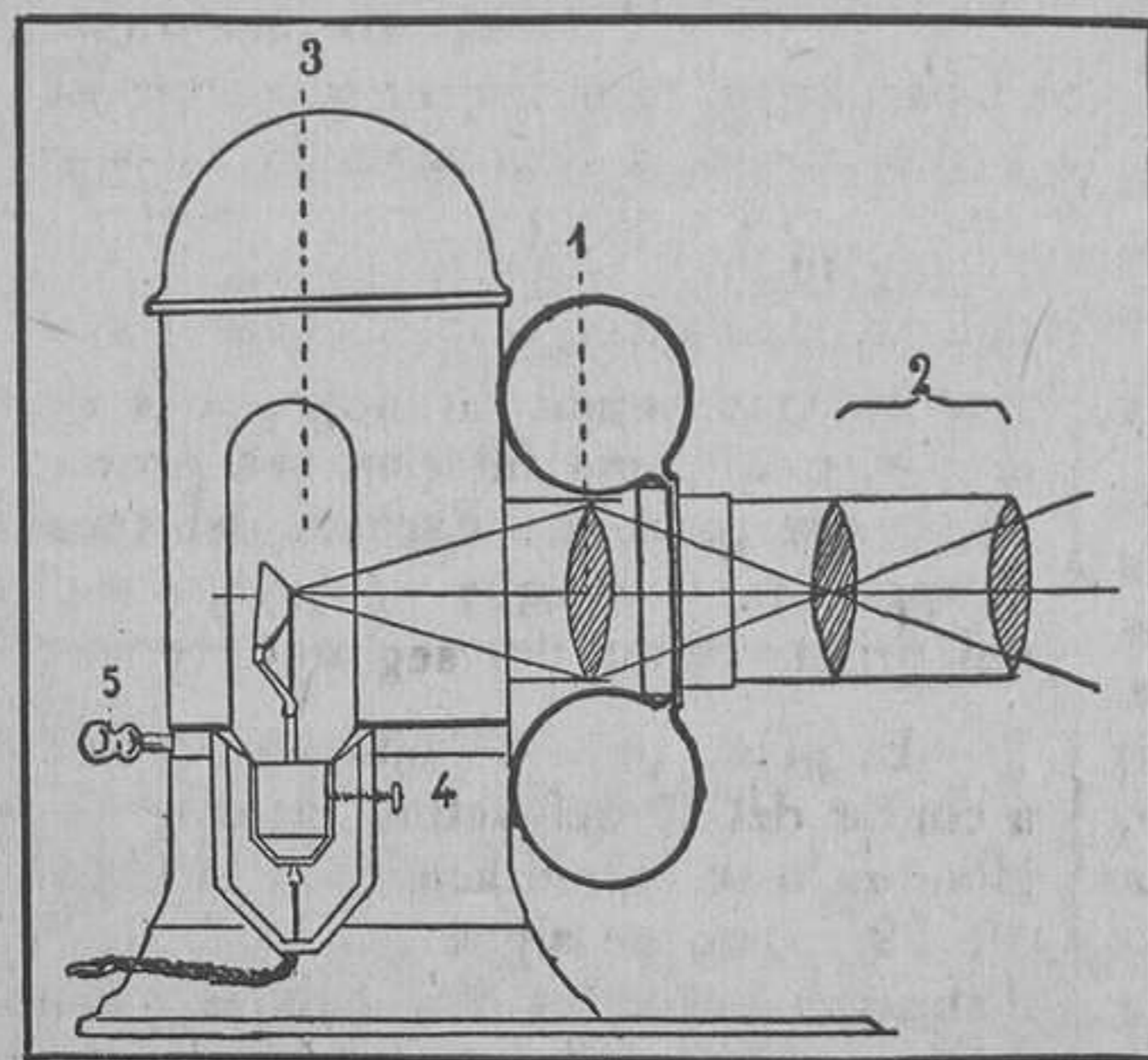
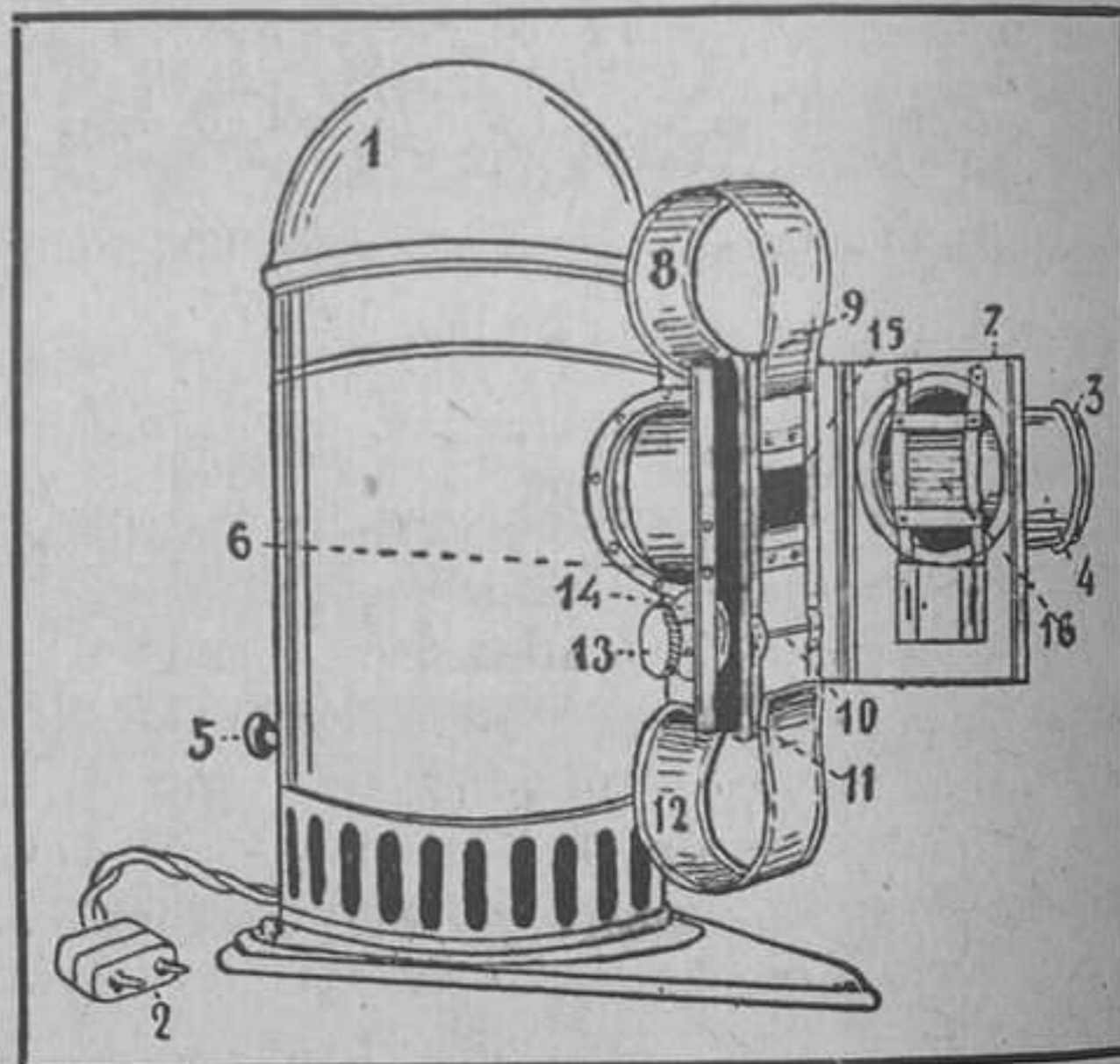


Figura 3.ª — 1. Condensador.—2. Lentes que forman el objetivo.—3. Lámpara; debe procurarse que el haz luminoso coincida exactamente en el centro del condensador. 4. Tornillo para subir o bajar la lámpara y que ésta quede bien centrada.—5. Tornillo para adelantar o atrasar la lámpara y que esta produzca el foco exacto.

El nuevo aparato de proyecciones tiene la misma óptica que los anteriores, variando los detalles mecánicos, que lo hacen más sólido, práctico y seguro, y su precio, a pesar del aumento que las modificaciones han ocasionado, es de 100 pesetas.

DE ACTUALIDAD

Provisión de Escuelas.—Insertamos en otro lugar del presente número la convocatoria para proveer las Escuelas de Navarra, que venimos anunciando hace ya días. Véase la fecha del anuncio, y se comprobará, una vez más, la exactitud de las informaciones que anticipamos. Las vacantes van ordenadas por la fecha en que se produjeron; hay vacantes no provistas desde el año 1922, más de seis años sin haberla anunciado siquiera, por la paralización que ha padecido este asunto. Al cabo de ese largo período de tiempo, ha venido a darse una solución casi igual a la que antes había, o un poco más amplia, con la diferencia de que antes proponían los Ayuntamientos, y ahora lo han de hacer las Juntas locales.

—Hemos tratado ya, con toda amplitud, de la provisión de estas Escuelas, dando reglas concretas para solicitar, y resolviendo numerosas consultas sobre el caso. Hemos dado también una relación completa de las vacantes en el mes de noviembre, que ahora los lectores verán comprobadas. No obstante, queremos recordar algunos preceptos legales, que son de viva actualidad. El primero, es lo dispuesto en la Real orden de 19 de diciembre último, que copiamos a continuación, y dice lo siguiente: «Los Maestros nacionales de Primera enseñanza que, por cualesquiera de los turnos del artículo 75 del Estatuto vigente, y siempre que reúnan las condiciones exigidas en el mismo para obtener destino voluntario, aspiren a las vacantes de la provincia de Navarra (a cuyas Juntas locales se les ha concedido la facultad de formular propuesta unipersonal), remitirán sus fichas y oficios de petición en el término de diez días, a contar desde el siguiente a la inserción del anuncio en la *Gaceta de Madrid*, a la Dirección general de Primera enseñanza, las cuales enviarán, a su vez, con la mayor urgencia, a la Sección administrativa de Primera enseñanza de Navarra, para insertarlas en el *Boletín Oficial* de la misma, las de los peticionarios de cada vacante que reúnan capacidad legal, a fin de que por las Juntas locales respectivas, y en el término de quinto día, formulen las propuestas unipersonales correspondientes por conducto del Sr. Gobernador, Presidente de la Junta provincial de Primera enseñanza». Esto es lo más interesante por ahora. Se

ve claro que este anuncio se refiere a los diversos turnos del artículo 75 del Estatuto, es decir, a los seis que establece, y que son: 1.º, de reingreso; 2.º, de traslado forzoso; 3.º, de cónyuges; 4.º, de traslado voluntario; 5.º, de ingreso por oposición, y 6.º, de ingreso por servicios interinos. Y añade: «siempre que reúnan las condiciones exigidas en el mismo». Esas condiciones las conocen todos nuestros lectores: los de los dos primeros turnos han de pedir vacantes de censos análogos a los de las plazas que desempeñan o desempeñaron; los del 3.º, plazas de censo inferior; los del 4.º, pueden pedir de cualquier censo, mayor de 500 habitantes los del primer Escalafón y menor los del segundo; los del 5.º, han de estar en lista de aspirantes opositoras y pedir plazas en poblaciones de más de 500 habitantes, y los del 6.º, han de estar en listas de interinas y solicitar en pueblos menores de 501 habitantes. Además, los del 4.º turno han de llevar tres años, por lo menos, en la Escuela desde la cual solicitan, y tener presentadas autorizaciones; los que las hayan presentado en este mes de enero están en condiciones para pedir esas plazas. Esos son los requisitos legales que podemos llamar fundamentales.

No es esta convocatoria como otras, en que solamente se concede derecho para pedir por los cuatro primeros turnos; ahora se puede pedir, simultáneamente, por los seis, y en ello está la diferencia. Se acaba de una vez. Y dado que las Juntas locales tienen amplia libertad para proponer de entre los que tienen condiciones legales (que son todos los que hemos citado), podrá suceder muy bien que una interina sea propuesta y nombrada para una Escuela del censo correspondiente, aunque haya otra aspirante del primer turno, del segundo, tercero, etc.

—El plazo para solicitar es de diez días, a contar del 30 del actual inclusive, porque el anuncio se ha publicado en la *Gaceta* del día 29; como se sigue sin hacer la debida distinción entre los días hábiles y los naturales, seguimos contando de manera «natural», y resulta que el plazo termina el día 8 de febrero. A éste deben atenerse nuestros lectores. Si se contasen días hábiles, habría que rebajar el domingo, 3 de febrero, y el plazo acabaría el día 9, es decir, uno des-

pués. Procuren, para evitar discusiones y quizá recursos, atenerse a la primera computación.

—Todos los que deseen solicitar han de hacerlo, según el precepto ya copiado, enviando fichas y oficios a la Dirección de Primera enseñanza; fíjense bien en que todos necesitan fichas y oficios, y que han de enviarse con esta dirección postal: «Ilustrísimo señor Director general de Primera enseñanza—Ministerio de Instrucción pública—calle de Alcalá, 34, Madrid». Esa debe ser la dirección del sobre, que, además, deberá venir por correo certificado, y deberá conservarse el resguardo de correos, para, en caso de extravío, formular la reclamación correspondiente. Damos esos detalles porque nos los han pedido algunos para mayor seguridad. No es conveniente enviarnos a nosotros o a otra persona de Madrid las fichas para que se entreguen, porque, en caso de extravío, no cabe reclamación, y porque, en caso de retraso, tampoco se puede justificar que se ha puesto en correos dentro del plazo, originándose con ello perjuicios posibles a los solicitantes. Al dar ese consejo no se trata de nuestra comodidad, ni de rehuir trabajo, sino de la seguridad de los aspirantes.

—Los que soliciten por los tres primeros turnos necesitan justificar su derecho de un modo especial, y por eso, además de las fichas y oficios, como hemos dicho, deben cursar por las Secciones administrativas correspondientes instancias solicitando el reintegro, o el traslado forzoso o por consortes. Los dos primeros deben unir a la instancia hoja de servicios en que conste su situación con derecho a reintegro o a traslado forzoso. Los consortes que invoquen su condición de tales han de acompañar partida de matrimonio; pero creemos inútil que invoquen esa condición porque sólo sirve para establecer una preferencia, y en este caso, la preferencia la han de establecer libremente las Juntas locales, por manera que no creemos de eficacia que se tomen la molestia ni se impongan gastos de certificaciones de dudosa o inútil eficacia. Esa es nuestra opinión, que exponemos lealmente.

—El oficio se extiende en papel blanco, de barba, tamaño de cuartilla; no necesita reintegro alguno, y puede tener la siguiente forma:

«Ilustrísimo señor: Tengo la honra de elevar a V. S. tantas (las que sean, en número)

fichas solicitando otras tantas Escuelas de la provincia de Navarra, anunciadas en la *Gaceta* del día 29 de enero último, cuyos nombres y Ayuntamientos se detallan al margen, con súplica de que se tengan por presentadas dentro del plazo reglamentario y se le adjudique la que le corresponda, debiendo manifestar que reúne las condiciones legales por tener autorizaciones presentadas (o por figurar en lista de opositoras con el número ...), (o por pertenecer a la lista definitiva de interinas con el número ...), etc. Dios guarde a V. S. muchos años. Fecha y firma.»

Cuidese de escribir en la margen izquierda del oficio relación de todas las plazas que se desean: pueden ponerse en cualquiera orden, porque es inútil indicar nada de preferencia. A este oficio deben acompañar tantas fichas como plazas se pidan. Al final indicamos los tres casos más generales de traslado voluntario, opositor, interinas, etc. Cada uno adaptará esa conclusión del oficio a su situación personal.

—Para fichas puede usarse el modelo corriente: blancas los Maestros y de color rosa las Maestras. En el lado izquierdo se ponen la localidad que se solicita; la Escuela (si es de niños, niñas, mixta, etc., etc.) el cargo (si es Maestro, Auxiliar, de Sección, etc., etc.), y el Ayuntamiento. Y en «Observaciones», poner en todas «*Gaceta de Madrid* núm. 29, del 29 de enero último». En la parte derecha se llena como siempre, poniendo el nombre y apellidos de los aspirantes, pero las interinas y opositoras dejarán en blanco o llenarán con una línea gruesa lo referente al «cargo que desempeña», a la «fecha de posesión», a la categoría, y donde dice «número del Escalafón», tacharán «Escalafón» para poner de «la lista de opositoras» o de «la lista de interinas», según lo que proceda. Todas, en el ángulo superior de la izquierda de cada ficha, pondrán el número del turno, en tinta o lápiz rojo, teniendo en cuenta lo que decimos antes: 1.º, para el reintegro ... 5.º, para opositoras, y 6.º, para interinas. Todas las fichas, formando un paquete con el oficio, se encierran en un sobre, se le pone la dirección que detallamos antes y se envía certificado, como ya hemos dicho. Todo esto debe hacerse antes del 8 de febrero para tener seguridad de que vienen dentro del plazo, y luego ya sólo hay que hacer una cosa: tener paciencia para esperar la resolución, y el que pueda, que se procure benevolencia de las Juntas locales de los pueblos que hayan solicitado, porque las Juntas han de dar

las Escuelas. Por hoy, creemos que es bastante lo dicho para que todos sepan lo que han de hacer. No obstante, contestaremos con la posible rapidez las consultas que se nos hagan sobre casos particulares.



La compatibilidad de los Maestros con los cargos concejiles. — En el *Faro de Vigo*, importante periódico gallego, hemos leído estas líneas:

«La Inspección de Primera enseñanza de Orense se ha dirigido a todas las Corporaciones municipales de la provincia, participándoles que, en vista de la circular dictada por el Gobernador civil, sobre la incompatibilidad de los Maestros para ser alcaldes o miembros de las Comisiones permanentes, deben cesar en sus cargos municipales los Maestros que en la actualidad ocupen alguno de aquéllos. Al propio tiempo se interesa la notificación a la Inspección de las dimisiones que se presenten por virtud de las indicadas disposiciones.»

No nos ha sorprendido esta resolución.

Obedece, sin duda, a la Real orden de 18 de diciembre pasado, dictada por la Presidencia del Consejo de Ministros, que tenemos insertada en la «Sección Oficial», y que en su artículo 1.º dice:

«Los funcionarios del Estado, civiles o militares, que se hallen en el desempeño activo de sus cargos, podrán ser elegidos para los de diputados provinciales y de concejales, sin que ello se considere como comisión del servicio de sus respectivas carreras, con tal que reúnan los requisitos exigidos al efecto por los Estatutos provincial y municipal, y siempre que, además, sean perfectamente compatibles sus funciones como representantes de la provincia o del Municipio, con las que van anejas a su calidad de funcionario público prestando servicio, que se considerarán para ellos como preferentes con respecto a las de representación popular.»

Y más adelante dice que esto es aplicable a los que vengán desempeñando esos cargos. Queda, pues, ahora a decidir, en cada caso, si, dados los trabajos de los alcaldes y concejales en los pueblos, hay o no compatibilidad entre la asistencia puntual a las horas de clase, que es lo fundamental del Maestro y los otros menesteres municipales.

El Gobernador de Orense parece haber resuelto de plano que no hay compatibilidad cuando se es alcalde o se pertenece a alguna Comisión permanente; otros Gobernadores no han dicho nada todavía.

De todos modos, se va rectificando la amplia concesión que se hizo apenas llegado el Directorio, y se estará a merced de lo que dispongan los Gobernadores y de los mismos alcaldes.

Algunos Maestros nos preguntan qué opinamos nosotros respecto a la decisión que se debe tomar.

No podemos dar una contestación concreta porque depende de numerosas circunstancias; en general, y salvo razones de carácter particular o local, nosotros somos partidarios de que el Maestro se consagre exclusivamente, o casi exclusivamente, a sus funciones escolares, y hemos creído siempre que (en general también), intervenir en los pleitos municipales, es muy expuesto a verse envueltos en luchas que dividen a los pueblos y no son favorables al prestigio y consideración de todos que debe procurarse el Maestro.



Mutualidades escolares de Agüero (Huesca).—En la Mutualidad escolar de la Escuela de niños ha habido el siguiente movimiento:

Ingresos desde el 20 de enero de 1926 hasta el 31 de diciembre de 1928:

Año 1926, para dotes y socorros, 919,10 pesetas; año 1927, para ídem íd., 936,50; año 1928, para ídem íd., 1.135,10.

Total, 2 990,70 pesetas.

Niños mutualistas, 40.—El Maestro, *Teófilo Anguiano*.

—En la Mutualidad escolar de la Escuela de niñas:

Ingresos desde el 20 de enero de 1926 hasta el 31 de diciembre de 1928:

Año 1926, para dotes y socorros, 581,60 pesetas; año 1927, para ídem íd., 492,45; año 1928, para ídem íd., 785,70.

Total, 1 859,75 pesetas.

Niñas mutualistas, 30.—La Maestra, *Isabel Nogués*.



Notable conferencia.—En el Círculo Ateneo, de Tárrega, ha dado una hermosa conferencia sobre «El renacimiento de los pueblos por medio de la cultura» la conocida escritora y culta Maestra nacional doña María Antonia Solá Martell, esposa de nuestro apreciado compañero D. Miguel Ribalta.

El selecto auditorio, que llenaba completamente el local, premió con una salva de aplausos la labor de la simpática conferenciante.

Para una lección ocasional.—Puede servir admirablemente a los Maestros españoles la siguiente declaración que al embarcar para América ha hecho a los periodistas franceses el Embajador de los Estados Unidos en España, Sr. Ogden H. Hammond. No diría más ni mejor uno de nuestros compatriotas. He la aquí:

«España es un país de porvenir, que está experimentando actualmente un renacimiento, y algún día recobrará la posición que ocupaba en el siglo XVI.

Todo el que visita ahora España percibe una atmósfera que respira renovación y adelanto. Existe una nueva nota de esperanza y energía en toda la vida del país. Hay algo actualmente en la condición de España que sugiere el despertar de un largo letargo. Los progresos que ha realizado España son ya notables; pero estoy convencido que no significan nada al lado de los que realizará.

El carácter español no ha cambiado radicalmente desde los tiempos de Pizarro, Hernán Cortés y otros conquistadores y exploradores. La grandeza comercial y militar de España durante el siglo XVI fué debida, principalmente, a la audacia y energía del

pueblo español. El letargo en que se sumió durante los dos siglos siguientes fué debido a su falta de preparación para la vida industrial. Ahora es diferente. La misma energía que desarrolló en la conquista y en la exploración, la emplea ahora en el comercio y en la industria.

En consecuencia, el país adelanta rápidamente. Estoy seguro que antes de mucho ocupará un lugar entre las principales naciones de Europa. El que crea que España está atrasada, se equivoca profundamente, no tiene más que recorrer los periódicos españoles y se convencerá.

Además del despertar general del país, estoy persuadido de que España va a convertirse en un centro turista que rivalizará con los mejores de Europa. Las Exposiciones de Sevilla y de Barcelona van a traer a millares de americanos, y los que una vez visiten el país, volverán, con seguridad.»

Bueno es que los niños de nuestras Escuelas conozcan los juicios sobre España de este Embajador, y que se apliquen en el estudio y en las virtudes, para que las esperanzas expuestas tengan la debida realización.

ASOCIACIONES DE MAESTROS

Manresa (Barcelona).—Con el objeto de proceder a la renovación de la Junta directiva del partido, conforme al artículo 17 del Reglamento, se convoca a todos los asociados a la reunión que tendrá efecto el primer domingo del mes en que se paguen los haberes de enero. Al propio tiempo, la Asociación Amigos de la Cultura Popular celebrará también la reunión reglamentaria para la renovación parcial de su Junta directiva. Local y hora de costumbre.

Manresa, 22 de enero de 1929.—Los Presidentes, *Tomás Garrit y José Albagés.*

Lorca (Murcia).—Se convoca a Junta general ordinaria para el día 3 de febrero próximo, y hora de las diez, y caso de no concurrir número suficiente de socios, se celebrará a las once del mismo día, en el domicilio social, A burquerque, 2. Asuntos a tratar:

1.º Lectura y aprobación del acta de la sesión anterior. 2.º Examen y aprobación de cuentas. 3.º Elección de Presidente, Tesorero Secretario. 4.º Cuantos asuntos propongan los asociados, dentro de los fines reglamentarios.

En el caso de que no les fuera posible asistir personalmente, se ruega autoricen por escrito a un compañero que los represente y pueda votar en su nombre.

El Presidente, *Luis Pérez Rueda.*

Profesores y alumnos de enseñanzas especiales de sordomudos y ciegos.—El día 23 del actual quedó constituida legalmente esta Asociación, procediéndose reglamentariamente al nombramiento de Junta directiva, para la cual fueron designados los señores siguientes:

D. Gregorio Aragón, Presidente; D. Francisco Rojas, Vicepresidente; D. Eduardo Bernal, Secretario; D. Eutiquio G. Guerra, Vicesecretario; señorita Margarita Blanca, Tesorera; señorita García Valdecasas, Vice-tesorera; señoritas Luque, San José, Villafra, Llanos Quílez y D. Ramón Cluet, Vocales.

Dados los fines culturales que se proponen realizar esta naciente institución, es de esperar encuentre la protección debida, principalmente de las autoridades y Prensa, para conseguir en plazo breve que los beneficios de esta educación especial alcancen a todos los niños sordomudos y ciegos españoles.

Ecós del Magisterio

REITERACION.—Hemos recibido en estos días nuevas notas en pro y en contra de las preferencias de los consortes, y reiteramos nuestra resolución de dar por terminada la encuesta sobre dicho asunto. Nada hay, en lo que hemos recibido, que no se haya dicho ya, salvo diferencias de tono o matiz. Lo único interesante es hallar una solución justa, que procure satisfacer los deseos de los consortes en forma que no lesione las justas aspiraciones de los que no lo son. Esto es posible y debe hacerlo la Superioridad examinando el problema con amplitud de miras y sin la sugestión que inevitablemente experimentan siempre los interesados de uno y de otro campo.



Sobre protección al niño.—El señor D. Cleto Rojo tiene mucha razón al decir que, con frecuencia, en nuestras peticiones ovidamos al niño; pero pensando en el niño, nosotros llegamos a conclusiones distintas de las suyas. Esa protección le sirve a él para pedir que las Juntas locales intervengan en la enseñanza y en la designación de Maestros. Nosotros creemos que esa protección aconseja alejar lo más posible de intervenir en cuestiones escolares a las Juntas locales. Son éstas, en su mayoría, partidarias de los procedimientos antiguos, lo cual es muy lógico y natural, porque son los que vieron y padecieron. Por eso son partidarias, en general, de una disciplina un poco brutal; cuántas veces hemos oído a los padres de algunos pueblos quejarse de que el Maestro no castigaba bastante, entendiéndose por castigos los corporales.

Son las Juntas, en general, partidarias de exámenes vistosos, memoristas, rígidos, contrarios a la conveniencia y a la educación de los niños.

Son enemigas, en general, de las excursiones escolares y de todo lo que no sea las cuatro reglas, etc., etc. Sólo aprecian la memoria y lo que los niños recitan como papagayos. Eso es lo general, salvando, como en todo, las excepciones. ¿Y con esos elementos se pretende reformar la enseñanza y acentuar la protección de los niños? Nosotros opinamos lo contrario: opinamos que conviene disminuir las influencias de esa clase, sin perjuicio de buscar, en una inspección técnica diligente, el progreso de la Escuela y la protección eficaz del niño. Y constante que al decir esto nosotros no vamos contra las Juntas locales, ni dudamos del amor

de los padres; pero con ese amor, dan lo que ellos aprendieron, y es menester no estancarse y progresar. Y para el progreso hacen falta otros elementos, mejor preparados; por eso nosotros rechazamos, en nuestra mente, esas atribuciones que se dan a las Juntas locales en la designación de Maestros y otras.

LUIS NONIDEZ



Acumulación de cargos.— En la mayoría de los pueblos, tiene, a veces, un sólo Maestro que figurar en las múltiples Juntas del Censo electoral, de Informaciones agrícolas, Sanidad, Primera enseñanza, Protección a la infancia, Censo de población, Protección a los animales y plantas, etcétera.

Es debido a la confianza que a los altos poderes le merece el Maestro; pero contrasta con la misión peculiar de entregarse por entero a la educación.

La Sección 10.^a de la Asamblea, que tiene en estudio el proyecto del Estatuto del Magisterio, debía tener en consideración que, debiéndose el Maestro a la Escuela, no puede formar parte de tantas Juntas y de actuar como Secretario en la mayoría de ellas; el cual, había de ser voluntario, aunque permaneciese como Vocal, simplemente, en todas ellas; ya que estimándose su intervención favorable, podía, como tal miembro, influir acertadamente en el funcionamiento de ellas, sin descuidar los intereses de la enseñanza que le están confiados. Y aun así, que se repartiesen esos cargos entre todos los Maestros de la población, aunque tuviesen que figurar Maestras en algunas, para evitar la acumulación de los citados cargos, que suponen verdaderas cargas.

El Maestro que tiene que ausentarse durante las vacaciones, como sucede a la mayoría, no puede servir un cargo como Secretario del Censo y el de Informaciones, que no tiene suplente, y que en dicha época tienen que actuar repetidas veces. Si no es que se le priva de tan reconocido descanso.

La minoría pedagógica de la Asamblea debe tener esto en consideración y evitar que el Maestro sufra trabajos, molestias y responsabilidades; todo en perjuicio de las faenas escolares, que el Maestro quiere cumplir entregándose de lleno, para las que está capacitado, y si encuentra algunas, las sufre con resignación, quedando descontentadas al abrazar tan ardua como honrosa profesión.

P. D.

SECCIÓN OFICIAL

INDICE DE LA «GACETA»

ENERO 26 — Real orden disponiendo se den los a censos reglamentarios y, en su consecuencia, los Profesores que se mencionan pasen a ocupar los puestos que se indican.

—Otra nombrando a D. Serafín Muñoz Profesor de Religión, Deberes éticos y cívicos del Instituto local de Noya.

—Otra disponiendo se clasifique de beneficencia particular docente la Fundación instituída en esta Corte por D. Luis Simarro Lacabra.

—Otra ídem íd. la denominada «Colegio de Santa Catalina, Virgen y mártir», instituída en Salamanca por el Familiar del Papa Sixto V, D. Alfonso Rodríguez, que se encuentra hoy anexionada al Seminario Conciliar.

—Otra adjudicando a doña Julia Lorenzana Redondo la Escuela de Meré, en Llanes (Oviedo).

—Otra disponiendo se consideren incluidas en la relación de vacantes aneja a la Real orden de 20 de agosto último las Secciones que se indican.

ENERO 27. — Real orden disponiendo que la segunda de las dos becas creadas a favor de estudiantes italianos se asigne al presbítero D. León Cartosio.

—Otra ídem se rehabilite durante el ejercicio económico de 1929 las becas concedidas a propuesta de sus respectivos Gobiernos, para cursar estudios en España, a los alumnos extranjeros que figuran en la relación que se inserta.

—Otra resolviendo algunas dudas respecto al lugar en que, dentro del plan de estudios de la Facultad de Derecho, debe incluirse la asignatura de Lógica y Teoría del conocimiento.

—Otra nombrando a los Maestros que se mencionan para las Escuelas que se indican.

—Otra ascendiendo al sueldo de 15.000 pesetas a D. Tiburcio Alarcón, Profesor numerario de Veterinaria.

—Otra disponiendo se libren a nombre de doña María Gayón y Barrio, Marquesa viuda de Comillas, las consignaciones que se expresan.

—Otra ídem que, a partir del 1.º del actual, se acredite en nómina a los Profesores

especiales de la Escuela del Hogar y Profesional de la Mujer el sueldo de 3.000 pesetas o la gratificación de 2.500.

—Otra ídem se considere incluido en la relación de Catedráticos de Universidades publicada en la *Gaceta* del 23 del actual, a D. Armando Alvarez Rodríguez.



17 DICIEMBRE.—R. O.—RECURSO.—Se desestima recurso de alzada interpuesto por D. Gregorio Ranz, Maestro de Revilla de Camargo, contra Orden de la Dirección general, que desestimó su petición de ser admitido a las oposiciones restringidas convocadas por Real orden de 23 de junio de 1927.—(B. O. 11 enero.)

20 Y 26 DICIEMBRE.—OO.—DEFECTO FÍSICO.—Se concede dispensa de defecto físico a doña Trinidad Jiménez, de la Escuela Normal de Cáceres; D. Pedro Ozenes, de la de Murcia; D. Fidel Gómez, de la misma; D. Eduardo Segarra, de la de Castellón; D. Eugenio Meizoso, de la de La Coruña; D. Manuel Rincón, de la de Madrid; D. Manuel Roiva y D. José María Vallo, de la de Santiago; D. Lorenzo Abenza, D. José Martínez y don Juan Castro, de la de Murcia, y D. Carlos Valverde, de la de La Coruña, con prohibición para este último de dedicarse a la enseñanza oficial.—(B. O. 15 enero.)

20 Y 26 DICIEMBRE.—OO.—ESCUELAS DE PATRONATO.—Esta Dirección general ha resuelto aprobar el nombramiento de Maestro de la Escuela de Patronato de San Román de Cayón a favor de doña Manuela Diego Renedo, sin derecho alguno para el desempeño de Escuelas nacionales, ni para cuanto se relacione con el Escalafón general.

—Esta Dirección general ha resuelto aprobar el nombramiento de Maestra de la Escuela de Patronato de Abienzo a favor de doña María Josefa Renedo Sánchez, sin derecho alguno para el desempeño de Escuelas nacionales, ni para cuanto se relacione con el Escalafón general.—(B. O. 11 enero.)

26 Y 29 DICIEMBRE.—RR. OO.—QUINQUENIOS.—Se conceden quinquenios de 500 pesetas al Profesor de Dibujo de la Escuela Normal de Barcelona, D. Francisco R. Segura, y a los Profesores de Música de las

Normales de Tarragona y Palencia, D. José Gols y doña Matilde Vicente.—(B. O. 18 de enero.)

26 DICIEMBRE.—R. O.—GRATIFICACIÓN POR RESIDENCIA.—Vista la instancia de D. Juan Jesús Díaz Estévez, Maestro de la Escuela nacional núm. 1 de Santa Cruz de Tenerife (Canarias), en súplica de que se le reconozca derecho al percibo de la gratificación por residencia en la cuantía del 30 por 100 sobre su sueldo, desde la fecha en que se posesionó de su cargo, en vez del 15 que viene disfrutando, fundándose para ello en haber sido propuesto provisionalmente, por Orden de 12 de mayo de 1926, para la Escuela que desempeña:

Teniendo en cuenta que si bien es cierto el hecho en que apoya su pretensión el interesado, también lo es que tales propuestas, por su carácter de provisionales, no pueden surtir efecto ni conceden derecho alguno a los interesados en tanto no son confirmados, y como la Real orden de confirmación es de fecha 31 de julio de 1926, no posesionándose el reclamante de su cargo hasta el 24 de septiembre del mismo año, momento desde el cual se adquiere el derecho al percibo de gratificación por residencia:

Visto, que tanto el nombramiento definitivo como la fecha de posesión son posteriores a 1.º de julio de 1926 y que además tal destino lo obtuvo el interesado voluntariamente, a petición propia, de acuerdo con lo prevenido en la Real orden de 30 de junio de 1926 y en la regla 4.ª de la de 27 de agosto del mismo año,

S. M. el Rey (q. D. g.) ha resuelto desestimar la reclamación de que se trata.—(Boletín Oficial 11 enero.)

12 ENERO.—R. O. 167.—RESERVANDO SU ESCUELA A LOS MAESTROS NOMBRADOS PARA MARRUECOS.—S. M. el Rey (q. D. g.) se ha servido disponer lo siguiente:

1.º Los Maestros y Maestras nacionales que pasen a prestar servicio en los territorios españoles del Africa occidental, en virtud de nombramiento hecho por la Presidencia del Consejo de Ministros, Dirección general de Marruecos y Colonias, estarán comprendidos en los preceptos del Real decreto núm. 293, de fecha 12 de febrero de 1927, *Gaceta* del 15, y, en su consecuencia, se les considerará para todos los efectos de las leyes españolas en la misma situación administrativa que si estuvieran en la Península, seguirán figurando en el Escalafón del

Magisterio Nacional con derecho a los ascensos que reglamentariamente les correspondan, y se reservará a cada interesado, para cuando cese en la Administración Colonial, el destino que tenía en la Península, así como el sueldo que en la misma le pertenezca, desempeñándose la Escuela por un Maestro interino durante el tiempo que dure la ausencia del propietario.

2.º Para legalizar la situación de los Maestros nacionales que hayan pasado a prestar servicio en los territorios de Africa occidental después de la publicación del Real decreto de 12 de febrero de 1927 y con anterioridad a la presente Real orden, se observarán las reglas siguientes:

I. En lo referente al sueldo:

a) Las Secciones administrativas de Primera enseñanza comunicarán a este Ministerio, Dirección general de Primera enseñanza, Sección 13, los nombres de los Maestros y Maestras que se encuentren en el caso arriba indicado, con expresión de los números con que figuran los interesados en el Escalafón, sueldos que percibían y fecha de su cese en la Península.

b) En la primera corrida de escalas después de recibido el parte, y con ocasión de vacante, se adjudicará al interesado el sueldo que le pertenezca, que tendrá reservado para cuando cese en la Administración Colonial.

II. En lo relativo al destino:

a) Si la Escuela que sirvió el interesado en la Península no ha sido anunciada en la *Gaceta* para su provisión en propiedad, la Sección administrativa correspondiente se abstendrá de cursar el anuncio, por quedar el destino reservado a su titular, desempeñándose la Escuela, durante su ausencia, por un Maestro interino.

b) Si el destino hubiese sido anunciado en la *Gaceta* sin que todavía esté adjudicado definitivamente, la Sección administrativa enviará con toda urgencia a la *Gaceta* la correspondiente anulación del anuncio, dando cuenta de ello a la Dirección general de Primera enseñanza, Sección 12, de este Ministerio, reservándose a su titular la Escuela, que estará servida durante su ausencia por un Maestro interino.

c) Si el destino hubiese sido provisto en propiedad, la Sección administrativa correspondiente lo pondrá en conocimiento de este Ministerio, Dirección general de Primera enseñanza, Sección 12, y dará cuenta a la misma de la primera Escuela que después de la publicación de la presente Real orden

quede vacante en la provincia y sea de censo análogo a la que servía el Maestro que pasó a la Administración Colonial. Dicha primera vacante será adjudicada al interesado, el cual tendrá derecho, si lo solicita, a que se le declare fuera de concurso para el destino que desempeñaba en la Península, en el caso de que quedara vacante. Durante la ausencia del propietario, la Escuela, como en los casos anteriores, será desempeñada por un Maestro interino.

3.º El nombramiento de Maestros interinos para las Escuelas de los Maestros nacionales que han pasado o pasen en lo sucesivo a prestar servicio en los territorios españoles del Africa occidental, se hará en la forma establecida por las disposiciones vigentes en persona que posea título profesional y reúna las demás condiciones legales. Dichos interinos, además de los emolumentos legales, percibirán haberes a razón de 2.000 pesetas anuales, con cargo a la plantilla del Magisterio Nacional Primario, toda vez que queda disponible durante la interinidad el sueldo que en la Península corresponde al Maestro titular.

Los Maestros interinos cesarán cuando se presente el titular a hacerse cargo de su Escuela.—(Gaceta 23 enero.)

21 ENERO.—R. O. 192.—APROBANDO LAS OPOSICIONES RESTRINGIDAS.—Visto el expediente de oposiciones restringidas de Maestras a sueldos de 3.500 pesetas, en el que por el Tribunal correspondiente se formula la siguiente propuesta de las opositoras que han de cubrir las 94 plazas del Escalafón dotadas con dicho sueldo, incluidas en ella por el riguroso orden de puntuación que merecieron:

Número 1, doña Felisa Arambilet Oficialdegui, 214 puntos.

2, doña María del Pilar Gómez de Segura García, 207.

3, doña Josefa Zugasti Sáez, 189.

4, doña Teresa Bernard Cabrera, 188.

5, doña Margarita González M. Conde, 187.

6, doña Salvadora Manzano Torres, 183.

7, doña Anunciación Martín Santos, 182.

8, doña Santiaga Barrera Orieta, 181.

9, doña Adelaida López Marquínez, 180.

10, doña María Josefa Fernández y Fernández, 179.

11, doña Gloria Revestido Rodilla, 178.

12, doña Elvira Talavera López, 177.

13, doña Rosario Sánchez Iñarrea, 171.

14, doña Magdalena Sintés Orfila, 167.

15, doña Amparo Rojas Martínez, 166.

16, doña María del Sagrario Tarodo y Bonilla, 164.

17, doña Angeles Baquera Palacios, 163.

18, doña María Natividad Alcalde, 160.

19, doña Manuela Higuelmo Martín, 157.

20, doña Asunción Delgado Gracia, 155.

21, doña Amalia Sánchez Tamargo, 154.

22, doña Pilar Fernández y Fernández, 153.

23, doña Josefa Santo'aria Alique, 151.

24, doña M. Dolores Juan Gutiérrez, 150.

25, doña Juana Iturrietz Arriola, 149.

26, doña María del Carmen Carralón Navacerrada, 148.

27, doña Francisca Muñoz Hda'go, 146.

28, doña Julia Bermejo Vallés, 145.

29, doña Paulina Fernández Herreros, 144.

30, doña María del Carmen Morejón Sánchez, 143.

31, doña Juana Pérez Pérez, 142.

32, doña Teresa Santurde Miguez, 141.

33, doña Angeles C. Remacha Mozota, 140.

34, doña Teresa Rodríguez Alvarez, 139.

35, doña Eladia Morales Ramírez, 138.

36, doña Agueda Iban Valdés, 137.

37, doña Julia Sánchez Barbudo González, 136.

38, doña María del Carmen Bellido Bernat, 135.

39, doña Natividad Bujeda Lahoz, 134.

40, doña Rita Cortés Fernández, 133.

41, doña Dolores Palma López, 133.

42, doña Nicolasa Teresa López García, 132.

43, doña Carmen de la Presa Velasco, 132.

44, doña Rosalina Guerra Cabezón, 132.

45, doña Catalina Sáiz Herraiz, 132.

46, doña María Teresa López de Jorge, 132.

47, doña Paula Brunete Gálvez, 130.

48, doña Mercedes Lodo Vázquez, 130.

49, doña María de los Remedios Valls Garriga, 130.

50, doña Eusebia A. Moreno Alzñz, 130.

51, doña María Pérez y Pérez, 130.

52, doña María Dolores Berasátegui Ortiz, 129.

53, doña Justina Rodríguez Munerri, 127.

54, doña Marta Tena Delgado, 127.

55, doña Florinda Ferrando Ruiz, 126.

56, doña Carmen Mayayo Borbón, 126.

57, doña María Araceli Luzuriaga Obergavia, 126.

58, doña María del Socorro Carrasco Guerrero, 126.

59, doña Felipa López Sancho, 126.

- 60, doña Adoración Sáenz Torres Bueno, 126.
 61, doña María de la Riva Gusano, 124.
 62, doña Manuela López Górez, 122.
 63, doña María Cruz Fairén Duerto, 122.
 64, doña Carmen Martínez Zárate, 122.
 65, doña María Teresa Vegas Díez, 122.
 66, doña Jacinta A. Oficialuegui, 121.
 67, doña María Milagros Alejano Fonseca, 120.
 68, doña Angela Sánchez Beato, 120.
 69, doña María Guadalupe Bádenes Soliva, 119.
 70, doña Dolores Aparicio Blanco, 118.
 71, doña Coronación Ranedo García, 118.
 72, doña Segunda Gutiérrez García, 117.
 73, doña Carmen Suils Surroca, 117.
 74, doña Matilde Lagua Lliteras, 116.
 75, doña Andresa Sánchez Vallés, 115.
 76, doña Lucía Lucha García de la Llave, 115.
 77, doña Faustina M.^a Portigo Gracia, 115.
 78, doña Aurea Montero Moreno, 115.
 79, doña Natalia García Rodríguez, 114.
 80, doña María Carmen García Rogá, 114.
 81, doña Angela García Alegre, 114.
 82, doña María Dolores Pérez de Gracia Mera, 114.
 83, doña Margarita Sastre Hernández, 114.
 84, doña Antonia Cabré Dalmases, 112.
 85, doña Josefa Gea Velao, 112.
 86, doña Elena Mateos García, 112.
 87, doña Angela Ruiz Robles, 111 puntos.
 88, doña María Carmen Cerezuela Martín, 110.
 89, doña Mercedes Rico Herrero, 110.
 90, doña F. Consuelo Pardo Munier, 109.
 91, Doña Matilde Serrato Berindoga, 108.
 92, doña Agustina Martínez Espar, 108.
 93, doña Petra S. Fernández García, 108.
 94, doña Sofía Piriz Diego, 108.

Teniendo en cuenta que los ejercicios de oposición del grupo de aspirantes al sueldo de 3.500 pesetas y los actos del Tribunal se han llevado a efecto con arreglo a lo determinado en las Reales órdenes de 23 de junio de 1927 y 16 de marzo de 1928, sin que durante el curso de tales oposiciones ni contra la propuesta del Tribunal se haya formulado reclamación alguna:

Visto el núm. 18 de la mencionada Real orden de convocatoria de 23 de junio de 1927 (*Gaceta* del 30),

S. M. el Rey (q. D. g.) ha resuelto aprobar la referida propuesta y otorgar a las Maestras incluidas en la misma, y por el orden con que en ella figuran, los ascensos al suel-

do de 3.500 pesetas con efectos económicos y para el Escalafón a partir de 1.º de julio de 1927, en el cual y con la nueva categoría deberán ser incluidas delante siempre de las que pudieran haber ascendido por antigüedad en corrida de escalas a idéntico sueldo con posterioridad a la expresada fecha de 1.º de julio del citado año, así como también delante de las ascendidas en igual fecha en vacantes resultas de las que obtuvieron sueldos superiores por virtud de las mismas oposiciones restringidas.—(*Gaceta* 29 enero.)

11 DICIEMBRE.—O.—ASCENSO.—Se le asigna a doña Emilia Rodríguez, Maestra de Puebla de Valdavia (Palencia), el número 179 bis del segundo Escalafón, disponiendo su ascenso a 3.000 pesetas.—(*B. O.* 8 enero.)

17 DICIEMBRE.—O.—REHABILITACIÓN.—Se concede rehabilitación de nombramiento de Maestra de Santa Olalla del Valle (Burgos), a doña Pilar Sedano, electa por el sexto turno.—(*B. O.* 8 enero.)

17 DICIEMBRE.—R. O.—QUINQUENIO.—Se concede ascenso por quinquenio de 500 pesetas a doña Angeles Martín Guzmán, Profesora de Corte de las Escuelas de adultas de Sevilla.—(*B. O.* 11 enero.)

17 DICIEMBRE.—R. O.—SEXTO TURNO.—Se eleva a definitivo el nombramiento provisional, por el sexto turno, de D. Ricardo García Siler, para la Escuela de La Cañadilla (Teruel).—(*B. O.* 11 enero.)

17 DICIEMBRE.—O.—SERVICIOS EN GRADUADA.—Se desestima el expediente incoado por D. Francisco Mallol Sala, Maestro de la Escuela nacional unitaria de niños núm. 2, de Alicante, en súplica de que los servicios que con anterioridad prestó en la Escuela práctica graduada de dicha capital, como Maestro de Sección, le sean reconocidos a los efectos de tomar parte en los concursos de Directores de Escuelas graduadas.—(*B. O.* 11 enero.)

17 DICIEMBRE.—O.—DISTRITO ESCOLAR INDEPENDIENTE.—Se desestima el expediente incoado por D. Buenaventura Pascual Beltrán, Maestro Director de la Escuela nacional graduada de niños de Benimalet, en el Ayuntamiento de Valencia, en súplica de que se le reconozcan sus servicios en la citada Escuela como prestados en el casco de la capital.—(*B. O.* 15 enero.)

14 DICIEMBRE.—O.—FECHA DE CESE.—Visitas las instancias suscritas por D. Santiago Loranca, solicitando que a efectos económicos del Escalafón y derechos pasivos se le considere posesionado de la Escuela de Corvesín y Yuba (Soria), que hoy desempeña, con fecha 3 de mayo de 1927, haciéndose la correspondiente rectificación en su título administrativo:

Teniendo en cuenta que el interesado tomó posesión de la Escuela de Corvesín y Yuba el 8 de mayo de 1927 y que la Sección administrativa de Soria ha considerado el cese de este Maestro en la Escuela de Montuenga el día anterior para todos los efectos legales y percibo de haberes, en lo que el interesado no tiene perjuicio alguno, estando probado, por otra parte, que el solicitante no debe sufrir interrupción alguna en sus servicios,

Esta Dirección general ha resuelto desestimar las instancias de D. Santiago Loranca Sebastián, en súplica de que se le considere posesionado de la Escuela de Corvesín y Yuba (Soria) el 3 de mayo de 1927, disponiéndose, en su lugar, que la fecha de su cese en la Escuela de Montuenga sea la del día 7 de igual mes y año y que se proceda a extender la correspondiente rectificación en su título administrativo.—(B. O. 8 enero.)



ESCUELAS VACANTES

PLAZAS PARA MAESTRAS

(Gaceta núm. 27 de 27 de enero de 1929)

Cáceres: Arroyomolinos de Montánchez, con Ayunt. de 2.053 h.; unitaria núm. 2; vacante 9 enero, por nueva creación. (Part. de Montánchez, a 6 km., y 17 de la est. de Carmonita; méd.; farm.)

Gran Canaria: Las Palmas núm. 1, con Ayunt. de 65.059 h.; unitaria; vacante 31 diciembre, por traslado. (Cab. de part.; carr. y aut. a Puerto de La Luz; méd.; farmacia; puerto.)

La Graciosa, de 180 h.; Ayunt. de Tegui-se; mixta; vacante 31 diciembre, por traslado. (Part. de Arrecife.)

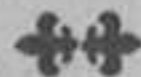
(Gaceta número 29 de 29 de enero de 1929)

Murcia: Abanilla, con Ayunt. de 3.077 h.; unitaria; vacante 1.º enero, por excedencia. (Part. de Cieza, a 16 km., y 16 de la est. de Orihuela; méd.; farm.; telg.; g. p.)

PLAZAS PARA MAESTROS

(Gaceta núm. 27 de 27 enero de 1929)

Gáceres: Arroyomolinos de Montánchez, con Ayunt. de 2.053 h.; unitaria núm. 2; vacante 9 enero, por nueva creación. (Part. de Montánchez, a 6 km., y 17 de la est. de Carmonita; méd.; farm.)



TRIBUNAL SUPREMO

RELACIÓN DE PLEITOS INCOADOS ANTE LA SALA DE LO CONTENCIOSO ADMINISTRATIVO

Núm. 9.630, doña Cándida Bolaños del Castillo contra acuerdo del Tribunal Económico-administrativo sobre mejora de pensión. (Las Palmas).

Núm. 9.631, doña María de los Dolores Téllez contra la Real orden expedida por el Ministerio de Instrucción pública en 20 de julio de 1928 sobre derecho de traslado. (Madrid).

Núm. 9.649, D. Máximo López y López contra acuerdo del Tribunal Económico-administrativo de 25 de septiembre de 1928 sobre mejora de pensión. (Madrid).

Núm. 9.650, D. Bienvenido Duezo y Pinto contra acuerdo del Tribunal Económico-administrativo de 25 de septiembre de 1928 sobre mejora de jubilación. (Madrid).

Núm. 9.651, El Ayuntamiento de Arenero contra la Real orden expedida por el Ministerio de Instrucción pública de 28 de septiembre de 1928 sobre venta del edificio propiedad de la Fundación de D. José Linares Quintana. (Santander).

Núm. 9.657, doña Rosalía Esteso Uriarte contra acuerdo del Consejo Supremo de Guerra y Marina de 29 de noviembre de 1928 sobre pensión. (Madrid).

Núm. 9.659, doña Dominica Echevarría Serrano contra la Real orden expedida por el Ministerio de Instrucción pública en 29 de septiembre de 1928 sobre nombramiento de doña María de la Paz Cantón, Auxiliar de la Escuela Normal de Zaragoza. (Zaragoza).

Madrid 29 diciembre 1928.—(Gaceta 21 enero).

LECCIONES DE COSAS

EZEQUIEL SOLANA

EJEMPLAR: 1,25 PESETAS

SECCIÓN DE NOTICIAS

CRONICA GENERAL

DÍA 29 DE ENERO. — Madrid: Como estaba anunciado, los Ministros celebraron Consejo; pero por la enfermedad del Presidente, la reunión tuvo lugar en el Ministerio del Ejército.

El Ministro de Economía Nacional manifestó a los periodistas pormenores de su viaje a Mérida, del que se hallaba muy satisfecho. Añadió que el viernes, por la noche, saldría para Bilbao, con objeto de visitar los Altos Hornos, y que estaría de regreso el domingo.

En el Consejo se aprobaron los dictámenes de la Asamblea, que se reunirá en los tres últimos días de mes, y según la nota que entregaron a la salida, se aprobó la supresión de la Universidad de Murcia.

—Ha fallecido el presidente del Tribunal Supremo, D. Rafael Bermejo y Ceballos. Como rasgo característico de su modestia, se cuenta de él que nunca aceptó honores ni condecoraciones y no poseía ninguna.

—La Junta organizadora del homenaje al Marqués de Estella ha fijado la fecha del 15 de febrero como término para la suscripción que con este objeto se abrió. Lo recaudado se acerca, y seguramente pasará en los últimos días a cuatro millones de pesetas.

Provincias: En la Universidad de Valladolid se abrirá en breve una Cátedra de Teología. La matrícula se efectuará en los primeros días de febrero, y se ha encargado de las explicaciones el Magistral Sr. D. Germán González Oliveros.

—El alcalde de Sevilla ha manifestado esta noche que acaba de recibir un despacho de Fleta, en el que éste le comunica que acepta a cantar el «Miserere» en la Catedral el próximo Jueves Santo.

También cantará la parte de tenor del Himno de la Exposición.

Extranjero: En Roma presidió el Ministro de Instrucción pública, Sr. Belluzzo, la constitución del nuevo Consejo Superior de Instrucción pública, que se ha creado últimamente por un Decreto, y pronunció un discurso muy interesante sobre la fascistificación de la Escuela.

—En Berlín hace cuatro días que no cesa ni un momento de nevar; es la mayor nevada

que se ha conocido desde hace más de cincuenta años.

—En el Senado norteamericano se ha presentado una petición para que el Gobierno de los Estados Unidos emprenda con carácter urgente la construcción del Gran Canal de Nicaragua.

—La Legación del Afganistán en Londres comunica que Amanullah ha aceptado nuevamente el trono y organiza un nuevo Gobierno.

Las tribus de Hazara, Mohmand, Saffi, Vardak y todas las de las comarcas del Sur han prestado juramento de fidelidad.

DÍA 30 DE ENERO.—Madrid: Al empezar ayer la sesión de la Asamblea, el Presidente, desde la tribuna de secretarios, dió lectura de la siguiente nota:

«El Gobierno cree cumplir un deber leal con la Asamblea y el país al informarles de los constantes intentos de dificultar y promover desórdenes, que vienen frustrándose merced al celo de las autoridades, vigilancia de la Policía, sólida disciplina y exaltado patriotismo de las instituciones militares, y especialmente de la cordura del país. Ha habido uno, fijado en toda España para la pasada noche, que ha fracasado en todas partes, menos en la capital de Ciudad Real, donde el regimiento de Artillería, primero ligero, que la guarnece, esta madrugada se ha declarado en rebeldía, sacando las piezas a la calle, ocupando el pequeño cuartel de la Guardia civil, situando los cañones en las avenidas de los caminos y deteniendo los trenes ascendentes y descendentes.

—Carece el Gobierno de más noticias de Ciudad Real, y las tiene de completa tranquilidad en toda España. Ha tomado sus medidas para reprimir su rebeldía, y espera no se cerrará este breve período de la Asamblea, sin poder decir desde ella, al país, que el orden y la normalidad se han restablecido.»

De madrugada, en la Oficina de Censura de Prensa, se facilitó otra nota oficiosa, que en su parte más interesante dice:

«Las últimas noticias confirman las anticipadas por el Presidente del Consejo en las palabras con que puso fin a la sesión de ayer de la Asamblea Nacional. En efecto, bastó la llegada a Ciudad Real de los aviones que

lanzaron las proclamas del Jefe del Gobierno, breves y categóricas, recogidas y leídas con avidez por militares y paisanos, según informa el personal de aviación, al dar a conocer a los rebeldes que sólo ellos en España se habían sublevado y que fuerzas fieles se dirigían en trenes y camiones a Ciudad Real a castigarlos, para que el estado de facción cesara y fuera restituido al pequeño destacamento de la Guardia civil su cuartel y sus armas.

¡Es difícil ser valiente cuando falta la conciencia del cumplimiento del deber!

Al ser esta nota conocida del público, ya estará en Ciudad Real con numerosas fuerzas el general O'gaz, que se habrá hecho cargo del mando de la plaza y nombrado el Juez instructor que ha de instruir el juicio sumarísimo correspondiente. Otras medidas han sido acordadas, que por ahora no procede hacer públicas.



CORRESPONDENCIA

697.796. No hay inconveniente alguno para que concedan esa licencia. No, señor, no puede hacer uso de la licencia antes de concederla; es una cosa ilegal y hay responsabilidad por haber hecho uso de una licencia no concedida. Tiene que ir al otro lado a hacer entrega de la Escuela, salvo que las autoridades locales quieran, por amistad ponerle el cese y darse por entregados de la Escuela sin su presencia. No se invalida el traslado; lo único que puede ocurrir, si hay una denuncia, es que le formen expediente.

1.889. La situación de ustedes es verdaderamente crítica para trasladarse, y esperamos que se mejore en la primera reforma. Se le envían las fichas.

44. Los nombramientos de Maestros de Patronato son hechos por los mismos patronos; el Ministerio no hace más que aprobar esos nombramientos cuando ve que están hechos por los patronos con arreglo a lo dispuesto en la escritura de fundación, pero sin que esa aprobación dé a los nombrados ningún derecho especial. No está exento de contribuir a los impuestos municipales.

3 No puede solicitar por el segundo turno en esas condiciones más plazas que las comprendidas entre cero y 500 habitantes. Por cuarto turno puede usted solicitar esa plaza y cualquiera otra, incluso las de Madrid.

888. Se publica con mucho gusto; lamen-

remos la atención con frecuencia sobre la situación de ustedes.

12.000. No hay perjuicio alguno para usted ni para nadie y comprenderá que era el único medio de averiguar lo ocurrido, para rectificar cualquier error que se pudiera haber cometido.

13. Ya habrá visto la propuesta, no podemos servirle en esas condiciones; por el pedido que indica le regalaremos seis meses de suscripción.

121. Recibido los sellos.

333. Recibidos los sellos. La Sección administrativa no se ha trasladado de local. Por el mucho trabajo, sin duda, no le devolvieron el presupuesto. En los primeros días de marzo se confirmarán esos nombramientos.

0.008. Dicen que costará más de 3.000 pesetas.

17. La Escuela de Almuradiel se anunció en la *Gaceta* del 16 de septiembre.

080. Aceptamos; pero no deje de avisar cuando envíe el giro.

15. Para tener derecho a los pasivos máximos tiene que abonar el 5 por 100.

5.704. Esos Maestros son nombrados por los que organizan las Colonias.

606 bis. Por la compra de libros le regalamos la suscripción; por tanto, no tiene derecho a regalo de Anuarios.

1.888. Ese problema no puede resolverse de un modo general, como usted quiere.

41.196. Se enseña a los alumnos y a las madres que asisten de un modo práctico. Si quiere libros de Puericultura, puede consultar: «Arte de criar a los niños», por Ulicia, que vale 4 pesetas. «Cómo se crían sanos nuestros hijos», por el Dr. Yepes, 2,50 pesetas.

771. Se pueden calcar en ese papel y después emplear los colores.

180 Debe abrir la clase todos los días.

XXX Gramática Castellana por la Real Academia, 10 pesetas. Mesa-banco bipersonal para niños de siete años, 33 pesetas, facturada a porte debido.

3.842. Debe hacer instancia al Director de Primera enseñanza, con hoja de servicios cursada por la Sección administrativa, solicitando el reingreso. A la vez, en los primeros días del mes debe enviar fichas y oficios, pidiendo las vacantes, que han de ser de 500 habitantes o menos. Si tenía pesetas 2.000, es ahora 10.^ª; si 2.500 pesetas es 9.^ª

115. Insistimos un día y otro, y seguiremos insistiendo.

14. Es a juicio del Tribunal, como en casi todos los exámenes orales.

85. Lo único que puede hacerse ya es pedir a la Dirección de Primera enseñanza, por conducto y con informe de la Sección administrativa, que reconozca esos haberes devengados y que se incluyan en ejercicios cerrados el año próximo. Tratándose de partes de sueldo del año pasado, no es posible el pago sin esa inclusión en otro presupuesto, de manera que va para largo.

1.111. El borrador de instancia está perfectamente, llenando, naturalmente, los nombres fechas, etc. Debe enviarse, cuando proceda, directamente, al Ministro, que es a quien debe ir encabezada la instancia, en papel de 1,20 pesetas. Lo resuelva en Madrid, pero condicionalmente, que es tanto como no resolver nada. No acertamos a comprender qué es lo que quiere decir con esa palabra de figurada en ese sentido.

8 929. Debe un trimestre: 5 pesetas.

SE ACERCAN LAS OPOSICIONES

Y TODO OPOSITOR DEBE CONOCER

EL PARRAFO DE LAS VEINTE LÍNEAS

Folleto de J. BALLESTER

Donde se dan instrucciones muy útiles sobre el modo de realizar este ejercicio.

PRECIO: UNA PESETA

Pídase a El Magisterio Español y a R. Brufal: Pi y Margall, 9, pral., 17, Madrid, enviando su importe en sellos de correos.

LA MUTUALIDAD FRATÉ

COMEDIA INFANTIL, EN
DOS ACTOS Y EN VERSO,
— DEDICADA A LOS —
MUTUALISTAS ESCOLARES,
— POR —
EZEQUIEL SOLANA

Precio del ejemplar, UNA peseta

EL AUXILIAR CALIGRÁFICO

— POR —

DON LUIS ARENAS Y GONZALEZ

Maestro de Primera enseñanza

Con ningún otro método de escritura se han obtenido hasta hoy mejores resultados. Pedidos al autor en Jijona (Alicante), o a la Administración de EL MAGISTERIO ESPAÑOL.

Ofrécese Maestro joven con servicios interinos, para Colegio.

Razón: Malasaña, 26, piso 4.º, n.º 3. Madrid

3-3

OPOSICIONES A ESCUELAS LIBRES Y SECCIONES DE GRADUADA

Todo el Profesorado de las primeras categorías, figurando en él expansionados al extranjero, Directores de graduada y Profesores Normales. — Exitos por nadie igualados en anteriores convocatorias

Preparación en clase y por correspondencia

ACADEMIA GIMENO

ARENAL, 8. — MADRID 3-2

OPOSICIONES A ESCUELAS NACIONALES

CONVOCADAS PARA EL DIA 20 DE FEBRERO

Preparación por correspondencia de los ejercicios de Ciencias, Religión y Lectura. Aún hay tiempo de completar la preparación y de recibir orientaciones y empleos para actuar con acierto en los próximos ejercicios. Pida informes de nuestros trabajos y de nuestro sistema. No deje pasar un día más sin saber lo que ofrecen los

CURSOS DE PREPARACION POR CORRESPONDENCIA PARA OPOSICIONES DEL MAGISTERIO

Dirigidos por el Profesor Rodolfo Tomás y Samper

Es suficiente enviar una tarjeta postal o de visita, y, a vuelta de correo, remitiremos información detallada.

Dirigirse a R. T. y Samper. — Alcalá, 115. — Madrid

1-1

Imprenta de EL MAGISTERIO ESPAÑOL. — Calle de Quevedo, núm. 7. — MADRID.

EL MAGISTERIO ESPAÑOL

PERIÓDICO DE INSTRUCCIÓN PÚBLICA

FRANQUEO
CONCERTADO

ROGAMOS Y AGRADECEREMOS A LOS CARTEROS Y PEATONES LA RECTIFICACIÓN DE CUALQUIER ERROR EN LAS DIRECCIONES, PARA FACILITAR LOS ENVÍOS

Este número ha sido revisado por la censura

E L C I E L O

por

VICTORIANO F. ASCARZA

Trátase, con todo detalle, en las 186 páginas de que consta este libro, de materias tan interesantísimas y curiosas cual todas las que se refieren a la Astronomía. Con gran amenidad y ejemplos clarísimos se explican los más intrincados problemas astronómicos. Es un libro de gran utilidad para la lectura de los niños e indispensable a los Maestros que quieran poseer un conocimiento completo de la Geografía astronómica. Ilustrado con 42 dibujos y 11 fotografías.

Ejemplar encartonado, 1,25 pesetas.

PIDASE EN TODAS LAS LIBRERIAS Y EN

EL MAGISTERIO ESPAÑOL.—APARTADO 131, MADRID