

EL MAGISTERIO ESPAÑOL

PERIODICO DE INSTRUCCION PUBLICA \wp FUNDADO EN 1866

OFICINAS: CALLE DE QUEVEDO, NUM. 7.—MADRID
DIRECCION POSTAL: APARTADO NUM. 131
DIRECCION TELEGRAFICA: MAGISTROL

TARIFA DE ANUNCIOS POR INSERCIÓN

| | | |
|------------------|-------------|---|
| Una página..... | 125 pesetas | } Los anuncios de menos de un cuarto de página, a 1,25 pesetas línea de cuarenta letras o fracción. \wp \wp |
| Media ídem..... | 65 — | |
| Cuarto ídem..... | 35 — | |

A los suscriptores, en los anuncios particulares de interés general, permutas, vacantes, etc., **una peseta** la línea.

PRECIOS DE SUSCRIPCIÓN

| | |
|-------------------------------------|----------------|
| Un año, con regalo de libros..... | 24,00 pesetas. |
| Semestre, sin regalo de libros..... | 12,00 — |

NO SE ADMITEN SUSCRIPCIONES POR MENOS DE UN SEMESTRE. LA SUSCRIPCIÓN COMENZARÁ SIEMPRE EN 1.º DE MES. EL PAGO SE HARÁ POR ADELANTADO, POR GIRO POSTAL O TELEGRÁFICO, SELLOS DE CORREOS (CERTIFICANDO LA CARTA), O POR MEDIO DE NUESTROS CORRESPONSALES. TODA PETICIÓN DE TRASLADO DE RESIDENCIA VENDRÁ ACOMPAÑADA DE UNA DIRECCIÓN Y DE **0,30 PESETAS** EN SELLOS

MANUAL DEL MAESTRO

— POR —

VICTORIANO F. ASCARZA

512 PAGINAS \equiv **5** PESETAS

NUEVO APARATO DE PROYECCIONES

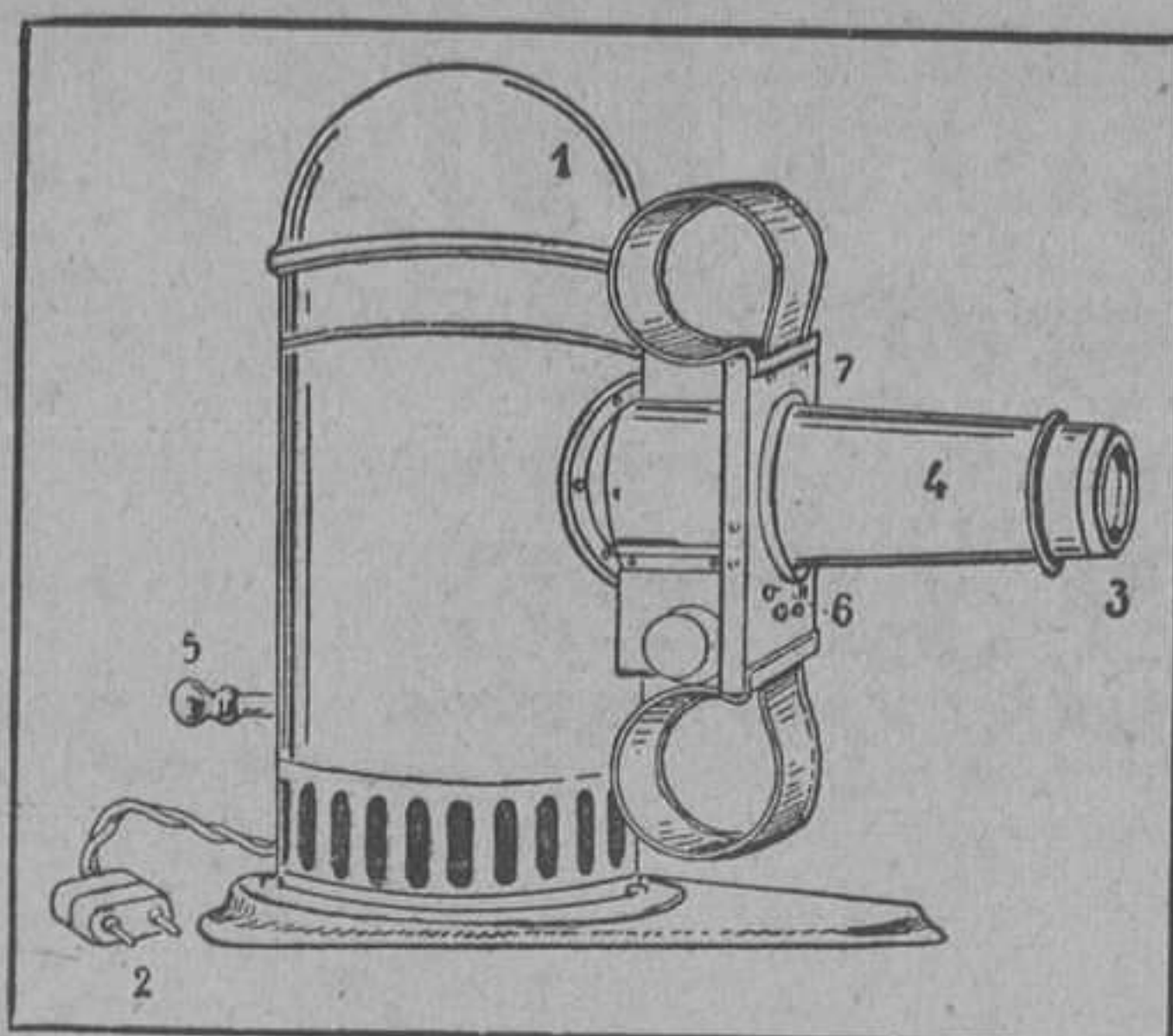


Figura 1.ª—1. Cubierta de la lámpara. 2. Enchufe con dos metros de flexible. 3. Objetivo.—4. Tubo donde se desplaza el objetivo.—5. Palanca para centrar la lámpara.—6. Muelle que sostiene cerrado el aparato, impidiendo que la película pueda moverse.—7. Parte giratoria, que se abre para colocar la película.

Figura 2.ª—1 a 7. Igual que en la figura 1.ª
8. Depósito superior para colocar la película.
9 y 11. Guías de la película.—10. Ruedas dentadas que hacen pasar las diferentes vistas.—12. Depósito inferior para recoger la película.—13 y 14. Manija que pone en movimiento la rueda dentada, 10.—15 y 16. Lunas que impiden que la película pueda curvarse por el calor.

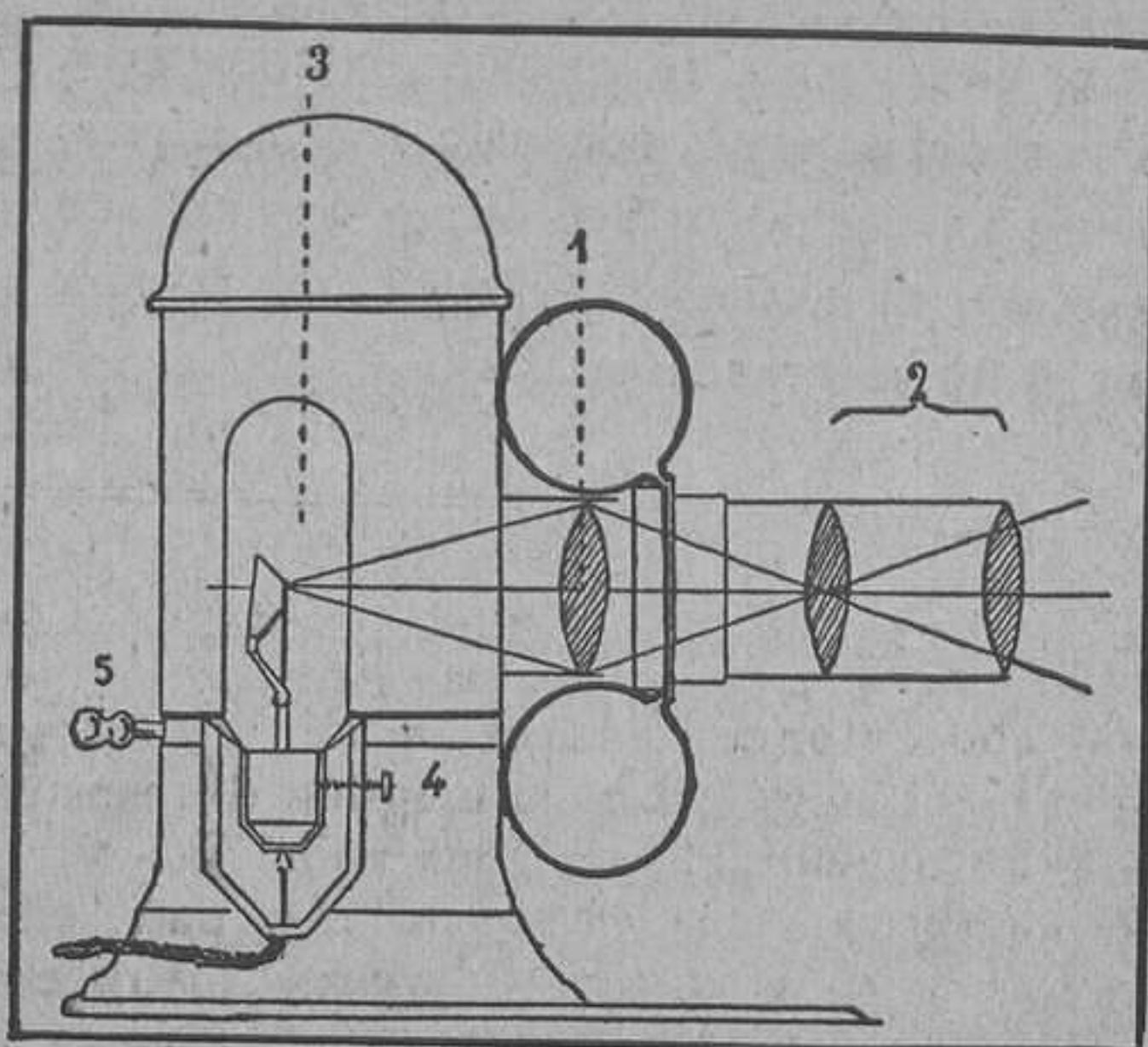
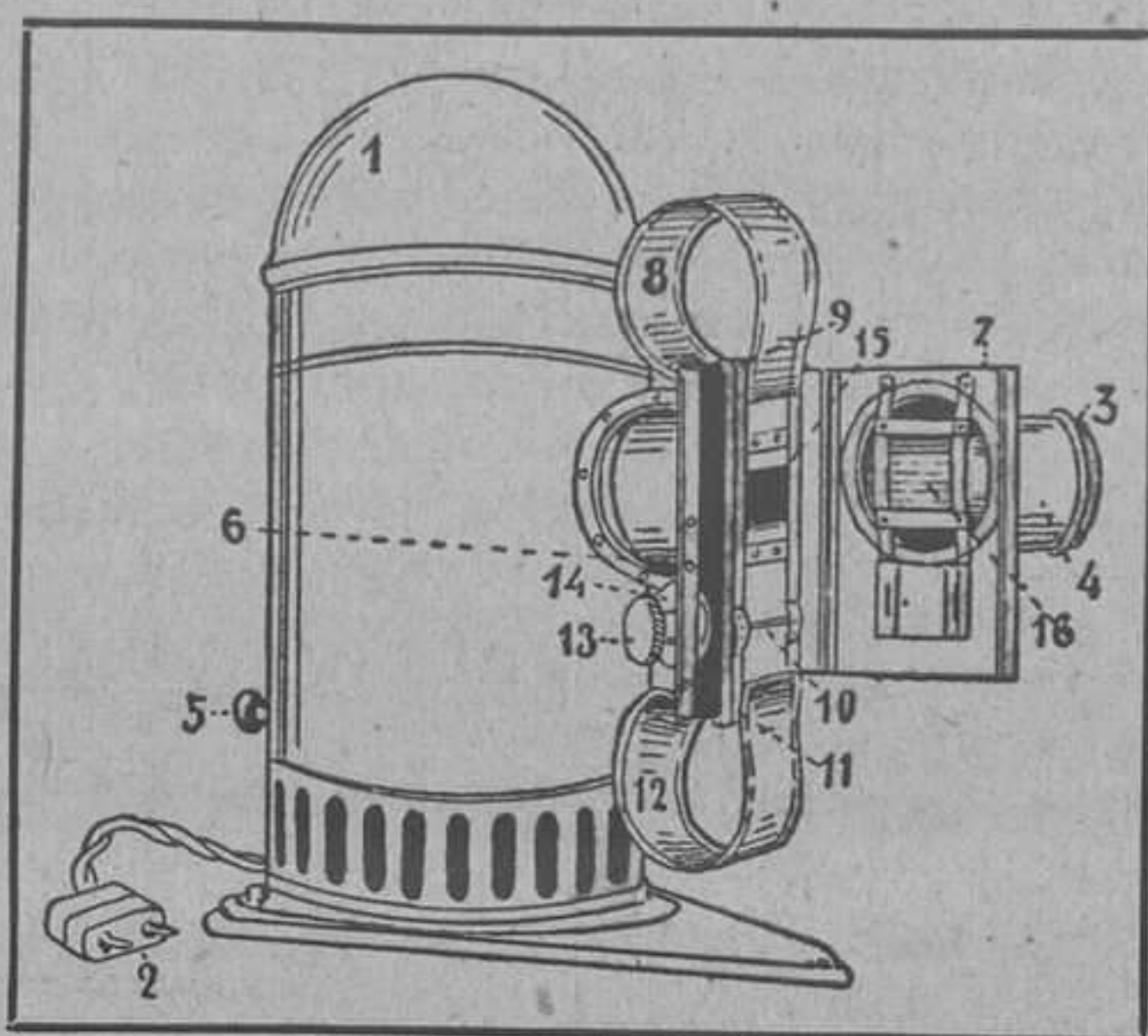


Figura 3.ª—1. Condensador.—2. Lentes que forman el objetivo.—3. Lámpara; debe procurarse que el haz luminoso coincida exactamente en el centro del condensador. 4. Tornillo para subir o bajar la lámpara y que ésta quede bien centrada.—5. Tornillo para adelantar o atrasar la lámpara y que esta produzca el foco exacto.

El nuevo aparato de proyecciones tiene la misma óptica que los anteriores, variando los detalles mecánicos, que lo hacen más sólido, práctico y seguro, y su precio, a pesar del aumento que las modificaciones han ocasionado, es de 100 pesetas.

DE ACTUALIDAD

Provisión de Escuelas.—Es indudable—lo reconocemos y aplaudimos—que en el mes pasado se ha dado un impulso a la provisión de Escuelas por los cuatro primeros turnos, y esperamos que continuará la actividad hasta ponerse al día.

Y «al día», con el sistema actual de provisión, puede ser, y debe ser, dar los nombramientos provisionales dentro del mes en que se solicitan las plazas y los definitivos dos o tres semanas después. Es o se ha hecho ya en varias ocasiones, y, por consiguiente, hay experiencia bastante para poder juzgar y reputarlo viable.

Ahora esperamos la pronta publicación de los nombramientos provisionales para las plazas anunciadas en agosto y septiembre, y que no se demoren los definitivos, cuyos plazos de reclamación han vencido hace ya días.

—A propósito de reclamaciones, debemos hacer constar que se han presentado varias fundadas en una errata de la *Gaceta* o en una mala interpretación tipográfica. Siempre, al hacer las propuestas o nombramientos provisionales, se dan, entre otros datos de los nombrados, la fecha de posesión de los mismos en la última Escuela, que es condición de preferencia. Esa fecha suele darse en esta forma: «17 10 27», que quiere decir 17 de octubre de 1927.

Pues esas cifras, en una breve lista de propuestas, han sido traducidas de esta manera singular: diez y siete años, diez meses y veintisiete días, tomándolos muchos como servicios en la última Escuela.

Y así resulta que quien tomó posesión un día más tarde aparece con un año más de servicios, etc., etc.

Esta errata o mala interpretación nos ha traído muchas consultas y cartas, que hemos procurado contestar cuanto antes, según nuestra costumbre; pero, naturalmente, no ha evitado muchas de las reclamaciones.

Conste esta pública aclaración como complemento de esas cartas y como explicación a un hecho que muchos no acertaban a interpretar.

—Recibimos cartas de opositores, cada vez más apremiantes, preguntándonos cuándo comenzarán los ejercicios de las oposiciones libres, cómo han de hacerse, etcéte-

ra, etc. Ya hemos indicado, días pasados, que la preparación de los Tribunales y el comienzo de los ejercicios estaban próximos y que se pensaba en la fecha del 15 de enero actual.

Las fiestas, de una parte, y las ocupaciones urgentes del Sr. Ministro, con la celebración de Consejos, acoplamiento de presupuestos y otros asuntos, han retrasado algo todo esto, y ya, naturalmente, no podrán ser para la fecha indicada. Falta la publicación de Tribunales, dar cierto plazo para recusaciones, remitir papel adecuado para los ejercicios, etc., etc. Es lamentable el retraso.

El plazo para solicitar terminó en 30 de septiembre. Según datos y consideraciones que publicamos por aquella fecha, los ejercicios pudieron comenzar para 1.º de noviembre; se pensó, y hasta se dijo officiosamente, que comenzarían en 15 de dicho mes, y aún no tenemos los Tribunales. Del retraso en el mes pasado no podemos quejarnos, y ni nos quejamos ni hay culpa; ha sido motivado por una causa triste y lamentable, por la enfermedad del Sr. Director de Primera enseñanza.

Pero dejemos la historia y vengamos a lo actual; y lo actual es pedir que se resuelva cuanto antes la fecha de los ejercicios y otros puntos interesantes que requieren aclaración.

—Estamos ya en enero que es el mes indicado para presentar nuevas autorizaciones a fin de solicitar Escuelas por traslado voluntario. Fijense bien en ello todos nuestros lectores: han de presentarlas aquellos que no lo hubieren hecho desde julio de 1927, y aquellos otros que, habiéndolo hecho entonces, han cambiado de categoría. Los que no estén en ninguno de esos casos no tienen que presentar nada: las antiguas autorizaciones les sirven. Hay para ello de plazo todo el mes, y daremos instrucciones detalladas para realizar ese servicio en condiciones perfectamente reglamentarias.

—Aún no se han publicado los anuncios correspondientes a las plazas de Navarra, y no hay que decir que, apenas aparezcan, los reproduciremos en estas columnas. Como EL MAGISTERIO ESPAÑOL, gracias a una información propia, ha dado ya una lista com-

pleta de esas vacantes, nuestros lectores que tengan interés en ellas, pueden ir haciendo sus planes para solicitar; y hasta pueden tener preparadas las fichas, a falta de añadir alguna plaza que se haya producido después y de poner la fecha de la *Gaceta*. Nos parece esta precaución muy justificada, pues el plazo para pedir es de diez días a partir de la fecha de la *Gaceta* en que se publique la lista de vacantes. Repetimos nuestra opinión de que, con arreglo a las disposiciones dictadas hasta ahora, pueden pedirse por los seis turnos, respetando las limitaciones del censo. Esto puede tener interés para las opositoras e interinas, que podrán solicitar plazas, las primeras, de más de 500 habitantes, y las segundas, de 500 o menos. Luego, las Juntas locales resolverán. Habiéndose de anunciar las plazas dentro de este año, ya pueden ser solicitadas por los que presenten las autorizaciones en el corriente mes de enero.

—Están en marcha las oposiciones a plazas graduadas, y ya hemos publicado listas de aspirantes y de Tribunales. De las que no se sabe nada oficialmente es de las correspondientes a Madrid.



El Sr. Suárez Somonte.—Las noticias que tenemos son que continúa mejorando y reponiéndose en el sanatorio de Bussot (Alicante), y que regresará a Madrid, si los médicos lo autorizan (y ello depende de la mayor o menor crudeza del tiempo) hacia el diez del corriente. Mucho celebramos las noticias de la mejoría, y deseamos el más rápido y completo restablecimiento de la salud de nuestro querido e ilustre amigo.



Inauguración de una Escuela.—En el pueblo de Abiada (Santander), situado en la montaña, a más de 2.000 metros sobre el nivel del mar, con asistencia del Delegado gubernativo y varias personas muy calificadas de Reinosa, se ha inaugurado una Escuela de nueva creación, en medio del mayor entusiasmo popular.

Ha habido cohetes y bombas, cantos de las mozas, recitaciones de los niños, elocuentes discursos de las autoridades y solemne bendición del edificio, hecha por el cura párroco, al que acompañaba el pueblo entero. También asistieron los Maestros de los pueblos vecinos.

De Villaproviano (Palencia).—Nos escriben dando cuenta del éxito con que ha sido celebrada una fiesta dramática escolar el 25 de diciembre, teniéndola que repetir el día 26, a petición del pueblo, que acudió a presenciarla y la aplaudió con entusiasmo.

La iniciativa débese al Maestro de la localidad, D. Lorenzo Medina, y la preparación al joven Maestro de Villosilla, hijo de Villaproviano, que ha hecho de los actores unos verdaderos artistas.

Con lo recaudado se propone el Sr. Medina adquirir un aparato de proyecciones, que destina para dar clases culturales a los jóvenes en los días festivos, para lo cual se ha formado una Junta, en la que tendrán también intervención el párroco y el alcalde.

Celebramos mucho estas iniciativas.



Colegio de Sordomudos y Ciegos.—En el Colegio Nacional de Sordomudos y Ciegos, de Madrid, se ha celebrado el reparto de premios a los colegiales del curso pasado que los merecieron y que, por haber cumplido la edad reglamentaria, han dejado de ser alumnos del año actual.

La ceremonia del reparto de premios estaba incluida en un programa de festival que los alumnos interpretaron y con el cual sorprendieron a los asistentes, por su habilidad y conocimientos.

En dicho programa aparecía un número extraño capaz de atraer la atención de cualquiera; a saber:

Recitación de una poesía por el alumno, sordomudo y ciego, César Torres Coronel.

En efecto, un niño de doce años subió al escenario, y, haciendo, naturalmente, esfuerzos, de vocalización, pronunció, de manera inteligible, la composición poética anunciada.



Homenaje a un Maestro.—Le ha sido rendido a D. Leocadio Gallego, Maestro de las Escuelas nacionales de Cáceres, por haber pasado a situación de jubilado al cumplir los setenta y dos años de edad y cerca de cincuenta de servicios.

Los Maestros de Cáceres y las autoridades de enseñanza han celebrado un banquete en honor del Sr. Gallego, ofreciéndole, con una afectuosísima carta, un reloj de sobremesa como recuerdo de la fiesta celebrada.

ASOCIACIONES DE MAESTROS

El Escorial. — No habiéndose podido celebrar, en primera convocatoria, la Junta general ordinaria convocada para el día 29 del pasado mes, a causa de no reunirse el número de socios que determina el Reglamento, se celebrará, con el mismo orden del día, en segunda convocatoria, el 5 del corriente, en la Escuela nacional de niños de Collado Villalba, barrio de la Estación, a las tres y media de la tarde.

Dada la importancia de los asuntos a tratar, se encarece la asistencia de todos los asociados, así como de los no asociados que pertenezcan a la Sección de Socorros de la Nacional, y de una manera especial, de los asistentes a la sesión extraordinaria celebrada el día 25 de noviembre último.

El secretario, *Zacarias Gutiérrez.*



Getafe. — En la Junta general ordinaria celebrada el día 22 del pasado, se tomaron los acuerdos siguientes:

Aprobar el acta de la sesión anterior.

Que conste en acta el sentimiento de la Asociación por el fallecimiento de doña Isabel Prieto, Maestra de Fuenlabrada; doña Asunción Martínez, que lo era de Villaviciosa de Odón, y la esposa del compañero don Angel de la Vega.

Dar de alta en la Asociación a doña Ezequiel García Solalinde, y ratificar las admisiones acordadas por la Directiva a favor de doña Victorina de Miguel y de doña Julita Fernández.

Aprobar la Memoria anual reglamentaria.

Aprobar las cuentas correspondientes al año actual, cuyo balance arroja una existencia en caja de 792 65 pesetas.

Destinar 50 pesetas de los fondos sociales para ayuda de los gastos que ocasione el

pleito que incoen contra las resoluciones decretadas por el Tribunal Económico administrativo del Ministerio de Hacienda, la viuda del Sr. Martínez Tomás y las huérfanas del Sr. Gómez Rojas, e interesar el asunto a la Permanente de la Nacional para que ponga a contribución cuantos medios estén a su alcance, a fin de conseguir la resolución que legalmente y en justicia corresponde.

Contribuir con una segunda aportación de 25 pesetas a los fines que indica la Comisión organizadora del homenaje al Inspector Sr. Carrillo.

Verificado el escrutinio de la elección para representante de la provincia en la Sección de Socorros, resultaron 30 votos a favor de D. Felix Arranz.

Hecha la renovación parcial de la Directiva, quedó constituida para el año presente en la forma siguiente:

D. José Barrilero, presidente; D. José Donate, vicepresidente; D. Nemesio de la Tejada, tesorero; D. Joaquín Rivero, vicesorero; D. Gerardo Muñoz, secretario; doña Vicenta García Villanueva, vicesecretaria; doña Antonia Sancha, vocal, y D. Lorenzo Lozano, Vocal.

Por unanimidad se concedió un voto de gracias a la vicesecretaria señorita García Villanueva, por su acertada actuación societaria y su concurrencia asidua a las sesiones, tanto de Directiva como generales.

Que por la Asociación se gestione cerca de las autoridades la celebración de un cursillo de perfeccionamiento profesional, al que acudan los Maestros del partido.

Por último, se acordó dejar sin efecto el acuerdo de la sesión anterior, referente a la designación de candidato para el desempeño de la habilitación, y, por consiguiente, que los compañeros queden en libertad de emitir su voto en la futura elección a favor del aspirante que sea más de su agrado.

El secretario, *Gerardo Muñoz.*

POR TREINTA Y SEIS PESETAS

| | |
|--|-------------|
| Un año de suscripción a EL MAGISTERIO ESPAÑOL..... | 24 pesetas. |
| Un Anuario de la Escuela 1928-29..... | 3 — |
| Un Anuario del Maestro para 1929..... | 4 — |
| Libros editados por EL MAGISTERIO ESPAÑOL.. | 20 — |
| <hr/> | |
| <i>Total.....</i> 51 pesetas. | |

Y vales por valor íntegro de **veinticuatro pesetas**, que se admitirán en compras sucesivas, en la proporción del 20, 25 ó 30 por 100, según los casos.

ECOS DEL MAGISTERIO

Protección a los huérfanos.—He leído la Real orden dictando reglas para conceder auxilios de 1 000 pesetas a 50 huérfanos, y merece aplauso. Pero no debe pasar sin algunas reflexiones que expondré con todo respeto a las autoridades. Es algo sencillamente lastimoso, por no darle otro nombre, que esa consignación que se conoce desde 1.º de enero de 1928 se haya tenido en olvido hasta los diez últimos días del año. Tanto más lastimoso e inexplicable cuanto que hemos leído repetidas veces, en EL MAGISTERIO ESPAÑOL, demandas para que se aplicara con tranquilidad y con meditación. Ha podido hacerse durante los once meses anteriores, dándole la debida publicidad, dejando amplios plazos para pedir y para justificar la necesidad del auxilio. Ahora habrá muchos huérfanos que no tendrán de ello conocimiento con tiempo suficiente para solicitar, que no podrán justificar sus condiciones de huérfanos doble, de matrícula de estudios del Magisterio, etc., etc. ¿Por qué se ha esperado a estos últimos días? Rogamos que el caso no se repita en el año próximo.

A. A.



Sobre Habilitados.—Se nos quejan varios Maestros de Murcia de que se les retrasa el pago de haberes sistemáticamente. Uno de ellos nos dice que no pudo cobrar sus haberes de julio hasta fines del mes de agosto, después de muchas reclamaciones. Rogamos que se eviten esos retrasos, sea cualquiera la causa.



Llamada a los Maestros consortes.—Don J. Sabaté, de Cañamero (Cáceres), propone que se varíe el orden de los turnos actuales, comenzando por el traslado forzoso (segundo actual), concediéndose a los consortes tal derecho por el segundo turno.

Que todas las Escuelas graduadas de nueva creación, con las vacantes simultáneas resultantes, de ambos sexos, pasasen a ser provistas por el segundo turno de consortes, con las limitaciones siguientes, por ejemplo:

Vacantes de 1.000 a 5.000 habitantes para cónyuges de uno a cinco años de servicio

activo, guardando preferente opción los que reúnan mayor suma de servicios, que no excederían de diez años, en cuyo caso se les reservarían las vacantes que siguen en la escala inmediata, y así sucesivamente, con igual prelación, en la demás vacantes que se detallan.

Vacantes de 5 000 a 10.000 habitantes cubiertas por cónyuges de cinco a diez años de servicios.

Vacantes de 10.000 a 15.000 habitantes, para cónyuges de diez a quince años.

Vacantes de 15.000 a 20.000 habitantes, para cónyuges de quince a veinte años.

Para las demás poblaciones de censo superior la concurrencia sería fallada por rigurosa antigüedad en los servicios del matrimonio.

Propone luego la reunión de todos en Asamblea, discutir deliberadamente, con entusiasmo, el asunto; aprobar unas bases convenientes, para desplazarse luego con celosa actividad, sea por una Comisión proconsortes, sea por representación corporativa, según estime la Asamblea.

Los consortes que deseen adherirse a la proposición, que dirijan su conformidad y señas al autor, cuyo nombre y señas quedan anotados al principio.



Mi enhorabuena.—Con grata satisfacción leo en el número 8.193 de este periódico el triunfo conseguido por el Sr. Ballester, arrancando de las garras de la justicia a un compañero, a quien la mala fe de unos seres desgraciados, valiéndose de imputaciones falsas, según se ha demostrado, lo habían entregado, pretendiendo enredarlo entre sus mallas.

Si en los expedientes gubernativos se diera una intervención más directa, como debía, a los interesados, pudiendo designar su correspondiente defensor, se haría patente también la falsedad de muchos cargos que se hacen en ellos y la mala fe que predomina en la confección de la inmensa mayoría, y quizá..., quizá... algún otro hecho más saliente.

De nada sirve se le pase el correspondiente pliego de cargos, si la contestación ha de ir a manos del instructor, que puede muy bien estar interesado en perjudicarlo.

¡Si por fin fuera una persona imparcial! ¡Por qué no había de dársele al interesado facultad para examinar el expediente, una vez terminado, o que pudiera designar una persona competente en asuntos de jurisprudencia para que le defendiera ante la autoridad encargada de dar el fallo?

X. J.



Periódicos y Habilitados.—En esta provincia de Castellón ha circulado un hoja impresa suscrita por el Maestro D. Manuel Monzonís, en la cual se insertan las siguientes líneas, que se negó a publicar el periódico *La Escuela*, órgano de la Asociación provincial:

«Me parecen muy acertadas las ideas lanzadas en el anterior número, por mi distinguido compañero González, sobre la forma de aumentar los ingresos de la sección de socorros; pero yo veo otra fuente más caudalosa, cuya aportación depende únicamente de nosotros.

Somos en la provincia 487 Maestros, con tendencia a aumentar de número; cobramos entre todos los Maestros más de 1 500.000 pesetas; dejamos en manos de los señores Habilitados, por premio de cobranza, más de 15.000 pesetas. Si estos señores cedieran el 80 por 100 del personal para la sección de socorros, aportaría esta reforma un ingreso de más de 12 000 pesetas. ¿Es solución?... ¿Sí? .. Pues, a conseguir el bien de la Asociación.

Estoy convencido que, a pesar de lesionar intereses materiales a los señores Habilitados, serán ellos los primeros que reconocerán las ventajas de esta reforma, para la Asociación, por la cual siempre se han desvivido, y estarán conformes en apoyarla.

¿No le parece al Sr. González que explotar este caudal sería más factible, más inmediato, de mayor rendimiento y más seguro que conseguir la venta de cuadernos, cuya impresión tardaría bastante en aparecer?

A los representantes de distrito encarezco pulsen el ánimo de sus representados para, a ser posible, conseguirlo en la próxima Junta general, en la seguridad de que, en esas condiciones, no faltarían aspirantes para Habilitados, caso de no estar conformes los actuales.»

Estas líneas fueron rechazadas por el periódico de los Maestros por la única razón de la «inoportunidad». El Sr. Monzonís replicó en otra carta (que también se hace pública) manifestando que «no puede, digna-

mente, seguir perteneciendo a una Junta que, más que la misión de proteger a los asociados, parece tenga la de apoyar a los Habilitados».

Estos hechos son bien elocuentes, y demuestran dos cosas:

1.^a La inconveniencia de ligar la cuestión de los Habilitados con los recursos de las Asociaciones: si éstas perciben subsidios de los Habilitados, es natural que los secunden y ayuden.

2.^a Los inconvenientes de la Prensa profesional, órgano de Asociaciones, pues en cuanto se dice algo que contraría a las Directivas se le cierran las columnas.

De nada sirve eso de que tales periódicos son de los Maestros. Si podemos discutir y exponer ideas nuevas es gracias a la Prensa independiente, a la llamada de empresa, tan mal tratada por algunos, y que es la única que nos permite pensar libremente.

P. M. T.



Digno de aplauso.—Diputación provincial modelo lo es la de Teruel, porque con la mensualidad de noviembre han percibido los Maestros el aumento gradual de sueldo de 1927. D. Germán Docasar, Jefe de la Sección administrativa de Primera enseñanza de la provincia de Teruel, extendió las diligencias de todos los Maestros y Maestras ascendidos a 2.500 pesetas y a 3.000, el 15 de octubre último pasado, habiendo publicado la *Gaceta* del 13 del citado la confirmación de las propuestas, resueltas las reclamaciones. Dicho Jefe también debe figurar a la cabeza de los que desempeñan su cargo con la nota de sobresaliente. Los Habilitados D. Nicolás Montero y D. Arsenio Sabino, fueron los encargados de reintegrar las diligencias y hacer las copias, resultando que a estas horas todos los Maestros y Maestras ascendidos han percibido los aumentos desde 1.^o de julio. Luego también merece un voto de gracias y que figuren como modelo de Habilitados.

T. MIGUEL SANZ SOLSONA

NO ENSEÑAREIS BIEN
EL DIBUJO SI DESCONOCEIS LA OBRA
EL DIBUJO INFANTIL

por *Adolfo Maillo García*, Secretario de la Comisión Pedagógica de la Asociación del Magisterio de Cáceres.

Precio del ejemplar, 2 pesetas.—Pídase a esta Administración.

SECCIÓN OFICIAL

27 DICIEMBRE. — R. O. — APROBANDO LAS OPOSICIONES RESTRINGIDAS A PLAZAS DE 4.000 PESETAS — Visto el expediente de oposiciones restringidas de Maestras a sueldos de 4.000 pesetas, en el que por el Tribunal correspondiente se formula la siguiente propuesta de las opositoras que han de cubrir las cuarenta y seis plazas del Escalafón dotadas con dicho sueldo, incluidas en ella por el riguroso orden de puntuación que merecieron.

Número 1, doña Paz Monforte Fernández, 323 puntos.

2, doña Eustasia Concepción Guerrero Puente, 319.

3, doña Matilde López Díez, 314.

4, doña Estrella Cortich Viñals, 300.

5, doña Alicia Pérez Bautista, 295.

6, doña Cándida de Miguel Larrumbide, 294 puntos.

7, doña María Riera Roca, 289.

8, doña María de las Mercedes González Aguado, 284.

9, doña Nieves García Alfonso, 281.

10, doña Lidra Goicoechea Bazturen, 266.

11, doña María Dolores Ballesteros Usano, 261.

12, doña Juana Elordi Dancyst, 260.

13, doña Paulina Varona Heras, 257.

14, doña María de los Reyes Martínez García, 242.

15, doña Matilde Díez Moya, 240.

16, doña María de los Dolores Casas Cerezo, 236.

17, doña Rosaura López Martínez, 233.

18, doña María Cabrera García, 231.

19, doña María del Rosario González Fernández, 230.

20, doña María Isabel Calvo Ruano, 229.

21, doña Margarita Almudí Velasco, 221.

22, doña María Luisa Perote Carrancaja, 217 puntos.

23, doña Josefa Álvarez Díaz, 210.

24, doña Andrea Díez Sáinz, 204.

25, doña María Guadalupe Gata Ilera, 201 puntos.

26, doña Mercedes Sanjón Pérez, 199.

27, doña Dolores Tabarés Coco, 198.

28, doña Ana María Arcas Ginesta, 194.

29, doña María Nieves de Angulo Gutiérrez, 189.

30, doña Paula Uozué Sus, 188.

31, doña Rosa Cobo Etayo, 187.

32, doña María Viñas Torró, 184.

33, doña María Nieves Beriaín Goicoechea, 183.

34, doña María Fuencisla Moreno Velasco, 182.

35, doña Ester Ellas Ellas, 181.

36, doña Marina Jiménez López, 180.

37, doña Ramona Casals Abá, 178.

38, doña Elcisa Vidaña Cantero, 169.

39, doña Rosa Robert Domingo, 166.

40, doña Pilar Guadalupe Moreno Munnilla, 163.

41, doña Felicidad Cortés Rubio, 162.

42, doña María Oria Martín, 161.

43, doña Francisca Gómez Gómez, 159.

44, doña Defina Camuer Burgués, 158.

45, doña Aveina Ioda Ochoa, 157.

46, doña María C. Moreda Mera, 155.

Teniendo en cuenta que los ejercicios de oposiciones del grupo de aspirantes al sueldo de 4.000 pesetas y los actos del Tribunal se han llevado a efecto con arreglo a lo determinado en las Reales órdenes de 23 de junio de 1927 y 16 de marzo de 1928, sin que durante el curso de tales oposiciones, ni contra la propuesta del Tribunal, se haya formulado reclamación alguna:

Visto el número 18 de la mencionada Real orden de convocatoria de 23 de junio de 1927 (*Gaceta* del 30),

S. M. el Rey (q. D. g.) ha resuelto aprobar la referida propuesta y otorgar a las Maestras incluidas en la misma y por el orden con que en ella figuran los ascensos al sueldo de 4.000 pesetas, con efectos económicos y para el Escalafón a partir de 1.º de julio de 1937, en el cual, y con la nueva categoría, deberán ser incluidas delante siempre de las que pudieran haber ascendido por antigüedad en corrida de escalas a idéntico sueldo con posterioridad a la expresada fecha de 1.º de julio del pasado año, así como también delante de las ascendidas en igual fecha en vacantes resultas de las que obtuvieron sueldos superiores por virtud de las mismas oposiciones restringidas.—(*Gaceta* 30 diciembre.)

29 DICIEMBRE.—R. O. 1.939—CONFIRMACIÓN DE NOMBRAMIENTOS DE MAESTRAS POR EL SEXTO TURNO — Vistas las reclamaciones formuladas con arreglo a lo determinado en la Real orden de 31 de enero de 1924, contra los nombramientos provisionales de destino

por el sexto turno del artículo 75 del vigente Estatuto, contenidos en la Orden de esa Dirección general del 22 de octubre (*Gaceta* del 8 de noviembre); y vistas asimismo las observaciones hechas presentes por las Secciones administrativas respectivas,

S. M. el Rey (q. D. g.) ha tenido a bien disponer:

1.º Que se estimen las reclamaciones formuladas por doña Margarita Carmen Aguado Berges, doña Isabel Vicioso Ruiz, doña Adelaida Fernández García, doña María Saiz Bescos, doña Asunción Candela Candela, doña Gloria Miguel Abascal, doña María Serrano del Campo, doña Sofía Tejedor Peña, doña Fermina Langarón Fórneas, doña Genoveva Simó Meía, doña Adela E. Mateos y doña Saturnina Martínez Blanco, solamente en cuanto se refiere a su colocación en la Península, ya que, no habiéndose acogido a los beneficios de la Orden de 5 de febrero de 1924, no pueden alegar derecho alguno a provincias determinadas, adjudicándoles, en su consecuencia, las vacantes otorgadas a las Maestras que en la adjudicación provisional ocupan los últimos lugares, y las que resultaren desiertas por fallecimiento de las propuestas u otra causa; que asimismo se estimen las de doña María del Rosario Hevia y Gutiérrez del Castillo, doña Julia Miedes Rojo y doña María Loreto Pérez, y comprobado por la certificación facultativa que acompañan la enfermedad que hoy las imposibilita para dedicarse a su profesión, se deja sin efecto su nombramiento, pasando a ser las últimas de la lista de interinas con derecho a la propiedad.

2.º Que se desestimen las formuladas por doña Genoveva Calleja García, doña Anastasia Nuñez González, y doña Antonia Mercader Fontanilles, toda vez que se les adjudicó la vacante que por su número les correspondía; la de doña Pilar Ojiva Peña, ya que, examinado de nuevo el oficio de petición de la interinada, no aparece del mismo haya solicitado con preferencia en la provincia de Albacete, y la de doña Carmen Altozano Castillo, Maestra de la Escuela de San Esteban de la Vega, León, toda vez que corresponde proveer por el sexto turno la Escuela reclamada, por no haber sido solicitada en tiempo oportuno por turno preferente.

3.º Que, de conformidad con lo informado por las Secciones administrativas respectivas, se anulen las propuestas para las Escuelas de Tetir, Puerto de Cabras, Valle de Santa Inés, Batancuria, Barrancohondo

de Abajo, Galdar, San Felipe, Guía y San Pedro Agaete, todas pertenecientes a Las Palmas por estar provistas en propiedad; Laguna de Santiago, San Sebastián de la Gomera, en Santa Cruz de Tenerife, por igual causa, y la de Oulego, Rubiana, Orense, por estar adjudicada por turno preferente; que asimismo se anulen las propuestas a favor de doña Dolores Palma López y doña Constancia Beato Salgado por desempeñar Escuela en propiedad; doña Luisa Puerto Barba, por corresponderle en la lista única el número 1.502; doña Balbina Planes Fábregas y doña Francisca Saludes Avila, por haber fallecido, y que se entienda que la Escuela adjudicada a doña Remedios Ortega Sánchez es la de El Tablero, Ayuntamiento de San Bartolomé de Tirajana, partido judicial de Talde, Las Palmas, y la adjudicada a doña Rosario Rodrigo Pozas es la de Carrascosa de Arriba, Soria, y que se tengan por rectificados los nombres y apellidos de doña María Guadalupe Rodríguez Medina, propuesta para la vacante de Villavaruz de Campos, Valladolid, y doña Concepción Ibern Carre, para Las Serres, San Martín de Llemana, Gerona, que son como se expresan.

Que con las alteraciones que proceda como consecuencia de las reclamaciones estimadas y anulaciones se entiendan nombradas definitivamente con arreglo a la siguiente relación, confirmada en la propuesta el número 612.

Confirmadas en la propuesta del número 1.277 al 1.287, ambos inclusive.

Núm. 1.288, doña Dolores Palma López; se anula su propuesta por desempeñar Escuela en propiedad.

Confirmadas en la propuesta del número 1.289 al 1.309, ambos inclusive.

Núm. 1.310, doña Margarita Carmen Aguado Berges; se le adjudica definitivamente Velloso Yanguas (Soria).

Confirmadas en la propuesta del número 1.311 al 1.314, ambos inclusive.

Núm. 1.315, doña María del Rosario Hevia Gutiérrez; se anula su propuesta, pasando a ser la última de la lista.

Confirmadas en la propuesta del número 1.316 al 1.318, ambos inclusive.

Núm. 1.319, doña Isabel Vicioso Ruiz; se le adjudica definitivamente Villarbacú Caurrel (Lugo).

Confirmadas en la propuesta del número 1.320 al 1.341, ambos inclusive.

Núm. 1.342, doña Julia Miedes Rojo; se

anula su propuesta, pasando a ser la última de la lista.

Confirmadas en la propuesta los números 1.343 y 1.344.

Núm. 1.345, doña Adelaida Fernández García; se le adjudica definitivamente la de Forneas, Trabada (Lugo).

Confirmada en la propuesta el número 1.346.

Núm. 1.347, doña María Sa Bescos; se le adjudica definitivamente Ansovell, Cavá (Lérida).

Confirmadas en la propuesta del número 1.348 al 1.363, ambos inclusive.

Núm. 1.364, doña Asunción Cande'la Candela; se le adjudica definitivamente Isil (Lérida).

Confirmada en la propuesta el número 1.365.

Núm. 1.366, doña Gloria Miguel Abascal; se le adjudica definitivamente Magdalena-Rivadeo (Lugo).

Confirmadas en la propuesta del número 1.367 al 1.371, ambos inclusive.

Núm. 1.372, doña María Serrano del Campo; se le adjudica definitivamente Prado y Riobo Villar de Barrio (Orense).

Confirmada en la propuesta el número 1.373.

Núm. 1.374, doña Sofía Tejedor Peña; se le adjudica definitivamente Mimanda-Acevedo (Orense).

Confirmadas en la propuesta los números 1.375 y 1.376.

Núm. 1.377, doña Fermina Langarón Forneas; se le adjudica definitivamente Campos-Carballeda (Lugo).

Núm. 1.378, doña María Loreto Pérez Cata'á; se anula su propuesta, pasando a ser la última de la lista.

Confirmadas en la propuesta del número 1.379 al 1.384, ambos inclusive.

Núm. 1.385, doña Balbina Planes Fábregas; se anula su propuesta por fallecimiento.

Confirmadas en la propuesta los números 1.386, 1.387 y 1.387 bis.

Núm. 1.388, doña Genoveva Simó Meliá; se le adjudica definitivamente la de Castello-Valldora, Navés (Lérida).

Confirmadas en la propuesta del número 1.389 al 1.393, ambos inclusive.

Núm. 1.394 doña María de Setefilla Domarco; se le adjudica definitivamente Casas Venegueras, Mogán (Las Palmas).

Confirmada en la propuesta el número 1.395.

Núm. 1.396, doña Constancia Beato Sal-

gado; se anula su propuesta por desempeñar Escuela en propiedad.

Confirmada en la propuesta el número 1.397.

Núm. 1.398, doña Francisca Saludes Avila; se anula su propuesta por fallecimiento.

Confirmada en la propuesta el número 1.399.

Núm. 1.400, doña Dolores Dieguez Bernáldez; se le adjudica definitivamente Lugarjo Artenara (Las Palmas).

Confirmadas en la propuesta del número 1.401 al 1.408, ambos inclusive.

Núm. 1.409, doña Adela E. Mateos González; se le adjudica definitivamente Pielas-Cea (Orense).

Núm. 1.410, doña Saturnina Mateos González; se le adjudica definitivamente Santiago de Arriba, Chantada (Lugo).

Núm. 1.411, doña María P. Nieto Oliva; se le adjudica definitivamente Los Cercados, San Bartolomé de Tijana (Las Palmas).

Confirmadas en la propuesta del número 1.412 al 1.431, ambos inclusive.

5.º Que a los efectos de las Reales órdenes de 30 de junio y 27 de agosto de 1926 (*Gacetas* del 2 de julio y 28 de agosto), se hace constar que las propuestas en esta Real orden para desempeñar Escuelas en Canarias van con carácter forzoso, correspondiéndoles, por tanto, la gratificación del 30 por 100 sobre el sueldo de 2.000 pesetas que les corresponde.

Las interesadas deberán tomar posesión de sus destinos en el término de treinta días, las nombradas para la Península, y cuarenta y cinco las de Canarias, a partir de los cinco días siguientes a la publicación de esta Real orden en la *Gaceta de Madrid*, recordándose que su colocación en el Escalafón se ajustará a dicha posesión, cualquiera que fuese el número con que figuren en las listas con derecho a la propiedad.—(*Gaceta* 30 diciembre.)

24 DICIEMBRE.—R. D. 2.414.—CONSEJERO DE INSTRUCCIÓN PÚBLICA.—A propuesta del Ministro de Instrucción pública y Bellas Artes,

Vengo en nombrar Consejero de Instrucción pública a D. Rafael Mollá y Rodrigo, Catedrático de la Universidad Central e individuo de número de la Real Academia de Medicina, adscrito a la Sección cuarta, en la vacante causada por defunción de D. Ramón Giménez.—(*Gaceta* 25 diciembre.)



ESCUELAS VACANTES

Vacantes anunciadas en la *Gaceta* del día 30 de diciembre y que pueden solicitarse en los diez primeros días de enero. (No incluidas en nuestro Resumen mensual.)

PLAZAS PARA MAESTRAS

Alicante: Torrellano, con 817 h.; Ayuntamiento de Elche; unitaria; vacante 30 noviembre, por jubilación. Part. de Elche; estación propia.)

Oribuela, con Ayunt. de 11.083 h.; unitaria número 3; vacante 6 diciembre, por traslado. (Cab. de part.; est. propia; carr. y aut. a Alicante, Murcia y Cartagena; méd.; farm.; telg.; telf.; g. p.; mercado los martes.)

Saladas, con 296 h.; Ayunt. de Elche; unitaria; vacante 6 diciembre, por traslado. (Part. de Elche; est. de Elche.)

Alicante, con Ayunt. de 52.832 h.; Sección graduada P.; vacante 6 diciembre, por traslado.

Aspe, con Ayunt. de 7.644 h.; unitaria número 1; vacante 6 diciembre, por traslado. (Part. de Novelda, a 5 km., cuya estación es la más próxima; carr. y aut. a Alicante y La Estación; méd.; farm.; telg.; telf.; g. p.; mercado los martes.)

Finestrat, con Ayunt. de 2.186 h.; unitaria

número 1; vacante 18 diciembre, por excedencia. (Part. de Villajoyosa, a 8 km., cuya estación es la más próxima; carr. y aut. a la estación; méd.)

PLAZAS PARA MAESTROS

Alicante: Aparecida, de 544 h.; Ayunt. de Orihuela; unitaria; vacante 12 diciembre, por excedencia. (Part. de Orihuela, a 6 km.; estación de Orihuela; carr. y aut. a Orihuela; méd.; farm.)

Vall de Alcalá, con Ayunt. de 568 h.; unitaria; vacante 8 diciembre, por traslado. (Part. de Pego, a 20 km. y 15 de la estación de Beniarres; méd.)

Elche, con Ayunt. de 19.236 h.; unitaria número 1; vacante 15 diciembre, por defunción. (Cab. de Part.; est. propia; carr. y aut. móvil a Alicante; méd.; farm.; telg.; telf.; g. p.)

Castellón: Gátova, con Ayunt. de 1.395 h.; unitaria; vacante 23 diciembre, por defunción. (Part. de Segorbe, a 18 km., y 18 de la est. de Segorbe; carr. y aut. a Liria; méd.)

RECTIFICACIÓN

León: En la *Gaceta* de 23 del actual aparece anunciada la Escuela nacional de niños de Castropaderne, debiendo ser Castropodame. (*Gaceta* 30 diciembre.)

Sección de Noticias**DEL MINISTERIO**

Primera enseñanza.—Se conceden licencias de treinta días a D. Eusebio Hernando, Maestro de Talarrubias (Badajoz); doña Gerencia Díaz, de B-gollada (Canarias); D. Vicente Bellido, de Casas de Prada (Valencia); doña Consuelo Guerra, de Cergo (Lugo); doña María Gloria de Luque, de Ecija (Sevilla); D. Julio Bailón, de Pinelles (Logroño); D. Quintín Polo, de Cáceres, y doña María de los Remedios Jiménez, de Teruel.

—Idem id. de cuarenta días, a doña María Cruz Sáez, de Villavicencio de los Caballeros (Valladolid), y a doña Tomasa Villar, de Luces (Oviedo).

—Idem id. de tres meses, a D. Manuel Gabriel Castellá, Maestro de Plá de Santirs (Lérida); D. Justino Saldaña, de Brgos; doña Angeles Díaz Requijo, de Santiago de Ce-

rrada (Orense); doña Cándida del Barrio, de Villacastín (Segovia); doña Isabel López, de Mainar (Zaragoza); doña María del Rosario Santero, de Santamaría (Orense); doña Fernanda Jacoba García, de Castroceniza (Burgos), y doña Felisa Andrés Fernández; de Garraiz (Soria).

—Se autoriza para continuar agregadas al curso de Disártricos, que se celebrará en la Normal de Maestros de Madrid, a doña María Paz Cardenal, Maestra de Samboal (Segovia); doña Lucía Vivanco, de Puerto de San Juan (Ciudad Real); doña Justina Muñoz Monteagudo, de Puebla de Alcocer (Badajoz); doña Josefa del Río, de Cedillo de la Torre (Segovia), y doña Luisa Gutiérrez, de Don Fadrique (Granada).

Normales.—Se dispone le sean abonados los haberes que reclaman D. Aurelio Rodríguez Charentón, D. Luis Leal Crespo, don Juan Cuberta Jurado y D. Domingo Coronas Alsina, Profesores de la Normal de Maestros de La Laguna.

CRONICA GENERAL

DÍA 1.º DE ENERO DE 1929.—Madrid: En la Real Academia de la Lengua se celebró el domingo sesión solemne para dar posesión de la plaza de académico de número a don Resurrección María de A. ku.

—También el domingo, y en el teatro de La Latina, se celebró el acto de homenaje a la vejez, organizado por el Instituto Nacional de Previsión.

Pronunciándose elocuentes discursos por el Gobernador civil Sr. Martín Alvarez, el general Mar á y por el general Primo de Rivera, repartiéndose después cien cartillas de pensiones a otros tantos ancianos, el más joven de los cuales habla cumplido ochenta y ocho años.

Provincias.—En el Estrecho de Gibraltar se ha desencadenado un fuerte temporal. Los vapores correos han suspendido la salida y se dice hay barcos en peligro.

—Noticias de Aragón dan cuenta de una fuerte nevada.

—En Mallorca han comenzado las fiestas conmemorativas de la Reconquista. Se celebró una sesión solemne en la Casa Consistorial.

A las diez de la mañana el Ayuntamiento en corporación, presidido por el alcalde y el Gobernador llevando el pendón histórico cubierto con mirto, se dirigieron a la plaza de las Cortes, mientras que la compañía del regimiento de Palma tocaba la Marcha Real y hacía las descargas reglamentarias. Seguidamente, la comitiva se dirigió a la Catedral, celebrándose una misa solemne, costeada por el Ayuntamiento.

Extranjero.—En Francia estudia el Ministro de Hacienda el medio de aumentar las dietas a los parlamentarios hasta 15.000 francos.

—El Parlamento ha aprobado el presupuesto para el año próximo. Los ingresos se calculan en 45.430 millones de francos y los gastos en 50 millones menos.

—En Nueva York se han preparado en todos los hoteles fiestas y cenas especiales para despedir al año 1928 y recibir al 1929. El precio del cubierto en algunos se ha fijado en 25 dólares, que al cambio actual son unas 153 pesetas.

—Ha dimitido el Gobierno de Yugoslavia por divergencias entre demócratas y radicales.

El Rey Alejandro no comenzará las consultas hasta dentro de unos días.

DÍA 2 DE ENERO.—Madrid: Por el Ministerio de Hacienda se han concedido créditos extraordinarios por 37 millones de pesetas.

—En la «Nación» se publican unas declaraciones del general Primo de Rivera, en las que establece los trece puntos que contestan a la pregunta que se le hizo: «¿Cómo debe gobernarse España?»

Provincia: En Alicante era esperado el aparato tripulado por la aviadora inglesa lady Biley, procedente de Casablanca; pero no ha llegado, lo que causó inquietud, pues no se ha recibido noticia alguna de su paradero.

—En Gerona, y durante la representación que se celebraba esta tarde en el Circo Buffalo Bill, los niños de once años Eugenio Sánchez y Teresa Lall se acercaron a las jaulas y levantaron las cortinillas de las mismas. En ese preciso momento un león sacó la zarpa por entre las rejas y alcanzó la cara del niño, arrancándole una oreja. La niña también recibió algunas heridas en el rostro. El estado del pequeño es gravísimo.

Extranjero: Cinco aviadores militares del Ejército norteamericano han emprendido el vuelo esta mañana, en la ciudad de Los Angeles, y a bordo de un avión gigantesco Fokker de tres motores, con el propósito de permanecer en el aire, según declararon a su salida, hasta que los tres motores se inutilicen o el avión, por una causa fortuita, se venga a tierra.

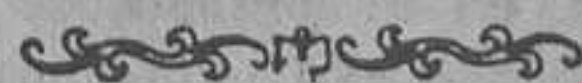
Para ello se les proveerá de combustible, lubricantes, alimentos y de cuantos materiales puedan necesitar en el mismo aire, y por otro avión del Ejército.

El aparato en que los cinco citados aviadores se proponen realizar esa original proeza, lleva por nombre simbólico el de «Interrogación».

Pocas horas después de iniciado el vuelo, y a título de prueba, se les suministró una cierta cantidad de combustible desde el aeroplano encargado de proveerles de cuanto necesiten durante el tiempo que permanezcan en el aire. La prueba se efectuó a entera satisfacción de los arrojados aviadores.

Estos continúan sin novedad su vuelo hasta la hora presente.

—En Inglaterra, los primeros nueve meses del año financiero que acaba de terminar han quedado cerrados con un «déficit» de 137 millones de libras esterlinas (cerca de 9.316 millones de pesetas).



CORRESPONDENCIA

105. Tenga por repetido lo anterior.
- 0.100. Sigue limitado a los jornaleros u obreros propiamente tales y a los empleados de poco sueldo. No ha habido ampliación.
41. Las disposiciones y gentes están claras; no está entre las vacaciones, y, por tanto, hay clases de ambos.
59. En rigor no hace falta en ustedes, porque aunque han cambiado de sueldo no lo han hecho de categoría, pero pudiera ello dar motivo a confusiones entre lo antiguo y lo actual y es preferible presentar las autorizaciones.
837. Procuraremos complacerle.
635. Le avisaremos cuando se haga el nombramiento definitivo; corresponde cédula de 15 pesetas, más el recargo.
777. Supongo los habrá visto publicados; suponemos que la confirmación no se hará esperar.
26. Remitido «La Mutualidad Escolar», por Solana; su coste se puede cargar en cuenta a la Sociedad.
33. Reciban nuestro sentido pésame; se hará el cambio que indica en su carta.
- 7.777. No necesita presentar nueva autorización, si otra cosa no se dispone.
- 78.926. No cabe la contestación detallada en los límites de una carta; pero hemos tratado largamente el asunto en el *Anuario de la Escuela* de este año.
506. No tiene que presentar, por ahora, nueva autorización; bastará contar con el alcalde y dejar atendida la enseñanza; para mayor número de días habría que contar con la Inspección.
16. En el *Manual del Mestro* hallará satisfacción a esas preguntas; parece que en su día se dará la oportuna licencia; los alcaldes no tienen esa autorización, pero... son alcaldes.
- 0.444. En el asunto de ejercicios cerrados no hay más remedio que armarse de paciencia; esas cosas se solicitan de la ordenación de Pagos, por conducto del Habilitado.
- 15.001. Todos los Maestros de Madrid, si no tienen casa, tienen para ella una indemnización de 2.000 pesetas anuales.
- 15.661. Con treinta y cinco años de servicios no tiene usted que preocuparse del 5 por 100 suplementario para haberes pasivos máximos, de lo cual, por lo visto, no se ha enterado usted; aunque lo hemos explicado muchas veces en el periódico, y ha hecho usted bien, porque eso solamente es aplica-

ble a los ingresados después de 1.º de enero de 1920. Le corresponde a usted 13,26 pesetas diarias, o 13,20, según tenga o no otros emolumentos además del sueldo. Deben pagar la diferencia este año.

111.111. En esas condiciones, actualmente, no hay ningún derecho para ese Maestro; antes había.

141. De esos nombramientos, nada nuevo; cuando sepamos algo lo publicaremos inmediatamente.

10.732. Rigen los mismos precios.

53. Esas reclamaciones sólo son tenidas en cuenta cuando van por conducto de las Secciones; es de suponer que al final se dé un plazo para reclamar de cualquier error.

0.121. Tiene derecho a recibirlo si lo pagan mientras usted esté al frente de la Escuela; pero tal vez haya que abonar al antecesor gastos que justifique; de esperar es que pronto sean conocidos esos Tribunales; a los diez y nueve años corresponde el 15 por 100 del sueldo regulador.

4.124. Dentro de la convocatoria hubiera sido posible; una vez pasada, hay que arrostrar las consecuencias.

1.296. Puede solicitar; pero es de suponer que estas plazas han de ser muy solicitadas por compañeros más antiguos; tenemos *Problemas razonados*, por Ascarza y Solana; precio del ejemplar, 4 pesetas.

803. Si no se dispone otra cosa, las vacaciones deben empezar en 15 de diciembre; el Registro para adultos es 0.50 pesetas.

19. Si es crédito reconocido y ha pasado a ejercicios cerrados, cuente que el cobro es seguro, pero le harán esperar algunos meses; tal vez más de un año.

8.888. Los libros salen de aquí en paquete certificado; no debe tardar en estar en su poder.

068. La historia de esos atrasos del Ayuntamiento es bien triste. ¿De qué sirven, dice usted las resoluciones de la Dirección general en estos asuntos? Ya lo ha visto usted. La Dirección, con muy buen deseo, resuelve las reclamaciones sobre locales y casa según la ley, y a beneficio de los Maestros siempre que es posible; pero como no ejerce ninguna autoridad o jurisdicción sobre los Ayuntamientos, éstos las olvidan. Por eso decimos casi siempre que acudan a los Gobernadores, porque ellos son los que tienen medios coactivos para obligar. Un crédito o deuda que se está reclamando y pleiteando, no prescribe nunca, o, por lo menos, hasta pasados cinco años que hayan dejado de reclamarse.

9. No creemos que sea buena expresión el decir «le vi en antes»; la preposición «en» sobra en este caso.

640. No creemos que sea obligatorio para un Maestro el admitir alumnos en una Escuela para hacer Prácticas de enseñanza, aunque, por otra parte, sea honroso.

8. El importe de ese encargo será sobre 46 pesetas.

42. Envíe tres fichas con la denominación de clase primera, segunda y tercera, respectivamente.

17. Aquí debe opositar, si aquí le fué admitido el expediente.

12. No le devolverán el expediente ni el dinero si no hay algún motivo legal que le impide practicar los ejercicios.

94. Continuará el mismo Director, pero en este caso el Director no tendrá clase.

5.023. Dirijase con su adhesión a José T. Andrada, en Sanchoño (Segovia).

3. La enseñanza debe quedar bien atendida; convendría que el sustituto tenga el título correspondiente; procure sea a gusto de la Junta local.

321. No se sabe cuándo podrán empezar esas oposiciones; por de contado que no se podrá ausentar si no deja atendida la enseñanza.

9.999. No se puede precisar el número, que depende de las bajas y corridas de escalas; pero debe hallarse próximo al ascenso; tampoco se puede decir nada aún del concurso de ese mes, aunque esperamos poder hacerlo dentro de poco.

3.413. Todos esos expedientes se resuelven con desesperante lentitud; puede reclamar a ver qué le contestan.

952. A los opositores les corresponden las Escuelas desiertas del cuarto turno, aunque tengan más de 1.000 habitantes.

52. En nuestra «Revista legislativa» daremos, en breve, todos los datos que usted nos pide.

010. La Dirección se anunciará para su provisión por los turnos, y mientras tanto, la Inspección nombrará una interina.

4.695. Se consultó en la Dirección general de la Deuda y prometieron contestarle particularmente.

95. Imposible verlas hasta que no estén ordenadas.

01. Puede hacer ahora una combinación para tener derecho al «Anuario».

1.114. Nos dijeron que ya las habían librado.

100. Recibidos los sellos.

8. Tal como va pasando el tiempo, cree-

mos que esas Escuelas se publicarán a tiempo de que puedan pedir las que presenten sus autorizaciones en el mes de enero. Habrá que consigaar la forma de solicitar, y claro está que esto ha de retrasarlas. Para que las Juntas locales elijan entre los aspirantes, habrá necesidad de remitirles relaciones de aspirantes y quizá se disponga que las plazas de Navarra se pidan directamente a la Sección de la provincia para que ella envíe las relaciones. Todo esto y otras cosas será menester aclararlas, y por eso tenemos que no haya anuncios hasta el mes que viene o más allá.

11.924. Vea usted en el «Anuario de la Escuela» inserta íntegramente la conferencia sobre la «Enseñanza de la Aritmética», por el Sr. Suárez Somonte. He ha esa publicación, ya no procede darla en el periódico nuevamente.

1.882. Nos parece una enormidad que le pongan 280 pesetas por exacción municipal. Vea usted en el «Manual del Maestro» los medios de recurrir contra ello,

83. No se pueden dar noticias sobre reclamaciones, pero oportunamente le escribiremos.

178. Háimos de toda controversia; cada uno puede exponer libremente sus ideas, sin necesidad de referirse a las de otro.

1.412. No hemos visto ningún indicio; pero si algo hubiera lo diremos en el periódico.

10.101. Eso depende de las Secciones, y se sabe mejor en las provincias que en Madrid; toda vacante debe ser anunciada.

13. No se puede adelantar aún noticias; cuando las haya escribiremos.

606. Deberán poner 10.º, que es la nueva, aunque represente un retroceso.

886. Se le contesta con detalle en las preguntas y respuestas.

210. Queda regentando la Escuela de niñas; con ese censo pueden solicitarse plazas de 500 a 1.000 habitantes.

6.666. Habría que pagar los gastos, pero no sabemos a cuánto podrán ascender; ya hemos publicado esos nombramientos provisionales.

1.111. Nos aseguran que esas oposiciones empezarán en 15 de enero; de lo demás nada podemos decirle por falta de datos.

33. La jubilación se publicará en el «Boletín oficial» del Ministerio, y suele retrasarse bastante; cuando aparezca, la Sección administrativa le hará la notificación, y hasta entonces nada debe hacer, ni siquiera impacientarse por el retraso.

23. Su artículo es muy sugestivo, pero algo ilusorios sus cálculos y consecuencias. Con dos millones de pesetas quiere usted que asciendan 12.000 Maestros y Maestras, cada uno 500 pesetas, pero esto no es posible. Pide usted que asciendan, con esos dos millones, 4.000 Maestros de 3.000 a 3.500, lo cual nos parece muy bien, y eso cuesta ya dos millones. Y dice usted después: otros 4.000 pasarían a las resultas que dejan esos ascendidos. ¿Pero qué resultas, si ellos no han dejado ninguna? Fijese en que ellos tenían una plaza de 3.000 pesetas, y sobre esas mismas 3.000 pesetas y conservándolas ellos y sin dejar nada, se les añaden las 500 más. Convénzase de que no hay tales resultas, y lo mismo ocurre con las otras 4.000 que, según su combinación, habían de pasar de 2.000 a 2.500. Detallamos esto porque en la misma confusión que usted han caído ya otros compañeros. Se sueña demasiado con estas combinaciones ilusorias.

X. Tal vez pueda convenirle «Hace falta un muchacho», por Cuyás; su precio, tres pesetas.

1.547. No hay más camino que insistir con las autoridades de la provincia y del pueblo; lo demás no da resultado nunca.

163.190. No hace falta trámite alguno para esas bibliotecas. Le podemos servir todos los tomos que desee al precio de los editores.

3.500. No se venden sueltos objetivos de esos aparatos; sólo vienen los que ellos traen. La plenu... es desde la fecha del Decreto que hizo ese reconocimiento.

1.027. Si hay cambio de Escuela, aunque sea dentro de la misma localidad, se interrumpe el servicio y hay que estar después tres años en la nueva para poder trasladarse. Lo que no veo inconveniente es que por acuerdo de esas autoridades pasen a la suya las niñas de más edad, porque eso es transitorio.

OPOSICIONES

a Escuelas nacionales, Direcciones y Secciones de graduada, Inspecciones restringidas a su lds del Escalafón.

Curso por correspondencia, dirigidos por el Profesor R. Tomás y Samper.
Informes: Alcalá, 115.—Madrid.

TEATRO PARA NIÑOS

Esta construcción está formada por igual número de hojas y se construye un lindísimo TEATRO de 32 centímetros de ancho en la embocadura, por 25 de altura y 17 de profundidad. Tiene su decoración, sus bastidores, mueblaje, cortinaje, etc., y los personajes correspondientes.—Precio: 1,50 pesetas.

SE ACERCAN LAS OPOSICIONES

Y TODO OPOSITOR DEBE CONOCER

EL PARRAFO DE LAS VEINTE LÍNEAS

Folleto de J. BALLESTER

Donde se dan instrucciones muy útiles sobre el modo de realizar este ejercicio.

PRECIO: UNA PESETA

Pídase a El Magisterio Español y a R. Brufal: Piy Margall, 9, pral., 17, Madrid, enviando su importe en sellos de correos.

El Nacimiento del Niño Jesús

Bonita serie de nueve hojas de construcción, con las que se puede armar un precioso NACIMIENTO, con sus casitas rústicas, su río, su puente, sus veredas, etc.; todo ello en un panorama de montañas, en lo alto del cual, y hacia el fondo, se ve a los tres Reyes Magos, que se dirigen al portal de Belén, donde está el Niño, la Virgen, San José, la vaca, etc.—Precio: 1,50 pesetas.

Pídase a EL MAGISTERIO ESPAÑOL

OPOSICIONES A ESCUELAS LIBRES Y SECCIONES DE GRADUADA

Todo el Profesorado de las primeras categorías, figurando en él expansionados al extranjero, Directores de graduada y Profesores Normales.—Éxitos por nadie igualados en anteriores convocatorias.

Preparación en clase y por correspondencia

ACADEMIA GIMENO

ARENAL, 8.—MADRID 3-1

A LOS OPOSITORES

Los Profesores de la Sección del Magisterio para oposiciones a Escuelas de la Academia Laso, nos ruegan hagamos constar que han trasladado su preparación a la

Academia Gimeno.—Arenal, 8

Imprenta de «El Magisterio Español»

EL MAGISTERIO ESPAÑOL

PERIÓDICO DE INSTRUCCIÓN PÚBLICA

FRANQUEO
CONCERTADO

ROGAMOS Y AGRADECEREMOS A LOS CARTEROS Y PEATONES LA RECTIFICACIÓN DE CUALQUIER ERROR EN LAS DIRECCIONES, PARA FACILITAR LOS ENVÍOS

Este número ha sido revisado por la censura

E L C I E L O

por

VICTORIANO F. ASCARZA

Trátase, con todo detalle, en las 186 páginas de que consta este libro, de materias tan interesantísimas y curiosas cual todas las que se refieren a la Astronomía. Con gran amenidad y ejemplos clarísimos se explican los más intrincados problemas astronómicos. Es un libro de gran utilidad para la lectura de los niños e indispensable a los Maestros que quieran poseer un conocimiento completo de la Geografía astronómica. Ilustrado con 42 dibujos y 11 fotografías.

Ejemplar encartonado, 1,25 pesetas.

PIDASE EN TODAS LAS LIBRERIAS Y EN

EL MAGISTERIO ESPAÑOL.—APARTADO 131, MADRID.