

LA CRISIS

Al fin ayer se despejó la situación política. La tan esperada votación sobrevino después del discurso de Maura del que ayer adelantábamos algunos conceptos en la sección telegráfica y el gobierno fué derrotado por 204 votos contra 45.

Para quedar libres de todo compromiso muchos subsecretarios y directores generales dimitieron antes de la votación.

En ella y contra el gobierno se pronunciaron 204 y en favor del Gobierno 45, contando entre ellos a los amigos del señor Romero Robledo, el conde de San Luis y algunos grandes de España.

Con la mayoría han votado los liberales y demócratas, los republicanos, el señor Nocedal y los carlistas, menos el señor Llorens, autor de la proposición.

Un ministro declaró que ahora la base de toda solución estribaba en el decreto de disolución, y que la cuestión era averiguar si se lo llevarían los de la derecha o los de la izquierda.

El señor Villaverde fué al despacho de secretarios para conocer el resultado preciso de la votación.

Mientras está se verificaba, los ministros permanecieron reunidos en su despacho de la Cámara.

Al conocer el resultado de aquella, que les llevó el conde de San Luis, llamó el señor Villaverde por teléfono á Palacio, á fin de enterarse si podía ir á hablar con S. M.

El rey se encontraba en aquel momento en la Casa de Campo, y allí marchó apresuradamente el gobernador con objeto de pedir hora á Don Alfonso para recibir al señor Villaverde.

Este, conforme estaba acordado desde un principio, puso en manos del rey la dimisión de todo el Gobierno según nos manifestó anoche nuestro activo corresponsal señor Mencheta después de cerrada nuestra edición.

La fiesta de mañana

De la Alcaldía

A las 5 y media de la tarde del jueves inmediato 22 del que rige, deberá salir de la Santa Iglesia Catedral, la solemne procesión del Santísimo Corpus Christi, en la que se expone á la veneración pública el Sagrado Misterio de la Eucaristía, principio radical de nuestra fé. La cultura de este vecindario me excusa recomendarles á circunspección que requiere ese religioso acto, prometiéndome de sus sentimientos cristianos que contribuirá á su mayor solemnidad, cerrando las tiendas y talleres y exorandando con colgaduras las fachadas de las casas enclavadas en el trayecto que la procesión ha de recorrer é imbandiéndolas la víspera, por cuyas calles queda prohibido el tránsito de carretas y catalleras en la tarde expresada á fin de evitar que por esta causa

pueda altarse la compostura y respeto que exige aquella religiosa festividad. Córdoba 20 de Junio de 1905.—Rafael Conde.

Militares

Gala

Con motivo de la festividad del día, mañana jueves las fuerzas de esta guarnición vestirán de gala, izándose el pabellón nacional en todos los edificios militares.

Procesión

A las cinco y media de la tarde, saldrá de la Santa Iglesia Catedral la procesión del Santísimo Corpus Christi, y no existiendo fuerzas suficientes para cubrir la carrera que ha de seguir aquella con la que tenga disponible el regimiento de la Reina, núm. 2, organizará un comp.ñe, que con la bandera, música, escuadra de gasta loras y bandera, se encontrará con la anticipación debida en la plazuela de Santa Catalina, con el fin de dar la escolta de honor á Su Divina Majestad en dicha procesión.

El regimiento lanceros de Sagunto, 8.º de caballería, formado en línea, se situará en la calle de Fernando, apoyando su estado derecho frente á la calle Romero Barros (ante Sillería) y desfilando á su cuartel, cuando la escolta del regimiento infantería de la Reina haya rebasado su frente.

(Todos los señores jefes y oficiales de los cuerpos, Establecimientos y dependencias de esta guarnición, que se hallen francos de servicio, se encontrarán á la hora que anteriormente queda expresada, en la capilla del Cardenal de la Catedral, para acompañar á tan solemne acto.

Los jefes alterarán entre sí para conducir el pendón que se ha de llevar en representación del Gobernador militar de la plaza.

LA PROCESIÓN DE MAÑANA

En la tarde del jueves 22 del que rige deberá salir de la Santa Iglesia Catedral la solemne procesión del Santísimo Corpus Christi, y á fin de que las Corporaciones y demás personas invitadas á este acto religioso tengan conocimiento del lugar que les corresponde ocupar, de acuerdo en la parte eclesiástica con Excmo. é Ilmo. Sr. Obispo de la Diócesis, se fija el orden siguiente:

- 1.º Batidores á caballo.
- 2.º Los acogidos en el Asilo de Mendicidad y los de la Casa Socorro Hospicio.
- 3.º El convite hecho por el excelentísimo Ayuntamiento á las autoridades, Corporaciones, funcionarios públicos y demás personas invitadas.
- 4.º El Jefe del ejército á quien el Excmo. Sr. General Gobernador Militar de esta provincia se sirva ofrecer el Pendón y demás señores jefes y oficiales á quienes invite para este acto.
- 5.º El clero parroquia precedido de las cruces respectivas.
- 6.º El Tribunal eclesiástico.
- 7.º El Semicario Conciliar de San Pelagio.
- 8.º El Excmo. Cabildo eclesiástico.
- 9.º La Custodia.
- 10.º El Prato con los Diáconos.
- 11.º La Excmo. Diputación provincial.
- 12.º El Excmo. Ayuntamiento seguido de las bandas municipal y militar de música y de las fuerzas que constituyen la escolta.

La procesión dirigirá desde la Santa Iglesia Catedral por la puerta de Santa Catalina y calles Magistral González Francés, Cardenal González, San Fernando, Librería, á el altar erigido

en las Casas Consistoriales, continuando por la de Ayuntamiento, y plaza del Salvador, Alfonso XIII, Diego León, Duque de Hornachuelos, Plaza de Sagasta, Santa Victoria, Estudios, Angel de Saavedra, Padregosa y Céspedes á la Santa Iglesia Catedral. Córdoba 20 de Junio de 1905.—Rafael Conde.

Sociedad Anónima "San Julian,"

Minas de cobre de Pozoblanco Córdoba

Balace del mes de Mayo de 1905

ACTIVO	Pebetas	Cts.
Acciones: Valor nominal de las 2 000 acciones mita 1 libradada y mita en cartera.	200 000	00
Accionistas: Resto del valor nominal de las acciones suscritas.	60 000	00
Caja: Efectivo en la misma.	33 070	63
Gastos generales: Por los de Diciembre del año anterior á la fecha.	3 836	65
Personales: Por los de idem idem.	622	72
Inmuebles: Por el importe del terreno adquirido y difusiones.	2 470	00
	500 000	00

PASIVO	Pts.	Cts.
Capital social.	300 000	00
Total.	300 000	00

Córdoba 31 de Mayo de 1905.—El Presidente Gerente, E. Alvarez de los Angeles.

COMISION PROVINCIAL

Sesión del día 17 de Enero

En ella se adoptaron los siguientes acuerdos:

Adicionar el expediente de caminos vecinales, los de Almodóvar á la Carlota por Guadalcazar al Viso, Palma del Río á Guadalcazar, por Fuente Palmera y Aguilera á Montalbán y que se oficie á todos los Ayuntamientos interesados en los caminos que se ha acordado adicionar con el fin de que ofrezcan y se comprometan á contribuir por lo menos con el cincuenta por ciento del importe de los presupuestos respectivos sin lo cual no será eficaz la garantía de la Diputación.

Autorizar al director de la Casa Socorro Hospicio, para adquirir un braguero con destino á uno de los acogidos en dicho establecimiento.

Reproducir el acuerdo del quince de Abril último, por el que fué aprobado un presupuesto para la reparación del ramal de carretera de Montoro á su estación.

Que se deduzca la correspondiente certificación para la exacción de la cantidad que resulta debida por un censo que á favor de la Diputación y que pesa sobre la huerta Castreña en este término propiedad de doña Josefa y doña María Jesús Padura y Janquito, en vista de negarse dichas señoras á recibir las comunicaciones que les han sido dirigidas en reclamación de dicho censo y autorizar al señor Presidente de la Corporación, para nombrar un comisionado que proceda por la vía de apremio contra dichas señoras, hasta hacer efectivas las cantidades que resultan á favor de la Diputación.

Aprobar la factura presentada por don Adolfo Carrillo relativa á la confección de seis uniformes con destino á los Ugieres de la Corporación.

Aprobar las cuentas presentadas por los Directores de los Establecimientos benéficos, Casa Central de Expositos y

Hospita de Crónicos relativas á los gastos ocasionados en el extraordinario dado á los acogidos en dichos establecimientos, con motivo de la Pascua de Navidad.

Remitir al señor Gobernador civil de la provincia para su aprobación, la cuenta general del Ayuntamiento de Espejo, correspondiente al ejercicio de mil novecientos tres.

Prorrogar hasta fin de mes la licencia concedida á don Aquilino Gil León, aspirante á oficial de la sección de examen de cuentas municipales.

Conceder el ingreso en la Casa Socorro Hospicio á Antonio López Mejías, á Teresa Morente Borrego y á Pedro Castró Peñuelas vecinos de Aguilar, Bujalance y Villa del Río.

Declarar incapacitado al concejal y Alcalde del Ayuntamiento de Lucena don Gabriel Ruiz Canela Chacón, vista la denuncia presentada por varios vecinos de dicha ciudad en la que aparece que dicho señor es indirectamente contratista del arrendamiento del impuesto de Consumos de la expresada ciudad.

Políticas y parlamentarias

En el Senado la sesión de ayer en la sección telegráfica, de recio de interés.

Siguió el debate de la interpelación Gallón interviniendo el marqués de Aguilera de Campoo Labra y don Pio Gulon, que no dejaron nada de particular.

Ha llamado extraordinariamente la atención entre los diputados que ayer tarde concurrieron á Palacio para felicitar á S. M. por haber salido ileso del atentado de París, el que D. Alfonso, al despedirse del general Linarez, lo apartara del grupo que formaban los representantes del país y conversara algunos momentos con él, cosa que no hizo con ningún otro.

Los maliciosos atribuyen esto á algo relacionado con el debate que ante ayer hubo en el Senado.

También se comentó sabrosamente entre la gente política un diálogo bastante vivo y animado que al salir del regio Alcazar sostuvieron en la puerta de la Armería los señores Maura y Romero Robledo.

Gobierno civil

DE LA

Provincia de Córdoba

Circular núm. 1654

Dada cuenta en sesión de 17 del corriente mes del expediente instruido con motivo de la denuncia presentada por D. Antonio Pérez Cabezas y otros, vecinos de Lucena, referente á la incapacidad en que ha incurrido para ejercer el cargo de Concejal y Alcalde Presidente del Ayuntamiento de dicha ciudad don Gabriel Ruiz Canela y Chacón; y

Resultando que el mencionado don Antonio Pérez dirigió instancia al señor Gobernador civil de la provincia, con fecha 10 del corriente mes, manifestando que el citado Alcalde no podía continuar siendo Concejal, y con arreglo al artículo 43 de la ley Municipal, por tener indirectamente participación en el contrato de arrendamiento del impuesto de consumos de la expresada ciudad, suplicando se tenga por presentada la reclamación y se acuerde lo que corresponda en justicia sobre la incapacidad denunciada;

Resultando que al relacionado escrito, por medio de otro sí, se asocian once vecinos de Lucena, que le autorizan con su firma, expresándose que el hecho denunciado es de pública notoriedad.

Resultando que en el expediente obran dos relaciones certificadas por capítulos y artículos de los pagos realizados por el Ayuntamiento de Lucena por obligaciones de sus presupuestos, una de ellas que comprende desde primero de Enero á 31 de Diciembre de 1904, y otra desde primero de Enero al 15 de Mayo del corriente año, de cuyos documentos aparece que la ordenación de dichos pagos no se ha ajustado á los preceptos legales.

Considerando que el tener indirectamente parte en el arrendamiento de consumos, constituye un caso de incapacidad señalado en el número cuarto del artículo 43 de la ley Municipal y número segundo del Real decreto de adaptación de la ley Electoral de 5 de Noviembre de 1895.

Considerando que si bien dicha participación no está probada documentalente, la afirmación, no sólo el denunciante, sino además once individuos vecinos de repetida ciudad, y por tanto que la considerarse justificada por información testifical.

Considerando, por otra parte, que las relaciones certificadas de que se ha hecho mérito demuestran que el denunciado ha ordenado pagos infringiendo el orden y prelación que establece el Real decreto de 24 de Diciembre de 1902, y en su consecuencia el Alcalde ordenador de pagos puede tener responsabilidades que necesariamente hacen que se encuentre comprendido en la incapacidad antes indicada, según lo declara la Real orden de 8 de Junio de 1888.

Vistas las disposiciones del Real decreto de 24 de Marzo de 1891.

La Comisión acordó, por unanimidad declarar incapacitado para el ejercicio de su cargo al Concejal y Alcalde presidente del Ayuntamiento de Lucena don Gabriel Ruiz Canela y Chacón, como comprendido en el número 4.º del artículo 43 de la ley municipal, publicándose el precedente acuerdo, dentro del quinto día, en el Boletín Oficial de la provincia, conforme á lo dispuesto en el artículo 6.º del último citado Real decreto.

Lo que se publica en este Boletín Oficial para conocimiento del interesado, y á fin de que surta sus efectos por el carácter ejecutivo de referido acuerdo

Córdoba 20 de Junio de 1905.—El Gobernador, Victor Ebro.

Crónicas parlamentarias

Congreso

A las tres y cuarenta y cinco de la tarde comenzó la sesión de ayer, presidida por el Sr. Romero Robledo.

Se aprueba la prórroga del convenio de Suiza.

Se lee la proposición Llorens y su autor la defiende.

Besada contesta, diciendo el que Gobierno tiene su programa y necesita que la mayoría declare que lo apoyará incondicionalmente, absolutamente, incluso desposeyéndose esa mayoría hasta del criterio personal.

Maura explica el porqué abandonó el Gobierno.

Dice que el presidente del Consejo en el despacho del rey representa el Gobierno, el país, el Parlamento, y en el banco azul la Corona. (Grandes aplausos en la mayoría.)

Niega que aquella crisis fuese un litigio entre la Corona y el Gobierno, como se dijo; fué un disenso. Eso fué

Fotografía de Tomás Molina

FOTÓGRAFO DE LA R. C.

CALLE DE GONDOMAR, NÚMERO 5 - CÓRDOBA

La casa que mayores garantías ofrece en sus trabajos. Los retratos platino VERDAD, por los que ha recibido las primeras medallas, lo mismo en Córdoba que en exposiciones universales. Los retratos que a pesar de su buena calidad y esmerada conclusión dá precios tan económicos, que ninguna casa pueda competir la de. La prontitud de los trabajos, para lo cual ha adquirido el nuevo aparato «Pin» de París, pudiendo entregarse los trabajos en 48 horas, y para billetes kilométricos en 12, sólo.

CALLE DE GONDOMAR, NÚMERO 5
EXPOSICIÓN PERMANENTE

MOLINA
MOLINA
MOLINA
MOLINA

la crisis; un disentiendo entre el rey y el Gobierno en tal punto; y así como ayer decía un ministro «el rey es un ser inteligente y libre», ¿cómo no son sus ministros seres libres e inteligentes? (Grandes aplausos en la mayoría.)

Prosigue y dice que los ministros responsables han de gozar de una libertad completa, y añade: «Cuando ahí (Señalando al banco azul) se han hecho ó simulado defensas innecesarias del rey, lo único que se consiguió fue cercenar la santa inviolabilidad del monarca. (Grandes, estrepitosos aplausos en la mayoría. La ovación dura largo rato oyéndose bastantes vivas a Maury.) Como si ganara la Monarquía lo que pierden las Cámaras y los partidos! Como si el rey no fuese el brazo, la cabeza y el corazón del régimen. (Se repite, agrandada, la ovación.)

Y ahora vamos a la proposición. La muerte del Sr. Gamazo me llevó a acaudillar un grupo político, viniendo me después al Sr. Silvela. Yo no me he movido ni me muevo, si bien me encuentro con la agradable sorpresa que la mayoría está ahora más de acuerdo conmigo que cuando yo era ministro de la Gobernación.

Refiere aconsejó a Villaverde a que abriese las Cortes; pero Villaverde opinó lo contrario.

Después dice, refiriéndose al Gobierno: una disidencia aislada, como era, que tanto luchó autónomamente, ¿cómo se queja de que la mayoría no le apoye? Nada tengo que hacer contra el Gobierno, pero sus antecedentes, su situación, su significación, todo me coloca en una desagradable situación con respecto a él.

El apoyo incondicional que se me exige, el firmar pagaré en blanco, no lo puedo hacer; yo no soy enemigo del Gobierno, pero, ni puedo, ni estoy obligado a más; otra cosa no sería para mí lícita ni decorosa.

En cuanto a las responsabilidades de lo que suceda, se deducirá—termina—no de las palabras, sino de los hechos, de las realidades. (Aplausos.)

El señor ministro de la Gobernación dice que el Gobierno no ha censurado los presupuestos de 1905.

Nosotros procedemos con sinceridad, fuimos disciplinarios ante el Gobierno Maury, y pasamos por débiles; transigir nuevamente implicaría cobardía.

El señor Maury rectifica diciendo que lo que el Gobierno debió hacer el primer día fue plantear la votación de ahora, sin que el la pidiere.

El Sr. Villaverde ni-ga que halla diferencias entre sus doctrinas y las de Cánovas del Castillo, termina diciendo que los que voten la proposición afirmativamente votan con el Gobierno.

El Sr. Maury recuerda y lee trozos de un discurso del Sr. Cánovas del Castillo probando que el Sr. Villaverde no ha seguido las doctrinas de aquél en cuanto a la interpretación de la ley constitutiva del Ejército.

Por doscientos cuatro votos contra cuarenta y cinco es derrotado el gobierno. Romero levanta la sesión.

EMPRESA DE AGUAS POTABLES DE CÓRDOBA

El Consejo de Administración, en vista de la considerable merma que han sufrido los veneros por efecto de la falta de agua en el próximo pasado invierno, ha acordado:

1.º Reducir á seis horas diarias por ahora el servicio de agua á los señores abonados, repartiéndose desde luego de seis de la tarde á doce de la noche, á los de la zona alta, y de seis á doce de la mañana á los de la zona baja, cuyo turno se cambia á todas las semanas.

2.º Que conforme con lo que dispone el artículo veintinueve del Reglamento vigente, los señores abonados á quienes no convenga esta reducción de horas, podrán solicitar la suspensión de sus contratos hasta que el servicio se normalice ó pedir la rescisión avisando por escrito en uno ú otro caso á estas oficinas.

3.º Que quede en suspenso la concesión de nuevas instalaciones hasta que la Empresa disponga de mayor cantidad de agua.

4.º Los señores abonados reciban completa la dotación.

Córdoba 21 de Junio de 1905.

Crónica Provincial

DE CASTRO DEL RIO

Novena solemne

Ayer terminó la que en honor al Sagrado Corazón de Jesús se celebra anualmente en esta villa religiosa.

Innumerales luces, ricas colgaduras de damasco grana, profusión de arañas y candelabros, y exquisito en el adorno de los altares, todo contribuyó á dar á la parroquia de Nuestra Señora de la Asunción ese aspecto soberbio de algo muy grande y muy sublime.

Durante las nueve noches ocupó la cátedra del Espíritu Santo el reverendo Padre Nogal, de la Compañía de Jesús, dirigiéndose sus discursos á combatir el liberalismo, la prensa de gran circulación, el amor al prójimo más que á Jesús, y la usura, sin perjuicio de algunas lecciones de moral, que no estarían de más ser puestas en práctica por parte del auditorio, el cual, dicho sea de paso, ha sido tan inmenso, que el mismo Padre Nogal aseguraba no haberlo tenido tan numeroso durante su vida religiosa.

Con el fin de dar más luz á la novena, fueren traidos á esta el tenor don R. Luque y el tenor D. Felipe Hernández, ambos de Córdoba, los cuales han cantado archibien, entre otras muchas cosas, motetes de Merozantes, Soriano, Fuentes, Arrieta, Insauti, Esclava é Inígnuez, las letanías de Prados, Bretón, Insauti, la Coste y Tornet; las meditaciones de Possini, Mozart, Arrieta, Jordá y Lanvillote, y los rosarios de Hernández, Ronó, Lucena, Valenzuela y Velasco, todo acompañado á órgano por el profesor D. Francisco P. del Moral.

La misa, que no era otra que la del maestro Caballero, resultó magnífica. Puede considerarse un triunfo para los señores Luque y Hernández. En la ofició el capellán de Jesús, D. Joaquín López Toribio; la Epístola la cantó don Antonio Jiménez y el Evangelio, por vez primera, el futuro sacerdote nuestro amigo D. Francisco Manuel Gamargo, al que le damos nuestra más cordial enhorabuena.

Actuó de maestro de ceremonias don Pedro Millán y Alba, como caperos, los sacerdotes D. Rafael Villatoro D. Joaquín Pérez, D. Cristóbal Rodríguez y don Manuel Pérez.

La misa petitoria, durante la función fué ocupada por la digna presidenta y protectora incoachable de la santa Iglesia, doña Salud del Barranco Jurado Valdelomar, y la no menos digna y virtuosa señora Pilar Meléndez Valdés Ruiz, en calidad de secretaria.

Las demás noches ocuparon estos puestos varias señoritas de la selecta sociedad cordobesa.

Anoche, como última de novena, hubo procesión danzantal, con el Corpus Christi, bajo palio, el cual fué llevado por el presbítero D. Antonio Jiménez, haciendo estación y cantándose una meditación en los altares de la Encarnación y San Sebastián.

Todas las noches ha habido bendición. Hoy han salido para su convento y para esa capital, el reverendo Padre Nogal y los Sres. Luque y Hernández, respectivamente.

Les deseamos feliz viaje.

El corresponsal.

17 Junio 905.

DE PRIEGO

Bodas

El martes se verificaron las de la bellísima señorita Carmen Linares, hija de nuestro querido amigo don Trinidad, con el rico propietario don Antonio Amores.

A acto asistió elegante concurrencia.

Suicida

En el sitio denominado Legunillas de este término municipal, ha puesto fin á sus días de una manera trágica, una egraciada joven de 17 años, llamada Encarnación Martín Espejo.

Para llevar á cabo tan fatal determinación, ató una cuerda á una viga de la cámara de su casa haciendo un lazo escurrecido en un extremo y subiéndose á una silla, introdujo por aquel la cabeza, quedando colgada del cuello.

Ignórase los móviles que hayan impulsado á esta joven á quitarse la vida. Cíese debido á una enfermedad que hace tiempo padece. El Juzgado instruye diligencias.

Regreso

De vuelta de feria hemos saludado á don Santiago Tofé, que ha vendido á buen precio un magnífico truco de caballo.

También hemos saludado á los simpáticos jóvenes don José y don Antonio Calvo Lozano, que una vez terminados con brillantes calificaciones sus estudios del pasado curso, vienen de vacaciones al lado de su padre, nuestro querido amigo don Alfredo, á quien damos la más cumplida enhorabuena así como á los estudiosos escolares.

Novena

Ha comenzado la novena á San Antonio, viéndose la Iglesia de San Pedro muy concurrida todas las noches.

Escandón.

Priego 17-6-905.

DE BUJALANCE

Regreso

Ha regresado de su viaje á París, nuestro distinguido amigo don Alfonso Marín, incansable sportman.

El nos ha informado minuciosamente del viaje de S. M. y del entusiasmo que en la Capital de la República vecina ha despertado nuestro joven y simpático Monarca.

Saludamos sinceramente á nuestro buen amigo

Veladas

Mañana 21 empiezan las veladas musicales en el paseo de Alfonso XII. Según nuestros informes, el Profesor señor Castillejo, se presenta al público este año con un lucido repertorio.

Aplaudimos de todas veras la incesante labor del profesor citado y, por adelantado, recibamos nuestro modesto parabién.

Bienvenido

Se encuentra entre nosotros hace unos días, nuestro íntimo amigo don Francisco Benítez Melado, discípulo del ilustre maestro don Joaquín Sorolla.

Reyne el amigo Benítez excelentes cualidades para triunfar en el arte pictórico, á que se dedica.

Modesto, amable y sencillo, cautiva su trato y tales prendas de carácter: podrán ser admiradas, seguramente, en plazo no lejano, en los colores que su inspiración fogosa combina.

Tanto esperamos de tan inteligente joven, que nos reservamos la ocasión de estudiar, con nuestros modestísimos conocimientos, las obras que su genio indudable le dicta.

Reciba un cordialísimo saludo el luchador artista.

Arévalo.

20 6 905.

DE OTROS PUEBLOS

Por hurto

De una caballería mayor en el término de Cabra, la guardia civil de aquel puesto ha detenido al vecino de Cuevas de San Marcos, Juan Moreno Torralvo.

Reyerta

En el sitio llamado «Colonia de Demetrio», del término de Villanueva del Duque, riñeron hace varios días los mineros Juan Pedro Cachola, súbdito portugués, y Francisco Martínez Rodríguez, de Granada, resultando el primero con una herida leve de arma blanca en la cabeza y varias contusiones, y el segundo con una herida grave en la espalda, producida por un disparo de arma de fuego, y contusiones en diversas partes del cuerpo. Ambos han sido puestos á disposición de la autoridad judicial del partido por la guardia civil.

Crónica Local

Nuestra información

Una vez más la Agencia Mesocheta, ha demostrado su servicio excelente.

Anoche á las ocho recibimos en nuestra redacción, varios telegramas de la crisis que nos vimos obligados á extraer por tener el periódico en máquina.

La expectación que había en Córdoba vino á solucionarla nuestro periódico que lo pusimos á la venta y fué arrebatado de manos de los vendedores.

Nuestros afanes se vieron una vez más pagados por el afecto creciente que el público nos profesa.

El DEFENSOR que fué el primer periódico que dió al público la noticia de la crisis, tiene que hacer patente su agradecimiento á la agencia Mesocheta y al cuerpo de telégrafos que oca tuvo á nuestro mayor éxito.

Entre primos

La guardia civil del puesto de Alcolea ha detenido á los vecinos de la misma, José y Aniceto Soldado Laredo, los cuales causaron dos heridas graves á su primo hermano Francisco Laredo Mota, una en la cabeza y otra en un dedo de la izquierda.

Minas

El personal del Cuerpo nacional de minas al servicio de esta provincia efectuará las operaciones siguientes del 22 al 30 del mes actual: reconocimiento para expropiación de terrenos de la de halla La Calera, del término de Belmez, y demarcación de la de hierro El Descuido, del mismo término.

Al Cielo

A la una de esta madrugada ha subido al cielo el niño Julián Pérez Sánchez, hijo de nuestro querido amigo el

capitán del arma de caballería don Julián Pérez del Río.

Una trágica enfermedad tan corta como funesta le ha llevado al sepulcro cuando sus gracias infantiles se iban trocando por los esplendores de una inteligencia que prometía ópinos frutos.

Esta tarde á las seis y media se ha celebrado en la parroquia de San Pedro el oficio de ángeles, existiendo una concurrencia numerosa y distinguida que ha potentizado las impatias de que gozaron sus padres, á los que acompañamos en su justo dolor por pérdida tan irreparable.

Llegada

Ha llegado á Almería el médico especialista en garganta, nariz y oídos, don Alfredo Gallego, director del importante gabinete de consultas y operaciones quirúrgicas de Madrid, San Bernardo, 18, deplorado. Los días que permanezca en dicho punto, recibirá consulta de diez á doce en el hotel de Londres, y practicará todas las operaciones necesarias para curar la sordera, flujo de oídos y demás afecciones relacionadas con la especialidad á que se dedica. Su tratamiento del ozono (feti-z de aliento) es el único seguramente eficaz para la curación de tan repugnante enfermedad. Sin molestias de importancia reforma la nariz chata, aplastada ó romangada, modelándola como si fuera de cera, dándole forma conveniente en armonía con el resto de la cara, quedando permanente el modelado que hace, no pudiendo nadie adificar después la operación practicada.

De viaje

En el correo de ayer marchó á Granada acompañado de sus bellas hijas Sara, Yolanda y Eva, para asistir á las fiestas del Corpus nuestro estimado amigo el concejal de este Ayuntamiento don José Sánchez Muñoz.

El señor Sánchez piensa recorrer varias capitales de Andalucía.

Traspaso

De acuerdo con los dueños del local, se hace desde el día del café Gran Capitán. Para tratar, en el mismo, con don Fernando Casado.

Subasta

El día 26 de Julio próximo se celebrará en el Gobierno civil de esta provincia la subasta para contratar el transporte de la correspondencia pública, en carruaje, desde la estación del ferrocarril de Montilla á la oficina de correos de La Rambla, bajo el tipo máximo de 739 pesetas anuales. Las solicitudes pueden ser presentadas en este Gobierno y en las Alcaldías de Montilla y La Rambla hasta el veinte de Julio.

El tiempo

La temperatura máxima durante las últimas 24 horas ha sido de 34°60 y la mínima de 16°20.

Esta mañana á las nueve, la altura barométrica era 764°80 y la temperatura á la sombra, 28.

Después de probar

todos los engañosos remedios que se anuncian es cuando más se agradece la eficacia RADICAL del digestivo Mojarrieta, cuya superioridad está universalmente confirmada para curar las enfermedades del estómago.

Curaciones desesperadas en personas bien conocidas, que lo tomaron durante tres meses, son las que lo han hecho glorioso, pero un solo estuche produce mejor efecto que una docena de frascos de cualquier otro remedio; porque además de ser el único verdadero curativo radical del estómago y del intestino, sin engañosa acción calmante, es Digestivo y Purificador de los alimentos.

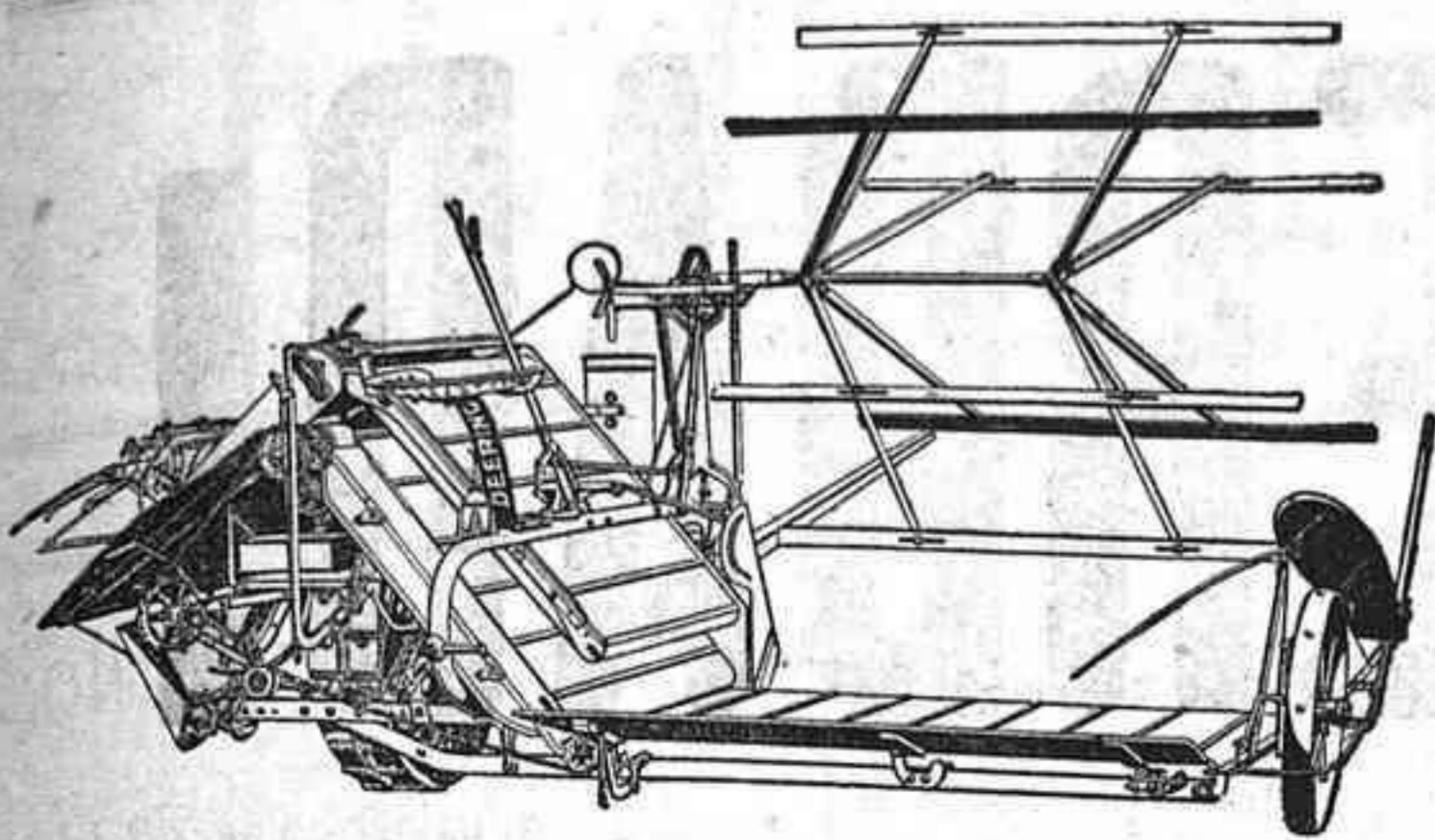
Se debe exigir que cada hostia tenga grabado el nombre Digestivo Mojarrieta.

De venta en Córdoba: Farmacia del señor Polo, Ayuntamiento 10. Póposito en Barcelona, Ronda de S. Pedro 36.

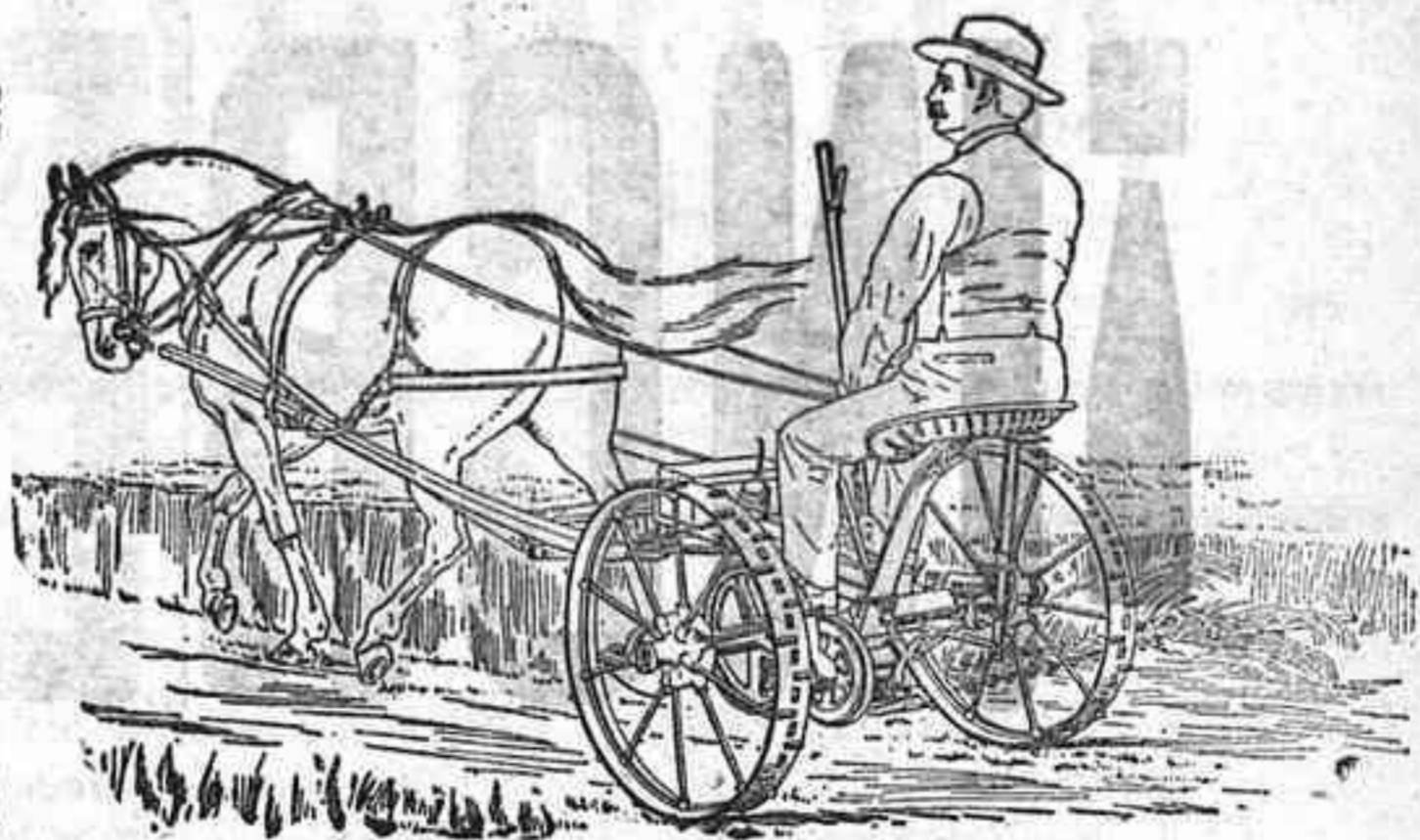
El agua

Llamamos la atención de nuestros lectores sobre el aviso, que publicamos en otro lugar de este número, de la empresa de aguas potables.

CASANA, DENTISTA MARQUES DEL BOIL, 2 ESQUINA A LA DE GONDOMAR



UNICA CASA * * * * *
ESPECIAL EN ESPAÑA



DE
MAQUINAS

AGRICOLAS Y VINICOLAS

ALBERTO AHLES Y C. S. A.

SUCURSAL EN CORDOBA: CONDE DEL ROBLEDO, 1 (CERCA DEL SPORT)

Arados "Rud-Sack,"—Arados "Brabant,"—Cultivadores "Planet,"—Sembradoras "San Bernardo,"—Automotores para "Labrar,"—Segadoras, Atadoras "Deering,"—Trilladoras "Ruston,"—Cribas Clert,"—Bombas "Noel,"—Instalaciones de "Riego,"—Exposición de todas ellas, Hilo económico para Segadoras Atadoras.

De los Juegos florales

Las personas que deseen recoger los trabajos presentados á los pasados Juegos florales y que han resultado sin recompensa, podrán pasarse por la Secretaría de la Real Sociedad Económica, plaza del Potro, núm. 1, todos los días laborables, de dos á cuatro de la tarde, hasta el día 15 del próximo mes de Julio.

De viaje

En el expreso de esta noche marchará á Madrid el Sr. Montero Villagas, hijo de D. Eugenio Montero Ríos.

Destino

Ha sido destinado el regimiento lanceros de Sagunto, el Teniente Coronel don Clemente Luque.

Detalles de la votación

La votación del Congreso que ha originado la crisis dió el siguiente resultado:

Votaron en contra del gobierno ciento nueve diputados de la mayoría, veintisiete liberales, cuarenta demócratas, veintitún republicanos, cuatro carlistas, un integrista, un independiente y el presidente de la Cámara.

Con el gobierno votaron treinta y seis diputados de la mayoría, siete romeristas y dos independientes.

Bibliografía

La acreditada casa editorial «Sucesores de Manuel Soler» continúa su misión de ilustrar á las clases populares, por medio de los conocidos Manuales que continuamente da á la publicidad, tratando diversos temas de Artes, Ciencia y Literatura.

El editado últimamente forma el tomo 54 de la Colección y trata de una manera sucinta y acabada, como es costumbre en las publicaciones de su Biblioteca, del arte de trabajar la madera, principalmente en la parte que hace referencia á las edificaciones, ó sea la carpintería propiamente dicha.

Ilustrar al obrero en su arte, en su trabajo propio, es de necesidad en nuestro país, que aunque cuenta con buenos artistas y con personal inteligente, la perfección en la mano de obra no está suficientemente generalizada, ni con relación á cada uno de los oficios, ni con relación á las distintas localidades que lo forman.

Y puesto que los sucesores de Manuel Soler tratan de llenar este vacío, merecen plácemes, que nosotros les tributamos sin reserva alguna.

El manual *Carpintería práctica* forma un tomo de unas 200 páginas, que se vende en todas las librerías á 2 pesetas el ejemplar.

¿DONDE ESTÁ?

(POPULAR GLOSADO)
Yo le dije á un escultor

que me hiciera un hombre bueno
y él me contestó: ¡Señora!
¿Donde voy por el modelo?

CANTAR POPULAR

Como me dejó el quebranto
medio muerto el corazón
que me hiciera uno de bronce
Yo lo dije á un escultor.

Para aliviar mis pesares
y hallar á mi mal remedio
á Dios le pedí llorando
que me hiciera un hombre bueno.

Un sabio me dijo un día
que el amor á todos sobra ..
Le dije que me engañaba
y él me contestó: "¡Seño, a!"

Loca basqué por el mundo
quién me hiciera un ser perfecto
y todos me preguntaron:
¿Donde voy por el modelo?

Josefa Vidal de Leiva.

CAFE DE COLÓN

Helados para mañana.
Mantecado, Crema de chocolate,
Almendra y Limón.

SANTA FILOMENA

Fábrica de ladrillos y tejas

SITUADA EN
PUENTE GENIL

Recomendamos los ya acreditados ladrillos y tejas de esta fábrica, propiedad de don Mariano Reina, por la bondad de arcilla que emplea en la elaboración, su buen cocido, resistencia extraordinaria y baratura; pudiendo fácilmente apreciarse esta última calidad por sus grandes dimensiones que hacen adelantar mucho las obras.

De los ladrillos llamados doble grueso carga un wagón de 3 600 á 3 800; de las otras dos clases ordinarias de 5 200 á 5 700, y de tejas 7 000. Las dimensiones y precios fijos sobre wagón son los siguientes:

1.000 ladrillos doble grueso de 30 centímetros largo por 15 ancho y 5,2 á 6 grueso	45
1.000 ladrillos medio grueso de 30 centímetros largo por 15 ancho y 3 1/2 á 4 grueso	32 50
1.000 ladrillos de alfagia de	

34 centímetros largo por 17 ancho y 3 grueso 32 50
Tejas finas ligeras é impermeables de Torno ó Rueda.
1.000 tejas canal ó cobija la primera de 38 centímetros largo por 20 ancho; y la segunda de 35 idem por 14 idem 45

NOTA.—Pago 30 días, fecha de la factura con buenas referencias. Se remiten muestras á quien las solicite y se fabrican por encargo ladrillos fino prensados para fachadas y zócalos, de 21x11 y 5/2 y otras dimensiones de las clases ordinarias.

**LA ABUNDANCIA
TOCINERIA Y CARNICERIA**

JUDERIA 24

Artículos que expende esta casa: Jamones de Córdoba y otras regiones, salchichón de las mejores marcas, chorizos de Córdoba, extremeños y especial de Pamplona; bacalao, aceite garbanzos, arroz, habichuelas y semillas de todas clases.

CARNE DE VACA

CON HUESO, KILO, 1'84
SIN HUESO, KILO, 2'80
Pan, del horno de Barea, á 40 y 42. Servicio á domicilio. Depósito de tripas para embutidos y de agua conservativa para las carnes. Para pedidos, Manuel González Hoyos, Judería 24.

Una señora

Ofrece indicar gratuitamente á todos los que sufren de reuma y gota, nens rasteña, asma, estómago, diabetes, debilidad general, flujos, anemia, tisis, enfermedad nerviosas, etc., un remedio sencillo, verdadera maravilla curativa, de resultados sorprendentes, que una casualidad le hizo conocer. Curada personalmente, así como numerosos enfermos, después de usar en vano todos los medicamentos preconizados; hoy, en reconocimiento eterno y como deber de conciencia, hace esta indicación, cuyo propósito puramente humanitario es la consecución de un voto. Escribir á Carmen E. C. García, Aribau, 24, 1.º Barcelona.

SOMATOSE

En la convalecencia.

FERNANDO GUIJO

Cirujano Dentista de la Real Casa
Premiado en varias Exposiciones con Medalla de Oro

Sus gabinetes, montados con todos los adelantos modernos, pueden competir con los mejores de Madrid. Practica toda clase de operaciones con rigurosa asepsia; construye dentaduras por todos los sistemas conocidos; orificaciones y empastes; efectúa las extracciones sin dolor aplicando el sin rival anestésico BENESOL.

Todos los materiales que se emplean en esta casa son de inmejorable calidad, por lo que garantiza su buen resultado y duración.
Hay gran surtido de opiatas y elixires.

Gondomar, 5, donde está la Fotografía CORDOBA

El Telégrafo

De nuestro servicio particular

LA SITUACION POLITICA

Dimisión del gabinete

Madrid 20 (21'15)

Villaverde expuso al Rey el resultado de la votación en el Congreso, desfavorable al gobierno, presentando la dimisión del gabinete.

El Rey le dijo que mañana comenzarán las consultas.

Romero Robledo

Madrid 21 (12'45)

Romero Robledo al salir de Palacio se mostró reservadísimo. Dijo que se trataba de una cuestión compleja y complicada.

Pidal

El marqués de Pidal eludió contestar á las preguntas que le hicimos.

Moret

Moret ha declarado que ningún compromiso le liga con Montero Ríos.

Opinión de Pidal

Madrid 21 (13'10)

El marqués de Pidal aconsejó á S. M. que entregase el poder á Maura ó á los liberales.

De Romero

Romero Robledo aconsejó la disolución de las Cortes y elección de nuevas Cortes conservadoras, que aprueben el presupuesto de Villaverde.

De Maura

Don Antonio Maura aconsejó que se llamase á los liberales y si éstos esquivasen el poder, una situación intermedia.

De Montero Ríos

Montero Ríos ha dicho que no se le ha hecho encargo alguno.

Opina que el rey resolverá después de despachar con Villaverde.

Azcárraga

Madrid 21 (30)

Han comenzado las consultas del Rey á los prohombres.

Al entrar Azcárraga en Palacio me dijo: Creo que esta tarde se sabrá la solución de la crisis. Se prolongarán las consultas? le preguntamos.

Tendremos á usted de presidente?

—De ninguna manera. Estaría yo loco.

—Opino que procede formen una situación fuerte y decidida.

—Los liberales? Le pregunté

—No. Se merece la solución una consulta detenida.

Montero en el poder

Urgente

Madrid 21 (15'30)

A las tres de la tarde Montero Ríos ha ido á Palacio.

El Rey le encargó de formar ministerio.

Montero aceptó el encargo y ha dado comienzo á los trabajos.

Villaverde

Madrid 21 (14)

Acaba de salir Villaverde de Palacio.

El Rey le ha dicho que oyó los pareceres de los prohombres liberales y ha dado por terminadas las consultas.

Resolverá pronto.

En el Congreso

Madrid 21 (16)

En el Congreso se ha leído la comunicación del Gobierno dimitiendo, pidiendo la suspensión de las sesiones hasta que la Corona resuelva.

En seguida se levantó la sesión.

Mencheta.

Boletín Religioso

SANTO DE MAÑANA.—Santísimo Corpus Christi.

Solemnidad de San Esteban, que la Comunidad de Religiosos Dominicos del Santísimo Corpus Christi, consagra al Augusto Sacramento de la Eucaristía, dando principio el jueves 22 del corriente.

Imprenta "La Verdad,"—Córdoba

¡INCREDIBLE VERDAD!

BRILLANTES

QUÍMICAMENTE PERFECTOS

Más hermosos y de más brillo y esplendor

QUE LOS VERDADEROS

BRILLANTES DE BORO

Única y verdadera ocasión para emplear bien el dinero

EN ALHAJAS GARANTIZADAS

Cuyo valor representa diez veces más el de su coste

Pendientes, sortijas, alfileres, pulseras, botonaduras, cadenas para reloj, petacas, fosforeras, etc. etc

Alhajas desde **5, 6, 8, 10, 12, 15, 20 y 25** pesetas

Carretas, 6, pral. (Exposición á la entrada) * MADRID * Despacho Central: Puerta del Sol, 12

TEMPORALMENTE **Gondomar y Marqués del Bóil, 2**
EN CORDOBA