

EL DEFENSOR DE CORDOBA

CONDOMAR 7. BAJO

DIARIO LIBERAL-CONSERVADOR

TELÉFONO 70

Año VII

Jueves 8 de Junio de 1905

Núm. 1.704



EL EXCELENTISIMO SEÑOR D. FRANCISCO SILVELA Y DE LE-VIELLEUZE

FALLEOIO EN MADRID EL 29 DE MAYO ULTIMO

R. I. P. A.

El partido Liberal-conservador de la provincia de Córdoba ha dispuesto la celebración de funerales por el eterno descanso del alma del ilustre finado que tendrán lugar en la Parroquia del Salvador y Santo Domingo de Silos á las 10 de la mañana del viernes 9 del corriente.

Se suplica á los que fueron sus amigos particulares y políticos, se sirvan concurrir á dichos actos religiosos y encomendar á Dios Nuestro Señor el alma del difunto, por cuyos favores les quedará agradecido.

No se hacen invitaciones particulares.

HIGIENE MORAL

Por desgracia hay en Córdoba un núcleo de personas que procuran rebajar la cultura y hacer que ante por los suelos la higiene moral. Afortunadamente el gobernador civil de la provincia, ha tomado por su cuenta estos desafueros y los castiga con mano dura. Cuantas personas se estimen en algo, cuantas conozcan que sea el bien y la verdad, deben colaborar con un esfuerzo á este saneamiento que está llevando á cabo el digno gobernador civil de la provincia. Que este saneamiento es indispensable se demuestra prácticamente por el número de atentados que contra la moral se vienen cometiendo, se demuestra con los ejemplos que dan los despreciosos en esas calles acompañados de mujeres de mal vivir, se demuestra más que con nada, observando la atarida del pueblo cordobés ante esas oleadas de fango que inficionan el ambiente y arrastran con su empuje el signo del arroyo. Siga ese camino, el señor Ebro, sigan los agentes de la autoridad denunciando tales abusos que á más de la satisfacción del deber cumplido les cabrá otra satisfacción: la de la gratitud de las personas honradas, y los plácemes de la mujer cordobesa que ríe ó pobre se queja de que en la calle tenga que presenciar algunas veces repugnantes escenas.

COMISION PROVINCIAL

Sesión del 2 de Junio

En esta sesión se tomaron los siguientes acuerdos:
Señalar los días 2, 3, 5, 6, 16, 17, 19, 20 y 30, para celebrar sesiones ordinarias en el presente mes.
Fijar desde el lunes cinco, para horas de oficina, las comprendidas desde las ocho de la mañana á la una de la tarde.
Elevar la plaza de vigilante de primera clase del correccional de esta capital á la categoría de jefe de vigilancia del cuerpo de prisiones, siempre que haya de continuar desempeñándola D. Andrés Márquez Delgado, quien, no obstante, no percibirá el aumento de haber que á este ascenso corresponde hasta el año próximo.
Celebrar sin solemnidad, en vista de la falta de recursos, el acto de administrar la sagrada Comunión á los enfermos del hospital de Agudos.
Aprobar la cuenta de los gastos ocasionados en la cárcel de Córdoba por los presos que ingresaron á disposición de la Audiencia y por los destinados á cumplir condena en el correccional durante el primer semestre de 1904.
Informar una instancia de D. Jenaro La Calle Cantero, en el sentido de que procede incluir en presupuesto 500 pesetas que dejó de percibir en 1904 é igual cantidad para los devengos del corriente año, por lo segunda recompensa de aumento gradual por años de servicio.
Autorizar el ingreso de Antonio Pérez Expósito y Angeles Lara Zurita en

LA BOHEMIA

el departamento de dementes del hospital de Agudos.
Informar al señor Gobernador en el sentido de que procede desestimar la denuncia presentada por D. Secundino Caballero, D. Manuel y D. Antonio Expósito, concejales del Ayuntamiento de Hinojosa del Duque, contra el Alcalde de dicha villa.
Pedir por conducto del Gobernador civil á expresado Alcalde una certificación acreditativa de los días en que haya celebrado sesión aquel Ayuntamiento desde el 16 de Abril del año último, para resolver sobre otra denuncia formulada por los mismos individuos que firman la anterior.
Aprobar la cuenta relativa á los gastos menores ocurridos en la Contaduría y sección de Cuentas municipales durante el segundo semestre de 1904.
Autorizar el ingreso en el hospital de Crónicos de Encomañón Santos Cabezas, recluida en la cárcel de Córdoba.
Y conceder, asimismo, el ingreso en la Casa Socorro-Hospicio á José Priego Andujár, Gabriel Mellado Lain, Diego Torrico Bázquez, Agustín Apios Torres, Mariano Sánchez González, Manuel Alvarez y María Morillo Garcia, y en la Central de Expósitos á Josefá Vega Molina.
Sesión del día 3 de Junio
En ella se adoptaron los siguientes acuerdos:
Acceder á lo solicitado por Fernando León Lubian, que pretende estudiar música en la clase de ciegos establecida en la Casa Socorro Hospicio.
Aprobar la liquidación remitida por

la Comisión provincial de Sevilla relativa á las estancias causadas en el hospital de San Lázaro.
Asimismo aprobó las facturas presentadas por el gerente de la Empresa de Electricidad de Casillas, por el fluido suministrado á la casa Gobierno civil y escuela provincial de música en el mes de Marzo último.
Aprobar otra factura del trabajo y pintura de varias puertas en el edificio de Diputación provincial.
Aprobar la cuenta remitida por el Alcalde de Lucena, relativa á los gastos ocasionados en aquel correccional durante el mes de Abril último.
Aprobar el expediente incoado por la Contaduría contra veintinueve Ayuntamientos de esta provincia por sus débitos al contingente provincial.
Informar al señor Gobernador en el sentido de que procede declarar nula la elección de Alcalde y tenientes alcaldes del Ayuntamiento de Fernán Núñez, así como los acuerdos adoptados por dicha Corporación en la sesión que celebró en 3 de Abril último y que instruya por la Alcaldía el expediente relativo á la incapacidad denunciada por varios concejales de referida Corporación.
Conceder el ingreso en la Casa Socorro Hospicio á José Luque Cortés, á Diego Torrico Blázquez, á Fernando Díaz Cañadas, á José María Sánchez Cabezas y de Catalina Merino Criado, vecinos de Villa del Rio.
Informar al señor Gobernador civil de que procede aprobar definitivamente el proyecto de carretera de tercer orden de Baena á Nueva Carteya, sin que se altere el trazado dando al expediente la tramitación reglamentaria.

De la Alcaldía EL BANDO DE FERIA

A fin de proporcionar á cuantos favorecen con su presencia la FERIA de Nuestra Señora de la Salud, que se celebrará en esta capital en los días 11 y siguientes del que rige, las garantías necesarias de buena inteligencia y mutuo respeto, y correspondiendo á la Autoridad dictar las reglas que aseguren el orden y protección debida á las personas é intereses de los concurrentes, he dispuesto:
1.º Que en la que está destinada al servicio de la Municipalidad se establezca una Comisión permanente, presidida por un señor Teniente de Alcalde, para prestar el auxilio que en cualquier concepto se le demande, oír las quejas que se le dirijan y resolver sobre aquellas cuya decisión compete á la Autoridad local.
2.º Los ganados que se expongan á la venta habrán de situarse: el caballo, mular y asnal en el terreno del común de vecinos inmediato á Vista Alegre, y después el lanar y cabrio, extendiéndose con dirección á las inmediaciones del Santuario de Nuestra Señora de la Salud; á continuación de aquel el vacuno, y el de cordero próximo á la cerca de la huerta denominada del Rey.
3.º Los que se conduzcan en piaras entrarán á la FERIA por el camino que limita á Poniente los jardines de la Agricultura y el muro de cerramiento de la huerta de Cercadilla, quedando terminantemente prohibido que se dirijan por la avenida de Cervantes ni

por el paseo central del trayecto que media desde la esquina de la calle de Colón hasta la puerta de Almodóvar.

4.º Los ganados vacunos, caballar, mular, asnar, lanar, cabrío y de cerda que concurren al mercado serán admitidos gratuitamente en la dehesa denominada de Rabanales desde el 7 del presente mes hasta la terminación de la Feria.

5.º Ni en el Real de la Feria, ni en la dehesa destinada al pastoreo, serán admitidos al efecto los ganados que padezcan enfermedades contagiosas. No el primero se situarán los peritos á quienes la Municipalidad tiene confiado el servicio de reconocimiento de los que se presenten al mercado, quedando sus dueños en la obligación de solicitar de dichos funcionarios las cédulas de sanidad de los que se expongan á la venta, por cuyo requisito no se les exigirá derecho alguno.

6.º Quedan prohibidas las carreras de caballos en toda la zona que la feria ocupa.

7.º Los carruajes y ginetes deberán circular á un paso moderado por el paseo que se destina á este uso, quedando prohibido su tránsito por la puerta de Gallegos y calles de la Concepción y de Gondomar. Ningún carruaje ni ginete podrá hacer paradas de descanso, debiendo circular sucesivamente á uno y otro lado de la carretera en forma que no interrumpen el tránsito público. Queda asimismo prohibida en absoluto la parada de carruajes y ginetes en los paseos, donde no podrán transitar sino al paso regular anteriormente citado.

8.º En las tardes en que haya corridas de toros, los carruajes se situarán en la calle central de la de Cristóbal Colón, permaneciendo sólo el tiempo preciso para que puedan utilizarlos las personas á quienes conduzoan.

9.º Los señores Tenientes de Alcalde, auxiliados por los dependientes de la autoridad, quedan encargados de hacer cumplir las anteriores disposiciones y las demás órdenes que por esta Alcaldía se dicten para el servicio á que este bando se refiere.

Córdoba 5 de Junio de 1905.—Rafael Conde Jiménez.

Exposición provincial de ganados

EL 14 DE JUNIO DE 1905

CUARTO DÍA DE FERIA DE NTRA. SRA. LA SALUD

PROGRAMA

Grupo 1.º—Ganado caballar, mular y asnal.

Sección 1.ª—Caballos sementales

Núm. 1.—Para caballos sementales de cualquier raza y cruz. Un objeto de arte concedido por S. M. el Rey don Alfonso XIII. Mención honorífica.

Núm. 2.—Para caballos sementales de pura raza española, de tipo de silla. Un premio de 1.000 pesetas concedido por el Ministerio de la Guerra. Mención honorífica.

Sección 2.ª—Yeguas de cría

Núm. 1.—Para yeguas de vientre de pura raza española, cerriles, de cuatro á diez años, de cuatro dedos de alzada sobre la marca como un minimum, todas con el mismo hierro. Se presentarán en lotes de cuatro cabezas, siendo preferido el que tenga más preñadas ó crías. Un premio de 250 pesetas del Ministerio de Agricultura. Mención honorífica.

Núm. 2.—Para yeguas de vientre, hispano-árabes, cerriles de cuatro á diez años y de dos dedos de alzada en adelante. Se presentarán en lotes de cuatro cabezas, siendo preferido el que tenga más preñadas ó crías. Un objeto de arte concedido por Su Alteza Real la Infanta doña María Isabel Francisca. Mención honorífica.

Sección 3.ª—Potros y potras

Núm. 1.—Para potros de pura raza española, de edad de 3 años, tipo de silla, pertenecientes á una misma ganadería. Se presentarán en lote de cuatro cabezas. Un premio de mil pesetas concedido por el Ministerio de la Guerra. Mención honorífica.

Núm. 2.—Para potras de pura raza española, de tres años de edad, procedentes de la misma ganadería. Se presentarán en lotes de cinco cabezas. Un premio de 250 pesetas concedido por el Ministerio de Agricultura. Mención honorífica.

Núm. 3.—Para potros de cualquier raza, de tres años de edad, con el mismo hierro, que se consideren aptos para el servicio de la Cabañaría. Se presentarán en lotes de tres á cinco cabezas. Una medalla de oro. Mención honorífica.

Núm. 4.—Para potras hispano-árabes, de tres años de edad, siete cuartas de alzada en adelante, con el mismo hierro. Se presentarán en lotes de cuatro cabezas como minimum. Una medalla de plata. Mención honorífica.

Sección 4.ª—Caballos de tiro ligero

Clase única.—Para caballos de tiro ligero, criados en la provincia, de cuatro á ocho años de edad, con el mismo hierro. Se presentarán formando tronco apelado y enganchados. Un premio de 125 pesetas del Excmo. Ayuntamiento. Mención honorífica.

Sección 5.ª—Mulass de tiro

Clase única.—Para mulas de tiro, criadas en la provincia, de cuatro á ocho años de edad. Se presentarán formando tronco apelado y enganchadas. Un premio de 100 pesetas de la Excelentísima Diputación provincial. Mención honorífica.

Sección 6.ª—Asnos de simiente ó garañones

Núm. 1.—Para burros padres ó garañones, de cuatro á diez años de edad y de siete cuartas de alzada como minimum. Un premio de 125 pesetas de la Excmo. Diputación provincial. Mención honorífica.

Núm. 2.—Para burras de cría de pelo negro, cano ó rucio, de edad de tres á diez años y de seis cuartas y media de alzada. Se presentarán en lotes de cuatro cabezas. Un premio de 100 pesetas de la Excmo. Diputación provincial. Mención honorífica.

Tota.—Por los ejemplares ó lotes que se inscriban sin opción á premio en las secciones primera, segunda y tercera de este grupo, podrá el Jurado, si lo estima justo, conceder Diplomas de honor.

(Se continuará.)

Gran Teatro

LA BOHEMIA

No tenemos hoy espacio para una crónica detenida de presentación y por eso nos limitamos á dar breva cuenta de la función de anoche.

Hace tres años que por vez primer se puso en escena esta obra en Córdoba y su delicada partitura hizo las delicias de cuantos la escucharon.

Entonces como ahora se prodigaron elogios á la notable triple Rosa de Vila, á quien solo la noche del debut pudimos oír por aquel entonces por causas ajenas á su voluntad.

De entonces ahora quedó entre nosotros un grato recuerdo que ahora reverdecerá con su presencia y con los triunfos que le auguramos.

La Bohemia es una obra delicada, ya lo hemos dicho pero quizá no sea propósito para un debut. Esto no obstante la obra fué escuchada con religioso silencio, solo interrumpido por los aplausos del auditorio al finalizar todos los números y por las llamadas á escena al terminar de cada acto.

Los aplausos de anoche corresponden en primer término á la señora Vila de Tolosa, que supo matizar con exquisito sentimiento el poema delicado de sus tristes amores, y cantar toda la obra con verdadera expresión y gusto; á la señorita García Rubio, traviesa Musete, que sobresalió en el vals del segundo acto, y al maestro Tolosa, que estuvo á la altura de siempre con la batuta.

Igualmente merecieron plácemes por su trabajo los Sres. Costa, Claverio y Vidal y la orquesta.

La concurrencia fué numerosa y selecta. Casi todos los palcos y plateas

estaban ocupados por una representación escogida de la buena sociedad cordobesa.

También mereció un aplauso el público, porque ocupó su puesto á la hora reglamentaria.

Morsamor

DELEGACIÓN DE HACIENDA

Registro fiscal de edificios y solares

Edicto

Terminados los trabajos que venían realizándose en cumplimiento de lo mandado por la ley de 27 de Marzo de 1900, é Instrucción de 14 de Agosto siguiente para su ejecución en la sesión celebrada en 7 del actual por la Comisión de Evaluación, previo del examen detenido del Registro fiscal de edificios y solares de esta capital, la misma lo encontró conforme, quedando de este modo evacuado el trámite dispuesto por el artículo 17 de la Instrucción pre-citada.

Con arreglo á lo prevenido en el indicado precepto, este Registro fiscal de la propiedad, con esta fecha ha acordado exponer al público por término de quince días, el documento mencionado, á fin de que los señores propietarios de fincas urbanas de esta referida capital, puedan examinarlo y hacer las reclamaciones que á su derecho estimen pertinentes.

El plazo de que se trata comenzará á contarse desde el siguiente día al en que aparezca inserto este edicto, en el Boletín Oficial de esta provincia.

Lo que se anuncia en el indicado, periódico oficial y por edictos fijados en los sitios de costumbre, como en los diarios locales, para general conocimiento y á los fines expuestos.—Córdoba 8 de Junio de 1905.—El Delegado de Hacienda, José León Villanueva.

CORDOBA Á CERVANTES

¡Cervantes, gran Cervantes! Tu memoria es joya y galardón del pueblo hispano, que vive en el recuerdo de tu gloria y alienta con tu genio soberano.

Misero fué tu sino: estrella errante por el nublado cielo de la pena, comenzó tu carrera fecundante unida al peso vil de una cadena.

Pero la fé, la fé que el pecho inflama con el calor incenso de su lumbre, prendió en tu corazón ardiente llama y ahuyentó la esclavitud pesadumbre.

Y en aquella prisión ennegrecida, hoy conservada como gran tesoro, engendraste el poema de la vida que brilla escrito en caracteres de oro.

Poema que es museo de verdades, cuya prosa viril tiene cadencias que suenan á través de las edades, como un himno á las Artes y á las Ciencias.

Ilustre prócer: el fatal destino amargó de tu vida la jornada; pero llegaste al fin de tu camino ebrio de honor y con la frente alzada.

En defensa de santos ideales corrió tu sangre y flameó tu acero; y en reñidos combates de señales admiró tu valor el Orbe entero.

Hi algo noble: si el mundano azote de tu labor feliz turbó la calma, hoy, en triste figura de Quijote, estatua colosal te erige el alma.

¡Cervantes, gran Cervantes! Tu memoria es joya y galardón del pueblo hispano, que vive en el recuerdo de tu gloria y alienta con tu genio soberano.

Córdoba, la sultana de Occidente, la matrona gentil de Andalucía, vestida con sus galas, sonriente y henchida de entusiasmo y alegría, eleva entre perfumes dulce canto al que fué de la patria gloria suma; con la espada, en los mares de Lepanto; y en los mares del Arte, con la pluma.

Antonio Arévalo.

Bujalance.

Fotografía de Tomás Molina

FOTÓGRAFO DE LA R. C.

CALLE DE GONDOMAR, NÚMERO 5—CÓRDOBA

La casa que mayores garantías ofrece en sus trabajos. Los retratos platino VERDAD, por los que ha recibido las primeras medallas, lo mismo en Córdoba que en exposiciones universales.

Los retratos que á pesar de su buena calidad y esmerada conclusión dá precios tan económicos, que ninguna casa puede competir la de.

La prontitud de los trabajos, para lo cual ha adquirido el nuevo aparato «Pin» de París, pudiendo entregarse los trabajos en 48 horas, y para billetes kilométricos en 12, sólo.

CALLE DE GONDOMAR, NÚMERO 5
EXPOSICIÓN PERMANENTE

Véase en cuarta plana Boletín religioso, Espectáculos y Plaza de toros.

Crónica Provincial

DE MONTALBAN

Agraria

Ha comenzado hace días la recolección de cereales; los resultados son inferiores á los desgraciados cálculos que se hacían en medio de la desolación actual; pues la generalidad de las sembradas están produciendo la semilla que se empleó para sembrarlas.

Por estos motivos los precios de los granos no pueden ser más varios y elevados, dentro de la misma clase.

Urge, para poder conjurar la crisis tan honda que se nos echa encima, que á mayor brevedad se emprendan los trabajos de las carreteras y caminos vecinales de todo este partido judicial.

Alfonso Adamuz.

Montalbán 6 Junio 1904.

DE OTROS PUEBLOS

Por hurto

Por haber hurtado veinte haces de cebada en una haza del término de Fuente Ovejuna, la Guardia civil de aquel puesto ha detenido al vecino de la aldea de Ojuelos Bajos, Fernando Perales Cabanillas.

Captura, herida y muerte

No ha muchos días dimos cuenta de haberse fugado varios presos de la cárcel de Pozoblanco.

Ayer mismo, hacíamos notar que la Guardia civil de este puesto había detenido á uno de los fugados. Hoy podemos dar nuevas noticias.

Ayer, en el sitio conocido por arroyo de la Calera, término de Alcaracejos, la Guardia civil de Pozoblanco encontró á los otros tres fugados y en su poder cayó Francisco Roldán Alonso, vecino de esta capital.

Los otros que le acompañaban se dieron á la fuga.

La guardia civil echóles el alto, y como no les hicieron caso, los guardias dispararon sus fusiles, resultando Rafael Hernández Rodríguez, herido, y Antonio Figueras Silva (s) Mataviejas, muerto á consecuencia de los disparos. Hernández era natural de Villanueva del Duque y el muerto era vecino de Córdoba.

Crónica Local

Funerales

Como en otro lugar decimos, mañana se celebrarán solemnes funerales en la parroquia del Salvador y Santo Domingo de Silos á las nueve de la mañana en sufragio del alma del que fué inolvidable jefe del partido conservador Excmo. Sr. D. Francisco Silvela.

Los funerales son costeados por el partido conservador de la provincia, y á ellos asistirán á más de una nutrida representación del mismo, los amigos particulares del señor Silvela que quieren rendirle este último tributo.

Que siga

El gobernador civil de la provincia ha impuesto quinientas pesetas de multa al sujeto que con mujeres de la vida airada, promovió escándalo anteanoche en la calle Gondomar, según ayer decíamos.

Nos parece digna de toda clase de elogios, esta conducta que tiende no sólo á moralizar nuestras costumbres, sino á hacer comprender á ciertas gentes que Córdoba no es un aduar de Marruecos.

Gran Teatro

Con objeto de que puedan asistir los señores abonados á la fiesta de los juegos florales que se celebrará mañana á las once de la noche en el Circolo de la Amistad, la representación de la ópera comenzará dicho día á las ocho y media en punto.

Programa de los juegos florales

Como hemos dicho repetidas veces el acto solemne de los juegos florales se celebrará en los salones del Circolo de la Amistad mañana á las once de la noche, con arreglo á siguiente programa.

El presidente de la sociedad Económica declarará abierto el certamen.

Después se proclamará Reina de la fiesta, á seguida se distribuirán los premios y se dará lectura á las dos poesías premiadas con el premio de honor y accésit respectivamente, terminando con el discurso del mantenedor.

Una vez que termine el festival se bailarán rigodones y walses.

Autores premiados

No nos habíamos equivocado en nuestras afirmaciones.

Además de los señores Redel y Ramirez premiados con la flor natural y el premio del cuento, han sido premiados con los accésits de otros temas nuestros queridos amigos y colaboradores don Benigno Iñiguez por su poesía Adelante y don Alfonso Adamuz Montilla corresponsal de El Defensor en Montalbán, por su cuento Almas cordobesas.

Reciban nuestra enhorabuena por este triunfo que consideramos como nuestro.

Candidatos ministeriales

Dice El Universo de Madrid.

«Para las vacantes de diputados á Cortes que existen, se indican los nombres de las siguientes personas:

Valderrobes, el ex gobernador don Valentín Gómez; Morella, el conde de Albay, que aspira á la reelección; Huéscar, señor Martínez Agulló; Piedrahíta, don Jorge Silvela; Soria, señor Vázquez de Parga, y Las Bórgas, un hermano del actual ministro de la Gobernación.

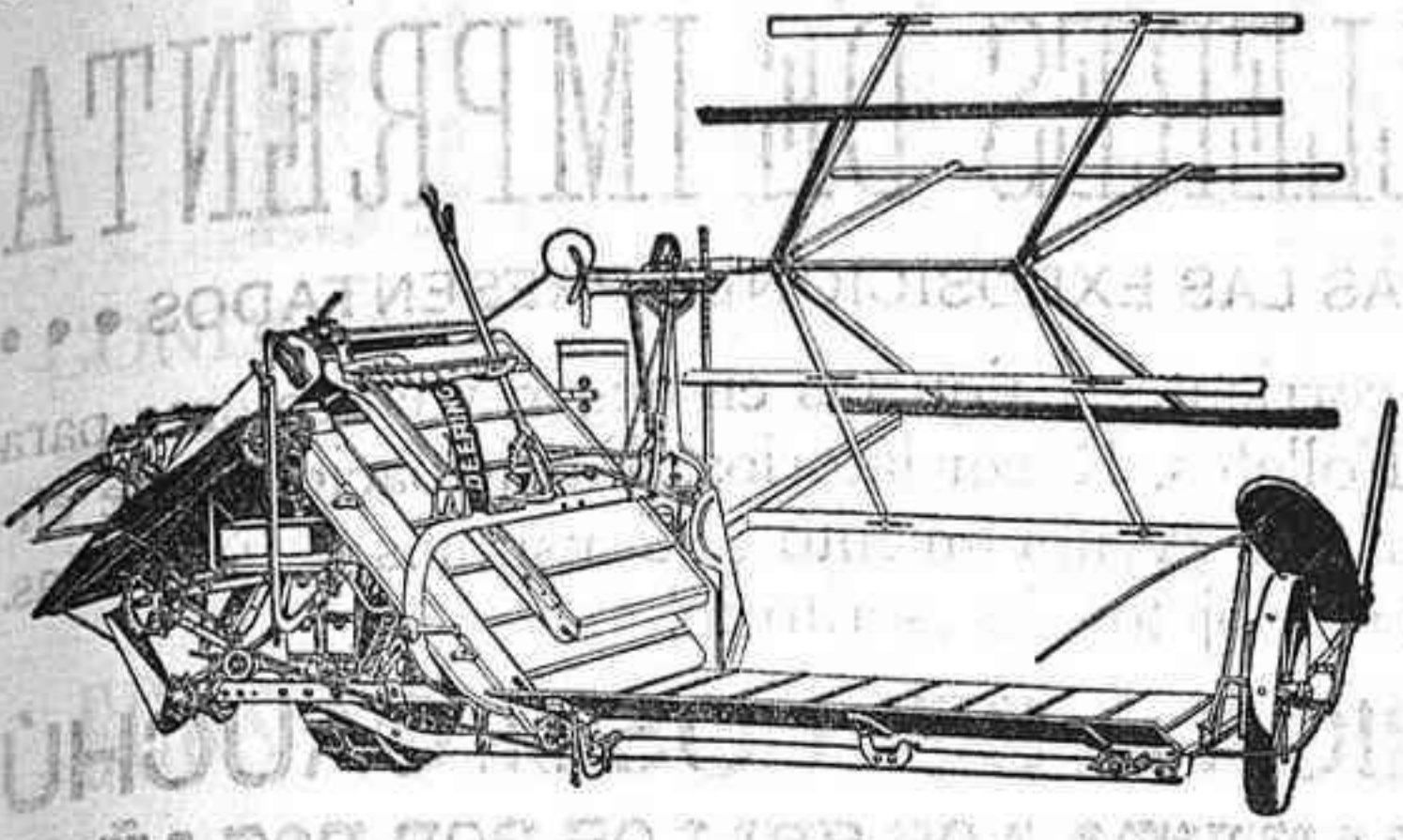
Para el distrito de Lucena tenía el Gobierno en candidatura al conservador don Juan José Conde, hijo del rector de la Universidad Central, Sr. Conde y Laque; pero á última hora ha sido descartado su nombre, poniendo en su lugar al exgobernador marquista señor Contreras Carmona.

Página literaria

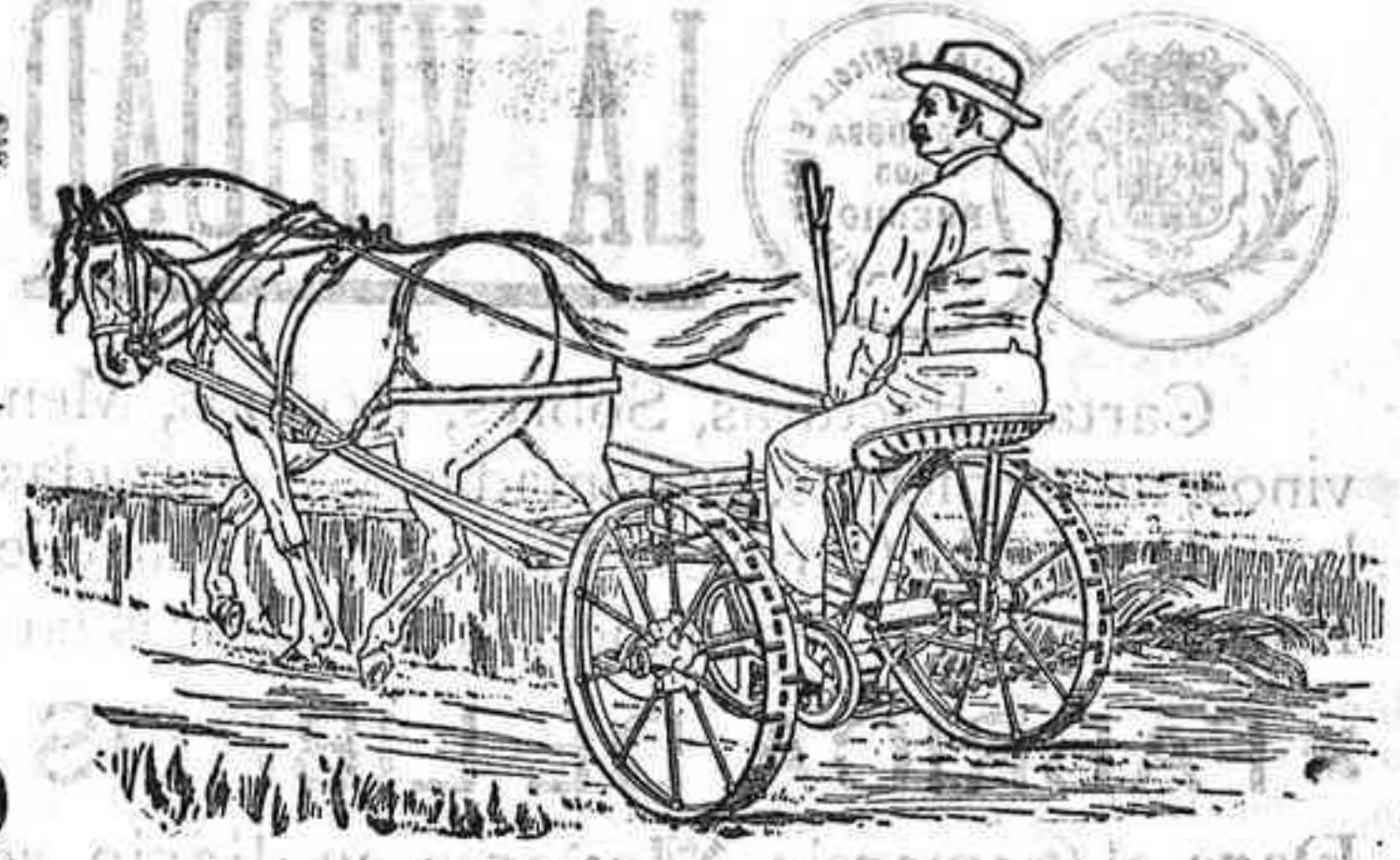
El exceso de original nos obliga á dejar para otro día la página literaria que acostumbramos á publicar los jueves.

Detenido

Los agentes del cuerpo de vigilancia han detenido á un sujeto que promovió



UNICA CASA
ESPECIAL EN ESPAÑA



DE
MAQUINAS

AGRICOLAS Y VINICOLAS

ALBERTO AHLES Y C. S.A.

SUCURSAL EN CORDOBA: CONDE DEL ROBLEDO, 1 (CERCA DEL SPORT)

Arados "Rud-Sack",—Arados "Brabant",—Cultivadores "Planet",—Sembradoras "San Bernardo",—Automotores para "Labrar",—Segadoras, Atadoras "Deering",—Trilladoras "Ruston",—Cribas Clert,—Bombas "Noel",—Instalaciones de "Riego",—Exposición de todas ellas, Hilo económico para Segadoras Atadoras.

escándalo y amenazó al ama de una casa de leucocin calle Duque de la Victoria, á la que dió de bofetadas.

Caricias

Un sujeto que anoche golpeó brutalmente á una mujer de vida airada de una casa calle Arca del Agua, ha sido denunciado al señor Gobernador civil de la provincia.

Denunciadas

Lo han sido por los agentes del cuerpo de vigilancia varias individuos de una casa de leucocin calle Cardenal González, que promovieron escándalo en dicha casa por lo que el señor gobernador civil les ha impuesto una multa á cada una de ellas.

Por sospechas

Anoche fué detenido un sujeto forastero por suponerse autor del robo de una caballería mayor del campo de la Victoria.

Hundimiento

Ayer se hundió parte del muro de la Misericordia, sin que afortunadamente ocurrieran desgracias.

Escándalo

Varias mujeres promovieron ayer escándalo en la Plazuela de San Juan de Letrán, poniéndose como chupa de dómine.

Después de probar

todos los engañosos remedios que sean uncurios RADICAL del digestivo Mojarrieta, cuya superioridad está universalmente confirmada para curar las enfermedades del estómago.

Curaciones desesperadas en personas bien conocidas, que lo tomaron durante tres meses, son las que lo han hecho glorioso, pero un solo estuche produce mejor efecto que una docena de frascos de cualquier otro remedio; porque además de ser el único verdadero Curativo radical del estómago y del intestino, sin engañosa acción calmante, es Digestivo y Purificador de los alimentos.

Se debe exigir que cada hostia tenga grabado el nombre Digestivo Mojarrieta.

De venta en Córdoba: Farmacia del señor Polo, Ayuntamiento 10 Pósito en Barcelona, Ronda de S. Pedro 36.

En la Audiencia

Mañana ante la sección primera se verá una causa instruida en el juzgado de Córdoba por el delito de lesiones contra Juan Francisco Bravo Carmo, que será defendido por el señor Carrero (don J.) y representado por el señor Cruz.

Ante la sección segunda se verá otra causa procedente de Montoro, por el delito de estafa contra Manuel Simanas y otro, á quien defenderá el señor Roca y representará el señor Ramirez.

Mantenedor

En el correo de hoy y procedente de la Corte ha llegado á ésta el exministro conservador excelentísimo señor don Gasset, que será el mantenedor de los juegos florales que han de celebrarse mañana. Desde Madrid le acompañan el diputado á Cortes don Ramón Sanjurjo, el exdiputado don Pedro País Lapido y los señores don Ramón Sánchez Ocaña, don Ramón Neira Gasset y don Ildelfonso Vigil de Quiñones. En la estación le esperaban por el partido conservador los señores González López y Pineda, una comisión de la Sociedad Económica y el ingeniero jefe de Obras Públicas señor Hernández de Tejada. Esta tarde hará una visita á la Sierra y el domingo será obsequiado con un banquete. Reciba nuestro respetuoso saludo de bienvenida.

El tiempo

La temperatura máxima durante las últimas 24 horas ha sido de 30.00 y la mínima de 12.20. Esta mañana á las nueve, la altura barométrica era de 770.10 y la temperatura á la sombra, de 22.40 grados.

Regreso

Lo ha efectuado de Vi la harte nuestro respetable amigo y jefe provincial Excelentísimo señor don Eduardo Alvarez de los Angeles.

Arrendamiento

Desde el día ó desde San Juan próximo, se arrienda la casa números 9 y 11 calle Magist al González Francés, (antes Mesón de Sol), con portal á propósito para establecimiento, cómodas habitaciones y hermosa azotea.

Para tratar del precio y condiciones en la calle Encarnación, núm. 17. 4-2

Dispoción

Por Real orden del ministerio de Hacienda que ha publicado la Gaceta se dispone que no debe incluirse á los excedentes con sueldo, de las carreras del Estado, entre las Clases pasivas, y, por consiguiente, que no se les debe descontar de sus haberes el tanto por ciento que el impuesto de utilidades exige á las Clases pasivas, sino el correspondiente á los funcionarios en servicio activo.

Real orden

La «Gaceta» de ayer publica hoy una Real orden declarando que los Ayuntamientos no pueden obligar á pagar arbitrios á las expendedorías de tabacos.

Traspaso

De acuerdo con los dueños del local, se hace desde el día del café Gran Capitán. Para tratar, en el mismo, con don Fernando Casado.

Los perros

Un perro propiedad de un vecino de la plazuela de la Magdalena mordió ayer á un individuo que fué curado en la casa de socorro.

Atención

Tres artistas igualmente apreciables y de notoriedad verdadera en el mundo musical han dirigido hoy un atento saludo á esta redacción.

La simpática contralto Conchita Dahländer y los señores Viñas y Banchart tenor y baritono de la compañía que actúa en nuestro Gran Teatro desde anoche.

Nosotros agradecemos su recuerdo y le deseamos feliz estancia entre nosotros.

Incapacitados

En la sesión celebrada por la Comisión provincial el seis del actual fueron declarados incapacitados para el ejercicio de su cargo en virtud de denuncia presentada por don Pedro Perez Sillero, los concejales del Ayuntamiento de La Rambla don Antonio Nuñez de Arenas, don Lucas Muñoz, don Juan Urbano, don Sebastián Jurado, don Francisco Colina, don Martín Marín y don Pedro Fernandez, por haberse extralimitado en sus funciones, acordándose igualmente que se le pueje exigir se tanto de culpa por los tribunales ordinarios.

Compañero

En el correo de Madrid ha llegado hoy á esta capital nuestro distinguido amigo don Eduardo Muñoz, que firma sus revistas de toros con el popular pseudónimo de N. N. Bienvenido sea entre nosotros el querido compañero, que al hospeda en casa de su señor tío don José del Rio de la Bandera, estimado amigo nuestro.

De venta

Una magnífica caldera de vapor de seis caballos efectivos y diez y ocho nomiales, con su máquina de grupo procedente de la acreditada casa de construcción de los señores Alexander Hermanos, de Barcelona. Dará razón su propietario don Rafael Molina Sánchez en Priego (Córdoba).

El pantano del Guadalmeñato

Al dar cuenta ayer de la comisión gestora que ha de visitar al Sr. Gasset para que gestione con los diputados á Cortes y senadores de la provincia una obra de tanta importancia como la construcción del pantano del Guadalmeñato, dejamos de consignar por olvido que de ella forman parte los señores Presidente y Secretario de la Real Sociedad Económica.

Autoridad

Ha marchado á Sevilla el general don Diego Muñoz Cobo, Gobernador militar de esta plaza, sustituyéndole en dicho cargo durante su ausencia el Coronel de lanceros de Sagunto, D. Clemente Obragón de los Rios.

Comisión

Según tenemos entendido, la comisión de la Remonta de la Guardia civil, se propone comprar un buen número de caballos en esta capital.

Dicha comisión vendrá Córdoba terminada la próxima feria de la Salud, y adquirirá los caballos que tengan la alzada máxima de siete cuartas y ocho dedos, á la mínima de siete y tres dedos bien cubiertos, con el desarrollo necesario para prestar servicio en los esquadrones de dicho cuerpo.

UNA SEÑORA

Ofrece indicar gratuitamente á todos los que sufren de reuma y gota, neurastenia, asma, estómago, diabetes, debilidad general, flujos, anemia, tisis, enfermedades nerviosas, etc., un remedio sencillo, verdaderamente maravilla curativa, de resultados sorprendentes, que una casualidad le hizo conocer. Curada personalmente, así como numerosos enfermos, después de usar en vano todos los medicamentos preconizados; hoy, en reconocimiento eterno y como deber de conciencia, hace esta indicación, cuyo propósito puramente humanitario es la consecuencia de un voto. Escribir á Carmen E. C. Garcia, Aribau, 24, 1.º Barcelona.

SANTA FILOMENA

Fábrica de ladrillos y tejas

SITUADA EN PUENTE GENIL

Recomendamos los ya acreditados ladrillos y tejas de esta fábrica, propiedad de don Mariano Reina, por la bondad de arcilla que emplea en la elaboración, su buen cocido, resistencia extraordinaria y baratura; pudiendo fácilmente apreciarse esta última cualidad por sus grandes dimensiones que hacen adelantar mucho las obras.

De los ladrillos llamados doble grueso carga un wagón de 3 600 á 3 800; de ladrillos de clases ordinarias de 5 200 á 5 700, y de tejas 7 000. Las dimensiones y precios fijos sobre wagón son los siguientes:

	Ptas. céntos.
1.000 ladrillos doble grueso de 30 centímetros largo por 15 ancho y 5,2 á 6 grueso	45
1.000 ladrillos medio grueso de 30 centímetros largo por 15 ancho y 3 1/2 á 4 grueso	32 50
1.000 ladrillos de alfagia de 34 centímetros largo por 17 ancho y 3 grueso	32 50
Tejas finas ligeras é impermeables de Torno ó Rueda.	
1.000 tejas canal ó cobija la primera de 38 céntimos largo por 20 ancho; y la	

segunda de 35 ítem por 14 ídem 45
NOTA.—Pago 30 días fecha de la factura con buenas referencias. Se remiten muestras á quien las solicite y se fabrican por encargo ladrillos finos prensados para fachadas y zócalos, de 21x11 y 5/2 y otras dimensiones de las clases ordinarias.

El Telégrafo

De nuestro servicio particular

LA GUERRA RUSO-JAPONESA

Rusia transige
Madrid 8 (9'45)
El gobierno de Rusia ha telegrafado ayer tarde á sus embajadores en Washington y París dándoles instrucciones y notificándoles que Rusia desea poner condiciones para obtener la paz.

EL VIAJE REGIO

Cortesía
Madrid 8 (11'30)
Asegúrase que Mr. Loubet hará un viaje en Octubre á Madrid desembarcando en Lisboa con el fin de pagar la visita que le hizo el Rey Carlos de Portugal y después la más reciente del Rey de España.

Maniobras
Comunican de Londres que el Rey asistirá esta tarde acompañado de los reyes Eduardo y Alejandra á las maniobras militares que se celebrarán en Aldershot. Para esta noche función de gala en el teatro de la Opera, Covent Garden. Asistirán los reyes de Inglaterra y España, la princesa Victoria y los príncipes de Gales.

OTRAS NOTICIAS

Funerales por Silvela

Madrid 8 (13'30)
En la iglesia de San Francisco se han celebrado solemnes funerales en sufragio del alma del Sr Silvela y costeados por el Gobierno. El acto ha revestido suntuosidad extraordinaria. Ha asistido la misma concurrencia que al Tedeum de ayer. Ofició el Rector de San Francisco el Grande D. Manuel Anaya y el responso lo dijo el cardinal arzobispo de Toledo Sr. Sancho.

Mencheta.
Imprenta "La Verdad",—Córdoba



LA VERDAD



GRANDES TALLERES DE IMPRENTA

••• PREMIADOS EN TODAS LAS EXPOSICIONES PRESENTADOS •••

Cartas, Facturas, Sobres, Recibos, Memorandum, Letras, Cheques, Circulares, precios corrientes. Etiquetas en negro y en colores para vinos, aguardientes, engomadas y barnizadas de todas clases. Obras, periódicos, Catálogos, Folletos, Recordatorios, Participaciones de enlace, B. L. M., Carteles, Prospectos, Billetaje. Libros, Estados, Oficios para oficinas particulares, Ayuntamientos, Consumos y Empresas. Fotograbados y reproducciones artísticas en negro y en colores. Extenso surtido en papelería y objetos de escritorio.

*** FABRICA DE LIBROS RAYADOS *** | **GRAN FABRICA DE SELLOS DE CAUCHÚ**
Para el Comercio, Mayores, en diario, corrientes y toda clase de modelos que se encarguen, perfectamente encuadernados. **UNICA QUE GARANTIZA LOS SELLOS POR DOS AÑOS**
Notable variedad en modelos y aparatos para su estampación



GRAN BAZAR DE NOVEDADES

Cadenas, Relojes, Petacas, Carteras, Abanicos, Tarjetas postales, Artículos de viaje, Paraguas, Bastones, Cristal, Loza, Porcelana, Perfumería, Estampas, Cromos y Molduras, Cinturones, y una inmensidad de **Juguetes y Artículos para Regalos** de diferentes clases, todo á precios económicos.

LA VERDAD.- ANTONIO A. MORALES.- GONDOMAR, 7.- CORDOBA

REUMÁTICOS!

LA BEBIDA DE LOPEZ cura toda clase de **REUMA**, mejor que los **BANOS Y UNTURAS**.

El éxito creciente que obtiene en toda ESPAÑA y el ser recomendada por distinguidos médicos es el mejor elogio que justifica sus resultados seguros y probados.

VENTA: En Madrid, Depósito Central, Carnero, 2. Farmacia de la Vida de López, Peligros, 4, Arenal, 15, y principales Farmacias y Centros de específicos.

PREPAREDADO POR **BEBIDA DE LOPEZ** CONTRA EL REUMA. MARCA DEPOSITADA.

Escríbase siempre la marca á tinta verde en la etiqueta del frasco.

PÍDASE EN TODAS LAS FARMACIAS

Depósito exclusivo y venta para Córdoba: Dr. López Mora, San Felipe, 13.

CALENTURAS

Con el TÓNICO-FEBRIFUGO de López y Pérez se curan en tres días las **TERCIANAS** y **CUARTANAS** por rebeldes que sean.

Exito comprobado

PUNTOS DE VENTA, LOS MISMOS QUE PARA LA BEBIDA DE LOPEZ

ULTIMA CREACION

LA MAS PERFECTA

MAQUINA DE ESCRIBIR

Reúne todas las buenas condiciones de las más perfeccionadas, y todas las últimas adelantos.

Sus letras son de metal, como toda ella, todas sus piezas son de recambio, la escritura es á la vista del operador; hace toda clase de trabajo, lo mismo de correspondencia, facturas, copias múltiples en el papel á la cera.

A pesar de reunir todas las buenas condiciones ya dichas y de no utilizarse jamás, sólo cuesta el increíble precio de **125 francos**, franco de porte y embalaje, pagando sólo los derechos de aduana. Hay una muestra para verla funcionar y convencerse de las grandes ventajas que reúne.

Para pedidos y detalles dirijirse á los representantes en España,

J. A. CONSTANT & COMP. A.—Calle de PEDRO LOPEZ, sin núm. frente al 28.

CORDOBA

Se dan también á plazos con garantía. — A mítense correspondientes exclusivos en todas las provincias.

Boletín Religioso

SANTO DE MAÑANA.—San Primo y San Feliciano mártires.

En la parroquia del Sagrario de la Santa Iglesia Catedral, mañana septimo día de solemne novena en honor y gloria del Espíritu-Santo, en la forma siguiente: por la mañana, á las siete y media, Misa solemne con exposición de Su Divina Majestad en forma de Jubileo, por concesión especial del Excmo. é Ilmo. Sr. Obispo. Por la tarde, á las siete, se cantará el rosario del Espíritu Santo, se leerá el ejercicio propio de la novena, motetes, terminándose con la reserva.

En la iglesia de San Agustín, mañana

día septimo de la solemne novena á la gloriosa Santa Rita de Casia, dando principio al toque de oraciones. Habrá rosario cantado, plática por el R. P. Antonio González, ejercicio de la novena, gozos y antifona por la capilla de Se suplica á los devotos de la Santa una limosna para dichos cultos.

ESPECTACULOS

GRAN TEATRO

Compañía de ópera italiana del maestro Tolosa.

Función para mañana.

Tercera de abono la ópera en cuatro actos "Rigoletto".

A las ocho y media en punto.

PRECIOS: Platess y palcos principales sin entrada, 44 pesetas; Proscenios segundos sin entrada, 44; Palcos segundos sin entrada, 16'50; Butaca con entrada, 7'50; Delantera de anfiteatro con entrada, 3'75; Delantera de paraíso con entrada, 2'25; Entrada principal, 2'25; Entrada de Paraíso, 1'25.

Teatro Circo del Gran Capitán

Todas las noches á las nueve en punto, función por la compañía ecuestre de G. V. Alegría, bajo la dirección de doña Micaela Alegría, compuesta de sesenta y cinco personas de ambos sexos.

Precios.—Silla con entrada, 2'10.—Gradas, 0'60 céntimos.

PLAZA DE TOROS

Las corridas de feria

Domingo 11.—Primera corrida: seis toros de D. Félix Urcola, de Sevilla.

Matadores: Quinto y Conejo, con sus correspondientes cuadrillas.

Lunes 12.—Segunda corrida: seis toros de D. Fernando Parladé, de Sevilla.

Matadores: Lagartijo y Machaquito, con sus respectivas cuadrillas.

Martes 13.—Tercera corrida: ocho toros de D. Eduardo Miura, de Sevilla.

Matadores: Quiquito Conejo, Lagartijo y Machaquito, con sus correspondientes cuadrillas.

Precios para cada una de las dos primeras corridas: Palcos con 25 entradas, 170 pesetas.—Silla de palco con entrada, 15 id.—Cen-

tro de palco con id., 4'75 id.—Asiento de cajón con id., 12'50 id.—Asiento de barandilla con id., 9 id.—Última grada de tendido con id., 5'25 id.—Entrada general de sombra, 4'50 id.—Entrada general de sol 2'25.

Para la tercera corrida.

Palcos con 25 entradas, 200 pesetas.—Silla de palco con entrada, 18 id.—Centro de palco con id., 5'50 id.—Asiento de cajón con id., 15'50 id.—Asiento de barandilla con id., 10'25 id.—Última grada de tendido con id., 6 id.—Entrada general de sombra, 5 id.—Entrada general de sol, 2'50 idem.

El impuesto correspondiente con arreglo á la nueva ley del timbre, será satisfecho por el público.

Habrán trenes especiales por todas las líneas que afluyen á esta población.