

# HERALDO DE ZAMORA

Siglo II. Año XVII

DIARIO DE INFORMACION, POLITICO E INDEPENDIENTE

Franqueo concertado.

Número suelto, 5 céntimos.

Últimos telegramas de Madrid, Provincias y Extranjero.

Número 4.142.

Subscripción. Capital, un mes. . . . . 1,00  
Provincias, trimestre. . . . . 2,50  
Pago. . . . . 4,50  
anticipado. . . . . 6,50  
Extranjero id. . . . .  
Fuera de la España, año anticipado, 12,50 pesetas.

Las grandes injusticias y los derrames sociales se reivindican por la Prensa. A ella se deben todas las conquistas de la humanidad. En el siglo XX, la pluma vence a la espada.

Viernes 24 de Febrero de 1911.

REDACCION Y ADMINISTRACION, SANTA OLAYA, NUMERO 55  
TELEFONO NUM 54

El periódico, como institución, es la lengua del mundo, la luz que ilumina la conciencia, la escuela donde se conoce el pueblo, la gran palanca de la civilización moderna.

ANUNCIOS (Cuarta plana. . . . . pta. 0,05  
Primera id. . . . . 0,15  
6 inserción. . . . . 0,25  
Reclamos y gacetas. . . . . 0,25  
Remisiones, semestres, y espaldas a precios convenidos.

## ALMACEN DE HIERROS, PERALTERIA Y CARBONES

DE SALVADOR RUIZ  
PUERTA DE LA FERIA  
Teléfono 42.

## CAMAS

DE HIERRO DE MADERA Y DORADAS  
sigue siendo este artículo la especialidad de la casa.  
Para la feria próxima ya se ha recibido un gran surtido de modelos nuevos. Los precios son muy económicos.

VISITA EL CANDADO  
en la confianza de hallar ventajas.

## EL CONDE DE LUXEMBURGO GRAMOPHONE

Preciosa colección de discos para el Gramophone  
GRAMOPHONS Y ACCESORIOS. — GRAN SURTIDO DE DISCOS IMPRESIONADOS POR LOS MEJORES CANTANTES DEL MUNDO  
VIUDA DE J. PARDO MAÑANOS. — RUA, 13. — ZAMORA.

**LA PERLA**  
Confitería y Pastelería  
**FRANCISCO MONRABAL**  
Rua, 7, Zamora.  
En este nuevo establecimiento encontrará el público variado surtido en pastas finas de todas las clases, chocolates de Astorga, galletas de varias marcas, vinos y liciores.  
Se hacen encargos de tartas y ramilletes a precios económicos.  
Pastales variados, a diez céntimos uno.  
No confundirse: Rua, 7. — Esterería.

**AVISO IMPORTANTE**  
El día 10 se abrió al público un gran surtido de calzados de todas clases a precios increíbles.  
Calzados procedentes de una quince a mitad de su valor se sitúan.  
Solo por quince días  
Calle de San Andrés número 24.  
frente a la Agrícola.

### IMPRESA DE ENRIQUE CALAMITA

Santa Clara, 55.

Talleres con todos los elementos para la aplicación del Arte Tipográfico moderno.  
Impresión de obras y revistas de lujo.

Especialidad en trabajos comerciales, papel timbrado, sobres, libros, folios, memorandos, etcétera, etcétera.

Cromos para anuncios, carnets de bodas y bautizos, esquelas de todas clases y tarjetas nacionales y extranjeras.

Visita esta antigua casa la primera en su clase y la más económica.

## LA EMIGRACION Y SUS PELIGROS

El aumento de la corriente emigratoria en España es un hecho que habrá que considerar inevitable en tanto que una honda transformación de la vida social no destruya las causas que la producen.  
Son estas muy conocidas como provenientes de la profunda corrupción de nuestras costumbres públicas, que crea el parasitismo y el privilegio al amparo de la incapacidad o de la arbitrariedad y origina la creciente miseria que se extiende a toda la nación, lo mismo en el centro que en la periferia.

Consecuencia de ello es que la emigración se produce desordenadamente sin el conocimiento y la reflexión necesaria para que el éxodo traiga ventaja y no ocurra lo que sucede a miles de españoles que, al llegar a países extraños, se encuentran en situación igual o peor que en su patria.  
Lo prueban así los numerosos emigrantes que hace unos días regresaron a Oádiz desde la Argentina. Son éstos, en su mayoría, de las provincias de Málaga, Granada, Cáceres, Badajoz y Salamanca. En el mismo barco regresaron otros, que desembarcarán en los puertos de Galicia. Todos vienen desahogados por las grandes penalidades que allí han sufrido, y todos aseguran que hay en la Argentina miles de españoles que quieren regresar a España

y no pueden hacerlo por falta de recursos.  
De la situación de los emigrantes españoles en la Argentina, da idea precisa una carta de Buenos Aires, que publica la revista *Vida Marítima*.  
Dice entre otras cosas después de recoger, censurándolo duramente, las noticias que ha publicado la prensa americana de que aquí se pensaba prohibir la emigración:  
«Conviene, al perseguir y castigar con todo el rigor de la ley a los agentes de emigración, que van de aldeas en aldeas engañando a sus tranquilos moradores, prometiéndoles el oro y el moro, pintándoles sólo miserias en nuestra patria y sólo grandezas de las ajenas, hasta que consiguen persuadirles; a éstos es a quien no se les debe tener compasión de ninguna clase y meterlos en la cárcel por algún tiempo, para que no hagan esa antipatriótica e inconveniente propaganda.  
«Cuántos y cuántos emigrantes, recién llegados a este país, he visto llorar de rabia y maldecir el día que pensaron en abandonar su tierra para venir en busca de lo ignorado.  
Hay aquí miles y miles que si tuvieran con que regresar a sus pagos lo harían gustosos; no es oro todo lo que luce; hay aquí también muchos miserables, y son muchísimos los que mejor estaban en su país de origen. No hay que dejarse ilusionar; el que pueda ir pasando, que tenga paciencia y que se quede; hará mejor en ello que venir aquí sin rumbo fijo; no hay que dejarse engañar por esos corredores de las agencias de vapores, que lo que quieren es ganarse la comisión del billete de embarque; no hace ocho días que los agricultores de esas colonias de la Pampa han tenido que ser socorridos por el Gobierno para que no se murieran de hambre, y un batallón de Infantería fué enviado a una colonia donde el malstar hacía temer un movimiento revolucionario. ¡Unido, pues! Aquí hay de todo, y conviene no entusiasmarse demasiado con ciertas propagandas.»

## VIDA POLITICA

### El gesto del presidente.

El presidente del Consejo de ministros se ha creído en el deber de ocuparse ante S. M. de un artículo publicado por un periódico conservador en el que se hacen apreciaciones inapropiadas acerca de determinadas figuras ideológicas de jefes de Gobierno.  
Aunque en el artículo, obra de una pluma retórica, se equivoca el riesgo de las imputaciones directas para faltar a la personalidad del autor de las responsabilidades inherentes a los graves asuntos que formula, el señor Canalejas ha estimado preciso darse por notificado para requerir a su vez a los directores de la política conservadora, desear de que manifiesten si las aseveraciones indicadas con expresión de las causas de un juicio condenatorio del presidente del Consejo, o no.

El período de la desconfianza política, que durante todo el tiempo de su mandato habrá presencia de escandalizada e indignada el espectáculo de corrupción y de inmundicia que ante sus ojos se le ha puesto, a los hechos se atenderá también, y no a esa bandera radical, que el fraccionado gobernante pretende enarbolar en su caída. Habrá tenido ese hombre a su disposición todos cuantos medios puede desear un político para realizar una obra de Gobierno; habrá contado, a su entrada en el Poder, con el aplauso de la opinión; habrá gozado al del respeto y de la consideración de los adversarios políticos; el jefe del Estado le habrá dispensado su omnipotente confianza. Y, sin embargo, la debilidad, la incapacidad, la versatilidad de ese hombre, lo harán hecho tragar todo. La Administración pública y la política en general, serán también inútiles.

### PRIMERA PARTE LA MUJER CANTO PRIMERO

#### La mujer ama a un ángel.

I. Aparición de Zaquiel a Catalina. — II. Amor de Catalina. — III. Amor al purísimo. — IV. Amor puro. — V. Amor. — VI. El hombre rivaliza con el ángel. — VII. Lucha entre el cuerpo y el alma. — VIII y IX. — El ángel es vencido por el hombre.

Exento ya del celestial fastidio, Zaquiel amó en la tierra como un loco, aunque según Ovidio, el que ama demasiado, aún ama poco. Y todo esto pasó muy fácilmente. El día aquel por el extremo Oriente madrugó como nunca la mañana, y a su luz más temprana el buen Zaquiel al levantar del suelo, con los otros tres ángeles, el vuelo, mira otra niña de la aurora hermana, en un jardín que era un rincón del cielo. Y ¡qué mujer! hasta las mismas flores, para hacer más honor a los amores de aquella encantadora castellana,

mero desfogue y pasatiempo literario de la individualidad que las ha suscritas.  
Si el señor Canalejas no las hubiese concedido importancia yo no me hubiera sentido invitado a trasladarlas al HERALDO.  
Pero las frases del presidente carecerían de claridad para los lectores si no conocieran las afirmaciones que las han motivado.  
Como elemento, pues, de información que justifica la áspera repulsa presidencial, las transcribimos en nuestras columnas para que se advierta el fundamento del gesto de mal humor del jefe de los demócratas.  
He aquí la parte del artículo a que aludo.  
«Puede, finalmente, estar al frente de la Gobernación un hombre que sea honorable, pero que, por debilidad de su carácter, por su flaqueza, por su inconsciencia, por su versatilidad, deje extenderse por todos los ámbitos de la nación la corrupción y el desenfreno. Sea inútil que un gobernante de esta naturaleza pronuncie grandilocuentes discursos y haga ardorosas declaraciones a cada momento; será en vano que nos presente como orientación de su vida política las más radicales reformas. Sus discursos, sus declaraciones, sus promesas, las esperanzas que presente al país, estarán contrariadas y destruidas por la amarga realidad, que un día y otro tendrán ante sus ojos todos los ciudadanos.  
«El gobernante que se halle al frente del Poder ministerial en esa nación podrá, como hemos supuesto, pronunciar elocuentes discursos y lanzar ardorosas declaraciones; la inmundicia y la corrupción, por otro lado, serán, desgraciadamente, más agasayadas que todas las palabras. A la realidad, a los hechos, tristes y dolorosos, se atenderán los ciudadanos, y no a los discursos. Ese gobernante, perfectamente honorable, con su laxitud, con su flaqueza, con su inconsciencia, llevará al país en poco tiempo a la más profunda descomposición. Si cuando ese hombre vea cercana su caída intente recogerse a una bandera radical para obrar con ella en su espantoso fracaso, será también inútil.

La opinión, que durante todo el tiempo de su mandato habrá presencia de escandalizada e indignada el espectáculo de corrupción y de inmundicia que ante sus ojos se le ha puesto, a los hechos se atenderá también, y no a esa bandera radical, que el fraccionado gobernante pretende enarbolar en su caída. Habrá tenido ese hombre a su disposición todos cuantos medios puede desear un político para realizar una obra de Gobierno; habrá contado, a su entrada en el Poder, con el aplauso de la opinión; habrá gozado al del respeto y de la consideración de los adversarios políticos; el jefe del Estado le habrá dispensado su omnipotente confianza. Y, sin embargo, la debilidad, la incapacidad, la versatilidad de ese hombre, lo harán hecho tragar todo. La Administración pública y la política en general, serán también inútiles.

El período de la desconfianza política, que durante todo el tiempo de su mandato habrá presencia de escandalizada e indignada el espectáculo de corrupción y de inmundicia que ante sus ojos se le ha puesto, a los hechos se atenderá también, y no a esa bandera radical, que el fraccionado gobernante pretende enarbolar en su caída. Habrá tenido ese hombre a su disposición todos cuantos medios puede desear un político para realizar una obra de Gobierno; habrá contado, a su entrada en el Poder, con el aplauso de la opinión; habrá gozado al del respeto y de la consideración de los adversarios políticos; el jefe del Estado le habrá dispensado su omnipotente confianza. Y, sin embargo, la debilidad, la incapacidad, la versatilidad de ese hombre, lo harán hecho tragar todo. La Administración pública y la política en general, serán también inútiles.

El período de la desconfianza política, que durante todo el tiempo de su mandato habrá presencia de escandalizada e indignada el espectáculo de corrupción y de inmundicia que ante sus ojos se le ha puesto, a los hechos se atenderá también, y no a esa bandera radical, que el fraccionado gobernante pretende enarbolar en su caída. Habrá tenido ese hombre a su disposición todos cuantos medios puede desear un político para realizar una obra de Gobierno; habrá contado, a su entrada en el Poder, con el aplauso de la opinión; habrá gozado al del respeto y de la consideración de los adversarios políticos; el jefe del Estado le habrá dispensado su omnipotente confianza. Y, sin embargo, la debilidad, la incapacidad, la versatilidad de ese hombre, lo harán hecho tragar todo. La Administración pública y la política en general, serán también inútiles.

El período de la desconfianza política, que durante todo el tiempo de su mandato habrá presencia de escandalizada e indignada el espectáculo de corrupción y de inmundicia que ante sus ojos se le ha puesto, a los hechos se atenderá también, y no a esa bandera radical, que el fraccionado gobernante pretende enarbolar en su caída. Habrá tenido ese hombre a su disposición todos cuantos medios puede desear un político para realizar una obra de Gobierno; habrá contado, a su entrada en el Poder, con el aplauso de la opinión; habrá gozado al del respeto y de la consideración de los adversarios políticos; el jefe del Estado le habrá dispensado su omnipotente confianza. Y, sin embargo, la debilidad, la incapacidad, la versatilidad de ese hombre, lo harán hecho tragar todo. La Administración pública y la política en general, serán también inútiles.

El período de la desconfianza política, que durante todo el tiempo de su mandato habrá presencia de escandalizada e indignada el espectáculo de corrupción y de inmundicia que ante sus ojos se le ha puesto, a los hechos se atenderá también, y no a esa bandera radical, que el fraccionado gobernante pretende enarbolar en su caída. Habrá tenido ese hombre a su disposición todos cuantos medios puede desear un político para realizar una obra de Gobierno; habrá contado, a su entrada en el Poder, con el aplauso de la opinión; habrá gozado al del respeto y de la consideración de los adversarios políticos; el jefe del Estado le habrá dispensado su omnipotente confianza. Y, sin embargo, la debilidad, la incapacidad, la versatilidad de ese hombre, lo harán hecho tragar todo. La Administración pública y la política en general, serán también inútiles.

habrán convertido en un conagal. Sobre el conagal no podrá ninguna bandera.  
El Corresponsal.

## EL "DIARIO OFICIAL"

En el del ministerio de la Guerra de hoy aparece la concesión de la laurea de San Fernando hecha a favor del teniente coronel señor Mancera.  
Una disposición ordenando que pasen a prácticas 33 alumnos de la Escuela Superior de Guerra.  
Y por último, publica algunos decretos, ascensos de jefes y oficiales y el traslado de varios capitanes.

## DESINFECCION

Son tantos los extremos que abraza el artículo que el señor Crespo Alvarez me dedica en el HERALDO de ayer, que es imposible ocuparme de todos con la debida amplitud, porque con ello abusaría de la amabilidad del director del periódico, y de la paciencia del público. Voy, pues, a ser conciso en mi réplica.

La conclusión sentada por mí, lejos de extraviarnos de la discusión planteada tiende a concretarla; porque una vez demostrada esa conclusión, no hay que dar preferencia alguna a determinado producto sobre los demás. Este Laboratorio emplea el ácido fénico; el sublimado y el ácido clorhídrico mezclados en las dosis ya indicadas. Asegura el señor Crespo, que esos productos son ineficaces, pues entre su opinión, y la contraria sostenida por Oajal y Roux, yo, aunque con ello se mortifique el señor Crespo, prefiero la de aquellos.

El fregado, por el que tantos entusiasmos siente el señor Crespo, se recomendaba como necesario cuando la mecánica no había crecido los pulverizadores a presión, de que hoy disponemos. Los efectos de una manga de riego actuando breves momentos sobre una superficie, son superiores a los que se obtienen con el fregado. Esto no es discutible. Pues bien, no hay ninguna manga de riego que despierta el agua a la presión que la despiden estos modernos pulverizadores. Por eso no es necesario ni resuelve nada ese fregado; pero aunque fuera necesario, esa operación no es de la incumbencia del Laboratorio.

El piodo de las paredes es hace mucho tiempo el ideal de todas las naciones; pero resulta impracticable por lo costoso. Eso lo recomiendan todos los médicos y lo saben todos los vecinos. Ni este Ayuntamiento ni ninguno lo practican porque para ello necesitarían una buena parte de su presupuesto.

El señor Crespo debiera emplear ese medio mecánico de desinfección en el hospital, donde es más necesario que en una vivienda. Yo no sé que se haya

empleado, ni siquiera en la sala de operaciones; en donde por humanidad y por amor al pobre, debiera practicarse una desinfección rigurosísima antes de cada operación, que es lo que se hace en todos los sanatorios quirúrgicos. Para ello, conste que es muy superior al estropajo y a la esponja, el evaporímetro a presión, de cuyo aparato creo que se carece en ese hospital. De esto ya me ocuparé especialmente.  
Opina el señor Crespo (Dios es lo perdone) que los microbios colocados en su cultivo propio dentro de un tubo de ensayo no tienen defensa, porque de allí no pueden escapar; y claro está, el antiséptico puesto en contacto con ellos los destruye fácilmente; mientras que los microbios que se encuentran en las paredes se ocultan y consiguen sobrevivir al ataque.

Es muy lógico, y por consiguiente disculpable, ese razonamiento si se empleara por un profano que no hubiera cambiado su salud con la microbiología. Pero exgrímido por un doctor en Medicina no puede tolerarse. El señor Crespo se ha hecho la cuenta de que los conejos encerrados en un corral se cazan mejor que cuando están libres, y por analogía aplica ese razonamiento a los microbios.

Usted, señor Crespo, no puede ni debe pensar en profano. Sabe usted, lo mismo que yo, que los microbios en sus cultivos están en las mejores condiciones de vegetación, tales como elementos nutritivos, temperatura etérea; así es que allí se multiplican prodigiosamente y adquieren una resistencia considerable, mientras que los que llevan una vida errante, ni se multiplican de aquel modo ni pueden ofrecer la resistencia que aquellos a los desinfectantes. Por eso no es menester para destruirlos, que el desinfectante actúe sobre ellos, en las condiciones que el señor Crespo considera necesarias. Por otra parte, ninguno de los sabios que se dedican al estudio de la microbiología, conoce ni emplea, otro procedimiento para determinar el poder antiséptico de un cuerpo sobre los microbios, que el de atacarlos en sus cultivos. Y ese mismo procedimiento tienen que haber empleado los que descubrieran las propiedades antisépticas del formol.

La Instrucción de Sanidad no recomienda el empleo preferente del formol ni de ningún otro producto para las desinfecciones. Se limita a enumerar los que deben emplearse, dejando a los técnicos la elección del que más convenga en cada caso según las circunstancias. El formol, lo repito, debe emplearse en la estufa (que en Zamora aún no está instalada). Para otras desinfecciones no debe emplearse, porque se consume gran cantidad y resulta muy costoso; y porque se consigue igual resultado con otros productos más baratos.

El doctor Manguat, cuyo testimonio, no invoca el señor Crespo, pondera en efecto, las propiedades antisépticas del formol que ni yo ni nadie puede negar. Pero hay que tener presente que el doctor Manguat no es espe-

### PRIMERA PARTE LA MUJER CANTO PRIMERO

#### La mujer ama a un ángel.

De la ciencia escolástica aburrido, dejó por el amor la Teología, y, cual todos, en física sabía que el sol es un reloj bien construido.

III  
Torralla, como Sócrates, tenía un genio familiar, más ángel que hombre, que, aunque llevaba de Ezequiel el nombre, fué llamado Zaquiel por infancia.  
El genio familiar, rubio y hermoso, por andar perezoso en ir un día a la región más alta, hasta purgar su falta fué del cielo a este mundo desterrado; pero él contra el decreto rebelado, se atrevió a sostener con entereza que tan sólo es pecado la pereza, si se une a la pereza otro pecado; y al mismo tiempo este rebelde quiso dar al mundo las pruebas de que a un ángel artista, le es preciso dejar el paraíso por las Evas, cuando ellas valen más que el paraíso.

IV  
Murió una niña, envidia de las rosas, y, al albor de un día en que la luna

cialista en la materia, no es conocido siquiera como bacteriólogo.

En cambio, Cajal, cuya autoridad no puede desconocer el señor Crespo, por que es uno de los más eminentes bacteriólogos, atribuye al sublimado un poder antiséptico superior, en dos veces y media, al del formol.

Y para terminar, voy a ocuparme de las materias minerales de las bacterias, que tanta esterilización han causado al señor Crespo.

En primer lugar, no es cierto que la vida se concluya con la muerte de la bacteria; pues si ésta se reproduce por esporulación, queda el esporo que da lugar a la formación de un nuevo ser. Este problema de la reproducción de la célula, cuyo desarrollo exigiría muchas cartulinas, hay que abandonarlo.

Sometiendo curas contínuas con bacterias que se producen por esporulación a temperaturas altas, hasta la calcinación (esterilización anhidra) se ha puesto de manifiesto que esas curas carbonizadas, colocadas en caldos de cultivo, han dado lugar a la formación de colonias que no han podido verse con el microscopio; es decir, que su existencia solo se ha demostrado mediante el cultivo. El señor Crespo sabe que la materia orgánica es destruida totalmente a esas temperaturas.

Luego forzosamente hay que atribuir esos fenómenos vitales a la materia mineral que entra en la constitución de las bacterias. Es decir, una cosa análoga a la que sucede con los fermentos amorfos, de los que tampoco es necesario ocuparme, porque los conoce el señor Crespo.

Si estas teorías le parecen dudosas ó inadmisibles, ya sabe como se comprueban; llevándolas al campo experimental que es la base de la microbiología. En el Laboratorio de Zamora existe una estufa de cultivos, que, con permiso del Ayuntamiento, está a su disposición.

De los compuestos arsenicales ya hablaremos.

J. Méndez.

DE ELECCIONES

No sin fundamento digimos en números anteriores que cuanto se afirmase sobre la candidatura liberal en el distrito Toro-Villalpando, era gratuito: hoy podemos confirmar nuestra información, haciendo público que el partido liberal apoyará como sus candidatos a don Ramón Prada Vazquez, don Melchor Ruiz del Arbol y don Ramón Alvarez Enrique.

Como son ya los más elementos con que cuenta en ambos partidos judiciales la fracción liberal, sus candidatos deben obtener un señalado triunfo; ya que, aña dado el carácter que de tales liberales ostentan, seguramente no habrá nadie que tampoco pueda negarles en condiciones de verdaderos católicos, arma que por alguien se intenta utilizar en esta lucha para determinar fines políticos.

Y decimos que no habrá nadie, —añadiéndose bien, —competentemente autorizado, como diría La Correspondencia de España, pues ya sabemos que por estas tierras no faltan personajes con pretensiones de caciquizar, que se atribuyen poder hasta para dar ó negar patentes de catolicismo.

Si alguno de estos sale a la palestra, ya veremos a hacer la que en ocasiones análogas y justificadas quienes son los autorizados para dar bendiciones.

Complacemos gustosos a don Dacio Crespo que nos interesa la publicación de los siguientes líneas y de otras que encontraron los lectores en esta misma plana:

CARTA ABIERTA

Señores médicos y farmacéuticos de Zamora. Mis distinguidos é ilustrados compañeros: La discusión que en los periódicos de esta localidad he sostenido con el director del Laboratorio municipal, señor Méndez, me ha convencido, una vez más, de lo necesario y útil que me sería organizar en debida forma un Ateneo, médico farmacéutico, el cual nos reportará idénticas ventajas é iguales beneficios que los conseguidos en otras poblaciones por sociedades científicas análogas.

Con una modestísima cuota mensual y un poco de entusiasmo por nuestra parte la organización de dicho Ateneo me parece problema facilísimo.

Ruego a ustedes que, con la mayor premura posible, se sirvan enviar a los periódicos locales —cuya benevolencia yo demando— un particular opinión sobre asunto que encierra para nosotros tanta importancia.

Confío en que todos y muy especialmente los jóvenes, se prestarán gustosos a llevar a vías de hecho mi modesta idea, les que la muy reconocido en su tiempo afectísimo amigo y compañero

Dacio Crespo Alvarez.

Febrero—24—911.

Sucesos desgraciados.

En el Hospital de la Encarnación de esta ciudad, ingresó anoche a las ocho y media el vecino de la misma Benito Vergara Aparicio.

Parce ser que mencionado individuo salió a la noche por el portillo del Carmen, con dirección a San

Martín de Abajo, tratando de atravesar la carretera que conduce a Olivares, con tan mala suerte, que cayó en la zanja abierta para la construcción del alcantarillado.

A las voces de auxilio que profería Benito, acudió el empleado de consumos que prestaba servicio en mencionado portillo, y éste, valiéndose del pito de alarma, avisó a los vecinos del barrio de la Vega, quienes procedieron a recoger a Benito, que se quejaba de fuertes dolores en la pierna derecha.

Conducido al Hospital, fué curado por el practicante de guardia, de la fractura con salida del hueso, en el maleolo ó tobillo de la pierna derecha y lado externo.

Momentos después de haber sido curado se personó en el beneficio establecimiento el médico don Dacio Crespo, que una vez enterado de la cura llevada a cabo, ordeno quedara el paciente ocupando la cama número 21 de la Sala de San Francisco.

En el mismo establecimiento fué curada esta mañana una niña de corta edad hija del vecino del barrio de La Lana, Cándido Fernández, la que presentaba la fractura del antebrazo derecho, a consecuencia de una caída.

Después de curada pasó al domicilio de sus padres.

EXTRANJERO

París 23.

El ministro de la Guerra, general Brun, hacia unos días que ya no salía de sus habitaciones a causa de un ligero ataque de gripe.

Estuvo despachando esta mañana durante algunos momentos, con el jefe de la Secretaría, general Ebener, firmando algunos expedientes argentinos.

A las doce y cuarenta y cinco se despidió de él el general Ebener, volviendo a su despacho, en el que acababa apenas de entrar cuando le avisaron que el ministro se sentía peor.

El médico de servicio, a quien se llamó en el acto, examinó al enfermo, diagnosticando que sólo se trataba de un malestar pasajero.

El general Ebener, tranquilizado, se retiró del cuarto del ministro; pero franqueado apenas el umbral de la puerta se le llamó nuevamente. Acababa de dar el general Brun el último suspiro. Se cree que víctima de una embolia cardíaca.

París 23.

Al abrirse esta tarde la sesión en la Cámara de diputados, el presidente, señor Brisson, anunció, en medio del general estupor, la muerte del ministro de la Guerra, haciendo de éste un conmovido y emocionante elogio.

Habló después el presidente del Consejo, diciendo que la emoción que le embargaba no le permitía explicar cuán grande y dolorosa pérdida acababa de experimentar en la persona del general Brun el Ejército, el país y el mismo orador, y limitándose, por lo tanto, a hacer suyas las palabras del señor Brisson. (Grandes aplausos.)

A propuesta de éste se levanta la sesión en señal de duelo.

Petersburgo 23.

La Novoté Uremia publica un telegrama de Karbine diciendo que, según informaciones de unos comerciantes chinos, mueren cotidianamente 500 personas de peste en la ciudad de Beirahlin, Mandchuria.

Han contraído la peste en Kharbine otros dos enfermos rusos, habiendo su cumbido uno de ellos.

Ya se deja sentir el calor, y se advierte en las calles copiosas capas de polvo.

Las últimas noticias de Kharbine dicen que aumenta en dicha población la mortalidad, y que llegan sin cesar numerosos chinos.

Niza 23.

En la estación ferroviaria de Marsella, depósito de equipajes, ha ocurrido un gravísimo robo de documentos de fortificaciones.

Trátase de una maleta de un oficial que contenía planos, cañones y baterías.

Había tenido dicho oficial que hacer una expedición por la costa de Niza, llegando a Marsella.

Cuando fué a retirarla, el bulto había desaparecido.

Se presume que se trata de un acto de espionaje.

SALMANTINAS

La Guardia civil del puesto de Villoria, ha detenido a dos quincalleros de profesión, llamados Anastasio Opias Navarro y Antonio Ayala García.

Estos sujetos han sido puestos a disposición del juez municipal de Eninos de Abajo, quien los reclamaba como presuntos autores del robo de unas caballerías en aquel término municipal.

Por los individuos del cuerpo de Vigilancia, ha sido detenido un joven llamado Gaspar Ohapa, fugado de la casa paterna el 19 del actual y reclamado a éste Gobierno civil.

Al ser detenido le fué ocupada una pistola del 12, cargada, a la que se encontraban adherida un pañal y varias ópulas.

Durante la mañana de ayer, la Tuna de Coimbra visitó al señor gobernador civil, al viccónsul, al señor Unamuno y a la Facultad de Medici-

na, donde fueron recibidos por los catedráticos y alumnos con gran entusiasmo.

El señor Segovia les dirigió una efusiva salutación, a la que contestó el presidente señor Falco.

A las tres y media de la tarde visitó la Tuna el palacio de la Diputación. Por la tarde dió un concierto en el teatro.

El Corresponsal.

AYUNTAMIENTO

A las doce de la mañana de hoy ha celebrado sesión extraordinaria, en primera convocatoria el excelentísimo Ayuntamiento, para la renovación de vocales de la Junta municipal, habiendo correspondido en suerte a los señores que se expresan a continuación:

- Don Tomás Alonso Hernández.
Isidoro Rubio Gutiérrez.
Antonio Barón Peláez.
Jaime Alonso Pérez.
Mannuel Rodríguez Rodríguez.
Matías Darán García.
Jerónimo Ramos Bernardo.
César Alonso Redol.
Benito Vergara Aparicio.
Pedro Pérez Ramos.
Florencio Esteban Gutiérrez.
Braulio Bécara Panizo.
Bernardo Veloso Prada.
Sandalio de las Horas Manso.
José Hernández Martín.
Aurelio Miguel Cancelo.
Mannuel Pérez Cardenal.
Agustín González Rodríguez.
Ildefonso Ufano Juan.
Felipe Hernández López y
Segundo Hernández Martín.

Fin de una polémica.

El debate que con el señor Méndez he venido sosteniendo acerca de si el servicio de desinfección domiciliar en nuestra población era perfecto ó deficiente, termina hoy. El señor alcalde ruega al director del Laboratorio municipal que se abstenga en absoluto de seguir tratando del enojoso asunto en la Prensa; y como tal ruego, formulado por nuestra primera autoridad local, debe ser atendido también por mí, en razón de los motivos indubitables que pueden informarlo y en virtud, así mismo de la respetuosa deferencia que a todos nos obliga, lo acepto y lo acato como orden, máxime cuando ya los lectores del HERALDO han podido formar claros juicios sobre el tema a discusión. Al fin y al cabo, baste saber que no se desinfectan las ropas de los enfermos contagiosos, para que reclamemos las posibles mejoras en tan interesante servicio.

Espero que el señor Méndez tendrá la bondad de rectificar el lapsus en que incurrió al decir que yo aconsejo a mis olientes que no desinfecten sus viviendas. Y nada más.

Olvido y disculpo las frasescillas—un tanto monótonas—con que el señor Méndez ha pretendido molestarme, y le aconsejo que procure huir de tan escabroso terreno cuando de asuntos científicos discuta: suela decir la gente que quien grita más alto es el que menos razón tiene...

Quiere el señor Méndez que continúe nuestra discusión y sigamos departiendo sobre cuestiones científicoprofesionales? Ayúdeme, pues, en la idea que brindo, en éste mismo número del periódico, a los médicos y farmacéuticos de esta ciudad, bien seguros de que a ser favorablemente acogida, redundará mucho en beneficio de nuestra cultura y de los intereses de Zamora.

Dacio Crespo Alvarez.

Febrero 24—911.

Agradezco al señor Méndez que en apoyo de mi opinión—nada particular—sobre el papel desinfectante del ácido fénico, copie un párrafo de mi querido maestro el doctor Cajal, en que este sabio relata experiencias que confirman que el dicho ácido, en disolución al 5 por 100 no mata los esporos de las bacterias, al cabo de cuarenta días.

ANUNCIOS "LUMINOSOS,"

En las cajas de cerillas

La Junta recientemente creada por el señor Cobán en la Administración del monopolio de cerillas, está preparando grandes reformas encaminadas a reforzar los ingresos de la citada zenta.

Una de las primeras modificaciones, que seguramente responderá con un gran ingreso, la constituirá la autorización para insertar anuncios en las cajas de fósforos.

La idea es muy laudable, puesto que representará un beneficio anual de algunos millones de pesetas sin atajar los intereses particulares de nadie; todo lo contrario: los anunciantes encontrarán un medio para que sus anuncios se lean tantas veces como cerillas contengan las cajas, y el Estado acooso por primera vez, tendrá un impuesto libre de escusiones, cosa no poco difícil en estos tiempos en que de la menor causa se elabora una serie de frases mitinescas, pueroso argumento para acandillar masas inconscientes.

No hay duda de que, tratándose de fósforos, los anuncios que se inserten en las cajas serán "anuncios luminosos."

A no ser que las cerillas no ardan, cosa que ocurre con lamentable frecuencia.

Palacio ardiendo.

Nos participa nuestro activo corresponsal en Tábara que ayer, próximamente a las ocho de la noche, la mayor parte de los vecinos de aquel pueblo se amotinaron, situándose frente a la casa-palacio que fué propiedad de la señora viuda de Trneba y hoy pertenece a don Agustín Alfageme, y dieron fuego al edificio, rompiendo puertas y cristales, burlando la vigilancia de la benemérita, a la que desobedecieron los amotinados.

Según nuestro comunicante, el origen del mota obedece a que el señor Alfageme había ofrecido vender en precio de 250.000 pesetas el monte del Encinal y otras tierras al vecindario de Tábara y ahora resulta que ha otorgado escritura de venta a favor de los de Ferramontanos con un aumento de 75.000 pesetas más.

Con el fin de garantizar el orden público, esta tarde ha salido para dicho punto fuerza de la Guardia civil de Osaballería.

A última hora se nos dice que el palacio continúa ardiendo, pero que reina relativa tranquilidad, aunque no será extraño que el conjunto vuelva a reproducirse.

Para los labradores.

La última decena de Febrero se ha distinguido por la apacible temperatura, en relación con la persistencia del frío y temporal de nieves que caracterizó al mes de Enero y primera decena del mes actual.

Se ha observado un cambio muy benéfico para la agricultura, pues ha llovido en algunas regiones y en otras la excelente temperatura ha hecho que el campo se manifieste menos ineluctablemente para el ganado y para realizar las diversas operaciones que en esta época del año reclama la tierra.

En el Norte prosiguen el temporal, pero no de nieve, sino de agua, que luego ha de surtir ríos y arroyos, para que el estío no se manifieste como una fuerza esterilizante en lugar de fecundizar.

En esta época suela hacerse el dote y conviene mucho vigilar la marcha que, con relación al crecimiento, siguen los animales.

Afortunadamente se aproxima la primavera y, con ella, los animales de renta apagarán el hambre, y los animales de trabajo serán objeto de las mercedidas atenciones por la intensa labor que les espera.

En el lanar, sobre todo, son de temer las enfermedades parasitarias que resulta víctimas, pues bien sabido es que, a la par que renace la vida para el reino vegetal, renace también para el reino animal, en el cual se encuentran tan numerosos y variados parásitos que diezman las ganaderías, ó, determinan pérdidas enormes en carne y lana, otros.

(De La Industria Pecuaria).

TEATRALERIAS

Un entusiasta aficionado al arte escénico, mi querido amigo Julio García López, alma y vida de el cuadro artístico Comedias y Comediantes, se propuso, y francamente, lo ha conseguido, hacernos pasar una noche agradable, asistiendo a una velada de la que guardaremos eternos recuerdos.

Sólo la constancia de Julio y los entusiasmos sin límites del maestro director y concertador Manolo Antón Martín, pusieron conseguir que modestos aficionados sin más elementos que una férrea voluntad y vivos deseos de secundar la labor de sus directores, logren interpretar a la perfección, como lo hicieron, obras tan difíciles y de tanto movimiento escénico como la popularísima zarzuela de Celso Lucio, García Alvarez y el maestro Valverde (hijo), La Marcha de Cádiz y la no menos celebrada, El Método Gorritz.

Y es más de admirar la primorosa ejecución que recibieron ambas producciones, porque sobradamente conocidas del público, los aficionados luchaban con el recuerdo de apreciables artistas, que con verdadero amore habían desempeñado en el escenario de nuestro coliseo los principales personajes y obtenido, alguno de ellos, como Casals, señaladísimos y envidiables triunfos. Pues a pesar de esta no pequeña dificultad, los aprovechados discípulos de Julio y Manolo, lograron, digo, llegar a la cima, obligándonos a que, con justicia, les tributáramos calurosos aplausos, con salidas a escena y demás demostraciones del entusiasmo que en los espectadores supieron despertar las hermosísimas y graciosas chicas que forman el elenco de Comedias y Comediantes con esos barbianos de jovencuelos que lo completan. Conchita de la Fuente, Eulalia Vicente, Pilar Crespo, Concha Hurtado, Angustias Rosón, Jesusa Lopez y Rosario Alvarez, esas encantadoras y bellas zamorquinas, pusieron anoche de relieve sus excepcionales condiciones para el arte escénico, y demostraron que las sobran méritos para alcanzar señaladísimos triunfos, tan justificados como las ovaciones que les tributamos, muy especialmente durante la ejecución de La Marcha de Cádiz.

Si todas esas angelicales criaturas son acreedoras a un aplauso, que el revisero gustosísimo las tributa, merecen otro, muy especialísimo, Concha Hurtado, Pilar Crespo y Rosario Alva-

rez que, cual consumadas artistas cantaron el precioso terceto de las sombrereras, en El Método Gorritz.

Las niñas tuvieron que repetir el número entre atronadoras salvas de aplausos, de la misma intensidad que las que arrancaron las parejas al bailarse requetesuperiormente el schotis del maestro Liéó, que ellas y ellos se marcaron con las propias rosas. En fin; los dos números, dos éxitos.

Para los del sexo feo, sólo elogios tiene el revisero: Manuel Antón, el graciosísimo Mostajo, Nicanor Iglesias, Alejandro Sanvicente, Pepe G. Caballeros, Fernando Macías, Vicente Aparicio, Gregorio Hernández, Luis de la Cuesta, Siro Sanvicente, Ramón González y Julio Prada, son dignos compañeros de las artistas que dirige Julio y como ellas, pusieron anoche a contribución lo mucho que valen en escena, haciendo honor al maestro, que puede sentirse orgulloso ante los primeros de ejecución que las dos zarzuelas alcanzaron.

En La Marcha de Cádiz, el cuarteto de músicos de Majalandrín (Ramón González, Vicente Aparicio, Antonio Mostajo y Eloy Esteban) hicieron las delicias del público, que exigió la repetición para batir más palmas y ovacionar a los murguistas.

También entre ellos hay que hacer alguna distinción: Julio García estuvo imitabile en su papel de Pérez. ¡Vaya un Pérez! ¡Cómo le hubieran aplaudido Celso Lucio y García Alvarez!

Con ser las ovaciones a Julio tan entusiastas, aún me saben a poco, para lo que su derroche de gracia merecía. —Echa esos cinco, sin igual aficionado y buen amigo: así se bordan los tipos.

Otro aficionado, Nicanor Iglesias, se nos reveló como un actorazo, del que pueden aprender muchos profesionales que cobran grandes sueldos a las Empresas: Nicanor fué el oficial de confitería que soñaron los autores de La Marcha de Cádiz.

Mi aplauso más entusiasta al joven Iglesias.

De propósito dejo para el final al director artístico Alejandro Sanvicente Llamas: entusiasta admirador de Julio y aficionado de pura cepa, dirige y trabaja; pero esto último con tanto acierto como supone el desempeñar a la perfección el ingrato papelito del señor alcalde, en La Marcha de Cádiz, personaje que hordó Alejandro, cosechando muchas y mercedidas palmadas.

El quinteto del maestro Manuel Antón, primoroso: le hubieran aplaudido Liéó y Valverde: no se puede pedir más, como tampoco al clarinete verdad (Paquito Fernández), que dijo el solo admirablemente.

Para terminar: una fiesta brillantísima, el Teatro, con todas las localidades ocupadas por un público selecto; los aficionados, rayando a una altura que envidiarán muchos que se llaman artistas del género chico; la orquesta, superiormente, y entusiasmado y sin cesar de aplaudir.

Candidito Bambalina.

NOTICIAS GENERALES

La benemérita de Alcañices comunica que el día 19 de los corrientes y habiéndose celebrado el Santo Sacrificio de la misa, el cura de Lober do Gregorio Pidalgo, de 74 años, fué robado su domicilio, llevándose los ladrones 300 pesetas que en billetes de 100 tenía en una cartera.

La Guardia civil reconoció la casa de Matto Teso, en quien recaían sospechas, pero no se encontró nada. Créase que ha sido robo doméstico.

En el Juzgado de Bermillo se instruye causa por incendio en la morada de Pablo Ossanova.

El juez de instrucción de Bermillo instruye causa por robo de una puerta del pejar, a Angel Cantero Saucedo.

Cura el estómago é intestinos el ELIXIR SAIZ DE CARLOS.

Se ha posesionado del cargo de vigilante de esta cárcel, don Juan Mejías Fernández.

Ante el actuario de este Juzgado, señor Bustamante, se instruye proceso por expiación de moneda falsa, contra el vecino de Venialbo, Mannel de la Hoz.

En esta causa, declaró hoy el joven Arturo Anta, a quien, como dijimos entregó el denunciado un billete de 50 pesetas falso.

Participa el Juzgado de Toro que se halla tramitando querrela de injurias graves, que se dicen fuaron verbalmente dirigidas por Bernardo Bete gón Luque a Perfecto Talegón Asensio.

AVISO

Unico despacho en Zamora del Alcohol desnaturalizado SOL

Descorfid de las imitaciones. Eduardo Pérez.

Malocinado, núm. 3.

En el Juzgado de Puebla de Sanabria se sigue causa por hurto de 175 pesetas a Sergio Domínguez López.

La benemérita del puesto de Toro, participa que, sobre la una de la tarde del día 22 del actual, fueron detenidos en su domicilio Leonardo Lorenzo Gardño y su hijo Santos Lorenzo Tejedor, por haber expandido billetes de 50 pesetas, falsos, en los mercados de los meses de Noviembre y Diciembre últimos.

Por la Alcaldía de Benavente, se cita a los mozos sorteados Julián Aparicio Gutiérrez y Fernando Salvador Valderrama.

Ha sido destinado al regimiento Toledo, el capellán segundo don José Rial Rodríguez.

La benemérita de Aspariegos practicó un reconocimiento en la casa del vecino Francisco Fuentesadco, donde se ocultaba una coneja mansa, que resultó ser de la pertenencia del veterinario del mismo pueblo.

El Francisco Fuentesadco (s) Cur-tis, se halla actualmente procesado por robo de un saco de trigo a don Eustaquio Herrero.

Confetti

Serpentinas

Neverina

Precios de fábrica, comprando partida. J. Mañosa, Santa Clara, 6.—Zamora.

Se encuentra gravemente enfermo, habiéndole sido ayer tarde administrado el Viático, nuestro particular amigo don Ramón Alonso, exalcalde y actual concejal del Ayuntamiento. Celebraremos que el enfermo experimente rápida y completa mejoría.

Hoy han prestado declaración ejecutoria ante el señor juez de Instrucción de esta capital las procesadas por el supuesto delito de robo, Genoveva Sánchez Rivero y Rosalinda Iglesias Nieto, quienes ingresaron nuevamente en la cárcel.

Ha sido ascendido a la categoría inmediata el ingeniero de Caminos, Canales y Puertos, don Alfredo López Ocasión, con el sueldo anual de 6.000 pesetas, quedando afecto a la Jefatura de esta provincia. Reciba nuestra enhorabuena.

Pérdida.

En las primeras horas de la tarde de ayer se extravío una pulsera de oro de las llamadas de cadeneta, desde la plaza Mayor a la del Cuartel de Infantería.

A la persona que la entregue en esta administración se le darán las gracias y se le gratificará.

Libramientos a satisfacer mañana en esta Pagaduría de Hacienda.

Plas. Cto. Julio Alonso 8.924 00

A consecuencia de las quemaduras que se produjo al incendiarse los vestidos, ha fallecido en Venialbo el niño Abundio Martín Jaso, de tres años de edad.

José Pedroro García, vecino de Murrerola de Tábara, ha interpuesto recurso de alzada contra la providencia de aquella Alcaldía, obligándole a ingresar en arcas municipales 1.750 pesetas, de que es responsable por haber desempeñado la presidencia de aquel Municipio.

Hoy se ha posesionado de la escuela de esta prisión correccional el profesor don Félix Gaffán González.

Por promover escañalo en la vía pública ha sido condenada en juicio de faltas a cumplir ocho días de arresto menor la vecina de esta capital Tomasa Sánchez Valle.

POPULARIDAD NOTABLE

han alcanzado los ricos cafés tostados de El Molino de Café por un embriagador aroma y exquisito sabor, como no los conocemos. Despacho: Santa Clara, 8.—Zamora.

En la Gaceta de Madrid día 22 del actual aparece la relación de las propuestas formuladas por el Rectorado de Salamanca, para proveer en propiedad y mediante concurso de ascenso, traslado y entrada de Enero último, escuelas en esta provincia.

El plazo para reclamar es de diez días.

Registro Civil.

MOVIMIENTO DE POBLACION

Defunciones.

Fernanda Limia Martín, de 61 años. Aurelia García, de 12 días, H. spicio. Soficia Pérez Portales, de un año.

Procedente de Madrid, donde se hallaba formando parte del Tribunal de oposiciones para cubrir vacante en cátedras de Caligrafía, llegó esta mañana en el tren correo de Medina nuestro particular amigo don Luciano Requena, profesor de Caligrafía del Instituto de Lérida.

A las dos de la tarde salió para Benavente, donde se encuentra su joven esposa.

En la imprenta de Calamita se hacen 10.000 anuncios por diez pesetas.

# ABONOS MINERALES

## DEPOSITO EN ZAMORA, BENIGNO ARENAS.-SANTA CLARA. 26.

Interesa a los agricultores el empleo del Nitrato de sosa en las labores de la presente temporada si quieren obtener buenas cosechas.

### Conferencias telegráficas

Madrid 24-10 m.  
**La campaña de los conservadores.**

Los círculos políticos van adquiriendo animación, y especialmente donde se reúnen los conservadores. Estos se agitan mucho y sus periódicos tratan de difundir algarada contra el Gobierno a fin de derrotarlo.

La bandera que tremola el señor La Cierva para dar la batalla al Gobierno, es el incidente ocurrido en Consejo de ministros, de cuyas resultados se anuló el decreto reformando el artículo 4.º de la ley del Banco.

El diputado por Mula formula estupendas acusaciones fundadas en suposiciones tamente arbitrarias.

Ayer tarde estalló la tormenta entre las huestes del señor Maura, al conocerse las supuestas manifestaciones hechas por el señor Canalejas al Monarca sobre la moralidad de los conservadores.

Estos están indignados y dicen que el señor Canalejas no debe seguir un instante más en el Gobierno, debiendo plantear la crisis antes de la apertura de Cortes.

En la campaña contra los demócratas se distinguen los elementos cervistas.

El jefe del Gobierno comentando anoche los trabajos de zapa que hacen los conservadores, decía que el Consejo se concretó a exponer al Rey con lesitad la labor del Gabinete y sus propósitos para el porvenir.

No soy—añadió—capaz de resistir un instante más el empuje de la opinión; ni soy de los aferrados a la presidencia, aludiendo a Maura.

Cumplo un deber, y lo digo de buena fé y con sinceridad, que no he desarrollado toda mi política por faltarme tiempo.

Los artículos que publica la Prensa conservadora obedecen a impulso de los primates del partido, y esto necesito aclararlo y saberlo para determinar la línea de conducta que he de seguir con el partido conservador de cuyos propósitos ya me entraré en las Cortes que es donde vamos a discutir.

No comprendo las causas de una campaña tan inusitada, y así expúselo al Rey en el Consejo de ayer.

No me opondo a la crítica, y en el Parlamento, después de exponer nuestras razones nos harán justicia, de lo contrario me marcharé del Poder.

El Gobierno se presentará en el Parlamento, según está constituido, para responder de sus actos.

Por último, nos dijo el señor Canalejas, ser incierto que en el Consejo se hablara de moralidad.

**Banquete regio.**  
En el Regio Alcazar se celebró anoche el banquete regio en honor de la Embajada extraordinaria de Méjico.

Asistieron los reyes, la Nobleza, el Gobierno y la diplomacia.

**Designación de candidatos.**  
El Comité liberal de esta Corte se reunirá hoy para designar los candidatos que han de luchar en las elecciones provinciales.

**No hubo tal cosa.**  
El ministro de la Gobernación señor Alonso Castrillo, ha desmentido las noticias que publican los periódicos sobre el envío de una carta y telegrama al señor Cobian hablando de la cuestión de moralidad suscitada en el último Consejo.

No obstante, confirmó que en la reunión que se celebró en el ministerio de Estado, anunció el señor Canalejas su propósito de dilucidar las falsedades que publican los conservadores.

El jefe del Gobierno se expresó con dureza al tratar el asunto.

**Homenaje á Ricardo de la Vega.**

En el Ateneo se celebró anoche la velada en honor del inmortal sainetero don Ricardo de la Vega.

El ex ministro don Julio Burell hizo en brillante discurso el panegrico, y leyeron trabajos los señores Luceño, Benavente, hermanos Quintero y otros.

Representáronse escenas de los principales sainetes del homenajeado.

**Catedrático gravísimo.**  
Se encuentra gravemente enfermo el señor Piernas Hurtado, catedrático de Economía y Hacienda pública.

**Desembarco de naufragos.**  
A Gibraltar llegó ayer el vapor *Milla Carrasco* desembarcando 17 naufragos del pesquero *Nout Gerrot*, de la matrícula de Barcelona.

El vapor encaló entre Rabat y Larache.

El cónsul español los atendió y dispuso su repatriación.

**Huelga agravada.**  
Dicen de Bilbao que se agrava la huelga de la Sociedad de Artes Gráficas.

El presidente del Consejo de administración de la Sociedad de tranvías ha declarado que esta había acordado la liquidación del negocio.

El gobernador ha convocado a los carreteros para estudiar la forma de solucionar el conflicto suscitado por la Compañía de tranvías.

**Defensa por sorteo.**  
Comunican de Almería que ningún abogado quiere encargarse de la defensa de los procesados por el crimen de Gador, y los defensores han sido elegidos por turno.

**Lerroux en Castellón.**  
Despachos de Castellón de la Plana dicen que procedente de Vinaroz y con dirección a Valencia, llegó el leader del radicalismo don Alejandro Lerroux, que no pudo continuar el viaje por rotura del automóvil.

Al conocerse la noticia, numerosos republicanos rodearon el hotel, aplaudiendo y vitoreando al señor Lerroux.

Invitado por don Fernando Gasset y el diputado radical señor Santa Cruz, don Alejandro visitó los Centros republicanos, que estaban atestados.

El jefe de los radicales pronunció un discurso.

En las calles fué aplaudido y vitoreado.

H y marchará a Valencia.

**Homenaje á Costa.**  
El Ayuntamiento de Huesca ha acordado poner el nombre de Costa a la calle de la Amistad, recordando que allí estudió la segunda enseñanza.

Igual acuerdo tomó el de Barbastro y levantar un monumento por suscripción popular.

**Suicidio.**  
Despachos de El Ferrol dicen haberse suicidado disparándose un tiro en la cabeza, don Antonio Pereira, natural de Madrid.

En un escrito que dejó, el desesperado dice que pone fin a su vida por ser víctima de calumnias.

**ULTIMA HORA**  
Madrid (4 tarde.)  
**Varias noticias.**

El presidente del Gobierno despachó hoy con el Monarca y después estuvo en el ministerio de la Gobernación, conferenciando con el señor Alonso Castrillo sobre la marcha de las elecciones y enterándose de los telegramas recibidos de provincias.

Respecto a elecciones, aseguró el se-

ñor Canalejas que él no interviene, pues llevan la dirección de los asuntos los señores conde de Romanones y Alonso Castrillo.

Telegrafan de Bilbao dando cuenta que los tipógrafos persisten en su actitud, abandonando todos el trabajo.

Una comisión de liberales de Alcazar de San Juan, ha pedido al señor Canalejas la ayuda del Gobierno, pues considerárase impotentes ante la labor que hace la coalición del conde Cabezuelos y don Melquiades Alvarez.

El señor Canalejas ha manifestado que ha convocado las Cortes antes de las elecciones, con objeto que todos los partidos puedan fiscalizar su marcha.

Nos confirmó también, que no habrá reunión de mayorías, pues la idea partió del señor conde de Romanones, que creía que habiendo reunión, el número de diputados votantes en la elección de Mesa sería mayor.

El señor Canalejas asiste al banquete que en Ossa Sarthou celebran los amigos del señor Grouzard para festejar la concesión del toisón de oro al anfitrión.

Se ha firmado el decreto nombrando comendador de la orden del Mérito Agrícola a don Francisco Bandererch.

También se firmó la modificación del artículo 37 del reglamento del Cuerpo de Ingenieros de minas, convocando a contratación de servicios de comunicaciones rápidas y regalaras con Canarias.

Igualmente firmó el Rey varios decretos de personal del Cuerpo de Ingenieros de Caminos.

La firma del ministerio de Instrucción careció de interés.

El señor Gasset ha despachado con el Monarca dándole cuenta de los proyectos de Obras públicas.

*Sánchez Ortiz.*

### Libros y periódicos.

**Nuevo Mundo**  
Como siempre, resulta interesantísimo el número de esta semana de el popular semanario.

Contiene las siguientes notas de actualidad: Las maniobras de la escuadra española en Alicante.—El rey y el bordo del *Carlos V*.—La moda y la falda pantalón.—Propaganda republicana.—Un concurso de *skis* en la sierra del Guadarrama.—E.asco Ibáñez en Valencia: inauguración del Asilo para los inválidos del mar.—Los frescos de San Antonio de la Florida.—Fiesta de aviación en Barcelona.—María Guerrero y Díaz de Mendoza en «La flor de la vida».—El pueblo de Villajoyosa y el rey.—Las pieles blancas en los trajes femeninos.—Catástrofe ferroviaria en Francia.—Retratos de la semana, etc., etc.

**Blanco y Negro**  
publica en su número de esta semana, además de una interesante y copiosa información de actualidad, en la que aparecen la única fotografía hecha de la boda de *Gallito* y otras muy notables de los sucesos últimos más salientes, los originales artísticos y literarios que enumeramos a continuación: Zina Brozzia, retrato en color de la famosa diva (portada); «El cometa Halley», cuento de Manuvas, ilustrado en color por Méndez Brigg; «Impresiones de Nueva York», artículo de Evangelina, con fotografía; «El zapatico de Cenicienta», plana en color por J. Francés; «El baño del caballo», plana en color, por Martínez Abades; «Mujeres de París», por Oadenas, con fotografías; «Locura», cuento por Pilar Gómez Cano, con dibujos de Francés; «Un ejemplar», por Antonio Palomero, con dibujo de Medina Vera; «Una escuela de baile», con preciosas fotografías; «Baile de máscaras», plana humorística en color, por Tito; *La Mujer y la Casa*, *Genie Menuda*, *Los Toros*, *Mesa revuelta* y *Concurso de pasatiempos*.

**Novedad científica del día.**  
**Aguas de Valdelazura.**  
Inmejorables para las enfermedades del estómago, hígado, riñón y artritis.

De venta: Establecimiento de la Yda. de Julián Sánchez Martínez Villergas, 1.—Zamora.

**Academia de corte.**  
Por cincuenta pesetas se enseña el corte de ropa blanca y de color, advirtiéndose que las alumnas desde el momento que comienzan a cortar, el importe de las obras recaerán en beneficio de las mismas.

La academia será de ocho de la mañana a ocho de la noche, todos los días. Informes pídase a la casa de T. Mediavilla, calle de Santa Cruz, 46 Benavente.

### NEGOCIO

En pública y extrajudicial subasta, que tendrá lugar el día 23 de Febrero, hora de las doce y en el local que ocupa la fábrica de fideos, Balborraz, 45, se hará la venta del local y máquinas de la misma, en junto ó separados.

Se admiten proposiciones hasta ese día en dicha fábrica; también se admiten para su arrendamiento. Todos los días hasta esa fecha, de diez a doce.

Títulos y pliego de condiciones a disposición de las personas que les pueda interesar.

### VINO TINTO

Se pone en venta en la acreditada bodega de don Juan Antonio Domínguez, plazuela de la Avenida de la Feria, número 20, frente al almacén de maderas de los señores Tejedor y Espina.

Horas de despacho, de once a una. Precio: 20 reales cántaro.

**Venta.** Se hace de las casas números 20 y 22 de la calle de Carniceros.

Para tratar con su dueño, barrio de Pantoja; darán razón, casa de Demetria la Solisa.

**ACADEMIA** de corte y confección de ropa blanca a precios económicos.—SAN TORCUATO, número 39.

### A los almacenistas de vinos.

En condiciones inmejorables se arrienda una gran bodega, de capacidad suficiente para almacenar 3.000 arrobas y susceptible de colocar alguna tenaja más, situada en la carretera de Torrijos a Novés (Toledo).

Para tratar, con doña María Calamita, Torrijos-Novés, ó en la Administración de este periódico.

### DENTISTA

Se ofrece al público el reputado odontólogo de la Facultad de Medicina de Madrid don José Martín Huerter, quien practica toda clase de operaciones y hace las extracciones de muelas empleando los anestésicos más modernos y completamente inofensivos.

Se confeccionan dentaduras y aparatos para corregir la irregularidad de la arcada dentaria y obturadores palatinos.

Alfonso XII núm. 2, 2.º.

### ARRENDAMIENTO

de una dehesa de cabida de 4.979 fanegas.

Esta finca la compone un coto rodeado de pasto, labor y arbolado, titulado Torre de Duero, con casa palacio, iglesia, caserío para guardas y mozos y un prado llamado de la Alegría, separados por el río Duero, sita en término municipal de Torrecilla de la Abadesa, provincia de Valladolid. Linda con el río Duero, dehesa de Cuhillas, despoblado de Villaster y con tierras de vecinos del pueblo de Pollos.

Los que tengan interés en dicho arriendo pueden entenderse con don Manuel Calvo Morales, procurador, que vive en Zamora, calle de San Andrés, número 51, piso bajo.

### ¿Tiene enemigos la tisis ó tuberculosis?

Nominalmente muchos; efectivos, muy pocos. Entre éstos, preferentemente y sin disputa alguno, figura la preparación que se conoce con el nombre de *Tabletas Benzobalsámicas de A. Calvo Rodellino*. Los efectos benéficos de estas *Tabletas* se notan a las primeras dosis: calman la TOS y rápidamente modifican la expectoración, curan los *catarrros bronquiales agudos*, los *asmáticos*, los *gripales* y progresivamente los *crónicos*. Los médicos que las conocen y han ensayado en sus enfermos, no vacilan en afirmar, que las *Tabletas Benzobalsámicas de A. Calvo Rodellino*, es un preparado racional y enemigo de respecto de la tuberculosis.

Depósito en Zamora: Droguería de García Capelo.

### DOLOR DE MUELAS

Se quita en el acto y para siempre, con las *Gotas Odontológicas Nieto*.

Precio del frasco, una peseta. Despacho: En Tábara, farmacia de Ventura Nieto. En Zamora, droguería de García Capelo.

### LOS ENCUBERNADORES

Se vende todo el material y herramientas de Encubernación procedente de un acreditado establecimiento de esta capital.

### DOCTOR FUNCIA

CONSULTORIO MEDICO QUIRURGICO CONSULTA DE 12 A 2.

San Torcuato 13, 1.º-Zamora

Se vende la casa número 34 de la calle la Zapatería.

Para verla y tratar, con don José González, en Zamora, Cuesta del Pinedo, número 40; y en Salamanca, con don Salvador González, Sánchez Ruano, número 5.

### LA ESBELTEZ

Confección de corsets á medida sobre últimos modelos trabajados exclusivamente á mano, garantizando su buena forma y duración.

Las señoras y señoritas que aprecien lo mucho que vale el poder conservar el talle elegante con arreglo á la higiene moderna, no dejen de pasar sus encargos á

Eulalia Corral de Castro, plazuela del Cuartel de Infantería, número 2, entresuelo, en esta capital.

### Maderas de negrillo.

Se vende un lote de diferentes dimensiones procedente de las Huertas de Valparaíso.

Arriendo de local con corrales, almacén, cuadras y cochera en la plaza del Mercado de Abastos.

Informarán de ambos anuncios Santa Clara, número 20, entresuelo.

### VENTA

A voluntad de su dueño se hace en buenas condiciones de las casas números 14 y 16 conocida por la de Regueras y 18 de la plaza denominada de la Iglesia de San Lázaro. Tienen grandes cuadras, corral, pozo y buen número de habitaciones.

Para tratar del precio y condiciones, con su dueño, Braulio Ocho, carretera de la Estación, número 4.

### SE VENDEN

las cuatro quintas partes, juntas ó separadas, de la heredad que en Asparriegos poseyó Casimira Enriquez, hoy de sus hijos.

Para tratar, dirigirse á Saturnino Junquera y hermanos, en San Cebrián de Castro.

### VIVERO

Plantaciones y vides americanas.

### LAUREANO GONZALEZ

Moraleja del Vino (Zamora). Plantones en injertos y barbados. Plantones superiores de almendro. UNICO EN ESTE PUNTO

### SE VENDE

cebada, centeno, algarrobas, alberjas, guisantes y muelas, en el almacén de granos de Federico Tejedor, Puerta de la Feria, Zamora.

Guisante especial para siembra.

### GANADEROS ESTAFILOCOL

Después de grandes ensayos, hemos conseguido descubrir un gran producto utilizable en todas las heridas, por rebeldes que sean. Los elementos de que se compone han triunfado en heridas tan graves como contusiones complicadas de la cruz, (vulgo uñas), heridas articulares con flujo sinovial y toda clase de carejaduras, etcétera, etc.

La mejor garantía de nuestro ESTAFILOCOL, es el uso constante y los grandes resultados, que á distinguidos compañeros, empleándolo en sus clínicas, les ha dado.

Usadlo y comprobaréis sus resultados satisfactorios. Depósito general: Martín y Durán.—Madrid. De venta en Zamora, Droguería de J. GARCÍA CAPELO, y en casa de los autores, en Moraleja del Vino, Doctor CUERDA y MARTIN ORTIZ, Veterinario.



### COMPANIA ARGENTINA DE LONDRES

El magnífico vapor correo inglés LA BLANCA

que tenía anunciada su llegada á Vigo el 15 del actual, ha suspendido su regreso.

PRECIO DEL PASAJE De 10 años en adelante 22640 pesetas. De 2 años á 10, 111 pesetas Menores de 2 años, gratis. (Cmo por familia.)

Consigatarios en Vigo, Benigno Fernández y Hermanos, Urzáiz, 19.

### BAÑOS DE ALMEIDA (ZAMORA)

AGUAS RADIO-AZOADAS SULFIDRICAS 19.000 velicos de Radioactividad (las gueras del mundo).

Curan radicalmente las enfermedades del estómago y muy especialmente las neurosis gástricas, dispepsias por atonía muscular y por la hipoclorhidria, catarrros gástricos é intestinales; producen efectos maravillosos en los catarrros laríngeos y bronquiales, bronquitis, pneumonias crónicas, congestiones del pulmón, tuberculosis incipiente, tos, disnea, anemia, las dermatosis, otitis, reinitis, oftalmias de naturaleza escrofulosa y todas las afecciones herpéticas.

El Hotel Balneario cuenta con todos los elementos necesarios para una buena aplicación balneario, amplias habitaciones dotadas de lujo y confort en armonía con las exigencias modernas, donde el enfermo encontrará un servicio económico y esmerado.

Temporada oficial de 15 de Junio á 30 de Septiembre. De venta en todas las farmacias y droguerías á 0,55 pesetas botella. Para más informes y pedidos dirigirse á los propietarios Almeida (Zamora) Depósito en Zamora: Farretería El Candado, de Salvador Ruiz, Puerta de la Feria.

Servicio de coches desde Zamora á Almeida y viceversa de la empresa de los Sres. Alonso y Gómez (Pintas). Despacho Central del ferrocarril y Sagasta 1. Coche desde el balneario á Bermillo á precios económicos.

THE BRITISH AND SOUTH AMERICAN STEAM NAVIGATION COMPANY, LIMITED  
R. P. HOUSTON & C.  
COMPANIA DE VAPORES RAPIDO  
A LA REPUBLICA ARGENTINA



**SALIDAS MENSUALES**  
El día 1.º de Marzo saldrá de Vigo para los Montevideo y Buenos Aires  
**HYDASPOS**  
Precios del pasaje de tercera clase, 226'10 pesetas.  
Los pasajeros deben presentarse en la Agencia DOS DIAS ANTES de la salida del vapor con toda la documentación necesaria para cumplir las formalidades que marca la Ley.  
Para informes dirigirse al  
Agente general en España,  
**RAMON N. SOLER-VIGO**  
Escritorio: Calle de la Victoria. (Detrás del jardín de la Alameda.)

### CHARGEURS REUNIS

El día 4 de Marzo saldrá de Vigo para RIO JANEIRO, SANTOS, MONTEVIDEO y BUENOS AIRES, el magnífico vapor AMIRAL FONTY  
Para los mismos puertos saldrá el 1.º de Marzo el magnífico vapor AMIRAL RIGAUET.  
Este barco es de condiciones inmejorables para el pasajero de tercera clase. Los vapores de AMIRAL han sido recientemente objeto de radicales reformas, tales, que el pasajero de tercera más exigente no podrá ponerles ningún reparo.  
La primera clase responde al gusto más depurado. Hay en ella los últimos perfeccionamientos: camarotes de lujo, salones, salones de fumar, terrazas, peluquería, electricidad, ventiladores, baños, duchas, gabinete fotográfico, cocina de primer orden, vinos excepcionales, etc.  
Tanto por esto, como porque llevan cocineros y camareros españoles, esperamos que convenga a V. y sus compañeros tomar cualquiera de estos dos hermosos barcos, avisándonos con anticipación para reservarles cabida.  
Es condición indispensable que los pasajeros se presenten en esta Agencia.  
No podrán embarcar los que se presenten en desamparo.  
Todo lo que podamos decir de estos magníficos palacios flotantes es pálido ante la realidad. Basta saber que se ha llevado a las instalaciones de los pasajeros de tercera clase todas las comodidades, toda la higiene y todos los adelantos de los tiempos modernos.

Los precios de la Compañía Chargeurs Reunis son los siguientes:  
A Rio Janeiro Santos.—De 10 años en adelante, 221'10; de 2 a 10 años no cumplidos, 118'60  
A Montevideo y Buenos Aires.—De 10 años en adelante, 126'11; de 2 a 10 no cumplidos, 116'60.  
Compagnie Generale Transatlantique française.  
El 26 de Febrero saldrá para la Habana el vapor VIRGINIE.  
Precios del billete en 3.ª clase.—A la Habana: Pasaje en oro, 112'10; medio pasaje, 114'10.  
A Santiago de Cuba (con billete de ferrocarril desde la Habana), pasaje en oro, 241'10; medio pasaje, 141'10.

**Compañía Arrotegui**  
El día 1.º de Marzo sale de Vigo para los puertos de la Habana, Santiago de Cuba Matanzas y Cienfuegos, el magnífico vapor GASTAÑO.  
A la Habana, tercera clase. Pasaje entero, 112'11; medio pasaje, 114'10.  
A los demás puertos, ídem, 237'10; 241'10; 126'60  
agentes en VIGO.  
**Antonio Conde, Hijos.** Calle de Luis Taboada.  
NOTA.—De 2 a 10 años, se paga medio pasaje. De 10 en adelante, pasaje entero. De 2 años abajo, gratis. Si en una familia hay dos o más niños menores de 2 años, solo uno irá gratuitamente; los otros pagarán medio pasaje. Todos los pasajeros, hombres y mujeres, mayores de 14 años, deberán presentar, además de los documentos que marca la Ley, una declaración del Insurgente municipal acreditando no tener noticia de que estén sujetos a procesamiento ni condena. Cuando se trate de familias varías esta declaración que comparezca a todas partes. Dónde haya Juzgados de Instrucción, en ellos se deberá hacer dicho certificado; donde no, en el Juzgado Municipal.

# EL DOLOR DE CABEZA DESAPARECE EN CINCO MINUTOS CON LA EMICRANINA del Doctor Caldeiro.

**COMPAÑIAS HAMBURGUESAS**  
Hamburguesas Sui-Americana Hamburguesas América Line.  
LINEA DEL BRASIL-LA PLATA  
Viajes rápidos por afamados vapores correos  
PROXIMAS SALIDAS  
Para Rio Janeiro, Montevideo y Buenos Aires.

BRASIL	La Plata
Plas.	Plas.
261	256

Marzo 6, el rápido KONIG FRIEDRICH AUGUST.

### LINEA DE CUBA Y MEJICO PARA HABANA, VERACRUZ Y TAMPICO

HABANA	MEJICO
Plas.	Plas.
112	231
112	231
112	231

Marzo 7, el correo rápido WESTERWALD.  
18, el rápido DANIA.  
Marzo 27, el rápido LA PLATA.

La Agencia de Vigo expide billetes de ferrocarril desde Habana a Santiago de Cuba y NOVA. Los pasajeros deben solicitar las entradas con la mayor anticipación posible, y después de obtenidas, se presentarán en la Casa Consignataria de Vigo, TRES DIAS antes de la fecha de salida. No haciéndolo así, no se garantiza el embarque.  
2 salidas mensuales para el Havre.  
Boulogne sur Mer y Southampton.  
Hamburgo.  
Estos magníficos y tan acreditados vapores ofrecen además de via, es rápidos, excelente acomodación y trato, comidas abundantes a la española con pan fresco y buen vino, servicios por cocineros y camareros españoles, asistencia médica y botica gratis.  
La conducción de pasajeros y equipajes desde el muelle al vapor y viceversa, tanto a la ida como a la vuelta, se hace gratuitamente.  
Además de los documentos de libertad de quintas, cédula personal, etc., que son necesarios para poder embarcar pedimos el certificado de no estar sujetos a procesamiento, expedido por las Audiencias provinciales, Juzgados de Instrucción, y no existiendo éstos, por los Juzgados municipales.

Dirigirse al agente General en Vigo Enrique Mulder.—Plaza de Roldan, frente al muelle de embarque de los pasajeros.

## HOULDER LINE

Servicio regular al Rio de la Plata.  
DESDE CORUÑA Y VIGO  
VIAJES RAPIDOS Y ECONOMICOS

Admite pasajeros de 1.º y 3.º.  
El pasaje de tercera disfruta cómodo alojamiento, buena cama y comida sana y abundante.

**Precios de pasaje.**  
Pasaje entero 226'40 pesetas. Incluye impuesto.  
Medio pasaje 115'60  
Aviso.—Los pasajeros que embarquen por el puerto de VIGO no están sujetos al registro en los folletos de consumos, por no existir éstos en VIGO desde 1.º del año 1911.  
El pasaje debe presentarse en la Agencia con sus respectivos documentos dos días antes de la salida del buque.

AGENTE GENERAL EN ESPAÑA Y PORTUGAL,  
**JUAN TAPIAS, en liquidación.**  
Arenal, 116.—VIGO

## R.M.S.P. CIA MALAREAL INGLESA

Vapores Correos.  
SERVICIO RAPIDO AL RIO DE LA PLATA

Viaje de ida.  
El día 5 de Marzo de 1911, saldrá de Vigo para Pernambuco, Bahía, Rio Janeiro, Santos, Montevideo, y Buenos Aires, el magnífico vapor correo, ASTURIAS.  
El día 19 de Marzo de 1911, saldrá de Vigo para los mismos puertos el vapor correo ARAGON.  
Viaje de regreso.  
El día 9 de Marzo de 1911, saldrá de Vigo para Cherbourg, Southampton y con trasbordo para Nueva York, el vapor correo ARAGON.  
El día 23 de Marzo de 1911, saldrá de Vigo para Cherbourg, Southampton y con trasbordo para Nueva York, el vapor ARAGAY.  
Se admiten pasajeros y carga en todos estos vapores, para los puertos arriba indicados.  
Los pasajeros tienen que presentarse con sus documentaciones en la Agencia de Vigo 2 días antes de la salida del vapor.  
Para más informes, dirigirse a los agentes de la Compañía: En Bilbao, don Carlos de Maruri.—En Santander, don Luis Maruri y O.—En Vigo, el agente DON DON CARLOS DE MARURI, Fructos, 46.—Oficina de la Compañía establecida en Madrid, Arenal, 16.



LINEA DEL BRASIL Y RIO DE LA PLATA  
VAPORES de IDA

## LABRADORES!! NORIAS TIMOTEO LÓPEZ (CON PATENTE DE INVENCION)

Nuevo aparato perfeccionado para extraer agua, aprovechando los arroyos hasta la última gota del líquido, y con el más pequeño esfuerzo de las caballerías, por la disposición de la arca y por la suavidad de los movimientos ejercidos sobre armadura de cilindros.  
**PRECIOS ECONOMICOS**  
De venta en la fábrica.

**TIMOTEO LÓPEZ**  
FUNDICIONES Y CONSTRUCCION DE MAQUINARIA  
Avenida de la Feria, 33 y 39.—ZAMORA

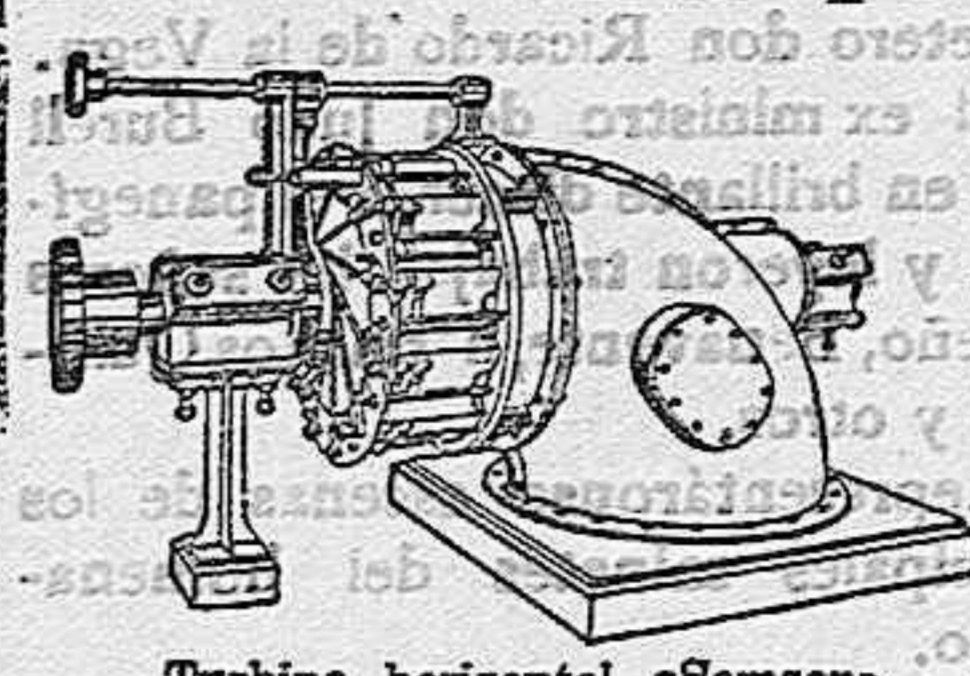
**LA HEMICRANINA** es notabilísima, no sólo en los casos de jaqueca rebelde, sino en las cefalalgias de etiología determinada en la Neuralgia á frigori, (producidas por el frío), intercostales anémicas y sistémicas; en la gastralgias, los REUMATISMOS ARTICULARES, la Otitis, la Distasia de los tuberculosos, Dismenoreas, los retortijones uterinos, la Zona, etc. Es recomendado por toda la clase médica.  
Se vende en todas las farmacias y el AUTOR le remite por 3,50 pesetas caja.  
Arenal, 15 y Puerta del Sol, 9, MADRID.

## GENERAL ELECTRIC DE ESPAÑA, S. A., MADRID

(SUCESAL de THE GENERAL ELECTRIC CO. L<sup>td</sup>.—LONDRES)  
CON FABRICAS PROPIAS EN LONDRES, WITTON, MANCHESTER Y BIRMINGHAM (INGLATERRA)  
Almacenes y Oficina Técnica: Fuencarral, 134.—MADRID  
Apartado Postal, 182.—Dirección Telegráfica: POLIFASICO-MADRID

## MATERIAL ELÉCTRICO COMPLETO

para instalaciones de  
**Luz, Timbres, Teléfonos, Pararrayos, Ventilación, Calefacción y Cocclón.**  
**Lámparas "OSRAM"**



Turbina horizontal «Samson».

### MOTORES DE GAS POBRE

(Representación exclusiva de TANGYES LIMITED)  
ECONOMIA DE CONSUMO!  
CONSTRUCCION MUY ROBUSTA!  
PRECIOS ECONOMICOS!

### MAQUINARIA ELECTRICA

HASTA 5000 CABALLOS

### GRUPOS DE MOTOR-BOMBA

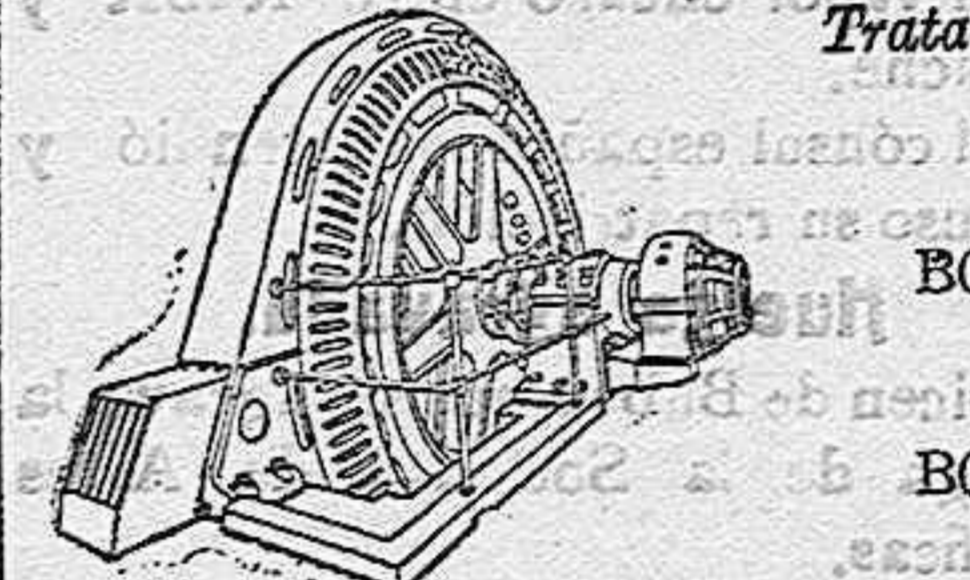
### TURBINAS HIDRAULICAS

### «LEFFEL» LEGITIMAS



Motor de gas pobre por aspiración «Tangyes».

Tratamiento OLING-SURFACE para correas, para que funcionen holgadas sin resbalamiento.



Generador corriente alterna á 1.500 kilovatios.

### BOMBAS «DUPLIX»

### BOMBAS CENTRIFUGAS

### BOMBAS PARA MINAS

### BOMBAS PARA RIEGO

### BOMBAS DE ALIMENTACION

Catálogos y presupuestos gratis.

## JAREÑO Y COMPAÑIA

MENDEZ ALVARO, 80, MADRID, TELEFONO 2.286

### GRANDES TALLERES DE CONSTRUCCIONES METALICAS Y FUNDICION DE HIERRO

ARMADURAS, vigas compuestas, puentes, portes para conducciones eléctricas y toda clase de entramados metálicos.  
CALDERERIA DE HIERRO en calderas, gasógenos, tuberías geométricas, de palastro, chimeneas, depósitos para agua, etc.  
FUNDICION DE HIERRO en columnas, tuberías y toda clase de piezas hasta como toneladas.  
CERCAJERIA artística y para construcciones, en galerías, miradores balaustradas, verjas, rejas, escaleras, etc.  
Especialidad en invernales y estufas para parques y jardines.  
AJUSTE y reparación de piezas de maquinaria, prensas para vias y aceros.  
ESTRUCOS Y PROYECTOS DE TODA CLASE DE CONSTRUCCIONES METALICAS  
DIRECCION: Plaza del Matute, 3, Teléfono 2.749.

## DROGUERIA ITALIANA

3, EXPLANADA del MATADERO, 3, ZAMORA.

Depósito de poderosos específicos nacionales y extranjeros.—Salchichones, Quesos de Bola y manteca de los Sres. Malandra Hermanos, de Barcelona, y de los exquisitos Quesos del País del Sr. López Alaguero, Villaverde, Medina. Cañac de los Sres. Carmona y López, Jerez.  
A cinco duros todos los meses

se venden Fianos y Armoniums de los Sres. López y Griffo, de Málaga, cuya fama está tan bien alimentada en toda España, que no damos abasto á los pedidos, esto lo prueba que no hay pueblo por pequeño que sea que no haya dicha marca y automóviles de acreditada fábrica.  
Pedir precios y condiciones á Don Attilio Scarpellini, Expansión del Matadero 3, Zamora. (Frente á la Puerta de Toros).

## LA CATALANA

Sociedad española de seguros  
CONTRA INCENDIOS Y EXPLOSIONES A PRIMA FIJA  
FUNDADA EN 1865

Acordada su inscripción en el Registro de Empresas autorizadas por R. O. del Ministerio de Fomento de fecha 8 de Julio de 1909.

GARANTIAS	PESETA
Capital social. (Suscrito)	5.000.000'00
Desembolsado	1.600.000'00
Reservadas	1.000.000'00
Reservas, (Bancas y de garantía)	1.085.479'68
Inversiones y fondos disponibles	8.590.661'76
Biniestros satisfechos	18.044.164'21

Domestico social: Rambla de Cataluña 15 y Cortes 624.—BARCELONA  
Comisionado principal en Zamora: D. Manuel Morán Sánchez, San Andrés 51 pral.  
AUTORIZADA LA PUBLICACION POR LA INSPECCION DE SEGUROS EN 11 DE MARZO DE 1910

Se vende papel Manila á precios económicos.

NUEVO ESTANTE A PEDAL  
CON  
**FRICCIONES de BOLAS de ACERO**  
LA MEJORA MÁS ÚTIL QUE PODIA DESEARSE.

NO CABEN YA EN LAS MÁQUINAS PARA COSER  
**SINGER**  
MÁS PERFECCIONES NI MECANISMO MÁS EXCELENTE.  
Máxima ligereza. Máxima duración. Mínimo esfuerzo en el trabajo.  
PLAZA DE SAGASTA, 22.—ZAMORA

**MOTORES DE GAS POBRE PAXMAN**  
Sistema OTTO perfeccionado.  
**Máquinas de vapor PAXMAN**  
sistema LENTZ  
Locomoviles Semi-fijas verticales y fijas calta presión y Compound.  
Calderas de hogar interior, tubulares y acuo tubulares PAXMAN  
Correas y accesorios  
**NAVAS & C. INGENIEROS**  
CASA FUNDADA EN 1833  
Bombas de émbolo á brazo, malacate y motor. Bombas centrifugas bell-sidales Cherrys, las más eficientes. Instalaciones de alumbrado eléctrico. Tuberías de hierro, goma, etc. Fábricas de Harinas, Aceite, etc., etc. Maquinaria Agrícola.  
**MARQUES DE CUBAS, 5, MADRID**  
Proyectos y Presupuestos gratis á quien los solicita.