

NOTICIERO EXTREMEÑO

BADAJOS—AÑO III.—NUM. 678

Dirección, Redacción, Administración e Imprenta: Plaza de la Constitución, 8, y Zarzaran 2, bajo.

Domingo 29 de Abril de 1906

Poderes vacantes

Con motivo de esta continuada negligencia que se observa en nuestros Ministerios para acometer obras trascendentales de Gobierno, recuerda el *Heraldo* aquella famosa frase en que Silveira condensó este hecho, diciendo que en España los Poderes públicos vacaban largas temporadas, de lustros enteros, y que aun ocurría no dar señales de vida durante un cuarto de siglo.

He aquí una verdad innegable, de la que los españoles no sabemos si congratularnos o no, porque tanto malo han hecho nuestros Gobiernos contemporáneos en las pocas ocasiones en que, si no por propia iniciativa, al menos por imposición de las circunstancias, se han visto en el caso de obrar, que nos vemos en el caso de preferir su negligencia a su actividad.

Pero es el caso que, dada nuestra mecánica gubernamental, es una verdadera *gedeonada* de estos periódicos, esa extrañeza por la esterilidad de nuestros Gobiernos.

Las funciones del Poder público, en cuanto a la política y administración se refiere, son, dentro de este sistema gubernamental, no una ardua misión que el interés nacional confiere a hombres en cuyas aptitudes y desinterés confía el país, y cuyo amor por éste los hará sacrificarse en pro de su prosperidad, sino todo lo contrario; esas funciones gubernamentales son el botín con que se premian los manejos y esfuerzos empleados para llegar a las conquistas del Poder, y los conquistadores distribuyen sus cargos, no como difíciles empresas y penosas, sino como suculento botín de guerra, que debe explotarse y saborearse con placida y tranquila complacencia.

El arte de gobernar para nuestros políticos no es el medio de hacer la felicidad del país, sino el de conquistar la propia y conservarla el mayor tiempo posible.

Claro es que siempre se pone por delante, para encubrir estas lacerias de nuestra política, el velo de tales o cuales propósitos regeneradores, todo lo más indeterminados que se puede, y envueltos en las más sonoras ampulosidades del lenguaje; pero nada de esto

preocupa jamás a ninguno de nuestros gobernantes, o si por una excepción hay alguno que sienta con sinceridad estos propósitos, los amigos que dicen secundarlos, no buscan a su lado más que la probabilidad del triunfo, cuyo botín se disponen a devorar.

La mayor habilidad política se mide por el acierto en conquistar el mando y por tanto, cuanto mayor es la confianza que inspiran las aptitudes que un político tiene para llegar, mayor es el número de adeptos que su política cuenta.

No se pregunta jamás—fuera de los ceremoniosos *meetings*, donde tanta sucia ambición se oculta bajo aparatosa retórica de abnegaciones teatrales—por la virtualidad que los ideales de uno u otro hombre público tengan, para hacer la ventura del país, sino por la probabilidad más o menos remota que tengan ellos de conquistar el poder.

Y, siendo esto así, ¿a quién, que hable con sinceridad, puede extrañarle esa negligencia con que miran los Gobiernos el interés público, hasta el punto de hacer tan rigurosamente exacta y gráfica la intencionada frase de Silveira?

Los afanes regeneradores de unos y otros al liquidarse el desastre, no oran más que bula de políticos para distraer la atención del país, antes de que se volviera airado, para exigirles estricta cuenta a ellos de las graves responsabilidades que todos tenían en aquella catástrofe.

Utilizando esos recursos se lograron continuar al frente de nuestros destinos los mismos hombres y los mismos partidos que ocasionaron nuestra ruina; hoy buscan los demócratas de Canalejas un medio de ocupar el sitio vacante por la desorganización del viejo partido fusionista y acuden a radicalismos traducidos del francés, para abrirse paso en el viejo solar entre las ruinas del derrumbado fusionismo.

No hay pues por qué hacer aspavientos de extrañeza; todos están ya perfectamente conocidos.

Y respecto a esterilidad de los Gobiernos, puede hablar toda la nación, menos la parte de ella que, como el *Heraldo*, su jefe y sus amigos, vienen aprovechándose, desde hace tanto tiempo, de las suculentas grangerías que da esa esterilidad a los que alternan en las capuanas delicias de estos poderes públicos vacantes.

Escuela de Guardias marinas

Ha llegado al puerto de Alicante la corbeta italiana *Flavio Villioli*, escuela de Guardias marinas.

Periódico denunciado

El *Nuevo Diario* que se publica en Málaga, ha recibido una citación para declarar en el expediente que le instruye el juzgado militar por reproducir un cuento de D. Luis Mariano Larra, titulado «Servir al Rey», que se publicó por primera vez el día 26 de Noviembre del año 1838 en la *Ilustración Artística* de Barcelona.

El diario malagueño hácelo notar así y se resigna a ser el primer periódico de España que cae bajo la ley de las jurisdicciones.

Director condenado.—Los obreros

La Audiencia de Barcelona ha condenado al director del *Cu-Cut* a tres años y seis meses de presidio por el motivo de haber publicado una caricatura injuriosa para el Ejército.

Se ha repartido con profusión una hoja en la cual se excita a los obreros a declararse en huelga mientras no se les conceda la jornada de ocho horas.

Juegos florales

Los catalanistas de Barcelona propónense celebrar con esplendor la fiesta de los juegos florales anunciados para el mes de Mayo.

El premio de la flor natural lo ha obtenido el insigne poeta Javier Viura.

Eficaz ayuda

Comunican de Nueva York que deseando socorrer de algún modo a San Francisco la ciudad de Pruchatoula (Luisiana) célebre por la belleza de sus mujeres, envió a Nueva Orleans la muchacha más bonita con una concha entera de hermosas fresas.

En pocas horas de venta recogió diez mil francos.

Atentado fracasado

Telegrafían de París que unos malhechores intentaron volar con dinamita un puente de la línea férrea de Argenteuil, causando algunos destrozos.

La catástrofe de San Francisco.—Más socorros

Los soldados, los Comités de Hacienda y la Cruz Roja continúan distribuyendo socorros.

La población va recobrando poco a poco su vida normal. Reconstrúyense los edificios, circulan ya los tranvías y enciéndese el alumbrado.

Complot en París

Comunican de París haberse confirmado la existencia de un complot contra el Gobierno.

Consejo de ministros

En el Consejo de hoy se ha estudiado el medio de que un organismo bancario haga una operación para allegar fondos que permitan emprender las obras de la Casa Correos.

Se despacharon varios expedientes.

El ministro de Hacienda comunicó haber indicado al Banco de España que organice una suscripción para determinar la participación que ha de tomar España en el Banco Marroquí.

Se estudiaron las peticiones que varios ministerios han hecho respecto a las reformas que se preparan para Canarias, las cuales peticiones serán recopiladas por el Sr. Moret.

El Sr. Gasset dió cuenta de los acuerdos de la Junta de Comunicaciones marítimas.

En el próximo Consejo se estudiarán las reclamaciones de Barcelona.

Las capitulaciones matrimoniales

Las capitulaciones matrimoniales del Rey se han ultimado.

Hoy ha marchado a Wiglet un funcionario del ministerio de Estado llevando los documentos en que se consignan las capitulaciones.

Comisiones corcho-taponeras

Varias Comisiones corcho-taponeras de Cataluña y Andalucía han entregado al ministro de Hacienda varias exposiciones referentes al nuevo arancel.

Los comisionados salieron muy disgustados de la entrevista.

Regalo de boda para D. Alfonso

El alcalde de Madrid ha dirigido una circular a todos los alcaldes de España para regalar al Rey en su boda un album con las firmas de todos, siendo los gastos sufragados por las corporaciones.

Las disoluciones de Cortes

La *Correspondencia* asegura que estando reunidos varios ministros se ha hablado de la disolución de Cortes, oponiéndose a ello resueltamente el señor García Prieto en virtud de la lealtad

que han demostrado, votando todas las leyes que ha propuesto el Gobierno, incluso la de jurisdicciones.

Preparativos para las fiestas

Para las fiestas de la boda regia se ha decidido decorar muchas calles que costeará el comercio, subvencionando el Municipio.

Este se propone abrir un concurso para la construcción de un barrio de obreros, que se titulará «Barrio de la Reina Victoria». La primera casa estará construída el día 1.º de Junio y lo inaugurarán D. Alfonso y doña Victoria.

Asamblea católica

A la Asamblea regional católica de Palencia se han adherido los Centros católicos de obreros de Santiago, Burgos y Valladolid y asistirán los preladados de Valladolid, Salamanca, Ciudad Rodrigo, Astorga, León, Burgos y Osma. También asistirán varios delegados de provincias y algunos individuos de la Asociación general de defensa de obreros de Madrid.

CORRESPONSAL

(Prohibida la reproducción.)

MERCADOS REGULADORES

SEVILLA, 28, 21-15.

Toros, bueyes y vacas, de 1'40 a 1'60; novillos, erales, uteros y añojos, de 1'60 a 1'70; terneras, de 1'80 a 2'00; carneros y machos, de 1'30 a 1'50; cabras y ovejas, de 1'30 a 1'50.—MORENO.

MADRID, 28, 22-30.

Vaca, de 1'50 a 1'72 el kilo, y de 17-25 a 19-25 la arroba; cordero, de 1'65 a 1'68 kilo; cordero, de 1'70 a 1'72, y de 19-50 a 22-00 la arroba; oveja, de 1'68 a 1'65 el kilo.—CORRESPONSAL.

LISBOA, 28, 16-30.

CAMBIOS: 815-810 reis el duro.—LA CAMELIA, en Badajoz, a 820-805 reis el duro.

LA BÓLSA

Interior a por 100, al contado.....	81-90
Idem a fin de mes.....	81-95
Idem al proximo.....	82-35
Amortizable 5 por 100.....	101-10
Cédulas al 4 por 100.....	101-60
Acciones Banco de España.....	437-50
Idem Hispano-Americano.....	000-00
Idem Hipotecario.....	214-00
Azucarera.....	66-50
Preferentes.....	00-00
Ordinarias.....	00-00
Obligaciones.....	00-00
Tabacos.....	401-75

OTROS VALORES

Paris, Renta.....	98-95
Exterior.....	94-05
Nortes.....	000-00
Zaragozas.....	00-00
Riotintos.....	00-00

CAMBIOS

Francos.....	15-15
Libras.....	28-96

De la Provincia

Nos escriben de Rivera del Fresno, con fecha 27 del corriente:

El día 16 llegó a ésta el inspector de Sanidad en la provincia, doctor D. Mario González de Segovia, con el fin de girar una visita al cementerio y examinar el estado en que se hallan las obras del que se está construyendo, estudiando al propio tiempo las causas que surtirán la existencia de casos de viruela en esta población hace algún tiempo.

Recibido a la entrada del pueblo por el alcalde, varios concejales y los fres médicos de la localidad, luego de descansar un rato en las Casas Consistoriales y cambiar impresiones con sus compañeros, giró la visita a los cementerios, convenciéndose de la imperiosa necesidad de clausurar el antiguo y habilitar el recién construído para enterramientos.

Después, cediendo a instancias de los médicos y de las autoridades, dió una conferencia en el espacioso local de la escuela de niños donde se congregó crecidísimo número de personas de todas las clases sociales, ante las que explicó en sencillo lenguaje la existencia de enfermedades evitables entre las cuales se encuentra la viruela; demostró cómo pueden hacerse abortar las epidemias de esta naturaleza, aconsejando la vacunación y la revacunación y terminando con una serie de consideraciones prácticas acerca de las ventajas del aislamiento y de la desinfección en las enfermedades contagiosas que matan por lo común en el período más florido de la vida.

El auditorio salió tan complacido y tan convencido, secundaron de tal suerte los consejos del inspector de Sanidad los médicos, las autoridades locales y el pueblo todo, que utilizando la vacuna enviada por la Dirección general de Sa-

nidad, a instancias del Sr. Segovia, señor alcalde, se han vacunado y revacunado desde el día 19 hasta la fecha más de 500 individuos, lamentando muchos que la carencia de vacuna le haya impedido ejecutarla.

Sabemos, no obstante, que el alcalde D. Aniceto López que con verdadero y tenaz empeño se ha propuesto hacer una brillante campaña que deje recuadro de su paso por la Alcaldía, no cesa en sus gestiones para proporcionar vacuna a fin de exterminar en breve plazo enfermedad tan repugnante y desoladora, habiéndose pedido al Instituto provincial de vacunación de Almería drallejo.

Merecen pues, sinceros plácemes nuestras autoridades y médicos titulares así como este vecindario por la sensatez con que ha escuchado los consejos de la ciencia, demostrando una vez más la docilidad de este pueblo extremeño, el cual solo necesita para demostrar sus virtudes, que las personas llamadas a ello le guíen por los senderos que conducen a la prosperidad de los pueblos.

Ramón y Cajal, en Badajoz

El eminente sabio doctor D. Santiago Ramón y Cajal y su distinguida esposa que regresaban de Lisboa, donde han asistido al Congreso Médico celebrado en dicha capital, han estado algunas horas en Badajoz, durante las cuales visitaron la catedral, los paseos y algún edificio público, sacando varias instantáneas.

Los ilustres viajeros muéstranse satisfechos de las atenciones de que han sido objeto, como los demás congresistas, por parte de las autoridades portuguesas y otras entidades oficiales.

Hablan con entusiasmo de las fiestas celebradas en su honor, con especialidad de la gira por el Tajo que fué realmente encantadora.

El director de *El Imparcial*, Sr. Ortega Munilla, escribió al Sr. Ramón y Cajal pidiéndole redactase algunos artículos sobre los trabajos del Congreso; pero como esto fué cuando ya habían empezado aquellos y el famoso catedrático estaba de lleno entregado a lo que él realizaba en la Sección de Anatomía, no le fué posible, con gran sentimiento por su parte, acceder a ello y así se lo manifestó a dicho señor en una carta, añadiendo que de habérselo dicho desde un principio hubiera tenido sumo gusto en ocuparse de tal asunto.

El Sr. Ramón y Cajal gusta enterarse minuciosamente de las costumbres, topografía, carácter de los habitantes y demás circunstancias propias de las poblaciones y países que visita, y en cuanto a su distinguida esposa es una infatigable *tourista* cuya vasta cultura y conversación discreta y amena es rara.

El Sr. Cajal ocupase ahora en el estudio de las aféresis nerviosas. Sabido es que los nervios crecen, aumentan su tamaño y longitud, pero la teoría clásica era la de que este crecimiento se verificaba por la unión y encadenamiento de las células nerviosas. Pues bien, el sabio histólogo ha descubierto y demostrado que no es así, que ese crecimiento tiene lugar alargándose dichas células, prolongando sus extremidades.

Maravilla ver con qué suprema indiferencia y extremada naturalidad habla de sus estudios y descubrimientos que llenan de asombro al mundo científico y tanta resonancia alcanzan en ambos continentes.

Ayer tarde salieron ambos viajeros no para Madrid—como se ha dicho—sino para Mérida, donde se propone pasar un día con objeto de ver cuanto de notable haya en aquella ciudad. Desde allí saldrán para Huelva, pues el Sr. Cajal desea visitar las minas de aquella región.

Fiestas en Fregenal

POR CORREO

Desfile y alojamientos.—Concierto en las calles.—Saludo a la bandera.—Guardia en el Palacio

A la entrada en la ciudad, la banda del Regimiento de Gravelinas empezó el agradable concierto, que duró largo rato.

Toda la fuerza al mando del capitán de la compañía, recorrió las calles principales, haciendo al paso el reparto de alojados de las clases de tropa.

El público precedía y seguía en infirme pelotón a los soldados, aplaudiendo a la brillante banda que dirige nuestro distinguido amigo D. Sebastián Cabezas.

CONFERENCIA TELEGRAFICA

(DE NUESTRO CORRESPONSAL ESPECIAL)

MADRID, 29, 1'30.

Concas a Bilbao

El ministro de Marina saldrá el lunes por la noche para Bilbao con objeto de asistir a las fiestas del Dos de Mayo que se celebrarán en dicha capital, en las cuales representará al Gobierno, según acuerdo de éste.

El 1.º de Mayo

El conde de Romanones había pedido a los gobernadores de todas las provincias noticias referentes a los propósitos que abrigaban los obreros para el 1.º de Mayo.

El ministro de la Gobernación ha recibido ya datos suficientes que aseguran la tranquilidad para dicha fecha, pues la actitud del elemento obrero no hace temer se originen desórdenes que pudieran tener fatales consecuencias.

Los alcoholeros

El lunes se reunirá el sindicato alcoholero para tratar de solucionar la reforma deseada.

Embajador extraordinario

Ha llegado hoy a Madrid el embajador extraordinario que representará a Chile en la ceremonia del Real casamiento y festejos oficiales que se celebrarán con motivo de la boda del Rey.

Romanones enfermo — Consejo de ministros

El Sr. Romanones padece un ataque de gripe y no le ha sido posible asistir al Consejo celebrado hoy.

El duque de Almodóvar se encuentra mejor de la enfermedad que padecía y ha podido tomar parte en él.

Corroborando lo que comunicaba los pasados días, respecto de los trabajos de política internacional que se habían iniciado conducentes a conquistar el sitio que nos corresponde en el concierto de las naciones, hoy se ha confirmado la noticia de que se imprimirá toda la actividad posible a los tratados pendientes con distintas potencias.

Los Villaverdistas

Santos Guzmán y Alix han visitado a D. Antonio Maura para comunicarle los acuerdos adoptados ayer por los villaverdistas en la reunión que celebraron para este fin.

Fueron recibidos con la amabilidad que caracteriza al jefe del partido conservador, siendo por demás afectuosa la entrevista.

¿Un terremoto? — Extraordinaria alarma

Comunican de Palma de Mallorca que anoche varios vecinos del barrio de San Antonio, cuando estaban entregados al descanso, oyeron fortísimas detonaciones y gran estruendo como de tierras que se desplomaban.

Todo el vecindario echóse a la calle para averiguar la causa de unas y del otro.

Todo el mundo creyó que se trataba de un terremoto y alarmadísimo huía de las casas.

Cuando mayor era el espanto que se había apoderado de todos los espíritus, se averiguó que se trataba de los barrotes empleados en el derribo de las murallas.

Demostración naval

Se juzga inevitable una demostración naval en aguas turcas, ante la resistencia que opone el Sultán, apoyado por el Kaiser, a las reclamaciones de Inglaterra.

Regreso precipitado

Comunican de Londres la confirmación oficial del precipitado regreso del Rey Eduardo a Inglaterra, que se encontraba haciendo un viaje por el Mediterráneo.

Los periódicos en Barcelona

Ha empezado a publicarse en Barcelona un nuevo periódico titulado *Aurora* y ha reaparecido el *Cu-Cut*. Este último ha sido acogido con gran entusiasmo y se vende mucho.

Es la segunda vez que viene a Fregenal la notable banda, y ambas veces ha tenido al frente a un director competentísimo.

Los músicos viejos recuerdan con este motivo sus antiguas relaciones en este pueblo.

Me ha conmovido en extremo ver que es general en este pueblo, no obstante la poca ó ninguna costumbre de ver la gloriosa enseña de la Patria, quitarse el sombrero al paso de la bandera.

El general Molina se hospedó en el antiguo palacio de los marqueses de Ferrera, convertido hoy en espléndida morada de los Sres. Conte. Allí mismo se ha preparado el Cuarto de banderas. El pueblo bajo, el buen pueblo sano, se extraña y pregunta por qué hacen guardia los soldados á la entrada de la magnífica morada de los Conte.

Obsequiando al general.—Concierto en casa de Riocabado.—El Rosario.—Aglomeración imponente.—Dos carteristas.

Ayer á las seis de la tarde fué invitado á comer en casa de los marqueses de Riocabado el Excmo. Sr. general Molina y varios huéspedes distinguidos. Como no será esta la última ocasión, aplazo para otra oportunidad el detallar las espléndidas de las gratas reuniones en casa de los marqueses de Riocabado.

Más tarde la banda de Gravelinas obsequió al delegado regio con un soberbio concierto.

El público inmenso que rodeaba el palacio señorial tributó á los músicos una ovación entusiasta.

—A las ocho y media salió de la parroquia de Santa María el solemne Rosario que recorrió la carrera de costumbre, entrando en la iglesia á las diez y media.

Eran imponentes el magnífico desfile de faroles y la aglomeración inmensa de público, llamando la atención el recogimiento de los devotos.

Presidía la procesión el Ilmo. señor Obispo de la diócesis acompañado de los M. I. Sres. D. Clodomiro Muñoz y don José Velardos, precediéndole una larga y doble hilera de sacerdotes de casi todos los pueblos de la diócesis.

Al entrar el Rosario en la iglesia se cantó una hermosa letanía por los señores Luque, tenor de la Catedral de Córdoba, D. Luis Cabanillas, D. Joaquín Parra, D. Antonio Amador, D. Ángel Verde, acompañados por los notables profesores D. Antonio Gómez, D. Antonio Pato, D. Baldomero Regalado, don Alfredo Capdevilla, D. Manuel Cerezo, D. Francisco Sánchez y el cornetín señor Galán, dirigidos todos por D. Enrique Ruidiaz.

El aspecto de la iglesia era verdaderamente suntuoso y la aglomeración de fieles tanta, que era totalmente imposible abrirse paso.

A la terminación del Rosario el público se agolpa en toda la extensión de la llamada Plaza de Castañón, ocupando el paso hasta la entrada de la calle de Segura. En este momento era imposible vadear aquellos sitios. ¡Era el momento solemne de quemarse los fuegos artificiales, el festejo clásico que inaugura todas las grandes solemnidades de estos pueblos!

Imponía realmente la aglomeración de gente á aquellas horas.

El festejo transcurrió sin otros incidentes que los gritos y sustos de las mujeres á cada detonación.

Al retirarme de la plaza, me informa el inspector de policía Sr. Caro, que á la llegada del tren correo de Zafra, han sido detenidos dos carteristas apodados *El Cojo* y *El Chileno*, que duermen en la cárcel de partido después de declarar noble y lealmente su accidentada profesión.

R. C.

La solemnidad de ayer.—Espectáculo emocionante

La solemnidad de ayer es de las que perduran en la memoria de los pueblos. El vecindario de esta noble y católica ciudad transmitirá de generación en generación la conmovedora ceremonia que unas quince mil personas presenciaron ayer con lágrimas en los ojos.

A quienes desconozcan la religiosidad de estos vecinos y su cariño á la Virgen de los Remedios, no les será fácil formar una idea del entusiasmo que ha despertado la coronación de la excelsa Patrona.

Desde bien temprano empezó á hacerse difícil el tránsito por las calles, sobre todo en las que afluyen á la plaza de la Constitución. A las once de la mañana ésta se hallaba totalmente invadida de público.

Mucho antes de esa hora estaba completamente llena la iglesia parroquial de Santa María, donde se encuentra la bendita Imagen desde la primavera del año anterior que fué traída de su santuario.

Fué de temer que ocurriese algún incidente desagradable, dado la excesiva temperatura que produjo la aglomeración de fieles.

El Ilmo. Sr. Obispo de la diócesis ofició de pontifical asistido de diácono y subdiácono el párroco de San Lorenzo, de Sevilla, y D. Cruz Rubiales, y como

diáconos de honor los M. I. señores D. José Velardos Parejo y D. Clodomiro Muñoz Chaves. Actuó de maestro de ceremonias el canónigo D. Cayetano Pagador.

En los escaños que les estaban reservados tomaron asiento las autoridades judiciales, militares y civiles.

El Ilmo. Sr. Obispo de Ciudad Real pronunció un brillante discurso, siendo muy felicitado por su elocuencia y su gran unción evangélica.

A las doce y media terminó la función religiosa y se procedió á colocar la Imagen de la Virgen en el atrio de la Iglesia donde el público había tomado posiciones.

Daban la guardia á la Patrona la escuadra de gastadores y un piquete de la Guardia civil de Infantería. Detrás formaba la compañía del Regimiento de Gravelinas con bandera y música.

Al salir la Virgen y durante el acto de la coronación, las bandas civil y militar tocaron la Marcha Real española.

No es para descripto el sublime acto realizado entre los vivos, las salvas, el repique de campanas y los sollozos de la multitud.

Después de leído por el concejal don Bernardino Barroso el rescripto pontificio concediendo la gracia de la coronación, S. S. I. con las formalidades del Ritual romano tomó de manos del delegado regio señor marqués de Riocabado las coronas, colocó primero la del niño Jesús y después la de la Santísima Virgen, en medio del clamoreo imponente de la multitud. Acto seguido S. S. I. dió al pueblo la bendición papal.

A las dos de la tarde próximamente terminó la ceremonia y más de una hora tardó la gente en dejar despejada la plaza.

Arcos, iluminaciones y colgaduras

Desde la noche del día 26 lucen los edificios públicos y particulares vistosas colgaduras. En los edificios públicos ondeó ayer la bandera nacional.

Anoche y anteanoche lucían espléndidas iluminaciones en las fachadas y en los arcos de triunfo.

Llamaron más poderosamente la atención las de las casas de doña Mercedes de Velasco; la de D. Cristóbal Jaraquemada, mayordomo de la Virgen; y las de D. José Barroso, los señores Conte, marqués de Riocabado, D. Juan de Dios Vargas, D. Rafael Arjona y conde de Torrepiñares.

Delante de la de este último señor y á sus expensas se ha construído un sencillo y elegantísimo arco de triunfo, quizá el de mayor gusto, á mi juicio.

Los condes de Torrepiñares, no obstante el reciente luto que llevan, no han querido dejar de contribuir al esplendor de las fiestas religiosas de estos días; por lo que su sacrificio debe ser doblemente meritorio.

Hay también otros muchos y vistosos arcos en la calle de la Compañía, de la Carcel, de Santa Clara, Alfonso XIII, Encamienda, Corredera, Pozo y algunas más.

No es posible formarse una idea del aspecto y de la animación de la ciudad.

La procesión

Fué verdaderamente suntuosa. A los detalles que telegrafé ayer habría que añadir muchos más si no me detuviese el temor de ocupar un espacio excesivo en el periódico.

Ayer omití al dar cuenta de la brillante comitiva al presidente de la Diputación y al excelentísimo general Molina.

También he de añadir que formaban en la procesión: el marqués de Riocabado con el hábito de Maestrante de Ronda y la de Isabel la Católica; el senador D. Luis Sánchez-Arjona, que lucía entre otras la gran Cruz de Cristo de Portugal; D. Eugenio Silveira y D. Feliciano Claros con uniforme de jefe superior de Administración civil; D. Federico Sánchez-Arjona, con la gran Cruz de Isabel la Católica; D. Vicente Sánchez-Arjona, de Maestrante de Sevilla, y el Sr. Betegón, con la gran Cruz de Beneficencia; el diputado provincial D. Eusebio Bravo, y los ugiéres de la Diputación con uniforme de gala conduciendo el estandarte de la Corporación. El digno juez de Instrucción, Sr. Gallo, ha asistido á todos los actos religiosos de estos días.

La banda municipal y la de Gravelinas ejecutaron hermosas y delicadas marchas religiosas, cerrando la procesión un piquete de Infantería.

En todas las esquinas del trayecto se agolpaba el público á presenciar el paso de la Virgen, oyéndose incesantes aclamaciones.

Los balcones y ventanas de la carretera rebosaban de mujeres hermosas que por lo general lucían la clásica mantilla prendida con gracia inimitable.

Vaya un dato curioso: Durante la coronación de la Patrona conté ocho hombres subidos á uno de los árboles de la plaza.

Los telegramas de ayer.—De adhesión al Vaticano.—Por el indulto de Lavera.

Al terminar la coronación de Nuestra Sra. de los Remedios, el Ilmo. Sr. Obis-

po de la diócesis dirigió á S. S. el Papa Pío X el siguiente telegrama:

«Roma.—Vaticano.—Santísimo Padre. Prelados, Autoridades, Clero, ciudad y numerosísimos fieles reunidos para Coronación Virgen de los Remedios, agradecen Vuestra Santidad honor concedido y reiteran adhesión inquebrantable á Catedral San Pedro.—OBISPO.»

Al mismo tiempo y con tan fausto motivo el Sr. Soto y Mancera, hizo expedir los siguientes despachos á la Reina Madre y al presidente del Consejo de ministros, solicitando el indulto del desgraciado Fernando Lavera:

«Madrid.—S. M. Reina Madre.—Prelados, Autoridades, Clero, pueblo y numerosos fieles pueblos circunvecinos asistentes Coronación Virgen de los Remedios, suplican indulto para reo Fernando Lavera.—OBISPO.»

«Madrid.—Presidente Consejo Ministros.—Prelados, Autoridades, Clero, pueblo y numerosos fieles pueblos circunvecinos asistentes Coronación Virgen de los Remedios, suplican V. E. indulto para reo Fernando Lavera.—OBISPO.»

De estos despachos se dió cuenta al alcalde de Badajoz en el telegrama que sigue:

«Badajoz.—Alcalde.—Recibido telegrama. Pedido indulto acto Coronación para Fernando Lavera.—OBISPO.» Desgraciadamente las impresiones que se reciben no son nada favorables para el infeliz reo de Llerena.

Los festejos de hoy

A la hora en que escribo estas líneas, con la precipitación natural para alcanzar el correo, empieza la misa de pontifical oficiada por el Ilmo. Sr. Obispo de Ciudad Real.

Esta noche dará principio el solemne Triduo en honor de la Virgen y predicará el joven capuchino Fr. Jerónimo de Fregenal.

He podido persuadirme de que hay grandes deseos de oír á mi querido hermano. Es muy natural, tratándose de un religioso de la población, donde todavía se conserva fresco el recuerdo de la honrada familia de Fr. Jerónimo.

Como la emoción, muy natural en estos casos, no ha de permitirme apreciar el discurso del joven capuchino, doy por hecha esta información; no sé lo que podrá decir, pero sí que tiene motivos para llorar al subir hoy por primera vez al púlpito de su pueblo.

CRONICA NO RELIGIOSA

En el «Teatro Sebastián».—Otros festejos

En el Teatro Sebastián viene actuando una compañía dirigida por el primer actor D. Rafael María y el concertador D. Baldomero López.

El día 25 tuve ocasión de verlos y saí satisfecho de la labor artística de las tiples señoritas Martínez (Salud) y Paisano y de los Sres. Alaria, Codeso, Vivas y Castillo.

La dirección de la compañía, respetuosa con el público, tiene el buen gusto de anunciar únicamente las obras menos reprochables del repertorio cómico-lírico.

—El cinematógrafo Franco-Español, de los Sres. Gomara y Miranda, está siendo muy visitado á diario.

Y no habiemos de los caballitos del Tío vivo, constantemente favorecidos por los chicos.

—El elemento joven de la ciudad proyecta la organización de una ó más reuniones de sociedad, de las que informaré oportunamente.

—También se prepara más de un banquete de carácter oficial.

Llegada de «Machaco».—La corrida de esta tarde.—Hablando con Rafael.

En el tren de ayer llegó la cuadrilla del valiente torero cordobés Rafael González, *Machacito*.

El popular espada asegura que trae deseos de trabajar y dejar el pabellón bien puesto.

Esta tarde veremos si confirma estos anuncios, delante de los Conradi, cosa que, como aficionado, me alegraría muchísimo.

Los bichos para la corrida de hoy fueron encerrados ayer y acaban de ser desencajonados.

No los he visto, pero me dicen que se traen tipo y romana.

Hay mucha animación para la fiesta, aunque el precio de CINCO PESETAS me parece mucho dinero para ver á *Machaco* torear cuatro moruchos.

Bien puede Rafael compensar con filigranas y guapezas el sacrificio de los aficionados.

Carteristas detenidos

Han sido detenidos dos nuevos carteristas y reexpedido otro que no llegó á desembarcar. Gracias á las medidas del personal de vigilancia no se ha ejecutado todavía ninguna hazaña rateril.

R. C.

Fregenal 28 Abril 1906.

(POR TELÉGRAFO)

FREGENAL, 28, 17-45.

De viaje.—Recepción.—Visita de santuarios.—A los torcos

Ha marchado á Cáceres el arcipreste Sr. Muñoz Chaves con objeto de asistir allí á las fiestas que se preparan á la Virgen de la Montaña celebrando su declaración de Patrona de la capital de la provincia hermana.

Mañana el señor lectoral D. Tirso Lozano y el señor provisor D. José Velardos acompañarán al señor obispo de Ciudad Real á Zafra y el lunes seguirán hacia Badajoz.

Mañana se celebrará la recepción de las Autoridades y Comisiones de los pueblos.

Los prelados han visitado hoy el Santuario de la Patrona del pueblo.

Comienza la animación para la corrida.

JIMENO.

FREGENAL, 28—18.

Comienza la corrida á las dos de la tarde, que está fría de veras. Los paños están llenos de militares. Ocupan la presidencia el alcalde acompañado del general Molina y el Sr. Silveira.

Las músicas de Gravelinas y de Fregenal son premiadas en sus trabajos con grandes ovaciones.

Previos los saludos de ordenanza se principia la corrida dejando salir al PRIMERO que es negro, corniabierto.

Lo saluda *Machaco* con algunos lances bailables y toma cuatro varas.

Mojino y *Chatín* colocan dos pares buenos.

Machaco, de negro y oro, da unos pases aceptables y deja una buena que le proporciona palmas.

SEGUNDO.—Negro meano. Lo pican desdichadamente. *Patatero* adornándose se deja un par superior y el *Camará* deja otro bueno.

Machaco pasa ayudado y deja una caída y otra de primera que dob a al bicho.

TERCERO berrando en negro y grande, cornigacho y bizco del derecho.

Camará y *Chatín* lo adornan con buenos pares.

Machaco se deshace de él de una tendida y otra soberbia que le vale una ovación, acabando con un descabello á la primera.

CUARTO, chico, negro y cornalón. Rafael hace quites en las varas que le valen palmas.

Mojino después de una faena muy mediana se deshizo del bicho de un estocozano como Dios quisio.

Resumen. Bregando *Patatero*, pican-do *Zurito*; *Machaco* desafortunado y el público aburrido.

JIMENO

NOTICIAS

En la sección de Quintas de esta capital se despacharon ayer los expedientes de exenciones de los pueblos de Villar de Rena, La Lapa, Feria, Medina de las Torres, Zafra y Villanueva de la Serena.

Obras nuevas

P. Ruiz Amado, S. J., *La enseñanza popular de la Religión*, según la Enciclica *Acerbo Nimis* de Nuestro Santo Padre Pío X.

Branchereau.—Urbanidad y buenas maneras del sacerdote. Traducción de la décima edición francesa, por el Padre Fierro Gasca.

Pensamientos de San Agustín, entresacados de varios autores por el Padre R. Agustino. Un folleto de 121 páginas, 0'30.

De venta: librería de San José, Francos, 30, Sevilla.

Ha llegado á Badajoz D. Blas Rodríguez, de Monesterio.

La distinguida esposa de D. José Sollar encuéntrase enferma de algún cuidado.

CAYETANO PESINI

Almacenes y fábrica de labrar maderas para minas, construcción de cajonera y barriles. (Véase anuncio en cuarta plana).

Para la coronación de la Santísima Virgen de los Remedios, patrona de Fregenal, se preparan 5.000 elegantes cajas de los exquisitos caramelos que se elaboran en la acreditada confitería «La Sevillana», en dicha población, Carcel, número 6.

Precio de cada caja con 200 gramos, una peseta.

Ha sido destinado á la Comandancia de Ingenieros de esta ciudad el comandante de dicha arma D. Dionisio Delgado y Domínguez.

El teniente coronel de ingenieros, don Fernando Navarro Múrciz, ha sido destinado á situación de excedente y en comisión á la Inspección general de las Comisiones liquidadoras del Ejército.

Piso principal en seis duros mensuales, con agua. Arco-Aguero, 47.

En el local que hoy ocupa el café del

teatro López de Ayala va á tener su domicilio una nueva sociedad de recreo, para cuya constitución se reunirán mañana, á las ocho de la noche, en el expresado local, los iniciadores de este proyecto, con el fin de nombrar junta directiva que, con carácter de interina, redacte y presente los estatutos porque ha de regirse la nueva sociedad, para después aprobarlos y proceder al nombramiento definitivo de la directiva.

Cámara Agrícola Oficial de Santa Marta

Se venden en pública subasta el día 8 de Mayo próximo, desde las diez de la mañana, los aprovechamientos de espigas, gramas y pastos de este término municipal, dividido en 14 lotes cerrados, con buenos abrevaderos, bajo el pliego de condiciones que se encuentra de manifiesto en dicha oficina.

Rastrojera.—Se venden con buenos abrevaderos, terrenos próximos á la población. José Rincón Funes, Badajoz.

El alcalde de Higuera de Vargas ha pedido permiso al señor gobernador civil de la provincia para dar una batalla contra los lobos que infestan los terrenos próximos á dicha población y que constituyen un peligro para las haciendas y vidas de los ganaderos, pastores y labradores.

Se vende ó arrienda la fábrica de electricidad, harinas y panificación, situada en el término de Almendral, en esta provincia, propiedad de la Sociedad Anónima Electro-Harimera de Almendral.

Para más detalles, dirigirse á D. Juan Marzal, calle de Menacho, núm. 4, Badajoz.

Trilladora y locomóvil se venden en buen estado de conservación y trabajo, al contado ó á plazos. José Rincón Funes, Constitución, 3, Badajoz.

A la Guardia civil de Villar del Rey ha denunciado D. Enrique Alba, dueño de la dehesa llamada «El Guapero», los daños que manos criminales han ocasionado en un criadero de chaparros de encinas que hay en la indicada posesión, donde se han encontrado seis árboles partidos y cuatro arrancados.

Ha tomado posesión del cargo de auxiliar en la escuela de niñas de Navalvillar de Pela, D.ª Eugenia M. Rodríguez.

Anuncio

El día 3 de Mayo próximo tendrá lugar en la Notaría única de Villanueva del Fresno, la subasta pública para el arriendo por cinco años de la dehesa «La Camerana», sita en dicho término municipal, con sujeción al pliego de condiciones que está de manifiesto en referida Notaría.

Villanueva del Fresno á 17 de Abril de 1906.—José Rodríguez Infantes.

Fuente de Cantos.—Se arrienda junta ó en dos porciones de 600 fanegas la finca titulada «La Mata», por seis años, á pasto y labor.

Para tratar con su dueño en Almendralejo, Mérida, núm. 15.

El abogado de Madrid D. Manuel Aleu y Carrera, ha dado para la venta en todas las librerías una nueva edición de la Ley de Aguas, Canales y pantanos. Dicho libro contiene todo lo legislado hasta el día respecto á esta materia, incluso la ley de 7 de Julio de 1905, concediendo auxilios para el aprovechamiento de aguas públicas, y el reglamento dictado para su aplicación con fecha 15 de Marzo de este año inserto en la *Gaceta* del día 11 del mes actual.

En la Santa Iglesia Catedral ha sido encontrado un Devocionario.

La persona á quien se le haya perdido, puede dirigirse á la imprenta de este periódico, en donde se le dará razón.

Azulejos y baldosines

Se realizan 15.000 juntos ó en partes á precios baratísimos. Castillo, 14 y 16.

Se recomienda. El nuevo cortador de Camisería de la casa *Doncel*, buen gusto y elegancia en el corte. San Juan, 11, Badajoz.

Se vende la dehesa llamada *El Mimbbrero*, de ochocientas fanegas de cabida, de pasto, labor y arbolado, sita en este término municipal, á nueve kilómetros de Badajoz y lindando con la carretera de Sevilla. Para tratar pueden dirigirse á su dueña doña Nicolasa Espárrago en Badajoz, calle Arias Montano, 16, principal y 2.ª, y en Albuquerque, calle de San Pedro, 25.

Aviso

El Consejo de Administración de la Sociedad Cooperativa civil de consumo ha acordado proveer por concurso el cargo de jefe de sus tiendas y almacén, con la retribución y condiciones que expresa el pliego que se halla de manifiesto en la calle de San Juan, núm. 24 (Administración de Loterías).

Las solicitudes se admitirán hasta el día 5 del mes de Mayo próximo, y serán entregadas en las oficinas de dicha Sociedad, establecidas en la calle de Montesino, número 29.—El secretario, S. Sanabria.

LEYES PROTECTORAS DEL TRABAJO

LAS MULTAS A LOS OBREROS

No creemos que sea muy vieja la hoy general costumbre de que el obrero satisface con multas las faltas que cometa en el trabajo con torpeza inexcusable, con negligencia notoria, con injustificada pérdida del tiempo que tiene obligación de emplear en sus tareas, ó finalmente con insubordinación más ó menos grave á sus jefes ó patronos.

Realmente parece razonable y no contrario al derecho natural que el señor, el amo, el patrono, pueda imponer algún castigo al criado, al obrero que en el servicio ó trabajo que se le encomendó y por lo que recibe su jornal ó salario falta voluntariamente y con perjuicio ó menosprecio del que le paga: porque es de justicia que el criado obedezca y reverencie al amo y que trabaje humano modo y según las condiciones pactadas en provecho de su amo, el cual á su vez está obligado á cooperar al bien del criado y satisfacerle con el justo salario, según lo convenido en el contrato del trabajo.

Pero el que esto sea así, conforme á razón y justicia natural, no quiere decir que el amo ó patrono ó la razón social puedan á su arbitrio y sin limitación ni intervención de la pública autoridad castigar con reprensiones ó multas ó con otro género de penas esas faltas que en el orden estricto del trabajo haya necesidad de corregir. Concretándonos á las multas no parece conveniente dejarlo á solo el arbitrio ni del patrono ni del obrero por aquello de que nadie puede ser juez y parte á la vez en la misma causa, ni juez de su causa; lo menos malo sería el determinar los casos de multa y cuantía de la multa en el contrato del trabajo, previos y de mutuo acuerdo, y remitir los hechos que motiven, cuando ocurra y exista disconformidad entre las partes, á tribunales mixtos, de patronos y obreros de la misma industria, para que ellos conozcan y confirmen la multa ó absuelvan de ella.

De este modo, creemos nosotros, salvo mejor juicio, que se impedirán los abusos y no se privaría á la disciplina interior de la fábrica, el taller, la explotación ó industria en general de un tan eficaz elemento de orden que poderosamente puede influir en la producción, en la riqueza social, con provecho de todos los que en la producción de riqueza intervienen. De este modo, el patrono ve asegurado su prestigio, su autoridad, su capital, y el obrero su trabajo y su salario, pues el temor racional á la pena, á la multa (que menoscaba su salario) le hará más diligente y concienzudo en sus labores; y, en caso de faltar en algo, no temerá el ser despedido (que es mayor pena que la multa) y podrá restituir, siendo multado, sin miedo de que se abuse de su inferioridad, multándolo excesiva ó desproporcionadamente.

El Estado haría en este asunto lo suficiente, con establecer por medio de la ley la obligación de que amos y criados consignaran en el contrato del trabajo la cláusula previsor de los casos en que se impondrá multa y el tanto de ella que se haría efectivo por declaración ó resolución de un tribunal mixto, como hemos dicho; cosa lícita, puesto que todos pueden convenir ó contratar con cláusula penal.

Decimos esto, porque en La Correspondencia leemos hoy que en Inglaterra, la Cámara de los Comunes, por iniciativa de Sir Carlos Dilke ha nombrado una Comisión parlamentaria que estudia este asunto y es más que probable dictamine en el sentido de que sean abolidas las multas á los obreros.

Dicho Sir Carlos Dilke ha averiguado que en las fábricas inglesas hay algunas que imponen multas á sus operarios

por ciento veinte conceptos diferentes; y las mujeres que son las que menos jornal ganan son las más castigadas por causas ligeras como retrasarse, hablar, etcétera y en tal desproporción, que á veces las multas exceden al salario de una semana entera: hay patronos que imponiendo multas obtienen considerable rebaja en la retribución del trabajo.

El articulista de La Correspondencia dice irónicamente (pero deseándolo con vivo interés) que dentro de algunos años no faltarán en España sociólogos que traduzcan la ley inglesa abolicionista de las multas...

¡Quizás suceda así! Pero á nuestro pobre entender no prestarán con tal traducción ningún buen servicio á las fuentes de producción industrial, sino aflojar más todavía los vínculos naturales de la sociedad heril; perturbar más hondamente esta sociedad, cortando y no desatando el nudo de los abusos patronales para acrecentar los abusos de los obreros.

KALL D'ERÓN

28 de Abril de 1906.

De todas partes

Incubación artificial

El incubador más grande que existe en el mundo acaba de instalarse en Pembok. Estando de Nueva York. Alcansa á contener 15.000 huevos; hace el trabajo de 1.000 gallinas ó el de una gallina que permaneciese constantemente en el nido por diez años consecutivos.

Un rayo fotográfico

Días pasados, en Chambon-sur-Voneize (Francia), durante una violenta tempestad, cayó un rayo en casa de una señora.

Después de atravesar el techo, la chispa recorrió la casa, rompió los muebles y partió en dos, como lo habría hecho un diamante, la magnífica luna de un espejo colocado sobre la chimenea.

Cuando se fué á inspeccionar los destruidos producidos, se vió con sorpresa que los árboles del jardín, situado frente á la chimenea, habían quedado impresos en la luna rota.

El caso no es nuevo ni verdaderamente raro; pero tampoco es tan vulgar que no merezca consignarse.

Despertador musical

Mr. Carnegie, el rey del acero, se hace despertar con música.

Cuando está en Nueva York, todas las mañanas, á las ocho en punto, un gran órgano eléctrico como los que vemos á la entrada de algunos cinematógrafos, empieza á tocar las piezas musicales que más agradan al archimillonario, quien se despierta á sus acordes.

En Escocia, su país de origen, donde posee el castillo señorial del Skibo y donde reside una parte del año, el despertador es doble. Á las ocho menos cuarto tres bagpipers van á tocar bajo las ventanas del castillo algunas antiguas baladas escocesas. Á las ocho en punto se van los tocadores de cornamusa y empieza á sonar un gran órgano eléctrico semejante al que tiene en Nueva York.

Es un modo de despertar original, pero agradable.

¡Qué esplendidez!

Paseando el martes pasado por la calle del Wall Street, de Nueva York, se encontró el carpintero Ernesto Chapter una cartera llena de cheques, cuyo valor total era de 1.750.000 dollars, pertenecientes á la firma Wolf Brothers y Compañía, banqueros de aquella ciudad.

Al devolver el carpintero, que es más pobre que una rata, aquella inmensa fortuna, se le recompensó con la enorme suma de 10 dollars; con lo cual pueden jactarse aquellos opulentos banqueros del Norteamérica de que han batido el record de la esplendidez.

Para hablar correctamente

Por una razón inexplicable, la lectura del diccionario de la lengua está considerado por el vulgo como una práctica absurda.

Sin embargo, pocas cosas hay tan interesantes, no solamente para los sabios, los literatos y los filólogos, sino aun para los hombres de mediana inteligencia.

Tomando por base esta justísima observación, el «C. B. Fry's», en un interesante artículo publicado en su último número, aconseja al Gobierno de los Estados Unidos que en todas las escuelas se establezca una asignatura obligatoria de «Diccionario» esto es: que se dé á los discípulos una lección diaria de lectura de palabras, con su etimología, exacta pronunciación y correcto significado, contribuyendo de este modo á que se forme una generación que sepa hablar fielmente su propio idioma.

¡No vendrá mal un estudio semejante en España!

Lo que Inglaterra debe al mar

Sorprende y confunde el espíritu el observar el gran desarrollo del comercio de la Gran Bretaña é Irlanda en la pasada centuria y en la actual.

Ciertamente que la situación insular del Reino Unido y su constitución geológica han influido en gran manera pa-

ra que esa nación adquiriera un progreso no superado hasta el día, por pueblo alguno del orbe.

Con justicia se concede importancia extraordinaria al fondo de los mares que circunda el Reino Unido, mares que le han permitido alcanzar resultados económicos permanentes.

Además el carácter inglés, hijo de su clima insular, promueve la energía de su pueblo que es de suyo inteligente, prudente y á la vez emprendedor y que es notable porque usa de esas ventajas con el mayor cuidado.

Hoy el imperio británico es el mayor y el más poderoso del orbe, habiendo dado la supremacía de los mares el centro del mundo á Inglaterra.

En 1900 el Reino Unido contaba con un territorio metropolitano de 314.951 kilómetros cuadrados; España de 504.903; Francia 536.464, y Alemania 540.743.

Respecto á población, era, en números redondos, cuarenta y un millones y medio de habitantes, algo más de 18, 39 y 56, respectivamente. Si se comparan las marinas mercantes, hallaremos:

Inglaterra, 12.755 buques, con más de 10.000.000 de toneladas; 1.030 y poco más de medio millón á España; 1.966 y 397.000 á Francia y 2.081 buques y dos millones 86.000 toneladas á Alemania.

Si consideramos la navegación exterior, aparecen la Gran Bretaña, con setenta y ocho mil quinientos cincuenta y cuatro buques entrados en sus puertos, que arrojan un tonelaje superior á 49.000.000 de toneladas; España, con 17.877 y 14.381.000; Francia, con 26.663 y 18.361.000; y Alemania, con 87.379 y más de 18 millones y medio de toneladas.

Finalmente, en lo relativo al comercio exterior, también encontramos que el de España ascendió á 862.396.600 francos de importe y á 723.867.888 el de exportación; el de Francia, respectivamente, 4.000.697.500 y 4.108.699.000, y el de Alemania (Zollverein, unión aduanera alemana) 7.553.741.000 francos y 5.940.751.250.

El tráfico del Reino Unido fué respectivamente de 13.076.879.075 y 8.859.343 mil 850.

X

La destilación de los vinos alterados

Los vinos que por sus malas cualidades no pueden utilizarse para el consumo se destinan generalmente en Francia á la obtención de alcohol. Ahora bien; para que, por la destilación, resulte de buena calidad el alcohol obtenido, es necesario, en la mayoría de los casos, someter dichos vinos á ciertas manipulaciones que varían según la naturaleza de su alteración.

Cuando los vinos contienen ácidos volátiles, deben someterse á una destilación fraccionada, para evitar que estos productos, en presencia del alcohol, den lugar á la formación de ciertos éteres, tales como el acético y butírico que le comunican mal sabor. Para conseguir esto, basta separar, por dicha destilación, los productos llamados de cabeza y de cola, recogiendo solamente el líquido intermedio que posee buen sabor.

Esta destilación debe practicarse del modo siguiente: se vierte el vino directamente en la caldera y se enciende el fuego; cuando la temperatura del líquido se aproxima á 30°, empiezan á despegarse los olores desagradables. A 21° hierve el aldehído acético y con él los aceites esenciales, origen del mal olor. Hacia los 40°, destila un producto acre y nauseabundo, de menor grado alcohólico que el que pasa á continuación. Todos estos productos deben recogerse en un recipiente separado.

Eliminados todos estos productos denominados de cabeza, destila el alcohol élfico, acompañado de otros alcoholes superiores. El grado de este alcohol variará entre 40° y 50°, según la riqueza del vino. Este producto que procede de la destilación intermedia debe alojarse en recipiente distinto.

A partir de este momento, la riqueza alcohólica del líquido destilado disminuye poco; cuando sea de 30° deberá colocarse en recipiente distinto de los an-

teriores. Este líquido está formado en su mayor parte por los productos de cola.

En resumen, por el fraccionamiento de la destilación se consigue separar sucesivamente los éteres, los aldehídos, los aceites esenciales y los ácidos orgánicos. Eliminados de este modo los productores de cabeza y de cola, donde se encuentran concentradas las materias infectas, se logra obtener un alcohol de buen gusto que no posee los sabores desagradables que, de no haberse tomado esta precaución, hubieran sido seguramente comunicados por el vino alterado.

Algunos consideran que por tal método se disminuye el rendimiento de alcohol, pero no tienen en cuenta las ventajas de la calidad obtenida; además de que los productos extremos de la destilación son utilizables en la industria, para la fabricación de barnices, como desnaturalizantes y como base para otros productos químicos.

A pesar de lo expuesto, existen otros vinos alterados que pueden destilarse directamente, como son, entre otros, los vinos atacados del amargo y de la pousse, siempre que el ácido carbónico que se desprende de estos últimos no arrastre consigo una gran cantidad de ácidos volátiles.

LO QUE SE COME EN PARIS

LA CARNE DE CABALLO

Mataderos de caballos.—Clientela especial.—La carne de caballo es muy nutritiva.—La consumen los enfermos y los pobres

En París se consume por el vecindario mucha carne de caballo, existiendo establecimientos en donde públicamente se anuncia y se vende.

Esto es sabido; lo que ya no es tan conocido es la forma como allí se procede al aprovisionamiento de carne hipogáfica.

En la gran capital existe un matadero de caballos, situado en Vaugirard, y todas las tardes, entre cinco y seis, se ven recorrer el camino de Orleans numerosos animales que van destinados al sacrificio. Todos ellos, más ó menos corpulentos y más ó menos bien cuidados, son defectuosos y que ya no reúnen condiciones para el servicio de silla ó de arrastre.

A diario se sacrifican en el matadero de Vaugirard de 120 á 130 caballos, habiéndose matado unos 4.000 durante el pasado mes.

De la carne de caballo se alimenta una clientela muy particular, formada en su mayor parte de los tuberculosos y de los enfermos pobres, que tienen necesidad de comer una carne sana y nutritiva. Los médicos recomiendan el caballo, porque es raramente tuberculoso y su carne no contiene tenias, cual acontece con frecuencia á la vaca y al cerdo. Los caballos que son delgados y que tienen los huesos bastante pronunciados no suministran jamás mala carne.

Entre los 4.000 caballos sacrificados durante el mes anterior, sólo hubo 50 de una extrema delgadez atacados de enfermedades contagiosas y de tuberculosos.

En ciertas carnicerías hipogáficas de París, la carne de caballo es expandida al público con la denominación de carne de mulo; pero ya sea de mulo, de asno ó de caballo, dicha carne es siempre superior á la de vaca. La calidad de la carne no varía mucho de un trozo á otro, tanto que se pueden servir tan buenos bistecs de caballo como de vaca.

Cáceres al día

Información

El primer teniente, jefe de la Guardia civil del puesto de Tejada, da cuenta á este Gobierno de la aparición de sesenta manchas de langosta en la dehesa boyal y de otras varias en fincas particulares de aquel pueblo.

—Por el arrendatario de la Recaudación de Contribuciones é Impuestos ha sido nombrado auxiliar, con destino á la

libras; blancos, 44 las 95; cebada, 30 la fanega; habas tarragonas, 53; avena negra, 22; aceite, 54 reales arropa; vino blanco, 18; tinto, 19.

LA GARROVILLA, 27.—Trigos rubios, 50 reales fanega; cebada, 30.

Otros mercados.

SALAMANCA.—En el mercado de esta plaza cotizase al detall el trigo á 44 y 44'50 reales las 94 libras.

En Tejares entraron 300 fanegas y en Chamberí 40.

En ambos mercados se cotizó á 43'50 reales una.

VALLADOLID.—En los almacenes del Canal entraron 800 fanegas de trigo, pagándose de 45'25 á 45'75 real.s una. Tendencia á la baja.

En los almacenes generales de Castilla han entrado 50 fanegas de trigo á 47'75 reales una. Tendencia sostenida.

MEDINA DEL CAMPO.—Entraron ayer 180 fanegas de trigo á 45 reales las 94 libras. Tendencia sostenida.

PALENCIA.—Trigo de 43 á 44 reales las 92 libras; cebada de 22 á 23 reales fanega.

RIOSCO.—Han entrado ayer al mercado 300 fanegas de trigo á 44 reales las 94 libras.

zona de Coria, D. Leandro Garzón Srano.

—En Garrovillas ha sido detenido por la Guardia civil un sujeto á quien se le ocupó una carga de cabros que había hurtado en los pinares de aquel término municipal.

—Por la Inspección general de Sanidad se remiten á este Gobierno los certificados rials de linfa vacuna que se han solicitado.

—La Guardia civil del puesto de Merceiraice comunica á este Gobierno que el vecino de dicho pueblo D. Manuel Ferrer Salas, le han sido robadas varias caballerías sin que hasta ahora haya podido hallarse al autor ó autores del referido robo.

—Por la Guardia civil del puesto de Valdelacasa han sido detenidos los vecinos de Carrascalejo Eulogio Gómez Meco, Julio de la Cruz Fernández, Benito Herrera Villa y Donato Cud, por ser autores de varios hurtos verificados en dicho pueblo.

—Antes de ayer al pasar el vecino de esta capital, Felipe Zancada Acedo, de diez y nueve años de edad, y de oficio jornalero, por la plazuela del Aire, desprendióse de la casa que en dicho sitio se está derrubando una piedra de regulares dimensiones ocasionándole dos heridas de alguna importancia en la cabeza y fuertes contusiones en la espalda y mano derecha, conducido al Hospital provincial, fué curado de primera intención quedando allí en un estado muy satisfactorio.

—En la noche del 20 de Abril fué robada la iglesia parroquial del pueblo de Villar del Pedroso, llevándose los robadores un copón de plata, un viril de oro y plata, una corona de plata y otra de metal, tres diademas de metal, un rosario de garzado en plata con cruz de oro y un crucifijo pequeño, sin que hasta la presente háyase podido averiguar quienes sean el autor ó autores de tan sacrilego robo. Las alhajas sustraídas han sido tasadas en trescientas cincuenta pesetas.

—El teniente coronel de la Guardia civil D. Bernardo Arranz ha sido trasladado á Málaga, sustituyéndole en esta comandancia de Cáceres D. Francisco González.

—El inspector jefe de Vigilancia de Juan Ceballos, ha enviado un donativo de diez pesetas á la viuda del guardia Caleros que murió en Madrid en cumplimiento de su deber.

—Ayer noche se verificó la anuencia de retreta por el Batallón Infantil, de cual nos ocuparemos más detenidamente cuando reseñemos en conjunto las fiestas que se celebran en honor de la excelsa patrona de Cáceres la Virgen la Montaña.

L. S. C.

Cáceres 27 de Abril de 1906.

Notables efectos.—El mareo de mar, dilatación del estómago, vómitos, prois, acedias, aguas de boca, diarreas, disenterias y pesadez gástrica, se curan con el Elixir Estomacal de Saiz de Carlos.

Pedro Domecq, casa fundadora en 1730, Jerez de la Frontera. Sus vinos y copones de venta en las principales hoteles, casinos, restaurants, ultramarinos, cafés y dulceros.

Agente exclusivo en Extremadura, José Leal Salas, Hotel Garrido, Badajoz.

CANAS

mexicano perfumado. Nada mancha y su uso es con las manos, como cualquier otro aceite tocador

Se recomienda á cuantas personas hayan usado espejuelos sin resultados, para paralizar la caída del cabello, el que usen el Genitor de cabello asegurándoseles terminantemente sus resultados con solo una caja de este gran espejuelo.

Depósito en Badajoz: Manuel Cancho, plaza de la Soledad, núm. 2.

Caballos y mulas que llevan mis protectores elásticos, hacen doble de años de servicio y en mejor estado.

Patente española 36.599. Catálogo gratis. Germain, Librería, 17-19, Barcelona.

No habrá débiles

usando el antianémico Grau Guinart, que es mejor reconstituyente é infalible contra la anemia. Estimula altamente el apetito. Venta en todas las farmacias. Depósito central: Pérez Velasco y Compañía, Mayor, 18, Madrid.

Se vende una trilladora limpiadora á vapor, sistema Clayton, y una empacquetadora también á vapor, todo en muy buen estado. Para informes, en casa de D. Deogracias Blasco, Olivenza.

Ganados extremeños

NOGALES, 27.—Cerdos al destete, 52 reales cabeza; de seis meses, 106; de un año, 240; carneros, 100; ovejas viejas, 48; borras, 62; cordones, 74.

MIAJADAS, 27.—Novillos de tres años, 160 reales cabeza; cordos al destete, 65; de seis meses, 130; de un año, 240.

DON BENITO, 27.—Cerdos al destete, 70 reales cabeza; de seis meses, 160; de un año, 240.

MÉRIDA, 27.—Novillos de tres años, 160 reales cabeza; añojos y añojas, 450; vacas cordones, 1.000; cerdos al destete, 62; de seis meses, 130; de un año, 350; carneros, 144; ovejas, 120; borras, 74.

LA GARROVILLA, 27.—Borregos, 38 reales cabeza.

Lanas y pieles extremeñas

DON BENITO, 27.—Lana blanca, fina, 82 reales arropa; basta, 70; pieles de cabra, 25 reales; de cabrito, 20.

NOGALES, 27.—Lana blanca, basta, 62 reales arropa.

Imprenta del NOTICIERO EXTREMEÑO

BOLETIN DE MERCADOS

BADAJOZ 28 ABRIL 1906

Estado del tiempo.

Las observaciones recogidas hoy en el Instituto general y técnico de esta capital, han sido las siguientes:

Altura barométrica reducida á 0° y referida al nivel del mar, 761'0.

Psicrómetro.—Termómetro seco, 14'6; termómetro húmedo, 8'8.

Dirección del viento, E.; fuerza del mismo, ventolina; estado del cielo, despejado.

Altura barométrica reducida á 0° y referida al nivel del mar, 758'6.

Psicrómetro.—Termómetro seco, 21'5; termómetro húmedo, 15'7.

Dirección del viento, E. S. E.; fuerza del mismo, calma; estado del cielo, despejado.

Temperatura máxima al sol, 32'6; á la sombra, 22'3; mínima, 6'8; lluvia, 0'0; agua evaporada, 11'0.

La oferta y la demanda.

En Mérida hay ofertas de 1.600 fanegas de trigo á 50 reales las 100 libras y solo pagan á 48, habiéndose efectuado la venta de 900 fanegas á 50 reales.

Mercados extremeños.

BADAJOZ, 28.—Trigos rubios, 54 reales fanega; cruches, de 48 á 50; cebada, de 30 á 32; habas, de 50 á 52.

MIAJADAS, 27.—Trigos rubios, 50 reales fanega; blancos, 46; albares, 46; cebada, 26; garbanzos superiores, 130; regulares, 100; medianos, 90; avena negra, 18; gris, 17; centeno, 36; aceite, 50 reales arropa; vino blanco, 16; tinto, 10.

NOGALES, 27.—Trigos rubios, 56 reales las 96 libras; blancos, 56 las 94; cebada, 22 reales fanega; garbanzos superiores, 140; medianos, 94; aceite, 50 reales arropa; vino blanco, 15; tinto, 18; vinagre, 15.

CALAMONTE, 27.—Trigos rubios, 50 reales fanega; blancos, 50; albares, 48; cebada, 30; habas tarragonas, 52; mazaganas, 52; pequeñas, 50; garbanzos superiores, 140; regulares, 100; media-

nos, 90; avena negra, 22; gris, 22; centeno, 46; aceite, 48 reales arropa; vino blanco, 12; tinto, 12; vinagre, 9.

DON BENITO, 27.—Trigos rubios, 56 reales fanega; albares, 47; cebada, 31; habas tarragonas, 50; mazaganas, 50; pequeñas, 50; garbanzos superiores, 180; regulares, 140; medianos, 100; avena negra, 18; gris, 18; centeno, 42; trigo millo, 44; muelas, 45; panizo, 52; aceite, 52 y 55 reales arropa; vino blanco, 11; tinto, 10; vinagre, 8; aguardiente anisado, 100; sin anisar, 70; espíritu de 39 grados, 145; de 40, 147; petróleo, 62 reales lata.

MONTIJO, 27.—Trigos rubios, 52 y 53 reales las 100 libras; cebada, 26 las 70; habas tarragonas, 50 las 104; garbanzos superiores, 160 las 128; regulares, 140; medianos, 100; avena negra, 18; vino tinto, 16 reales arropa.

VILLANUEVA DE LA SERENA, 27.—Trigos rubios, 56 reales fanega; blancos, 52; cebada, 30; avena negra, 19; aceite, 50 reales arropa; vino blanco, 11; tinto, 12; vinagre, 12.

SANTA AMALIA, 27.—Trigos rubios, 52 reales las 96 libras; blancos, 50 las 94; albares, 48 las 90; cebada, 30 las 70; avena negra, 18 las 54; gris, 18; aceite 52 reales arropa; vino blanco, 14; tinto, 10; vinagre, 6.

MÉRIDA, 27.—Trigos rubios, 50 reales las 100

Queda abierto al público el nuevo establecimiento

ESPAÑA Y PORTUGAL

PLAZA DE SAN JUAN Y CALLE DE MORENO NIETO

El dueño del mismo tiene el honor de ponerlo en conocimiento del público en general, el que encontrará un selecto surtido en las más ventajosas condiciones.

MADRE DE DIOS

ALMACENES DE MADERAS

y fábrica de aserrías, con máquinas alternativas circulares y de cinta más perfeccionadas hasta el día

DE
Cayetano Pesini

Castillo, 12, 14, 16, 20, 22 y 24 y San Lorenzo, 25, 27, 29, 31, 33, 35, 37 y 39

Pino de tea americana, pino rojo y blanco del Norte, pinzapa del Canadá y abeto de Fiume, en tablones, tablas, barrotes y demás medidas corrientes en el comercio y la industria.

Pino portugués en tablones, tablas, forros, tabloncillos, ripias, barrotes y traviesas para el ferrocarril.

Pino del país en las mismas dimensiones y cuantas clases especiales se deseen.
Rollizos de todas las medidas corrientes en construcción y postes telegráficos.

Contratas de importancia para el suministro de minas en rollizos y tablas.
Cajonería para toda clase de industria en grande y pequeña escala.

Abastecimiento de madera preparada para las fábricas dedicadas exclusivamente a cajonería de envase.

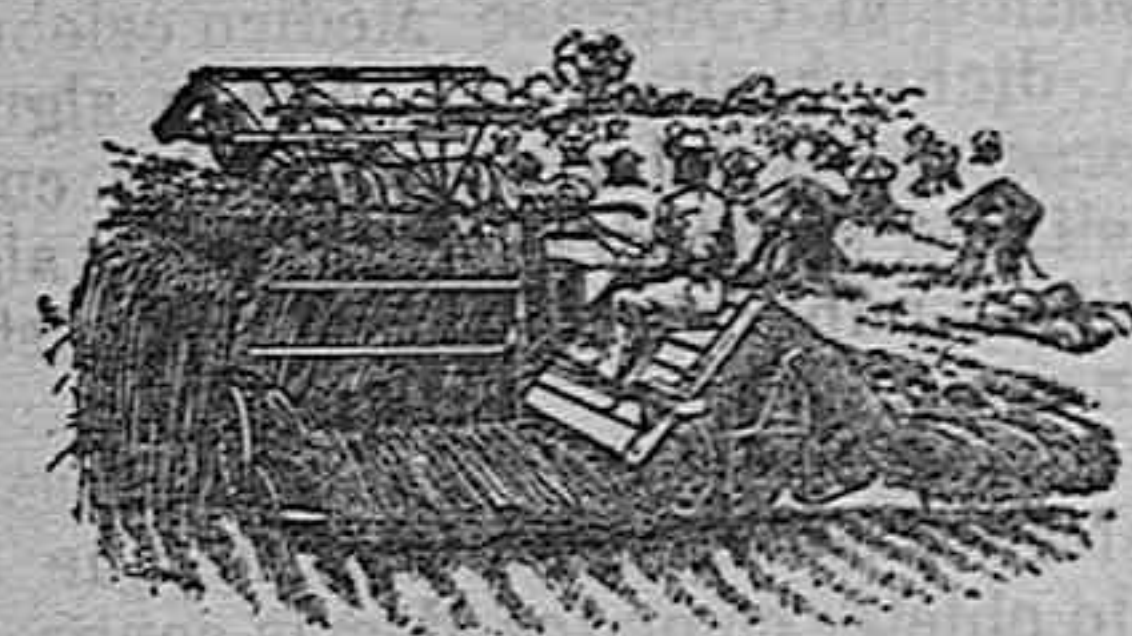
Aserrín de madera en grande y pequeña escala.
Explotación directa de pinares en España y Portugal.

Dirección telegráfica registrada: "CONSTRUCCIONES."

Gran depósito de Maquinaria Agrícola, Vinícola e Industrial

Iglesias Hermanos y Amorós

LARGA, 55, BADAJOZ



Únicos agentes en Extremadura de las Segadoras-atadoras, Gavilladoras, etc., Plano, Trilladoras a vapor Avery, Trillos de patente Hamiz.

Sembradoras Monitor. Arados de vertedera, de disco, etc., Chattanooga y en general toda clase de maquinaria agrícola.

A solicitud se envían gratis catálogos y presupuestos.

Iglesias Hermanos y Amorós
LARGA, 55, BADAJOZ

"HERCULES,"

La mejor marca de cemento Portland conocida. Admite más cantidad de arena en el hormigón que ninguna otra.

DEPOSITARIO GENERAL:

Casa Diego Martín Martos
GRANADA, 61, MÁLAGA

Fraguado casi rápido, a las seis horas completamente duro.

"HERCULES,"

"LA LLAVE,"

GRANDES ALMACENES DE FERRETERIA al por mayor y menor

DE
Baras Hermanos
FEDERICO DE CASTRO, 45, 51 Y 55
SEVILLA

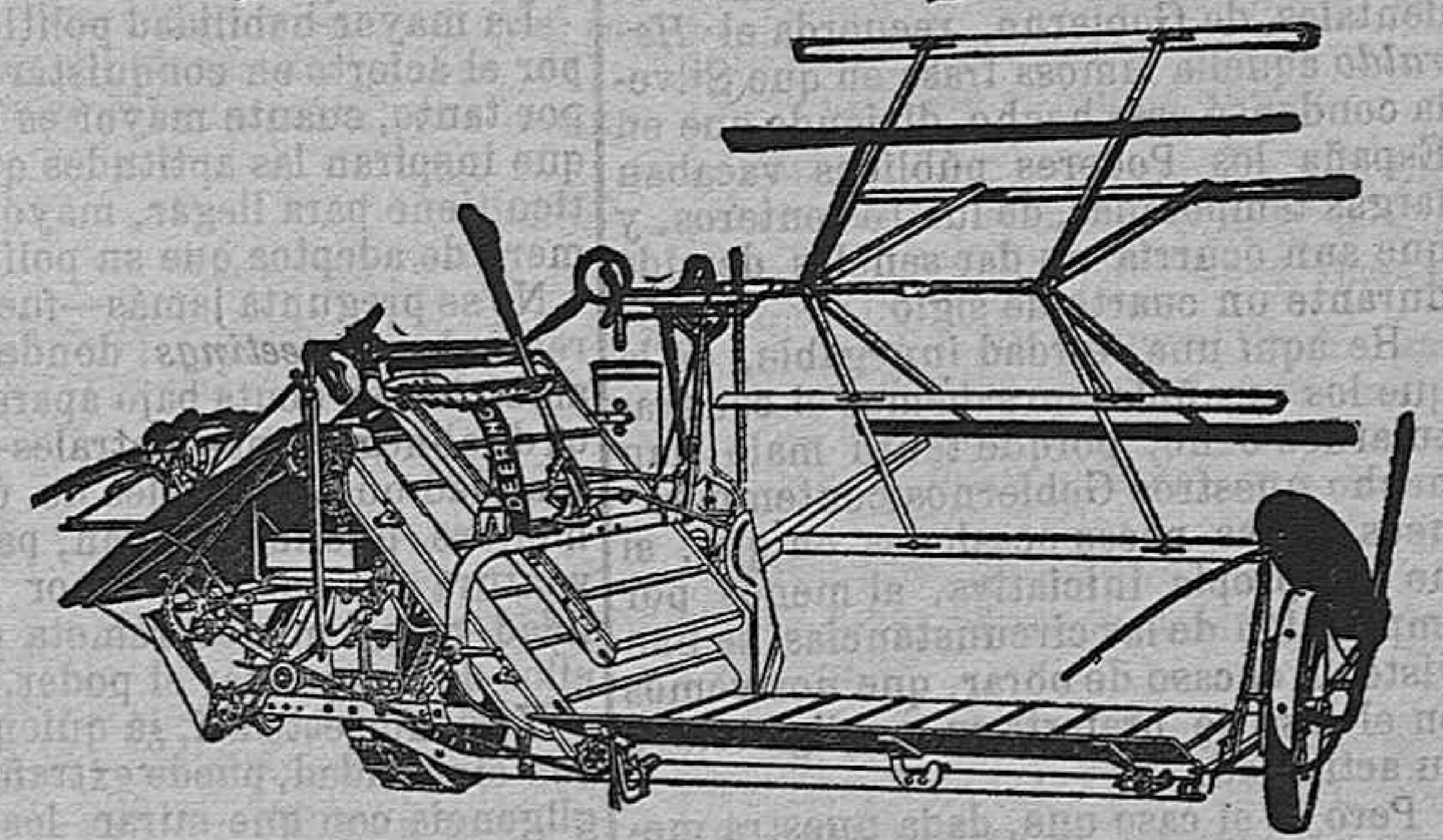
Herramientas, clavazón, herrajes de construcción y batería de cocina de todas clases.

Depósito de las escopetas de Víctor Sarasqueta Cortaberría y Compañía, artículos de caza, etc.

LA PUREZA

Salazón y fabricación esmerada de toda clase de embutidos de cerdo. Especialidad en embutidos de lomo y curación de los acreditados jamones dulces, preferidos en todos los mercados.
Pidan precios y condiciones a Francisco Romero Delgado, Fuente de Cantos (Badajoz).

Segadora Deering IDEAL



Segadora agavilladora

Guadañadoras y rastrillos

La segadora-atadora más fuerte por su esmerada construcción. Más ligera por sus cojinetes de rodillos y bolas de acero.

Alberto Ahles y Compañía, Madrid

Depósito en Badajoz, San Blás, núm. 5

Interesante a los ganaderos, granjeros y tratantes

CASA DE COMISIÓN PARA GANADOS Y LANAS DE TODAS CLASES DE

JUAN MARSAL PLÁ

Ronda San Antonio, 90, Almacén y despacho: Sepúlveda, 179

BARCELONA

Esta casa cuenta con buenos y cétricos corrales a disposición de los remitentes para la mejor defensa en las operaciones de ganados, pudiendo los señores indicados dirigirse a la misma antes de verificar sus operaciones, preguntando los precios de plaza, que les serán contestados gratis por correo.

Dirección telegráfica: MARSAL. Sepúlveda, 172

SIEMPRE café de LA CUBANA

Talleres de construcción y fundiciones en UZWIL (SUIZA)

Buhler Hermanos

INSTALACIONES Y TRANSFORMACIONES DE
FÁBRICAS DE HARINAS Y FÁBRICAS DE LADRILLOS

APARATOS los más modernos y perfeccionados.

Se remiten catálogos y presupuestos

PARIS, 1900
GRAND PRIX
Barcelona
Ronda Universidad, núm. 1

Más de 19.000 molinos vendidos

MATIAS LOPEZ

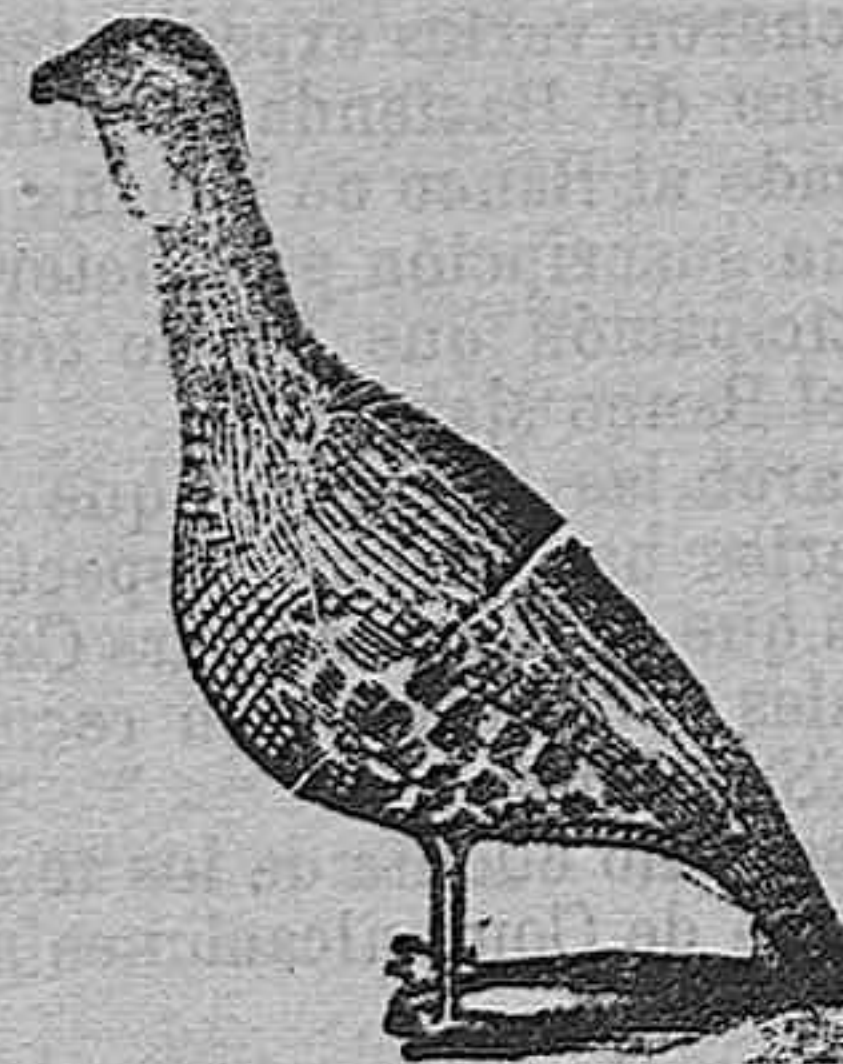
Chocolates, dulces y bombones

Guarnicionería moderna

Guarniciones inglesas, francesas, americanas húngaras, catalanas y caleseras.

Monturas de todas clases. Especialidad en albardones jerezanos. Gran surtido en bocados, filetes, serretas, espuelas, estribos, fustas, mantas estriberas y para cuadra, borlajes, atacolas, ataclines tanto en seda como en lana. Efectos para limpieza de caballos, coches y arneses.

Efectos de caza



Patos y perdices artificiales, reclamos de todas clases, cananas, porta-cartuchos metálicos, fundas de cuero para escopetas, bolsas para cartuchos, porta-caza, morrales, polainas, bocinas y pitos de avisos, vasos de cuero y aluminio, frascos y botellas de aluminio, cubiertos con estuches y sueltos, cafetera universal para campo y viaje.
Completo surtido en alforjas de cuero y zahones andaluces, desde lo más lujoso a lo más modesto y todo lo concerniente al ramo.
Fábrica de baldosines hidráulicos, azulejos, cementos, yeso y teja francesa.

ALMACEN DE CURTIDOS

JOSÉ LOPEZ

Arias Montano, 8, Badajoz



CAMISAS

Nadie las puede hacer tan baratas y bien hechas como en el taller de Brochero, Soledad, 24. Se hacen composturas.

Manuel J. Carmona

MENDOZA RIOS, 16

Sevilla

Único depósito en Andalucía de tintas y útiles para las artes gráficas.

E. Adema y Comp.

SUCESORES DE TASTET

Escritorio y fábrica: Bazán, 6 y 8.—Sucursales del tinte: Cerrajería, 3, y San Jorge, 28

SEVILLA

Casa fundada en 1852

Grandes almacenes de droguería y gran tintorería a vapor.

LA AGRICULTORA

Fundición de hierro, Talleres de maquinaria Construcciones de herrajes para edificios y calderería gruesa

Ricardo García Maraver

INGENIERO INDUSTRIAL

Crédito, 13 y 15 y Calatrava, 1 y 3

SEVILLA

Especialidad en motores en general, igualmente en instalaciones de aceites, prensas, norias, depósitos, máquinas de aserrar madera y agrícolas, arados, etc., etc.

Talleres

DE LA

Asociación del Buen Pastor

Establecimiento

para la educación de niñas y jóvenes de la misma Asociación

calle Fabiola, núm. 15,

Sevilla

En dicho Establecimiento se hacen toda clase de trabajos y confecciones, lo mismo equipos para novias, canastillas para recién nacidos, camisas de hombres y composturas de las mismas, calzoncillos, menaje de casa. Toda clase de bordados en blanco, seda, malla, oro y tui. Ornamentos para Iglesia de todas clases. Lavado y plancha de todo y preparado de equipos para novias. Para la dirección, señorita doña María del Carmen Jácome y do Pareja.

J. Lecaroz Leal

CHICARREROS, 21. SEVILLA

Joyero de las Reales Casas del Serenísimo señor Infante D. Antonio de Orleans y de S. A. R. la Infanta Isabel, Condesa de Paris.

TALLER DE MARMOLES

DE

Antonio Paredes Gómez

ALMENDRALEJO

Especialidad en chimeneas y lápidas

The Standard Life Assurance Company

Compañía inglesa de "Seguros sobre la vida,"

Establecida en Edimburgo en 1825, por actas especiales del Parlamento

Autorizada legalmente en España, tiene constituido el depósito que exigen nuestras leyes fiscales vigentes, como garantía para sus asegurados españoles, protegidos también con sus fondos de acumulación.

PRIMAS MODERADAS Y SEGURIDAD ABSOLUTA

Renta	PESETAS	35.750.000	«oro»
Beneficios declarados	»	175.000.000	»
Fondos acumulados	»	285.500.000	»
Siniestros pagados	»	590.000.000	»

Esta importante y antigua Compañía reparte cada cinco años los beneficios a sus asegurados, ya sean en efectivo, aumentarlos al capital, ó a reducir sus primas.

The Standard emite pólizas dotales con beneficios anuales garantizados del uno y medio a dos por ciento sobre el capital asegurado, cobrándose en efectivo dichos beneficios al vencimiento de los períodos de acumulación, juntamente con el capital que se haya asegurado.

Director general para España: D. Ernesto Noble, Barcelona
Inspector y delegado para las provincias de Badajoz y Huelva, D. Maximiano Garrido, Fregenal de la Sierra

Se necesitan agentes en las dos provincias.

Morgan & Elliot

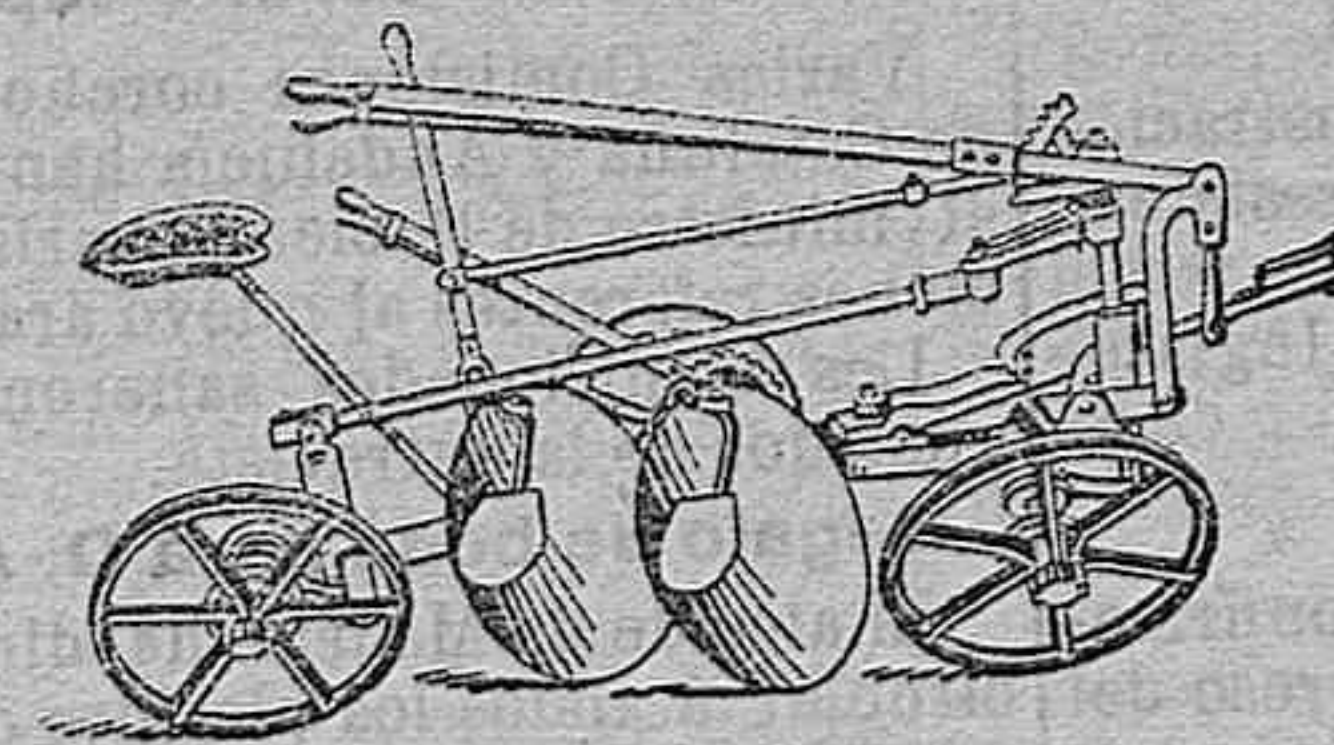
Barcelona - Bilbao - Gijón - Madrid

DEPÓSITO

EN
Valladolid

directamente de la fábrica a precios de fábrica

DESCUENTOS A REVENDADORES



Arados "Chattanooga,"

ORDINARIOS Y DE DISCO

BOMBAS de todas clases

Sucesores de A. F. Abrahamson

Paseo de Recoletos, 16, Madrid