



MENENDEZ
SORIANO.

RADIO

REVISTA SEMANAL

Nº 42

En este número suplemento
de Arte

30^{CTS.}

Cómo funciona, cómo se construye una estación radio
transmisora receptora

por

ERNESTO MONTÚ

Un volumen de 520 páginas con 38 es- La mejor edición española verdadero te-

quemados de circuitos y 300 figuras inter- :- soro del radioaficionado :-

:- caladas en el texto :-

Librería de Dossat.

Encuadernado de lujo en tela: 13 pestas. Plaza de Santa Ana, número 9 Madrid.



ALTAVOCES
Y CASCOS

S E I B T

Al por mayor

OFICINA INTERNACIONAL DE RADIOELECTRICIDAD

Madrid.-Apartado 12.304

Editorial "RADIO":
PABLO M. RESSING
Redactor:
NAPOLÉON CATARINEU
Secretario de Redacción:
JOSE MONTINO
Dibujante:
SALCEDO DE LARA
Toda la correspondencia
al
Apartado 654

RADIO

Revista semanal de vulgarización de la radio y de las ciencias afines

Año II

Madrid, 10 Octubre 1925

Núm. 42

Precio de suscripción

ESPAÑA

Un año . . . 15 ptas.
Seis meses . . . 8 »
Un mes . . . 1.50 »

FRANCIA

Un año . . . 30 francos
Seis meses . . . 16 »

ALEMANIA

Un año . . . 10 marcos
Seis meses . . . 6 »

Número atrasado, 40 cts.

LA AVARICIA ROMPE EL SACO

El problema de la radiotelefonía en España

Un amigo mío, radioescucha insigne, me ha dicho desconsoladamente: ¡la radio fracasa!

Y de sus ojillos bizcos han querido escaparse dos lágrimas de buen aficionado.

También yo he sentido un momento de angustia; pero mirándolo friamente, con esa frialdad excéptica y cruel de los desengañados, he pensado que no había otro remedio.

¡La radio fracasa!... es verdad, una verdad amarga y triste, digna de revolver el cuerpo yacente de Tutan Kamen.

¡La radio fracasa!... y a ello han contribuido todos, unos con su egoísmo y otros con su prodigalidad.

En los grandes proyectos de la humanidad fueron siempre armónicos y esenciales dos factores: altruismo y entusiasmo; pero para que exista este es indispensable el primero, y nunca podrá extenderse un negocio que empiece por ser negativo. Hace próximamente un año o año y medio, se revolviéron los ánimos entusiastas, la humanidad se engrandeció con el cerebro de Marconi y de todos los pechos salió unánime un grito de admiración y de triunfo.

Hubo una fiebre, una verdadera fiebre de radioescuchas; altavoces en las casas, altavoces en los cafés y hasta altavoces en las calles. Cierto estudiantillo, cordobés y simpático, decía con sorna: Hoy todos nos compramos un aparato para oír; dentro de poco, todos nos compraremos aparatos para «no» oír.

Y así hubiera sido, efectivamente, con un poco más de generosidad por parte de las clases directoras.

Pero la radio tomó en España direcciones equivocadas. En este pueblo sanguíneo, hijo del momento y víctima de una primera sensación, acalorada y rápida, no encuentran tierra fértil las ideas grandes que han de llevar al mundo nuevos derroteros de una más amplia civilización.

España es una abuela cariñosa que mira a sus ciudadanos como a nietos traviesos, y al verlos revolverse, bullir, deshacerse en una fermentación absurda de emociones exageradas, no tiene para ellos palabras de medida y de tranquilidad.

Así nos extraña el que en otros países más fríos, más concienzudos y sobre todo más prácticos, la radio pro-

grese y viva en un franco des-envolvimiento.

Así en Alemania, la tierra de los grandes temperamentos, donde se sabe dar uno, para luego recoger cuatro, el número de licencias ascienden a 830.000. Esto da al estado una ganancia considerable cuya única base es la radiotelefonía.

En América hay 20 millones de radioescuchas y en España no llegan a medio millón. Dentro de nuestro mismo país, Bilbao es una provincia donde se construyen buenos aparatos y donde se logran propagar buenos conciertos.

No nos sintamos excépticos, y pensemos que si bien en Madrid ya no tiene la afición ese calor, ese brio y ese esplendor de antes se debe única y exclusivamente a los iniciadores.

Al ingenio substituyó el comercio, y la avaricia de algunos echó por tierra tantas esperanzas. Se

vendieron caros los aparatos de galena, y en cuanto a los altavoces, no se debieron dar el lujo de poseerlos más que el barón de Rotschild y el conde. De un adelanto se hizo un atraso económico y como los corazones no suelen estar en el bolsillo, no pudieron colaborar.

Tal fue a mi juicio, el gran motivo de que la radiotelefonía española no tomase el incremento ni llegara a la magnitud que los primeros días hicieron esperar. Y hoy, cuando ya hay más estaciones, cuando ya hay buenos conciertos y cuando ya hay más dinero, es cuando precisamente se gravita con mayor obstinación a los pacíficos e inofensivos radioyentes.

Por esto disminuye su número, de igual modo que disminuiría el de compradores de alcahuetes si cada uno costara dos pesetas.

No nos extrañemos de que la radio fracase; unámonos todos, grandes y chicos, ricos y pobres, para dar una inyección de vida a esta gran manifestación del progreso latino, que se asfixia de miseria y de melancolía. No nos limitemos a suspirar y no quedemos conformes con las lágrimas del aficionado de los ojillos bizcos, que me decía esta mañana: ¡la radio fracasa!

No; digamos mejor: ¡la radio triunfa! ¿por qué? Pues porque todos estamos dispuestos a levantarla más fuerte y más admirable que nunca de este sueño brutal en que la vemos olvidada.

NAPOLÉON CATARINEU

SUMARIO

El problema de la radiotelefonía en España

Fenómenos de resistencia negativa en las lámparas de dos rejillas

Antenela práctica que no cuesta nada

Supresión de los parásitos en Radiografía

La Higiene de la galena

Música y músicos

Sección de noticias

FENÓMENOS DE RESISTENCIA NEGATIVA EN LAS LAMPARAS DE DOS REJILLAS

1.—Uso corriente de la lámpara de dos rejillas:

Las lámparas de dos rejillas se dividen en dos tipos generales, distinguiéndose uno del otro por la relativa posición de los electrodos en su interior. En el primer tipo, al que puede servir de modelo la lámpara Bigril, los electrodos están a igual distancia unos de otros y las dos rejillas tienen un tamaño de enrejado aproximadamente idéntico.

Esta clase de lámparas permite reproducir simultáneamente diversos fenómenos, entre otros la amplificación en alta frecuencia y la detección, y la detección y amplificación en baja.

Varios ensayos se han hecho para utilizar estas lámparas sin batería de placa. La punta de vuelta de la primera rejilla y del circuito de placa se hace a -1-6 voltios de la batería de calefacción del filamento, y se regula con un reóstato la tensión a las bornas del filamento, utilizando como tensión-placa la caída de tensión producida por la corriente de calefacción en dicho reóstato. La misión de la primera rejilla es disminuir la resistencia especial de filamento-placa bajo débiles voltajes, denominándose a estos montajes «Solodyn» en Inglaterra y «Monodyn» en los Estados Unidos.

El segundo tipo de lámpara es el Pliodynatrón de Hull, en la cual la primera rejilla está muy cerca del filamento y la segunda, de gran diámetro y de tejido muy cerrado, a muy poca distancia de la placa, procediendo esta lámpara del Dinatrón, del mismo autor, que se componía solamente del filamento de una rejilla colocada como la segunda rejilla del Pliodynatrón y la placa.

Para tensiones de rejilla elevadas, en el orden de 450 voltios, se obtienen haciendo variar la tensión de la placa de 0 a 300 voltios, curvatu-

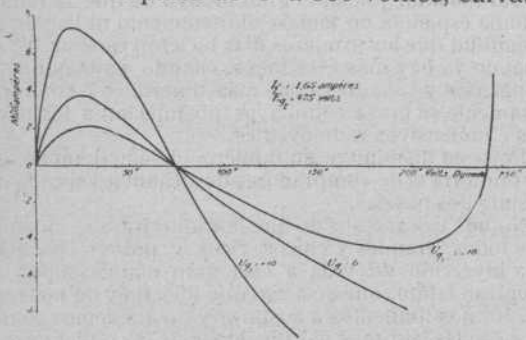


Fig. 1

ras que dan la corriente placa en funciones de esta tensión, análogas a la curva (a) de la figu-

ra 1, observándose que en la parte de la curva A-B la corriente disminuye cuando la tensión aumenta. La resistencia interior p de una lámpara, pudiendo definirse por la inversa del coeficiente angular de la tangente en el punto de la

$$\text{curva } i p = f(u p) \text{ o sea } p = \frac{dvp}{di p}$$

demuestra que en la parte de curva A-B el coeficiente es negativo.

El Dynatron posee, pues, para valores de tensión-placa que provocan tal fenómeno un efecto de resistencia negativo que puede utilizarse para mantener oscilaciones, amplificaciones, etc.

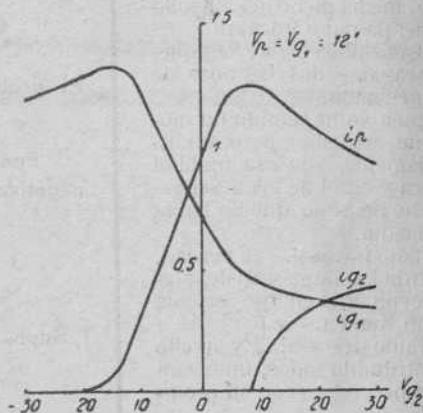


Fig. 2

En el Pliodynatrón la rejilla, muy cerca del filamento, permite modular, por la variación de su potencial en relación al filamento, el gasto electrónico de éste, produciendo variaciones de amplitud característica (figura 1 bc.)

2.—Efecto de resistencia negativa en la lámpara Bigril.

Creyendo que es interesante reproducir el fenómeno del Dinatrón con lámparas fácilmente asequibles, hemos ensayado con la Bigril el montaje ordinario del Pliodynatrón, sin obtener resultado alguno en tensiones anódicas superiores a 80 voltios, apareciendo en la ampolla fosforescencias azules, y examinando las características ordinarias de dicha lámpara véase que, trazados por iguales potenciales de primera rejilla y placa, son de la forma que representa la figura 2, observando que la intensidad ig en el circuito de la primera rejilla disminuye cuando aumenta el potencial $Vg2$ de la rejilla segunda.

Sin embargo, no puede decirse que existe un fenómeno de resistencia negativa en el circuito de la primera rejilla, puesto que la curva da la intensidad $ig1$ de la rejilla primera en funcio-

nes de un potencial que no es el del circuito considerado y la inversa del coeficiente angular

$$\text{de la tangente en la curva } \frac{d V g 2}{d i g 1},$$

no puede representar la resistencia interior de la lámpara.

Hemos pensado, también, que es posible obtener un efecto de resistencia negativa reuniendo dos rejillas de modo que marquen, en lugar de la curva $i g$, en funciones de $V g 2$, la curva $i g 1 - i g 2$ en función de $V g 1$ ó de $V g 2$, manteniéndose iguales ambos potenciales o discrepando de una cantidad $V g 1 - V g 2$ constante.

Sabemos, además, que puede provocarse una variación de $i g$ variando el potencial de primera rejilla $V g 1$, y que se llama factor de ampli-

$$\text{ficación } K' \text{ la relación } \frac{d V g 1}{d V g 2}$$

de la variación del potencial de la primera rejilla $V g 1$ a la variación del potencial $d V g 2$ que habrá que dar a la segunda rejilla para producir la misma variación de corriente $d i g 1$.

En las lámparas Bigril el coeficiente K' es negativo y su valor absoluto está comprendido por tensiones de primera rejilla y de placa, variando de 8 a 12 voltios entre 2 y 4.

Consideremos ahora una variación simultánea de la misma dirección y de igual valor positivo, por ejemplo, de los potenciales de dos rejillas.

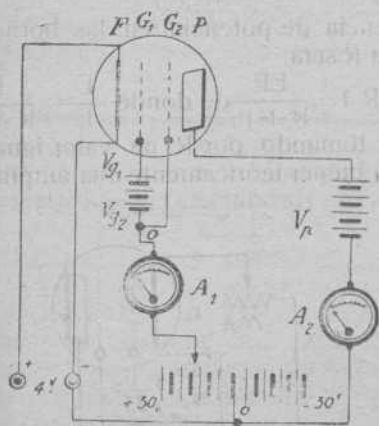


Fig 3

La variación $d V g$ tiende a producir en el circuito de la primera rejilla un aumento de corriente proporcional a $d V g$. Esta misma variación $d V g$, aplicada a la segunda rejilla, tiende a su vez, a producir en el circuito de la rejilla primera una disminución de corriente proporcional a (K') $d V g$, y el resultado será una variación $d i g 1$ proporcional a $(1 - (K')) d V g$, y el funcionamiento se conseguirá, evidentemente, por $(K') > 1$, lo que impone tensiones mínimas de

primera rejilla y de placa para obtener el fenómeno de resistencia negativa que se busca.

En presencia de esta hipótesis, hemos construido un montaje experimental, representado en la figura 3, variando las tensiones $V g 1 - V g 2$ y $V p$ de 4 a 12 voltios, obteniendo así una serie de curvas cuya marcha general ($V g 1 - V g 2 = 12 v = V p = 12 v$) se demuestra en la figura 4.

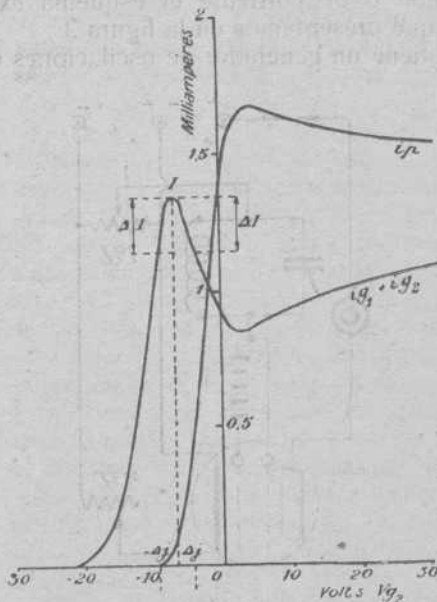


Fig. 4

De estas curvas hemos sacado las observaciones siguientes:

- a) Es necesario, si $V g 1 - V g 2 = V p$, que este valor sea por lo menos de 8 voltios.
- b) Si los valores $V g 1 - V g 2$ y $V p$ no deben ser iguales, bastan 4 voltios para la tensión placa $V p$; pero precisan lo menos 12 voltios para la diferencia de tensión $V g 1 - V g 2$.

Estos valores se producen por la tensión-filamento 3,8 voltios.

3.—Análisis del fenómeno.

Vemos por el examen de esta curva que en una tensión de rejillas muy negativa ninguna corriente pasa a los electrodos.

Cuando la tensión de las rejillas aumenta, el potencial de la primera puede ser tal que aquélla absorba una parte de los electrodos emitidos por el filamento, creciendo en $i g 1 - i g 2$.

A partir de determinado valor del potencial común a las dos rejillas, las líneas de fuerzas que proceden de la placa pueden alcanzar el filamento, creciendo la corriente filamento-placa, y por consecuencia, habiendo llegado al máximo el flujo electrónico, la corriente-placa prosigue aumentando con detrimento de la corriente-rejilla que disminuye, hallándonos entonces en la

parte A—B de la característica de rejillas con efectos de resistencia negativa.

Aumentando aún la tensión de las rejillas su influencia se hace más preponderante e i_{g1} - i_{g2} vuelve a crecer, mientras i_p disminuye.

4.—Aprovechamiento del fenómeno.

Se puede utilizar, para la amplificación o la producción de oscilaciones mantenidas, todo montaje que reproduzca con pequeñas variantes de tensión o de corriente el esquema experimental que presentamos en la figura 3.

Se obtiene un generador de oscilaciones man-

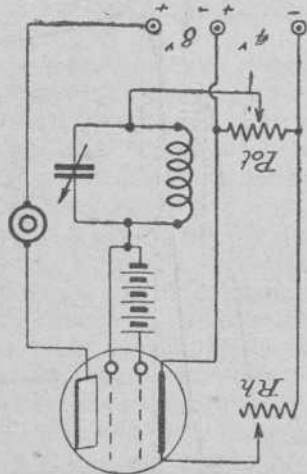


Fig. 5 (a)

tenidas (figura 5a) intercalando en el circuito de las rejillas un circuito oscilante, siendo fácil ver que para débiles variaciones la condición de mantenimiento se enuncia por

$$\frac{1}{p} < \frac{RC}{L}$$

El montaje (a) tiene el grave inconveniente de necesitar dos baterías anódicas. La figura 5 b demuestra cómo con una simple modificación en el montaje puede utilizarse una sola. El condensador C f permite el paso de las variaciones de i_{g1} y V_{g1} al punto O, reunión de las dos rejillas. La primera de éstas se alimenta en alta tensión por una toma hecha sobre la batería placa con ayuda de una self-inductancia de choque de valor suficiente para detener estas mismas variaciones, dando este segundo montaje los mismos resultados que el primero.

Puede aprovecharse el fenómeno solamente para la detección, y entonces se utiliza la punta superior de la característica de rejillas, quedando en serie en el circuito de rejillas el circuito oscilante de recepción y el circuito de audición, obteniéndose variaciones de corriente en el mismo sentido para variaciones de tensión-rejilla, alternativas en derredor de M, abscisa de la pun-

ta utilizada, lo que asegura una rectificación más exacta que la alcanzada con los sistemas ordinarios de detección.

Puede obtenerse en las bornas de una resistencia R, intercalada en el circuito de las rejillas, una diferencia de potencial superior a la fuerza

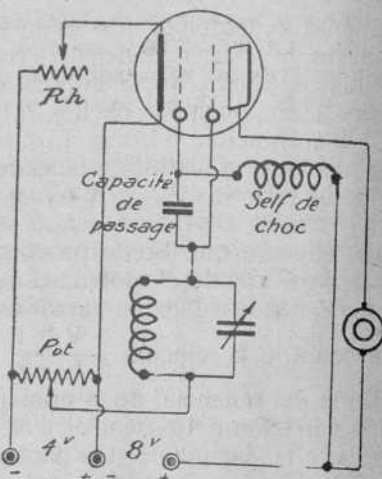


Fig. 5 (b)

electromotriz que agita. Si, en efecto, designamos por E esta fuerza electromotriz, y siendo R - i_p la resistencia total del circuito, la intensidad i se logra por la relación

$$i = \frac{E}{R - i_p}$$

y la diferencia de potencial en las bornas de la resistencia R será:

$$E - iR = \frac{ER}{R - i_p} \text{ de donde } \frac{E}{E - iR} = \frac{R}{R - i_p}$$

de donde, tomando por R un valor igual a (p), se puede obtener teóricamente una amplificación infinita.

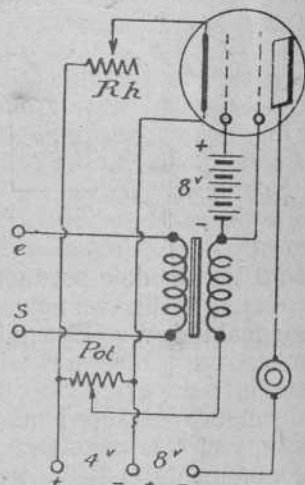


Fig. 6 (b)

Dos montajes particulares en baja frecuencia son los representados en las figuras 6 a y 6 b. El primero se deriva del que hemos presentado en la 5.ª figura y emplea dos baterías anódicas.

El segundo utiliza una sola en alta tensión, y su característica particular es separar el funcionamiento de las dos rejillas en corriente continua, haciéndolas solidarias de las variaciones desde el punto de reunión de dichas rejillas en la corriente alternativa.

El condensador C f (figura 6 b) deja pasar las variaciones procedentes del secundario del transformador y la resistencia R, o una self inductancia de impedancia igual impide a estas variaciones volver a pasar por las rejillas.

Este montaje produce, por la calefacción y su punto de característica, los mismos resultados que el de la figura 6.ª

5.—Conclusión.

Montajes son éstos que nos han dado excelentes resultados en todo lo que afecta a sensibilidad y selección contra los parásitos.

La recepción de estaciones distantes es perfecta con ellos, a pesar de las malas condiciones locales, habiendo sido imposible recibir aquéllas en las mismas condiciones con montaje de un número equivalente de lámparas, advirtiendo, sin embargo, que este montaje no puede dar gran potencia por la escasa energía disponible en las lámparas de dos rejillas que funcionan normalmente.

Estos resultados nos hacen suponer que los ex-

perimentos sobre las lámparas de dos rejillas no han terminado, indicando también que la Bigril, después de haber sido abandonada por los afi-

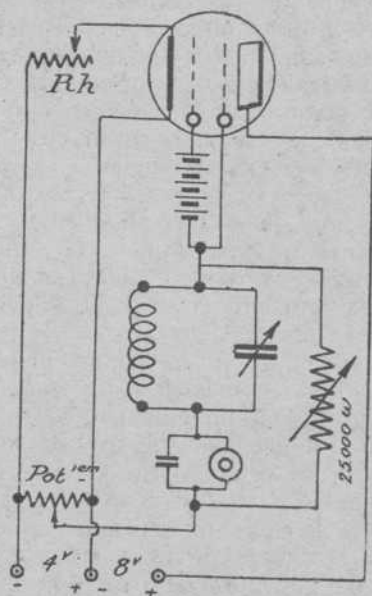


Fig. 6 (b)

perimentos a la radiotelefonía, vuelve a estar en auge, habiendo obtenido con ella, sobre montajes relativamente sencillos, óptimos resultados.

P. AMYE

(De L'Œuvre Electrique.)

Perros de raza DACHSHUND (Basset Alemán)



Magníficos ejemplares, hembras y machos, premiados con medalla de oro y de plata. Un macho y una hembra de 5 meses de padres premiados. Todos importados y con árbol genealógico de primera clase. SE VENDEN DEL CRIADERO MISMO. 20 medallas de oro y 17 de plata, ganadas en el Extranjero y

en España. Son perros de lujo y de caza, sirviendo para cazar conejos, zorros, tejones.

Dichos perros están a disposición del comprador que desee verlos.

Para más detalles dirigirse:

Sra. E. de Rensing

CIUDAD LINEAL.—MADRID

Parada del Tranvía «Oficinas»

VILLA AMPARO

Calle Posterior Oriental

Mercedes Automóvil

10/45 H. P. último modelo casi nuevo, torpedo, vestidura de cuero con todos los adelantos modernos, se vende con plena garantía del propietario particular. Sin intermediarios.

Escribid: Apartado 654.-Madrid

Supresión de los parásitos en radiografía

Actualmente son los parásitos el mayor obstáculo para el desarrollo de la T. S. H. comercial.

Todos sus aficionados saben que las perturbaciones atmosféricas son un entorpecimiento para la recepción de ondas eléctricas, por lo cual ésta no puede ser regular ni estable. Es decir, que las señales recibidas suelen ser incoherentes, truncándose, por tanto, la recepción de un telegrama, en el que si bien se pueden rectificar uno o varios errores cuando ha sido redactado en lenguaje corriente, resulta casi imposible hacerlo si se transmite en clave, o sea conforme a un código comercial.

Aunque para suprimir tal inconveniente ensayáronse varios sistemas, los diversos procedimientos seguidos, puramente eléctricos, fracasaron siempre, siendo menester abandonarlos uno tras otro, hasta que ahora un joven y brillante ingeniero de Correos, Telégrafos y Teléfonos, el Sr. Verdan, acaba de obtener resultados positivos.

La Administración de Correos, Telégrafos y Teléfonos habíale autorizado a realizar experiencias entre Niza y Ajaccio que han confirmado prácticamente las teorías del problema tal como las supuso el joven ingeniero, que abandonando los procedimientos eléctricos, se fijó en una solución mecánica, añadiendo al aparato rápido Baudot un dispositivo mecánico, y nadie ignora que dicho aparato sirve lo mismo a la radiotelegrafía que a la transmisión a la vez de varios despachos por un solo alambre telegráfico.

El principio del sistema ideado por el Sr. Verdan es el siguiente:

Cada señal, al mismo tiempo que es enviada por el distribuidor Baudot a la antena de T. S. H., queda automáticamente recogida por un grupo de electroimanes, para ser luego transmitida, y siempre de automático modo, después de tres revoluciones del distribuidor; o sea tras la transmisión de otras tres palabras, y al mismo tiempo que esta repetición se efectúa queda la señal de nuevo recogida o «almacenada» para volver a enviarse tres revoluciones después.

A su llegada, el grupo de electroimanes vuelve a tener importante función. La primera señal emitida se recoge por el primer grupo de aquéllos, estando preparadas las armaduras para su recepción en un segundo grupo de electros que la guardan a su vez.

A la cuarta revolución reproduciese la primera repetición de las señales, siendo recogidas una tras otra en el segundo grupo recolector, provocándose entonces la unión de las electroagujas del aparato Baudot con los contactos convenientes de las coronas del distribuidor, produciéndose

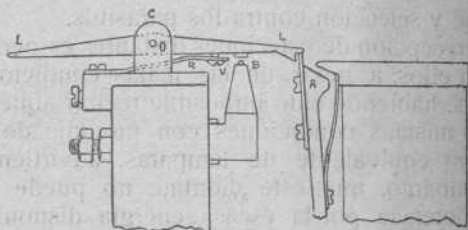
se la segunda repetición de la señal a la séptima vuelta de la aguja, momento en que el aparato Baudot la recoge y traduce de normal manera.

Sin embargo, para el caso que se presente un parásito en la primera revolución o en su paso sobre el sector de transmisión hay que afrontar dos eventualidades:

1.^a El parásito se sobrepone a la corriente del trabajo, y por consiguiente pasa inapercibido; y

2.^a El parásito se presenta entre dos emisiones y obra intempestivamente en su recogida por un aparato de recepción, quedando, por consiguiente, truncada la señal recibida.

Pero para que la señal se mantenga deformada así es menester que al producirse su primera repetición un nuevo parásito aparezca produ-



ciéndose en las mismas condiciones que el anterior, y si es así, aun no hay nada peligroso, porque la letra falsa aparecerá únicamente sobre la cinta del traductor si en la tercera repetición surge un nuevo parásito.

Las experiencias practicadas entre Niza y Ajaccio han demostrado que este número de probabilidades da una seguridad absoluta y que en el momento de emitir la señal los parásitos registrados y confirmados en la primera repetición se anulan a la segunda.

Además, gracias a la construcción del aparato, todo parásito que se mantenga en dos repeticiones queda sin efecto en la recepción de no haber sido registrado en la primera vuelta de la aguja.

El Sr. Verdan, que no se ha contentado con experimentar su aparato, ha hecho atinadas comparaciones entre la recepción con el aparato Baudot ordinario, y con el que ha provisto de su invento, demostrando la práctica que en T. S. H. el empleo de aquél es casi imposible, mientras que aumentado con el sistema Verdan está llamado a un gran desarrollo.

En efecto, las cintas del primero eran casi indecifrables, y con su aparato la lectura resultaba facilísima.

Mas, aunque este descubrimiento está llama-

do a obtener gran resonancia, precisa presentarle una objeción:

Las tres repeticiones de las señales perjudican la capacidad de trabajo del aparato, aunque se haya demostrado que tal sistema permite, en toda circunstancia de tiempo y espacio, transmitir de 60 a 70 palabras por minuto, y hasta parece que esa potencia no es el máximo que puede alcanzarse aumentándola el aparato Baudiot-Verdan.

Sin embargo, los telegrafistas dirán que a dicha cifra nunca se ha llegado (ni aun por el campeón francés en el concurso telegráfico de Turín) en el servicio diario de la administración de Correos, Telégrafos y Teléfonos, y yo añadiré, para alabanza del nuevo sistema, que la suma de 60 palabras nunca se ha obtenido con los transmisores automáticos (Creed-Wheasthorne) em-

pleados en T. S. H., ni aun en tiempos favorabilísimos para la emisión, porque la capacidad en T. S. H., o mejor aún, el rendimiento normal de trabajo en tiempo favorable no excede de 20 palabras por minuto.

También sé, por conducto fidedigno, que la Compañía «Radio-France» y la «Central Radiotelegráfica» abandonan completamente las uniones cuando se presentan parásitos atmosféricos, enviando sus despachos por cables submarinos, y así, resulta que el aparato antiparásito Verdan está llamado a revolucionar la explotación de uniones radiotelegráficas, porque asegura la estabilidad y regularidad en la transmisión de telegramas.

P. DE GERLES

(De France-Radio)

ACCU. WATT

::: BATERIAS PARA LA T. S. H. :::

E. LEMAIRE

AGENTE DEPOSITARIO

AYALA, 50. — MADRID

APARTADO, 12.258

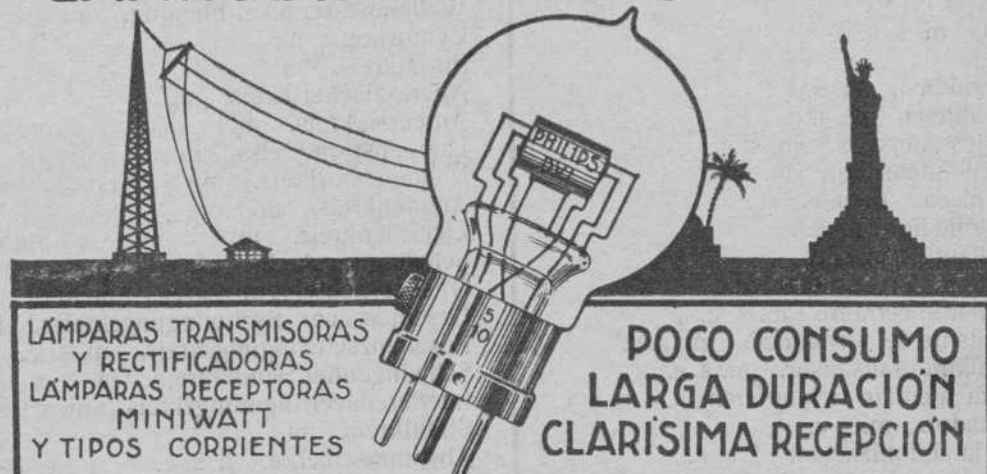
La industria nacional de T. S. H.

ha triunfado

por primera vez en el mundo con las

“Patentes Castilla”

PARA DISFRUTAR DE LA RADIOTELEFONÍA EMPLEE LAS LÁMPARAS PHILIPS RADIO



LÁMPARAS TRANSMISORAS
Y RECTIFICADORAS
LÁMPARAS RECEPTORAS
MINIWATT
Y TIPOS CORRIENTES

POCO CONSUMO
LARGA DURACIÓN
CLARÍSIMA RECEPCIÓN

APARATOS CONVERTIDORES PARA CARGAR ACUMULADORAS CON CORRIENTE ALTERNA
ADOLFO HIELSCHER, S.A. - Madrid. CALLE PRADO, 30 - Barcelona, MALLORCA, 198

Vocabulario Técnico Internacional de Radiotelefonía

Las abreviaciones son: (a), adjetivo; (adv.), adverbio; (f.), femenino; (m.), masculino; (n.), neutro; (v.), verbo; (s. c.), sentido compuesto; (pl.), plural.

ESPAÑOL	ALEMAN	INGLES	FRANCES
C			
CONTINUACIÓN)			
Capa. f.	Schicht (Lage) f.	layer.	Couche.
Capa de selenio f. s. c.	Seleniumschicht. f. s. c.	selenium film.	Couche de sélénium. f. s. c.
Capacidad. f.	Kapazität. f.	capacity.	Capacité. f.
Capacidad a placas. f. s. c.	Flächenkapazität. f. s. c.	plate-capacity.	Capacité á plaques. f. s. c.
Capacidad concentrada. f. s. c.	Konzentrierte Kapazität. f. s. c.	coupled capacity.	Capacité concentrée. f. s. c.
Capacidad de botellas de Leyden. f. s. c.	Flaschenkapazität. f. s. c.	resonant capacity.	Capacité de bouteille de Leyden. f. s. c.
Capacidad de extremidad. f. s. c.	Endkapazität. f. s. c.	end-capacity.	Capacité d'extrémité. f. s. c.
Capacidad de excitador.	Erregerkapazität. f. s. c.	transmitter capacity.	Capacité excitante. f. s. c.
Capacidad de la antena. f. s. c.	Antennenkapazität. f. s. c.	antenna capacity.	Capacité d'antenne. f. s. c.
Capacidad distribuída. f. s. c.	Verteilungskapazität. f. s. c.	distributed capacity.	Capacité répartie. f. s. c.
Capacidad inductiva específica. f. s. c.	Die Electricitätskonstante. f. s. c.	specific inductive capacity.	Capacité inductive spécifique. f. s. c.
Capacidad resultante. f. s. c.	Resultierende Kapazität. f. s. c.	resulting capacity.	Capacité resultante. f. s. c.
Capacitancia. f.	Kapazitätanz. f.	capacitance.	Capacitance. f.
Cápsula del micrófono. f. s. c.	Mikrofonkapsel. f. s. c.	microphone case.	Capsule microphonique. f. s. c.
Carácter de la oscilación. m. s. c.	Schwingungscharakter. m. s. c.	character of oscillation.	Caractère de l'oscillation. m. s. c.
Caras opuestas. f. s. c.	Stirnfläche. f. s. c.	end face.	Face frontale. f. s. c.
Carga eléctrica' esfuerzo eléctrico. f. s. c.	Elektrische Beanspruchung. f. s. c.	electric stress.	Effort électrique' sollicitation électrique. m. s. c.
Carrete aplanado. m. s. c.	Flachspule. f. s. c.	flat-coil, slabcoil.	Galette, bobine platte. f. s. c.
Carrete=Bobina. m. f.	Spule. f.	coil.	Bobine. f.
Carrete de descohesor. m. s. c.	Kloperspule. f.	hammer-coil.	Bobine de tapeur. f. s. c.
Carrete de inducción. m. s. c.	Induktionsspule. f.	hammer-coil.	Bobine d'induction. f. s. c.
Carrete de inducción de Rühmkorff. m. s. c.	Rühmkorffscherfueruueninduktor. m.	Rühmkorff-coil.	Bobine de Rühmkorff. f. s. c.
Carrete de inducción unipolar. m. s. c.	Unsymmetrischerinduktor. m.	bipolar transformer.	Bobine d'induction unipolaire. (f. s. c.)
Carrete de medición. m. s. c.	Messspule. f.	measuring coil.	Bobine de mesure. f. s. c.
Carrete de medida con tubo de Geissler. m. s. c.	Messspule mit Geißleröhre. f.	measuring coil with Geissler tube.	Bobine de mesure á tube Geissler. f. s. c.
Carrete en fondo de cesta. m. s. c.	Korbspule. f.	basket coil.	Self gallette, seff fond de panier. f. s. c.
Carrete Tesla. m. s. c.	Teslaspule. f.	tesla coil.	Bobine Tesla. f. s. c.
Casquillo de vidrio. m. s. c.	Drahtsockel. m.	filament support.	Support en verre. m. s. c.
Catodo incandescente. m. s. c.	Glühkathode. f.	incandescent cathode.	Cathode incandescent. m. s. c.
Celuloide. m.	Zelluloid. n.	celluloid.	Celluloid. m.
Ciclo de voltaje. m. s. c.	Voltzahlzyklus. m.	cycle of voltage.	Cycle de voltage. m. s. c.
Cimómetro. m.	Wellenmesser nach Fleming. m.	cycometer.	Cymomètre. m.
Cimoscopio. m. s. c.	Cymoskop. m.	cymoscope.	Cimoscope. m. s. c.
Circuito. m.	Stromkreis. m.	circuit.	Circuit. m.
Circuito aperiódico. m. s. c.	Aperiodischer Kreis. m.	aperiodic circuit.	Circuit aperiodique.
Circuito de antena. m. s. c.	Antennenkreis. m.	antenna circuit.	Circuit d'antenne. m. s. c.
Circuito de las lámparas. m. s. c.	Lampenstromkreiss. m.	lamp circuit.	Circuit des lampes. m. s. c.
Circuito del condensador. m. s. c.	Kondensatorkreis. m.	condenser circuit.	Circuit du condensateur. m. s. c.
Circuito de placa. m. s. c.	Anodenkreis. m.	plate circuit.	Circuit de plaque. m. s. c.
Circuito intermedio. m. s. c.	Zwischenkreis. m.	intermediate circuit.	Circuit intermediaire. m. s. c.
Circuito oscilante. m. s. c.	Schwingungskreis. m.	oscillating circuit.	Circuit oscillant. m. s. c.
Circuito oscilante abierto. m. s. c.	Offener Schwingungskreis. m. s. c.	open oscillating circuit.	Circuit oscillant fermé. m. s. c.
Circuito oscilante cerrado. m. s. c.	Geschlossener Schwingungskreis. m. s. c.	closed oscillating circuit.	Circuit ouvert. m. s. c.
Circuito oscilante de resonancia. m. s. c.	Resonanzschwingungskreis. m. s. c.	resonance oscillatory circuit.	Circuit oscillatoire de resonance. m. s. c.
Circuito oscilante transmisor. m. s. e.	Schwingender Senderkreis. m.	oscillating transmitting circuit.	Circuit oscillant d'émission. m. s. c.
Circuito para atenuar la interferencia. m. s. c.	Interferensverringerungskreis. m.	interference minimizer circuit.	Circuit atténuateur d'interference. m. s. c.
Circuito radiador. m. s. c.	Strahlkreis. m.	radiating circuit.	Circuit radiant. m. s. c.
Claridad en la sintonización. f. s. c.	Abstimmsehärxe. f. s. c.	sharpness of tuning.	Précision syntonique. f. s. c.

(CONTINUARA)

A los nuevos abonados se sirven los números en que ha aparecido publicado el vocabulario gratis hasta nuevo aviso.

SECCION DE NOTICIAS

En Francfort, sobre el Mein

En esta ciudad alemana se está construyendo una magnífica estación cuyas obras terminarán en noviembre. El lugar donde se emplaza se halla sobre el Heiligentock, punto más elevado de la región.

Su potencia alcanzará 10 kilovatios, y sus emisiones podrán ser recibidas sobre galena en un radio de 200 a 300 kilómetros.

Red intercolonial inglesa

Cada capital de seis regiones australianas va a quedar unida con una estación principal, que a su vez se comunicará con Londres por Asia y por Montreal a través del Pacífico, y se cree que las comunicaciones con el Canadá comenzarán en mayo próximo.

En China

La estación más importante de broadcasting se encuentra en Shanghai y transmite en una longitud de onda de 365 metros; todos los días, excepto los domingos, sobremesas de tarde y noche.

En Tientsin existe otra pequeña estación, con longitud de onda de 350 metros, que todas las noches da conciertos de gramófono.

El broadcasting portugués

En Lisboa se comenzará a construir este otoño una estación de broadcasting.

Exposición de T. S. H.

El 18 de octubre será clausurada en Saint-Etienne la Exposición de aparatos de T. S. H. que se está celebrando en la plaza Carnot de aquel importante centro industrial.

En Oxford

La B. B. C. se propone instalar un estudio en la célebre Universidad inglesa, proyecto que contribuirá en gran manera al desarrollo de la instrucción que en ella se recibe.

Las innovaciones de C. K. A. C.

La estación C. K. A. C., de Montreal, ha filmado todo lo que se relaciona con el broadcasting canadiense, obteniendo gran éxito en los cines del Dominión la proyección de la cinta.

Estaciones con calefacción

La estación de Gatenburgo, que transmite sobre 18.260 metros acaba de empezar su tráfico trasatlántico. Dada su situación geográfica, para

evitar los frios intensos y los hielos que podrían acumularse sobre la antena se ha instalado en ella un servicio de calefacción que salva a los alambres de tales inconvenientes.

Altavoz avisador

Ha sido instalado en la rada de Cherburgo un altavoz, a fin de advertir a los navios la proximidad de la costa. Un motor de 30 H. P. produce la energía suficiente a su acción, creyéndose que podrá ser oído a 40 kilómetros.

Emisiones de aficionados en Alemania

El Estatuto de emisores aficionados en Alemania va a modificarse, siendo estas las principales modificaciones:

Longitud de onda máxima, 120 metros; potencia máxima, 500 wattios; no se podrá emitir por la noche, y será satisfecha una tarifa mensual a Correos, Telégrafos y Teléfonos.

Los que deseen emitir sufrirán un riguroso exámen sobre aparato Morse, y no podrán transmitir noticias, anuncios, conciertos ni conferencias.

Alto-Parlante "Fordson,,

*El más potente.-El más limpio de los alta-voces.
-:- Precio 200 francos -:-*

Gran modelo garantizado

SE ENCUENTRA DE VENTA EN TODOS LOS ESTABLECIMIENTOS DE T. S. H.

Medalla —
de —
Vermeil. —
Exposición y —
concurso de —
T. S. H. 1924 —



Antenela práctica que no cuesta nada

Por Tomás M. Olivera

Hasta la fecha, cuando he oído hablar de las antenas, he visto que la mayoría de los aficionados no están del todo satisfechos de su resultado, porque no siempre dan lo que de ellas se espera; y tan es así, que al contestarse más de una pregunta al respecto se dice invariablemente: «La antenela no es más que un condensador puesto en serie con la línea de canalización; use más bien un hilo tendido dentro de su habitación si no puede colocar antena exterior».

Siendo un condensador, sus chapas tendrán que estar muy separadas para que no se pueda producir un corto circuito.

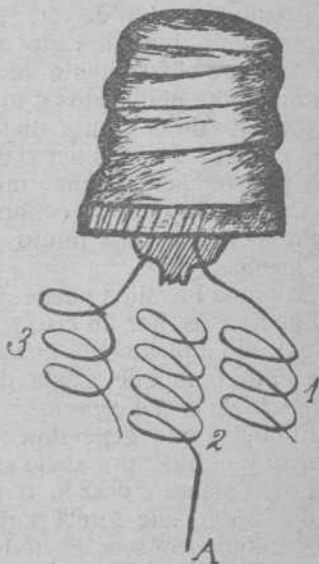
Por esto, convencido de que la instalación particular es por lo general una antena aprovechable, he construido una antenela que me ha dado excelente resultado; su costo es casi nulo, porque se aprovechan cosas que se tiran en la mayoría de los casos.

Se toma un cabo o rosca de lámpara quemada de las del alumbrado, al que le habrán quedado los dos conductores que se unían al filamento y se rompe la varilla de vidrio, cuidando de no dañarlos.

Ahora, sobre un carrete de madera de los que usan en los bordados a máquina, o en su defecto un armazón de cartón que se adapte al diámetro de cabo de lámpara, se bobinan en un diámetro de 1,5 a 2 centímetros, con alambre de 0,8 a 1 milímetros doble capa de algodón, dejando al principio un trocito libre y cortando al final. Luego se coloca una capa de cinta aisladora, cuidando de que no se superponga, sobre la que se volverá a bobinar en la misma dirección otra serie de vueltas, sin dejar alambre libre al principio y sí al final; nueva capa de tela, y es

vuelve a bobinar otra serie con terminal al principio y sin él al final; con lo que tendremos la 1.^a y 3.^a bobinas con terminal para soldar a los conductores del cabo de lámpara o a una ficha de tomacorriente, si así se desea, y la 2.^a con terminal para el borne de antena.

Hecha la soldadura, se hace entrar el cabo en armazón o carrete; se le vierte lacre derretido sacado de la cubierta de las pilas viejas, colocando antes que se endurezca un borne de los que llevan los carbones de dichas pilas, al que se soldará o ajustará el



terminal de la bobina número 2. Terminado esto, se recubre con tela el bobinado que ha quedado descubierto o en la forma que más a gusto del interesado quede.

Para mejor comprensión puede verse el esquema, con lo que no habrá lugar a dudas.

Con esta antenela yo oigo desde Ballester, cuando quiero, todas las transmisiones de broadcasting y aficionados al alcance común de un aparatito a galena, circuito inductivo, casi como si tuviera antena exterior.

(De Radio Revista)



Cascos, teléfonos y altavoces

Seibt

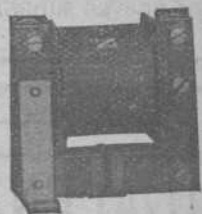
ACCESORIOS DE TODAS CLASES PARA
RADIOTELEFONIA



Aparatos emisores y receptores de alta precisión.
Especialidad en aparatos de lámparas y galena.
Oficina Internacional de Radio-electricidad:

Príncipe, 14

MADRID



APARTADO 12.304

LA HIGIENE DE LA GALENA

Pocas personas existen en el mundo que ignoren como se obtiene la detección sobre cristal.

Hasta en las soledades del extremo Far West, han tenido ocasión de ver, por lo menos una vez, un pequeño buscador de metal colocando su punta sobre el fragmento de uno de los cristales comúnmente empleados y todos sabemos que en el contacto de la punta metálica con el cristal, está el que las ondas hertzianas difundidas en el eter y recogidas por una antena se transformen de modo que pueden comunicarnos las señales emitidas desde otro punto y transportadas por las mismas ondas.

La punta metálica puede ser reemplazada, en algunos casos, por un *cristal de especie diferente* al que se emplea como buscador; pero el procedimiento: para que exista detección precisa un *contacto de orden especial*.

El cristal que generalmente se emplea es la *galena* y el buscador suele ser un alambre de cobre (casi siempre dorado o plateado para evitar la oxidación) que forma parte de un dispositivo que permite buscar en todos los sentidos del punto sensible y fijar el contacto, que debe mantenerse con gran suavidad.

Los galenistas que hayan operado en la obscuridad han podido observar, algunas veces, que al unir la punta del alambre con la galena, suele producirse un característico resplandor muy tenue.

Este resplandor hace suponer que la detección sobre cristal opérase mediante la formación de un arco eléctrico minúsculo y algunos buenos técnicos, para explicar la detección sobre galena, se inclinan a la hipótesis de la *función heterodina*; pero de esto nos ocuparemos más adelante, porque ahora es necesario a los galenistas que se entrenan fijarse bien en el método que consiga obtener de la galena el mejor resultado durante el mayor tiempo posible.

Existen algunos galenistas que zanján la cuestión de modo radical. Si la galena que comenzó satisfaciéndole se debilita, operan en ella quirúrgicamente, raspándola con un cuchillo para descubrir nuevas superficies y si aún así no rinde los

resultados apetecidos colocan otra nueva. Otros tienen varias galenas de repuesto, como los morrones poseen varias mujeres y cuando una se fatiga o comienza a insensibilizarse la reponen con una segunda, pretendiendo que así consiguieren la audibilidad; pero aconsejamos a los galenistas principiantes empleen una sola galena, aunque tratándola con sumo cuidado.

Naturalmente, existen galenas y galenas y no es por su aspecto por lo que hay que escogerlas, pues si muchas por su grano fino y compacto son excelentes, otras en cambio presentando la misma faz no sirven para nada. Las mejores tienen vastas superficies lisas y aunque en ellas es difícil buscar el punto sensible y conservar el contacto del alambre una vez obtenido, teniendo paciencia y método se obtiene el máximun de ventaja.

El método se explica fácilmente. Lo primordial es tratar la galena con sumo respeto y el contacto respetuoso supone la limpieza de los dedos. Más ¿qué dedos estarán tan limpios como una pinza de acero? Los dedos, por lavados que estén, dejan siempre en lo que tocan huellas grasientas o trazos de humedad que causan efectos perjudiciales sobre el más seleccionado cristal. Entre el buscador y la galena no debe existir el más pequeño átomo de un cuerpo graso, estando de más *hasta una partícula de polvo*.

Así, cuando no se escucha, es conveniente preservarla contra el polvo del aire y para ello nada como ponerla debajo de un globo de cristal, siendo aún preferible poseer un buen detector cerrado, donde la galena queda protegida, hasta cuando se emplea, obteniendo una *igualdad de rendimiento* que no se consigue de otro modo, y a pesar de todas estas precauciones la sensibilidad del cristal no puede mantenerse indefinitivamente sin ninguna variación, como la galena, por sensible que sea, se enmohece al cabo de cierto tiempo, devolviéndola todo su vigor lavándola con eter sulfúrico y calentándola a 35 ó 40 grados, hasta que quede bien seca.

A. W. MORSE

(De *France-Radio*).

GALENA

La mejor
Alta-Voz
en ampolla

El noventa por ciento de los fracasos en T. S. H. son debidos al empleo de lámparas defectuosas. Pruebe Vd. la lámpara "Castilla" y se convencerá

MUSICA Y MUSICOS

== RICHARD WAGNER ==

1813-1883

Desde el siglo XVI hasta el año 1803 encontramos en la historia de la música siete apellidos Wagner de más o menos gran reputación, pero todos de méritos incontestables.

El 22 de mayo de 1813 nació en Leipzig Guillermo Ricardo Wagner, del cual puede decirse con justicia que fué el más grande compositor dramático y filosófico musical que ha existido.

Su padre, modesto empleado de las oficinas de la policía de Leipzig, murió cuando sólo contaba Wagner seis meses, volviendo a casarse su madre poco tiempo después con el actor y escritor de sainetes Ludovico Geyer en Dresde, el cual también murió el año 1821.

El joven Wagner tuvo una educación muy esmerada, frecuentando en Dresde una de las escuelas más célebres, donde estudió su bachillerato, y más tarde ingresó en la Universidad, matriculándose como estudiante de filosofía.

En su juventud, la música no fué, como en otros compositores, su pasión favorita, al contrario, dedicó todos sus entusiasmos para la literatura, escribiendo obras dramáticas con pretensiones de igualar al gran Shakespear, revelándose como un genio inquieto capaz de elevarse a las cúspides más altas.

De regreso a Leipzig con su madre empezó la música a posesionarse de su espíritu, siendo la causa principal la influencia de su hermana Rosalía, la cual había sido contratada en el teatro Municipal de esa ciudad, empezando por consiguiente, a tomar lecciones de violín y piano, aparte de sus estudios universitarios, siendo su profesor de música Th. Weinligen.

Fruto de esos primeros estudios fueron una sonata para piano, algunas fantasías y una polonesa, además de siete composiciones sobre el Fausto de Goethe, siendo editadas por curiosi-

dad hace algunos años (1910) en Leipzig. Poco después de componer dichas obras hizo los primeros ensayos de una ópera titulada «Las Hadas».

Durante ese período de su primera juventud la situación económica del joven Ricardo fué muy apurada, teniendo que dar lecciones para ganarse la vida. Mas al final del año 1834 empezó su carrera práctica, mejorando algo su situación con el nombramiento de director del teatro Municipal de Magdeburgo, a pesar de que tenía él mismo que vender las localidades por toda la ciudad, dificultades que vencieron fácilmente su gallardía y buen humor, contándose de ese período de su vida sabrosos anécdotas.

Su ópera titulada «La Prohibición del Amor» fué estrenada por aquella época, obteniendo por causa de sus enemigos personales un ruidoso fracaso. Por este motivo, y aprovechando la ocasión de un contrato firmado por su novia, Mina Planner en Königsberg, se fué a dicha ciudad, en la que contrajo matrimonio a fin del año 1836.

Su ilusión fué ser director de ese teatro, consiguiéndolo después de mucho tiempo de labor incansable, mas con tan mala suerte que poco tiempo después de su nombramiento oficial se declaró la Empresa en quiebra, encontrándose de nuevo sin medio de vida.

En el año 1837 aparece de nuevo como director de orquesta en Riga, donde dirigió con gran éxito algunos conciertos, mas allí también le siguió la mala suerte, fracasando dicha Empresa el año 1838, teniendo Wagner que fugarse en un velero camino de Londres, trasladándose desde allí a París, y satisfaciendo con la entrada en dicha ciudad uno de los más grandes deseos de su juventud.

(Continuará)

LA TELEFONIA SIN HILOS AL ALCANCE DE TODOS

E. MATA LLORET

La obra aparecida en TERCERA EDICION,

prueba que el público sabe apreciar el valor de la misma

PRECIO 3,50 PESETAS



D. A. GOMEZ.—Madrid.

Pregunta. ¿Podría V. decirme como utilizaría para mi circuito de lámparas, la corriente industrial en lugar de las pilas y acumulador, que de por sí, son tan molestos?

Respuesta. En el número treinta y tres de nuestra Revista encontrará V. un trabajo dedicado a la utilización de la corriente continua de 110 voltios en los receptores radiotelefónicos.

D. T. SERRANO.—Burgos.

Pregunta. Sobre el resultado de un circuito de galena (montaje Tesla) cuyo diseño acompaña.

Respuesta. El montaje está bien, salvo las muchas resistencias que ofrece por utilizar hilo tan fino en sus bobinados, sería mejor emplear hilos de 0,4 y 0,6 décimas, respectivamente.

D. R. Galarza.—Cuenca.

Pregunta. Si es lo mismo instalar una antena de un hilo de 30 metros, por ejemplo, u otra de dos bifilar, de 15 metros cada hilo.

Respuesta. No es lo mismo, dará más rendimiento en proporción con la de 30 metros unifilar.

D. H. ANDRADE.—San Rafael.

Pregunta. ¿Podría recibir con mi receptor de galena y un cuadro de un metro de lado, y ocho vueltas, Madrid?

Respuesta. No señor, es difícil conseguir ese resultado con galena y cuadro dada la distancia y la situación del sitio en que se haya, amparado por una serie de crestas montañosas, pruebe con una antena unifilar lo más larga y alta posible.

D. F. RUBIALES.—Madrid.

Pregunta. Sobre la eficacia y rendimiento de

un circuito de lámparas que remite.

Respuesta. El circuito deja bastante que desear y desde luego para el mismo rendimiento podía V. hacer un circuito con la mitad de los elementos que le integran.

D. D. GUARDIOLA.—Almería.

Pregunta. Tengo las mejores referencias del circuito Reflex de Scott Taggart ¿me podrían facilitar un esquema del citado montaje?

Respuesta. El técnico Sr. John Scott-Taggart, a publicado bastantes circuitos, diga a cual se refiere.

D. A. BARRIOS.—Madrid.

Pregunta. Por un esquema del circuito Flewelling que funciona con antena de cuadro.

Respuesta. En el número 18 de nuestra Revista se publicó el circuito a que hace referencia.

CUPON

que acompañará a las consultas que se envíen a la Sección de Preguntas y Respuestas.

Núm. 42

GUIA DEL AFICIONADO

Dos líneas 6 pts. al mes. Al año 60 pts.—Cada línea más 2'50 respectivamente 40 pts. al año.

Accesorios para la Radio

Urreta y Leizaola

Garibay, 28. San Sebastián.

A. E. G. Ibérica de Electricidad

Madrid. Paseo del Prado.

Radio Thurmon

Barcelona. Córtes, 700.

Establecimientos "Ara"

Paris. Rue Perier, 13-15-17.

J. Ganzer

Barcelona. Puerta del Angel, 19

Selfs "Optima"

Radio Consortium. Paris. 15, Rue Montmartre.

Ochandarena Hermanos S. L.

Madrid. Esparteros, 12 y 14.

Accesorios perfeccionados, S. S. M.

André Serf. Paris. 14, Rue Henner

Acumuladores

ACCU. WATT.

E. Lemaire. Madrid. Ayala, 50.

Acumuladores Tudor

Madrid. Almagro, 16 y 18.

Altavoces

Seibt

Madrid. Príncipe, 14. Al por mayor.

Ford

38-46, Avenida J. Jaurès. Gentilly. (Sena) Francia.

Amplión

Almacén Industrial J. F. Madrid. Prado, 3.

Brown

Madrid. Paseo del Prado, 3.

Altavoz "C. E. M. A."

Compañía Nacional de Electricidad S. A. Madrid. Fuentes, 12.

Altoparlantes "Ericsson"

Viuda y Sobrinos de R. Prado S. L. Madrid. Príncipe, 12.

Altoparlante "Lumiére"

Madrid. Atocha, 90, pral.

Altoparlante "Elgevox"

Madrid. Atocha, 90, pral.

Altavoz "Foréhaut"

G. Arthur. Paris. 84, Faubourg Saint-Denis.

Antenas

Easo

Avenida Pi y Margall, 7. Madrid.

Aparatos para Radio

Mondial III

F. Vitus. Paris. Rue St. Maur, 54.

Establecimiento A. Gody

Amboise (I. & L.). Francia.

Radio Iris

Barcelona. Diagonal, 460.

Radio Thurmon

Barcelona. Córtes, 700.

Radiomax T.1

Urreta y Leizaola. Garibay, 28. San Sebastián.

Aparatos Burndept

Anglo-Española de Electricidad. Madrid. Pelayo, 12.

Julio Barrera

Madrid. Infantas, 42.

F. Vitus. Constructor

Paris. 54, Rue St. Maur,

Sterling Telephone & Electric C.º Ltd.

Compañía Nacional de Telegrafía Sin Hilos. Madrid. Alcalá, 43.

"Armstrong"

Compañía Nacional de Electricidad, S. A. Madrid. Fuentes, 12.

Radioson

Barcelona. Consejo de Ciento, 324

Jaime Schwab

Madrid. Los Madrazo, 20.

Baterías para la T. S. H.

ACCU. WATT.

E. Lemaire. Madrid. Ayala, 50.

Cascos

Seibt

Madrid. Príncipe, 14.

Cascos Thomson

Viuda de Bernabé Mayor. Esparteros, 3.

Galenas

Neutron

Pablo Zenker. Madrid. Mariana Pineda, 5.

Radio Sirta

Radio Nacional. Madrid. Tres Cruces, 7.

Lámparas

Patentes Castilla

Fábrica. C. del Ancora, 3. Madrid

Lámparas Phillips Radio

Adolfo Hielscher, S. A. Madrid. C. del Prado, 30.

Lámpara Tela

López Aznar. Barcelona. Calpe, 12

Lámpara Osram

Hemann Levy. Barcelona. Rosellón, 230.

Lámpara "Valvo"

Hermann Levy. Barcelona. Rosellón, 230.

Pilas

Pilas secas eléctricas Hellesens

Viuda y Sobrino de R. Prado, S. L. Madrid. Príncipe, 12.

Pilas Wonder

Madrid. Relatores, 2.

Receptores

Receptores KERA

Marcel Brodin. Francia. Clichy (Sena). 6, Rue Fanny.

Receptores Gaumont

Madrid. Atocha, 90 pral.

Receptor Aladino

Madrid. Arenal, 20.

Reóstatos

Reóstatos Gamma

Sociedad Ibérica de Representaciones. Madrid. Mejía Lequerica, 4.

Teléfonos

Seibt

Madrid. Príncipe, 14.

Telefunken Berlín

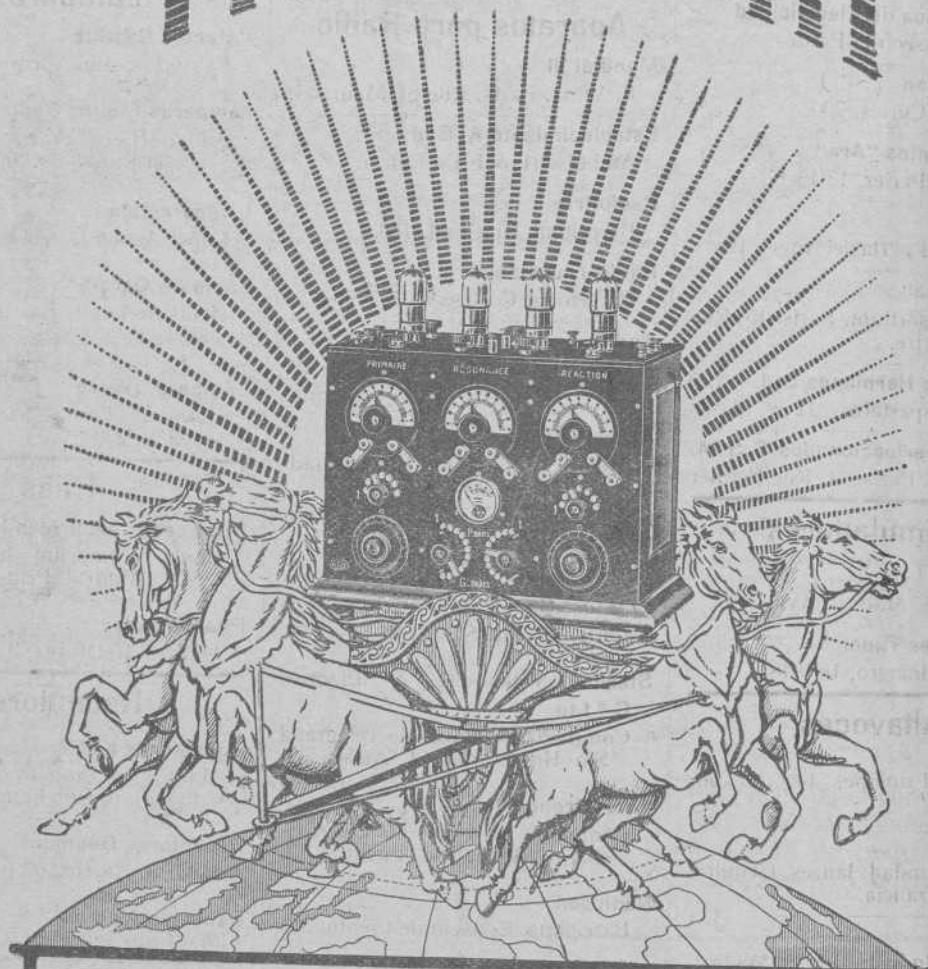
A. E. G. Iberica de Electricidad. Madrid. Paseo del Prado.

Transformadores

Sociedad Iberica de Representaciones

Madrid. Mejía Lequerica, 4.

"MONDIAL III"



F. VITUS

CONSTRUCTEUR
54, R. ST-MAUR
PARIS (XV)

R. G. 11188

NOUVEAU CATALOGUE GÉNÉRAL, FRANCO : UN FRANC. 50. TEL. ROQUETTE 18-20

**3 GRANDES PREMIOS
FUERA DE CONCURSO**



Richard Wagner

SELLOS PARA COLECCIONES

Pida usted gratis y franco

==== el ====

PRECIO CORRIENTE

— DE LA CASA —

M. GALVEZ

== CRUZ, 1.—MADRID (12) ==

— Casa Fundada en 1868 —

Madrid Filatélico

REVISTA MENSUAL

Número de muestra gratis.

La última revolución en Radiotelefonía

LO CONSTITUYE LA GALENA NORTEAMERICANA

RADIOSIRTA

No puede usted exigirle más a un cristal detector
que tenga TODOS SUS PUNTOS SENSIBLES

Se distingue esta galena artificial de todas las demás galenas en que la audición es tan limpia y potente, que da la sensación de amplificar los sonidos.

Cualquier galena tiene que tener forzosamente puntos no sensibles. Jamás con la RADIOSIRTA encontrará usted un punto sin extraordinaria sonoridad.

Es la única galena que se garantiza y se cambia por otra si no reúne las condiciones mencionadas.

Se remite a provincias contra el envío de 3,50 ptas.

De venta en la Radio-Nacional Tres Cruces 7

(Junto a la Gran Vía) Madrid.