

EL MAGISTERIO ESPAÑOL

PERIODICO DE INSTRUCCION PUBLICA • FUNDADO EN 1866

OFICINAS: CALLE DE QUEVEDO, NUM. 7.—MADRID
DIRECCION POSTAL: APARTADO NUM. 131
DIRECCION TELEGRAFICA: MAGISTROL

TARIFA DE ANUNCIOS POR INSERCIÓN

Una página 125 pesetas.
 Media íd. 65 —
 Cuarto íd. 35 —

Los anuncios de menos de un cuarto de página, a 1,25 pesetas línea de cuarenta letras o fracción. —

A los suscriptores, en los anuncios particulares de interés general, permutas, vacantes, etc., 1,00 peseta la línea.

PRECIOS DE SUSCRIPCIÓN

Un año, con regalo de libros 20,00 pesetas.
 Semestre, sin regalo de libros. 10,00 —

No se admiten suscripciones por menos de un semestre. La suscripción comenzará siempre en 1.º de mes. El pago es por adelantado, por giro postal o telegráfico, sellos de Correos (certificando la carta), o por medio de nuestros corresponsales. Toda petición de traslado de residencia, vendrá acompañada de una dirección y de 0,30 pesetas en sellos.

SUMARIO.—De actualidad: Los Maestros sustituidos. Ascensos del segundo Escalafón. Más sobre exacciones municipales. Conmutación de asignaturas. La autoridad del Maestro. Para el Sr Director general de Primera enseñanza. Las excedencias y la enfermedad.—Asamblea de la Confederación de Maestros.—Del Ministerio.—Ecos del Magisterio.—Sección de noticias: Crónica general y Correspondencia.—De oposiciones a Escuelas.—Libros y Revistas. Sobre derechos pasivos.—Sección Femenina.—Sección Oficial: Índice de la «Gaceta» y Disposiciones varias de interés general.

NUEVO APARATO DE PROYECCIONES

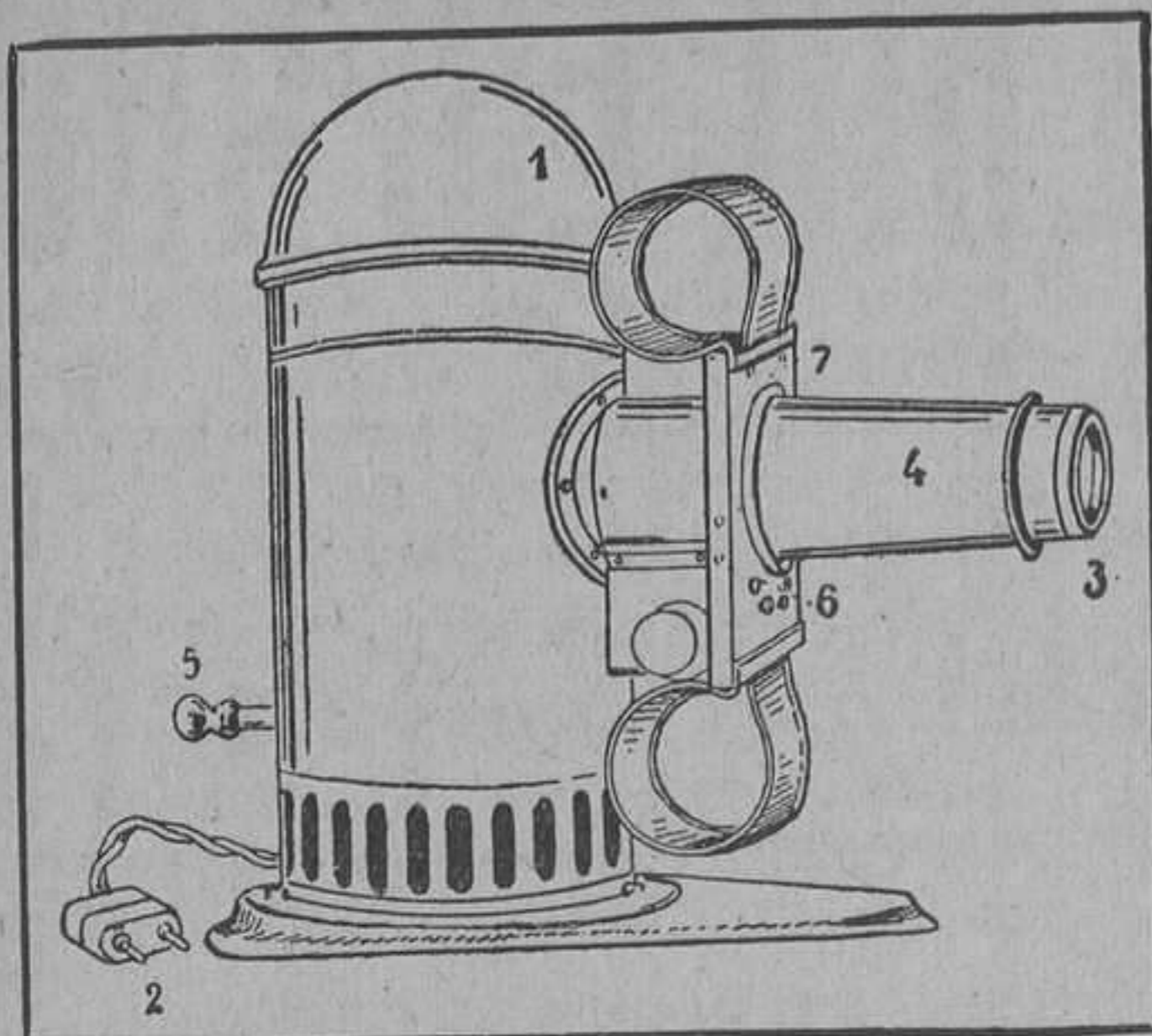


Figura 1.ª—1. Cubierta de la lámpara. 2. Enchufe con dos metros de flexible. 3. Objetivo.—4. Tubo donde se desliza el objetivo.—5. Palanca para centrar la lámpara.—6. Muelle que sostiene cerrado el aparato, impidiendo que la película pueda moverse.—7. Parte giratoria, que se abre para colocar la película.

Figura 2.ª—1 a 7. Igual que en la figura 1.ª 8. Depósito superior para colocar la película. 9 y 11. Guías de la película.—10. Ruedas dentadas que hacen pasar las diferentes vistas.—12. Depósito inferior para recoger la película.—13 y 14. Manija que pone en movimiento la rueda dentada, 10.—15 y 16. Lunas que impiden que la película pueda curvarse por el calor.

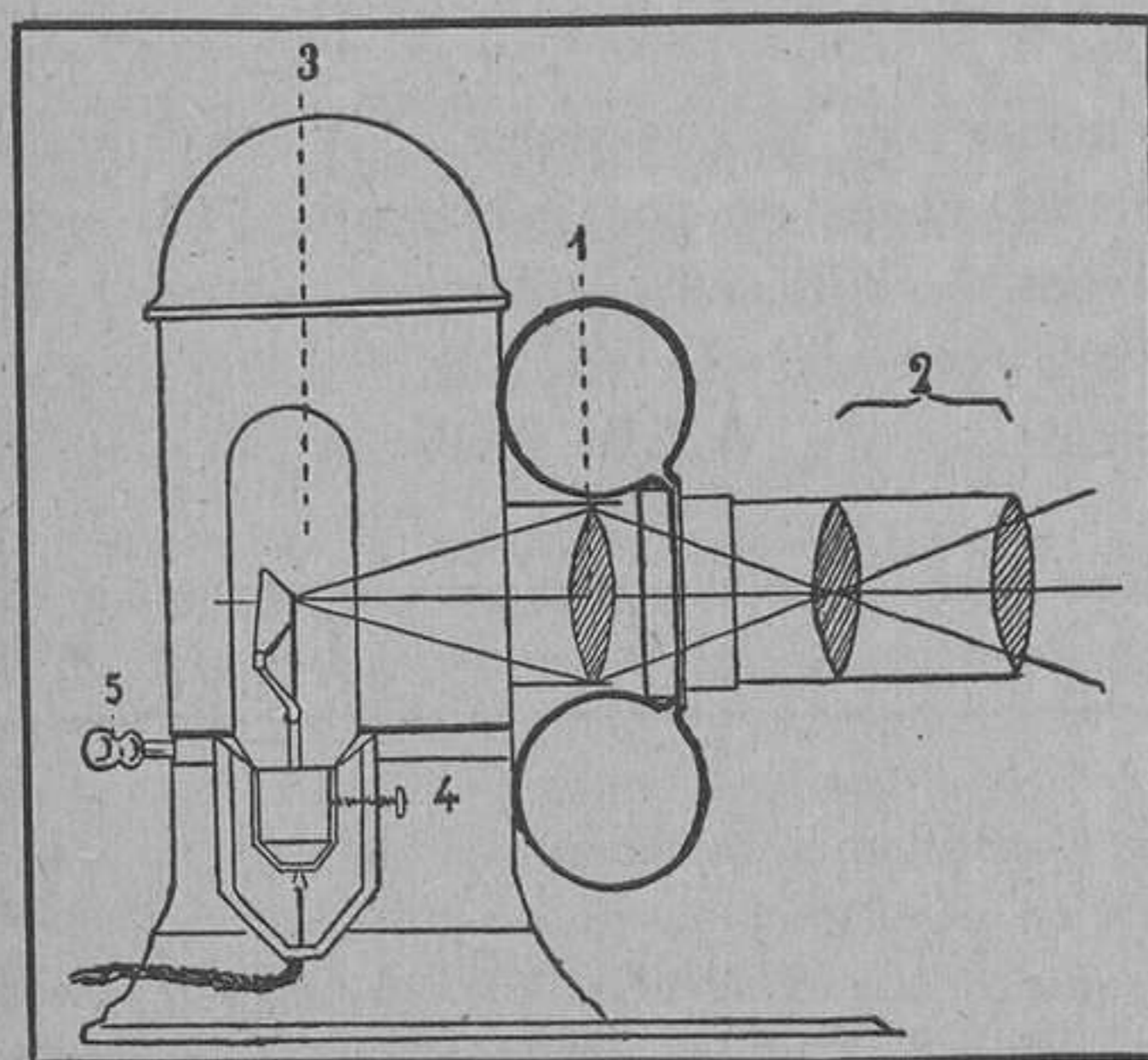
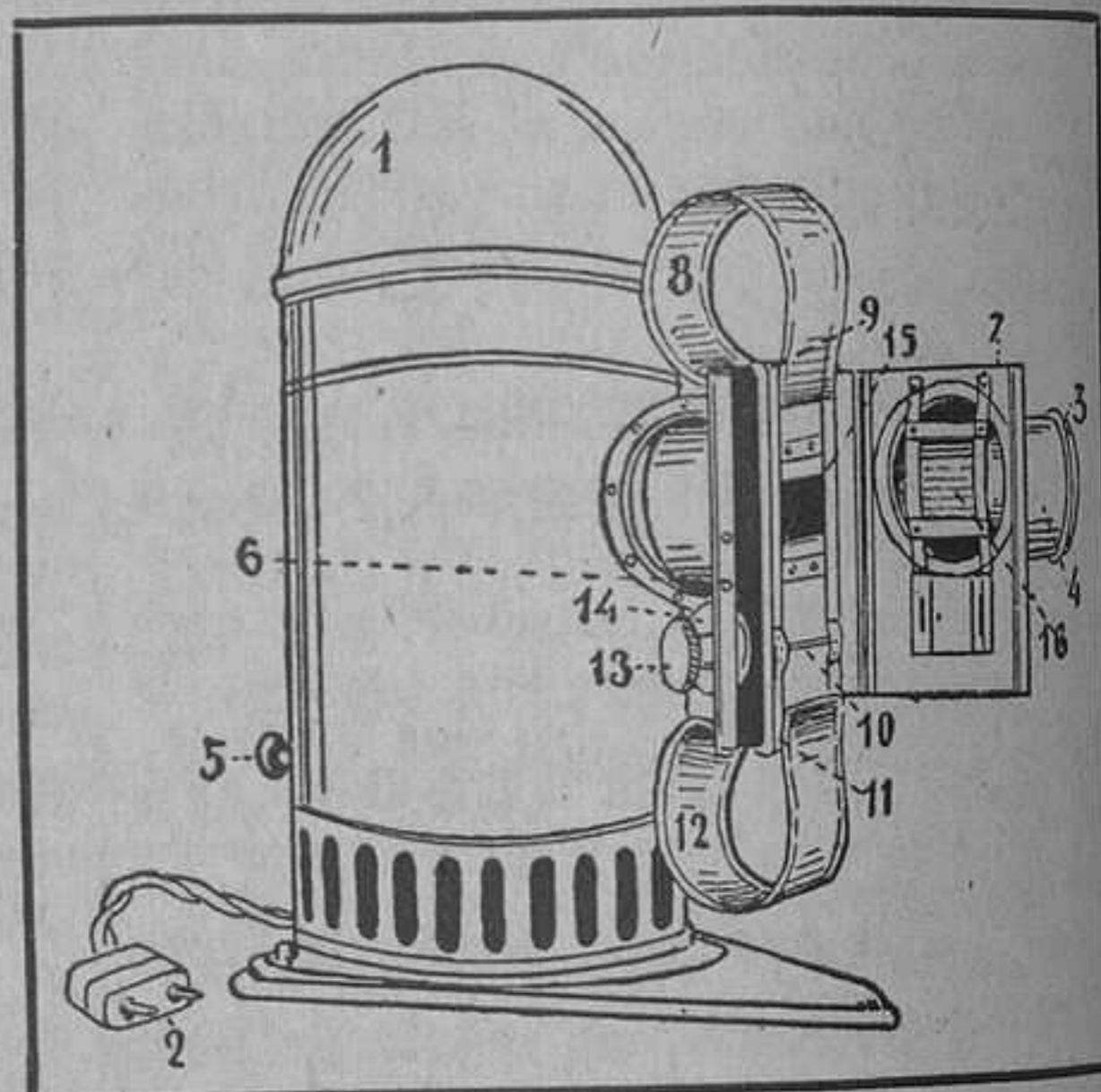


Figura 3.ª—1. Condensador.—2. Lentes que forman el objetivo.—3. Lámpara; debe procurarse que el haz luminoso coincida exactamente en el centro del condensador. 4. Tornillo para subir o bajar la lámpara y que ésta quede bien centrada.—5. Tornillo para adelantar o atrasar la lámpara y que esta produzca el foco exacto.

El nuevo aparato de proyecciones tiene la misma óptica que los anteriores, variando los detalles mecánicos, que lo hacen más sólido, práctico y seguro, y su precio, a pesar del aumento que las modificaciones han ocasionado, es de 100 pesetas.

DE ACTUALIDAD

Los Maestros sustituidos.—En poco tiempo hemos recibido bastantes lamentaciones de Maestros y Maestras que se hallan sustituidos con arreglo a las disposiciones antiguas. Cobran la mitad del sueldo, con lo cual no tienen para vivir o viven mal. A las escaseces de remuneración, de la cual muchos no se quejan porque ya la conocían, se une la hostilidad de muchos pueblos, pues incapaces de mirar un poco adelante y de comprender la justicia, consideran al sustituido como un parásito que cobra sin hacer nada, e impide que los Maestros sustitutos, que van a trabajar, cobren lo necesario para vivir, marchándose con mucha frecuencia y teniendo la Escuela mal atendida, o sin atender, en temporadas largas.

Convendría que esto fuera estudiado y se le diese una solución equitativa.

Ello no es difícil con la nueva legislación sobre derechos pasivos. Si la situación de sustituido es definitiva y no han de volver a la enseñanza, como se ha mandado varias veces, todos los que se hallen en esa situación, y tengan por lo menos veinte años de servicio, ganarían con ser jubilados por imposibilidad física. Cobran ahora la mitad del sueldo, no ascienden por corridas de escalas, ni de modo alguno, salvo supresión de una categoría, tienen la enemiga de los pueblos, etc., etc., y siendo jubilados cobrarían por lo menos esa misma mitad del sueldo y más si pasan de los veinticinco años de servicios. Dejarían la Escuela, que iría a una provisión definitiva con ventaja evidente, pues se percibiría el sueldo entero de la misma y a ellas irían otros Maestros en propiedad, a quienes pudiera convenir las plazas.

• Pero puede darse el caso de Maestros o Maestras que hayan mejorado de salud y estén en condiciones de volver a la enseñanza, y a ellos creemos que debiera facilitarse el reingreso a la Escuela que tienen.

Se lograrían con ello ventajas que saltan a la vista.

He aquí, por consiguiente, lo que procedería a nuestro juicio:

1.º Dar un plazo para que los sustituidos que se consideren en condiciones de desempeñar sus Escuelas, lo soliciten con aquellos trámites o pruebas que acrediten esa aptitud.

2.º Para los que no quieran o no puedan

volver, ordenar la jubilación por imposibilidad si pasan de veinte años de servicios computables y sin necesidad de nuevo expediente, y aplicar ese mismo criterio para los que no tengan esos veinte años a medida que lleguen a ese límite inferior.

Esa es nuestra opinión, que la exponemos lealmente. Nos parece equitativa y beneficiosa para todos; pero ahora, como siempre, deseamos la opinión de nuestros lectores y las observaciones que tengan por conveniente oponer a esas ideas.

35.441

Ascensos del segundo Escalafón. Según hemos leído en el periódico popular *Diario de Cádiz*, aquella Sección administrativa, regida por nuestro distinguido amigo D. Manuel Juliá Blanco, despachó los trece ascensos que correspondieron a la provincia a las cuarenta y ocho horas de recibirse la *Gaceta*; se pasaron los certificados a los Habilitados, y en el mismo mes de octubre fueron incluidos en las nóminas y podrán cobrar o habrán cobrado ya en estos días.

Al igual que las Secciones de Coruña y Avila, se ha podido hacer esto mediante impresos preparados, que sirven para los ascensos mencionados y para todos los demás de corridas de escalas, etc., etc. No insertamos el modelo de esos impresos porque en el fondo coinciden con los ya publicados, aunque varíe ligeramente la redacción.

Nos complace en hacer extensivo, por esto y por otras cosas, a la Sección de Cádiz, y muy especialmente a su Jefe señor Juliá Blanco, los aplausos que hemos dirigido a las demás Secciones.



Más sobre exacciones municipales.—Tenemos a la vista nuevas quejas justificadísimas. «Los caciques pueblerinos —nos dicen— son una polilla que no es posible extirpar en mucho tiempo, y siguen haciendo de las suyas. En estos repartos es donde afinan el ingenio y causan más estra-

gos. Hay Maestros a quienes se han impuesto 130 pesetas, y se les dice que reclamen; pero véase cómo se hace la tramitación: Se publica en el *Boletín* de la provincia que se ha hecho el reparto y que está a disposición del público. Cuando nos podemos enterar es tarde, porque el Maestro no está suscrito al *Boletín*, y el número que contiene el aviso desaparece con la mayor tranquilidad. Ya, por fin, nos enteramos; cuando faltan pocos días, se va a la secretaría y no parece el secretario o está el reparto en manos de otro que quiere, aparentemente, consultarlo, y a veces es un estorbo preparado al efecto, o se nos dan horas que hemos de estar en la Escuela... Es asombroso el arsenal de recursos que tienen a mano. Total: que ha pasado el plazo, y es firme el reparto, y allá van cuotas a gusto de los mangoneadores.»

Este cuadro, que nos pinta un estimado compañero, se reparte por muchos lugares de esta España querida, que una mala política supo viciar, y que una lucha tenaz quiere ahora purificar.

Mientras se llega a una mejor y más ciudadana aplicación de las leyes, ¿no podría el Gobierno fijar un tanto por ciento máximo sobre el sueldo de sus funcionarios del cual no se pudiera pasar? Porque, por lo mismo que no dependen directamente de las autoridades locales, parece que los hacen víctimas de esos repartos, como demostración de que estamos a ellas sometidos.

La ley está bien; los recursos legales para reclamar los conocen muchos y tratan de aplicarlos; pero, por lo dicho y por otras cosas que no son del caso, no faltan casi nunca recursos poco lícitos para impedir esas defensas.



Conmutación de asignaturas.— Nos preguntan varios Maestros cuáles son las asignaturas que se computan para el Bachillerato de las aprobadas en las Escuelas Normales.

La respuesta está en la Real orden de 16 de abril de 1927, que se halla en el *Anuario del Maestro*, pág. 184; pero por si alguno de los nuevos suscriptores no lo tiene a mano, las copiamos a continuación.

Nociones de Geografía y Geografía regional y Nociones generales de Historia e Historia de la Edad antigua de la Escuela Normal, por la de Nociones generales de Geografía e Historia Universal del Bachillerato. Nociones y Ejercicios de Aritmética y Geometría, y Aritmética y Geometría, por Ele-

mentos de Aritmética y Elementos de Geometría.

Religión e Historia Sagrada, por Religión (primer curso); Religión y Moral, por Religión (segundo); Francés, primero y segundo, por Francés (primero y segundo); en el Bachillerato hay, además, un tercer curso de Francés, que es menester aprobar también.

Física y Química, por Nociones de Física y Química.

Elementos de Literatura española, por Historia de la Literatura española.

Geografía de España y los distintos cursos de Historia, por Geografía e Historia de España.

Historia natural, por Historia Natural.

Fisiología e Higiene, por Fisiología e Higiene.

Este cuadro está hecho a base de los actuales estudios de las Escuelas Normales y es posible que haya Maestros que no tengan aprobadas algunas de las asignaturas citadas como computables.

Y añade la Real orden citada que la convalidación de asignaturas no evita el examen de conjunto para la obtención del Bachillerato elemental.

Respecto a conmutación de estudios de Bachillerato para las Escuelas Normales, no se ha dado aún regla o disposición, aunque hace tiempo fué anunciada.



La autoridad del Maestro.— A los Inspectores de Sanidad se les ha concedido con mucha oportunidad y consideración, atribuciones de autoridad gubernativa, como medio de darles más prestigio en sus luchas con los pueblos para llevar a efecto las medidas sanitarias que son de necesidad.

Esa misma consideración es menester conceder a los Maestros, porque, seguramente contribuirá a librarles de algunas molestias cuando, como ocurre en varias provincias, tienen que pasar lista de faltas de asistencia e incurrir en el enojo injustificado y ciego de muchos padres, sin pensar que lo hacen porque lo manda el Gobernador porque es un deber legal, y porque resulta en beneficio de los mismos hijos de esos que tanto se quejan.

Si tuvieran el carácter y los atributos de consideración de autoridad, seguramente podrían cumplir esos deberes con más eficacia y sin daños ni gasto alguno para el Estado.

Las autoridades deberían pensar en los beneficios de esa reforma para la enseñanza. Las Asociaciones debieran incluir en

programas esa reforma, entre las que consideramos más viables, por lo mismo que no se pide dinero, ni privilegios, sino cosa perfectamente justificada en las mismas razones que han movido a conceder a a los Inspectores municipales de Sanidad.



Para el Sr. Director general de Primera enseñanza.—Con este epigrafe nos remite doña Teresa Zaragoza las siguientes líneas, que consideramos muy oportunas:

«Multitud de Maestras y Maestros estamos pendientes, ilustrísimo señor, de los nombramientos para las vacantes producidas durante los siete meses últimos, puesto que los más recientes nombramientos definitivos son los correspondientes al mes de marzo.

Y en previsión de no lograr las plazas solicitadas anteriormente, seguimos inundando el Ministerio, todos los meses, con infinidad de fichas que, indudablemente, entorpecerán en alto grado, y casi siempre inútilmente, la resolución de los tan esperados nombramientos.

Si éstos pudieran ser hechos de un mes para otro, estas dificultades desaparecerían. Ya que parece que no puede hacerse así, me atrevo a rogar al Sr. Director general de Primera enseñanza que, teniendo en cuenta el gran beneficio que reportaría a todos los Maestros acogidos a los diferentes turnos de provisión de Escuelas, se publiquen los nombramientos definitivos de abril, mayo, junio, julio y agosto—o sean los meses correspondientes al curso pasado—antes de finalizar el año actual.

Haciéndolo así, los nombrados podrían tomar posesión de sus nuevos destinos en vacaciones de Navidad, y el gran número de plazas resultantes de los cuatro primeros turnos pasarían a ser desempeñadas por las opositoras que con tanta ansiedad están esperando, durante largo tiempo, que llegue el ansiado día de marcharse a su Escuela, quizá ganada con tantos esfuerzos y privaciones.

Esta medida, ilustrísimo señor, beneficiaría altamente la enseñanza y llevaría la tranquilidad y el pan a multitud de hogares que hondamente lo agradecerían.»

Unimos nuestro ruego al de la Maestra nombrada, y con ello no hacemos más que repetir lo que continuamente venimos funcionando para que se active la resolución de los turnos pendientes.

Duelo por la muerte de Ramírez Angel.—La sección cuarta, Post-escolar, de Amigos del Niño, se ha constituido, eligiendo Presidente a D. Francisco García Molinas y Secretario a D. Rodolfo Tomás Samper.

Acto seguido, sin entrar en el orden del día, levantóse la sesión, en señal de duelo, por el fallecimiento del consocio D. Emiliano Ramírez Angel. La Junta directiva ha tomado también el acuerdo de dar el pésame a la viuda y familia del Sr. Ramírez Angel y celebrar en breve una velada necrológica para honrar la memoria del popular escritor.

Las secciones segunda y tercera de los Amigos del Niño se reunieron anteriormente y designaron para Presidentes a los señores D. Juan Bravo y Frías y D. Victoriano Fernández Ascarza, y Secretarios respectivamente, a doña Julia Peguero de Trallero y doña Luisa Bécares. La sección segunda desarrollará en este curso el tema «Causas y remedios de la mortalidad infantil, desde el nacimiento hasta la edad escolar». La sección tercera ha escogido el tema, de palpitante interés por la falta de Escuelas, «Asistencia escolar».



Las excedencias y la enfermedad. Una Maestra se halla delicada de salud, con ataques de bronquitis frecuentes. Decide cambiar de Escuela buscando mejor clima y es nombrada; toma posesión de la nueva Escuela y a los pocos meses se agrava en su afección. Esta Maestra no puede sustituirse porque la sustitución ha desaparecido. No le basta una licencia por enferma, ni otra por asuntos propios. En la Escuela, a pesar de sus esfuerzos, no cumple como ella desearía, y es ella, y no el pueblo, quien se queja. Esa Maestra hallaría descanso, y probablemente curación, con una excedencia; pero la excedencia le está prohibida porque no lleva los tres años en la misma Escuela.

Ese caso tiene muchos análogos; y nosotros preguntamos, ¿por qué no autorizar las excedencias, cuando hay causa justa, sin llevar los tres años en la misma Escuela? ¿Qué inconveniente puede haber en ello? ¿Por qué lo que se aplica a los de nuevo ingreso, limitándoles el ingreso en la misma provincia, no aplicarlo, de un modo general o, por lo menos, a quienes lo pidieran, justificando enfermedad? Lo sometemos a la consideración de las autoridades.

ASAMBLEA DE LA CONFEDERACION DE MAESTROS

HOMENAJE AL SEÑOR SIUROT

Dimos en el número anterior un resumen compendioso de las sesiones de la Asamblea, con las conclusiones votadas, y tuvimos que aplazar algo, muy interesante, de la sesión de clausura, porque la falta de espacio nos impedía darlo con la debida extensión.

Entre lo que omitimos, por la causa indicada, está el sencillo y cordial homenaje rendido al Sr. Siurot, por la brillante defensa que hizo en la Asamblea de los Maestros limitados.

Presidió el acto el Cardenal Primado, número 1 honorario del Escalafón del Magisterio. El Presidente de la Confederación, Sr. Martínez Page, saludó al Prelado, en palabras muy sentidas, y al Sr. Siurot, manifestando la satisfacción inmensa que sentían todos al entregarle el título de Presidente honorario de la Confederación, como muestra débil de la gratitud por la defensa que de los Maestros humildes había hecho en la Asamblea.

El Sr. Siurot comenzó muy emocionado a usar de la palabra en medio de una ovación calurosa.

Saludó al Cardenal Primado, ensalzando su austeridad, sencillez y virtud. Explicó cómo su inclinación irresistible a dedicarse a la enseñanza de los niños pobres le obligó a colgar la toga del abogado para satisfacer el placer que siente de ser escultor de almas de niños.

Alentó a los Maestros a proseguir con fe, con tesón y decisión en los esfuerzos para redimir al niño.

Justificó la defensa que hizo de los Maestros en la Asamblea Nacional, pidiendo su mejoramiento económico, ante el espectáculo que ofrece el hecho de que cualquier obrero manual disfrute mayor recompensa a su trabajo que la que se otorga al Maestro, que apenas tiene para atender a sus más precisas necesidades, y expresó su confianza de que el Gobierno hará por los Maestros todo lo posible por mejorar su situación económica.

El Sr. Siurot, de oratoria fogosa y brillante, terminó con párrafos que arrancaron entusiastas y calurosos aplausos.

Habla el Primado

He aquí el breve resumen que hace el diario *A B C*, y al cual cedemos la palabra:

«A continuación se levantó a hablar el Cardenal primado, doctor Segura, tributándole los asambleístas, puestos de pie, una prolongada ovación.

«No quería hablar aquí—dijo—más que con mi presencia, dando prueba con ello de mi amor, una vez más, al Magisterio primario de España, y de mi afecto al ilustre pedagogo Sr. Siurot; pero han sido tan repetidas las alusiones de que he sido objeto, que me creo en el deber de recogerlas, en primer lugar, como hijo de Maestros, y en segundo lugar, como prelado de la Iglesia. Como lo primero, he sido ennoblecido con vuestro título, que guardo siempre como prenda venerada en mi corazón, y como prelado me han llenado de intensa alegría y satisfacción vuestras palabras, en las que habéis expresado incondicional adhesión a la gran Maestra de todos, la Santa Madre Iglesia Católica.

Y no quiero dar por clausurada esta Asamblea sin expresar la confianza que tengo en que ella ha de dar frutos provechosos, puesto que vosotros habéis recogido cuanto en ella se ha dicho en un símbolo que es ese título que acabáis de entregar a Sr. Siurot, que representa vuestra gratitud al compañero, al insigne pedagogo, en el que simbolizáis al Magisterio, a la Patria.

Día llegará en que los educadores del pueblo, sin Escalafones ni categorías, desde el Maestro de aldea hasta el Profesor de Universidad, serán todos comprendidos en un solo apostolado; entonces estará salvada la Patria, porque existirá el apostolado del bien, de la verdad y de la fe.»

La concurrencia tributó al ilustre Cardenal una gran ovación, acompañándole hasta la puerta de la Escuela, donde se repitieron las manifestaciones de cariño y entusiasmo.»

MEMORIA DEL COMITE EJECUTIVO

Compañeros y compañeras: Hermanos todos profesionalmente y de martirio. Una vez más nos vemos congregados en este sagrado recinto, en este templo de la cultura nacional, para ocuparnos de aquellos asuntos que



ENTREGA DEL TÍTULO DE PRESIDENTE HONORARIO AL SEÑOR SIUROT

afectan a la Escuela, al niño y al Maestro, en sus diferentes aspectos, y proponer a las autoridades las reformas que se consideren imprescindibles para el mejoramiento de la cultura patria por si se dignan darles forma y otorgarles la autoridad oficial precisa para que surtan el efecto debido.

Bien hubiéramos querido, al presentaros el balance en esta quinta Asamblea, que la parte económica y societaria se hallara ya resuelta y sólo tuviéramos que ocuparnos, en las deliberaciones a seguir, de la parte cultural en sus distintos aspectos. Mas, desgraciadamente, no es así. Cierto que la aureola de la esperanza se ha visto nimbada por un rayo de luz de la realidad. Que contamos en nuestro haber con la reposición de los compañeros de certificado de aptitud y el pase a 3.000 pesetas de 1.000 compañeros de ambos sexos, y a 2.500 pesetas de otros tantos. Que solamente los compañeros del mal llamado segundo Escalafón han conseguido la única mejora otorgada; pero quedan todavía 5.880 compañeros con el sueldo de 2.000 pesetas, a los que imprescindiblemente, irremisiblemente hay que mejorarlos. A éstos y a los ascendidos a 2.500 pesetas hay que concederles en los próximos Presupuestos el aumento a las 3.000 pesetas; tam-

bién es esencialmente necesario suprimir la categoría de 3.500, pasándolos a todos los que se hallan en ella a 4.000. Todavía queda en pie la unificación de Escalafones pedida, al menos públicamente, por todas las entidades de la enseñanza; todavía queda la limitación de censo para los concursos, disposición ilógica que echó abajo los derechos otorgados por la Ley del 57, al amparo de los cuales podían desempeñarse Escuelas de censo inferior a mil almas y Auxiliares en las de censo superior; todavía se hallan bastantes compañeros bajo el peso del influjo caciquil, que desgraciadamente existe en algunas localidades; todavía la formación del odioso expediente gubernativo, tan pronto se formula una denuncia en contra del Maestro, hace que los incultos caciques pueblerinos den rienda suelta a sus pasiones, molestando constantemente al Maestro...

Pues bien: hasta tanto no le sean guardadas al Maestro todas las consideraciones que por razón del cargo le corresponden; hasta tanto no sea apreciada y comprendida su labor por todos y cada uno; hasta tanto no sea comprendido y auxiliado eficazmente; hasta tanto no desaparezcan todos esos obstáculos que la incomprensión, la envidia y mala fe coloca a cada instante a su paso,

habrá imperiosa necesidad de actuar en ese sentido en bien de la cultura patria, en beneficio de España, ya que cuanto se haga en favor del Magisterio primario repercutirá, ideductiblemente, en el bienestar y prosperidad de la nación.

Cierto que el Gobierno actual ha pretendido dignificar la clase dándole representación en los organismos municipales, provinciales y nacionales. Mas eso no basta. Lo más práctico para obtener esa dignificación es rodear al Maestro de la autoridad imprescindible que necesita, la cual no podrá tener hasta tanto no disfrute de un sueldo decoroso y digno de la alta función que se le tiene asignada y le sea guardado por todos el respeto y la consideración debida.

Sería, además, de un gran acierto, el decretar la obligatoriedad de asociación, facultando a los organismos constituidos para intervenir en la formación de los expedientes y hasta para proponer la formación de los mismos cuando lo consideraran preciso, para con ellos salvar la honorabilidad de la clase. Sabido es que en ésta, como en todas, «ni son todos los que están, ni están todos los que son». Con frecuencia, vemos cómo los hombres de buena voluntad, de recta conciencia y claro juicio son apartados, aislados por los mediocres, los sometidos, los serviles, los... Doloroso es ver cómo, a veces, el que procura cumplir con su deber se ve pospuesto por las mismas autoridades, quizá involuntariamente, a otros que continuamente faltan a ellos; pero que, en cambio se dan buena maña para ejercer el honroso papel de espías y acusadores de sus compañeros.

Pues bien: como esto quedaría evitado tan pronto como la entidad tuviera facultades para intervenir en ello y todos tuvieran la obligación de estar asociados, a ello debemos encaminar nuestros pasos decididamente.

Claro que toda esta labor la facilitaría muy mucho la unión del Magisterio en una sola entidad; pero esto, por desgracia, creemos no llegará tan prontamente como fuera nuestro deseo, y no por culpa de la Confederación, que siempre se halla dispuesta a sacrificar los intereses personales en beneficio del bien general. Pruebas son amores.

Todos sabéis cómo el Emmo. Sr. Cardinal Primado hizo presente su deseo de ver unido al Magisterio en una sola entidad, anhelos que también hizo públicos el Sr. Director general y que el Sr. Ascarza recogió y condensó en unas bases que fueron ofreci-

das a la aprobación de las entidades constituidas, bases que, por hallarse inspiradas en el bien general de la clase; por encontrarse condensado en ellas el ideal de unión verídica que venimos preconizando hace tiempo, fueron aceptadas por la Confederación sin el menor reparo; mas por no pensar del mismo modo la Nacional, al menos los que la dirigen, quedaron sin efecto alguno y malogrado el deseo expuesto por tan respetables autoridades, como había quedado antes la constitución del frente único y las bases que propusiera la Delegación de Asturias.

Pues bien: ante tal situación, ante ese acto de desdén, puede decirse, a la propuesta formulada, sólo cabe pensar de la Confederación el desarrollo preciso para que por sí sola pueda llenar las aspiraciones sociales de la clase, llegando así a cumplir los fines que al constituirlos nos propusimos. A ello tiende el proyecto de reforma del Reglamento, cuyas bases han de ser discutidas en la presente Asamblea y que no dudamos ha de hacerse con la gran alteza de miras que ha caracterizado siempre nuestras reuniones.

Pese a la campaña, poco noble, que contra la Confederación viene realizándose y al poco espíritu societario de los pusilánimes, ésta progresa en aquellas provincias donde hay verdadera organización y espíritus rectos que se opongan a esa campaña tendenciosa, porque sus ideales son nobles y altruistas y cuantos frente de ella nos encontramos no perseguimos fines particulares, sino laborar por el bien general de la clase, muy especialmente en beneficio del más necesitado, del más solo... ¿Qué significa si no la presencia en ella del Director de la Escuela Normal de Maestros de Gerona, don Juan Gomis, nombrado, con gran acierto, por los confederados, Subdelegado provincial de la misma?

¿Qué el apoyo desinteresado y noble de otros Profesores de Escuelas Normales e Institutos y de varios Inspectores?

Que la Confederación es atendida, dentro de lo posible, en las altas esferas—contra de lo que algunos piensan y proponen—es evidente, y lo prueba el hecho de acceder a su petición de convertir el medio millón en uno, para así beneficiar a doble número de compañeros.

Creemos no es necesario reproducir aquí los documentos elevados a la Superioridad sobre mejoras económicas, aplicación del Estatuto de Clases pasivas, reformas en diversos órdenes, sobre concursos, permutas, consortes, etc., etc., ya que todos ellos han

sido publicados en *El Ideal*, y de ello tienen conocimiento todos los confederados. Los más recientes son elevados con motivo del V aniversario, al Excmo Sr. Primo de Rivera, el dirigido a todos los señores de la Asamblea Nacional Consultiva y el manifiesto a la clase en general. De éste se han tirado 18.000 ejemplares, que han sido remitidos a los compañeros del segundo Escalafón y a los de las últimas categorías del primero, principalmente, habiendo principiado a dar sus frutos, pues son bastantes los que han solicitado ya su ingreso en la entidad.

Otra actuación que está pasando poco menos que desapercibida, por algunos, quizá por no habersele prestado el calor y apoyo preciso de propaganda, es el establecimiento en la entidad de la Sección de Socorros y Pensiones. Sección cuyo fin humanitario no puede ser más simpático y provechoso, ya que puede servir para enjugar no pocas lágrimas en el momento más crítico de la vida.

El complemento del socorro sería la pensión, también establecida en el Reglamento de dicha Sección, y que desde luego había de producir mayores beneficios que el descuento del 5 por 100 para la pensión máxima de Clases pasivas del Estado, y con menos desembolso. No obstante la importancia que encierra, hay provincias donde no ha ingresado en ella ni un solo asociado, y algunas con muy pocos.

Ocupa en ella el primer lugar, por el número de asociados, la Delegación provincial de Guadalajara, sin embargo de no haber respondido, como se esperaba, a la propaganda realizada. Dicha Sección figura en el tercer trimestre con 7.343,10 pesetas; pero en los presentes momentos tiene unas 8.000 pesetas, parte de las cuales se hallan depositadas en la Caja Postal de Ahorros, debiendo la Asamblea, para cumplir lo que determina el artículo 33 del Reglamento de dicha Sección, tomar acuerdo sobre ello.

Es altamente consolador el que hasta la fecha no haya habido necesidad de otorgar ningún socorro.

Esta Ejecutiva entiende se precisa una activa propaganda por parte de los Delegados provinciales y de partido en pro de dicha Sección, dando ellos mismos el ejemplo inscribiéndose, ya que a mayor número de inscritos es más fácil y progresivo el desenvolvimiento y desarrollo de la misma, y por consiguiente, mayor también el número de los favorecidos.

Complemento de esta Sección será la

creación del Colegio para Huérfanos e Hijos del Magisterio, asunto que parece ha entrado—afortunadamente—en vías de realización, y al que la Confederación debe continuar dedicándole—como lo ha hecho hasta ahora—su decidido interés.

Es también deber moral de esta Ejecutiva informar detalladamente sobre la marcha administrativa de la entidad, la que en 30 de septiembre cierra cuenta del trimestre con un superávit de 3.605,45 pesetas, unas 4.000 pesetas, contando los ingresos realizados después del cierre de la cuenta publicada del trimestre; pero ni es lo que nosotros anhelamos fuera, ni lo que debía ser, debido a la desorganización que para el cobro de las cuotas existe, sin duda en algunas provincias, y al considerable número de socios honorarios, designados por sí, que existen en varias Delegaciones, los que, por lo visto, creen tienen derecho se les sirva gratis el periódico.

Como comprenderán los compañeros, no es nuestra intención molestar a las personas, para lo cual omitimos nombres; pero sí entendemos es un deber nuestro informar con toda clase de detalles a nuestros representados, por medio de los aquí presentes, para evitar falsas interpretaciones y puedan contestar con verdadero conocimiento de causa a la campaña sistemática que vienen realizando los enemigos de la Confederación, auxiliados por algunos malos confederados y por otros que lo fueron.

Conste que si el superávit no es mayor, no depende de esta Ejecutiva; ahí están las cuentas, que suplicamos sean examinadas minuciosamente y con escrupuloso detenimiento. En ellas no figura ni la menor partida sin su debido justificante, ni existe gasto alguno que no haya sido motivado por imperiosa necesidad y para beneficio de la misma y de los que la integran.

Convencidos de que los asuntos administrativos son los que mejor reflejan la dignidad de las personas, a ellos requerimos vuestra atención, para que nos juzgéis tal como somos, tal como lo demuestra nuestra actuación. Si no existen más fondos es, sencillamente, porque no los han remitido, porque no han realizado más ingresos las Delegaciones, por las causas que sean y que debemos procurar evitar para lo sucesivo. La más insignificante peseta, el ingreso más mínimo, en los libros tiene su asiento, y en las cuentas figura. Por el prestigio de todos deben evitarse esas anomalías.

Esta Ejecutiva procura, en todo momento, administrar honradamente, buscando to-

das las economías posibles, los fondos de la entidad, hasta el extremo de haber conseguido una economía de 15 pesetas por número, o sean unas 750 pesetas al año en la tirada del periódico.

Y a propósito del periódico, entendemos deben introducirse en él algunas reformas, principalmente una sección oficial, cambio de formato, dándole mayor tamaño, etc., salvo lo que resulte de la reforma del Reglamento, donde también se trata de este asunto, mejoras que podrán atenderse, únicamente, poniendo mayor regularidad en el pago de cuotas de los adheridos.

Asunto en el que también debe pronunciarse la Asamblea, es el proceder de algunos señores Habilitados, que obstaculizan cuanto pueden los trabajos societarios de los Delegados provinciales, en cuanto al cobro de las cuotas, que es el asunto principal de toda organización.

Hay que llevar a todas las provincias la única organización factible y positiva, que radica ya en bastantes, cuyos resultados satisfactorios son la base primordial de la prosperidad de la entidad, y que en la reforma del Reglamento también se aborda. La cuota social debe cobrarla, sólo y exclu-

sivamente, el Delegado provincial, descontada por los Habilitados, como descuento para la Nacional. Si el cargo ha sido otorgado por todos los Maestros del partido, o de la provincia, no pueden ni deben tener preferencias, y, en este último caso, para eso son las destituciones por falta de confianza. Hay que ejercitar el derecho que las leyes nos conceden; por algo estamos en tiempos de libertad y de justicia.

Y terminamos esta nuestra misión, como siempre, poniendo nuestros cargos a disposición de la Asamblea, por si ésta estima que, desempeñados por otros compañeros más competentes, aunque no más entusiasmados, ha de estar mejor defendida la causa de la justicia, que ha tiempo venimos propagando.

Conste, sí, que desde este sitio, o desde el honroso de soldado de filas, jamás dejaremos de cumplir con nuestro deber de confederados, propagando y defendiendo las aspiraciones de la entidad hasta conseguir el triunfo definitivo.

Compañeros: ¡Viva la Confederación! ¡Viva España!—*C. Martínez Page.*—*Angel A. Castilforte.*—*Z. Ladislao Santos.*
Madrid.

DEL MINISTERIO

Primera enseñanza.—Se concede la excedencia por más de un año y menos de dos a los Maestros doña María de la Concepción Giménez, de Cuartel (Valencia); D. Jacinto Antón García, de Anquiano (Logroño); don Rudesindo Ayuda, de Villada (Valencia); doña María de la Concepción Padín, de Villar de Lamas (Lugo); D. Emilio Melquizo, de Chiclana de Segura (Jaén); D. Jaime Serra, de Pla (Valencia); D. Luciano Sancho, de Zaragoza; doña María del Pilar Rebollo, de Marracos (Zaragoza); D. Enrique González, de Fregenique (Granada), y D. Francisco Escolano, de Arrieta (Vizcaya); y la excedencia ilimitada a D. Juan Bonet, de Bruñola (Gerona); doña Segunda Calvo, de Camporedondo (Soria); doña María de los Angeles Vaqué, de Sanahuja (Lérida); D. Ramiro Solans, de Zaragoza, y doña Josefa Martínez, de Báscones de Zamancas (Burgos).

—Se conceden licencias de cuarenta días, con todo el sueldo, a las Maestras doña Esperanza Pérez, de Sisamón (Zaragoza); doña Emilia Padón, de Huerga de Frailes (León);

doña Hortensia Melchor, de Tanque (Cantabria); doña María del Sagrario Elorrio, de Cotanes del Monte (Zamora); y de treinta a D. Angel Vellón, de Traba de Cenera (Coruña); doña Dolores Gutiérrez, de Loja (Granada); doña María Fernández, de Mellilla (Málaga); doña Eugenia Luque, de Málaga, doña María Castro, de Redondela (Pontevedra), y doña Filomena Quiñones, de Quintanar de la Orden (Toledo).

—Se adjudica provisionalmente la vacante de La Cañadilla (Teruel), al Maestro D. Ricardo García Soler.

—Se rehabilita nombramiento de doña Pilar López, como Maestra de Mequinenza (Zaragoza) y de D. Silverio Martínez, para la de la Escuela de Ontalvilla de Almaraz (Soria).

—Se aprueba permuta de cargos entre D. Colomo Tomás Cicuende y D. Alejandro Rodríguez, Maestros de Arroyo Frío (Teruel) y Puebla de Almoradiel (Toledo), respectivamente.

—Se admite renuncia presentada por doña María Velau, de la Escuela de Castilleja (Madrid), con pérdida de todos los derechos adquiridos.

ECOS DEL MAGISTERIO

A los Maestros del partido de Alcalá de Henares.—Breves y escuetos comentarios a la reseña de una Junta general de dicho partido, publicada en los periódicos profesionales.

NOTA.—Es de hacer constar que en el partido hay 96 Maestros; que son asociados 34 y que sólo asisten ocho sin presentar representaciones.

Comienza la reseña diciendo: «Líneas generales de lo tratado» y dice bien, porque solo fué tratado, no acordado.

No se lee el acta de la sesión anterior.

1.º «Que la Asociación desea que su Habilitado sea independiente». Conforme. ¿Hay algún Habilitado que no sea independiente, aparte de los servicios que como tal, debe prestar a los perceptores?

2.º «Que los Maestros puedan percibir los haberes donde y como lo deseen». Conforme en absoluto, siempre que no sea en despoblado.

«Que la nómina obre en Alcalá todo el tiempo reglamentario». ¿Cómo podrá ser esto cuando el candidato que a todo trance quiere imponer el señor Calabuig ofrece también pagar en Madrid? ¿Acaso a la mayoría de Maestros del partido no les convendría más cobrar en Madrid que en Alcalá? Ya decimos todos que cada Maestro cobrará donde y como le convenga.

3.º «Que si hay desconsideración para los compañeros por parte del Habilitado se ponga en conocimiento de la Directiva». ¿Será esto para los treinta y cuatro asociados?...

4.º «Persistir en el apoyo del socio y compañero D. José López». Los dos firmantes de este escrito también somos compañeros y uno (Villalpando) es actualmente Maestro del partido, y si no es asociado, se debe a que el señor Presidente no lo admite a pretexto de cierto precepto de un reglamento que no exhibe.

«Pagará en Madrid, sitio céntrico». Nosotros tendremos dos oficinas en Madrid con carácter permanente bien comunicadas desde todas partes y, como lo que se ha de hacer conviene que se haga pronto, desde este momento quedan abiertas, no sólo para los Maestros del partido de Alcalá, sino también para todos los Maestros de los seis partidos

vacantes para cuantos asuntos les interesen en la Sección o en el Ministerio. Las direcciones son las siguientes: Tomás Villalpando, en la calle de Alejandro González, 2, 2.º, y Jesús Llorca, en la de Mesón de Paredes, 100, entresuelo (esquina a la Ronda de Valencia).

Lo que se calla el Presidente de la Asociación de Alcalá es el por qué quiere imponer a todo trance un candidato que nada ofrece a la Asociación, advirtiéndolo, además, que los no asociados casi doblan el número de los asociados.

Otras Asociaciones, en casos análogos, y, puesto que se trata de asuntos de carácter general, han convocado a todos los interesados, fueran o no asociados. ¿Por qué no se ha hecho así? Tal vez se temiera que fracasara la combinación. No podemos negar a los señores Calabuig y Galindo su derecho a propagar una candidatura que particularmente les debe interesar mucho; pero asimismo no se nos podrá negar que para ello no deben aducir la autoridad que pueda concederles el desempeño de cargos en una Asociación cuando ningún interés que pueda redundar en beneficio de la entidad defienden. — Jesús Llorca. — Tomás Villalpando.



Para el excelentísimo señor Ministro de Instrucción Pública.—Excelentísimo señor: Si es cierto que se pretende extinguir o aminorar el segundo Escalafón, ahora con la actual convocatoria de oposiciones se podría obtener en él una baja de 500, entre Maestros y Maestras. ¿Cómo? Haciendo que los aspirantes a ellas fueran conocidos y no consumieran plazas de las anunciadas, pasando al Escalafón primero si aprobaban los ejercicios.

Con esta reforma mejoraría la convocatoria, se rebajaría el segundo Escalafón en 500 números, que con los 2.000 de los Presupuestos en incubación, se daba un buen golpe a la tan deseada extinción del mismo, sin perjuicio para tercero.

UNA DE ELLOS

Envío.—A los aspirantes del segundo Escalafón: Se ruega a todos hagan igual petición por medio del altruista y protector de la clase, EL MAGISTERIO ESPAÑOL.

SECCIÓN DE NOTICIAS

CRONICA GENERAL

DÍA 6 DE NOVIEMBRE. — Madrid: Ha salido para Valencia y Baleares el Rey. Fué despedido en la estación por el Infante D. Jaime, las autoridades y los Ministros.

—El Presidente del Consejo asistió al banquete en honor del Embajador de Cuba. A las seis y media se reunió el Consejo de Ministros para cambiar impresiones y dar cuenta a los nuevos Ministros de los asuntos del Gobierno, y, especialmente, en lo relativo a Presupuestos.

Se ha autorizado al Ministro de Hacienda para que arregle el asunto de las oposiciones al Catastro, que serán, probablemente, ampliadas las plazas de los aprobados, a 83. Se dió cuenta también, por el Ministro de Hacienda, de que la Compañía de las Minas de Riotinto entregará al Estado la cantidad de 9.800.000 pesetas.

—Ha llegado a Madrid, con su familia, el inventor del autogiro, Sr. La Cierva. Viene contentísimo de las atenciones que ha encontrado en todas partes. En Francia van a construirse dos aparatos autogiros. En Italia, otro, y en Alemania los técnicos se interesaron mucho por el invento.

—Se reunió, bajo la Presidencia del Rey, el Patronato de la Ciudad Universitaria. Casi todo el tiempo de la reunión estuvo ocupado por el examen de los planos y proyectos del arquitecto Sr. López Otero, que fué dando cuenta de la distribución de terrenos y de los edificios. Las construcciones comenzarán muy pronto.

Provincias: El Rey llegará mañana a Palma de Mallorca para presenciar el final de las maniobras navales de la Escuadra. Ya han llegado casi todos los barcos que han de ser revistados. Probablemente el Monarca desembarcará, y después de un pequeño recorrido por la isla, volverá a embarcar en Pollensa, para ir a Barcelona en el buque almirante.

—En Barcelona, un autobús de la línea C, número 38, que pasaba por la calle de San Andrés, chocó, por una mala maniobra, contra la tribuna mirador del piso primero de la casa número 43 de la citada vía. La imperial del vehículo, que va cubierta, quedó completamente arrancada del coche y todos los

cristales quedaron rotos. Resultaron lesionados los ocupantes del coche.

El público protestó contra el servicio que se hace por calles de gran tránsito y algunas estrechas y, sobre todo, por la gran velocidad que llevan los coches.

—Se ha suspendido, a causa del mal tiempo, la inauguración de la línea aérea Roma-Barcelona.

—En Bilbao se proponen establecer un Instituto de Reeducción Profesional para inválidos del trabajo.

La Comisión del Ayuntamiento tiene también en estudio un proyecto de cinematografos para las Escuelas del Municipio.

—Se inauguró en Sevilla el VII Congreso de Esperanto, presidiendo el Infante D. Carlos. Los congresistas fueron obsequiados con un lunch, y se les repartió una guía turística de Sevilla, redactada en esperanto. Mañana comenzarán los trabajos.

Extranjero: La actualidad extranjera casi exclusivamente la elección del Presidente de los Estados Unidos. En las listas electorales se han inscrito 43 millones de electores. La lucha va a ser reñidísima, pues los dos partidos se encuentran casi equilibrados. Sin embargo, las apuestas a favor de Hoover son de cuatro contra uno.

Smith, candidato demócrata, es hijo de padres obreros del puerto de Nueva York.

A los once años tuvo ya que trabajar. Su fortuna política empezó vendiendo pescado. En la lucha cotidiana con los compradores se hizo pronto célebre en el barrio por la rapidez y el ingenio de sus respuestas. Un «boss» democrático se fijó en él y lo llevó a Tammany. Su primer cargo fué en los juzgados municipales.

Después fué elegido para la Asamblea provincial, más tarde del Ayuntamiento de Nueva York y por último Gobernador.

Hoover, candidato republicano, nació en una granja del Estado de Iowa; su padre es un pobre herrero; ha tenido una vida inquieta, de aventurero. Trabajó en las minas de California, Nevada y Nuevo Méjico. Mientras trabajaba estudió la carrera de ingeniero, y ha dirigido empresas en Australia, Africa del Sur, Rusia e Inglaterra. Es famoso por su talento organizador, y se hizo célebre cuando la guerra.

DÍA 7 DE NOVIEMBRE.—Madrid: Ayer tomó posesión de su cargo el Ministro de Ejército, general Ardanaz. En el acto estuvieron presentes los generales Martínez Anido y Losada, que interinamente habían desempeñado la cartera.

También tomó posesión de su cargo el nuevo Ministro de Economía Nacional, señor Conde de los Andes. Le dió posesión, en nombre del Presidente del Consejo, el Ministro de Trabajo, Sr. Aunós.

—El día 15 del actual será trasladado al nuevo edificio de la calle de Alcalá, el Ministerio de Instrucción pública.

Los locales que éste dejará vacantes serán ocupados por el nuevo Ministerio de Economía Nacional. Dada la proximidad del traslado, los organismos que forman parte del citado Ministerio de Economía permanecerán hasta entonces en los edificios en que ahora se encuentran instalados.

—Hoy se inaugurará en Madrid el nuevo edificio destinado a Instituto Escuela, situado en el Retiro.

—El Alcalde de Madrid ha manifestado que el día 12 de noviembre quedará definitivamente cerrada la suscripción abierta para los damnificados por el incendio del Teatro Novedades. Por ahora asciende a 740.862,98 pesetas.

—Ha fallecido el Secretario de Comunicaciones Sr. D. Luis Castañón Cruzada; era coronel de Ingenieros.

Provincias: Los congresistas del VII Congreso de Esperanto se reunieron en la Real Sociedad Económica.

A las doce se reunieron los ferroviarios españoles esperantistas. Después visitaron la Catedral, el Alcázar y otros monumentos. El concejal Sr. Trias fué nombrado esperantista honorario por los trabajos realizados en pro del Congreso.

—En Vigo, y bajo la presidencia de don Alfredo Saralegui, se inauguró esta mañana la Asamblea de Pósitos marítimos de la Federación regional. Asistieron numerosos delegados.

Se trató del retiro obligatorio para marineros y de la creación del Comité paritario que resuelva los conflictos que puedan surgir entre pescadores y armadores de buques pesqueros.

—En la Audiencia de Barcelona se ha visto esta mañana la vista de la causa contra Juan María Herrera y Manuel Ripoll López, acusados de falsificación de un testamento en perjuicio de tercero. El hecho ocurrió

cuando ambos individuos eran dependientes del notario Sr. Lapuerta, en donde se firmó el testamento. En sus declaraciones de hoy manifestó el Herrera que el testamento era legítimo, y su compañero, que él firmó el documento por indicárselo su jefe, el señor Herrera.

Extranjero: El Gobierno Poincaré ha presentado la dimisión. Los Ministros radicales Sarraut, Herriot, Perrier y Queuille, obligados por una decisión del Congreso de Angers, entregaron al presidente del Consejo una carta colectiva dimitiendo sus carteras. Poincaré reunió inmediatamente el Consejo de Ministros, que terminó a las doce y media, con el acuerdo de plantear la crisis total.

Barthou anunció a los periodistas la noticia, mientras el Jefe del Gobierno se dirigía al Elíseo para entregar al Presidente de la República la dimisión de todo el Gobierno.

La dimisión del Gobierno ha causado en los centros parlamentarios hondísima estupefacción, haciéndose muy duros comentarios a la última votación del Congreso radical de Angers.

—De las elecciones norteamericanas se sabe que Hoover tiene mayoría en diez y siete estados, con doscientos compromisarios. Smith ha conseguido ciento cincuenta y cuatro en ocho estados. La lucha todavía está muy dudosa.

✻

CORRESPONDENCIA

A VARIOS. Sentimos no poder contestarles en esta Sección, como desean, por no haber consignado número clave para ello.

5.935. Parece que se autorizará a los opositores para que se ausenten durante los ejercicios.

1.111. Diríjase al Presidente del Instituto Nacional de Previsión o al de la Caja Colaboradora de Cáceres y le darán amplias instrucciones.

88.988. No vemos inconveniente en ese cambio de horas de acuerdo con la Junta local; no publicamos la otra noticia, porque obligaría a cien más del mismo género.

140. No se le ha contestado, porque no han podido satisfacernos estas preguntas.

117. No se puede contestar todavía.

3.000. Idem, ídem, ídem.

3.333. Debe pedir contestación por el mismo conducto que remitió la instancia.

591. Debe corresponderle los dos tercios de la jubilación que disfrutaba su esposo, según el artículo 45 del Reglamento de Pasivos del Magisterio. Puede reclamar durante quince días, a partir de la notificación.

10.421. Las interinidades se solicitan del Jefe de la Sección de la provincia donde quiere ejercer. No se pide Escuela determinada, sino que con las peticiones forma el Jefe una lista, de donde van haciendo los nombramientos. En el periódico daremos oportunamente todos los datos de las oposiciones.

10.344. En cualquier Geometría puede encontrar la fórmula $2\pi R$, siendo R el radio.

10.618. No hay libro expresamente adecuado, pero la cosa no tiene tanta importancia; se reduce a que cuando el asunto se preste, se diga con qué dibujos podría completarse la lección.

26. Procuraremos enterarnos.

1.812. Del censo inferior a 500 habitantes.

4.000 Aseguran que se dará una disposición general autorizando a los opositores para ausentarse durante los ejercicios; convendría que fuera un hombre capacitado, aunque no tenga el título.

70.707. Está publicado el «Anuario de la Escuela»; el «Anuario del Maestro» se publicará a fin de año.

799. Lo más apropiado para el caso es la Gramática y Literatura castellanas, por Solana; precio, 5 pesetas.

6.000. Tienen mil razones; pero es difícil lograrlo mientras no se modifique el Estatuto en lo que al asunto se refiere.

88. Hay un libro sobre esa materia; su precio, 3 pesetas.

15. No se han resuelto aún esas reclamaciones; ya lo verá en el periódico.

17.488. Tal vez surta efecto la instancia anteriormente presentada.

1.901. Queda hecho traslado.

15. Agradecemos mucho las notas que nos envía; nosotros no podemos hacer más que reproducir lo publicado en la «Gaceta»; ya vendrán a su tiempo las reclamaciones.

55. Remitido carnet; no le cabe responsabilidad alguna mientras no sea nombrado; son cargos que no dan honra ni provecho.

15. Ordinariamente, esas obras suelen venderse a tres pesetas cada tomo.

9. Las Escuelas graduadas son propias de localidades de más de 2.000 habitantes; en poblaciones de menos de 700 almas, la Escuela ha de ser unitaria.

Oposiciones a Inspecciones, a Direcciones y Secciones de Escuelas graduadas y a Escuelas nacionales

Cursos orales y por correspondencia dirigidos por el Profesor **Rodolfo Tomás y Samper**. Profesores Normales, Licenciados, Maestros nacionales y Profesor especial de Dibujo. Informes escritos: Rodolfo T. y Samper, Alcalá 115, Madrid. Informes y clases orales: Colegio Teresiano, Carrera San Jerónimo, 34, 2.ª Madrid.

Para los alumnos que se matriculen a principios de noviembre, comenzaremos nuevos cursos intensivos

NO ENSEÑAREIS BIEN EL DIBUJO SI DESCONOCEIS LA OBRA EL DIBUJO INFANTIL

por *Adolfo Maillo García*, Secretario de la Comisión Pedagógica de la Asociación de Magisterio de Cáceres.

Precio del ejemplar, 2 pesetas.—Pídase a esta Administración.

Doble permuta.—Maestros consortes de Morón de la Frontera desean permutar con Maestros de cualquier capital o pueblo próximo a Madrid.

Informará Francisco Muñoz, Maestro nacional de Morón.

ALVAREZ MARINA

Ochenta modelos para el **Ejercicio práctico** en reválidas y oposiciones, utilísimos para los Maestros en los comienzos de la labor escolar. 4 pesetas ejemplar.

Administración de «El Magisterio»-Apartado 131, Madrid

VIUDA DE MASSO

Pensión completa, cinco y seis ptas
Cabeza, 9, segundo derecha.

LECCIONES DE COSAS

EXTRACTOS DE UN CURSO ESCOLAR; POR EZEQUIEL SOLANA

EJEMPLAR: 1,25 PESETAS

Imprenta de «El Magisterio Español»

CUENTOS ILUSTRADOS

Los cuentos de Antonio de Trueba, afamado y clásico escritor, han pasado las fronteras y se han traducido a varios idiomas. Son ingeniosas e interesantísimas narraciones llenas de sana moral y de patriotismo. Para que todo el mundo pueda saborear lo más selecto de cuanto escribió el literato vizcaíno, se han publicado dos tomos, con ilustraciones, a modo de florilugio, en los que se ha reunido lo mejor de sus obras.

EL TOMO PRIMERO CONTIENE:

Por qué hay un poeta más y un labrador menos. Querer es poder. El Judas de la casa. El rico y el pobre. La mujer del arquitecto. La portería del Cielo. La madras- tra. Los Consejos. Casilda.

EL TOMO SEGUNDO CONTIENE:

Los borrachos. La ambición. Camino torcido. Gramática parda. Los hijos de Mateo. Los tomillareses. El general Manduca. Las changas. Los progenitores de Don Quijote.

PRECIO: CADA TOMO EN RUSTICA, CUATRO PESETAS.

PIDANSE A EL MAGISTERIO ESPAÑOL. APARTADO, 131. — MADRID

Pastillas



COMPOSICIÓN

Azúcar leche b., cinco cgrs.; extracto regalis, cinco cgrs.; extracto diacodio, tres milig.; extracto medula vaca, tres milig.; Gomenol, cinco milig.; azúcar mento- anizado, cantidad suficiente para una pastilla.

Aspaimé

CURAN RADICALMENTE LA

TOS

PORQUE COMBATEN SUS CAUSAS:

Catarros, ronqueras, anginas, laringitis, bronquitis, tuberculosis pulmonar, asma y todas las afecciones en general de la garganta, bronquios y pulmones

Las PASTILLAS ASPAIME superan a todas las conocidas por su composición, que no puede ser más racional y científica, gusto agradable y el ser las únicas en que está resuelto el trascendental problema de los medicamentos balsámicos y volátiles, que se conservan indefinidamente y mantienen íntegras sus maravillosas propiedades medicinales para combatir

de una manera constante, rápida y eficaz, las enfermedades de las vías respiratorias, que son causa de TOS y sofocación.

Las PASTILLAS ASPAIME se venden a UNA PESETA CAJA en las principales farmacias y droguerías, entregándose, al mismo tiempo, gratuitamente, una de muestra muy cómoda para llevar al bolsillo

Especialidad Farmacéutica del Laboratorio SÓKATARG, Oficinas: calle del Ter, 16, Teléfono 50791. - BARCELONA.

Nota importantísima. - Para demostrar y convencer que los rápidos y satisfactorios resultados para curar la TOS mediante las PASTILLAS ASPAIME no son posibles con sus similares y que no hay actualmente otras pastillas que puedan superarlas, el Laboratorio Sókatarg facilita a las principales Farmacias, Droguerías y Depositarios de España, Portugal y América, una considerable cantidad de cajitas de muestra para que las repartan gratis a los clientes que las soliciten para ensayo, con la presentación de este recorte de anuncio. De haber agotado de momento las Farmacias las existencias, para no tener que aguardar a la reposición, también el Laboratorio Sókatarg manda gratis dichas cajitas de «Pastillas Aspaimé», a los que le envíen el recorte de este anuncio acompañado de un sello de 5 céntimos, todo dentro sobre franqueado con 2 céntimo

MANUAL DEL MAESTRO
5 PESETAS EJEMPLAR

ROGAMOS Y AGRADECEREMOS A LOS CARTEROS Y PEATONES LA RECTIFICACIÓN DE CUALQUIER ERROR EN LAS DIRECCIONES, PARA FACILITAR LOS ENVÍOS

Este número ha sido revisado por la censura

INVENCIONES E INVENTORES

por

EZEQUIEL SOLANA

Trata en sus páginas, con profusión de grabados, de las abejas, la aeronáutica, el ahorro, el alambre, el alcohol, el alumbrado, los altos hornos, el aluminio, los anteojos, la anestesia, el arado, los automóviles, el azúcar, el barómetro, la brújula, el cálculo mecánico, los caminos, los canales, el carbón mineral, el caucho, el cinematógrafo, los correos, la electricidad, las cerillas y encendedores, la escritura y el papel, los ferrocarriles, el fonógrafo, la fotografía, el gas, las hilaturas, la imprenta, la litografía, las máquinas de coser, las máquinas de vapor, las medias, el microscopio, la moneda, el pan, las patatas, el pararrayos, la pólvora, la química, la radiografía, los relojes, los sordomudos, la seda, los submarinos, el taxímetro, los telares, el telégrafo, la vacuna y el vidrio.

Un tomo de 174 páginas, con grabados.

Ejemplar, encartonado, 1,25 pesetas.

PIDASE EN TODAS LAS LIBRERIAS Y EN

EL MAGISTERIO ESPAÑOL.—APARTADO 131, MADRID