

MURCIA

Redacción: Vecinas y Talleres: JARA CARRILLO, 1. Apartado de Correos, 54. 25 ejemplares 1'75 ptas.

El Liberal

MURCIA

Suscripciones: MURCIA: Un mes..... 2 ptas. PROVINCIAS: Trimestre..... 6 " EXTRANJERO: Trimestre..... 15 " Número suelto, 10 ctmos.

TEMAS LOCALES

Hay que hacer la inspección de las obras

En otra ciudad que no fuera la nuestra habría bastado el primer grito de alarma que dimos sobre las obras para que inmediatamente se hubiera organizado la inspección. Sin embargo, el tiempo transcurre entre trámites y dilaciones y la inspección no se hace.

¿Por qué esa demora? Inútil es que nos entreguemos a maliciosas interpretaciones. Ni nos gusta la reticencia ni hemos de desviar nuestras campañas hacia esos horizontes mezquinos que empañan muchas veces la verdad y producen piadosas reacciones en la opinión, para enmascarar la sinrazón con el sentimentalismo.

No se hace la inspección de las obras por lo que sea; pero es el caso que se está faltando a los deseos de Murcia, deseos que no son caprichosos ni obedecen a maliciosas suspicacias, sino que tienen elementos racionales y se basan en dudas y advertencias hechas incluso con documentación oficial.

Después de todo lo dicho estamos como el primer día y necesariamente hemos de repetir con insistencia machacona lo dicho muchas veces. Y es que ahora más que nunca, se debe realizar esa inspección para comprobar los extremos que se han denunciado y cuantas deficiencias puedan apreciar los técnicos.

¿Que ello puede retrasar el funcionamiento de los servicios? Un poco pueril nos parece ese pretexto. Cuando tan poco activos se han mostrado los que debieron obligar al contratista a realizar las obras a su tiempo o por lo menos a excitar su actividad, mal pueden ahora aceptar esos endeble argumentos. Además, no han de retrasarse por eso...

Lo primero que hace falta saber es si las obras responden cumplidamente a sus fines. Además ¿por qué no ha de hacerse? hay que saber en qué forma se hizo la concesión. Encogerse friamente de hombros y decir que si el Ayuntamiento tiró el dinero, la contrata no tiene la culpa, es un poco candoroso, aunque cuando se trata de un daño para Murcia el candor pade ser culpable.

El Ayuntamiento de la dictadura no tenía autoridad por su bastardo origen, para regalar, sin control el dinero de Murcia.

Una Corporación que se debe a la ciudad y que no está elegida por ella, carece de representación para hacer donativos por medio de una concesión que puede ser pródiga y lesiva para la comunidad municipal.

Piensen los señores que hoy pueden hacer esa revisión y no la hacen, la responsabilidad moral en que incurrerán.

Por lo que a las obras se refiere, se han señalado concretamente deficiencias en el alcantarillado y en el abastecimiento de aguas que no pueden pasar sin comprobación.

Hay que hacerla y lo mas rápidamente posible. Esta premiosidad que se observa, esos titubeos, esa falta de decisión es ya imposible de sostener.

Si el Ayuntamiento está conforme con las obras que lo diga; pero si por el contrario comparte con el pueblo las dudas que aborde la inspección con la urgencia que el tiempo perdido demanda.

¿Será preciso insistir? Pues insistiremos hasta que el Ayuntamiento se defina.

Un comunicado del contratista

«El señor Martínez Navarro nos envía el siguiente comunicado: «Todavía no hace un mes tuvimos que acudir a la amabilidad de la Prensa murciana para demostrar lo desprovisto de fundamento que estaban todas las informaciones publicadas sobre incumplimiento por esta contrata de determinados artículos del Pliego de Condiciones de Aguas Potables y Alcantarillado. Por cierto, que nuestro escrito continuación del publicado en EL LIBERAL el día 21 de Junio, fué remitido a la redacción del citado periódico el día 22 de dicho mes, y todavía no hemos tenido el honor de verlo publicado. Lo lamentamos doblemente por nosotros y, sobre todo, por el público. Pues creímos interesante para Murcia el darle cuenta del porque se había hecho el tendido de la red de aguas y el relleno de zanjas rodeando a los tubos de tierra bien apisonada, y no de cascajo de piedra o grava como decía el Pliego de Condiciones. No debió juzgarlo así el señor Director del citado periódico cuando no lo ha publicado, y como ya no se volvió a hablar del asunto, nosotros dimos su buena llamada por respuesta y ello nos bastó. Pero nuestra sorpresa ha sido grande cuando al cabo de un mes, aproximadamente, vemos que el citado periódico vuelve a insistir en sus editoriales del día 16 y 17 del corriente en que ha habido por parte de la contrata incumplimiento del Pliego de Condiciones en la construcción del depósito general de aguas potables, y ello nos obliga, bien a pesar nuestro, a tener que acudir por tercera vez a la prensa dando a conocer al público la realidad de los hechos para que este pueda juzgar con conocimiento de causa y no por unas manifestaciones tendenciosas a la par que erróneas.

El proyecto redactado para la construcción del depósito de aguas potables preveía, dada la naturaleza del terreno sobre que se tenía que cimentar la obra, que esta cimentación se hiciese sobre pilotaje de cinco metros de longitud cumpliendo unas cualidades y dimensiones especificadas en el Pliego de Condiciones; además, para facilitar su hincia, se preveía que debía ir provistos de azúcheros de fundición en su punta y de zunchos en sus cabezas. Esto que prescribe el proyecto es lo que se debe hacer cuando los pilotes se van a emplear en un terreno algo duro o gravoso en el cual se tiene la impresión de que los pilotes se resistirán a la hincia y, por consiguiente, hace falta el facilitar ésta y asegurar la hincia total del pilote por medio del repetido azúche. Pero en el caso actual, dada la poca resistencia que el terreno ofrecía a la hincia, no sólo estaba garantizada la hincia total de los pilotes de cinco metros de longitud, sino que se llegaba a ella con un rechazo muy inferior al de 14 mm que preveía el autor del proyecto, y esto en pilotes desprovistos del correspondiente azúche, de lo cual suponemos que no nos querrá hacer también responsables EL LIBERAL. En vista de ello, la Dirección Facultativa ordenó a la contrata que se hiciesen previamente pruebas con pilotes de varias longitudes, y se llegó a hincias hasta de once metros. Del resultado de estas pruebas se dedujo que la hincia más conveniente era la de siete metros de longitud y de acuerdo con ello se ejecutó la obra. Como en el proyecto no figuraban pilotes de siete metros, se emplearon pilotes de cinco metros suplementados en dos metros más y haciéndose la unión o empalme por el sistema «Lechallas» que es el más recomendado y conveniente.

Estos son las consideraciones de índole técnica en que se fundamentan las variaciones introducidas y que, desde luego, como puede bien suponerse, no son nuestras. Pero vamos a analizar las consecuencias de orden económico que de ellas se derivan y que afectan a esta contrata. El no poner los azúcheros que en el caso actual hubiera sido contraproducente e innecesario, lejos de favorecernos nos ha perjudicado porque aparte de que no los hemos cobrado, (con el consiguiente perjuicio económico a esta contrata) el metro lineal de hincia ha tenido forzosamente que resultar más caro que si se hubieran puesto los azúcheros ya que éstos, como dice el Pliego de Condiciones, tienen por objeto «facilitar la hincia». El suplemento de dos metros que se nos obligó a poner, además de lo oneroso de su preparación y coste, aumentó el perjuicio económico citado, pues fácilmente se comprende que la resistencia a la hincia aumenta con la longitud del pilote y, por lo tanto, el precio del metro lineal de hincia debió de aumentarse teniendo en cuenta estas circunstancias y no se aumentó.

El temor que obsesiona a EL LIBERAL de que el rechazo de 14 mm que hay en el pilote no permita a los pilotes hincados para la cimentación del depósito de aguas potables sea «un engaño a sabiendas» porque ese rechazo fuese falso ante la suposición de que los pilotes puedan tener sus puntas astilladas, es sencillamente pueril, y seguramente se convertirá en pánico horroroso cuando se entere de que, desgraciadamente, casi ninguno de los pilotes hincados ha dado ese rechazo no obstante haberse hincado pilotes de siete metros en su totalidad en vez de los de cinco metros que preveía el proyecto. Pero para su tranquilidad, así como para la de todos los vecinos de Murcia, podemos adelantar lo que todo el mundo sabe, o sea, que los autores de los proyectos y los directores de las obras, en general, no construyen las terrenos sobre que han de cimentarse las obras, sino que los eligen para el emplazamiento de las mismas cuando se puede elegir y cuando no, las emplazan en el único sitio disponible, pero una vez designado éste, con su buen criterio y conocimientos, deciden el sistema de cimentación más adecuado y éste, casi siempre, con resultado satisfactorio, y en el caso de Murcia, no creemos que nadie se atreva a afirmar que ha sido equivocado.

Y para terminar, permítansenos un consejo: duerma tranquilo el redactor de EL LIBERAL autor de esos artículos y desoche los infundados temores que tiene de que el depósito general de aguas potables corra el riesgo de hundirse por esos incumplimientos (?) del Pliego de Condiciones aún en el caso de que se llenase «de golpe y porrazo», procediendo desconocido para nosotros y que no hemos puesto en práctica, según afirma gratuitamente EL LIBERAL, por el temor a que ello pudiese dar origen a una catástrofe, atribuyendo a este hecho el retraso en la terminación de la estación depuradora. Pero este asunto merece capítulo a parte y lo trataremos otro día.

Desde que venimos pidiendo la inspección de las obras hemos tenido el honor de recibir en diferentes ocasiones la visita del contratista señor Martínez Navarro. Siempre le hemos dicho y así lo ha reconocido que esta campaña nuestra no tiene mas misión que defender los intereses de Murcia, con la razón y la verdad. Nunca nos ha movido el propósito de perjudicar a nadie en sus intereses ni de lanzar ataques personales. Por esta causa le ofrecemos lealmente nuestras columnas para rectificar cualquier error o rechazar algún agravio que involuntariamente pudiera deslizarse.

El señor Martínez Navarro nos envió e insertamos un comunicado hablando de las alcantarillas y poco después otro artículo extenso en defensa de las obras, que no publicamos ya por la sencilla razón de que cuando solo pedíamos la inspección la defensa parecía desproporcionada. Y con ese procedimiento de comunicados diarios nos habríamos convertido en órganos de la contrata o hubiéramos tenido que entrar en una pesada discusión con ella sobre extremos que solo la inspección de las obras hubiera podido comprobar.

El comunicado que hoy insertamos viene a confirmar lo que hemos dicho sobre el depósito de aguas, esto es, que no se ha ajustado al pliego de condiciones. Dice el contratista que ha sido para mejorar la obra. Muy bien, siempre que esto ocurre suele decir lo mismo. ¿Quién hizo entonces ese pliego de condiciones? ¿Y los proyectos, estaban mal? ¿Por que entonces se obligaba en el concurso a que el contratista los pagara?

Ante todo esto creemos ahora más que nunca necesaria esa inspección.

Es menester que se aclare todo y se inspeccione y se investigue todo.

Las obras se incubaron en el obscuro ambiente dictatorial y es menester que haya plena luz.

El distinguido catedrático de la Universidad de Murcia señor Gómez Piñán ha pedido en el Ateneo la separación de la Iglesia y el Estado.

Un joven italiano se ha matado en un avión volando sobre Italia para lanzar una proclama en defensa de la libertad.

Hay que sujetar a Romanones, Alba, Villanueva y demás «constitucionalistas» porque cualquier día se estrellan lo mismo.

El reloj de San Antolín

Una numerosa Comisión de vecinos del barrio de San Antolín nos ha visitado para decirnos que desde hace más de un mes, el reloj que hay en la iglesia de dicho barrio está parado.

Se nos dice también que la causa de que el reloj no suene es haberse roto una de las cuerdas que sostienen las pesas del reloj cuyo valor no será más de cuatro o seis pesetas.

Como este reloj presta un gran servicio a aquel barrio extremo y a gran parte de la huerta, se nos ruega traslademos la queja al Ayuntamiento a fin de que se corrija esta deficiencia que no supone sacrificio alguno.

El alumbrado en Corvera

Nos ruegan los vecinos de Corvera hagamos presente al alcalde de Murcia lo que viene ocurriendo con el alumbrado en dicho pueblo.

Hace algún tiempo para suplir sus deficiencias se aumentó en unos cuantos faroles. Por espacio de algún tiempo los vecinos disfrutaron relativamente, de luz, pero desde hace algunos meses solo se vienen encendiendo tres nada mas.

Nos dicen también que el alcalde pedáneo ha tenido el buen cuidado de colocar uno a la puerta de su casa, con lo que dicha autoridad ha resuelto su problema.

Como la disposición de las calles no permite ser alumbradas por tres faroles, en el momento que anochece no se puede circular por ellas, quedando el pueblo sumido entre tinieblas, y piden se enciendan los diez faroles.

Rogamos al señor Maza atienda el justo anhelo de los vecinos de Corvera, por ser una necesidad.

Esperamos que el señor Maza se ocupe con prontitud y preferencia del asunto, ya que desde que tomó

posesión de la Alcaldía, por la Permanente han desfilado continuamente peticiones de aumento de luz, que casi todas han sido concedidas. Ahora lo que piden los vecinos de Corvera no es aumento de alumbrado, es que se enciendan todos los aparatos que tiene concedidos el pueblo.

Entre los tripulantes de los aparatos figura cuatro damas inglesas y francesas.

Las avionetas aterrizarán en el aeródromo de Zaragoza que se inaugurará mañana con toda solemnidad.

A los aviadores se les facilitarán hojas meteorológicas cada cinco horas.

El recorrido será de siete mil quinientos kilómetros.

También se hacen preparativos en el aeródromo de Tablada.

En el Canal de la Mancha se situarán varios buques para prestar auxilio a los aviadores caso de que sea preciso.

El día en Barcelona

Un manifiesto de Maciá

Barcelona.—El coronel Maciá ha publicado un manifiesto en el que pide que todos los partidos catalanes se unan para ir a las elecciones.

Añade que así se podrá preparar un programa mínimo, e ir a las Cortes con una base de declaraciones que sea el denominador común de todos los partidos catalanes.

La conferencia vitivinícola

Madrid.—Esta tarde a las cinco y cuarto se reanudó la sesión de la conferencia vitivinícola, continuando la discusión de la ponencia sobre asociación de productores.

Se discutió un voto particular sobre este asunto.

El señor Paris sostuvo la tesis de que las asociaciones sean de carácter provincial a fin de que puedan ventilarse las pequeñas cuestiones que se suscitan sin darles publicidad.

El señor Martínez Peñasco expuso la necesidad de que el voto particular llegara a conocimiento del Gobierno.

Después se discutieron otros asuntos de carácter internacional.

A MEDIA LUZ

Seguimos pensando que es necesario la inspección de las obras. ¿Por qué no se hace? ¿Será preciso investigar por qué no se hace la investigación?

Aunque no se lo crea nadie hay quien se pone frente a Murcia para hacer suleza baratas en favor del contratista.

A nosotros no nos interesa que la «contrata» gane o pierda.

Lo que sí nos importa es que se sacrifique a la ciudad.

Eso no podemos consentirlo, es decir, silenciarlo.

Pedimos una revisión seria y hay que hacerla.

Y si no se hace, por algo será.

Por fin se han cerrado los «cabezas» debido a la falta de público por las inclemencias del estío.

Felicitemos a los Padres de Familia.

El distinguido catedrático de la Universidad de Murcia señor Gómez Piñán ha pedido en el Ateneo la separación de la Iglesia y el Estado.

Un joven italiano se ha matado en un avión volando sobre Italia para lanzar una proclama en defensa de la libertad.

Hay que sujetar a Romanones, Alba, Villanueva y demás «constitucionalistas» porque cualquier día se estrellan lo mismo.

Abusos y quejas

El reloj de San Antolín

Una numerosa Comisión de vecinos del barrio de San Antolín nos ha visitado para decirnos que desde hace más de un mes, el reloj que hay en la iglesia de dicho barrio está parado.

Se nos dice también que la causa de que el reloj no suene es haberse roto una de las cuerdas que sostienen las pesas del reloj cuyo valor no será más de cuatro o seis pesetas.

Como este reloj presta un gran servicio a aquel barrio extremo y a gran parte de la huerta, se nos ruega traslademos la queja al Ayuntamiento a fin de que se corrija esta deficiencia que no supone sacrificio alguno.

El alumbrado en Corvera

Nos ruegan los vecinos de Corvera hagamos presente al alcalde de Murcia lo que viene ocurriendo con el alumbrado en dicho pueblo.

Hace algún tiempo para suplir sus deficiencias se aumentó en unos cuantos faroles. Por espacio de algún tiempo los vecinos disfrutaron relativamente, de luz, pero desde hace algunos meses solo se vienen encendiendo tres nada mas.

Nos dicen también que el alcalde pedáneo ha tenido el buen cuidado de colocar uno a la puerta de su casa, con lo que dicha autoridad ha resuelto su problema.

Como la disposición de las calles no permite ser alumbradas por tres faroles, en el momento que anochece no se puede circular por ellas, quedando el pueblo sumido entre tinieblas, y piden se enciendan los diez faroles.

Rogamos al señor Maza atienda el justo anhelo de los vecinos de Corvera, por ser una necesidad.

Esperamos que el señor Maza se ocupe con prontitud y preferencia del asunto, ya que desde que tomó

Cartas de Torrevieja

LAS SALINAS

Celebro encantadora Marita, que mi carta anterior haya desvanecido los temores que sentías de aburrirte durante la temporada veraniega en esta bonita e hidalga población, y, obediendo tus indicaciones que para mí son órdenes, to escribo nuevamente para, como deseas, hablarte de las salinas y otras cosas...

Llevada de tus anhelos de saber siempre más, de aprender siempre; de esos anhelos que te hacen leer con sibilítico placer a nuestro admirado Unamuno—a quien te cito en mi primera epístola y te cito en ésta porque sé cuanto te halaga que sepan de tu devoción al maestro que escribiste, y es sí, «Nada menos que todo un hombre», me preguntas que si gozarías estéticamente contemplando las famosas salinas y que si es costumbre que las visites los bañistas. Verás...

Tú sabes, murciana, que es una falta de sentimiento artístico ir a tu fragante tierra y no recrearse con el encanto de la magna obra salinosa, y que es obligado si se va a Granada visitar la Alhambra, y si a Sevilla el Alcázar, y si a Córdoba la Mezquita, y si a Toledo la Casa del Greco y si a Madrid el Museo del Prado: pues exactamente igual ocurre en Torrevieja con sus salinas. Claro es, que, estas, no tienen punto de comparación con maravillas artísticas que acabo de citarte: pero para los forasteros es obligado visitarlas.

En lo que respecta a si gozarías estéticamente contemplándolas, he de decirte que precisamente porque las retinas se ungen de belleza es por lo que son vistadísimas, y tú, que bajo el nardo divino de tu cuerpo, digno de ser esculpido en mármoles por la gubia de algún Fidias moderno, encierras un alma exquisitamente sensitiva, no cabe duda de que gozarías...

Tú has ido más de una vez en invierno a los países fríos buscando la emoción poética de una nevada y has recibido la sensación de que llovía lana, pues aquí, en Torrevieja, visitando las salinas creerías estar en un país donde las montañas fuesen nieve, donde hubiese llovido tanta lana que ya hubiera montes de ella...

El albo y saladísimo producto se

almacena en grandes cantidades y es un encanto para las retinas poderlo contemplar. Eso, yendo a ver las salinas por tierra; que si tú, tan aficionada al agua, en las primeras horas de la mañana, cuando el aire huele a salitre y a yodo, viajera en una de estas pequeñas naves de vela que diríanse cisnes, vas, mar adentro, quebrando el encaje de las olas y embelesada, bogas y bogas, sin que en el lago maravillosamente azul de tus pupilas haya más que la imagen de algo en que tu pienses, y de pronto, eres sorprendida al encontrarte frente a ellas y ves como de sus maquinarias surge una enorme cinta de plata, azul de tan blanca, creará que la lluvia de luna te ha cogido en pleno mar. Y aseguro que permanecerás estática admirando el milagro...

Me preguntas si hay algún paseo frente al mar y si está concurrido de noche. ¡Pero, mujer, es que no te lo ha dicho ninguna de las innumerables amigas tuyas que tienen la costumbre de venir aquí todos los años! Sí, Marita, hay un paseo amplio, hermoso, que de noche, bajo la seda azul del cielo torreviejense, acariado por el polvo de oro de las estrellas, arrullado por la canción del mar y paseando por el las preciosas mujeres que vienen a veranear y las de ojos moros y carnes nítidas que hay en Torrevieja, adquiere fisonomía de algo de cuento de hadas. Tú, paseando por él, serás como una vara de nardos que anduviera...

De seguro que entre las delicias de la playa, el encanto de las salinas, lo grato que es pasear frente al mar saturado de paz y el cariño que veras en todas las torreviejenses, pierdes la costumbre de ir a pasar la temporada estival a las playas extranjeras y, todos los años, hasta obsesiarías con unas lagrimitas a tu padre para que te traiga aquí.

¡Ah, olvidaba decirte que en Las Puntas... pero esto lo dejaré para mi próxima misiva que recibirás pronto. La consagraré a eso, a hablarte de «Las Puntas» que es un lugar sumamente encantador y en donde tu pasarás, indudablemente, horas deliciosas. Hasta la próxima, besa tus pies tu devoto.

A. M.

DE AVIACIÓN

El concurso regulador internacional de avionetas

Madrid.—Se están haciendo preparativos para recibir las ciento veinticinco avionetas que tomarán parte en el concurso internacional de regulación.

Todas las avionetas proceden de Berlín y llegarán a Madrid el martes.

Los preparativos se están haciendo en los aeródromos de Getafe y Cuatro Vientos.

EXTRANJERO

Regreso del «Conde de Zeppelin»

19, a las 5 t.

Friedrichshafen.—De regreso de su vuelo por los Países Escandinavos, anoche a las ocho llegó a esta base el «Conde de Zeppelin».

En este viaje ha estado volando durante 61 horas.

El ferrocarril siberiano-turquestano

Riga.—La inauguración del ferrocarril siberiano-turquestano ha sido acogida con grandes desórdenes.

En los distritos del Sur estos desórdenes han sido importantes, habiendo producido numerosas detenciones y ejecuciones en la región de Turquestán.

Este ferrocarril se considera como el más caro del mundo, pues ha costado un cien por ciento más de lo que se calculó en su presupuesto.

BODA

En la iglesia parroquial de San Bartolomé y en el altar de Nuestra Señora de las Angustias ha tenido lugar el matrimonio enlace de la distinguida señorita Carmencita Mateo Puerto con nuestro buen amigo don Serafín Alarcón Pérez, de distinguida familia aguilena.

Bendijo la unión el teniente de dicha parroquia don Francisco Ballester, siendo apadrinados, por don Pedro Mateo Guillén y doña Fuensanta Mateo, padre y hermana de la contrayente.

El acta matrimonial fué firmada por don Juan Franco, don Pedro Mateo, y don Francisco Suar, por parte de la novia y por la del novio don Pedro Escudero, don Antonio Mateo, don Antonio Alcaraz y don Victor García.

Ostentó la representación del juez en la ceremonia, el magistrado de esta Audiencia don José Pozuelo.

Terminada la ceremonia, los invitados a la misma fueron espléndidamente obsequiados casa del padre de la novia con un suculento lunch.

El nuevo matrimonio salió en viaje de novios hacia Madrid y Barcelona, para regresar a Aguilas donde fijará su residencia.

Reciba la enamorada pareja nuestra más cordial felicitación, que hacemos extensiva a sus distinguidas familias.

De provincias

Mata a una persona y hiere a dos más

19, a las 3 t.

Gijón.—En el pueblo de Pumarín rñeron los cuñados Nicanor Blanco y Benjamín González.

Benjamín disparó cuatro tiros contra Nicanor y luego la remató a navajazos.

Después marchó a su domicilio y cogió una escopeta, yendo seguidamente a casa de su suegro, al que agredió e hirió.

donde disparó contra el capataz de aquella estación José Rodríguez, el cual quedó gravemente herido.

Después se presentó ante las autoridades, confesando lo que había hecho y manifestando que tenía el propósito de matar a cinco personas.

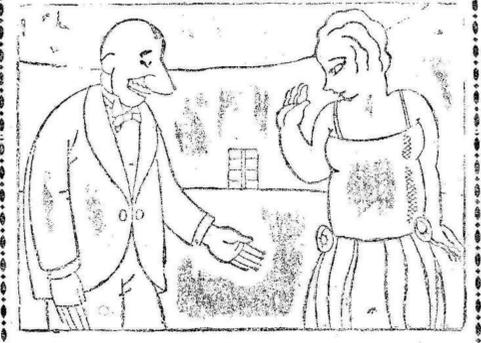
Benjamín no se muestra apesadumbrado por lo que ha hecho.

Del Gobierno Civil

En el Gobierno civil nos facilitaron ayer mañana copia del siguiente telegrama del ministro de la Gobernación al gobernador civil.

«Las noticias recibidas de provincias acusan las siguientes novedades:

Granada, huelga Alquifo sigue igual estado. Huelva, convocada reunión para discutir bases solución huelga Ayamonte. Murcia huelga Aguilas continúa estacionada. Navarra, huelga Vera de Bidasoa continúa pacíficamente. Tarragona, huelga ladrilleros Reus continúa mismo estado. Valladolid, en Casapola de Arión continúa huelga pacífica. Vizcaya, en igrat estado huelga de Ordante.»



—He pedido que me pongan a su lado en la mesa. —¿Qué honor para mí, señora! —Es que es usted el único hombre de quien mi marido no tiene celos.

NOTICIAS

lemnidad que hasta aquí han venido celebrándose.

LA FERMENTACIÓN GÁSTRICA

Cuando la digestión no se efectúa de un modo normal los alimentos pueden permanecer en el estómago varias horas después de las comidas, lo cual origina una secreción excesiva de elementos ácidos. Este exceso de acidez ocasiona además la fermentación de los alimentos no digeridos, provocando frecuentemente dolores muy agudos. Para mitigar tales dolores es necesario un medio alcalino que neutralice la acidez e impida la fermentación. La Magnesia Bisurada, el famoso remedio conocido, es un poderoso antiácido que actúa en el sentido indicado. Media cucharadita de las de café de este elemento alcalinizante, en un poco de agua, tomada inmediatamente después de las comidas o tan pronto como se note el primer síntoma de dolor, proporcionará un alivio sorprendente. La Magnesia Bisurada evita los ardores, acedías y flatulencias, facilitando el funcionamiento del aparato digestivo. La Magnesia Bisurada se vende en todas las Farmacias y Centros de Específicos. Los Médicos recomiendan la Magnesia Bisurada.

Ha salido para Santiago de la Ri-

Continúa gravemente enferma la distinguida señora doña Teresa Salas, viuda de don Pedro Arroniz y madre de nuestros estimados amigos el ingeniero jefe del servicio agrónomo de la provincia y del comerciante de esta plaza, don César y don Pedro Arroniz, respectivamente. Celebraremos su pronto restablecimiento.

El próximo martes celebrarán sus días la bondadosa señorita Magdalena Lisón Fernández y doña Magdalena Garcerán Lacarcel, esposa de nuestro amigo don Luis Llorente. Reciban nuestra más cordial felicitación.

En la «Misa de los Caballeros» que hoy domingo ha de celebrarse a las doce horas en la parroquia de Nuestra Señora del Carmen de esta ciudad, actuarán de padrinos los «caballeros» don José Sánchez Martínez y don Manuel Valenciano Caballero.

Cumpliendo con el acuerdo de la Directiva, este domingo es el último de la «Misa de los caballeros» a consecuencia del excesivo calor. Se reanudarán el día siete de septiembre a la misma hora y con igual so-

Compañía, denuncia a la guardia civil del puesto de Molina que un individuo llamado Pedro Ríos, en el auto de su pertenencia núm. 6.015 de esta matrícula, en la carretera de Molina a Murcia ha tomado cuatro viajeros que esperaban un auto de línea de la citada Compañía, contraviniendo de ese modo el artículo 4.º del reglamento de transporte.

La denuncia fué transmitida al ingeniero director de Obrss públicas.

Confederación H. del Segura

Régimen de embalse

Volumen del embalse del pantano de Talave, 43.658.040 metros cúbicos; teniendo un desagüe de 305.424 metros cúbicos.

Volumen del embalse del pantano Alfonso XIII 20.405.371, teniendo un desagüe de 659.637 metros cúbicos.

Volumen total embalsado en el pantano de Puentes, 891.650, metros cúbicos, teniendo un desagüe de 32.054 metros cúbicos. 19 de julio de 1930.

Niño con graves quemaduras

En una tejera del término de Tiñosa, propiedad de Antonio Ruiz Alcazar, el obrero Joaquín Ruiz Alcazar, echó varias palletadas de aserrín a un horno, produciéndose una intensa llama, que envolvió al niño Juan Cárceles López, de 12 años, que habita en Los Garres, causando-le gravísimas quemaduras.

El hecho fué denunciado a la guardia civil de Torreagüera la que detuvo al causante por imprudencia, de las quemaduras que sufre el niño.

Malos tratos de obra

La vecina de Molina Carmen Núñez Requena, de 35 años, denunció a la guardia civil de aquel puesto a Joaquín García Contreras que la maltrató de obra cuando pretendía cobrarle un cántaro que había roto un mozo de éste.

Se instruyó el oportuno atestado que pasó a la autoridad judicial.

Denuncia de transporte

Antonio Martínez Carbonell, de 40 años, inspector de una

Sucesos

Niña arrollada por un automóvil

En la carretera de Alcantarilla, próximo al lugar conocido por Gabina, un automóvil que marchaba a excesiva velocidad arrolló a la niña de 4 años Ascensión Rodríguez Martínez.

Según nos informaron, el automóvil causante del atropello después de cometido el hecho emprendió la huida.

La niña fué trasladada al Hospital de San Juan de Dios, donde fué asistida de heridas que fueron calificadas de pronóstico grave.

La criatura quedó hospitalizada.

Escandalosos

La guardia civil de Santo Ángel detuvo a los vecinos de Los Garres Juan Nicolás Murcia, sus hijas Carmen y Josefa y a José Cárceles Aracil e hijos José y Carmen, que por resentimientos promovieron un fuerte escándalo, insultándose mutuamente.



Cuando las mujeres sufren toman

Tabletas de **ASPIRINA** BAYER

No afectan al corazón.

Legítimas sólo en el embalaje original „Bayer“.

bers, donde pasará la temporada de verano, la distinguida familia de nuestro apreciado amigo el teniente de alcalde de este Ayuntamiento y abogado don Dionisio Alcazar.

Hemos tenido el gusto de saludar en esta Redacción a nuestro querido amigo el maestro nacional del Estrecho de Fuente Alamo y corresponsal de este periódico en dicha localidad, don Manuel Precioso.

Programa del concierto que por la banda del regimiento de infantería de Sevilla, se celebrará esta noche de diez a doce, en el Paseo de la Reina Victoria:

- «Las aviadoras», paso-doble, Alonso.
- «La estrella», mazurka y pericón, Sanmiguel.
- Rapsodia gallega, Montes.
- «La rosa del azafrán», jota, Guerrero.
- «Punteáreas», pasodoble, Sontullo.

VIDA RELIGIOSA

Santoral. — Día 20 de Julio de 1930. — Domingo. — San Elías, profeta. — Santa Librada. — Santa Margarita. — Santa Severa. — San Sabino y San Máximo.

— La Misa y oficio divino del domingo VI después de Pentecostés, con rito de aea semidoble y color verde.

El mes de Julio consta de 31 días y está consagrado a la Virgen del Carmen y al Apóstol Santiago.

El toque de alba, a las cuatro de la mañana.

El toque de oraciones, a las ocho menos cuarto de la tarde.

El toque de Animas a las nueve de la noche.

Vela y Alumbrado

Se descubre con Misa rezada a las ocho de la mañana.

Se reserva con Bendición a las seis y media de la tarde. Día 20.—En Nuestra Señora del Carmen. Día 21.—En Santa Catalina.

CULTOS

En la Catedral.—El coro por la mañana a las ocho y media con Misa de Prima y Conventual y horas menores. Prima, Tercia, Sexta y Nona, y por la tarde a las cuatro Vísperas y Completas, Maitines y Laudes.

En María Reparadora.—Se descubre con Misa rezada a las siete de la mañana, y se reserva con bendición a las cinco de la tarde.

Jefatura de Minas

Se ha solicitado de este Gobierno civil la concesión de las siguientes minas:

Por la Mancomunidad para el aprovechamiento de agua para el riego, domiciliada en la Aldea de Alquería (Jumilla) 12 pertenencias de hierro para la mina «San Lorenzo», sita en dicha diputación y término.

Por don Bartolomé García Márquez, vecino de Alhendricos (Lorca), 4 pertenencias también de hierro para la mina (Protectora), sita en el Cortijo de Los Egeas, de dicha diputación y término.

Por don Gerónimo Sánchez Mayas, vecino de Benizar (Moratalla), 25 pertenencias de lignito para la mina «La Monumental», sita en dicha diputación y término.

Y por la Compañía Minera Boticomancheza, domiciliada en Madrid, 4 pertenencias de plomo para la mina «Agua Amarga», sita en el paraje del mismo nombre, término de La Unión.

Lea usted EL LIBERAL

PRIMER ANIVERSARIO
DEL SEÑOR

Don Simón Torres Miró

que falleció el día 21 de Julio de 1929
habiendo recibido los Santos Sacramentos y la Bendición Apostólica

R. I. P.

En sufragio de su alma se aplicarán las misas que se celebren el día 21, desde las siete hasta las doce, en la iglesia rectoral de San Pedro Apóstol.

Sus sentidos: esposa, doña María Gascón Sale; hijos, Simón, Julio, Rosa y Angeles; hermanos políticos, tías, tíos políticos, primos y demás familia:

Invitan a sus amistades a algunos de estos sufragios, rogándoles lo encomenden a Dios en sus oraciones, por lo que les anticipan la expresión de su agradecimiento.

Murcia 20 de Julio de 1930.

D. O. M.
EN SUFRAGIO DEL ALMA DEL SEÑOR

Don José Marco Murcia

que falleció el 16 del actual
habiendo recibido los SS. SS. y la Bendición Apostólica
Q. E. P. D.

Se celebrará el funeral el lunes a las ocho y media en la iglesia parroquial del Carmen, y la misa de duelo a las nueve del mismo día, en la citada iglesia.

Su sentida viuda, doña María Soto Marco; hijos, José y Dolores; padres, don José Marco Montesinos (inspector de tranvías) y doña Dolores Murcia Eslava; padres políticos, don Francisco Soto (del Comercio) y doña Basilia Murcia; hermana, doña Patrocinio; hermanos políticos, don José Serrano y don Fulgencio Soto; tíos, tíos políticos, sobrinos, primos y demás parientes:

Suplican a sus amigos y personas piadosas se sirvan encomendar a Dios su alma, teniendo presente en sus oraciones y asistan a algunos de estos cultos, por cuyo favor les quedarán agradecidos.

Murcia 20 de Julio de 1930.

Nuevas características del CAMION FORD

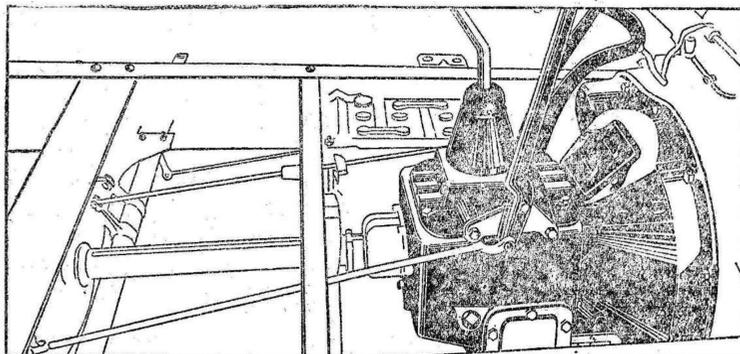
El Camión Ford es una unidad de transporte construída con miras a obtener el mejor rendimiento dentro de una gran variedad de circunstancias, y un servicio seguro y duradero con el costo mínimo. Con el cambio de cuatro velocidades y su potente motor, el Camión Ford se adapta lo mismo a las exigencias de velocidad que de carga.

La robustez es su característica. De ella es un ejemplo importante el nuevo puente trasero. Lleva corona cónica especial y piñón de ataque montado entre dos cojinetes. Los semi-ejes son más fuertes que antes, también y, por razón del tipo de construcción "tres cuartos flotante", su misión se limita a hacer girar las

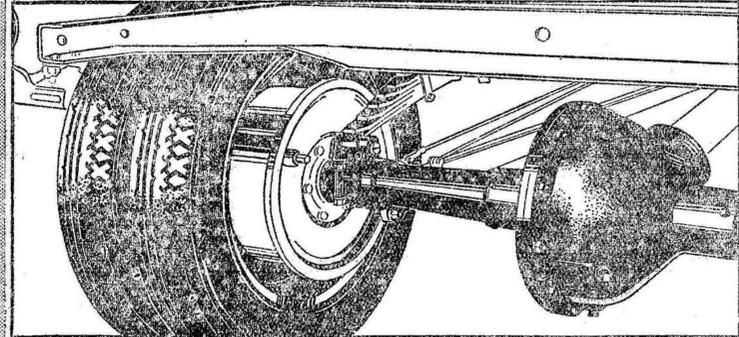
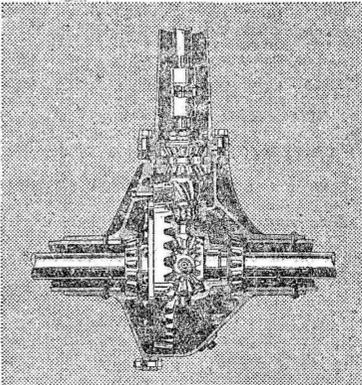
ruedas, sin soportar peso alguno.

La ballesta y eje delanteros han sido reforzados, como igualmente el tensor, pivotes y cojinetes de las ruedas. Los frenos de las ruedas delanteras son ahora del mismo tamaño que los de las traseras, lo que representa mayor grado de seguridad. Los mecanismos de mando han sido mejorados de modo que exigen menor esfuerzo.

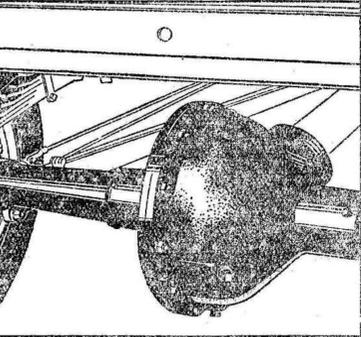
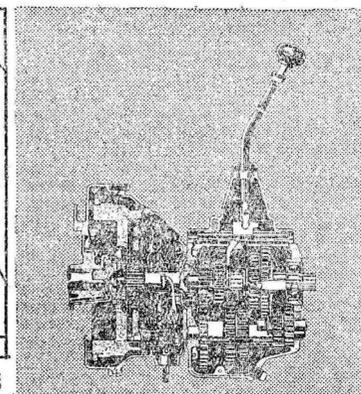
También se pueden adaptar ruedas traseras dobles a un precio extra muy reducido, y en este caso las seis llevan el mismo balón y son intercambiables, no necesitándose más que una de respuesto.



Nueva transmisión con cuatro velocidades



Nuevo puente trasero con piñón de ataque



Frenos más grandes. Mayor seguridad

Ford Motor Iberica

BARCELONA

LINCOLN



Fordson

Pídanse las condiciones de venta a plazos

Frenos más grandes. Mayor seguridad

INFORMACION REGIONAL

AGUILAS

La huelga del ramo de espartería reclama la intervención del señor gobernador

Sin resolver la huelga. En pié un conflicto, surgido hace seis semanas, que afecta a más de quinientos obreros y a una industria que supone uno de los puntales más robustos de los que sostienen la economía de este pueblo, sin que una razón fundamental lo justifique.

¿Quiéren los obreros volver al trabajo? Lo que de ellos mismos sabemos, es que desean reanudar sus tareas, ya que ello significa el medio con que poder sostener las necesidades del hogar. Y los patronos, prefieren esa quietud de la industria, al movimiento que supone vida y razón de ser del negocio en que el capital se invierte a base de un rendimiento? Indiscutiblemente, que también desean que el trabajo se reanude cuanto antes.

Entonces, cual es la razón que justifica ese estado de resignación en que huelguistas y patronos se encuentran, dando lugar a ese suicidio lento y permanente en que los obreros y la industria van agotándose, a fuerza del transcurso de los días en completa quietud, y sin que la posibilidad de una reacción se advierta por parte alguna.

Colocados los litigantes, en punto más que de intransigencia, de dejación, entendemos, que solo un mediador con autoridad suficiente para que la desconfianza no surja en ninguna de las partes, sería capaz de dar fin al conflicto que amenaza de muerte, a unos obreros y a una industria, que Aguilas necesita para su desenvolvimiento económico. Sin olvidar que huma-

namente no se debe permitir ese suicidio.

El señor gobernador, resolvió en Cieza y Calasparra el conflicto, que paralelo a éste, surgió en aquellos pueblos. ¿Y es que en Aguilas la primera autoridad de la provincia, no puede intervenir? ¿Es que este pueblo, no merece tales honores?

Creemos, nos atrevemos a asegurar, que la huelga de los obreros del ramo de espartería teóricamente, si el señor gobernador toma parte activa en el conflicto, máximo cuando la huelga de Cieza y Calasparra trazaron normas que pueden orientar la terminación de esta que los litigantes y el pueblo padece seis semanas.

¿Sería mucho pedir al señor gobernador, si dijéramos que su presencia en Aguilas es indispensable?

Por los que padecen las consecuencias de una tan prolongada paralización, que es el pueblo entero, nos permitimos rogar a la primera autoridad de la provincia, su inmediata intervención en el conflicto del ramo de espartería. Corresponsal.

LIBRILLA

De aguas

Los vecinos de este desdichado pueblo como tan indolentes y apáticos, que por no asistir a las justas generales del Heredamiento de Aguas de Librilla nos vamos a quedar sin la única y escasa riqueza que tenemos para beber y regar; y digo esto porque la directiva que detenta la dirección de dicha comunidad de heredados, no parece sino no, que tiende a dejarnos en seco y sin dinero, porque es tal la abundancia de repartos que hacen al año, para pagar obras que benefi-

cian solamente a pani-agüados y pleitos caprichosos y arbitrarios, que los dueños de aguas, de seguir esta junta, nos vamos a ver obligados a hipotecar o vender todo cuanto tengamos para poder atender a los derroches de los que con su actitud van hacer a este pueblo inhabitable.

Si esta pernicioso junta directiva no dimite, abusando de la prudencia y caballerosidad de los mayores propietarios, Marqués de la Romana; don Antonio Artero y hermanos don Guillermo de Garnica; don Adolfo Montesinos, don Ginés Díaz don Andrés Cánovas etc, etc, nos vamos a ver obligados los pequeños propietarios, que no tenemos otro patrimonio positivo que nuestra insignificante participación en dichas aguas, a llevar a los Tribunales, a pesar nuestro, a los señores de la tan repetida junta por extorsión abusiva de las atribuciones que recibieren de la junta general, como demostraré en sucesivos artículos, caso de persistir y de no corregirse esta serie de cosas.—Un heredado.

LOQUI

Fiestas cívico-religiosas

Con el esplendor y solemnidad de los mejores tiempos, se está celebrando el novenario al Patrón de España y Titular de esta hermosa iglesia, Santiago Apóstol. En los días 24 y 25 tendrán lugar las fiestas religiosas y populares, que prometen ser extraordinarias por el entusiasmo, al ser restituida la fiesta del santo a su propio día, y por los preparativos de los elementos directivos de este pueblo.

El programa se ajustará a los actos siguientes. El 24 al amanecer voltee de campanas, voladores, tracas y alegre diana por la laureada banda de Archena, dirigida por el maestro don Miguel Fernández.

A las cinco de la tarde, en la plaza del excelentísimo señor don Juan de la Cierva, recreo infantil, eucari-

nas, torneo de trajes a la antigua, amenizado todo por la referida banda.

A las siete de la tarde, reparto de limosnas a los necesitados de la parroquia. De diez a doce concierto musical y verbena, disparándose un bonito juego de pólvora, por los afamados Hermanos Mateo, de Santomera.

Día 25.—Al alba, alegre pasacalles por la población, voltee de campanas y disparo de pólvora, etc.

A las nueve y media solemne función religiosa, oficiando la Misa grande de don Simón Espín, por el coro de este pueblo y la orquesta de la mencionada banda. El sermón a cargo del ilustre hijo de este pueblo, arcediano de la Catedral de Murcia Licenciado don Pedro Gil García. De seis a ocho tarde, concierto en la plaza, artísticamente arreglada e iluminada. Solemne procesión con la imagen del Santo y acompañamiento del Ayuntamiento en pleno. Último concierto, con escogido programa de diez a doce noche, con un magnífico y sorprendente castillo, acabando con una monumental traca, obra de los señores Mateo Hermanos, maestros de la pirotecnia.—C.

Notas municipales

Denuncias

Por los agentes de la guardia municipal fueron presentadas las siguientes denuncias:

Por salir auto de la línea de Benijájan con veinte minutos de retraso, una.

Por dirigir palabras insultantes al agente yendo montado en el carro que conducía y no llevar tabilleta el vehículo, una.

Por circular montado en carro por la Gloria, una.

Por tener autos abandonados en la vía pública, cuatro.

Por circular autos en dirección contraria, tres.

Por circular carros sin tabilleta e ir conducidos por menores de edad, dos.

Por cobrar más lo que marca la tarifa al dar un servicio con una galera de su propiedad, una.

Por arrojar aguas sucias a la vía pública, 2.

Otros servicios

Por los guardías números 52 y 74 fué conducido a la Comisaría un individuo por atropellar a una niña en el Malecón con una bicicleta.

A presencia del guardia número 53 ha sido inutilizado un cerdo muerto en el Cremadero del término de Alcantarilla.

Nuestra denuncia de ayer

El alcalde señor Maza, al enterarse por EL LIBERAL del incidente ocurrido en la Jefatura de la Guardia Municipal, impuso provisionalmente un correctivo al guardia que se propuso en el ejercicio de sus funciones, ordenando a su vez abrir una información en la que depondrá el perjudicado.

MERCADOS

MURCIA

Frutas y hortalizas

Cotización del día 19 en la Lonja: Patatas, 10'00 pesetas los 50 kilos, tomates, 7'50; boniatos, 30'00; boniatos, 17'50; chirivías, 15'00; nabicos, 0; cebolla seca, 9'00; guisantes, 2'50; alcachofas, 5'00; habas, 10; ajos secos, 70; apios, 50'00; cardos, 15'00; pimientos menudos, 20; pimientos gordos, 37'50. Melocotones, 17'50; peras, 40; manzanas, 12'50; ciruelas, 12'50; peras, 22'50; albaricoques, 15; cerezas, 30; melones, 10'00; limones, 15'00 sandías, 12'50. Géneros de cuenta por docena. Calabazas tiernas, 0'25; cebolla tierna, 0'80; ajos tiernos, 1'50; lechugas, 0'80; berenjenas, 0'75; rábanos, 0'40; coles, 0'85; pepinos, 0'90; calabaza tona, 5'50.

explorador de la Tropa de Murcia y hoy Guía de la Patrulla del Lobo de la Tropa de Melilla, Emilio Mijala.

Por la tarde

A las cinco y media. Solemne inauguración del campo de Tennis del Hotel-Albergue con bendición é interesante partida en la que se disputarán una copa de champagne entre los equipos español y extranjero formados ya con el personal que acampa en la Sierra.

A las siete y media.—Arriar bardera.

A las nueve.—Interesantes películas cómicas de cine, amenizando los descansos la Rondalla Capdepón de la Tropa de Melilla.

“NOSOTROS”

El número de «Nosotros» de esta semana publica una interesante información sobre el momento político en España. La pobre enseñanza del Estado, por Leopoldo Alas Argüelles; La Tática de los Bribones, por Roberto Blanco Torres; Catedráticos y Profesores de Educación física, de Eduardo Ruti; Declaraciones de don Fernando de los Ríos, por A. Martínez; Yo también puedo enseñar, por Cisco; Diálogo con el Difunto García Prieto, por Agro Soler; El de la Caja Regional, por M. Blanco de la Peña; Las Mujeres se emancipan en el Asia Central, por Luis Fischer; La Soñada Andreyevna de Porcelana, por León Tostoy; El problema del cine sonoro; La Cuota Humana en los Estados Unidos; El Panorama Semanal; Vaivenes de la Pesta; La U. P. Frégoli; Libros; El Disloque; numerosos trabajos de redacción y dibujos de Sama, Gori Félix y otros.

Suscríbase a

LA MODA PRACTICA

IBARRA Y COMPAÑIA - SEVILLA

La nueva y hermosa motonave de 18.000 toneladas a dos hélices

CABO SAN ANTONIO

Saldrá del Puerto de Alicante el día 29 del corriente mes para

Río Janeiro-Santos, Montevideo y Buenos Aires

Travesía Cádiz-Río Janeiro, diez días,

admitiendo carga y pasajeros de CLASE UNICA en acomodaciones excelentes en la cubierta superior y principal.

Cuartos de baño, fumador, sala de música, biblioteca, jardín de invierno, asistencia médica y medicamentos gratuitos, oficiándose diariamente la Santa Misa.

Ofrece este buque las máximas garantías de seguridad, habiendo sido construido con arreglo a los últimos adelantos de la técnica naval; provisto de dobles fondos y compartimentos estancos que le hacen prácticamente insubmersible, llevando también una magnífica instalación contra incendios.

Para informes a sus consignatarios: RAVELLO, HIJOS

RAMON Y CAJAL, 3. Teléfono, 127. ALICANTE

BOMBAS SIEMENS

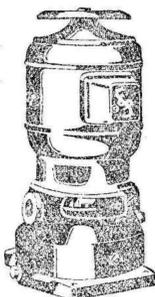
Para caudales desde 500 litros hasta 100 000 litros por hora.

PARA RIEGOS Y CASAS PARTICULARES

SIEMENS INDUSTRIA ELECTRICA S.A

BORCHERT Y WALLSTAN

Marín Baldo, 2, Murcia



Con motor monofásico ideal para casas particulares hasta 900 litros por hora y 17 metros de altura manométrica

BALNEARIO VICHY CATALAN

Caldas de Malavella (Contiguo estación ferrocarril)

TEMPORADA DE 15 DE MAYO A 31 OCTUBRE

Aguas termales, bicarbonatadas, alcalinas, liticas, sódicas. Enfermedades del aparato digestivo - Hígado - Artritis en sus múltiples manifestaciones - Diabetes - Glucosuria - Consolidación de fracturas

Establecimiento rodeado de frondosos parques. Habitaciones con agua corriente, grandes, cómodas y ventiladas. Comedores y café espaciosos; salones para fiestas. Capilla. Campos para tenis y otros deportes. Garage. Centro de excursiones para la Costa Brava y estribaciones del Montseny. Autos de alquiler. Teléfono Administración: RAMBLA DE LAS FLORES, 18 - BARCELONA

IBACHILLERES!

Con el GRADO ELEMENTAL podéis ser INGENIEROS INDUSTRIALES

Academia Peñalver. Arenal, 26, Madrid

TELEFONO 17047. INTERNADO MODELO

Registro de Patentes y Marcas

Agente oficial:

BRAULIO HELGUERA, Ingeniero Industrial

Apartado 170 - MADRID

Representante en MURCIA GARCÍA ESTAÑ, Ingeniero Industrial

Cartagena, 98 - Teléfono 1925

APOPLEJIA PARALISIS

Angina de pecho, Vejez prematura y demás enfermedades originadas por la Arterioesclerosis e Hipertensión. Se curan de un modo perfecto y radical y se evitan por completo tomando

RUOL

Los síntomas precursoros de estas enfermedades: dolores de cabeza, ramba o calambres, zumbidos de oídos, falta de tacto, hormigueos, vahidos (desmayos), motovira, ganas frecuentes de dormir, pérdida de la memoria, irritabilidad de carácter, congestiones, hemorragias, varices, dolores en la espalda, debilidad, etc., desaparecen con rapidez usando RUOL. Es recomendado por eminencias médicas de varios países; suprime el peligro de ser víctima de una muerte repentina; no perjudica nunca por prolongado que sea su uso; sus resultados prodigiosos se manifiestan a las primeras dosis, continuando la mejoría hasta el total restablecimiento y lográndose con el mismo una existencia larga con una salud enviable.

VENTA EN MURCIA: J. Ruiz Sequier, San Bartolomé, 10, y principales farmacias de España y Américas

Sociedad Española de Electricidad BROWN-BOVERI Grupos motor bomba. Sencillez, economía, Seguridad de funcionamiento. Enrique Gamper - Canalejas, 12 ALICANTE

Fabricación de pan de lujo. TAHONA DE STA. EULALIA - San, Antonio, 42. Rico «Pan de Viena» todos los días a las 11.—Pan integral de trigo del país, de sabor agradable. — «Pan Regio» de exquisito gusto.—Única casa que fabrica esta clase en Murcia, siendo el «Pan Regio» de gran consumo en las grandes poblaciones. ANGEL GARCIA MOLINA - Teléfono, 1706

FERRETERIA GUILLEN. Bateria de cocina, herrajes clavazón, herramientas para obras y especialidad en explosivos. PLANO DE SAN FRANCISCO, 4 Teléfono 2804

SECCION ESPECIAL POR PALABRAS

DE UNA A OCHO PALABRAS, 30 CTMOS. CADA PALABRA MAS 5 CENTIMOS

LEY DEL TIMBRE NODRIZAS VARIOS. Según dispone el artículo 200 de la vigente Ley del Timbre, los anuncios han de pagar este impuesto, con arreglo a la siguiente escala: Hasta 10 pías. - Ptas. 0.10 De 10.01 a 100 id. - 0.15 De 100.01 a 250 id. - 0.30 De 250.01 a 750 id. - 0.60 De 750.01 a 1.200 id. - 1.20 De más de 1.200 id. - 2.40 El impuesto del Timbre por anuncios será de cuenta de los señores anunciantes, y de la cuantía que fija la vigente ley del Timbre. ALQUILERES. Alquiler principal independiente, cuatro dormitorios, comedor, cocina, luz propia, lavadero, gallinero, instalación gas y agua, water; 80 pesetas. Porches San Antonio, 7. ESQUELAS. Hasta las tres de la madrugada se reciben en la administración e imprenta de El Liberal. VENTAS. Fojos Rijo; tizne; serpetas.—Fumigad los ararajos con paquetes «Fórmula Americana». Costo económico—mezcla céntimos por árbol.—Mueren instantáneamente. Precio dos pesetas paquete. Pedidos al macerón Escrivano, Benijájan, y plaza Chacón, 21, Murcia. Volok. Potente insecticida, no venenoso ni irritante, inofensivo para el operador.

G. BRAVO SEGURA Plátanos Riquelme, 16 - Murcia. ERUPCIONES DE LOS NIÑOS SE CURAN CON RAPIDEZ CON DEPURATIVO INFANTIL Y PASTA POROSA CABALLERO. De venta en Droguerías y Farmacias. Automovilistas. No comprar vuestras piezas y accesorios para Chevrolet y otras marcas, sin visitar la casa J. Leandro, Plaza Martínez Tornel (frente a EL LIBERAL) Letra J. L. Murcia. Tel. 1702. CHINCHES. Un frasco patentado de AKANTROL extermina los CHINCHES para siempre. Premio de Higiene y reconocido como el mejor antichinche del mundo. Prospectos y venta: Eduardo Montesinos, Plaza de Monasot, 2.—Enrique Aguero Miró, San Cróstobal, 6.

INGENIEROS AGRÓNOMOS. Antigua Academia Oteyza y Loma. Fundada en 1900. Castelló, 17. — MADRID. La matrícula está abierta de cuatro a seis de la tarde. La correspondencia a don Ernesto de la Loma.

Asombra al público ver lo que dá MORENO por 0'95. Pase por la calle de Pascual, 17 si quiere convencerse. Suscríbase a EL LIBERAL 2 pta. al mes.

¿SUFRE USTED DEL ESTÓMAGO? TOME DIGESTONA (Chorro) Y TERMINARÁN SUS SUFRIMIENTOS. VENTA EN FARMACIAS Y DROGUERIAS. CAJA: 350 PESETAS. Exigida la legítima DIGESTONA (Chorro). Gran Premio y Medalla de Oro en la Exposición de Higiene de Londres.

Temperatura del día 19 de Julio

Máxima a la sombra. 32.3
Mínima. 19.3
Evaporación, en mm. 22.0
Lluvia, en mm. 00.0

El Liberal

Teléfonos de EL LIBERAL

URBANOS. . . (DIRECCION, 1130
REDACCION, 1824
ADMINISTRACION, 2845)

Apartado de Correos, 54

Notas deportivas madrileñas

La cuestión de los jugadores extranjeros

Uno de los acuerdos más salientes de la Asamblea de football que ha finalizado sus tareas es el relativo a la prohibición de que los Clubs puedan alinear libremente jugadores extranjeros. Sería preciso dedicar un voto de gracias a quienes se manifestaron en contra de tal pretensión, que, de ser aceptada hubiese originado un grave daño al football español.

El football español ha cumplido desde hace mucho tiempo la mayoría de edad. No precisa ya de estas lecciones prácticas de famosos jugadores no nacidos en España. Eso puede quedar para los Estados Unidos, pongamos por caso, donde se improvisa todo; hasta los equipos de football. Así resulta que en el presente torneo mundial de Montevideo, los jugadores norteamericanos han sido importados de otros países, previa su nacionalización como ciudadanos de los Estados Unidos.

España goza hoy de un prestigio extraordinario en el concierto del football mundial. No hay, pues, necesidad de recurrir a otros países para nutrir nuestro juego. Aun reconociendo la maestría del jugador inglés—quédese ahí la superioridad que nadie pueda ostentar con relación a los españoles—es preciso proclamar una vez más que nuestro football no precisa de esas inyecciones tan perjudiciales que habían ideado algunos grandes Clubs. El Español, por ejemplo, estaba a punto de cerrar compromiso con varios famosos jugadores de la Gran Bretaña. Algo semejante proyectaban el Athletic madrileño y el Real Madrid. El Barcelona ha sido el primero que ha roto el fuego contra la pretendida importación de jugadores. Produjo gran extrañeza en la Asamblea esta actitud del Club catalán—recordemos que no hace aun dos temporadas se conocía a su equipo bajo la denominación pintoresca de «tercio de extranjeros». Pero el habil delegado barcelonista se justificó afirmando que la clase del football español posee ya un nivel demasiado elevado para que se acuda a esos remedios heroicos.

Felicitemos, pues, a la Asamblea porque hubo en su seno la serenidad bastante para que no prosperase la idea. Quizás haya sido este el mayor favor que han prestado al football español los activos Asambleístas que durante varios días le han consagrado sus actividades.—Eme Erre.

Los Maestros aprobados

Esta mañana a las diez celebrarán una reunión en el salón de actos de la Escuela Normal de Maestros de esta capital los opositores de ambos sexes aprobados que figuran en la primera lista.

En dicho acto se dará cuenta de las comunicaciones recibidas de la Comisión central, que son de excepcional importancia.

Los ferroviarios andaluces

Exigirán explicaciones al Comité que suspendió la notificación de huelga

Málaga.—Los ferroviarios de la línea de los Andaluces han celebrado una nueva reunión.

En ella se discutieron y censuraron algunas de las actas de las sesiones anteriores.

El presidente del Comité Ferroviario ha presentado la dimisión, por entender que ha sido ofendido.

En la reunión se acordó dirigirse a las demás secciones de la línea, haciéndoles ver la conveniencia de la celebración de un congreso extraordinario en el que se pidan explicaciones a los miembros del Comité que a pesar del resultado de la votación suspendió la notificación de la huelga anunciada.

La actuación del Gobierno

Lo que publica la «Gaceta» 19, a las 3 t.

Madrid.—La «Gaceta» en su número de hoy publica una real orden aprobando el reglamento de los campos de deportes.

Los acuerdos de los Ayuntamientos

Por otra se dispone que los acuerdos de los Ayuntamientos que requieren condiciones especiales, y singularmente los comprendidos en los artículos 157 y 158 del Estatuto municipal se intentará que sean votados por el número de concejales que determinen los preceptos legales que les sean aplicables, pero si en primera convocatoria no existiera dicho número, podrán ser tomados por las dos terceras partes de los concejales que se encuentren en el salón en la segunda, siempre que a ella concurra la mitad más uno de los miembros del Consejo.

Al pago de los derechos arancelarios
También publica una real orden que determina que a partir del primero de agosto próximo y cualquiera que sea la fecha de su aforo en las Aduanas, se efectuará el cobro de los derechos arancelarios por su importe total en oro o en valor que se considere como tal de las mercancías comprendidas en determinadas partidas del Arancel.

El carnet de identidad

El ministro del Trabajo dijo esta mañana a los periodistas que tan pronto como regrese don Alfonso firmará el decreto implantando el carnet de identidad electoral.

La conferencia vitivinícola

Hoy continuaron los trabajos de la Conferencia Nacional vitivinícola.

Se trató de la implantación de una guía complementaria de la declaración de la cosecha.

También se habló de la prohibición de aguar el mosto o el vino, acordándose la prohibición totalmente.

Se acordó no considerar como vino común ni venderlo como tal, al vino que tenga más de 18 grados.

Se acordó la prohibición de emplear en las conservas en vinagre otra cosa que no sea el vinagre puro.

Romanones a San Sebastián 19, a las 11 n.

Madrid.—En el rápido de esta noche marchó a San Sebastián el conde de Romanones.

En la primera quincena de agosto marchará a Sigüenza.

La baja de la peseta

Esta tarde se ha reunido la comisión de banqueros para cambiar impresiones acerca del estudio de la cuestión que les ha sido confiada.

Hasta ahora se ignoran los puntos tratados, pues se ha convenido en no facilitar a la Prensa ninguna noticia hasta el lunes o martes.

Manifestaciones del duque de Maura

Santander.—El duque de Maura ha hecho declaraciones políticas a un periodista.

España, ha dicho, no quiere la anarquía que hoy se preconiza, ni la anarquía pacífica anterior al veintitrés.

Habla luego de la dictadura y dice que España no la desea después de la gestión desarrollada por el marqués de Estella el cual tuvo algunos aciertos, que, en realidad, no compensan los perjuicios que ha producido.

España no tiene más que dos caminos; el constitucionalismo monárquico o el constitucionalismo republicano.

Habla luego de los republicanos diciendo que no tiene el pueblo confianza en ellos, pues no han sabido sostener la presidencia del Ateneo.

El duque de Maura afirma que Berenguer hará las elecciones, las cuales no están ya hechas por tener que confeccionarse un Censo.

Respecto a Alba y Cambó dice que espera que gobiernen.

Una peregrinación a la Sede de los católicos

El hecho no tendría importancia sino fuera porque la peregrinación es de protestantes

Roma.—El periódico «Tribuna» publica una información diciendo que dentro de breves días llegará a Roma una peregrinación de protestantes, ingleses y americanos.

El citado periódico publica unos comentarios a esta noticia y dice que es una indecencia y un insulto al catolicismo esta peregrinación.

La encuesta de «El Pueblo Manchego»

El señor Alcalá Zamora cree que el momento actual es de dictadura mal disimulada

Ciudad Real.—El diario «El Pueblo Manchego» publica hoy la contestación del señor Alcalá Zamora a sus preguntas sobre el momento político.

El señor Alcalá Zamora dirige una carta a dicho periódico en la que entre otras cosas dice lo siguiente: «Me apresuro a contestar a su carta manifestándole con precisión y seriedad mis respuestas a las preguntas sobre el momento político.»

A la primera pregunta el exministro dice: «España no es hoy esencialmente monárquica, aunque pretenden hacer creer lo contrario los «intereses creados» que se acostumbran a buscar en la corona las fuentes del poder.»

A la segunda pregunta dice: «Para creer que el actual Gobierno celebrará las elecciones hay sólo un motivo paradójico, el abuso de confianza y el intento de hacerlas el ministro menos indicado, o sea el que tras la violencia máxima presentaría un Parlamento más caótico. Quizás le busquen este resultado para afirmar que el Parlamento es imposible en España por sus medios ilegítimos.»

A la tercera pregunta responde: «El momento político es de dictadura mal disimulada en el retroceso visible a la adaptación de febrero y abril del periodo constituyente que quiere horir y cortar con maniobras, y de crisis en los partidos constitucionales que tienen que optar, o entre imponer a sus prohombres las nuevas tendencias constituyentes y republicanas, o seguir apartándose de aquellos o ir con los mismos a la anulación que el Poder, de hecho existente, les inspira a su docilidad.»

Como en las novelas de Julio Verne

Wilkins esta decidido a emprender su viaje al Polo Norte en submarino

Partirá de Stitzberg en mayo de 1931

Londres.—Se conocen detalles de la expedición que intenta realizar el célebre explorador polar Sir Hubert Wilkins, quien intenta atravesar el Polo Norte en submarino.

Según declaran las informaciones el explorador se propone acometer la empresa en el mes de mayo del año 1931 saliendo de Stitzberg a bordo de un submarino, Empleará cincuenta días y recorrerá una distancia de dos mil millas que separan Stitzberg de Alaska.

El viaje lo realizará en un submarino de construcción modernísima americana, en el que se han introducido importantísimas mejoras, que le permitirán sumergirse durante sesenta horas con toda su tripulación que estará compuesta por dieciocho personas de nacionalidad inglesa, norteamericana, holandesa y alemana.

Les andanzas de Cruz Conde

El excomisario de la Exposición ante el Juzgado

Sevilla.—El excomisario regio de la Exposición Iberoamericana señor Cruz Conde compareció ayer ante el Juzgado para responder de la querrela que contra él ha presentado el Ayuntamiento por el incidente ocurrido al concejal del mismo señor Jiménez Fernández.

EMPRESA INIESTA

Media Luna Cinema

Domingo 20 de Julio de 1930 desde las tres y media

La producción en 5 partes

El mago de la silla por el intrépido caballista Buzz Barton.

La producción en 5 partes

La señora del armíño por Corinne Griffith.

Cine Popular

Domingo 20 de Julio de 1930 desde las tres y media

La producción en 5 partes

Pintando un vaquero por Tom Mix.

La comedia en siete partes

LA PELIRROJA por la inquieta Clara Bow.

Los andanzas de Cruz Conde

El excomisario de la Exposición ante el Juzgado

Sevilla.—El excomisario regio de la Exposición Iberoamericana señor Cruz Conde compareció ayer ante el Juzgado para responder de la querrela que contra él ha presentado el Ayuntamiento por el incidente ocurrido al concejal del mismo señor Jiménez Fernández.

Sevilla.—El excomisario regio de la Exposición Iberoamericana señor Cruz Conde compareció ayer ante el Juzgado para responder de la querrela que contra él ha presentado el Ayuntamiento por el incidente ocurrido al concejal del mismo señor Jiménez Fernández.

Sevilla.—El excomisario regio de la Exposición Iberoamericana señor Cruz Conde compareció ayer ante el Juzgado para responder de la querrela que contra él ha presentado el Ayuntamiento por el incidente ocurrido al concejal del mismo señor Jiménez Fernández.

Sevilla.—El excomisario regio de la Exposición Iberoamericana señor Cruz Conde compareció ayer ante el Juzgado para responder de la querrela que contra él ha presentado el Ayuntamiento por el incidente ocurrido al concejal del mismo señor Jiménez Fernández.

Sevilla.—El excomisario regio de la Exposición Iberoamericana señor Cruz Conde compareció ayer ante el Juzgado para responder de la querrela que contra él ha presentado el Ayuntamiento por el incidente ocurrido al concejal del mismo señor Jiménez Fernández.

Sevilla.—El excomisario regio de la Exposición Iberoamericana señor Cruz Conde compareció ayer ante el Juzgado para responder de la querrela que contra él ha presentado el Ayuntamiento por el incidente ocurrido al concejal del mismo señor Jiménez Fernández.

Sevilla.—El excomisario regio de la Exposición Iberoamericana señor Cruz Conde compareció ayer ante el Juzgado para responder de la querrela que contra él ha presentado el Ayuntamiento por el incidente ocurrido al concejal del mismo señor Jiménez Fernández.

Sevilla.—El excomisario regio de la Exposición Iberoamericana señor Cruz Conde compareció ayer ante el Juzgado para responder de la querrela que contra él ha presentado el Ayuntamiento por el incidente ocurrido al concejal del mismo señor Jiménez Fernández.

Sevilla.—El excomisario regio de la Exposición Iberoamericana señor Cruz Conde compareció ayer ante el Juzgado para responder de la querrela que contra él ha presentado el Ayuntamiento por el incidente ocurrido al concejal del mismo señor Jiménez Fernández.

Sevilla.—El excomisario regio de la Exposición Iberoamericana señor Cruz Conde compareció ayer ante el Juzgado para responder de la querrela que contra él ha presentado el Ayuntamiento por el incidente ocurrido al concejal del mismo señor Jiménez Fernández.

Sevilla.—El excomisario regio de la Exposición Iberoamericana señor Cruz Conde compareció ayer ante el Juzgado para responder de la querrela que contra él ha presentado el Ayuntamiento por el incidente ocurrido al concejal del mismo señor Jiménez Fernández.

Sevilla.—El excomisario regio de la Exposición Iberoamericana señor Cruz Conde compareció ayer ante el Juzgado para responder de la querrela que contra él ha presentado el Ayuntamiento por el incidente ocurrido al concejal del mismo señor Jiménez Fernández.

Sevilla.—El excomisario regio de la Exposición Iberoamericana señor Cruz Conde compareció ayer ante el Juzgado para responder de la querrela que contra él ha presentado el Ayuntamiento por el incidente ocurrido al concejal del mismo señor Jiménez Fernández.

Sevilla.—El excomisario regio de la Exposición Iberoamericana señor Cruz Conde compareció ayer ante el Juzgado para responder de la querrela que contra él ha presentado el Ayuntamiento por el incidente ocurrido al concejal del mismo señor Jiménez Fernández.

Sevilla.—El excomisario regio de la Exposición Iberoamericana señor Cruz Conde compareció ayer ante el Juzgado para responder de la querrela que contra él ha presentado el Ayuntamiento por el incidente ocurrido al concejal del mismo señor Jiménez Fernández.

Sevilla.—El excomisario regio de la Exposición Iberoamericana señor Cruz Conde compareció ayer ante el Juzgado para responder de la querrela que contra él ha presentado el Ayuntamiento por el incidente ocurrido al concejal del mismo señor Jiménez Fernández.

Sevilla.—El excomisario regio de la Exposición Iberoamericana señor Cruz Conde compareció ayer ante el Juzgado para responder de la querrela que contra él ha presentado el Ayuntamiento por el incidente ocurrido al concejal del mismo señor Jiménez Fernández.

Sevilla.—El excomisario regio de la Exposición Iberoamericana señor Cruz Conde compareció ayer ante el Juzgado para responder de la querrela que contra él ha presentado el Ayuntamiento por el incidente ocurrido al concejal del mismo señor Jiménez Fernández.

Sevilla.—El excomisario regio de la Exposición Iberoamericana señor Cruz Conde compareció ayer ante el Juzgado para responder de la querrela que contra él ha presentado el Ayuntamiento por el incidente ocurrido al concejal del mismo señor Jiménez Fernández.

Sevilla.—El excomisario regio de la Exposición Iberoamericana señor Cruz Conde compareció ayer ante el Juzgado para responder de la querrela que contra él ha presentado el Ayuntamiento por el incidente ocurrido al concejal del mismo señor Jiménez Fernández.

Sevilla.—El excomisario regio de la Exposición Iberoamericana señor Cruz Conde compareció ayer ante el Juzgado para responder de la querrela que contra él ha presentado el Ayuntamiento por el incidente ocurrido al concejal del mismo señor Jiménez Fernández.

Sevilla.—El excomisario regio de la Exposición Iberoamericana señor Cruz Conde compareció ayer ante el Juzgado para responder de la querrela que contra él ha presentado el Ayuntamiento por el incidente ocurrido al concejal del mismo señor Jiménez Fernández.

Sevilla.—El excomisario regio de la Exposición Iberoamericana señor Cruz Conde compareció ayer ante el Juzgado para responder de la querrela que contra él ha presentado el Ayuntamiento por el incidente ocurrido al concejal del mismo señor Jiménez Fernández.

Sevilla.—El excomisario regio de la Exposición Iberoamericana señor Cruz Conde compareció ayer ante el Juzgado para responder de la querrela que contra él ha presentado el Ayuntamiento por el incidente ocurrido al concejal del mismo señor Jiménez Fernández.

Sevilla.—El excomisario regio de la Exposición Iberoamericana señor Cruz Conde compareció ayer ante el Juzgado para responder de la querrela que contra él ha presentado el Ayuntamiento por el incidente ocurrido al concejal del mismo señor Jiménez Fernández.

Sevilla.—El excomisario regio de la Exposición Iberoamericana señor Cruz Conde compareció ayer ante el Juzgado para responder de la querrela que contra él ha presentado el Ayuntamiento por el incidente ocurrido al concejal del mismo señor Jiménez Fernández.

Sevilla.—El excomisario regio de la Exposición Iberoamericana señor Cruz Conde compareció ayer ante el Juzgado para responder de la querrela que contra él ha presentado el Ayuntamiento por el incidente ocurrido al concejal del mismo señor Jiménez Fernández.

Una peregrinación a la Sede de los católicos

El hecho no tendría importancia sino fuera porque la peregrinación es de protestantes

Roma.—El periódico «Tribuna» publica una información diciendo que dentro de breves días llegará a Roma una peregrinación de protestantes, ingleses y americanos.

El citado periódico publica unos comentarios a esta noticia y dice que es una indecencia y un insulto al catolicismo esta peregrinación.

La encuesta de «El Pueblo Manchego»

El señor Alcalá Zamora cree que el momento actual es de dictadura mal disimulada

Ciudad Real.—El diario «El Pueblo Manchego» publica hoy la contestación del señor Alcalá Zamora a sus preguntas sobre el momento político.

El señor Alcalá Zamora dirige una carta a dicho periódico en la que entre otras cosas dice lo siguiente: «Me apresuro a contestar a su carta manifestándole con precisión y seriedad mis respuestas a las preguntas sobre el momento político.»

A la primera pregunta el exministro dice: «España no es hoy esencialmente monárquica, aunque pretenden hacer creer lo contrario los «intereses creados» que se acostumbran a buscar en la corona las fuentes del poder.»

A la segunda pregunta dice: «Para creer que el actual Gobierno celebrará las elecciones hay sólo un motivo paradójico, el abuso de confianza y el intento de hacerlas el ministro menos indicado, o sea el que tras la violencia máxima presentaría un Parlamento más caótico. Quizás le busquen este resultado para afirmar que el Parlamento es imposible en España por sus medios ilegítimos.»

A la tercera pregunta responde: «El momento político es de dictadura mal disimulada en el retroceso visible a la adaptación de febrero y abril del periodo constituyente que quiere horir y cortar con maniobras, y de crisis en los partidos constitucionales que tienen que optar, o entre imponer a sus prohombres las nuevas tendencias constituyentes y republicanas, o seguir apartándose de aquellos o ir con los mismos a la anulación que el Poder, de hecho existente, les inspira a su docilidad.»

Como en las novelas de Julio Verne

Wilkins esta decidido a emprender su viaje al Polo Norte en submarino

Partirá de Stitzberg en mayo de 1931

Londres.—Se conocen detalles de la expedición que intenta realizar el célebre explorador polar Sir Hubert Wilkins, quien intenta atravesar el Polo Norte en submarino.

Según declaran las informaciones el explorador se propone acometer la empresa en el mes de mayo del año 1931 saliendo de Stitzberg a bordo de un submarino, Empleará cincuenta días y recorrerá una distancia de dos mil millas que separan Stitzberg de Alaska.

El viaje lo realizará en un submarino de construcción modernísima americana, en el que se han introducido importantísimas mejoras, que le permitirán sumergirse durante sesenta horas con toda su tripulación que estará compuesta por dieciocho personas de nacionalidad inglesa, norteamericana, holandesa y alemana.

Les andanzas de Cruz Conde

El excomisario de la Exposición ante el Juzgado

Sevilla.—El excomisario regio de la Exposición Iberoamericana señor Cruz Conde compareció ayer ante el Juzgado para responder de la querrela que contra él ha presentado el Ayuntamiento por el incidente ocurrido al concejal del mismo señor Jiménez Fernández.

Sevilla.—El excomisario regio de la Exposición Iberoamericana señor Cruz Conde compareció ayer ante el Juzgado para responder de la querrela que contra él ha presentado el Ayuntamiento por el incidente ocurrido al concejal del mismo señor Jiménez Fernández.

Sevilla.—El excomisario regio de la Exposición Iberoamericana señor Cruz Conde compareció ayer ante el Juzgado para responder de la querrela que contra él ha presentado el Ayuntamiento por el incidente ocurrido al concejal del mismo señor Jiménez Fernández.

Sevilla.—El excomisario regio de la Exposición Iberoamericana señor Cruz Conde compareció ayer ante el Juzgado para responder de la querrela que contra él ha presentado el Ayuntamiento por el incidente ocurrido al concejal del mismo señor Jiménez Fernández.

Sevilla.—El excomisario regio de la Exposición Iberoamericana señor Cruz Conde compareció ayer ante el Juzgado para responder de la querrela que contra él ha presentado el Ayuntamiento por el incidente ocurrido al concejal del mismo señor Jiménez Fernández.

Sevilla.—El excomisario regio de la Exposición Iberoamericana señor Cruz Conde compareció ayer ante el Juzgado para responder de la querrela que contra él ha presentado el Ayuntamiento por el incidente ocurrido al concejal del mismo señor Jiménez Fernández.

Sevilla.—El excomisario regio de la Exposición Iberoamericana señor Cruz Conde compareció ayer ante el Juzgado para responder de la querrela que contra él ha presentado el Ayuntamiento por el incidente ocurrido al concejal del mismo señor Jiménez Fernández.

Sevilla.—El excomisario regio de la Exposición Iberoamericana señor Cruz Conde compareció ayer ante el Juzgado para responder de la querrela que contra él ha presentado el Ayuntamiento por el incidente ocurrido al concejal del mismo señor Jiménez Fernández.

Sevilla.—El excomisario regio de la Exposición Iberoamericana señor Cruz Conde compareció ayer ante el Juzgado para responder de la querrela que contra él ha presentado el Ayuntamiento por el incidente ocurrido al concejal del mismo señor Jiménez Fernández.

Sevilla.—El excomisario regio de la Exposición Iberoamericana señor Cruz Conde compareció ayer ante el Juzgado para responder de la querrela que contra él ha presentado el Ayuntamiento por el incidente ocurrido al concejal del mismo señor Jiménez Fernández.

Sevilla.—El excomisario regio de la Exposición Iberoamericana señor Cruz Conde compareció ayer ante el Juzgado para responder de la querrela que contra él ha presentado el Ayuntamiento por el incidente ocurrido al concejal del mismo señor Jiménez Fernández.

Sevilla.—El excomisario regio de la Exposición Iberoamericana señor Cruz Conde compareció ayer ante el Juzgado para responder de la querrela que contra él ha presentado el Ayuntamiento por el incidente ocurrido al concejal del mismo señor Jiménez Fernández.

Sevilla.—El excomisario regio de la Exposición Iberoamericana señor Cruz Conde compareció ayer ante el Juzgado para responder de la querrela que contra él ha presentado el Ayuntamiento por el incidente ocurrido al concejal del mismo señor Jiménez Fernández.

Sevilla.—El excomisario regio de la Exposición Iberoamericana señor Cruz Conde compareció ayer ante el Juzgado para responder de la querrela que contra él ha presentado el Ayuntamiento por el incidente ocurrido al concejal del mismo señor Jiménez Fernández.

Sevilla.—El excomisario regio de la Exposición Iberoamericana señor Cruz Conde compareció ayer ante el Juzgado para responder de la querrela que contra él ha presentado el Ayuntamiento por el incidente ocurrido al concejal del mismo señor Jiménez Fernández.

Sevilla.—El excomisario regio de la Exposición Iberoamericana señor Cruz Conde compareció ayer ante el Juzgado para responder de la querrela que contra él ha presentado el Ayuntamiento por el incidente ocurrido al concejal del mismo señor Jiménez Fernández.

Sevilla.—El excomisario regio de la Exposición Iberoamericana señor Cruz Conde compareció ayer ante el Juzgado para responder de la querrela que contra él ha presentado el Ayuntamiento por el incidente ocurrido al concejal del mismo señor Jiménez Fernández.

Sevilla.—El excomisario regio de la Exposición Iberoamericana señor Cruz Conde compareció ayer ante el Juzgado para responder de la querrela que contra él ha presentado el Ayuntamiento por el incidente ocurrido al concejal del mismo señor Jiménez Fernández.

Para lo que sirven las arenas del Manzanares

Se construirán unos tanques de experimentación para unos barcos de guerra

Madrid.—El periódico «La Voz» publicó anoche una información dando cuenta de que en el Manzanares se están sacando arenas, para hacer un tanque de experimentación de nuestros barcos de guerra. Se ensayarán las construcciones de ferrietas.

En este tanque que tiene sus parecidos en Inglaterra, se probarán los barcos en construcción de todas las características.

Añade el citado periódico que quizá en el año que viene la Constructora Naval comience a practicar estas operaciones de experimentación.

La estafa del señor Villanueva

En un bosque ha sido hallado el cadáver de un hombre que se cree sea el del estafador

Bruselas.—En el bosque de Chambré fué hallado ayer el cadáver de un hombre.

Parece ser que el cadáver es del señor Villanueva, que cometió importantes estafas como apoderado del Banco de la City y cuyo paradero se ignora desde hace días.

Sin embargo no se puede asegurar que sea el del señor Villanueva.

Un registro

París.—La policía judicial ha practicado un importante registro en la casa del señor Villanueva en esta capital.

Del registro no se ha desprendido nada interesante para la justicia.

Como en las novelas de Julio Verne

Wilkins esta decidido a emprender su viaje al Polo Norte en submarino

Partirá de Stitzberg en mayo de 1931

Londres.—Se conocen detalles de la expedición que intenta realizar el célebre explorador polar Sir Hubert Wilkins, quien intenta atravesar el Polo Norte en submarino.

Según declaran las informaciones el explorador se propone acometer la empresa en el mes de mayo del año 1931 saliendo de Stitzberg a bordo de un submarino, Empleará cincuenta días y recorrerá una distancia de dos mil millas que separan Stitzberg de Alaska.

El viaje lo realizará en un submarino de construcción modernísima americana, en el que se han introducido importantísimas mejoras, que le permitirán sumergirse durante sesenta horas con toda su tripulación que estará compuesta por dieciocho personas de nacionalidad inglesa, norteamericana, holandesa y alemana.

Les andanzas de Cruz Conde

El excomisario de la Exposición ante el Juzgado

Sevilla.—El excomisario regio de la Exposición Iberoamericana señor Cruz Conde compareció ayer ante el Juzgado para responder de la querrela que contra él ha presentado el Ayuntamiento por el incidente ocurrido al concejal del mismo señor Jiménez Fernández.

Sevilla.—El excomisario regio de la Exposición Iberoamericana señor Cruz Conde compareció ayer ante el Juzgado para responder de la querrela que contra él ha presentado el Ayuntamiento por el incidente ocurrido al concejal del mismo señor Jiménez Fernández.

Sevilla.—El excomisario regio de la Exposición Iberoamericana señor Cruz Conde compareció ayer ante el Juzgado para responder de la querrela que contra él ha presentado el Ayuntamiento por el incidente ocurrido al concejal del mismo señor Jiménez Fernández.

Sevilla.—El excomisario regio de la Exposición Iberoamericana señor Cruz Conde compareció ayer ante el Juzgado para responder de la querrela que contra él ha presentado el Ayuntamiento por el incidente ocurrido al concejal del mismo señor Jiménez Fernández.

Sevilla.—El excomisario regio de la Exposición Iberoamericana señor Cruz Conde compareció ayer ante el Juzgado para responder de la querrela que contra él ha presentado el Ayuntamiento por el incidente ocurrido al concejal del mismo señor Jiménez Fernández.

Advertisement for ZIG-ZAG cigarettes, featuring the brand name and a pack illustration.

Advertisement for LAXEN BUSTO laxative, featuring a figure in a pointed hat and the text 'llegó la noche una pastilla de LAXEN BUSTO'.

Advertisement for MUEBLES (furniture) from Casa Gujarro, located at Frereria 30 y 31.

Advertisement for SAIZ DE CARLOS (Stomaxil) stomach medicine, listing various ailments and symptoms.