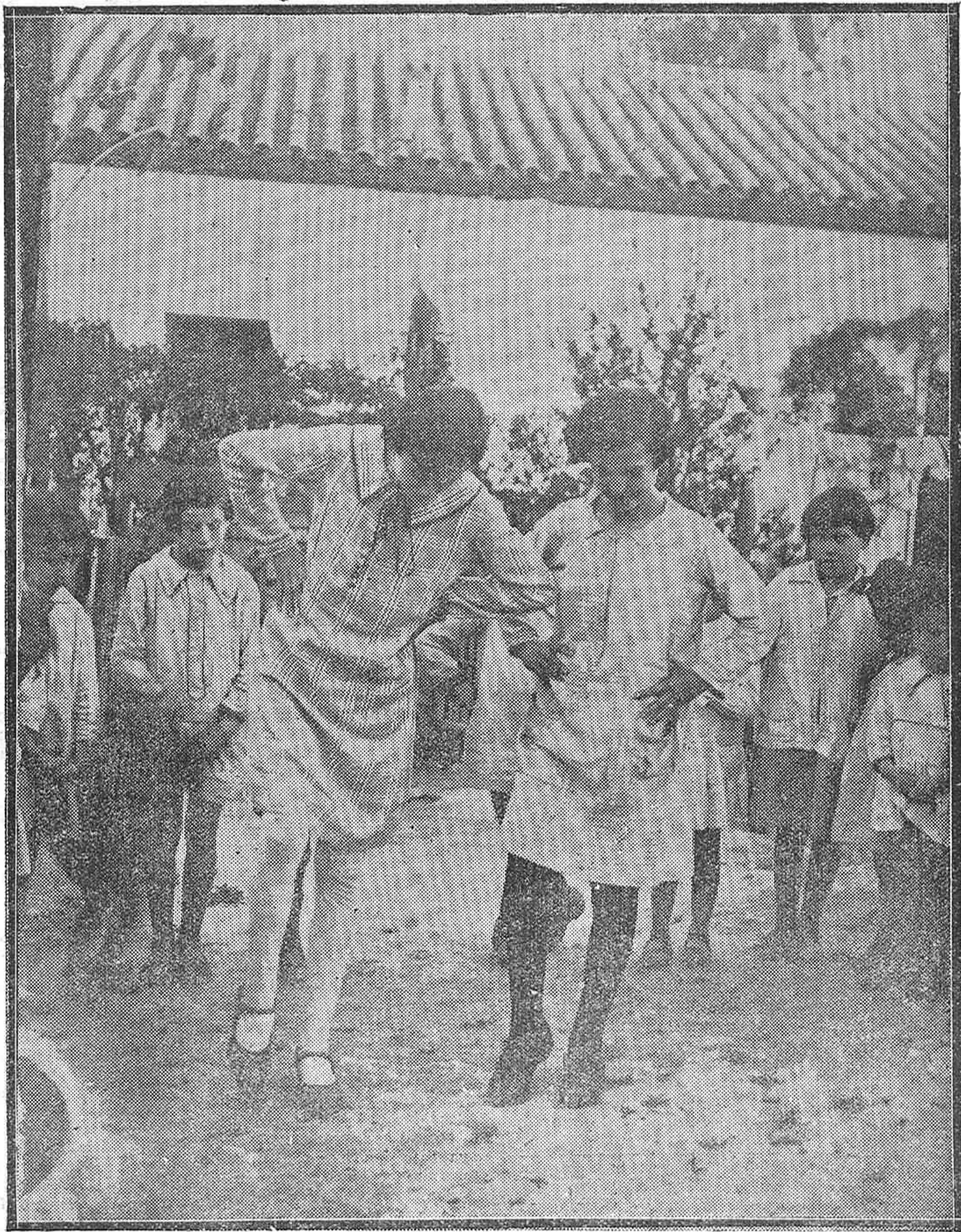
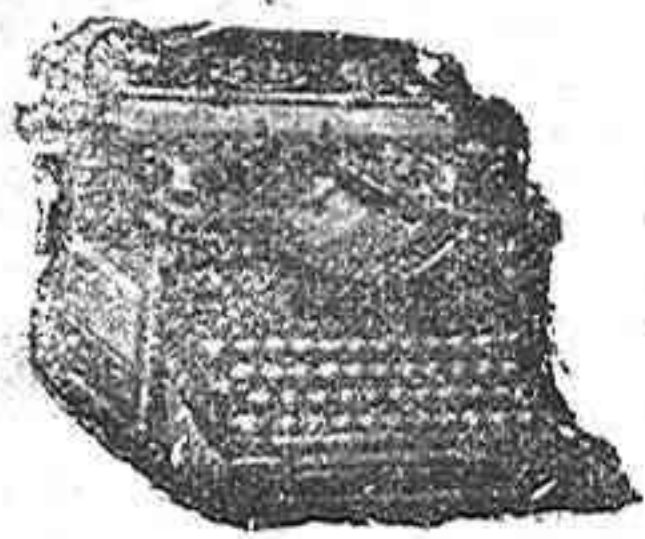


LA VOZ

DIARIO GRÁFICO DE INFORMACIÓN



EL BAILE DE MODA.—Dos preciosas chiquillas del barrio de Santa Marina ensayando el popular «saca-tacón» que tanto regocijo produce a los fervientes devotos de San Crispín, el proverbial patrón de los ma-s.ros de obra prima.



TRUST MECANOGRÁFICO

Máquina de escribir **ROYAL** se vende a plazos.-5 años de garantía.

Agente Inspector para Córdoba y su provincia:
Enrique Chinchilla

CONDE DE CARDENAS NÚM. 15, PRAL.

Se desea representantes en los pueblos de la provincia.

Observaciones meteorológicas

Datos facilitados por la estación del Instituto correspondiente al día de 7 Abril.

En veinticuatro horas

| | |
|---------------------------------------|-------|
| Temperat. m.° al sol y al aire libre. | 36°80 |
| " " a la sombra | 29°40 |
| " " mínima | 10°80 |
| " " media | 20°10 |

Oscilación. 18°60

Agua de lluvia en milímetros. 0°00

Agua evaporada en milímetros 6°80

Observaciones a las siete de la mañana

Altura barométrica en mm. a 0°. 746°00

Temperatura a la sombra 14°60

 " " de termómetro hmd.° 12°00

Tensión del vapor. 8°90

Humedad relativa 72°00

Estado del cielo Despejado

Dirección del viento N.

Fuerza Ventolina

Recorrido en 24 horas 102°00

GRAN TEATRO.- Compañía de Circo España

Función para hoy viernes 8 de Abril de 1927

A las diez de la noche.—Monumental y extraordinario éxito de la grandiosa y formidable Compañía de Circo S. A. R. Circo España, el elenco artístico mas notable de cuantos han actuado en Córdoba —8 grandiosas atracciones.—25 notabilísimos artistas.—Últimas funciones.

Precios: Butacas, 2.50 pesetas; Anfiteatro, 0.75; Gradas, 0.30.

Quedan muy pocos días del abono para la temporada del Sábado de Gloria.—Verdadero acontecimiento artístico.—Compañía de comedias DIAZ-ARTIGAS, del Teatro Reina Victoria de Madrid.—Cinco únicas funciones.—Cinco grandes estrenos.

TEATRO DUQUE DE RIVAS.- Teléfono núm. 741

Compañía de Comedias LEANDRO-ALPUENTE, primera actriz Teresa Farvaro.

Funciones para hoy viernes 8 de Abril de 1927

A las diez de la noche. La preciosa comedia en tres actos de don Manuel Linares Rivas, **A martillazos**.—Butacas, 2.50 pesetas; Gradas, 0.30.

A las seis y media de la tarde.—Cinematógrafo.—La graciosa película cómica, **Propinas**—Estreno del episodio 4.º y reprisé del 3.º de la gran serie americana **La senda del Oregón**—Estreno de la película cómica en dos partes, **El vendedor de Libros**—Butacas, 50 céntimos; Gradas, 1. céntimo.

El Sábado de Gloria, debut de la gran Compañía de dramas y comedias. **MARTINEZ TOVAR-DELGADO CARO** con el estreno de la comedia en tres actos de don Manuel Linares Rivas, **La divina palabra**.—Precios populares.

+

Esquelas de defunción

y aniversarios y anuncios de Misas se admiten en la Administración de este periódico, San Pablo, 55, hasta altas horas de la madrugada.

Anuncios económicos clasificados

Los anuncios de esta Sección satisfarán de una a cinco líneas. 50 céntimos por día. Cada línea que exceda de las cinco primeras, quince céntimos. Mínimo, dos inserciones. Por cada inserción se abonará también quince céntimos por impuesto del Timbre.

Arrendamientos

Se arrienda una casa grande, con jardín, en la Sierra de Córdoba, llamada «La Alegría» en el rosal de Trespalacios, a diez kilómetros de la capital, con carretera a la misma finca. Razón: Hotel de España y Francia.

Se arrienda un local amplio, propio para cochera, en la plaza Colón, número 16. Razón en la misma casa.

Se arrienda un portal propio para barbería, en el barrio de las Margaritas. Razón, taberna de al lado, Salvador Raya.

Automóviles

Gran ocasión.—Se vende barato automóvil en perfecto estado, cuatro asientos, muy bien equipado. Calle León Torrellas, cochera, frente al número 29.

Se vende un automóvil marca Ford seminuevo. Para tratar, en Lucena, calle de Fuente Vieja, número 8.

Compras y ventas

Se venden puntas de alambra en La Campiñuela Alta. Razón teléfono A-5.

Se vende varios muebles, entre ellos, un estrado de rejilla y una Virgen de los Dolores con su urna. Madera Baja, 54 bajo; horas de verlo de cuatro a seis.

Mantecas Lorenzana de «La Mantquera Leonesa».—La manteca Extra fina Lorenzana compite con las mejores marcas extranjeras. Se vende en todos los buenos establecimientos de Córdoba.—Representación, Casa Pozo. Reloj, 1.

Se vende un coche milord nuevo, enganchado o sin enganchar. Razón en ésta, Cardinal González, 113, y en Posadas Viana, 39.

Varios

Au Corset Français.—Se hacen corsés sobre medida. Elegante e orsé forma Imperio. Fajas higiénicas para descensos y enfermedades del vientre y riñón, aprobada por los médicos Gran surtido en géneros de alta novedad, tanto en telas como en adornos. Esta casa tiene los mismos adelantos de las corseterías de París.—Alfonso XIII, número 38. Teléfono 29, Córdoba.

Aviso al público: desde el día queda abierto al público un despacho de aceites y vinagres de excelente calidad, vendiéndose a precios muy reducidos. Se demuestra lo antes dicho comprando una vez en este nuevo establecimiento. Emilio Castelar, número 77 (Cinco Calles).

Clases de solfeo y piano, enseñanza o repaso de cuplés o canciones. Maestro de primera enseñanza para particulares o colegios Gutiérrez de los Ríos, 43, Huesped en familia, se da razón.

Nueva fábrica de cepillería y artículos de cerda de Miguel Hidalgo Solis, Carretera del Brillante «La Constancia».—Cepillería para usos industriales y domésticos. Escobillas para blanquear y fregar botellas. Ventas al por mayor, menor y con grandes descuentos. Se confeccionan encargos especiales.

Orquestina moderna. Charles-Tón. Música de viento.—Se ofrece para amenizar toda clase de reuniones, así como bailes, otorgos, bautizos, jiras, etc., a precios económicos. Avisos Pedro López, 43 (Zapatería).

En Alcaracejos (Córdoba) se vende en cuatro mil pesetas una fábrica de harinas, compuesta de un juego de piedras francesas, con su correspondiente bancada de madera y herraje, máquina de vapor horizontal de doce caballos de fuerza, con su correspondiente caldera también horizontal, todo completo y en disposición de prueba. Para tratar con el dueño de la fábrica de electricidad «La Germinal».

Gramófonos seminuevos, se venden en la calle Pedro López, sin número, esquina a Gutiérrez de los Ríos.

Parador del Sol, Córdoba, junto a la Mezquita Catedral. Muy acreditado y capaz para viajeros de negocios agrícolas, buenas habitaciones, ventiladas cuadras para ganado.

Rótulos de esmalte.—De la acreditada fábrica La Es-maltadora Bilbaina. Se hacen en todos colores, formas y tamaños. Siempre brillantes, imborrables, nuevos y limpios. Para pedidos: Enrique de Obregón, sucesor de Serrano y Obregón, calle Ambrosio de Morales 10. Teléfono 212. Córdoba.

Labradores.—¿Queréis aumentar vuestras cosechas y multiplicar vuestros capitales? Probar el abono Alcázar, fabricado a base de mantillos concentrados y lo conseguiréis siendo ésta la ocasión. Si no lo conocéis, preguntar por sus incomparables resultados a cualquiera de nuestros clientes. Es un fertilizante de gran fuerza que os proporcionará un cultivo intensivo jamás obtenido. Escribirnos hoy mismo haciéndonos un pedido, indicándonos la clase de cultivo que desean hacer.—Fábrica de Abonos Alcázar y Compañía, S. L., Campo de la Verdad. Altillo número 18. Córdoba.—Depósito: Camino de Antequera número 10, en Málaga.

Muebles.—Comprará siempre los mejores y más económicos en el Almacén de Muebles de Rafael de la Vega, Espartería, 16. Córdoba.

Informaciones de anoche

El ferrocarril Córdoba-Puertollano

La opinión del Sr. Santolalla

Nuestro querido colega el «Diario de Córdoba» propone recabar distintos pareceres acerca del debatido asunto del ferrocarril Córdoba-Puertollano.

La primer opinión que ha solicitado ha sido, como era natural, la del alcalde de Córdoba, don Francisco Santolalla y Natera.

A continuación reproducimos el interesante diálogo que con este motivo ha sostenido un redactor del prestigioso colega de la mañana con nuestra primera autoridad municipal:

—¿Qué opina usted del ferrocarril Puertollano-Córdoba?

—Que debe realizarse, cualesquiera que sean las vicisitudes que le esperan a su trazado, sin menoscabo de los intereses cordobeses.

—Han ido a Madrid diversas comisiones a hacer valer los suyos.

—Sí. Son de los pueblos de la provincia, con los que estoy espiritualmente pidiendo que los poderes atiendan sus legítimas demandas.

—¿Y en cuánto a Córdoba? ¿No deberá llegar a Córdoba ese ferrocarril?

—A Córdoba, propiamente, no sé. Lo importante es que en la zona provincial ese ferrocarril aproveche a todos, y en ese aspecto estamos dispuestos a pedir respetuosamente que se nos atienda. Creo—añade el alcalde—que no ha llegado todavía el momento. Córdoba ve con simpatía ese desplazamiento de los pueblos y se constituye en fuerza de reserva para actuar afortunadamente.

—¿Don José Cruz Conde no es gestor muy valioso en la orientación del proyecto?

—Precisamente esa es nuestra garantía. El claro talento y el fervoroso cordobesismo del señor Cruz Conde nos valdrá de mucho.

—Entonces, ¿cree usted, señor alcalde, que el proyecto del señor Carbonell será desechado?

—Desechado, no lo espero; es posible que lo reformen.

Lo que dice «La Nación», de Madrid

«El proyecto de ferrocarril de Puertollano a Córdoba, que tantas veces ha despertado los optimismos de aquella región desde que se concretó la iniciativa, vuelve ahora a ser motivo de máxima preocupación de los pueblos afectados por su trazado y de los que aspiran a que la línea proyectada pase por ellos o se les aproxime cuanto sea posible. Justificada y digna de satisfacerse es esa común aspiración, que no entraña sino el generoso estímulo de mejorar sus

medios de vida locales, y todas las gestiones de autoridades y fuerzas representativas de Córdoba, Ciudad Real y sus pueblos se dirigen a tan legítimo fin. En Villanueva de Córdoba se ha celebrado anteayer una grandiosa manifestación pública, presidida por el Ayuntamiento en pleno y Corporaciones particulares, para elevar al ministro de Fomento la conclusión que sintetiza el anhelo general del vecindario: que sea respetado el antiguo y nacional proyecto del ferrocarril de Puertollano a Córdoba, que beneficiaría al Valle de los Pedroches.

Como existen encontrados puntos de vista, todos ellos inspirados en el mismo legítimo interés, no nos pronunciamos por ninguno de ellos. Lo único que, como españoles, deseamos es que, en beneficio posible de todos, se aumen o se armonicen las tendencias tan apasionadamente exteriorizadas.»

Lo que dice «La Voz de Pozoblanco»

«La Prensa de la capital se viene ocupando en los presentes días de asunto de tan vital interés para gran número de pueblos de esta provincia, como es la construcción del ferrocarril de Córdoba a Puertollano.

El proyecto que fué planeado muy expertamente por el ingeniero señor Carbonell desde que surgió a la luz pública y que había de arrancar de Alcolea o del Carpio, pasando por Adamuz, Villanueva de Córdoba, Fuencaliente, Cardena, Cabeza Rubia del Cerro a Puertollano, para desde aquí enlazar con la línea de Madrid, se intenta variar su trazado, para ser ferrocarril de Marmolejo a Puertollano, pasando por el Pantano de Jándula, único pueblo que atraviesa, dejando desfraudadas las legítimas aspiraciones de las tierras de la provincia de Córdoba y del Valle de los Pedroches que consideraban ya como obtenida esta importante vía de comunicación.»

Lo que dice «El Pueblo Manchego», de Ciudad Real

«Para la provincia de Ciudad Real el proyecto más conveniente es el del señor Carbonell, beneficioso para Fuencaliente y Cabezarubias, de nuestra provincia, y para los pueblos de la serranía cordobesa; y mientras no se nos ofrezca otro trazado que satisfaga más aún dichas legítimas aspiraciones, seguiremos considerando aquel como insuperable.

Y en la demanda pondrá Ciudad Real un ímpetu y una tenacidad no diremos que superiores pero sí iguales que los que despliegue la serranía de Córdoba.»

Lo que dice el «Diario Regional», de Linares

«Con el proyecto del señor Carbonell se favorece a la riqueza carbonífera de Puertollano, a la agrícola y ganadera del Valle de Alcudia y a la de poblaciones como son todas las del Valle de los Pedroches, Montoro y Adamuz.

La región del Valle del Jándula, según dicen, es inferior en riqueza a las del proyecto del señor Carbonell.

Es de suponer que a estas horas los pueblos de las provincias de Jaén y Córdoba, interesados en la modificación del trazado, que parte de Marmolejo y cruza la sierra de Andújar, por el Valle del Jándula, habrán hecho o estarán haciendo labor que confirme la razón de esa variante y que las entidades oficiales interesadas opondrán a unas conveniencias otras no menos respetables y dignas de ser tenidas en consideración.»

Gobierno Civil

De minas

El vecino de Torrecampo don José Moral Conde ha presentado una instancia en el Gobierno civil solicitando le sean concedidas 20 pertenencias de la mina denominada «San Juan», de mineral hierro, sita en el término de Torrecampo.

Traslado de presos

Se ha ordenado el traslado de los presos siguientes:

Maximiliano Martínez Meléndez y Antonio Martínez Hernández, de la cárcel de Villa del Río a la de Montoro.

Antonio Góngora Olmo, de la cárcel de Córdoba a la de Pozoblanco.

Y Andrés Rosa Torres, de la cárcel de Montoro a la de Jaén.

Diputación Provincial

Designación del radiólogo

Ayer por la tarde reunióse en la Diputación provincial el tribunal que había de decidir en el concurso para designación de un médico-radiólogo para la Beneficencia.

Dicho tribunal estuvo presidido por don Antonio Castilla Abril e integrado por los médicos que forman la Beneficencia provincial.

Resultó designado el doctor don Rafael Garrido Zamora.

El presidente a Priego

Esta tarde, después del despacho, marchó a Priego, donde pasará la Semana Santa, el presidente de la Diputación don Antonio Castilla Abril.

Durante su ausencia se ha encargado de la presidencia, el vicepresidente don Manuel Baquerizo.

Visitas

Han visitado al señor Castilla, don Pedro Barbudo, don Manuel Baquerizo, don José de Rioja y don Joaquín de P. Madrigal.

Del Ayuntamiento

Las Colonias Escolares

A propuesta del inspector jefe de primera enseñanza, don José Priego López, el alcalde don Francisco Santolalla Natera ha designado al maestro nacional don Joaquín Raposo González, director de la Colonia Escolar que se ha de establecer en el Cerro Muriano.

Se compondrá ésta de treinta niños e igual número de niñas, designados por los maestros respectivos.

Los niños y niñas propuestos deben presentarse en la Casa de Socorro, de diez a doce de la mañana de los días 8 y 9 del corriente, para ser reconocidos.

La expedición saldrá en los primeros días de Pascua de Resurrección.

Las cruces de Mayo

En el negociado correspondiente de la Secretaría municipal ha quedado abierto el registro para el concurso de cruces de Mayo.

Se tiene acordada la concesión de un premio de 500 pesetas, dos de 250 y diez de 100.

La sesión del Pleno

Sesión ordinaria del excelentísimo Ayuntamiento pleno del viernes 8 de abril de 1927. (A las cinco de la tarde):

Borrador del acta de la sesión anterior.

Determinación del número de sesiones en que ha de dividirse el presente período cuatrimestral.

Acuerdo de la Comisión permanente sobre personarse en los pleitos contencioso-administrativos interpuestos por la Empresa de Gas y Electricidad de Córdoba contra el cobro de los arbitrios de rodaje y postes, palomillas, etc.

Acuerdo de la Comisión permanente designando a don Santiago Jiménez Cañizares y a don Julio Fernández para ocupar las dos plazas de nueva creación de practicantes numerarios de la Beneficencia domiciliaria, y a don Rafael Delgado Guzmán y don Mario Muriel para desempeñar los destinos de igual clase vacantes en las barriadas de Alcolea y Cerro Muriano.

Expediente relativo a la adquisición de un automóvil para uso del alcalde.

Expediente relativo al aumento de veinte plazas de guardias municipales.

Expediente relacionado con el nombramiento de don Francisco Ruiz Hens para ocupar una plaza de médico numerario de término, vacante por defunción de don Miguel Luanco Lacasa.

Expediente relativo a la reorganización de las oficinas de Ingeniería y Arquitectura.

Expediente relacionado con la adquisición del edificio escuela que la Solariaga Cordobesa ha construido en la barriada del Marrubial.

Expediente relacionado con la expropiación de la casa número 9 de la calle Duque de Hornachuelos.

Oficio de don Pedro de Toro y de la Prada renunciando, por motivos de incompatibilidad, el cargo de concejal suplente de este Ayuntamiento.

Decreto de la Alcaldía nombrando a don Julián Zafra y Herrería para ocupar, con

carácter de interino, la plaza de ingeniero de este Ayuntamiento.

Decreto de la Alcaldía nombrando a don Progreso Ripaldo Morillo para ocupar, con carácter interino, una plaza de profesor de caja de tercera categoría vacante en la Banda Municipal de música.

Decreto de la Alcaldía nombrando a don Andrés Menárquez Muñoz, para ocupar, con carácter interino una plaza de oboe primero, categoría segunda, vacante en la indicada Banda.

Decreto de la Alcaldía nombrando a don José García para desempeñar, con carácter interino, una plaza de fliscorno de segunda, vacante en la expresada Banda.

Decreto de la alcaldía nombrando a don Fernando Enriquez Calleja, para ocupar, con carácter de interino, una plaza de clarinete tercera, vacante en la susodicha Banda.

Decreto de la alcaldía nombrando a don Plácido Blahieto Téllez, para desempeñar, con carácter interino, una plaza de oboe segundo, vacante en la Banda municipal de música.

Decreto de la alcaldía nombrando a don José Gorris, para desempeñar interinamente, una plaza de trombón primero, vacante en la Banda municipal.

Decreto de la Alcaldía nombrando a don Juan Quesada Gordo, para ocupar una plaza de chófer numerario del Cuerpo de Bomberos.

Decreto de la Alcaldía nombrando a don Amador López Guerrero, para desempeñar una plaza de ordenanza en las Estaciones Sanitarias.

Decreto de la Alcaldía separando de su cargo al vigilante de obras don Antonio Pérez Torrellas.

Decreto de la Alcaldía fijando una gratificación de 1.000 pesetas anuales al perito veterinario don Galo Rico Cano.

Decreto de la Alcaldía nombrando a don Eduardo Boludo Leiva para ocupar, con carácter interino, la plaza de perito aparejador que desempeñaba don Rafael Bernier.

Decreto de la Alcaldía disponiendo el cese de don Francisco Barragán Gallardo en el cargo de practicante supernumerario que venía desempeñando.

Decreto de la Alcaldía disponiendo el cese de don Rafael Bernier Soldevilla en el cargo de perito aparejador interino de este Excmo. Ayuntamiento.

Decreto de la Alcaldía nombrando a don Pascual de la Orden Losilla para ocupar una plaza de ordenanza de las oficinas municipales.

Decreto de la Alcaldía nombrando a don Antonio Casado Arrabal para ocupar, con carácter interino, una plaza de chófer numerario del Cuerpo de Bomberos.

Decreto de la Alcaldía nombrando a don José Ruiz Pardo para ocupar interinamente una plaza de chófer del servicio de los tanques de riegos.

Decreto de la Alcaldía aumentando a 1.800 pesetas el sueldo que en la actualidad perciben las auxiliares mecanógrafas.

Catorce decretos del alcalde sobre nombramiento y cese de personal jornalero.

Visitas

En su despacho oficial de la Alcaldía han visitado al señor Santolalla:

Don Antonio de la Torre, don Juan Gar-

ría Rodríguez, don Vicente Beneyto Santonja, don José Riobó Susbielas, don Francisco Montilla, don Martín Sagrera, el alcalde de Castro del Río, don Juan Fuentes, una comisión del Ayuntamiento de Nueva Cartoya, don Angel Toledano Rodríguez y don Manuel Tienda Argote.

Las "hazañas" del "Sastrico"

Es detenido el autor de varios hurtos, interviniéndosele varias prendas hurtadas

En la Comisaría de Vigilancia presentóse días pasados el vecino don Luis Gómez Cobos. Este formuló ante el agente de guardia una denuncia comprensiva al hurto de una gabardina de su propiedad. Agregó el denunciante que ignoraba quien pudiese ser el autor del hecho, ya que no podía concretar sus sospechas.

La policía dió comienzo a la práctica de activas diligencias sin que se obtuviese resultado positivo.

En el día de ayer y merced a un hecho que pudiéramos calificar de casual, fué detenido el autor del hurto denunciado.

En el domicilio de don Manuel Rojas Arroyo, de 24 años de edad, sito en la calle de Armas, se había presentado un desconocido. Este le ofreció al señor Rojas la venta de una gabardina, cosa que aquél aceptó.

El precio de la expresada prenda se fijó en 25 pesetas.

El comprador hizo entrega al desconocido de 10 pesetas prometiendo abonar las 15 pesetas restantes en la tarde del mismo día. La conducta del vendedor dió que sospechar al señor Rojas, el cual a partir de aquel momento, supuso que la gabardina procedía de ilegítima procedencia.

A la mañana siguiente nuevamente fué visitado por el desconocido, el que le presentó un abrigo, una americana, unos zapatos y una bufanda de seda, con ánimo de que lo comprase.

Esto hizo acrecentar las sospechas del comprador, el cual, sin pérdida de tiempo, marchó de su domicilio requiriendo el auxilio de los guardias de Seguridad números 20 y 56 Francisco Barceló y Blas Pérez.

Estos procedieron a la detención del desconocido, el que fué trasladado a la Comisaría de vigilancia.

En este centro dijo llamarse Manuel Ruiz Tijera (a) Sastrico, de 32 años de edad, natural de Sastrico (Zaragoza). Dicho sujeto posee malos antecedentes y está conceptuado como profesional en el robo.

Practicadas por la policía diligencias posteriores, se supo que la gabardina había sido hurtada a don Luis Gómez Cobos y el gabán, los zapatos, la americana y la bufanda a don José Reina Gutiérrez, domiciliado en la calle del Buen Pastor.

Dichos señores comparecieron en la Comisaría de vigilancia reconociendo aquellas prendas como de su propiedad.

El «Sastrico» ha sido encarcelado y puesto a disposición del Juzgado de Instrucción del distrito de la izquierda.

Tribunales

Sentencias

La Sala primera ha dictado sentencia en la causa procedente del juzgado de la Derecha, por imprudencia, contra Antonio Domingo Mérida Avalos.

Se le condena a éste al pago de 250 pesetas en concepto de multa y 420'40 pesetas por indemnización.

La misma Sala ha condenado al pago de 125 pesetas de multa y dos meses y un día de arresto mayor, a Pedro Martos Mateo, en la causa que por resistencia le seguía el juzgado de la Derecha.

La Sala segunda ha condenado a cuatro años, dos meses y un día de presidio correccional a Antonio Manuel Moreno Expósito (a) «El de todos los días», en la causa que el juzgado de Aguilar le seguía por el delito de hurto.

La misma Sala ha dictado sentencia en la causa procedente del juzgado de Aguilar por estafa, contra Vicente Bartand Olaya, condenando a éste a dos meses y un día de arresto mayor y 53 pesetas en concepto de indemnización.

El procesado Ramón Gómez Sánchez (a) Polo, ha sido condenado a cuatro meses y un día de arresto mayor y pago de 250 pesetas por indemnización en la causa que por lesiones le seguía el juzgado de Fuente Obajuna.

Julián Serrano Díaz ha sido condenado a dos meses y un día de arresto mayor en la causa procedente de Aguilar, por infracción a la ley de caza.

Señalamientos para mañana

Sección primera.—Vista de la causa procedente del juzgado de Lucena, por tenencia de armas, contra Andrés Ruiz y otro.

De la defensa y representación de los procesados se han encargado los señores Pavón y Barasona, respectivamente.

En la misma Sala y ante el mismo tribunal se celebrará la vista de la causa seguida contra Antonio Villegas Aguilar por el juzgado de la Izquierda, por el delito de hurto.

Los señores Pavón y Jiménez Baena defendrán y representarán al procesado, respectivamente.

DESDE EL CARPIO

Reaparición.—Anoche en el Salón Llorents de ésta hizo su presentación la notable artista, cantante de aires regionales, a gran voz, Pepita Llácer.

Todos los elogios que de ella se hagan los tiene merecidos.

En su género, domina el canto regional a las maravillas, cosechando continuadas y estruendosas ovaciones.

En sus actuaciones es felizmente secundada por la bellísima bailarina Angelita Resall y el pianista don Carlos Castellano Gómez.—*Corresponsal.*

6-4-926.

Metro

Visiten la casa del y notarán las ventajas que anuncia.

Instrucción pública

La revista anual

Los pensionistas del Magisterio don Laureano Sigler y doña Francisca González Marin han pasado la revista anual, con arreglo a las disposiciones vigentes.

Datos

La Dirección general de Primera enseñanza pide noticia de la naturaleza de los maestros de Belalcázar y Espejo, respectivamente, don Antonio Paredes Roperio y don Juan Manuel Muñoz.

Escuelas y maestros

Se separa definitivamente del Magisterio a don Fidel Santamaría, maestro de Ernes (Lugo).

Han sido jubilados por edad don Francisco Vicente Navas, maestro de Ubani (Navarra); don Raimundo Rodríguez, de Cáceres, y doña Rosario Solís Casamayor, de Lucena (Córdoba).

“BOLETIN OFICIAL”

El último número de esta publicación oficial contiene el sumario siguiente:

Circular del Gobierno civil de la provincia dando cuenta de haberse recibido un comunicado del ministerio de la Gobernación comprensivo a la entrada de obreros extranjeros en Francia.

Circular de la Diputación en la que se hace público el nombramiento de agente auxiliar para la recaudación en periodo ejecutivo del impuesto de cédulas personales en el término municipal de El Viso de los Pedroches, a favor de don Rafael Rodríguez Pino.

Anuncio de la Jefatura de Minas relativo a la solicitud presentada por don José Moral Conde, a fin de que se le concedan veinte pertenencias de la mina «San Juan».

Edictos de los ayuntamientos de Córdoba, Hinojosa del Duque, Villaviciosa, Montilla, Cañete de las Torres, Doña Mencía y San Sebastián de los Ballesteros sobre asuntos de interés general.

Boletín de cotización de la Cámara Oficial de Comercio e Industria de Córdoba

Precios corrientes en 31 de marzo de 1927:

De origen vegetal: Aceite vegetal 1.^a, 100 kilos, 260 pesetas; aceite añejo 2.^a, 240; arroz corriente, 60; azúcar, 177; café, 575; cebada, 37; garbanzos tiernos, 125; idem duros, 68; trigo, 53; habas castellanas, 43; idem cochineras, 42; idem morunas, 42; higos secos, kilo, 0'65; judías secas, 0'88; lentejas, 0'98; pan, 0'65; patatas, 0'33; vino común, 0'60.

De origen animal: Bacalao, kilo, 1'20 pesetas; carne de ternera con hueso, 4'70; sin hueso, 6'48; carne de vaca con hueso, 4'30; sin hueso, 5'94; jamón con tocino añejo, 8; leche de vaca, litro, 0'70; manteca de cerdo, kilo, 3'50; tocino fresco salado, 2'75; idem añejo, 2'75.

Varios: Bujías, 100 kilos, 225 pesetas; petróleo, litro, 0'65; sal común, kilo, 0'10.

Sucesos y denuncias

Denunciado por maltratar a una anciana

La anciana Francisca Romero Delgado, que vive en la plaza de la Alhóndiga número 30, se vió sorprendida en la mañana de hoy con la visita de su convecino Manuel Moño.

Este, tras breve preámbulo, maltrató de palabra y obra a la anciana, promoviendo con tal motivo un escándalo mayúsculo.

Manuel ha sido denunciado por su conducta y puesto a disposición de la autoridad judicial.

Un escandaloso

Rafael Martínez López, de 43 años de edad y con domicilio en la calle del Tinte número 4, sintió hoy el feliz arribo de la primavera.

Rafael sentía unas ansias locas de gritar, vociferar e incluso jugar al fútbol.

En estas condiciones eligió la calle Agustín Moreno como campo apropiado, y cuando más silenciosa se hallaba la expresada calle, promovió un escándalo de esos que no tienen precedentes en los anales de la localidad.

Cuando el escándalo adquiría mayores proporciones, presentóse de improviso el guardia número 89, el cual, cogiendo de un brazo a Rafael, le invitó a dar un paseo, cosa que aquél aceptó complacido.

De regreso del paseito, pasaron ambos a la comisaría de Vigilancia, donde se extendió una denuncia contra el escandaloso.

Malas lenguas afirman que el denunciado había libado con exceso.

Un niño golpeado

Los facultativos señores Rincón, Nevado y Marin, practicaron hoy una cura al pequeño José Sánchez Carmona, de 13 años de edad, en la Casa de Socorro.

Presentaba una contusión en el labio superior, de carácter leve, salvo complicaciones.

Según manifestó José, dicha contusión se la habían producido unos compañeros suyos, al golpearle.

Después de curado pasó a su domicilio, Santa Inés, 10.

Uno que se niega a pagar

En la parada del Gran Capitán montó el vecino Vicente Molina en el taxímetro que conduce el chófer Miguel Hidalgo Bonilla, de 24 años de edad.

Vicente hizo varios recorridos sin tener en cuenta que se iban consumiendo unas pesetas que él no pensaba abonar.

Cuando lo creyó oportuno mandó que parase el chófer, descendiendo olímpicamente del vehículo y marchándose tranquilamente a su domicilio.

El chófer le reclamó el importe del servicio, que se elevaba a la suma de 30'60 pesetas, sin resultado positivo.

Miguel Hidalgo se trasladó a la Comisaría de Vigilancia, denunciando el hecho ante el agente de guardia.

El juzgado se encargará de poner epílogo al sucedido.

DE MADRID

Crónica financiera

La pasada semana bolsista de Madrid se distinguió por cierto compás de espera que hizo modificar la situación del mercado en días anteriores. En general, los valores tendieron a decaer, favoreciendo esta decadencia la pequeña reacción favorable conseguida por las monedas extranjeras en las últimas jornadas.

El papel del Estado no escapó a la tendencia general, descendiendo en todas sus secciones, excepto en los Amortizables 4 por 100, que se mantuvieron a 88.25. El Exterior cedió 75 céntimos, y el Amortizable 1926 experimentó la considerable baja de 1.75. En otros valores, la baja fué más reducida, pasando el Interior de 70.30 a 69.70 y los Amortizables 1917, de 93.50 a 93.40.

Hay que tener en cuenta que este descenso tiene poco de anormal, siendo más bien un retorno a lo que lógicamente debe ser, si bien haya habido papeles, como la Deuda Ferroviaria, que ha bajado 1.40. De todos modos, repito que esto no es extraño. Aún siguen cotizándose la mayor parte de los valores convertidos bastante por encima de la par.

Las acciones bancarias tuvieron movimiento, llegando otra vez el Banco de España a 650. El Español de Crédito adelantó cuatro puntos, el Río de la Plata perdió tres y los demás permanecieron inalterables.

De las acciones industriales, las más perjudiciales son las Felgueras y Azucareras, en baja todas. Los Tabacos están bastantes firmes, y se pagan a más de 200. Los explosivos ganaron seis pesetas más, y han llegado a 421.

En las acciones de tracción, los Tranvías continúan sólidos, y los Metropolitanos muy decaídos, no pasando de 132 su cotización en la postrera jornada. Los Ferrocarriles, contrariamente, avanzaron de un modo magnífico. El Norte de España ganó 18 puntos, y de 507 se colocó a 525. Los Mediodías en alza de 6.50, cerraron a 505.

La moneda extranjera, que comenzó la semana más decaída que nunca, logró reaccionar un tanto en días sucesivos, si bien sus avances fueron escasos y difíciles. El dólar, por ejemplo, aún concluyó la semana en pérdida de un céntimo con respecto a la anterior, quedando a 5.55. El franco principió a 21.70, logrando, por sucesivos, pequeños avances, llegar al tipo de 21.90, última cotización de la anterior septena. La libra es la que está un poco mejor, habiendo progresado, no sin trabajo, de 26.88 a 27.20.

Desde luego, las divisas de los Estados extranjeros han emprendido un camino de reacción, pero las trazas no son tan halagüeñas que nos hagan creer en una depreciación de nuestra moneda nacional. El franco no se estabiliza de ningún modo; la libra sigue flaqueando, y el dólar baja, aunque despacio. Estas cosas, pues, hacen esperar de una reacción seria y trascendental de la moneda competidora.

Alfredo Baños.

(Servicio de la Central de Literatura.)

El "tiempo" que hizo hoy

Algunos síntomas de borrasca

La jornada de hoy en nuestra capital ha sido espléndida en grado superlativo. El calor va en aumento, llegando a pasar el termómetro de los 29 grados a la sombra.

Sin embargo, a prima tarde han comenzado a notarse los primeros síntomas de la borrasca, todavía lejana, que venía barruntando el barómetro, que, por cierto, ha descendido notablemente de ayer a hoy. Unas ráfagas violentas de viento, de poca duración, han soplado del tercer cuadrante, sustituyendo a la ventolina que soplaba del primero, a la par que nubes de aspecto tormentoso hacían su aparición por los confines de nuestro horizonte, donde aún están detenidas cuando escribimos estas líneas.

Probable en veinticuatro horas: Tiempo favorable para la formación de tormentas aisladas.

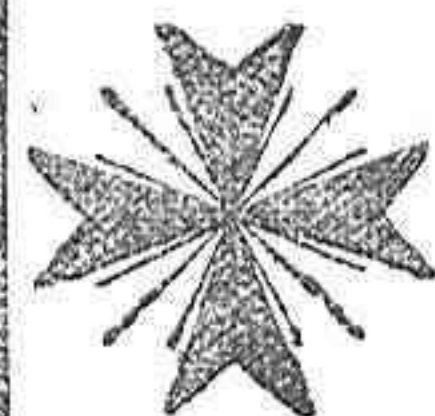
Militares

A Madrid

El capitán de caballería don Enrique Gonzalo ha marchado a Madrid.

Oficial presentado

El capitán del regimiento Lanceros de Sagunto, don Francisco Alfaros Alaminos, se ha presentado en la mañana de hoy en el Gobierno militar de la plaza, de regreso de la corte, donde tomó parte en diversos actos hipicos.



QUEMADURAS

Granos, Heridas, Eczemas y todas las enfermedades de la piel, se curan con

"HAZUL"

"Bálsamo HAZUL"

En las buenas Farmacias

Caja de muestra, 1 peseta

Cien tarjetas visita
clase opalina superior,
1.50 pesetas
LIBRERÍA LUQUE

Imprenta y Papelería
Prontitud en los encargos.

Noticias locales

De Quintas

El cabo Juan Carrasco Martínez, perteneciente al batallón de recluta de Vigo, número 108, cuyo domicilio se ignora, se presentará en el Negociado de Quintas de este Ayuntamiento para enterarle de un asunto de interés.

Trabajo premiado

En el concurso organizado por el Colegio Médico de esta provincia ha sido premiado el trabajo presentado por nuestro querido amigo el doctor Romaguera Mora, titulado «Memoria higiénico-sanitaria del término municipal de Córdoba» y en el que hace un acabado estudio del estado actual del mismo y de las medidas que deben ponerse en práctica para su saneamiento.

Felicitemos muy cordialmente al señor Romaguera Mora por tan merecida distinción.

Consultorio comercial Apamor

La Agencia Apamor, de Córdoba, nos ha remitido el número 5 de su «Consultorio», en cuyas páginas se inserta un texto de interés para el agente colegiado y el comercio en general.

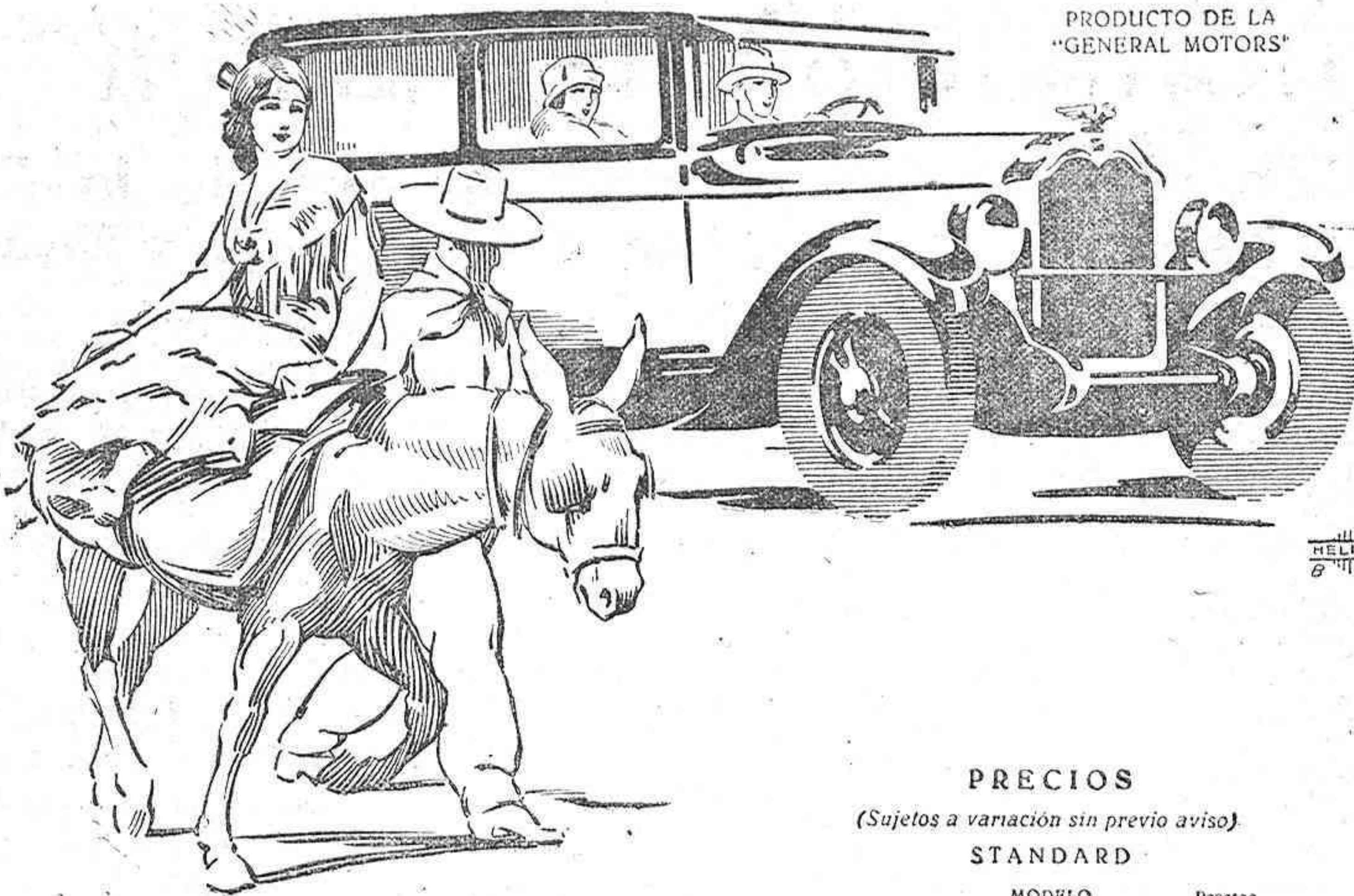
En el fondo de dicho «Consultorio» se termina el interesante artículo de Alvaro de Helguera, titulado «Bolsas de Comercio», insertando, además, una curiosa información de la tributación al Estado y de la Cámara de Comercio de Córdoba.

"El Médico en Casa"

El número que acaba de salir es aún más interesante, si cabe, que el anterior, y entre sus artículos, citaremos:

Las vísceras y el carácter. La melancolía de Salambó.—Higiene de la vista: El doctor Royer dice que el tracoma no es contagioso.—Albert Vaudremer: ¿Ha descubierto la vacuna de la tuberculosis?—Orígenes y bases de la helioterapia.—Un niño que estuvo muerto ocho minutos.—La actinología salva a los niños de la tuberculosis y del raquitismo.—Para evitar el contagio.—El ayuno y la cura de inanición.—Curiosidades: El cuerpo humano, ¿emite ondas nerviosas?—Prejuicios españoles: El miedo al médico y al sanatorio.—Para los dispépticos: Responsabilidad del sistema nervioso.—Conócete a tí mismo: Cómo se defiende nuestro organismo contra los microbios.—Los beneficiarios de rentas vitalicias, ¿pueden someterse al tratamiento de Voronoff?—Si usted se traga un alfiler.—Para evitar los malos olores en las cocinas.—Consejos para la mujer: La edad crítica.—Pequeña botánica de belleza.—¿Quiere usted ver bien? ¿Quiere usted saber si necesita usar cristales? Una entrevista con el óptico Ulloa.—Lo que no hay que olvidar cuando se trata del cáncer.—Las consecuencias de la gripe.—Para una madre: Cuidados del recién nacido.—De cocina: La salseología. Inconvenientes de las diferentes salsas.—Después de rejuvenecer a los hombres, Voronoff rejuvenece a las mujeres.

La Farmacia de La Linda se ha trasladado al Paseo del Gran Capitán, núm. 26 frente a La Mutual Latina.



PRODUCTO DE LA
"GENERAL MOTORS"

HELIOS
6 1/2

¡365 DIAS SIN CONTRATIEMPOS!

Los poseedores de un BUICK desconocen los contratiempos y los cuantiosos gastos tan corrientes en reparaciones.

Nunca por causa imprevista se hallara detenido en su marcha un automóvil BUICK; ni por las bujías que se hallan perfectamente resguardadas, ni por el sistema de ignición a prueba de lluvia, ni por el motor, tan perfecto, que apenas requiere cuidados su conservación. Así se puede asegurar que durante un año, el automóvil BUICK funciona sin contratiempo ¡365 días!

Conseionario exclusivo para Córdoba:
Arturo Méndez Ma'donado
Gran Capitán, 28



PRECIOS

(Sujetos a variación sin previo aviso)

STANDARD

| MODELO | Pesetas |
|----------------------------|---------|
| 25 TURISMO | 13.150 |
| 20 COACH | 14.200 |
| 27 SEDAN | 14.800 |
| 24 SPORT ROADSTER... | 12.900 |
| 26 COUPE | 14.200 |
| 26 ESPECIAL COUPE... | 14.700 |
| 28 COUPE | 14.750 |
| 290 TURISMO (7 asientos).. | 17.200 |

MASTER

| MODELO | Pesetas |
|---------------------------|---------|
| 55 TURISMO | 17.200 |
| 50 SEDAN | 21.950 |
| 51 BROUGHAM | 21.400 |
| 40 COACH | 17.500 |
| 47 SEDAN | 18.500 |
| 48 COUPE | 18.200 |
| 54 ROADSTER | 17.000 |
| 54 C COUPE | 20.200 |
| 58 COUPE (5 asientos)... | 20.900 |
| 49 TURISMO (7 asientos).. | 22.150 |
| 50 L SEDAN (7 asientos).. | 26.700 |

Todos los coches completamente equipados, incluido el 5º neumático.

Precios en nuestros depósitos de BARCELONA, MALAGA O BILBAO

CONCESIONARIOS
EN TODAS PARTES

GENERAL MOTORS PENINSULAR, S A
Plaza de Cánovas, 4.- MADRID

CUANDO SE CONSTRUYAN MEJORES AUTOMOVILES "BUICK" LOS SUPERARA

Información telefónica

Ha fallecido el teniente general Arraiz de la Condorena, presidente del Supremo de Guerra y Marina

La jornada regia de hoy; el Rey almuerza en la Casa de Campo y el príncipe de Asturias en El Pardo.-"El Debate" asegura que próximamente se constituirá la Asamblea nacional.-Disposiciones de la "Gaceta" de hoy.-La situación de Marruecos; una nota oficial.-Se proyecta que figuren en la Exposición de Sevilla unas reproducciones de las carabelas de Colón.-El aparato del aviador De Pinedo incendiado.-Otras noticias.

(De nuestro redactor-corresponsal señor Benavente.)

De Madrid

Madrid 7, de las 15 a las 19 t.

Un artículo de "El Debate". --La Asamblea Nacional se constituirá próximamente

«El Debate» publica un artículo diciendo que la Asamblea Nacional se constituirá próximamente. El propósito no ha sido abandonado.

La demora en su constitución no debe extrañar a nadie, pues hay que tener en cuenta la previsión y cautela con que procede el general Primo de Rivera cuando se trata de resolver cuestiones de importancia y trascendencia.

Las opiniones y juicios que se han emitido en el sentido de que la Asamblea Nacional no había de constituirse, son completamente infundadas.

Las cabillas de retaguardia están muy pacíficas

Según informes del general Sanjurjo, las cabillas de retaguardia se encuentran completamente tranquilas y sin poner oído a los disparos y actitud de los rebeldes.

Los cabileños pacificados se acuerdan de sus pasadas penalidades y reconocen cuanto les conviene su actitud pacífica y sumisa, dedicados a sus labores. Además carecen de armamentos, y en esta ocasión se aprecia de un modo demostrativo la eficacia del desarme.

Con las fuerzas que tiene actualmente el general Sanjurjo se considera con suficientes elementos para realizar a su tiempo las operaciones que se proyectan para castigar a los rebeldes.

Lo que publica la "Gaceta" de hoy

La «Gaceta» de hoy publica, entre otras disposiciones, un decreto ley auxiliando a los concesionarios de las líneas de ferrocarriles, con anticipos para la construcción de las cajas ferroviarias.

Otro, disponiendo que se efectúe el deslinde de las vías pecuarias en las zonas donde se efectúe la revisión catastral.

Reformando el artículo 275 de la ley de reclutamiento, en el sentido de favorecer a las madres pobres de los reclutas que solicitan prórrogas.

Los toreros heridos

El novillero Palmeño, gravemente herido en la corrida celebrada el domingo último en la plaza de Vista Alegre, se encuentra hospitalizado en el sanatorio del Perpetuo Socorro.

El doctor Segovia, que lo asiste, ha practicado escrupulosas curas al herido, cuyo estado continúa siendo grave.

Vaquerito, herido también el domingo en Madrid, se encuentra muy bien atendido en el domicilio de su paisano Chatillo de Valencia, estando también encargado de su curación el doctor Segovia. Vaquerito está muy mejorado.

Las carabelas de Colón en a Exposición Ibero-Americana

Durante la comida íntima con que el ministro de Marina obsequió a los comisionados de Huelva que le entregaron un pergamino con el nombramiento de hijo predilecto de dicha ciudad, se trató de la Exposición Ibero-Americana y surgió la idea, que fué muy bien acogida por el contralmirante Cornejo, de solicitar del Gobierno que sean construidas tres reproducciones exactas de las carabelas que llevó Colón al descubrimiento del Nuevo Mundo.

Estas carabelas serían lanzadas al agua en La Rábida el día de la Fiesta de la Raza en 1928 y después se trasladarían a Sevilla, donde permanecerían todo el tiempo de la Exposición, trasladándolas después a Huelva, donde quedarían como museo naval flotante.

El propósito fué acogido con gran entusiasmo.

El homenaje a Eduardo Marquina

La corporación municipal ha acordado, a propuesta del alcalde, contribuir con mil pesetas al homenaje que va a tributarse al inspirado poeta y periodista Eduardo Marquina.

El alcalde dijo en apoyo de la moción que al mismo tiempo que se premiaban los relevantes méritos de Marquina, se abría un camino práctico para desterrar los homenajes que se traducen en banquetes y acálogos.

A Marquina va a regalársele un hotel y la inscripción iniciada al efecto está encabezada por el Rey con mil pesetas, siguiendo con igual cantidad don Torcuato Luca y Alejandro Makinlay y el mar-

qués de Fontalba y con 500 don Jacinto Benavente, «El Sol» y «La Voz» de Madrid, don Honorio Maura y otros.

Esta mañana falleció el teniente general Arraiz de la Condorena, presidente del Supremo de Guerra y Marina

El presidente del Supremo de Guerra y Marina, teniente general Arraiz de la Condorena, que desde hace varios días se encontraba enfermo, dejó de existir esta mañana a las ocho y veinte, rodeado de su familia y sus ayudantes.

El señor Arraiz de la Condorena se encontraba enfermo desde el día 28 de marzo, antes de que comenzara la vista que actualmente se está celebrando de la causa por el complot de la noche de San Juan.

Padecía el ilustre enfermo un catarro gripal, sobreviniéndole complicaciones, que motivaron la agravación del paciente, hasta el extremo de que anteayer a las cinco de la tarde tuvo que ser sacramentado.

El entierro se verificará mañana, a las once de la mañana.

En la casa mortuoria se personaron apenas supieron la noticia del fallecimiento el presidente del Consejo, general Primo de Rivera y el ministro de la Gobernación general Martínez Anido para dar el pésame a la familia en nombre del Gobierno.

En el Consejo de esta noche se acordará los honores que han de tributarse al cadáver.

El Rey en la Casa de Campo

El Rey estuvo paseando esta mañana en automóvil hasta la Casa de Campo, donde paseó a pie.

Un rasgo del Monarca

Cuando regresaba el Rey a Madrid en su automóvil, cerca del camino del Rodajo encontró a un joven, mozo de las caballerizas, que había sido despedido por la caballería que montaba y se encontraba en tierra lesionado.

El Rey se apeó del automóvil y dió órdenes para que en él trasladaran al lesionado para su curación a la Casa de Socorro de Palacio, donde le apreciaron heridas de consideración.

Mientras regresaba el automóvil, el Rey estuvo paseando a pie por la carretera.

El caballo que montaba el joven víctima

del referido accidente, corrió desbocado largo trecho, pudiendo ser sujetado en la cuesta de San Vicente.

El Rey en Palacio

El Monarca, después de informarse por sus servidores, al regreso del automóvil, del estado del herido, emprendió su regreso a Madrid.

En Palacio concedió audiencia al agregado militar de la embajada de Italia, que fué a despedirse del Monarca, para regresar a su país.

En el tiro de pichón

El Rey marchó seguidamente al tiro de pichón, donde almorzó.

La Reina y los infantes

La Reina estuvo paseando a caballo por la Casa de Campo.

El príncipe de Asturias, acompañado del infante don Jaime almorzó, en El Pardo.

Nota oficiosa de Marruecos. El acatamiento y las ofrendas al Jalifa

En la oficina de Colonias y Marruecos se ha facilitado una nota oficiosa dando noticia de que han llegado a Tetuán para dar testimonio de acatamiento y ofrendarle sus regalos al Jalifa, los representantes de las cabilas de la zona oriental.

Se concede a este acto extraordinaria importancia, por ser la primera vez que en la capitalidad de la zona marroquí se celebre un acto de acatamiento al Jalifa de tan extenso alcance y tan alta significación para el avance de la paz y el éxito de nuestra labor en el protectorado de Marruecos.

Despacho del Presidente

El presidente del Consejo estuvo despachando hoy con el director de Colonias, marqués de Jordana.

Después recibió a una comisión de Huelva, al alcalde de Jerez y al señor Quijano.

La mortalidad en la inclusa de Madrid

El presidente de la Diputación ha facilitado a la prensa una extensísima nota oficiosa relativa al debatido caso de la mortalidad en la inclusa.

Dice que el régimen de la inclusa, relativo a la mortalidad excesiva que se registra en dicho centro, está siendo atendido para mejorarlo en lo posible.

Dice que después de nombrada la comisión especial encargada de informar, la Diputación tratará de resolver el problema dentro de los medios con que se cuenta y dentro de las circunstancias desfavorables en que se encuentra montado el establecimiento con el secreto del turno, la falta de madres lactantes y el potencial biológico de niños engendrados dentro de la zozobra de la ilegitimidad, las más de las veces sifiliticos y en difíciles condiciones de medro.

De provincias

BARCELONA

Desgraciado accidente

Barcelona 7.—Al intentar atravesar el río Corcó, cerca de Figaro, pereció un niño de corta edad, que fué arrastrado por la corriente.

Su madre intentó salvarlo, arrojándose al río y pereciendo también ahogada.

Las víctimas pertenecen a una familia de gitanos que acampaban en estos alrededores.

El padre y esposo de las víctimas, al darse cuenta de la desgracia, comenzó a gritar pidiendo auxilio, ya que él no podía salvar a las víctimas por estar cojo.

Varias personas trataron de salvar a la madre y al hijo, logrando solo extraer el cadáver de la primera.

CIUDAD REAL

La cárcel donde estuvo Cervantes

Ciudad Real 7.—Ha sido elevada al ministro de Instrucción Pública una solicitud del ayuntamiento de Argamasilla pidiendo que sea declarado monumento nacional la cárcel donde estuvo preso el Manco de Lepanto y en la cual escribió la mayor parte del «Quijote».

El edificio es actualmente de la propiedad de un comerciante de Madrid.

MÁLAGA

Turistas franceses

Málaga 7.—Se espera para mañana la llegada a este puerto del vapor francés «Pierre Loti», en el que viajan numerosos turistas franceses, que pasarán las fiestas de Semana en Andalucía.

Dichos turistas saldrán en tren especial el domingo de Ramos para Granada; regresarán el lunes por la noche, y de aquí marcharán a Sevilla, donde pasarán varios días de Semana Santa y Feria, visitando también a Córdoba.

Del extranjero

El aparato del aviador De Pinedo incendiado

Tusco (Arizona) 7.—El aparato del aviador italiano marqués De Pinedo ha quedado destruido a consecuencia de un incendio.

El accidente ocurrió a medio día, dos horas después de haber hecho el intrépido aviador un amaraje normal en Rosvelt Dam.

Se desconocen de modo concreto las causas de la explosión del depósito de gasolina que motivó el incendio, creyéndose que ha ocurrido de un modo fortuito y por haberse caliente todavía el motor.

No ocurrieron desgracias personales. De Pinedo ha enviado un despacho al Gobierno de su país pidiendo el envío de otro aparato para continuar sus vuelos.

La destrucción del avión del marqués De Pinedo

Roma 7.—Las noticias de la destrucción por un incendio del aparato del aviador coronel De Pinedo han causado desagradable impresión. El siniestro ocurrió poco después de la llegada del aparato y cuando todavía estaba caliente el motor.

Se cree producido, según unas versiones, por una cerilla o mecha encendida; pero según todos los indicios la explosión y el incendio debió producirse por haber arrojado unos individuos que ocupaban una barquilla una cerilla después de encender un cigarrillo, prendiendo en la esencia que rodeaba el aparato y propagándose las llamas a éste.

El presidente Mussolini ha ordenado el inmediato envío de otro hidro de igual tipo y construcción, para que el marqués De Pinedo pueda reanudar su glorioso vuelo.

El Gobierno de los Estados Unidos ofrece a De Pinedo un aparato

Washington 7.—El ministro de la Guerra ha ofrecido al aviador italiano, marqués De Pinedo, otro aparato magnífico con el que pueda continuar su vuelo.

Según los informes obtenidos de la forma en que acaeció el siniestro, se ha venido en conocimiento de que el incendio se produjo, en efecto, por una cerilla encendida que arrojó un individuo al agua desde una barquilla, después de haber encendido un cigarrillo. En el agua flotaba gran cantidad de esencia que se inflamó súbitamente, propagándose las llamas al aparato.

La cuestión de China

Londres 7.—Telegrafían de Pekín que la policía china nordista ha practicado la detención en la embajada de los soviets de dieciséis rusos y treinta y cuatro chinos.

Durante la aprehensión de éstos se declaró un incendio en el departamento donde tiene su domicilio el centro comunista, creyéndose que el fuego fué intencionado.

Accidente fatal

Un hombre muere al ser trasladado al hospital

Esta mañana puso en conocimiento del juzgado de guardia, la benemérita del puesto del Espíritu Santo, que junto al valladar de la huerta Castreña, cercano al Campo de la Verdad, había sido encontrado el cadáver de un hombre.

Acto continuo se personaron el sitio del suceso el digno juez don Luis de la Concha y el actuario don Leopoldo Romero.

Según tenemos entendido, ayer mañana, en el cortijo «El Rubio», de este término municipal, el anciano José Jurado Pérez, de 60 años de edad, natural y vecino de Córdoba, que se hallaba impedido por tener amputada la pierna izquierda por el tercio superior del muslo, fué derribado por un burro de su propiedad, en el que iba montado.

Guarecido durante el día de ayer en el caserío del cortijo, la víctima de este suceso se agravó en extremos tan alarmantes, que al amanecer, el hijo de la arrendataria de la mencionada finca, Francisco Criado y Criado, decidió trasladarle en una caballería a la capital, para su ingreso en el Hospital de Agudos, y en el sitio ya indicado, halló la muerte el infeliz José Jurado Pérez.

Esto, a pesar de su imposibilidad física, se dedicaba a la caza por medio de lazos y de trampas.

Después de tomada declaración al Francisco Criado, el juez ordenó el levantamiento del cadáver y su traslado al cementerio de Nuestra Señora de la Salud, en donde le será practicada la autopsia.

Por algo será ver la casa del

Metro y sus sucursales, tan concurridas de compradores.

Informaciones de hoy 8

VIDA MUNICIPAL

Reunión de la Comisión permanente

A las nueve menos cuarto de la noche reunióse ayer en el Ayuntamiento la Comisión permanente del mismo para celebrar sesión ordinaria.

Presidió el alcalde don Francisco Santolalla Natera y asistieron los tenientes de alcalde don Rafael Cruz Conde, don Luis Junquito Carrión, don Gabriel Bellido Luque, don Manuel García de la Plaza, don Manuel Fragero Luque, don Manuel Gutiérrez Fernández, don Fernando Barbudo y Sanz y don Evaristo M. Velasco Villacusa.

De secretario actuó el de la Corporación don José Carretero Serrano, asistiendo al acto de la sesión el interventor de fondos municipales don Enrique Molina de Pazos.

Abierta la sesión dióse lectura por el secretario al acta de la sesión anterior, que fué aprobada unánimemente.

Antes de entrar en el orden del día y a propuesta del señor Santolalla acordóse hacer constar en acta el sentimiento de la Corporación por el fallecimiento del marqués de Viana y que se dé el pésame por oficio a la familia del finado en nombre del Ayuntamiento.

Entrose a continuación en el orden del día.

Fuó aprobada la proposición verbal de la Alcaldía sobre designación del teniente de alcalde que haya de formar parte, en concepto de vocal, del tribunal de las oposiciones y exámenes de aptitud que puedan celebrarse en el corriente año, recayendo el nombramiento en el teniente de alcalde don Rafael Cruz Conde.

También se aprobó una moción del presidente de la Comisión de Ferias y Festejos relacionada con la concesión de los premios que la susodicha Comisión tiene acordado otorgar, y otra del oficial encargado del personal relacionada con el reconocimiento de quinquenios por años de servicios a determinados funcionarios.

Dióse cuenta del escrito del presidente y secretario del Comité ejecutivo del monumento a Mariano Fortuny solicitando que el Ayuntamiento contribuya a la suscripción nacional abierta para levantar en la ciudad de Reus el citado monumento. La Permanente acordó que se consulte a otros ayuntamientos de igual categoría sobre el caso.

Fueron leídos dos oficios, uno de la directora de la Escuela Normal de Maestras de Córdoba dando las gracias al Ayuntamiento por la subvención concedida para que puedan realizar viajes de prácticas las alumnas de aquel centro docente, y otro de don Antonio Carbonell dando igualmente las gracias por el acuerdo de rotular con el nombre de su hermano Rafael una calle de Córdoba.

El señor Santolalla dió cuenta de que también le había dado las gracias verbalmente por el mismo motivo la condesa de Hornos de los.

Se aprobaron un escrito del director Gerente del Banco de Crédito Local de España prestando su aprobación al estado de cuenta corriente de este ayuntamiento hasta el 31 de Marzo de 1927, y otro de don Mariano Aparicio, ofreciendo el subarriendo de una parcela del cortijo «Algibejo» para pastoreo del ganado que concurre a las ferias de Nuestra Señora de la Salud y de Otoño.

Leída la propuesta de los señores que constituyen la junta local de Primera Enseñanza, para el arrendamiento de la casa número 24 de la calle de San Pablo con destino a escuela de párvulos del distrito de la derecha, acordóse por la permanente dicho arrendamiento y facultar a señor alcalde para resolver sobre el precio de renta.

Aprobóse a continuación el pliego de condiciones facultativas y económico-administrativas para enagenar mediante subasta pública, uno de los solares resultantes en la Plaza de Cánovas.

En la instancia de don Francisco Quesada Chacón solicitando establecer un kiosco de madera para la venta de tabacos en el vértice que forman las calles de Jesús y María y Siete Rincones fué parecer de la Permanente que el señor Quesada presente diseño de lo que desee hacer, no resolviendo en definitiva sobre dicho asunto.

Desestimóse una instancia de don Antonio Espinosa Bonilla y no se dió cuenta de otra de don Antonio Sarazá Murcia.

Acordóse dejar sobre la mesa otra instancia del guardián de los Padres capuchinos.

Aprobáronse dos decretos de la Alcaldía sobre nombramiento de un mecanógrafo para las oficinas de Ingeniería y Arquitectura del Ayuntamiento y sobre aumento de sueldo a las auxiliares mecanógrafas.

Igualmente fueron aprobados varios asuntos e instancias favorablemente informadas que figuraban en el orden del día, levantándose la sesión a las nueve y tres cuartos.

Pan de gluten para diabéticos

Viena Capellanes.-Madrid

Fábrica; Martín de los Heros, 33 y 35

Poderoso antidiabético y antidispéptico, recomendado por todas las eminencias médicas.

Caja con 12 barras, 2 ptas. en toda España.

Venta: Don Manuel Salado y Jiménez-Plaza de Cánovas; don Abel Jiménez Clamunt, calle Sevilla.

Miguel Velasco Ruiz
ESPECIALISTA
Pulmón y corazón :- Electro-radiólogo
CONSULTA DE 11 A 1 Y DE 2 A 5
Braulio Laportilla, 4, bajo, izquierda.-Tfo. 800

CÓRDOBA-PARÍS
Calzados elegidos para el público selecto.
Gondomar, 10

De Sociedad

En la iglesia parroquial del Salvador y Santo Domingo de Silos; tuvo lugar el miércoles 6 del actual la ceremonia de administrar el Sacramento del Bautismo al niño dado recientemente a luz por la señora doña Teresa Hidalgo López, esposa del profesor del Instituto provincial de Higiene, don Rafael Barneto Arregui.

Dicho Sacramento fué administrado por don Miguel Blanco Moreno, secretario de Cámara y Gobierno del Obispado y dignidad de Maestrescuela de la Santa Iglesia Catedral.

Fueron padrinos don Pedro García Serrano, administrador de la Casa Sotomayor (don Florentino) y su encartadora hija Manolita García López.

Al nuevo cristiano le fué impuesto el nombre de Rafael.

Terminado el acto los invitados se trasladaron al domicilio de los padres, en donde fueron obsequiados con un «lunch».

Reiteramos a los padres y demás familia nuestra más efusiva felicitación por el grato suceso familiar.

En el tren correo de Sevilla marchó a aquella capital, desde donde pasará a otras de España para después embarcar con rumbo a la Guinea española, el obispo de Fernando Poo R. P. Nicolás González, acompañado de su secretario, R. P. Alberto Herranz.

Ha marchado a Marmolejo, donde permanecerá una corta temporada, la distinguida señora doña Carmen Fernández de Cuelo, esposa de nuestro buen amigo el jefe de la Sección administrativa de Primera enseñanza, don Vicente Narbona.

Marchó a Madrid el doctor don Manuel Villegas Montesinos.

La virtuosa señora doña Esperanza García Torres, distinguida esposa del director de «A B C», don Torcuato Luca de Tena, se halla enferma, en Madrid, de algún cuidado. Hacemos votos fervientes por el restablecimiento de la paciente.

Pasaron por Córdoba, con dirección a Jerez de la Frontera, la marquesa de Fontanar y su bella hija, que serán huéspedes de los marqueses de Hoyos.

Ayer vimos en esta capital al alcalde de Castro del Rio, nuestro querido amigo don Juan Fuentes.

Nuestro querido amigo y compañero el distinguido colaborador de LA VOZ don Antonio de la Rosa, ha llegado a Córdoba de paso para Granada, donde se propone pasar las vacaciones de Semana Santa.

Ha marchado a Marmolejo, donde pasará unos días, la esposa del general gobernador militar de esta plaza don Leopoldo Saravia. Le acompañaba su bella hija Margarita.

Empanadas de Salmón y Pescada

Todos los viernes de Cuaresma en
LA GRANADINA
Alonso XIII, 28, y sucursal Avenida de Canalejas (esquina a Gran Capitán).

De Villanueva del Rey

Un mitin de la Unión Patriótica

Organizado por la Unión Patriótica local se ha celebrado un mitin que ha resultado muy brillante.

Al acto asistieron más de dos mil personas.

Ocuparon la presidencia el alcalde don Juan Obrero del Castillo, cura párroco don Cándido Cacho Cruz, presidente de la U. P. don Joaquin Berengena Redondo, propagandista de la Unión Patriótica de Málaga don Juan Ramos Mora y los concejales don José López Gómez, don Gonzalo Pérez y don Enrique Baños.

Primeramente hizo uso de la palabra el señor Rodríguez Navajas, el que presentó al propagandista señor Mora, enalteciendo la patriótica labor que viene desarrollando. Fué muy aplaudido.

A continuación ocupó la tribuna don Juan Ramón Mora. Después de saludar a la numerosa concurrencia y autoridades de Villanueva, entró seguidamente en materia. Dijo que él desearía hacer ver al buen pueblo de Villanueva los beneficios alcanzados en toda la nación desde la memorable fecha del 13 de septiembre, en que desaparecieron para siempre los que amenazaban hundir a España.

Ataca a continuación a los políticos del antiguo régimen en brillantes períodos.

Se ocupa de la pérdida de nuestras colonias y de tantos millones y vidas de españoles sacrificados sin resultado alguno.

Hizo un llamamiento al elemento obrero, invitándoles al trabajo, para que lograsen una patria grande, fuerte, temida y respetada por todos.

Terminó su disertación el señor Mora con unos vivas al Rey, a España y al general Primo de Rivera, que fueron contestados con entusiasmo. — *Corresponsal.*

ESPECTACULOS

Gran Teatro

La compañía de circo «España» continúa con éxito su actuación en este teatro.

Los gimnastas «Trés Schorders», los «Abenitos», las «Hermanas Cámaras», «Miss Emilia» y «The Four Paulines» destacan del conjunto por sus originales trabajos.

El público congregado en la sala del teatro correspondió con entusiastas ovaciones a la actuación meritísima de los artistas.

Duque de Rivas

Anoche verificóse en este teatro el reestreno de «Mi cocinera», que como en la noche de su estreno, gustó extraordinariamente.

El público, que acudió en gran número a la representación, aplaudió a los intérpretes, entre los que sobresalieron Teresita Fárvaro y Leandro Alpuente.

Metro

Las telas blancas del... son las mejores y más baratas.

Intereses locales

El nuevo edificio de la Delegación de Hacienda

Ha estado en Córdoba el arquitecto don Rafael Bergamín, autor del proyecto del edificio para oficinas de la Delegación de Hacienda, en los terrenos adquiridos por el Estado para dicho fin en la Avenida del Gran Capitán.

El señor Bergamín, que venía acompañado por su compañero señor Blanco, conferenció con el delegado de Hacienda señor Danvila, ultimando detalles para la construcción de dicho edificio.

Según tenemos entendido, el arquitecto, al que se ha concedido la construcción de dichas obras, espíritu nuevo, de gran temperamento artístico, sujeto a la modernidad de los tiempos, pretende dotar a Córdoba con un edificio severo y sencillo en su fachada, que contendrá en su interior todos los adelantos que la higiene y la comodidad de la vivienda exige.

Los trabajos van muy adelantados y muy en breve empezarán las obras de este espléndido edificio que bien pudiéramos llamar «Palacio de las finanzas» en Córdoba.

El delegado de Hacienda señor Dauvilla, trabaja con entusiasmo y con gran fe, porque dentro de poco este proyecto se convierta en una realidad risueña y halagadora para nuestra capital.

Por ser esta notable mejora de vital interés para Córdoba, tendremos al corriente de sus menores detalles a nuestros lectores.

Madrid-París en Córdoba

Exposición de nuestra colección de Modelos en Sombreros, Vestidos para Señoras y Niñas y toda clase de artículos para Casa y Caballeros.

Esta Exposición tendrá lugar en calle **Magistral González Francés, 13, duplicado**, todos los días, por la mañana de diez a dos y de cuatro a ocho por la tarde, esperando vernos favorecidos con su grata visita.

MADRID-PARÍS.

¿Quiere usted impresos bien hechos y económicos?

Visite la Imp. **La Verdad**
LIBRERÍA, 24 - TELÉFONO 383

Los devotos de Góngora

Una excursión a la huerta de «Don Marcos»

Organizada por don Armando Lacalle y García de Castro, dueño de la huerta llamada de «Don Marcos», ayer tarde se celebró una gira campestre al pintoresco lugar en que don Luis Góngora, el inmortal poeta cordobés cuyo centenario se conmemora en estos meses, residió en algunas épocas de su vida y acaso donde escribió o por lo menos se inspiró para componer algunas de sus maravillas poéticas.

Componían la expedición de invitados, los académicos señores Latorre, Ruiz Martínez, Gil Muñoz, Castejón, Rey Díaz, Camacho, Jaen Morente, González Soriano y otros más. Les acompañaban los señores Colinet (don Leonardo y don Antonio), Cabrera Pozuelo, Moya y Lacalle Belmonte.

Los peregrinos recorrieron la finca que un día llevó en arrendamiento el racionero poeta, identificando las construcciones de la época que restan en pie, y celebraron una interesante sesión gongorina, leyendo documentos de la época en relación con la estancia de Góngora en aquellos parajes llenos de encanto, del suave y delicioso encanto del campo cordobés.

Don Armando Lacalle les obsequió con una merienda suculenta, en la que no faltó el menor detalle culinario.

Al anochecer regresaron en automóviles a Córdoba los académicos y las demás personas devotas del poeta famoso de las letrillas y de los romances, mostrando todos la satisfacción con que habían visitado un lugar gongoriano de los que mejor hablan aún del vate inmortal, y el agradecimiento que deben al señor Lacalle por la amable acogida y atenciones de que les hizo objeto.

TAURINAS

El domingo de Pascua de Resurrección se celebrará en nuestra plaza, como repetidamente hemos dicho, la corrida de inauguración de la temporada.

Por «rajadura» de Torres y cogida de Palmeño, la empresa, deseosa de complacer a los aficionados, ha metido en el cartel a Parejito y Pineda.

Se lidiarán, pues, seis novillos de don Rufino Moreno Santamaría, para Cantimplas, Parejito y Pepe Pineda.

El Metro vende los retazos de pañería, sobrantes de la temporada, muy baratos.

SOCIEDAD DE GAS Y ELECTRICIDAD

Con los servicios de Gas, se obtiene el máximo de:

HIGIENE, COMODIDAD Y ECONOMÍA

Visite V. nuestros almacenes y conocerá un asombroso surtido de **Cocinas**, modestas y de lujo, españolas, suizas, francesas, inglesas y alemanas.

Estufas y radiadores de los mejores modelos, desde los más sencillos a los de mayor lujo.

Calentadores para baños, modelos especiales, rápidos y económicos.

PRECIOS REDUCIDOS

Alquilamos cocinas y aparatos en condiciones muy ventajosas, pues nuestro negocio no consiste en colocar aparatos, sino en vender Gas.

Almacenes y Oficinas: **ALFONSO XIII, 35.**—Teléfono, 252.—**CÓRDOBA.**

LOS AUTOMÓVILES

Un niño es atropellado por un auto y resulta gravemente herido

Anoche, a primera hora, ocurrió en la calle Obispo López Criado, una sensible desgracia, de la que resultó con lesiones graves el niño de ocho años Carlos Cañasveras Córdoba, con domicilio en la casa número 10 de dicha calle.

A las ocho, próximamente, circulaba por las Ollerías el automóvil del servicio público de la matrícula de Córdoba número 2.616, conducido por Enrique Ortiz Delgado.

Cuando el coche llegaba a la esquina de dicha calle, cruzóse a su paso el pequeño Cañasveras, que sin darse cuenta del peligro, se metió entre las ruedas del vehículo, siendo alcanzado por el mismo, sin que el conductor pudiese evitar la desgracia.

El suceso, por lo aparatoso del accidente, produjo gran conmoción entre cuantos lo presenciaron.

El niño fué recogido del suelo y colocado en el mismo automóvil, donde fué trasladado a la Casa de Socorro.

En este establecimiento benéfico los facultativos de guardia don Angel Castiñeira, don Rafael Castellano y don José Santiago, le apreciaron las siguientes lesiones: Contusión en el abdomen, otra en la región dorso-lumbar, con fractura de las costillas novena y décima izquierdas; herida contusa en la rodilla izquierda, contusión erosiva en la derecha, erosiones en diversas partes del cuerpo y epistaxis. Su estado fué calificado de grave.

Después de asistido convenientemente, fué trasladado a su domicilio.

El chófer que conducía el automóvil, quedó detenido a disposición del juez de instrucción.

Noticias locales

“Andalucía”

Esta popular revista publica en su número de Marzo una valiosa información dedicada a la Semana Santa andaluza y otros interesantes trabajos contenidos en el siguiente sumario:

Andalucismo árabe: La Universidad de la Alhambra, por Nenomar; Málaga y Córdoba: ¡Viva Málaga!, por Andrés Coll; ¡Córdoba!, por Rafael Manin Tornero; ¡Viva Málaga!, por Carlos Valverde; ¡Córdoba!, por José Navas Ramírez; La ciudad del Torcal, por Mariano B. Aragonés; San Sebastián, residencia real en verano; La Semana Santa en Málaga: La Dolorosa de los Servitas, por Narciso Díaz de Escovar; Primavera 1927, por Enrique Castro; Sevilla y su Semana Santa: Sevilla en Abril, En la Macarena, Saetas, por Luis Calatayud Buedes; Las Esuelas al aire libre, por Eloy Baquero. Interesantísimas fotografías de Torres Molina, Gallego, Torres, Santos y otros completan este valioso esfuerzo de la revista «Andalucía», que puede colocarse junto a las más importantes de España.

Petición de mano

Por doña Antonia Martínez Bejarano y para su hijo el distinguido joven don Joaquín López Martínez, ha sido pedida la mano de la encantadora y simpática señorita Lola Martínez de Dios.

Entre los novios se han cruzado valiosos regalos, habiéndose fijado la boda para muy en breve.

Los ferroviarios de Andalucía y Sur de España

Como en fechas anteriores hemos venido anunciando, este organismo celebrará hoy una reunión extraordinaria en su domicilio social, Torre de San Hipólito, 4.

El acto empezará a las ocho y media de la noche y en él se ocuparán solamente de la renovación de la Junta directiva, modificación del reglamento y lectura de la circular número 4 de su Sindicato, que trata de la celebración de un Congreso para el próximo mes de mayo.

Fumadores:

Os interesa guardar las cajas de cerillas de quince céntimos vacías, pues en canje de ellas os darán billetes gratis con buenos premios. Pedid prospecto detallado en cualquier estanco.

Circo gallístico

Plaza de Capuchinos, 8

Para el Domingo 10 de Abril a la una (hora oficial), grandes riñas de gallos, cuatro desafíos entre las galleras de Fernán-Núñez y las de la capital. Además habrá gallos a la lista de las galleras de Jaén, Palma del Río, Montilla, Bujalance y Castro del Río.

Elixir Estomacal

de SAIZ DE CARLOS

Tenifica, ayuda a las digestiones y abre el apetito, curando las enfermedades del ESTÓMAGO e INTESTINOS

DOLOR DE ESTÓMAGO
DISPEPSIA
ACEDIAS Y VÓMITOS
INAPETENCIA
DIARREAS EN NIÑOS
Adultos que, a veces, alternan con ESTREÑIMIENTO
DILATACION Y ULCERA
del Estómago
DISENTERÍA
Muy usado contra las diarreas de los niños, incluso en la época del DESTETE y DENTICION.

33 AÑOS DE ÉXITOS CONSTANTES
Ensáyese una botella y se notará pronto que el enfermo como más, digiere mejor y se nutre, curándose de seguir con su uso.
5 pesetas botella, con medicación para unos 8 días

Venta: **Serrano, 30, Farmacia, MADRID**
 y principales del mundo

Figurines

para la próxima temporada. Enorme surtido. Librería Luque.

Hermanidad de Nuestro Padre Jesús del Calvario y de Nuestra Señora del Mayor Dolor

Parroquia de San Lorenzo.—Sorteo de túnicas

La junta directiva de la expresada Hermandad cita por el presente a todos los cofrades varones que deseen asistir con túnica a la procesión del Miércoles Santo próximo, al sorteo que de las mismas se ha de verificar en la Sacristía de la Parroquia el día 9 del corriente, a las nueve y media de la noche, debiendo hacerse constar que es imprescindible para poder tomar parte en el sorteo la presentación del recibo del año corriente, el cual es intransferible.

También se hace saber que aquellos a quienes corresponda túnica, podrán recogerla desde las cuatro a las siete del día 13, Miércoles Santo, en la sacristía de la parroquia, mediante la presentación de un recibo que les será facilitado la noche del sorteo, el cual exigirán al entregar la túnica recibida, debiéndose tener presente que al que le haya correspondido túnica y no pase a recogerla durante las horas expresadas, se considerará que renuncia a ella, y por tanto la directiva se reserva el derecho de entregarla a otra persona, siempre y cuando pertenezca a la Hermandad y acredite estar al corriente en el pago del recibo del año actual.

Todos los cofrades, con sus respectivas túnicas deberán encontrarse en la parroquia de San Lorenzo, a las ocho de la noche (hora oficial), del Miércoles Santo, con el fin de que no haya interrupciones de ninguna clase en el buen orden que esta directiva espera de todos sus asociados.

La Directiva.

Variedades

El Cid Campeador ha sido el único guerrero que jamás fué derrotado. La única derrota que sufrieron sus tropas, ocurrió no estando él en su frente, y tanto fué su pesar al saber la infausta nueva que murió al poco tiempo, de tristeza según se afirma.

El río más grande del mundo es el Amazonas, en la América del Sur.

El telescopio fué inventado el año 1608.

La isla de Malta perteneció hasta el siglo pasado a los caballeros de la Orden de San Juan de Malta. En tiempos de Napoleón fué tomada por los franceses, siendo posteriormente ocupada por Inglaterra.

Se nos dice que, con motivo del concurso teatral de A B C ha sido preciso habilitar todo un piso de la casa «Prensa Española» para dar allí cabida a las innumerables obras que los infinitos «dramaturgos desconocidos» han «vertido» sobre el Jurado calificador.

El Metro vende Franelas, Lanas señoras, Gamuzas y Astrakanes a precios increíbles.

Información telefónica

Consejo de ministros en la Presidencia

Primo de Rivera dedica sentidas frases al general Arraiz de la Condorena, al que el Rey ha concedido honores como si él estuviese ausente de la Corte.—El Consejo fué puramente administrativo.—Referencia oficiosa de lo tratado en el mismo.—Mañana no habrá nuevo Consejo.—Petición de una comisión de Toledo.—Sanjurjo a Cala del Quemado.—Parte oficial de Marruecos.—El hidro "Argos" sufre una nueva avería en Pernambuco.

(De nuestro redactor-corresponsal señor Benavente.)

De Madrid

Madrid 8, de la 1 a las 4 m.

El campeonato nacional de Hockey

Es posible que el partido final de campeonato de Hockey se celebre en Madrid, pues el equipo «Universitari» ha sido quien lo ha solicitado del «Athletic», por no tener recursos para trasladarse a Oviedo.

Los secretarios interinos de Ayuntamientos

Se ha firmado un Real decreto por el cual los secretarios interinos de Ayuntamientos podrán ingresar en el Cuerpo de secretarios.

Para ello, los secretarios interinos debieron ser nombrados en primero de Abril y 23 de Agosto de 1924 y llevar por lo menos dos años, sin nota desfavorable, desempeñando el cargo.

También se dictan normas para el pase de los secretarios de segunda categoría a primera.

Es elegido académico de La Española el doctor Gimeno

Ha celebrado sesión la Real Academia Española designando por unanimidad, en la vacante de Cortazar, al doctor y exministro conde de Gimeno.

También deliberó la Academia sobre el premio Farfahant de literatura, por haber empatado en la votación de las novelas premiadas.

Resultó triunfante la novela «Centro de Almas» de Antonio Porras, resultando derrotados Gabriel Miró y Fernández Flores, que obtuvieron seis votos.

Consejo de ministros en la presidencia.—Primo de Rivera hace diversas manifestaciones.—Honores al cadáver de Arraiz de la Condorena

A la entrada

A las siete de la tarde llegó a la presidencia el general Primo de Rivera, el cual manifestó a los periodistas que llegaba un cuarto de hora antes por haber citado a varios ministros para despachar diversos asuntos.

He estado en casa del general Arraiz de

la Condorena, a cuyo cadáver ha concedido el Monarca honores como si él estuviese ausente de Madrid.

El entierro será idéntico al celebrado cuando la muerte del general Echagüe, que también desempeñaba el cargo de presidente del Supremo de Guerra.

El Gobierno se encuentra bastante contrariado por tan dolorosa pérdida por el talento del general, su probidad y equilibrio mental, pudiendo decirse que ha fallecido contrariado aún por la injusta campaña que se le hizo recientemente sobre su edad hace cincuenta años.

Desde que comenzó su enfermedad—continuó el presidente—hasta su muerte, ha estado preocupado porque no creyeran algunos que su postración en cama era un pretexto para hacer dejación de sus deberes, cosa que jamás hizo.

El Gobierno también está preocupado con la designación del sustituto, cosa que se hace bien difícil.

He estado—prosiguió Primo de Rivera—en casa del marqués de Viana para dejar tarjeta a la familia y después he despachado con Espinosa de los Monteros y he charlado con mucha gente.

A la salida

El Consejo de ministros terminó a las nueve y treinta de la noche.

El general Primo de Rivera salió en primer término, manifestando que todo el Consejo había estado dedicado al despacho de asuntos administrativos.

Hemos legalizado—agregó—la concesión a la casa Izaguirre, de Guinea, para la explotación de una granja agrícola que produzca cacao, café, etc.

También hemos estudiado un proyecto de decreto para combatir el tracoma, enfermedad de los ojos, en los niños, que causa grandes estragos, y para lo cual el ministro de la Gobernación ha presentado varios gráficos muy interesantes.

Asimismo hemos estudiado un proyecto del Ayuntamiento de Madrid sobre ensanche por la parte correspondiente al minis-

terio de la Gobernación, en la plaza de Pontejos y calle de Carretas.

De Fomento hemos tratado de la distribución entre los obreros modestos de las Compañías ferroviarias de las cantidades por horas extraordinarias.

De Marruecos—continuó diciendo el marqués de Estella—todo vá bien; las columnas continúan en sus posiciones y solo esperamos a la colaboración francesa para dar comienzo al castigo de los rebeldes, que será muy duro.

Terminó diciendo el presidente que mañana no habría Consejo de ministros.

Referencia oficiosa de lo tratado en el Consejo

Presidencia: Concesión de terrenos para colonización en Guinea.

Fomento: Inversión de las cantidades por atrasos y horas extraordinarias que las compañías adeudan a sus obreros.

Autorización de subasta para ensanche del encauzamiento del río Aldanza, en Redondeja (Pontevedra).

Gobernación: Dictando normas a los inspectores de Sanidad para combatir el tracoma en los ojos de los niños.

Real decreto interesando la Asociación de los propietarios de establecimientos minero-medicinales y dictando normas para los servicios sanitarios en dichos balnearios.

Parte oficial de Marruecos

En la dirección de Marruecos y Colonias facilitaron el siguiente parte oficial:

«Zona oriental: Al mando del teniente coronel Selán salieron dos tabores, efectuando reconocimientos en Beni Amat y Beni Mechín.

Sin otra novedad en el resto de la zona de protectorado.»

Zapatería Sapena

Calzados de ocasión. Precios muy económicos.
Conde Cárdenas, 26

Compagnie d'Assurances Générales

Seguros de accidentes.—Robo.—Marítimos.—Riesgos diversos.—Reaseguros.

109 años de existencia.—Capital social: 10.000.000.—Reservas en 1924: 82.102.275.

Total de garantías: 92.102.275 completamente desembolsados.

Delegación General para España: Alarcón, 9.—Madrid.

Proposición de Seguro de Responsabilidad Civil para propietarios de carros, caballos, coches, automóviles, etc. (Daños a terceros.)

Representante: H. PINTADO.

Eduardo Dato, 14.

Una mujer muerta contra un ascensor

En la calle de Engracia número 102, al pretender subir al ascensor una mujer, observó con gran terror que aquél no funcionaba por oprimir contra la pared el cuerpo de una joven.

Acuñaron los bomberos, sacando el cadáver, que resultó ser el de la joven Asunción Losada, de profesión modista, y que iba a dicha casa a pedir trabajo.

Según parece, la joven intentó montar en el ascensor antes de cerrar la puerta, quedando aprisionada contra la pared.

El suceso causó gran impresión en el vecindario.

Riñen dos hermanos, y resulta gravemente herida la esposa de uno de ellos

En la calle del Amparo, 58, riñeron los hermanos Evaristo y José Zamora a causa de que éste debía a aquél varios pupilajes.

A las dos de la tarde riñeron de nuevo los hermanos, y entonces Evaristo fué a la cocina cogiendo un cuchillo, con el que agredió a su cuñada Ignacia Iborra, a la que causó dos heridas en el hipocondrio posterior izquierdo, de carácter gravísimo.

El hermano del agresor resultó con lesiones, que le fueron causadas al forzarle con Evaristo.

El agresor ingresó en la cárcel, y la herida fué llevada al Hospital.

A Larita le quitan un reloj y un colgante

El matador de toros Matías Lara (Larita) ha denunciado que cuando pasaba por la calle de Príncipe Alfonso, dos desconocidos le robaron el importe de un servicio de automóvil.

Como él se negase a ello, por no deber tal cantidad, los cacos le tiraron al suelo llevándose un reloj de oro con cadena y colgante, que era una moneda de cincuenta pesos mejicanos.

Los agresores se dieron a la fuga y Larita fué curado de lesiones leves en la casa de Socorro de la calle de Núñez de Arce.

El Consejo del Combustible

Esta tarde se ha reunido la Comisión del Combustible, tratando de los precios que han de fijarse a los aglomerados del carbón, en consonancia con los que tenga éste.

Además, trataron de otros asuntos de régimen interior.

Partido de campeonato de fútbol

En el Stadium jugaron un partido de desempate los subcampeones de Barcelona y Levante, Europa F. C. y Cartagena.

Venció el primero por tres goals a uno, marcando los tantos de aquél Alcázar, Cros y Artius, y el del Cartagena Jáuregui, de penalty.

Los de Cartagena jugaron con gran codicia, no mereciendo la diferencia del tanteo.

Accidente en el Metropolitano

Cerca de la estación de Santo Domingo se desprendió un cable del «Metro», el cual originó grandes chispazos, con el consiguiente susto para los viajeros.

Al llegar uno de los trenes a dicha estación, Dolores Fernández, que llevaba a una hija llamada Victoria Pérez, de seis años y que padece parálisis en ambas piernas, tropezó, dejando caer al suelo a la criatura, la cual fué pisoteada, resultando gravemente lesionada.

Una comisión de Toledo se entrevista con los ministros para tratar de la grave crisis de aquella ciudad

Ha llegado de Toledo una comisión que viene a gestionar del Gobierno la solución de problemas inaplazables.

La población está en gran crisis, porque la creación de la Academia militar en Zaragoza resta ingresos, debido a que desaparecen muchos de los colegios preparatorios militares que allí existían.

También la falta de trabajo en las fábricas de armas, con el consiguiente despido de obreros, ha aumentado la crisis.

La comisión visitó esta tarde al marqués de Estella, al que propusieron que la fábrica de armas se transforme y se fabriquen en ella máquinas agrícolas.

Los comisionados visitaron al ministro de Marina, al de Gobernación y al de Fomento y realizaron diversas gestiones.

Al ministro de Fomento le hablaron de la necesidad de construir un puente sobre el Tajo, que sustituya al histórico puente de Alcántara, que resulta insuficiente para el tránsito, pues solo puede marchar por el mismo un vehículo, necesitando esperar los que circulen en dirección contraria.

Al ministro de la Guerra le hablaron de la necesidad de transformar la fábrica de armas, y el ministro dió orden inmediata para que se haga un proyecto con objeto de que se construyan en lugar de cartuchos de guerra cartuchos de lujo.

Los comisionados traían una carta del Cardenal Primado, en la que éste se excusaba de no acompañar a los toledanos por la indisposición que padece.

Continuación de la vista por intento de sedición de la noche de San Juan

A las tres y media de la tarde continuó en el Supremo la vista de esta causa.

Asisten hoy solo ocho procesados.

El señor Barcia termina la lectura de la defensa de su patrocinado Vicente Marco, para el que pide la absolución.

El señor Atard, defensor de Salvador Montaña, ataca duramente al gobernador civil de Valencia, y pide la absolución para su defendido.

Don Domingo Vélez, defensor de Juan José Cano Molina, dice que son imprecisas las acusaciones que la policía hace contra su defendido y pide asimismo que se le absuelva.

Don Niceto Alcalá Zamora, que es el defensor de Antonio Vélez, dice que discrepa en absoluto del fiscal y proclama la inocencia de su patrocinado.

La trama del asunto está basada en una fantasía de la policía.

Dice que nadie contradice las declaraciones prestadas por su patrocinado. Afirma que éste tuvo ideas republicanas, hasta que fué nombrado sobrestante del Ayuntamiento de Valencia.

Si antes de ser funcionario se abstuvo de actos subversivos, lógico es que ahora se abstenga más, dada su calidad de empleado oficial.

Justifica sus entrevistas con Marcos Miranda, del que era amigo particular.

El juez—agrega—no ha podido señalar contra Vélez un cargo concreto, sino el que llevaba fruta a Godella, como si en vez de un delito de armas, se persiguiese un delito de boca.

Termina solicitando la libre absolución de su defendido de la alta justicia del Tribunal Supremo.

El señor Dubois se expresa en términos francamente ácratas y el presidente, general Carbó, le retira la palabra.

A las seis de la tarde se suspende la sesión por veinte minutos.

Reanudada ésta, informan los defensores Rico, Rubio, Botella y Balboti, suspendiéndose la sesión a las nueve y veinte.

Mañana se verificará la rectificación del fiscal y defensores.

De Marruecos

Sanjurjo a Cala del Quemado

Melilla 7.—En hidro salió para Cala del Quemado el general Sanjurjo, el cual permanecerá allí toda la semana.

Del extranjero

El hidro portugués «Argus» destrozado

Londres 6.—Telegrafían de Pernambuco que el hidro «Argus», en el que los aviadores portugueses se proponían dar la vuelta al mundo, ha quedado destrozado a causa de un accidente.

Dicho aparato se dirigía a Rio Janeiro y no pudo despegar de Recife, siendo abatido por el viento contra unas rocas y quedando destrozado.

Se cree que los aviadores portugueses abandonaron su intento de dar la vuelta al mundo.

Según noticias recibidas de Lisboa, ha causado en Portugal penosa impresión este desastre.

El incendio del hidro «Santa María»

Roma 7.—Ha causado gran impresión en toda América el incendio del hidro «Santa María», creyéndose que se trata de un atentado comunista.

José Márquez Casado

Cosechero y Exportador de Vinos y Vinagres

La Palma del Condado

(Huelva).

Solicita Agentes-representantes con buenas referencias.

Inútil dirigirse sin dicho requisito.

Las telas blancas del...
Metro son las mejores y más baratas.

Cosas de toros

Oplnando...

A nuestros oídos ha llegado la noticia de que el nuevo «fenómeno» Enrique Torres, contratado para la corrida del domingo de Pascua de Resurrección, se ha «rajado», a causa de que los toros que se lidiarán son de don Rufino Moreno Santamaría y por tanto no son los que él ha soñado.

Claro es que de ser cierto esto y por la grave cogida de Palmeño, son ya dos los puestos que hay vacantes en el cartel que la empresa nos tenía preparado para inauguración de la temporada.

Algunos hablan e indican como probables sustitutos a Mariano Rodríguez, Perlacia, Mendoza, etc., pero a esos debemos manifestarles que el primero está contratado en Granada, que el último también tiene toros y en cuanto a Perlacia sin estar muy seguros de ello, también creemos que tendrá festejo.

De modo que la empresa tendrá, una vez descartados los «ases» de la novillería, porque ya tienen toros, que buscar a varios segundones de fuera, que vengan a salir del paso, y para ello mejor sería que Cantimplas, Camará II y Parejito, todos de Córdoba, lidiaran dicha corrida, en la seguridad de que el público acudiría gustoso a la plaza.

En Palma de Mallorca

La empresa de la plaza de Palma de Mallorca ha organizado una corrida de toros y una novillada para muy en breve.

La novillada será tal vez el día 6 de Junio, con reses de Gregorio Campos o de la viuda de Soler, para Vicente Barrera, Carratalá y José Paster.

La corrida tendrá lugar el 3 de Julio, lidiándose ganado del Marqués de Guadalets, que morirá a manos de los diestros Villalta, Niño de la Palma y Agüero.

De apoderamientos

El excelente novillero valenciano Ramón Lacruz nos comunica en atenta carta que ha designado apoderado al notable aficionado don José Vela, con domicilio en Valencia, calle Cuba, 21.

Deseamos muchos éxitos al torero y apoderado.

Carlos Amaro

Este novel espada cordobés se encuentra en tratos con la empresa de Linares para torear una novillada en fecha muy próxima.

Carlos Amaro, que está entrenándose por esos cerrados, está dispuesto a consolidar su cartel en la presente temporada.

Una becerrada en El Carpio

Los bien enterados nos dicen que el próximo domingo se verificará en El Carpio una becerrada, en la que los diestros Zurito y Cantimplas actuarán a título de entrenamiento antes de dar comienzo a las tareas de la temporada.

Zurito empezará a torear el próximo domingo de Resurrección en Zaragoza, y Cantimplas ese mismo día en nuestra plaza de toros.

D. P.

En El Metro se puede comprar con confianza, por ser igual precio para todos.

Representantes

necesitamos todas partes sin conocimientos especiales. Invención necesaria, maravillosa, patentada. Correspondencia español. Stenopost, 9 Milan (Italia).

Clínica Veterinaria Faustino González Durán VETERINARIO MILITAR

Análisis bio-químicos, sueros y vacunas.
Operaciones quirúrgicas

Enfermedades de perros, aves, etc., etc.
Visitas a domicilio

CampodelaVerdad y Doce de Octubre, 6°

RELOJERÍA ROYAL ALFONSO, XIII 36

Extenso surtido en relojes de pared, despertadores y de bolsillo, de todas marcas, diversidad de formas de pulsera, medallas, pendientes, cubiertos y artículos de platería.
Taller y venta: Junto al Círculo de la Amistad

Recauchutado "Fit" Doce de Octubre, 10.-Córdoba

Garantizamos nuestros trabajos.
Se solicitan representantes.

Luz por gasolina

La mejor como alumbrado supletorio y para casas de campo.—Lámparas de 25 a 750 bujías, sin humo, olor ni peligro de explosión.—Pedidos: Claudio Marceio, 13. Almacén de Pianos. Córdoba.—Catálogo gratis.

Carbones minerales

Almacenes de S. Rafael
Felipe Carracedo Amor
Avenida de Canalejas, 6.-Córdoba

MODAS Margarita Fernández Sevilla, 6.-Córdoba

Se están recibiendo modelos auténticos de sombreros de señora para la presente temporada, de las mejores firmas de París.

En esta casa, con cabinas independientes, hay establecido un Instituto de Belleza.

Especialidad en corte de melena, tintes, ondulaciones de todas clases y tratamiento de belleza.

Pedro Lopez e hijos

APARTADO N.º 14 **BANQUEROS** TELEFONO, N.º 43.—CÓRDOBA
Representantes depositarios de la Compañía Arrendataria de Tabacos.

Sección religiosa

Santoral y cultos de hoy

Día 8.—Viernes. Santos Dionisio, Perpetuo y Amancio, obispos; Máxima, Macaria y Concesa, mrs.

Vida del Santo.—Entre los Prelados eminentes que florecieron en los primeros siglos de la Iglesia, fué uno San Dionisio, Obispo de Corinto, a quien los escritores antiguos elogian por su celo apostólico, por su vasta erudición y por su gracia singular en la predicación de la palabra de Dios. Eusebio de Pamphilia, en el libro IV de su Historia Eclesiástica, trata de varias de las memorables cartas que escribió Dionisio, la que es dirigida a Atenas excitando a sus moradores al aumento de la fe, reprendiendo a los nuevos cristianos por que se habían separado algo de la Religión después de que su Obispo Dublio padeció martirio, recordándoles los desvelos que costó a su Prelado cuadoso congregarlos a la vista del ejemplo de San Dionisio Areopagita su primer Obispo, convertido por San Pablo; la que escribió a la Iglesia de Nicomedia; la que dirigió a la de Creta; las enviadas a las iglesias del Ponto, la que escribió a los genios y la que dirigió a los romanos en tiempo de San Sotero, Papa. Todos estos escritos dignos del mayor elogio, hicieron muy célebre la memoria de este venerable Obispo, que lleno de prestigios y merecimientos murió en el año 180. Su cuerpo fué trasladado a Roma, y desde esta ciudad, a San Dionisio de París, por concesión singular que el Pontífice Inocencio II se dignó hacer a Emercio, prior de aquella célebre iglesia, según consta de su breve especial expedido en Roma con la fecha de 7 de Enero de 1215.

Jubileo de las Cuarenta Horas.—Continúa el turno en iglesia de Capuchinos.

Jubileo Permanente.—En la iglesia de las Esclavas, de siete de la mañana a cinco y treinta de la tarde.

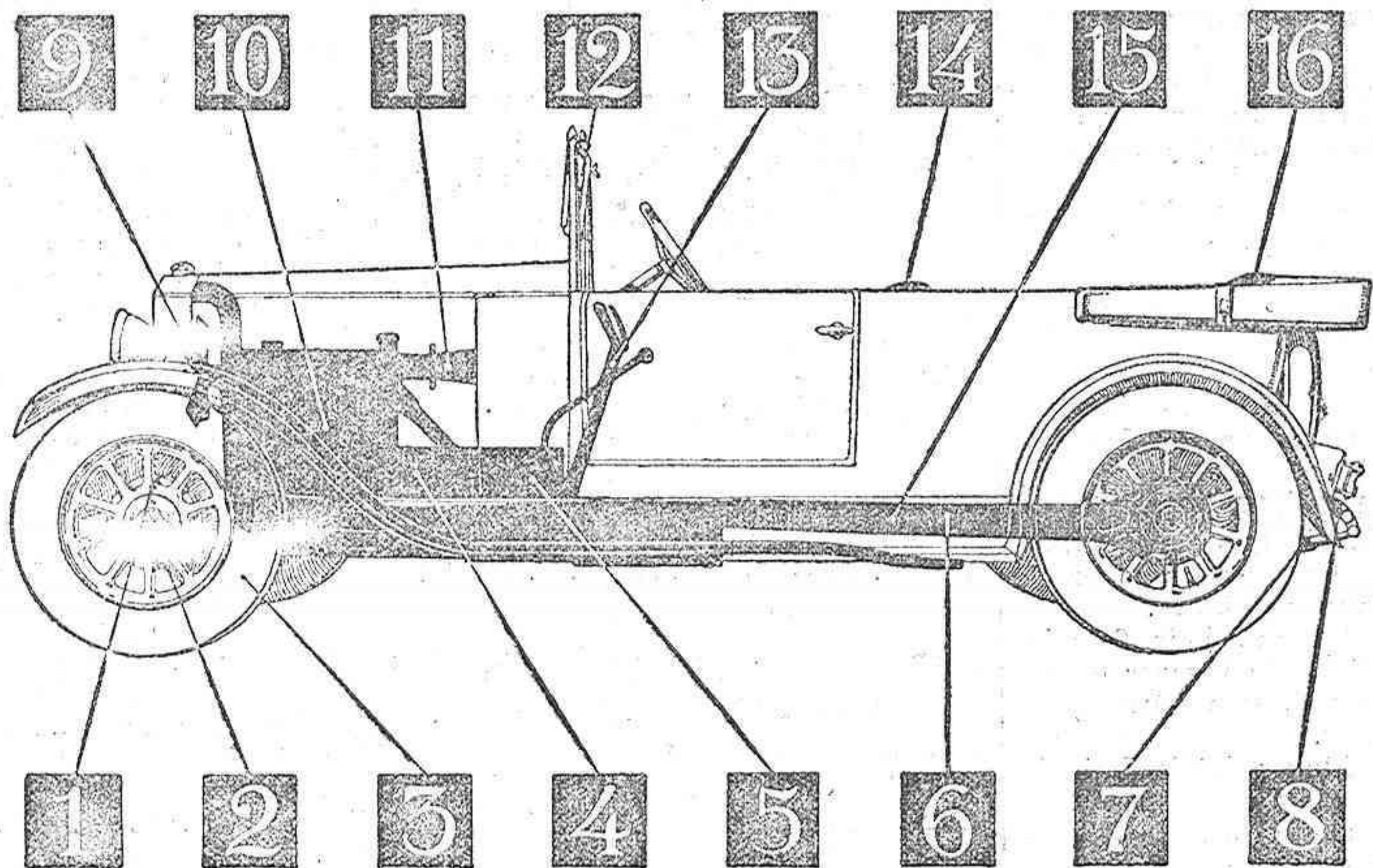
Corte de Maria.—Los antiguos asociados y las personas devotas de la Virgen visitarán en este día, viernes 8, a Nuestra Señora de la Concepción, en San Francisco.

Solo costará a V. 2'50

100 cartas y 100 tarjetas impresas
La imprenta más barata de España
Artes Gráficas Minerva
San Hipólito 4, Córdoba.

Algunas particularidades de la

FIAT 509



- | | |
|---|---|
| <ul style="list-style-type: none"> 1) Dinamo mando directo, a silenciosa y fácilmente accesible. 2) Frenos anteriores auto-frenante, con regulación rápida y cómoda desde el exterior, 3) Neumáticos a baja presión. 4) Motor de arranque con novísimo sistema electro-magnético patentado de absoluta seguridad y silencioso. 5) Embrague a un solo disco seco, con guarnición especial. 6) Transmisión normal FIAT con puente de chapa estampada y diferencial desmontable posteriormente. 7) Suspensión con largos muelles semi-elípticos. 8) Lubricación de las articulaciones del chasis mediante jeringa a presión. | <ul style="list-style-type: none"> 9) Ventilador con transmisión directa (sin correa). 10) Motor de alto rendimiento. Válvulas en cabeza, bomba de aceite de cómoda limpieza. 11) Avisador eléctrico. 12) Parabrisas sencillo, que asegura una perfecta protección. 13) Palanca de cambio al centro. 14) Asiento anterior compuesto de dos cómodas butacas rebatibles para permitir el paso al asiento posterior. 15) Arqueta de herramientas invisible. 16) Cierre hermético, por medio de cortinas laterales, con soportes, guardados dentro del asiento posterior. |
|---|---|

Agencia para Córdoba:

Julio Grande

A. Canalejas, .23