

# HERALDO DE ZAMORA

Siglo II.

Año XVIII.

Diario de información, político é independiente.

Franqueo concertado.

Número suelto, 5 céntimos.

Ultimos telegramas de Madrid, Provincias y Extranjero.

Número 4 797.

Suscripción. Capital, un mes. . . . . 1,00  
Provincias, trimestre. . . . . 3,50  
Portugal, id. . . . . 4,50  
Extranjero, id. . . . . 6,50  
Fuera de la capital, año anticipado, 12,50 pesetas.

Las grandes injusticias y los desniveles sociales se reivindicán por la Prensa. A ella se deben todas las conquistas de la Humanidad. En el siglo XX, la pluma vence á la espada.

Viernes 26 de Enero de 1912.

REDACCIÓN Y ADMINISTRACIÓN, SANTA CLARA, 55, ZAMORA.  
TELEFONO NUM. 54

El periódico, como institución, es la lengua del mundo, la luz que ilumina la conciencia, la escuela donde se conoce al pueblo, la gran palanca de la civilización moderna.

ANUNCIOS Cuarta plana. . . . . pías. 0,05  
Tercera id. . . . . 0,15  
Primera id. . . . . 0,50  
é inserción. Reclamos y gacetas. . . . . 0,25  
Remi lides, comunicadas, y respaldas á precios convencionales.

**Almacén de Hierros y Ferrería**  
DE  
**SALVADOR RUIZ**  
PUERTA DE LA FERIA.  
TELÉFONO 42  
**CARBONES**

Se sirven á domicilio: brezo, cisco, encina, cok mentado para fraguas, galleta superior y ovoides.

Visita **EL CANDADO** en la confianza de hallar ventajas.

## Los licores que

fabrica la acreditada casa de Corrales, Hijos de F. Santiago, se venden en Zamora en el almacén de ultramarinos de la Viuda de P. Otero, Plaza de la Feria número 22, á precio de fábrica.

Todos los buenos gustadores de licores piden Anís Viriato y Corralino que fabrican los Hijos de F. Santiago, cuya marca es conocida universalmente.

## SAN LUCAS EVANGELISTA

Colegio de primera y segunda enseñanza preparatorio del Instituto General y Técnico de Zamora, Carrera del Magisterio y preparaciones especiales.

DIRECTOR: MUY ILUSTRE SEÑOR  
**D. FELIPE TEJEDOR PEREZ**

CANONIGO DE LA S. I. CATEDRAL DE SEO DE URGEL  
Travesía de la plaza del Magistral Brezo, inmediato á la Iglesia de S. Ildefonso.  
Queda abierta la matrícula desde 1.º de Septiembre.

## SERVICIO DE MESA

Vajillas, Cristalería, Cubiertos, Cazos, Cucharones, Cuchillos, Trinchantes, Centros, Galleteros, Ensaladeras, Juegos de café.

VIUDA DE J PARDÓ MAÑANOS. RUA, 13, ZAMORA

## "LA PERLA," Confitería y Pastelería

DE:  
**FRANCISCO MONBABAL**  
Rúa, 7. — Zamora.

En este establecimiento encontrará el público variado surtido en pastas finas de todas clases, Chocolates de Astorga, Galletas Olibet, Vinos y licores de varias marcas.

Dulces secos á 5 reales libra, Bizcochos y Mantecadas á 4 reales y Pastas desde 3 reales libra en adelante.

Se hacen encargos de tartas y ramilletes á precios económicos.  
Pasteles variados á diez céntimos uno.

RUA 7.—FRENTE A SAN JUAN

## VINO DE MESA

DE:  
**ARTURO LUELMO**

Se vende á 5 pesetas los 16 litros en la bodega del cosechero, Riego, núm. 52, Zamora.—Embotellado sin casco, á 5,50 pesetas, servido á domicilio.

Resultado del análisis verificado en el Laboratorio Químico Municipal en 6 de Enero de 1912: Colorantes extraños, no contiene.—Metales tóxicos, no contiene.—Antisépticos, no contiene.—Relaciones centesimales entre los elementos, normal.—RESULTADO, **bueno**.—El director, Dr. Méndez.  
Zamora y Enero de 1912.

## CENTRO BARCELONÉS DE SEGUROS

RAMO DE QUINTAS

Autorizado por la Ley de 30 de Junio de 1887.—Inscrito en el ministerio de Fomento por R. O. de 5 Enero de 1910.

Dirección General: Carmen, número 42, 1.º Barcelona. Pueden los mozos asegurarse á este centro, por la cantidad de

## SETECIENTAS CINCUENTA PESETAS

que podrán depositar en donde quieran, concediéndoles un plazo para pagar los depósitos, sin aumento de cuota.

Redime este Centro á los excedentes de cupo que sean llamados á las filas para cubrir bajas.

Para informes y suscripciones, á la Dirección ó al señor Delegado en Zamora,

**JOSE GONZALEZ Y SASTRE,**  
Calle del Puente, núm. 8.

Anuncio autorizado por la Comisaría de Seguros en 27 Octubre de 1910.

## La continuación de Canalejas.

La continuación del señor Canalejas ha satisfecho á la opinión que, al ver cómo se iba enredando la madeja política, temía con razón que volviéramos á una situación conservadora, fundándose en que, como vulgarmente se dice, no estaba el horno para bollos.

Además, el país está deseoso de situaciones firmes, no de esos continuos cambios políticos que impiden el desarrollo de toda iniciativa, pues los proyectos más necesarios se quedan estacionados y caminamos á la regeneración del país á paso de tortuga.

El partido democrático tiene compromisos sagrados que cumplir con el país, y su caída, al principio de una nueva etapa parlamentaria en que han de discutirse reformas de gran trascendencia para la nación, era estacionarse en la marcha progresiva á que debemos aspirar todos los que deseamos que España sea una nación grande y digna del lugar que debe ocupar en España.

La continuación en el Poder del señor Canalejas, era natural, porque de no ser así, el país entero la hubiera pedido como una manifestación gigante de simpatías al que ha sabido compulso los sentimientos de la mayoría del país y evitar el siniestro espectáculo del cadalso á un pueblo inculparable de que unos cuantos perturbadores cometiesen los hechos inauditos que la justicia ha castigado y la conciencia pública reprobó.

La continuación del señor Canalejas es una garantía del orden y la confianza de que los altos poderes están satisfechos de su política democrática.

Podrá no haber convenido al partido conservador, pero se hubiera encargado éste del Gobierno en las presentes circunstancias?  
Creemos que no.

## De Melilla.

Melilla 25.  
El general Aldave está muy mejorado.

Dolores Avenza, la mujer del cantinero cautivo, ha dado á luz una niña. Los vecinos la socorren con ropas y alimentos.

La infeliz mujer ha encargado á quienes negocian el rescate, que comunique á su marido la fausta noticia.

La oficialidad del regimiento de África, regalará al nuevo general don Luis Aizpuru, que fué coronel de dicho cuerpo hasta su ascenso, un fajín con el número del regimiento bordado en oro.

Fuerzas de la harca amiga y de los regimientos de Borbón y Alcántara, han salido de la posición del monte Arruit para realizar una «razzia».

Llegaron hasta cinco kilómetros más allá de nuestra posición, recogiendo seis mil kilos de paja, que trajeron en ocho carros y ciento cinco mulos.

Ante el general Larrea hizo acto de submisión una fracción de la cabala de Beni-Ukil, sacrificando una ternera.

## Vallisoletanas.

Intento de suicidio.

Por los guardias de Seguridad números 20 y 54 fué conducida al Hospital, Antonia Villar, de 18 años, soltera, de oficio cordonera y domiciliada en la calle de Fuente el Sol, 17.

Según versiones de sus compañeras de taller, Antonia atentó contra su vida tomando una disolución de fosforos. Quedó ocupando la cama número 12 de la sala de San Germán.

Un timo.

Al vecino de Iscar, Victoriano Gutiérrez Velasco, de 36 años, le fueron ayer robadas 45 pesetas.

Al pasar por la calle de Gamazo, después de haber realizado la venta de un carro de piñas, se acercó un individuo, que le saludó como paisano y le pidió un duro prestado.

Cuando Victoriano sacaba el dinero para entregarle las cinco pesetas, se aproximó un desconocido y poniéndole un pañuelo atado en la mano, le cogió las 45 pesetas y volaron los dos pájaros.

Victoriano se quedó un buen rato perplejo y después de examinar el pañuelo que contenía unos periódicos, se trasladó á la Inspección de vigilancia, donde denunció el hecho en la forma referida.

Borrachera funesta.

A las cinco y treinta de la mañana

fué conducido al Hospital de Esgueva, Hilario García, de 53 años, casado y domiciliado en la calle de Macías Pí-cavea, 51.

El desgraciado Hilario, que padecía un ataque de alcoholismo, falleció á las pocas horas de ingresar en este benéfico establecimiento.

El Corresponsal.

Valladolid 25 de Enero de 1912.

## Asuntos locales

Sobre la sustitución del impuesto de Consumos.

Nuestro convecino y amigo el concejal de este Ayuntamiento don Manuel Tola Bartolomé, llevado, sin duda, del deseo siempre plausible de buscar una solución que facilite el intrincado problema económico-municipal de sustituir el impuesto de Consumos en forma lo menos gravosa y molesta posible para el contribuyente, ha presentado al Concejo una proposición que juzgamos merecer ser estudiada, y que, gracias á la deferencia del señor Tola, podemos dar á conocer á los lectores.

Dicha moción, dice así:  
«El concejal que suscribe, teniendo en consideración el improbo trabajo que supone para la Junta repartidora la clasificación y fijación de bases y categorías para distribuir entre el vecindario la cantidad que ha de ser objeto del reparto, por concepto de sustitución del impuesto de Consumos, y la multitud de reclamaciones y agravios que habrían de formularse contra el mismo, no obstante la imparcialidad y rectitud de los síndicos á quienes se encomienda tan delicada misión, tiene el honor de presentar á este Excmo. Ayuntamiento la siguiente

Proposición.

Que por los señores concejales de los distritos en que respectivamente fueron elegidos, se visite á todos los contribuyentes, explorando su voluntad, para estudiar el medio de llegar á un concierto personal y privado entre éstos y la Corporación, que permita conocer con exactitud las cuotas que espontáneamente ofrece cada vecino, por sí con el total que las mismas arrojen pudiera la Corporación levantar las cargas, evitando los disgustos consiguientes á todo reparto vecinal.

Casas Consistoriales etcétera.—Manuel Tola.»

No se nos ocultan las múltiples dificultades que ha de ser preciso vencer para llegar á la realización del fin que entraña la anterior proposición; enojosa de suyo resulta siempre la asignación de cuotas contributivas; pero si, como se propone el señor Tola, en los llamados á satisfacerlas impera una pequeña dosis de buena fe y algo de patriotismo, olvidando por un momento mal entendidos egoísmos personales, no sería difícil hallar la solución, ó aproximarse mucho á ella, evitando el espectáculo, que en otro caso se daría, de que los mismos vecinos que enérgicamente protestaban contra el odioso impuesto de Consumos, no se presten hoy á sustituirlo de forma que permita la vida normal y económica de nuestro Municipio.

Racional, y como tal factible, estimamos la proposición del señor Tola; pero para que obtenga éxito lisonjero son precisos estos dos elementos:

1.º Que el vecindario adquiera el convencimiento de los inconvenientes que trae consigo todo reparto, siempre mayores que los que pueden resultar de esa especie de avenencia con que en esta forma se le brinda.

2.º Que los señores concejales concedan á este asunto la importancia que en sí tiene, y previo un detenido estudio del mismo, procuren atender las razones que, en cada caso particular, les sean expuestas por el contribuyente.

Si llegaran á lograrse estas condiciones, y el vecindario está conforme con la libertad que hoy disfruta, nosotros no creemos que la proposición del señor Tola ha de ser mal recibida por el contribuyente, á quien, por otra parte, no le es difícil calcular lo que le costaba antes el impuesto de Consumos, y con arreglo á aquella cifra, ofrecer libérrimamente al Municipio la cantidad con que ha de subvenir á la sustitución de aquel impuesto, ya que, de un modo ó de otro, ha de contribuir.

Esta es nuestra opinión honrada: mas si alguien, con más conocimiento del asunto que la motiva, cree un deber demostrar lo contrario, gustosísimos traeremos á las columnas de HERALDO DE ZAMORA cuantos trabajos se nos envíen en tal sentido. Entre tanto nos

otros aplaudimos las iniciativas del señor Tola, que de este modo demuestra su interés por el pueblo que le confió la representación en el Concejo.

## Salmantinas.

Salamanca 25.

En el inmediato pueblo de Gomecello se verificó ayer tarde la importante reunión de agricultores, con asistencia de muchos de los pueblos inmediatos. Los reunidos acordaron inscribirse en la Asociación de la Liga de Agricultores.

En Salamanca se nota gran movimiento de trigueros forasteros.

Se ven muchos agricultores en los cafés.

Se hacen importantes compras á precios reservados.

Reciébense medianas noticias respecto al indulto de Juan Herrero, condenado á muerte, temiéndose que sea ejecutado en Madrid.

Tanto los diputados y senadores como las Corporaciones, el gobernador y todas las Sociedades de esta capital, han solicitado del Rey el indulto y se han enviado telegramas en ese sentido.

El Corresponsal.



Coronel don Federico Páez Jaramillo, destinado á Melilla para el mando de la primera media brigada de Cazadores.

EL FERROCARRIL

## Valladolid á Cubo del Vino.

El ministro de Fomento, señor Gaset, ha aprobado el proyecto de ferrocarril secundario de Valladolid por Tor-desillas y Toro á Cubo del Vino.

Es esta línea de un transcendentalísimo interés para toda la región castellana y para los partidos de Toro y Fuentesauco.

El ingeniero, autor del proyecto, señor García de Pruneda, ha salido ya para los lugares que ha de cruzar la línea según las modificaciones que han de introducirse en el antiguo proyecto, pedidas por el Consejo de Obras públicas.

Una vez realizadas, se podrá ya anunciar la subasta, que se verificará lo más pronto posible.

Entre las modificaciones más principales, ya aceptadas, está la variación del trazado que ahora hace pasar la línea por Rueda y La Seca, pueblos que según el proyecto anterior quedaban fuera del trazado.

También se establecerá empalme con la estación de Toro, en el ferrocarril de Medina á Zamora, y con la línea transversal de Plasencia á Astorga en Cubo del Vino.

## LAS CORTES

Las sesiones de ayer.

Con regular animación en los escafios, y bastante en las tribunas, se abrió la sesión de ayer del Congreso. Entre otros ruegos figuraron varios d l señor Soriano, que anunció su propósito de tratar extensamente de la sublevación á bordo del *Nunzia* y de la política en las islas Canarias.

También el señor Maciá anunció una interpelación sobre la política naval del Gobierno.

El jefe del Gobierno, contestando después á una pregunta del diputado señor Mon, mantuvo su compromiso de someter á las Cortes la resolución del problema sobre redención de los foros en Galicia.

En los distintos ruegos que se formularon se invirtió próximamente hora y media, reanudándose á las cinco el debate político, interviniendo el diputado carlista señor Salaberry.

La Cámara cobró, al reanudarse este debate, gran animación, y el señor Salaberry comenzó su discurso afirmando que todo lo ocurrido en la crisis última

y en el debate político mantenido, era una farsa parlamentaria.

En este sentido prosiguió su oración el diputado integrista, amenizando el debate de cuando en cuando con alguna nota cómica, que producía hilaridad en la Cámara, deteniéndose principalmente en cuantosociedad con respecto al indulto del *Chato de Cuquea*.

Con este motivo se produjo un vivo incidente al hablar el señor Salaberry de la intervención del Monarca en el indulto, dando ocasión á unas oportunas palabras del ministro de la Gobernación al recordar que fueron desmentidas categóricamente las versiones circulares sobre este asunto.

El orador catalanista, ameno y agradable en la primera parte del discurso, incurrió en sus ataques al Gobierno en una contradicción, que desde luego saltaba á la vista, al afirmar primero que el señor Canalejas gobernaba á la *conservadora*, y en renglón seguido afirmando que los que realmente gobernaban ahora eran los republicanos.

Á última hora contestó al señor Salaberry el presidente del Consejo, que fue entusiásticamente aplaudido por la mayoría al refutar con gran elocuencia las afirmaciones del orador carlista.

En la sesión del Senado de esta tarde el obispo de Jaca apoyó la proposición de ley mejorando la situación de los maestros.

Le contestó el ministro de Instrucción pública, pasando luego la Cámara á reunirse en Secciones.

## Nuestras tropas en Africa.

Para que nuestros lectores estén al corriente de la situación de nuestras tropas en Africa, á continuación publicamos los puntos en donde se encuentran, después del movimiento último:

El regimiento de Vad Rás, se encuentra en la posición de Zelúan.

Los de Borbón y Extremadura, en monte Arruit, Savia y Harrich.

Todos los batallones de cazadores, en Yadumen y El Harcha.

El regimiento de Serrano, en Ras-el-Medua.

El de Ceuta, en Yazanem.

El de Africa, en Tifasón.

Los de San Fernando y Ceriñola, en Ishafen y Talusit, Texdra é Imarufen.

El de Mallorca, en el Avanzamiento.

El de Guadaluja, en Nador y posiciones intermedias.

Y el regimiento de Melilla se encuentra en la plaza con el objeto de reorganizarse.

Los escuadrones de Lusitania están destacados en Nador.

Los de Alcántara: tres en Zelúan, uno en el Zayo y otro en Tauriat-Zag y Harrich.

PARA LOS LABRADORES

## Los mercados de trigos.

La situación de los mercados productores nacionales es siempre la misma. Ciermo que algunos días ha parecido animarse algo la cotización en algunos de los principales mercados; pero últimamente ha vuelto á imperar el marasmo de semanas anteriores.

La causa es por demás obvia; los compradores continúan retraídos, y como los vendedores tampoco quieren operar á los ruinosos precios actuales, de aquí que el negocio sea una cosa perdida.

Como se ve, la situación de la agricultura es cada vez más crítica, efecto de la persistencia del mal que desde hace tiempo viene aquejándola.

La reaparición del temporal de lluvias, tras un breve paréntesis de días secos y de hielos, ha contrariado bastante á los agricultores, pues lo que convendría, en la ocasión presente, sería el hielo, para sujetar la vegetación y hacer que arraigaran bien las plantas.

Las faenas del campo andan, naturalmente, muy retrasadas.

En Barcelona sigue el mercado, en cuanto á negocio y tendencia, con el mismo aspecto que en semanas anteriores. Las operaciones que se realizan de importancia, son muy contadas; pues tanto compradores como vendedores, operan sólo para atender á compromisos urgentes.

Continúa, pues, la calma en general y los precios con escasas variaciones.

De trigos del país han llegado por las estaciones del Norte y Francia, 297 vagones.

Respecto á harinas, mercado encalmado y precios sostenidos en clases de fuerzas. Han llegado por las estaciones del Norte y Francia 19 vagones.



Grandes surtidos en todos los artículos del ramo de Camisería, á precios sin competencia. Mañosa.—Santa Clara, 6, Zamora.

EL DESENGAÑO El zamorano que desee comer buena carne y barata, visite el despacho núm. 7 del Mercado de Abastos, y hallará la carne superior de vaca á escoger, á 1,75 céntimos kilo sin hueso, y los 400 gramos á 70 céntimos y de 2.ª á 1 peseta el kilo y los 400 gramos 40 céntimos. Con hueso, una peseta veinticinco céntimos el kilo, y los 400 gramos 50.

HELOJERIA MODERNA D. R. Ciriac del Rio. Santa Clara, núm. 27. (Frente á la Audiencia. En este nuevo establecimiento se ejecuta toda clase de composuras por difíciles que sean en relojes de bolsillo, pared y despertadores, así como en aparatos de precisión, teniendo además para la venta un gran surtido de relojes, procedentes de las más acreditadas fábricas suizas, modelos de última novedad.

BANCO ARAGONES SECCION DE SEGUROS ZARAGOZA Inscripta en el Registro oficial del Ministerio de Fomento. Constituido depósito de pesetas 200.000, máximo que exige la ley.

Reemplazo de 1912 SEGUROS DE QUINTAS Se proponen en condiciones sumamente ventajosas. Desde 1906 el Banco el Aragonés lleva ingresadas en concepto de redenciones á metálico, la respetable suma de Pesetas 3.061.748.

GRAN LIQUIDACION La dueña del bazar de muebles de la calle de San Andrés, número 20, pone en conocimiento del público que, por cesación de negocio, liquida todas las existencias con una baja del 45 por 100 de los precios de costumbre, como podrán ver con algunos que expreso á continuación:

L' ASSICURATRICE ITALIANA COMPANIA DE SEGUROS contra accidentes Colectivos, Individuales y Responsabilidad civil. Fondos de garantía Liras 11.274.944'99 Sinistros pagados Liras 2.320.627'10

Fábrica de licores jarabes y aguardientes DESTILERIA A VAPOR Hijos de F. Santiago CORRALES DE ZAMORA Depósito en esta Ciudad, en la calle de Santa Clara número 18.

Información mercantil é industrial DEL HERALDO DE ZAMORA Cotización del día. Zamora 26. Trigo, en el mercado, á 37 y 38 reales; cebada, á 22 y 23; centeno, á 28; algarrobas, á 25 y 26 reales fanega.

¡NO LO LEA! Por fin de temporada se venden á precios reducidos 300 pares de botas y zapatillas de paño y orlillo de diferentes formas y clases para señoras, caballeros y niños.

EDUARDO PEREZ La renombrada mantecada de Tiedra, que tanta aceptación tiene, se vende á 3,25 kilo. Malcocinado, número 3. Alcohol desnaturalizado Sol, á una pia. litro.

DENTISTA Se ofrece al público el reputado odontólogo de la Facultad de Medicina de Madrid don José Martín Huertas, quien practica toda clase de operaciones y hace las extracciones de muelas empleando los (anestésicos) más modernos y completamente inofensivos.

Maximas para los niños. El árbol os da madera para vuestros juguetes, fruta para vuestro alimento y sombra para vuestro descanso.

La producción del trigo. La Junta Consultiva Agronómica ha confeccionado un luminoso folleto, Estadística de la producción de cereales y leguminosas en el año anterior.

Libros y periódicos. "La Tribuna", en Madrid. Se espera con gran ansiedad la aparición en Madrid de La Tribuna, de Barcelona.

El día en la Audiencia. De cinco á seis de la tarde del 15 de Abril último, José García Rodríguez y Esteban Pedrero se encontraron en el pago de Llama del Mallo, término de Pedrazales (Galende), suscitándose entre ellos una disputa con motivo del aprovechamiento del agua de una poza que hay en dicho término y pago.

El árbol os da madera para vuestros juguetes, fruta para vuestro alimento y sombra para vuestro descanso. En los hombres encontraréis alguna vez ingratitud. En los árboles, nunca.

El árbol os da madera para vuestros juguetes, fruta para vuestro alimento y sombra para vuestro descanso. En los hombres encontraréis alguna vez ingratitud. En los árboles, nunca.

El árbol os da madera para vuestros juguetes, fruta para vuestro alimento y sombra para vuestro descanso. En los hombres encontraréis alguna vez ingratitud. En los árboles, nunca.

El árbol os da madera para vuestros juguetes, fruta para vuestro alimento y sombra para vuestro descanso. En los hombres encontraréis alguna vez ingratitud. En los árboles, nunca.

El día en la Audiencia. De cinco á seis de la tarde del 15 de Abril último, José García Rodríguez y Esteban Pedrero se encontraron en el pago de Llama del Mallo, término de Pedrazales (Galende), suscitándose entre ellos una disputa con motivo del aprovechamiento del agua de una poza que hay en dicho término y pago.

El árbol os da madera para vuestros juguetes, fruta para vuestro alimento y sombra para vuestro descanso. En los hombres encontraréis alguna vez ingratitud. En los árboles, nunca.

El árbol os da madera para vuestros juguetes, fruta para vuestro alimento y sombra para vuestro descanso. En los hombres encontraréis alguna vez ingratitud. En los árboles, nunca.

El árbol os da madera para vuestros juguetes, fruta para vuestro alimento y sombra para vuestro descanso. En los hombres encontraréis alguna vez ingratitud. En los árboles, nunca.

El árbol os da madera para vuestros juguetes, fruta para vuestro alimento y sombra para vuestro descanso. En los hombres encontraréis alguna vez ingratitud. En los árboles, nunca.

El árbol os da madera para vuestros juguetes, fruta para vuestro alimento y sombra para vuestro descanso. En los hombres encontraréis alguna vez ingratitud. En los árboles, nunca.

El árbol os da madera para vuestros juguetes, fruta para vuestro alimento y sombra para vuestro descanso. En los hombres encontraréis alguna vez ingratitud. En los árboles, nunca.

El árbol os da madera para vuestros juguetes, fruta para vuestro alimento y sombra para vuestro descanso. En los hombres encontraréis alguna vez ingratitud. En los árboles, nunca.

El árbol os da madera para vuestros juguetes, fruta para vuestro alimento y sombra para vuestro descanso. En los hombres encontraréis alguna vez ingratitud. En los árboles, nunca.

El árbol os da madera para vuestros juguetes, fruta para vuestro alimento y sombra para vuestro descanso. En los hombres encontraréis alguna vez ingratitud. En los árboles, nunca.

Servicio agronómico provincial, era de 3.704.615 hectáreas, y la producción, de 36.117.024 quintales métricos en secano. De regadío fueron sembradas 323.277 hectáreas, que rindieron una producción de 4.297.152 quintales métricos.

El árbol os da madera para vuestros juguetes, fruta para vuestro alimento y sombra para vuestro descanso. En los hombres encontraréis alguna vez ingratitud. En los árboles, nunca.

El árbol os da madera para vuestros juguetes, fruta para vuestro alimento y sombra para vuestro descanso. En los hombres encontraréis alguna vez ingratitud. En los árboles, nunca.

El árbol os da madera para vuestros juguetes, fruta para vuestro alimento y sombra para vuestro descanso. En los hombres encontraréis alguna vez ingratitud. En los árboles, nunca.

El árbol os da madera para vuestros juguetes, fruta para vuestro alimento y sombra para vuestro descanso. En los hombres encontraréis alguna vez ingratitud. En los árboles, nunca.

El árbol os da madera para vuestros juguetes, fruta para vuestro alimento y sombra para vuestro descanso. En los hombres encontraréis alguna vez ingratitud. En los árboles, nunca.

El árbol os da madera para vuestros juguetes, fruta para vuestro alimento y sombra para vuestro descanso. En los hombres encontraréis alguna vez ingratitud. En los árboles, nunca.

El árbol os da madera para vuestros juguetes, fruta para vuestro alimento y sombra para vuestro descanso. En los hombres encontraréis alguna vez ingratitud. En los árboles, nunca.

El árbol os da madera para vuestros juguetes, fruta para vuestro alimento y sombra para vuestro descanso. En los hombres encontraréis alguna vez ingratitud. En los árboles, nunca.

El árbol os da madera para vuestros juguetes, fruta para vuestro alimento y sombra para vuestro descanso. En los hombres encontraréis alguna vez ingratitud. En los árboles, nunca.

¿CÓMO SE HACE PATRIA? Combatiendo la enfermedad más mortífera que se conoce, la que lleva al sepulcro todos los años más de treinta mil seres españoles: La Tuberculosis.

El árbol os da madera para vuestros juguetes, fruta para vuestro alimento y sombra para vuestro descanso. En los hombres encontraréis alguna vez ingratitud. En los árboles, nunca.

El árbol os da madera para vuestros juguetes, fruta para vuestro alimento y sombra para vuestro descanso. En los hombres encontraréis alguna vez ingratitud. En los árboles, nunca.

El árbol os da madera para vuestros juguetes, fruta para vuestro alimento y sombra para vuestro descanso. En los hombres encontraréis alguna vez ingratitud. En los árboles, nunca.

El árbol os da madera para vuestros juguetes, fruta para vuestro alimento y sombra para vuestro descanso. En los hombres encontraréis alguna vez ingratitud. En los árboles, nunca.

El árbol os da madera para vuestros juguetes, fruta para vuestro alimento y sombra para vuestro descanso. En los hombres encontraréis alguna vez ingratitud. En los árboles, nunca.

El árbol os da madera para vuestros juguetes, fruta para vuestro alimento y sombra para vuestro descanso. En los hombres encontraréis alguna vez ingratitud. En los árboles, nunca.

El árbol os da madera para vuestros juguetes, fruta para vuestro alimento y sombra para vuestro descanso. En los hombres encontraréis alguna vez ingratitud. En los árboles, nunca.

El árbol os da madera para vuestros juguetes, fruta para vuestro alimento y sombra para vuestro descanso. En los hombres encontraréis alguna vez ingratitud. En los árboles, nunca.

El árbol os da madera para vuestros juguetes, fruta para vuestro alimento y sombra para vuestro descanso. En los hombres encontraréis alguna vez ingratitud. En los árboles, nunca.

que están á su alcance, con el fin de impedir la propagación de la glosopeda que existe en los ganados. En la vecina ciudad de Toro se han vendido durante la última semana 2.900 cántaros de vino tinto á 16 y 18 reales los 10 litros.

El árbol os da madera para vuestros juguetes, fruta para vuestro alimento y sombra para vuestro descanso. En los hombres encontraréis alguna vez ingratitud. En los árboles, nunca.

El árbol os da madera para vuestros juguetes, fruta para vuestro alimento y sombra para vuestro descanso. En los hombres encontraréis alguna vez ingratitud. En los árboles, nunca.

El árbol os da madera para vuestros juguetes, fruta para vuestro alimento y sombra para vuestro descanso. En los hombres encontraréis alguna vez ingratitud. En los árboles, nunca.

El árbol os da madera para vuestros juguetes, fruta para vuestro alimento y sombra para vuestro descanso. En los hombres encontraréis alguna vez ingratitud. En los árboles, nunca.

El árbol os da madera para vuestros juguetes, fruta para vuestro alimento y sombra para vuestro descanso. En los hombres encontraréis alguna vez ingratitud. En los árboles, nunca.

El árbol os da madera para vuestros juguetes, fruta para vuestro alimento y sombra para vuestro descanso. En los hombres encontraréis alguna vez ingratitud. En los árboles, nunca.

El árbol os da madera para vuestros juguetes, fruta para vuestro alimento y sombra para vuestro descanso. En los hombres encontraréis alguna vez ingratitud. En los árboles, nunca.

El árbol os da madera para vuestros juguetes, fruta para vuestro alimento y sombra para vuestro descanso. En los hombres encontraréis alguna vez ingratitud. En los árboles, nunca.

El árbol os da madera para vuestros juguetes, fruta para vuestro alimento y sombra para vuestro descanso. En los hombres encontraréis alguna vez ingratitud. En los árboles, nunca.



# BANOS DE ALMEIDA (ZAMORA)

AGUAS RADIO-AZODAS-SULFIDRICAS  
DIEZ MIL VOLTIOS DE RADIO-ACTIVIDAD.—LAS QUE MAS DEL MUNDO  
TEMPORADA OFICIAL DE 15 DE JUNIO A 30 DE SEPTIEMBRE

Curan radicalmente las enfermedades del estómago, catarras gástricos e intestinales, producen efectos maravillosos en los catarras laríngeos y bronquiales, bronquitis, neumonías crónicas, tuberculosis incipiente, disnea, las dermatosis, otitis, rinitis, oftalmías de naturaleza escrufulosa y toda clase de afecciones herpéticas.  
EL HOTEL BALNEARIO cuenta con todos los elementos necesarios para una buena aplicación balnearia, amplias habitaciones dotadas de lujo y confort en armonía con las exigencias modernas, donde el enfermo encontrará un servicio económico y esmerado.  
De venta en todas las farmacias y droguerías, a 0,55 pesetas botella de litro.  
Para más informes, dirigirse a los propietarios, Almeida (Zamora). Depósito en Zamora, Ferretería «El Candado», de Salvador Ruiz, Puerta de la Feria.  
Servicio de coches desde Zamora a Almeida y viceversa de José Losada.

## SOCIEDAD GENERAL DE INDUSTRIA Y COMERCIO

Depósito en Zamora: **BENIGNO ARENAS**, Santa Clara, 26

Interesa a los agricultores el empleo de las materias puras para abonos de riqueza garantizada que vende esta casa, cual son:  
Sulfato de amoniaco, Nitrato de sosa, Cianamida, Sulfato de potasa, Cloruro de potasa, Kainita, Escorias Thomas, Abono fosfatado marca «Sol», Superfosfatos orgánicos de hueso y cremación de carnes y sangre y Superfosfatos de cal mineral de todas graduaciones.  
NOTA IMPORTANTE. Para que el empleo de los abonos minerales (primeras materias) resulte siempre satisfactorio, sería muy conveniente el previo análisis de las tierras, a cuyo efecto cuenta esta Sociedad con uno de los mejores Laboratorios montados en España (servicio gratuito), así como con catálogos instructivos basados en la práctica, que con toda claridad indican la calidad y cantidad de abono que corresponde a cada terreno, pues sabido es que el 75 por 100 de las tierras necesitan Nitrógeno y Potasa, a la par que Acido fosfórico, que es lo que se llama abono completo, siendo ya sumamente fácil su preparado por el mismo interesado, a quien también se le facilita personal práctico para a su vista hacerle las envueltas sin aumento de precio.  
Que esta casa vende barato, da cuantas facilidades sean necesarias y garantiza siempre las riquezas de los productos que vende, lo prueba por lo que la distinguen los que saben mirar por sus propios intereses.

don Carlos y doña Mercedes (difunta), segundo teniente honorario del regimiento de Húsares de la Princesa.

El valiente matador de toros, Pacomio Peribáñez, ha sido contratado para las dos corridas que se celebrarán en Salamanca los días 13 y 14 del próximo Septiembre.

En la Gaceta aparece hoy la siguiente Real orden:  
«El Rey (q. D. g.), de acuerdo con el Consejo de Ministros, atendiendo a las peticiones hechas en ambas Cámaras, se ha dignado disponer que se considere ampliado el plazo de redención a metalico del servicio ordinario de guardación para los reclutas del reemplazo de 1911 hasta el 31 inclusive del corriente mes.»

Desde el lunes anterior se celebran en Benavente los tradicionales y animadísimos bailes de Carnaval.  
En el primero lucieron sus encantos y elegantes pañuelos de Manila las saladas muchachas del barrio de la Mota.  
Por lo que se nos dice, las fiestas de Carnestolendas prometen estar animadas.

El conocido maestro pintor José Fuentes é hijos, ponen en conocimiento del público que hoy más que nunca pueden ofrecer sus servicios con la mayor prontitud, perfección y economía sin igual a quienes honre con sus obras tanto en el interior de los edificios como en su exterior; ejecutando desde los más selectos trabajos, hasta los más ordinarios por lo más escogido del arte moderno.  
E igualmente en obras de templos, pintado y dorado de altares, tómulos y monumentos y decorado de imágenes.  
Todo con el mayor gusto y baratura sin igual.

Viriato, 8.—Zamora.

La autoridad eclesiástica de Benavente ha levantado la prohibición que decretó en Julio último, sobre inscripción de señores sacerdotes en el Ateneo.

La Prensa de Madrid dice que ayer tarde a las seis se reunieron en la sección segunda del Congreso, los presidentes de las Diputaciones de Valladolid, Salamanca, Burgos, Avila, León, Soria, Segovia y esta provincia, con los señores Vizconde de Eza, Matesanz, Navarro Reverter y otros diputados y senadores de Castilla, para ocuparse de la depreciación que sufren los trigos y solicitar del Gobierno medidas de protección.

Se aprobaron las peticiones de los señores Matesanz y Velasco, la del primero relativa a la modificación de las tarifas ferroviarias, y la del segundo referente a que sean inspeccionadas las aduanas.  
Hoy volverán a celebrar una reunión a la que asistirán, además de la Comisión referida, los diputados y senadores por Castilla.

La compañía de opereta italiana que tantos y tan merecidos aplausos está cosechando en el Teatro Liceo, de Salamanca, ha solicitado tomar en arrendamiento, por dos noches, el Principal de Zamora.

Celebraremos que la Empresa pueda complacerla, pues no siempre se presenta ocasión de aplaudir un elenco de las tan excelentes condiciones artísticas.

Por no reunirse suficiente número de colegiales, el lunes se celebrará nueva junta en el Colegio de procuradores, para la provisión de las vacantes que existen en la de Gobierno.

La Alcaldía de esta capital, anuncia para su provisión las vacantes de diez y seis plazas de auxiliares jornaleros para el reparto y recogida de las hojas de confección de los padrones de impuestos de cédulas personales, inquilinato y repartimiento vecinal.  
Se admiten solicitudes durante ocho días.

Ignorándose su paradero y por estar comprendidos en el actual alistamiento,

deben comparecer ante la Alcaldía de esta capital, el día 28 del presente mes, los siguientes mozos:

José María Burgos y Moreu, Cayetano Bienes Pérez, Hilario Francisco Rubio Palomares, José García Diez, Dámaso Morifeño Ruano, Leopoldo de San Pablo, Andrés de San Blas, Alejandro Martín, Isidro de la Iglesia, Luis Gonzaga González, Isaías Llamas, Nicanor Blanco, Estanislao de San Juan, Martín de San Dámaso y Eulogio Fernández.

El alcalde de Lanseros, hace público por medio del Boletín Oficial, que se halla interceptado el paso por el puente de aquel pueblo, a causa de las grandes averías.

Mañana celebrará el Tribunal de esta Audiencia provincial, varias vistas previas.

Confirmando lo dicho por nosotros en números anteriores, el activo é inteligente director de circo ecuestres don Secundino Feijóo, ha solicitado autorización del Ayuntamiento para instalar uno en la plazuela de San Gil, durante el próximo mes de Marzo.

A lo que parece ser, el señor Feijóo, reconocido a la extraordinaria acogida que su espectáculo tuvo siempre en esta capital, se propone darnos a conocer los más notables números ecuestres y gimnásticos y presentará verdaderas atracciones de las más celebradas en las principales pistas extranjeras.

La suscripción nacional para los soldados heridos en Melilla, asciende a 170.945,05 pesetas.

En sentencia de esta Sala ha sido condenado a la pena de dos años, cuatro meses y veintidós días de prisión correccional, la vecina de Luelmo Antonia Martín, a quien se acusó como autora de un delito de hurto de chorizos cualificado por varias reincidencias.  
El mismo tribunal ha absuelto libremente a Justo de Mena Arroyo, acusado por un supuesto delito de coacción electoral.

Nos dicen de la corte que las señoritas de Galarza continúan en el mismo estado de gravedad, si bien los médicos no desconfían de obtener una curación, que de todo corazón deseamos.

Por el señor gobernador civil ha sido aprobado el presupuesto de gastos carcelarios del partido judicial de Zamora, importante 17.000 pesetas.  
Al Ayuntamiento de la capital le corresponde abonar 6.652 pesetas 72 céntimos.

### Noticias telegráficas

#### ÚLTIMA HORA

(4 tarde.)

#### Consejo en Palacio.

Hoy por la mañana se ha celebrado Consejo de ministros que fué suspendido ayer por tener el Rey que acompañar al príncipe de Mónaco.

La reunión fué presidida por Su Majestad el Rey don Alfonso XIII y duró mucho tiempo.

El jefe del Gobierno, señor Canalejas, habló como de costumbre de política exterior é interior y después de relatar los sucesos más culminantes ocurridos en la semana, cedió la palabra al ministro de Hacienda don Tirso Rodríguez, el cual expuso al Monarca el estado económico del Tesoro español y su situación.

Minuciosamente dió cuenta de la recaudación obtenida en el año anterior, y durante una hora estuvo barajando cifras, que dan idea exacta de lo que serán los futuros presupuestos que las Cortes discutirán dentro de breves días.

El Monarca y su primer ministro, elogiaron la labor económica del señor Rodríguez.

#### Firma de Gracia.

El señor Canalejas, como ministro de Gracia y Justicia, puso a la firma del Rey dos decretos importantísimos.

Uno de ellos es la ampliación de la Penitenciaría de Dueso, y en el otro se ordena el establecimiento de Economatos en los penales.

Por el primero se crea un manicomio judicial modelo en Dueso con el mismo presupuesto que tiene.

Este era para 1.000 penados, y ahora se reducen a 500, para con el sobrante establecer el manicomio, el primero que regirá en España.

Con el segundo decreto trata el señor Canalejas de establecer los economatos, respondiendo así a la tendencia social que desea dar al régimen penitenciario.

#### La Mesa del Senado.

Con el ceremonial de rúbrica, hoy ha estado en Palacio la Mesa del Senado, para someter a la sanción regía las leyes votadas por las Cortes, fijando las fuerzas de mar y tierra para el año actual.

#### El debate y Canalejas.

Me consta que el presidente del Consejo ha conferenciado con el señor conde de Romanones acerca del debate político.

Desea el señor Canalejas acelerarlo, a fin de que las Cortes se dediquen a la discusión de los proyectos económicos, con objeto de legalizar la situación y otros que han de presentar los ministros a la mayor brevedad.

Los bien enterados creen: a pesar de los deseos del jefe del Gobierno, que el debate político que hoy día se ventila en el Congreso no terminará hasta mediados de la semana próxima.

Hay expectación por conocer lo que diga el elocuente diputado republicano don Melquiades Alvarez, que tiene pedido turno para intervenir.

Al diputado asturiano le contestará el jefe del Gobierno, señor Canalejas.

#### Entierro.

A las tres de esta tarde ha tenido lugar el entierro del director general de la Guardia civil don Vicente Maritigui, asistiendo representantes de la familia Real, el Gobierno, todo el elemento oficial y muchos políticos.

Las tropas han tributado los honores correspondientes y que telegrafié ayer.

Sánchez Ortiz.

Imp. de Enrique Calamita, Santa Clara 55.

Se vende la casa número 4 de la calle de Traviesa, junto al Mercado de Abastos.  
Mercado del trigo, 31, darán razón.

#### LA MUÑECA

20, CARCABA, 20

En este nuevo establecimiento encontrará el público un gran surtido de blusas, faldas, batas y de vestir, delantales, faldones y toda clase de prendas análogas para señoras y niños a precios sumamente económicos.  
También se confecciona cuantos encargos se deseen referentes a este ramo, los cuales se sirven dentro de las veinticuatro horas.  
No confundirse: Cárcaba, 20, Zamora.

#### Venta.

Se hace de bastantes fincas rústicas situadas en los términos de Zamora, Roales, Monfarracinos, Cubillos y Valcabado, en buenas condiciones y de superior calidad.  
Informará don Miguel Lucas, procurador de esta capital, (Malcocinado, 9).

#### OCASIÓN

Queda abierta la panera de Zapata en Moraleja del Vino, donde se vende CEBADA, ALGARROBA, ALBERJA y TRIGO.  
Las ventas se hacen al contado, y al fiado (según precio).  
A los labradores se les da el grano para pagar en la próxima recolección.

#### Serret.

Por tenerse que ausentarse su dueño, se vende uno en buen uso para un caballo, con su correspondiente toldilla.  
También se vende un caballo de cinco años y siete cuartas y dos dedos sobre la cuerda.  
Para tratar, con don Ignacio Hidalgo, en Benavente.

**ANUNCIO.**  
Se necesita una maestra de instrucción primaria, facilitada local y casa habitación.  
Para más informes: dirigirse a Fructuoso Rico, de Morales de Toro.

**Venta, buen negocio.**  
Se vende un magnífico piano manubrio en perfecto estado, con sus dos cilindros, de diez piezas cada uno, tiene preciosa música y moderna. También se vende un carro con muelles hecho para el manubrio y arreglado con toldo y arros; todo esto muy barato.  
Para tratar con su dueño Mercedes de la Fuente é hijos en Sanzoles.

**Arbustos y arbolillos**  
Alteas, Grosellero de racimo y espinosos, Hierba Luisa, Lila, varias clases.

RAFAEL Y DON LOGROÑO

EL SUMMUM EN EXQUISITEZ DE LOS VINOS

La fama de que goza LA PLUMA, acreditada bodega de Miguel González, calle de San Gil, lo atestigua y pueden probar la cuba que hoy ha empezado, que a pesar de superar a las anteriormente vendidas, el precio es el de cuatro pesetas cincuenta céntimos los 16 litros y 5/30 uno.  
Nadie puede vender en las condiciones de esta casa que garantiza calidad y pureza.  
El que quiera beber cosa especial, que pruebe el tan renombrado MOSCATEL a peseta litro. Abierto todo el día.

**Venta de casa.**  
Se hace de la señalada con el número 33 de la calle de la Zapatería.  
Para tratar, con su dueño que habita en la misma.

**NEGOCIO**  
Persona de garantías, de reconocida formalidad é impuesta en la vida mercantil de la República Argentina, se ofrece a ventilar, tramitar testamentos, administrar propiedades y comprometiéndose a remitir periódicamente las rentas a casa de sus clientes.  
Informarán en la Administración del HERALDO DE ZAMORA.

**IMPORTANTÍSIMO**  
Para que llegue a conocimiento de cuantas personas con títulos académicos intenten dar validez a éstos en la República Argentina, advertimos que es indispensable legalizar esos documentos ante consules argentinos, cosa muy fácil de efectuar en esta provincia por estar cercano el representante de aquella República en Astorga, don Santiago Alonso Criado, Plaza Mayor, 2, al cual pueden dirigirse los que se hallen en este caso. Los mismos requisitos deben llenar las partidas de matrimonio, defunción, poderes generales, etc., etc., cuya formalidad se exige para obtener un resultado práctico y positivo.

#### MEDIO INFALIBLE

#### PARA PONER A LAS GALLINAS

SIN INTERRUCCION

en los peores días de invierno

de 600 a 700 HUEVOS

en tres años

INSIGNIFICANTE

seguro

testamental

NOTAS:

Desconfiada

imitaciones

su valor y

gas mal

de este or-

paña en la

da de la

GUARIMA

Avicollera

la primera en España. Es la mejor. En su

mal herida.

La gallina sometida al régimen de la

preparación para hacer poner, pone regu-

larmente todo el invierno, mientras

que sin la preparación desde Agosto a

Marzo es ordinariamente una carga pa-

ra el avevicultor.

Único representante para esta provin-

cia, Administrador de este periódico, a

quien pueden solicitar prospectos y con-

diciones.

Viveros y plantaciones de

CEPAS AMERICANAS

DE

DON JUAN MARTÍN

propietario-vivericultor premiado por la Gran

Agricultura de Palencia, concurso de 1910.

Venta de injertos, barbados, estacas inger-

tibles y estaquillas para vivero.

Hibridor productores directos de Selbel y

Cordero.

Para pedidos é informes al propietario en

Villarrín de Campos.

**Venta de Casa.**  
Antes de proceder a su recomposición, se vende la señalada con el número 63 en la calle de Santa Clara, de esta ciudad. Dirigirse, para tratar en breve plazo, a don Enrique Alba, calle de Claudio Coello, 74, Madrid.

**Venta.**  
En inmejorables condiciones se hace de la casa número 13 de la calle de las Damas de moderna construcción y buenas habitaciones. Darán razón en la número 36 de la calle de San Torcuato.

### VITICULTORES, A REPLANTAR!

Es la única consigna para la defensa de vuestra riqueza.  
Injertos y barbados excelentes con las variedades más recomendables sobre patrón franco-americano ó americano-americanos, los más preconizados, los hallaréis en los viveros de

ADOLFO HERRARTE. — HARO

Tanto mis injertos, como mis estacas injertables, acaban de obtener un señalado triunfo en competencia con otros notables plantelistas en la Estación Agrícola de Palencia, según testimonio de su ilustrado director don José Cascón.

REPRESENTANTE EN ZAMORA:

DON CLODOALDO PRIETO, ABOGADO.

### VIVERO

— DE —

PLANTACIONES Y VIDES AMERICANAS

— DE —

LAUREANO GONZÁLEZ

Moraleja del Vino (Zamora).

Venta de injertos y barbados. Plantones superiores de almendros. UNICO EN ESTE PUNTO



### LA CATALANA

SOCIEDAD ESPAÑOLA DE SEGUROS

CONTRA INCENDIOS A PRIMA FIJA

FUNDADA EN 1865

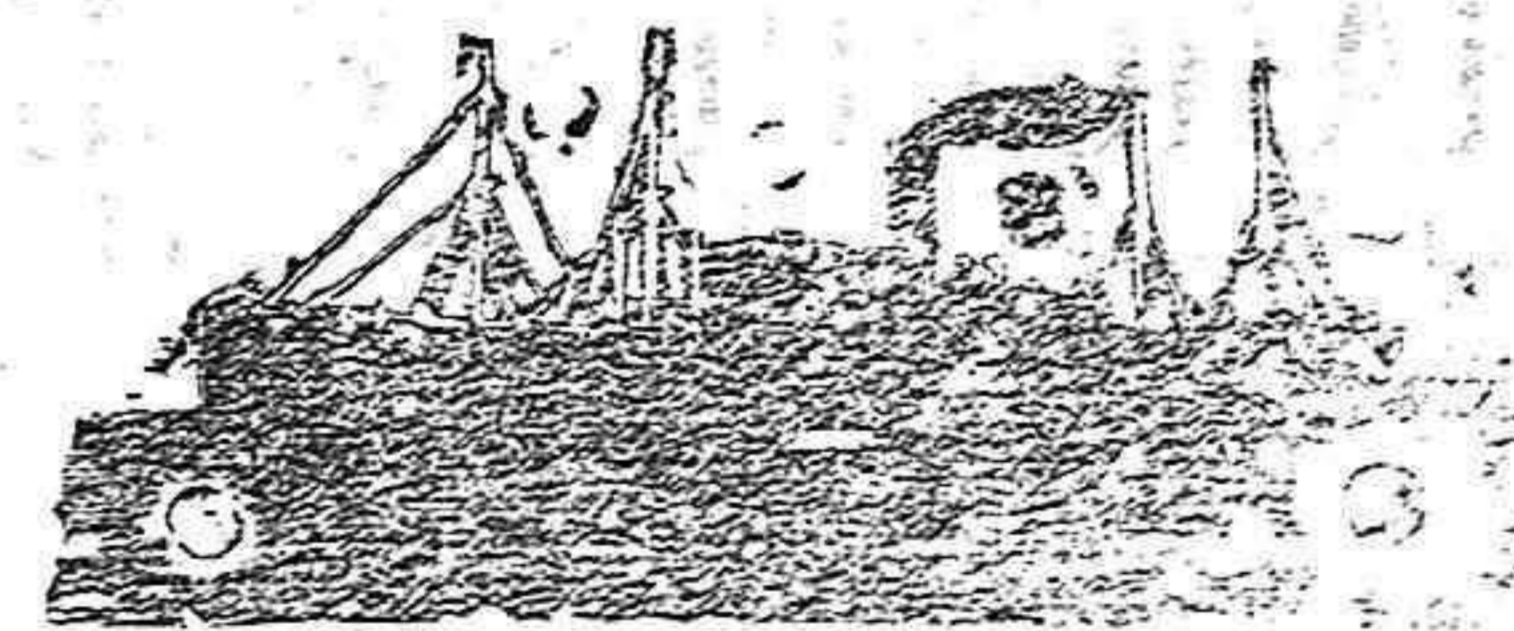
Acordada su inserción en el registro de Empresas autorizadas por R. O. del ministerio de Fomento de fecha 8 de Julio de 1909.

#### GARANTIAS

	PESETAS CTS.
Capital social. { Suscrito . . . . .	5.000.000'00
Desembolsado . . . . .	1.500.000'00
Reservas . . . . . { Estatutaria . . . . .	1.000.000'00
	1.162.966'33
Primas anuales del último ejercicio . . . . .	2.418.573'12
Siniestros satisfechos . . . . .	14.015.388'32

Domicilio social: Barcelona.—Rambla de Cataluña, 15, y Cortes, 624.

Comisionado principal en Zamora: D. Manuel Morán Sánchez.—San Andrés, 51, pral. AUTORIZADALA PUBLICACION POR LA INSPECCION DE SEGUROS EN 16 DE MARZO DE 1911



### COMPANIA ARGENTINA DE LONDRES

Con destino para Montevideo y Buenos Aires saldrá de Vigo directamente el día 21 de Enero el magnífico vapor correo MANCHESTER CITY admitiendo pasajeros de primera y tercera clase.

#### PRECIO DEL PASAJE

De diez años en adelante, 226,10 pesetas. De dos años á diez, 116,10 pesetas. Menores de dos años, gratis. (Uno por familia.)

Consignatarios en Vigo, Benigno Fernández y Hermano, calle de Urzáiz, número 19.

### COGNAC BARBIER

ES EL MEJOR

DE VENTA EN ZAMORA

Café París.

Café Español.

Café Iberia.

Antigua casa de Puga, Calle Malcocinado.

Gerardo Instal,

Calle Viriato.



### SUS AGUAS

El eminente químico Dr. Casares Gil, las considera como el prototipo de las Ácido-Líticas.  
El sabio Dr. Ramón y Cajal, las clasificó entre «las más puras y de excelentes condiciones higiénicas».  
Las eminencias médicas las recomiendan como eficacísimas para la litiasis renal y hepática, cálculos vesicales, enfermedades de las vías urinarias, estómago, hígado e intestinos. Sus curas son notables en la diabetes, gota y artrismo en general.

Médico Director: Dr. Rodríguez Trigueros.

Depósito en la provincia: Droguería de J. García Capelo, Rúa, 20, y Santa Clara, 7, Zamora.

# CABREIROA

Verín-Orense

## SU BALNEARIO

Es uno de los mejores de España. Su Gran Hotel, que estará abierto desde 1.º de Julio, tiene magníficas habitaciones, salón de fiestas, espléndido comedor, selecta cocina, billar, sala de juegos, baños, etc., etc.

Todo el servicio es procedente de buenos hoteles de Madrid. Hay canilla, parque, ciudad de automóviles recién montada, hace el recorrido con magníficos coches, en cuatro horas, desde Orense a Verín, con perfecta regularidad.

TEMPORADA OFICIAL: De 15 de Junio á 30 de Septiembre.

## JAREÑO Y COMPAÑIA

MENDEZ ALVADO, 80, MADRID.—TELEFONO 2.286.

Grandes talleres de construcciones metálicas y fundición de hierro.

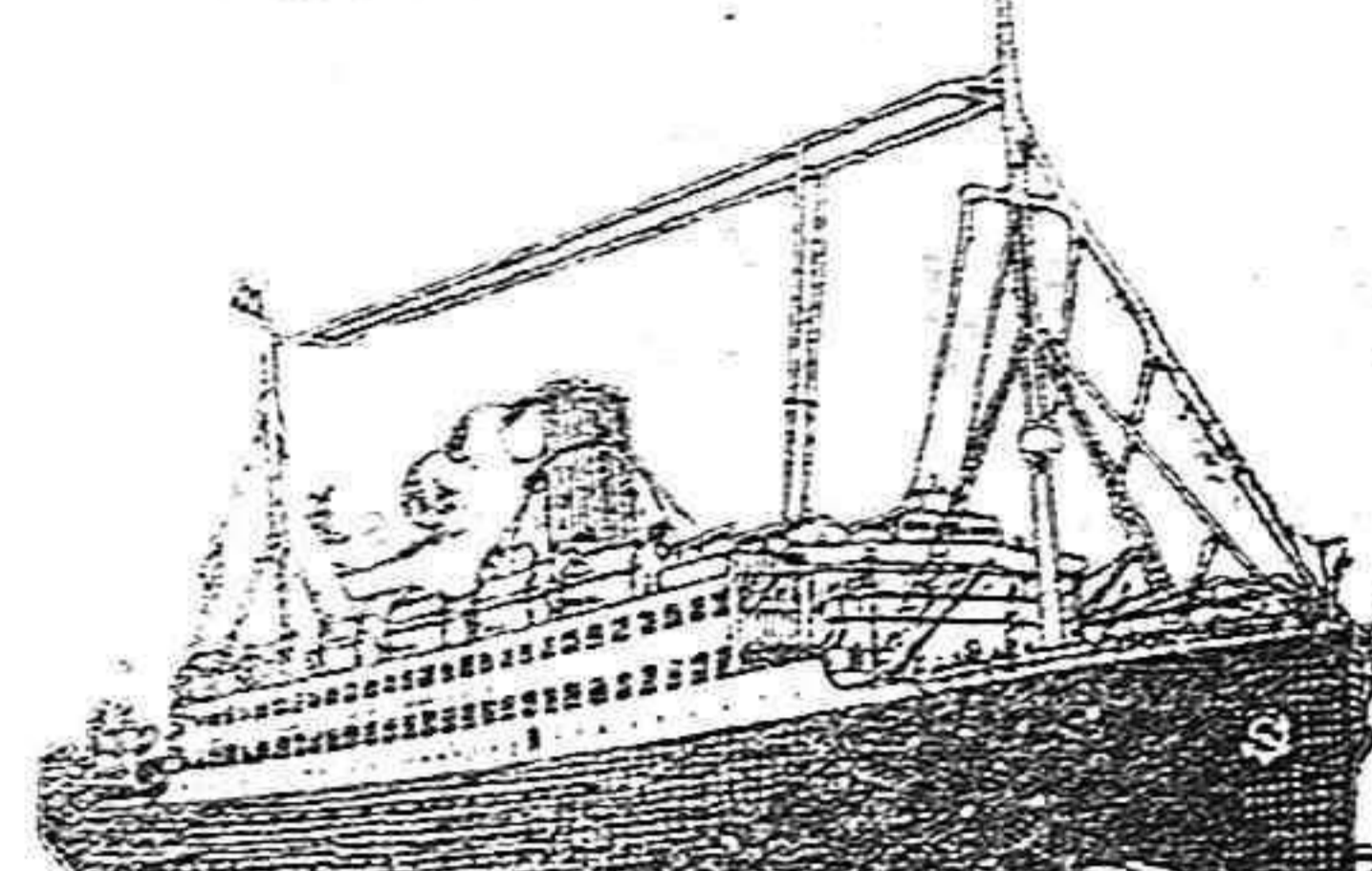
ARMADURAS, vigas compuestas, puentes, postes para conducciones eléctricas y toda clase de entramados metálicos.  
CALDERERIA DE HIERRO en calderas, gasógenos, tuberías gasómetros de palastro, chimeneas, depósitos para gas, etc.  
FUNDICION DE HIERRO en columnas, tuberías y toda clase de piezas hasta ocho toneladas.  
CERRAJERIA artística y para construcciones, en galerías, miradores balcones, verjas, rejas, escaleras, etc.  
Especialidad en invernaderos y estufas para parques y jardines.  
AJUSTE y reparación de piezas de maquinaria, prensas para vino y aceite.

ESTUDIOS Y PROYECTOS DE TODA CLASE DE CONTRUCCIONES METALICAS

DIRECCION: Plaza del Matute, 9.—Teléfono 2.740

## R.M.S.P. COMPANIA DE VAPORES CORREOS MALA REAL INGLESA

SERVICIO RAPIDO BRASIL Y RIO DE LA PLATA



VAPORES DE IDA PARA PERNAMBUCO, BAHIA, RIO JANEIRO SANTOS, MONTEVIDEO Y BUENOS AIRES. Precios en 3ª clase Brasil, Río de la Plata.

7 Enero 1912 *Amazon* Brasil 276 Río de la Plata 276  
21 Enero 1912 *Asturias* Brasil 276 Río de la Plata 276  
Menores de 10 años, ptas. 140,50 para los puertos del Brasil, 140,50 para el Río de la Plata. Id. de 2 id. uno gratis por cada familia.

A los pasajeros que deseen embarcar en los magníficos vapores correos de la Compañía de la Real Inglesa, necesariamente tienen que presentarse en esta Agencia con DOS DIAS de anticipación al anunciado para la salida del vapor, para cumplir todos los requisitos que la nueva Ley de Emigración determina.

Los pasajeros que embarquen por el puerto de Vigo no están sujetos al registro en los fiados de Consumos, por no existir éstos en Vigo desde el 1.º de año de 1911. Estos vapores tocan ahora en el mismo puerto de Buenos Aires, evitándose de este modo los inconvenientes del viaje, por ferrocarril desde La Plata hasta la ciudad.

### Vapores de regreso.

Para Cherbourg (París) y Southampton (Londres), con trasbordo para los siguientes puertos y ciudades de los Estados Unidos y Canadá, New-York, Filadelfia, New-Orleans, Chicago, Santo Paulo, Est. St. Louis, Montreal, Quebec, Toronto, Washington, San Francisco, Minncapellis, Boston y Galveston, saldrán de este puerto los magníficos vapores correos

Enero 11 *Avon*  
Enero 18 *Thames*  
Enero 25 *Aragón*

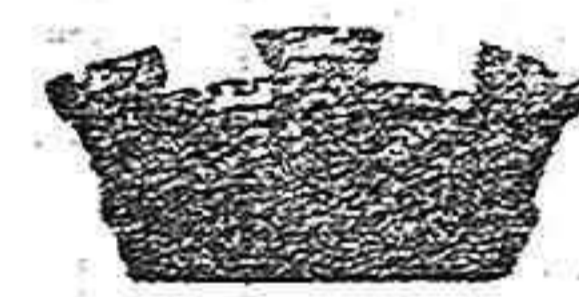
Billete á Cherbourg y Southampton, primera clase, 6 10,0.—Segunda clase, 4 10,0. Impuestos de embarque: Primera clase, 5 pesetas.—Segunda clase, 3 pesetas, por cuenta del pasajero, que se pagarán al tomar el billete.

Se admiten pasajeros y carga para los puertos arriba indicados. Para más informes dirigirse á los Agentes de la Compañía: En Coruña, señores Rubins é hijos.—En Bilbao, don Carlos de Maruri.—En Santander don Luis Maruri y Compañía. En Vigo, al Agente general del Norte de España:

## DON ESTANISLAO DURAN

Oficinas de la Compañía establecida en Madrid, ARENAL, 16.

## LA URBANA



COMPANIA ANONIMA DE SEGUROS A PRIMA FIJA CONTRA EL INCENDIO, EL RAYO.

LAS EXPLOSIONES DEL GAS Y DE LOS APARATOS A VAPOR FUNDADA EN 1888

GARANTIAS 120.000.000 DE PESETAS

DIRECTOR PARTICULAR: D. Luis Belestá López. Plaza del Salvador, núm. 7.

## GENERAL ELECTRIC DE ESPAÑA S. A. MADRID.

SUCURSAL EN BARCELONA: VERGAR 2, 5

(Sucursal de THE GENERAL ELECTRIC CO. L<sup>o</sup>.—LONDRES)

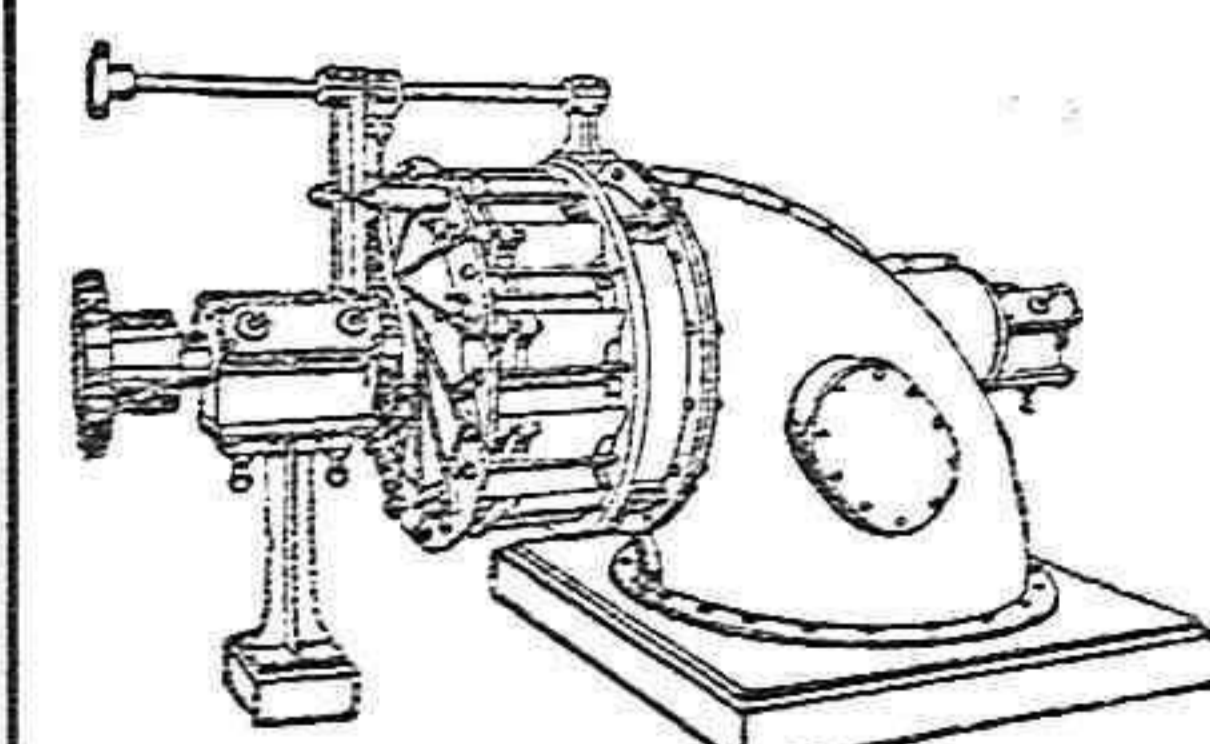
CON FABRICAS PROPIAS EN LONDRES, WITTON, MANCHESTER Y BIRMINGHAM (INGLATERRA)

Almacén y Oficina Técnica: Fuencarral, 154.—MADRID

Apartado Postal, 132.—Dirección Tel. gráfica: POLIFAS CO MADR D

## MATERIAL ELÉCTRICO COMPLETO

para instalaciones de Luz, Timbres, Teléfonos, Pararrayos, Ventilación, Calefacción y Cocción. Lámparas "OSRAM"



Turbina horizontal «Femosa».

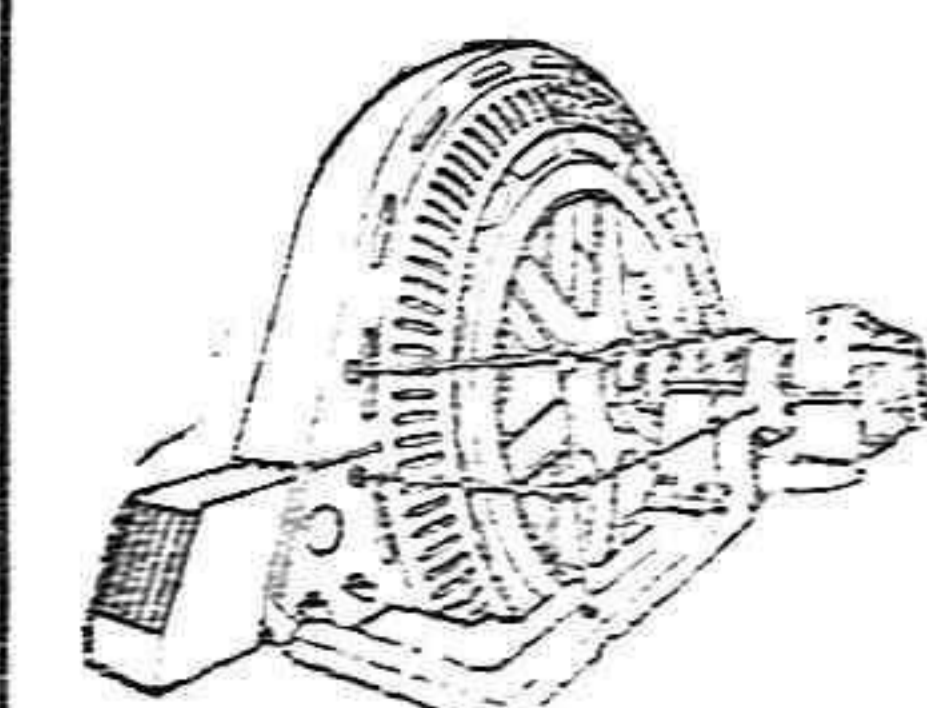
### MOTORES DE GAS POBPE

Representación exclusiva de TAN YES LIMITED

ECONOMIA DE CONSUMO!

CONSTRUCCION MUY ROBUSTA!

PRECIOS ECONOMICOS!



Motor de gas para aspiración «Tangye».

Tratamiento CLING-SURFACE para correas, para que funcionen holgadas sin restalamiento.

### BOMBAS «DUPLEX»

BOMBAS CENTRIFUGAS

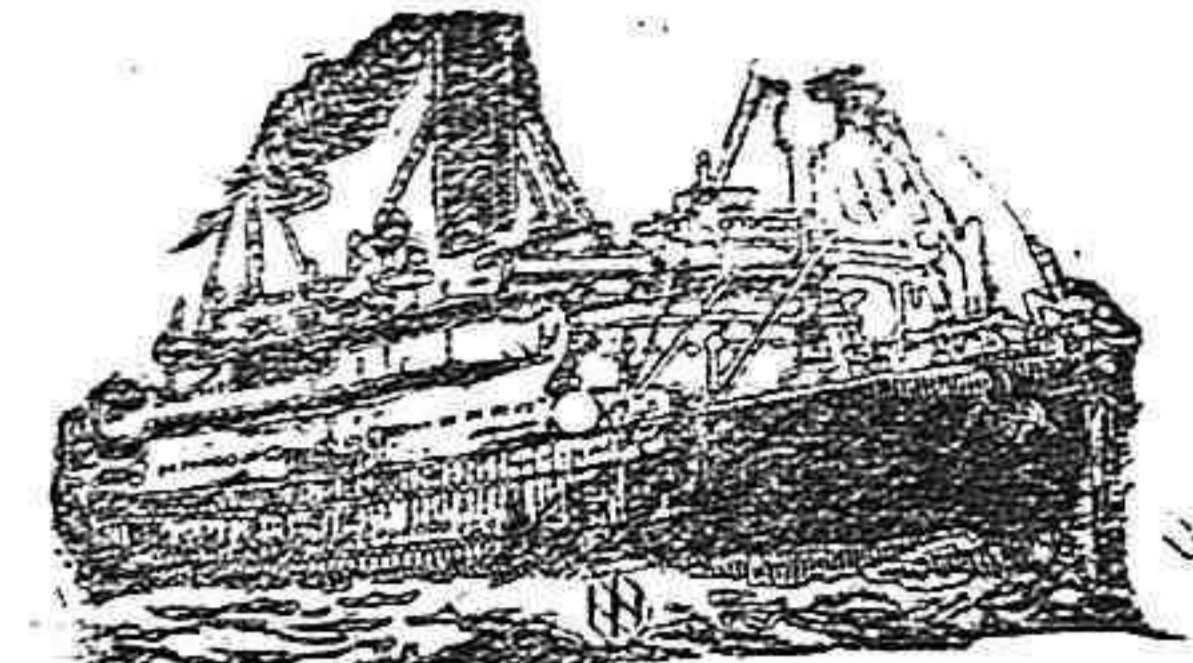
BOMBAS PARA MINAS

BOMBAS PARA RIEGO

BOMBAS DE ALIMENTACION

Catálogos y presupuestos gratis.

## R. P. HOUSTON & C.º COMPANIA DE VAPORES RAPIDOS A LA REPUBLICA ARGENTINA



SALIDAS MENSUALES

El día 21 de Febrero saldrá de Vigo el magnífico vapor

### HYPATIA

Precios del pasaje en tercera clase, 226,10 pesetas, incluso impuestos. Los pasajeros deben presentarse en la Agencia dos días antes de la salida del vapor con toda la documentación necesaria para cumplir las formalidades que marca la Ley. — Agente general en España: —

BALON N. SOREB.—VIGO CALLE DE ALAMEDA, NUMERO 4



## Medicamentos EMERIN

SIFILIS VENEREO ANEMIA

Los «Confites Emerin» dan á las vías génito-uritarias el estado normal; evitando el uso de las peligrosísimas candelillas, quitan y calman instantáneamente el escozor y la frecuencia de orinar; los únicos que curan radicalmente las estrecheces uretrales, prostatitis uretritis, cistitis, catarros de la vejiga, cálculos, incontinencia de la orina, flujos blancos de las mujeres, blenorragias (gota militar), etc. Una caja de «Confites Emerin», con la debida instrucción, 4,50 pesetas.

El «Roob depurativo Emerin», inmejorable reconstituyente antisifilítico refrescante de la sangre, cura completamente y radicalmente la sífilis y todas sus consecuencias, impotencia, dolores de los huesos, adenitis glandulares, manchas de la piel, pérdidas seminales, polluciones, espermatorrea, herpesismo, albuminuria, escrófula, linfatismo, raquitismo, linfadenoma, esterilidad, neurastenia, etc., etc. Un frasco de «Roob depurativo Emerin», con la debida instrucción, 3,50 pesetas.

El «Regenerador de la sangre Emerin» es el único descubrimiento de la Terapéutica moderna para curar radicalmente la clorosis, diabetes, parálisis, cefalalgia, raquitismo, escrofulismo, dispepsia, atonía, debilidad de la vista, palidez de los tegumentos, decoloración de las uñas, dolores de cabeza, neuralgias faciales palpitaciones de corazón, sofocación, digestión difícil, dificultad de los trabajos intelectuales y musculares, laxitud, insomnio, delirio, alucinación, hinchazón, anemia, etc. Un frasco de EMERIN, con la debida instrucción, 7 pesetas.

De venta en Zamora: Droguería de don José García Capelo, Rúa, número 20. Agente exclusivo: G. Alberto Pizzo, Canuda, 45, Barcelona.

## COMPANIAS HAMBURGUESAS

Hamburg-Sudamerikanische Dampfschiffahrts-Gesellschaft Hamburg-Amerika-Linie LINEA DEL BRASIL-LA PLATA

Viajes rápidos por afamados vapores correos.

Próximas salidas.

Para Río Janeiro, Santos, Montevideo y Buenos Aires.	Brasil Ptas.	Plata Ptas.	Para Pará y Manaos.	PARÁ Ptas.	MATAGÓN Ptas.
Enero 25 Cap. Vilano	301	251	Febrero 1 vapor correo Río Negro	191	227
Febrero 4 Cap. Friesland	301	251	Febrero 5 correo directo Antonina	200	236
Febrero 15 Cap. Arona	301	251	Impuestos para Pará y Manaos á cargo del pasajero.		

Para Montevideo y Buenos Aires. Vapores correos extraordinarios.

Para Habana, Veraacruz y Tampico. CUBA MATAGÓN

Servicio combinado á los puertos de La Patagonia y Tierra del Fuego. Los vapores correos extraordinarios se anunciarán oportunamente.

Desde primero de año todos los vapores correos Cap tocan en Vigo después de Coruña. Los precios anotados son susceptibles de variación. Precio para Santiago de Cuba (via Habana) 35 pesetas más para todos los vapores. El vapor correo rápido Iparanga tiene una magnífica instalación de preferencia al precio de 442 y 456 pesetas á la Habana y Veraacruz, respectivamente. Lleva cocineros y camareros españoles para el servicio de tercera clase. Los pasajeros que hayan solicitado y obtenido plaza deben presentarse por lo menos TRES días antes á su Agente General-Consigatario en Vigo.

## EMBIQUE MULDER

Plaza de Elduayen, frente á muelle de embarque de los pasajeros.

## HOLLER LINE

Servicio regular al Río de la Plata. VIAJES RÁPIDOS Y ECONÓMICOS Desde Coruña y Vigo.

Saldrá directamente de Vigo para Montevideo y Buenos Aires el día 31 de Enero el vapor BEACON GRANGE

Admite pasajeros de 1.º y 3.º. El pasaje de tercera disfruta cómodo alojamiento, buena cama y comida sana y abundante. Precios de pasaje.

Pasaje entero. 226,10 pesetas. Inclusive impuesto.  
Medio pasaje. 115,60

Aviso.—Los pasajeros que embarquen por el puerto de VIGO no están sujetos al registro en los fiados de consumos, por no existir éstos en Vigo desde 1.º de año de 1911. El pasaje debe presentarse en la Agencia con sus respectivos documentos dos días antes de la salida del buque.

AGENTE GENERAL EN ESPAÑA Y PORTUGAL JUAN TAPIAS Arenal, 116, VIGO

NUEVO ESTANTE A PEDAL CON FRICCIONES de BOLAS de ACERO LA MEJORA MAS ÚTIL QUE PODIA DESEARSE.

NO CABEN YA EN LAS MÁQUINAS PARA COSER SINGER

MÁS PERFECCIONES NI MECANISMO MÁS EXCELENTE.

Máxima ligereza. Máxima duración. Mínimo esfuerzo en el trabajo.

Plaza Sagasta, número 22, Zamora.

## CHARGEURS REUNIS

Compañía francesa de navegación á vapor. LINEAS DEL BRASIL Y DE LA PLATA

PRÓXIMAS SALIDAS

Para Montevideo y Buenos Aires. Febrero 13 vapor *Amiral Troude*.

Para Río Janeiro y Santos. Febrero 14 vapor *Amiral Exelmans*.

Para Río Janeiro, Santos, Montevideo y Buenos Aires. Febrero 3 vapor *Amiral Ponty*.

Salidas fijas.—No podrán embarcar los pasajeros que no se presenten en esta agencia con 48 horas de anticipación.

Estos vapores, de reciente construcción, son la última palabra de la ingeniería naval. Los vapores MALTE, CEYLAN y QUESSANT, tienen comedores magníficos con mesas para 600 pasajeros de tercera clase y camarotes de preferencia á precios económicos. Llevan cocineros y camareros españoles.

El trato en 3.ª clase espléndido. Pídanse prospectos y libretos. Agentes generales en España: Antonio Conde, Hijos, Calle de Luis Taboada, Vigo.—Plaza Orense, núm. 2, Coruña.

## Compagnie Generale Transatlantique française.

El 26 de Enero saldrá de Vigo á la Habana y Nueva Orleans el magnífico vapor francés Californie

Precio del billete en tercera clase: Pasaje entero, pesetas. 212 10  
A Santiago de Cuba, por ferrocarril, 247 10  
A Nueva Orleans, 231 00

Con decir que este vapor pertenece á la poderosa y acreditada Compañía de que forman parte los espléndidos trasatlánticos *Espagne, Champagne, Navarra y Normandie*, está hecho su mejor elogio.

Es necesario presentarse en esta Agencia dos días antes de la salida. Agentes en Vigo: ANTONIO CONDE, HIJOS.

## Compañía Arroategui.

Para la Habana, Matanzas, Cárdenas, Calbarián, Santiago de Cuba y Cienfuegos, saldrá el 26 de Enero el vapor Santanderino

Precios del pasaje: A la Habana, tercera clase, pasaje entero, pesetas 212,10.—Medio pasaje, 114,10. A los demás puertos, pasaje entero, ptas. 237,10, medio pasaje, 130,60. Es necesario presentarse en esta Agencia el 24 por la mañana. Agentes en Vigo: ANTONIO CONDE, HIJOS.