

Centro astudillano

Conforme hemos anunciado en números anteriores, ayer se reunieron en la Sociedad de Amigos del País, la mayoría de los hijos de Astudillo, residentes en esta capital.

Satisfechos pueden estar los señores Orejón, Ayuso y Paísán iniciadores del pensamiento, porque han visto coronados por el éxito los trabajos realizados.

Y no podía suceder otra cosa dado el fin para que se reunían, que es solo y exclusivamente, para ayudarse unos a otros formando para ello una sociedad puramente caritativa, sin miras de otro género.

Después de discutidas y aprobadas las bases para la constitución de la sociedad y redacción del reglamento; se procedió al nombramiento de la Junta directiva quedando formada con los señores siguientes: Presidente, D. Juan Orejón; vicepresidente, D. Octaviano Santoy; tesorero, D. Tiburcio Polanco; secretario, D. Melcior Tejedor; vocales, D. Agustín Vinegra, D. Manuel Rodríguez, D. José Paísán y D. Andrés Benito.

Era gusto de los reunidos, que los señores Orejón y Ayuso formaran parte de la directiva, pero estos señores, alegaron razones para declinar el honor que se les hacía y comprendiendo los proponentes desistieron de ello.

Los prestigiosos nombres de los señores que componen la mentada Junta son garantía más que suficiente para augurar feliz resultado a la nascente sociedad.

Los reunidos dieron un voto de gracias para la sociedad de Amigos del País, por la cesión del local, para llevar a efecto el acto realizado.

La guardia civil de Ampudia ha denunciado ante el Alcalde de Valoria del Alcor, al pastor de dicha villa Claudio Marguello por haber sorprendido en el monte Navarrubia custodiando 120 cabezas de ganado que pastaban abusivamente.

La misma ha denunciado a varios pastores de Ampudia por dejar que sus ganados pastasen en un monte del Estado.

La Junta municipal del Censo Electoral de Mazariegos ha designado el local de la Escuela pública de niños para cuantas elecciones se verifiquen en el próximo año.

La Junta central de Derechos pasivos del Magisterio de Instrucción Primaria concede a las herederas de don Pablo Cayetano Juárez Siervo, la devolución de los haberes que dicho señor dejó devengados a su fallecimiento como maestro jubilado.

Ayer ingresaron en la caja de ahorros 405 pesetas, saliendo reintegradas 335,70.

Las operaciones practicadas durante la semana última en el monte de Piedad fueron 75 desempeños por valor de 39 pesetas 65 céntimos y 151 préstamos por el de 771.

Como todos los días festivos en que se abre el Coliseo, ayer, la sección de las siete, se vio muy concurrida, apiñándose a la señorita Maristiani en su trabajo de trasmisión del pensamiento y sugestión mental.

Las otras secciones no se vieron tan concurridas.

Ha sido nombrado Delegado de la autoridad militar ante la Comisión mixta de reclutamiento de esta capital el comandante del arma de infantería D. Francisco Rodán Pérez.

Para intervenir en un asunto profesional, ha estado hoy mañana en Bantán, nuestro querido amigo el distinguido abogado D. Matías Peñalba.

El alcalde de Nogal de las Huertas ruega a las autoridades busquen y capturen a Gumersindo Lazo Pérez, recluso del actual reemplazo.

Regreso de Sevilla

En la madrugada de ayer, han llegado a esta capital, el coronel, oficiales y tropa del regimiento de caballería de

Talavera, que se hallaba en Sevilla para presenciar la imposición de la corbata de San Fernando, al regimiento de Alfonso XII, por la brillante carga de Tardit.

Apesar de lo intempestivo de la hora, no faltaron oficiales que salieron a esperarlos.

La Comisión viene muy satisfecha, tanto de la brillantez e importancia del acto realizado, como de las atenciones de que ha sido objeto.

Clorosis Anemia

Los individuos cloro-anémicos de ambos sexos son terreno abonado para adquirir las afecciones consecutivas, curándose después de tomar algunos frascos del más potente de los Tónicos-Reconstituyentes, que es el

Dinamógeno

SAIZ DE CARLOS, la decoloración de los labios, encías y carnes cesan, adquiriendo poco a poco el tinte rosado normal; el apetito renace, las fuerzas aumentan y rápidamente se recobra la salud. En la mujer se normaliza la menstruación y desaparece la Leucorrea, si la hay.

Casi todos los NIÑOS de ambos sexos están anémicos, y necesitan un tónico poderoso, a la vez que inofensivo, para ayudar a su desarrollo, siendo el mejor por sus seguros efectos, el Dinamógeno, que además cura el raquitismo y linfatismo.

Es útil para los viejos, debilitados por la edad y faltos de energía y para el enflaquecimiento, pues activa la nutrición.

De venta en las principales farmacias del mundo y Serrano, 30, MADRID Se remite folleto a quien lo pida.

NOTICIAS

El señor Delegado de Hacienda ha puesto al cobro un libramiento importante 24 pesetas 70 céntimos a favor de la Caja de Depósitos.

El Sr. Delegado de Hacienda ha remitido al gobierno civil de la provincia para que ordene su inserción en el Boletín Oficial una relación de vencimientos de plazos de compradores de bienes nacionales.

El concierto anunciado para ayer por la banda de música, no pudo ésta ejecutarse, a causa de la menuda y persistente lluvia que no cesó durante todo el día y que tan beneficiosa ha sido para los campos.

Esponjas para tocador; esponjas para el aseo de los niños; esponjas para el lavado de coches. Esponjas de Siria y Venecia y esponjas de goma de todos tamaños LA VIOLETTE. Droguería, Mayor, 52.

Sociedad económica de Amigos del País

Junta general extraordinaria

Se convoca a los señores socios a Junta general extraordinaria que se celebrará en primera y única convocatoria el día 1.º de Diciembre próximo, a las ocho de la noche, en el local de la Sociedad, para la elección de representantes de esta económica en el Consejo Superior provincial de Fomento, creados por R. D. de 7 de Octubre de 1910.

Palencia 28 de Noviembre de 1910.—El secretario, Eumenio Rodríguez de Valenzuela.

UNA CONSULTA CIENTIFICA

¿Qué hacer cuando se experimentan vértigos, palpitaciones de corazón, zumbidos de oídos, jaquecas, neuralgias, desarreglos de la vista y oído? Tonificar y regenerar la sangre por el Hierro y recurrir sin tardanza al único ferruginoso cuya reputación sea universal, al verdadero Hierro Bravais en gotas concentradas, el remedio por excelencia en las convalecencias largas y difíciles, contra la debilidad general y la endeblez.

VALLADOLID

Gran Restaurant de Ema de Manuel Rodríguez

(dueño del antiguo Hotel Iberia de Palencia) Santander núm. 10 * VALLADOLID. GABINETES PARA FAMILIAS con luz eléctrica y timbres.

Gran Hotel y Restaurant Samaria

San Juan, núm. 2 — Palencia. —

Esta Casa á pesar de tener instalada calefacción en todo el Hotel, no ha aumentado el precio del hospedaje.

PASTOS

Se arriendan para ganado lanar, los del Monte de «La Villa», jurisdicción de Paredes de Nava y término de Becerril.

Las proposiciones háganse al dueño de la finca, Isaac Betegón: Pozo de Urama.

Doctores Alvarado y Alvarez Oculistas

Consulta diaria de 11 á una, Barrionuevo 29

POLICLINICA

médico-Quirúrgica Gabinete de Electroterapia Rayos X

Fulguración y masaje vibratorio

Análisis de orinas

MICROSCOPIA CLÍNICA

Tuberculioterapia

Todos los días, de 11 á 1, consulta á cargo de los Sres. Arángüena y Rodríguez Alonso.

Además de dichos señores, el próximo martes 29, de 11 á 1 de 2 á 4 recibirá la consulta de cirugía el Dr. D. Federico Muñeta Goyena y la de Medicina el Dr. D. Rafael Ortiz. Carnicerías, 15.—PALENCIA

MERCADOS

Palencia, 28.—El tiempo continúa siendo bueno, excelente, casi primaveral. El día de ayer, aunque oscuro, puede contarse entre los mejores de esta época. Hoy el día ha amanecido también turbio, pero no se siente frío y el sol lucha con las nubes por abrir paso, lo que quizás consiga más tarde.

De precios lo mismo ó mayor flojedad pagándose la fanega de trigo á 43 reales, la de centeno á 31, la de cebada á 23 y la de avena á 15.

Paredes de Nava, 27.—Hemos tenido diferentes días de nieblas por la mañana que generalmente levantan por la tarde quedando el sol claro y tiempo cálido, ayer por la tarde principió a llover, continuando el temporal hoy por la mañana con temperatura suave y vientos del Oeste.

En general aparece nacido la mayor parte del sembrado el de los terrenos fuertes necesita más agua para su completo desarrollo y estando el campo sano como está sería conveniente que las aguas fuerán más abundantes que los que hasta ahora han caído.

Las operaciones en granos están casi paralizadas efecto de la poca ó ninguna demanda de la plaza de Barcelona; y como una de las causas de esta paralización se cree que sean las tarifas de ferrocarriles, mientras estas no se modifiquen, la situación de las plazas del interior continuará siendo la misma, sino se trata de poner el oportuno remedio. Mucho se ha hablado de ello, pero la capa no parece por ningún ad. En España siempre lo mismo, el eterno cacarear sin hacer nada práctico.

Rueda la bola. La fanega de trigo de 92 libras se paga á 42 y 42'50 rs. y la de cebada á 23 y 24 sin compradores y con tendencia á bajar.

Valladolid, 26.—Continúa la flojedad en los precios; las ofertas de trigo de la plaza son á 45,75 y de Riaseco á 44.

La entrada por el Canal fué de 690 fanegas á 44 y 50 y por el Arco 100 á 45. Piden aquí por el centeno á 32 y de Peñalba á 30. Las ventas de este cereal son escasas. La entrada por el Arco fué de 200 fanegas á 31.

Apenas se realizan operaciones de cobarda y lo que se compra es sólo al detall y para el consumo de la plaza. Ofrece hoy á 24 rs.

Ceden avena á 17,50 rs. á está paralizado este artículo.

Riaseco, 26.—Entraron hoy al mercado 300 fanegas á 43 y 43,50 rs., con tendencia floja. Las ofertas en partidas se fijan en 44,50. Tiempo bueno.

Peñalba, 27.—La entrada al mercado, ha sido escasa, pagándose el trigo á 44,25, centeno á 28, cebada á 24, avena á 15'50 y algarrobas á 24. El temporal, magnífico.

Boletín Religioso

Martes.—San Saturnino ob., Blas y Dometrio mrs. y Sta. Iluminada vg.

Por telégrafo

Tercera conferencia

MADRID 28

El rey ovacionado

El presidente del Consejo ha recibido un telegrama del Marqués de Torrecilla en el que dice que el Rey fué muy ovacionado en las calles de Burdeos.

Canalejas y Merino

Estos han almorzado juntos, conferenciando sobre el asunto de los expedientes del ayuntamiento de esta Corte.

Interpelación aplazada

El marqués de Portago ha avisado al ministro de la Gobernación que no puede ir al Senado para explicar su anunciada interpelación sobre el asunto del ayuntamiento de Madrid, por estar sufriendo un cólico epático, diciéndole también que hará denuncias concretas.

En sustitución del marqués de Portago se ocupará el Sr. Prast de la política del gobierno.

Metalúrgicos y carreteros

Dicen de Barcelona que la huelga de metalúrgicos sigue igual y que la de carreteros mejora estando casi solucionada habiendo entrado muchos más hoy al trabajo.

De Melilla

El Sr. Aldave, capitán general de aquella plaza, comunica que está muy satisfecho del paseo militar realizado por las fuerzas al mando del coronel Sr. Serra que considera de importancia, habiendo regresado las tropas felizmente á Nador, las cuales fueron muy agasajadas en el trayecto por los moros.

En todo el territorio reina completa tranquilidad.

El ministro de la Guerra ha escrito al general Aldave diciéndole que queda muy complacido de la conducta del jefe de la fuerza por el tacto que ha tenido con las indígenas.

Destacamento francés atacado

Dice el general Aldave que corren rumores por la plaza de Melilla de que un destacamento francés en las orillas del Muluya ha sido atacado por los indígenas, matando á los oficiales que mandaban la fuerza.

El general no ha podido comprobar el rumor.

¡Fumadores!

Se ha recibido en la imprenta de Alonso Hijos, Mayor pral., 71, una nueva remesa de tubos emboquillados para cigarrillos, que tanta elegancia como economía representa.

Recibos de Lotería

Para dar participación en la de Navidad, se hallan á la venta en cuadernos de 24 hojas, en la imprenta de este periódico.

Luis R. Alonso Fotografía Artística Palencia

IMPRENTA Y LITOGRAFIA

ALONSO E HIJOS.—Mayor pral., 71

GENERAL ELECTRIC DE ESPAÑA (S. A.)—MADRID

(SUCURSAL DE THE GENERAL ELECTRIC CO. L^d.—LONDRES)

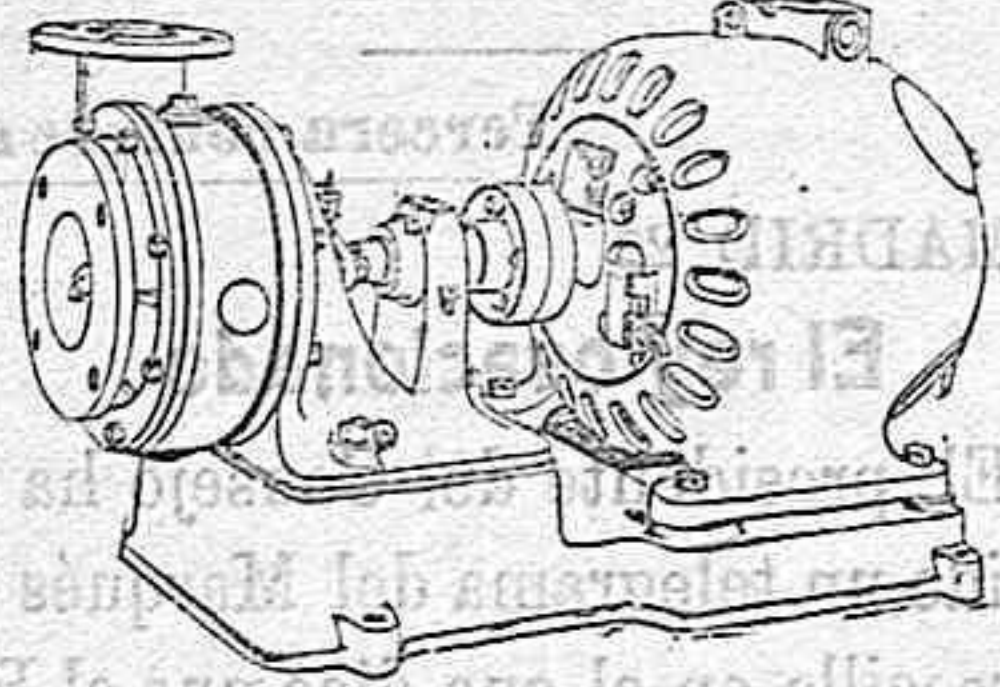
CON FÁBRICAS PROPIAS EN LONDRES, WITTON, MANCHESTER Y BIRMINGHAM (INGLATERRA)

Almacenes y Oficina Técnica: **FUENCARRAL, 134.—MADRID**

Apartado Postal, 132.—Dirección Telefónica: POLIFÁSICO-MADRID

Material Eléctrico Completo

PARA INSTALACIONES DE
LUZ, TIMBRES, TELÉFONOS, PARARRAYOS,
VENTILACIÓN, CALEFACCIÓN Y COCCIÓN
LÁMPARAS «OSRAM»



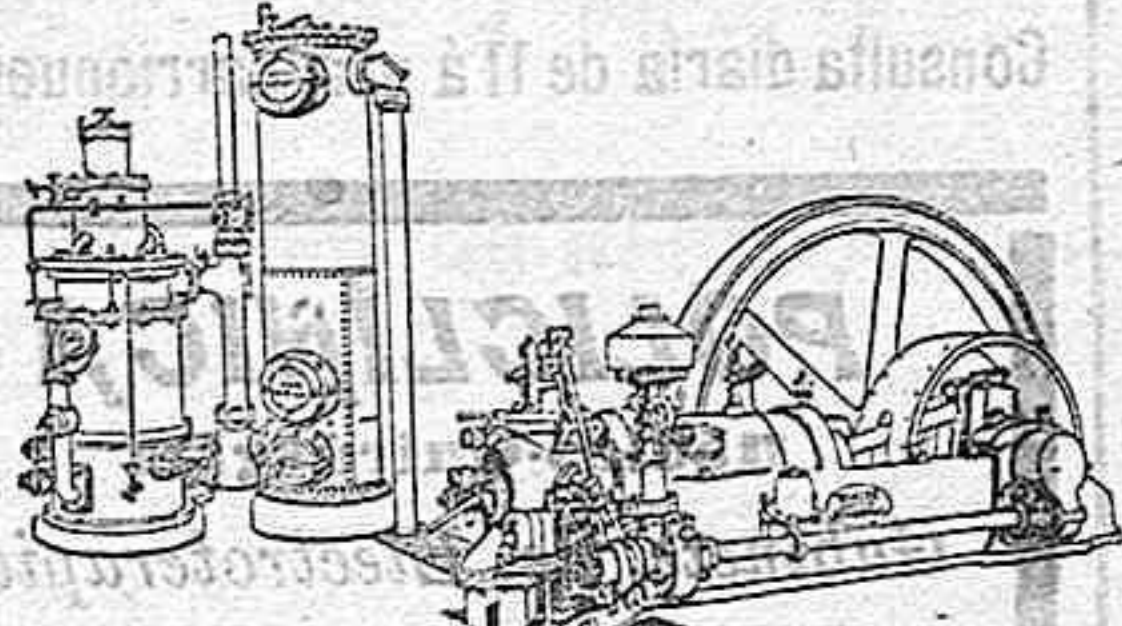
Bomba Eléctrica «Tan-Gyro»,
MOTORES DE GAS POBRE

(REPRESENTACIÓN EXCLUSIVA DE
TANGYES LIMITED)
ECONOMÍA DE CONSUMO!
CONSTRUCCIÓN MUY ROBUSTA!
PRECIOS ECONÓMICOS!

MAQUINARIA ELÉCTRICA
HASTA 5.000 CABALLOS
GRUPOS DE MOTOR-BOMBA

TURBINAS HIDRÁULICAS

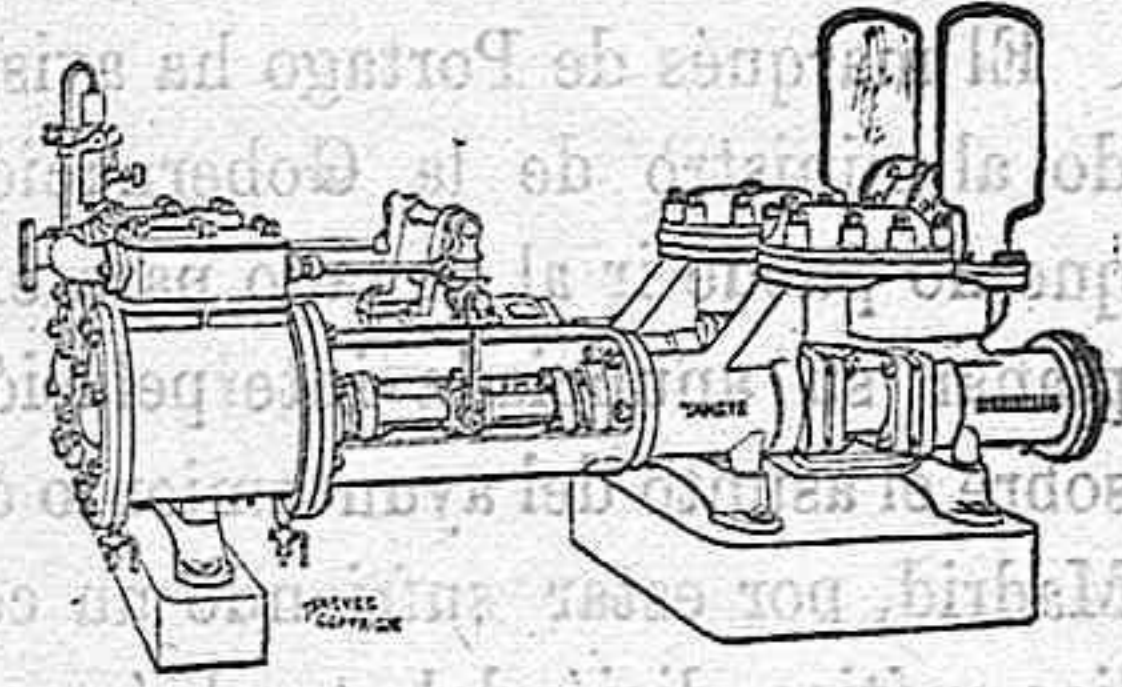
«LEFFEL» LEGÍTIMAS



Motor de Gas Pobre por Aspiración
«Tangyes»

Tratamiento CLING-SURFACE para co-
rreas, para que funcionen holgadas
sin resbalamiento.

BOMBAS «DUPLEX»
BOMBAS CENTRÍFUGAS
BOMBAS PARA MINAS
BOMBAS PARA RIEGO
BOMBAS DE ALIMENTACIÓN



Bomba «Tangyes»

Catálogos y presupuestos gratis.

**SOLUCION BENEDICTO
de glicero fosfato
de sal con
CREOSOTAL**

Preparación la más racional para curar la tuberculosis, bronquitis, catarras crónicos en acciones gripales, enfermedades consuntivas, inapetencia, debilidad general, pasión nerviosa, neurastenia, enfermedades mentales, caries, raquitismo, otulismo, etc. FRASCO, 250 PESETAS. Depósito: Farmacia del Dr. Benedicto, San Bernardo, 4, Madrid.
En Palencia, Farmacia y almacén de drogas del DR. FUENTES.
En Astudillo, Farmacia de Encinas.—En Carrión, Farmacia de Blanco.—En Dueñas, Farmacia de Dueñas.

EMPLASTOS

Perforados Americanos de Fieltro rojo
ó sea bayeta encarnada
del DR. WINTER



Curan reumatismo, Resaca-
dos, Dolor de riñones, Dolores
de espalda, Dolor de pulmones,
Lumbago, Ciática, torceduras,
contusiones, etcétera.

Los Emplastos perforados americanos de fieltro rojo del Dr. Winter infunden una saludable corriente eléctrica por todo el sistema, é instantáneamente mitigan los dolores, tranquilizan los nervios, fortalecen los órganos digestivos debilitados y devuelven á los enfermos la salud.
Estos emplastos son especialmente útiles para fortalecer los delicados músculos dorsales de las señoras en sus periodos mensuales.
Los emplastos de fieltro rojo del Dr. Winter son los únicos verdaderos y eficaces.

CUIDADO CON LAS IMITACIONES

EXIJASE SIEMPRE LA MARCA DEL DOCTOR WINTER
Cura como por encanto.
Boticas y Droguerías.

LOCAL EN RENTA

Se arriendan los magníficos y espaciosos Almacenes que antes eran de Coloniales, situados en la Avenida de Casado del Alisal, frente al portillo de San Juan.
Superficie total: 3.500 m²; edificado: 1.000 m²; la bodega mide 400 m².
En dichos Almacenes informarán de 9 à 12 y de 2 à 5.

SASTRERIA MODELO

Victoriano Blanco Gallego

Mayor principal, 107.—PALENCIA

SECCIÓN DE SASTRERÍA.—Corte elegante y confección esmerada.
—Trajes á la medida desde 20 pesetas.—Gran surtido en pañería.
Se admiten géneros para su confección á precios muy económicos.
SECCIÓN DE ROPAS HECHAS.—Capas, Gabanes, Pellizas, Trajes para Caballero y Novedades en Trajes de niños, se liquidan á precios de fábrica.
NO CONFUNDIRSE.—MAYOR PRAL., 107.

VIDES AMERICANAS

GRANDES VIVEROS Y PLANTACIONES

fundados en 1902 por

— D. Narciso Rodríguez Lagunilla —

EN VILLAMURIEL DE CERRATO (Palencia)

UNICOS premiados con medalla de oro en la Exposición de Agricultura, Industria y Minería de Palencia en 1903 y por el Ministerio de Fomento en el Concurso celebrado en 1907.

INVERTOS Y BARBADOS

esmeradamente seleccionados sobre pies americanos de Rupestris-Lot, Riparta X Rupestris 101¹⁴, 3306 y 3309; Aramón X Rupestris Gancia n.º 1 y n.º 9, Marviadro X Rupestris 1202 y Chasselas X Berlandieri n.º 41 B.

Se remiten Catálogos de precios á cuantos lo soliciten

Toda correspondencia á la Sra. Viuda de Rodríguez Lagunilla.—Palencia

JARDIN DE LA ESPERANZA

Gran establecimiento hortícola-agrícola

Grandes criaderos de Arboricultura y Floricultura, semillas y plantas de todas clases, inmenso surtido en árboles frutales, desde 25 pesetas el 100, clases superiores, árboles maderables y de adorno, rosales de todas clases.
Consultas y referencias envían gratis y por correo.—Envíos para fuera de la capital.—Catálogos á quien lo solicite.
1.000 almendros disponibles, á cinco pesetas el ciento.
Toda la correspondencia á
Eduardo Sánchez, Paseo de Zorrilla, 66.—Valladolid

LA BARCELONESA

Gran Zapatería.—43, Mayor pral., 43

La Barcelonesa es la zapatería más antigua y acreditada de Palencia.
La Barcelonesa es la zapatería más elegante de Palencia, la que presenta más surtidos en toda clase de calzados, la que más barato vende en particular los calzados de lujo.
La Barcelonesa es la zapatería que en Palencia presenta siempre las últimas novedades en todas clases de calzados de temporada, por cuyas razones es la preferida del público.
La Barcelonesa es la zapatería que en Palencia goza de fama reconocida en calzados contruidos á la medida y reforma toda clase de calzados por deteriorados que estén, garantizando los encargos y sirviendo con puntualidad.
La Barcelonesa es la zapatería que en Palencia verifica sus ventas á precio fijo verdad, por lo cual recomendamos al público visite esta Zapatería antes de comprar calzado y vea los modelos recibidos y precios sin competencia.
Grandes existencias en calzado de invierno de última novedad para señora y caballero.
Caprichosos surtidos en calzados para niños.
Inmenso surtido en zapatillas de todas las formas y clases conocidas para señora, caballero y niños.
Novedades en calzados de campo y barro.
Existencias en calzados con piso de goma.
Depósito de chanclos goma de las mejores marcas, para señora, caballero y niños
NOTA IMPORTANTE. Esta casa no tiene ninguna otra sucursal en Palencia que la zapatería La Económica en la Plaza Mayor, núm. 11, lo que prevengo al público con objeto no sea sorprendido por quien toma el nombre de esta casa.
LA BARCELONESA

“Compañía del Pacífico”



Servicio Rápido con Vapores-Correo
entre Santander y América del Sur.

El rápido y magnífico vapor correo

“KENUTA”

saldrá de Santander el día 30 de Noviembre, admitiendo pasajeros de segunda y tercera clase para Buenos Aires y carga y pasajeros para Montevideo, Bahía Blanca, Port-Maury, Punta Arenas, Corral, Coronel, Talcahuano, Valparaíso, Coquimbo, Talca, Antofagasta, Tocopilla, Iquique, Arica, Mollendo y Callao.
Precios económicos.

En la agencia de esta Compañía se facilitan gratis impresos, en los que constan los documentos que son necesarios para el embarque, conforme á la vigente Ley de Emigración.
Para precios é informes en general, dirigirse á sus Consignatarios

HIJOS DE BASTERRECHEA

Muelle, núm. 6.—SANTANDER

Para informes sobre precios y condiciones del pasaje de 2.ª clase, admisión de carga, documentos, etc., dirigirse también á

D. Mariano Arroyo

Avenida de la República Argentina, núm. 2.—PALENCIA.

Gabras

Se venden dos, de primer parto, una con abundante leche y otra próxima á parir. Informarán, Plaza Mayor, 16, 2.º, izquierda.

Casa

Se vende la señalada con el número 110 de la calle Mayor antigua. Informarán en la misma calle, 81.

Coche para impedido

Se vende uno barato en el Hotel Samarita.

Máquinas parlantes

de las mejores marcas

Discos dobles y sencillos de la Gramofónica, Odeón y Fonotipia.
Precios los mismos de los respectivos catálogos.

La Electricista Palentina
Mayor principal, 53,
FERNANDO GALINDO

RECIBOS DE INQUILINATO

Se remiten Catálogos de precios á cuantos lo soliciten

RECORDATORIOS

Reservas de dormilon.

Se vende por correo ó personalmente en el Hotel de la Esperanza. No se admite en efectivo.

PARA LAS SEÑORITAS

ESTUCHES DE PAPEL

Gran fantasía y novedad

Alonso Hijos.—Mayor principal, 71.