

# NOTICIERO EXTREMEÑO

BADAJOS—AÑO III.—NUM. 691

Dirección, Redacción, Administración e Imprenta: Plaza de la Constitución, 8, y Zurbarán 2, bajo.

Martes 15 de Mayo de 1906

## Quando se nos atenderá

Las duras preferencias, obstinados abandonos y constante postergación que padece nuestra comarca entre todas las regiones del país, es un fenómeno muy doloroso y lamentable para nosotros, es verdad, pero que tiene una sencilla y lógica explicación.

Todas las regiones son conocidas en Madrid por sus hombres, por la defensa obstinada y elocuente que estos hombres hacen del terruño que representan, y de las necesidades que esas regiones sienten, de los ideales á que aspiran, de los derechos que quieren y saben ejercitar.

Pero la nuestra... ¿cómo van á conocer á la nuestra, ni saber de ella necesidades, aspiraciones y derechos, si no hay quien los exponga ni defienda ya que no con elocuencia, ni nuestros hombres no la tienen, al menos con tesón, sinceridad y ardimiento?

Acaba de sufrir una crisis agraria nuestra provincia, en nada inferior á la tan renombrada que padeció la región andaluza. Los periódicos de Madrid dedicaban una sección constante á relatar las calamidades de Andalucía, un ministro fué en persona á inspeccionar los lugares azotados por la calamidad, y para ella pidió nada menos que un crédito de doce millones; en las Cortes se habló con constancia de estos calamitosos trastornos andaluces, y los hombres que representaban á aquella región andaban por Madrid paseando de un centro á otro las exigencias de sus provincias, hasta que fueron colmadamente atendidas.

De Extremadura no se ocupó nadie apenas; alguna vez que otra, gracias á la obstinación de la Prensa de por acá y á la de los corresponsales que aquí tienen la de Madrid, se veía en los rotativos algún cercenado telegrama, ó se unía al de Andalucía, como especie de adosamiento pleonástico, el nombre de Extremadura, cuando se quería ponderar la extensión del mal; y de las cuantiosas sumas, que se dedicaron á aliviar la aflicción de Andalucía se dedicó una mínima fracción que ni llegó á un millón de reales, ni se remitió luego toda á socorrer la desgracia de nuestros pueblos, y esto arrojándolo con displicente ademán, como regajo que se da á un mendigo recomendándole que no moleste más.

¿Qué hicieron nuestros hombres? Ah! ponderar la generosidad del Gobierno ante nosotros y recomendar toda prudencia y resignación puesto que no era poco conseguir que se nos consignaran 200.000 pesetas de los 12.000.000 que se habían dedicado á Andalucía.

Y ni en las Cortes se oyó una palabra ni en Madrid se reunieron los representantes de Extremadura, ni molestó su presencia en los ministerios, como no fuera para ventilar las menudas querrelas de su política.

Llama el ministro á las Diputaciones todas de España, y todas aprovechan la ocasión para exponer al Gobierno sus necesidades y aspiraciones, solo los representantes de la de Badajoz no parecen, aunque el ministro los busca con interés.

¿Qué extraño es que se nos postergue y nadie se acuerde de nosotros, si esto hacen los encargados de testimoniar nuestra vida ante el resto del país?

¿Qué tiene de particular que en *faccultas* y cortejos ó se nos omita ó se nos relegue á un postrer rincón?

Aquellos hombres que tanto vemos bullir en las épocas electorales, que hablan tan á menudo de sus propósitos reñedores, de su espíritu de sacrificio, de sus excelentes dotes y aptitudes, apenas fueron investidos de la magistratura que pedían, parece que se los ha tragado la tierra, no parecen por ninguna parte; el país sufre desaires intolerables, carece de lo más necesario para la vida material, está su corporación provincial en la más desastrosa anarquía: nada de esto les conmueve, todo les parece cosa natural y corriente, que no merece molestia alguna por parte de nadie.

¿Donde vamos á ir, ni que se nos va á considerar así?

La región será considerada cuando tenga valor para sobreponerse é imponer á sus hombres otra conducta ó sustituirlos por hombres, que á la región le sobran, capaces de seguirla; hombres para quienes esas disciplinas políticas no sean más que el medio de trabajar en pró de la región y por tanto una cosa secundaria que se posponga siempre á lo que sus pueblos necesitan y demandan.

Entonces se nos considerará y ocuparemos el lugar que nos corresponde en el concierto de las regiones españolas; mientras no, continuaremos en este oscuro olvido y en esta desorganización fangosa que se parece tanto á la descomposición de los cadáveres.

putados provinciales de Badajoz y Cáceres, visitaron ayer al alcalde de Madrid para manifestarle su extrañeza por no figurar Extremadura en el cortejo luminoso.

El Sr. Vincenti les manifestó que probablemente se suspenderán todas las farolas, pero que en caso contrario, figurará entre ellas la de Extremadura.

### Diputados en Palacio.—La representación de Badajoz

Ayer estuvieron en Palacio los representantes de las Diputaciones que han venido á la Asamblea.

De Badajoz estuvieron los Sres. Navarro, Mira, Claros y Rengifo.

El Rey conversó con todos, recordando su viaje á Extremadura y su reconocimiento por los agasajos de que fué objeto.

Con los diputados cacereños habló de su ascensión al santuario de la Virgen de la Montaña.

### Viaje de la futura Reina.—Recibimiento

La Princesa Victoria Eugenia desembarcará en Las Rozas (Santander), y será recibida por el Gobierno, el gobernador civil y los alcaldes de Madrid y de Las Rozas.

Una comisión del municipio de Madrid la cumplimentará á su llegada al Real sitio del Pardo.

### Detalles de la boda

La prometida de D. Alfonso se vestirá las galas nupciales en el Ministerio de Marina donde se improvisará un magnífico tocador.

Se incorporará en la plaza de Oriente á la comitiva del Rey y juntos continuarán hasta la iglesia de San Jerónimo.

### Tribunas de pago

El municipio construirá tribunas de pago para presenciar el paso del cortejo nupcial en la calle de Alcalá.

También levantará otras en el campamento de Carabanchel.

### Asamblea de las diputaciones.—Sesión de clausura

Anoche se celebró la sesión de clausura de la Asamblea de las Diputaciones. Presidieron los Sres. Moret y ministro de Fomento.

La concurrencia fué menor que en las sesiones anteriores.

El presidente del Consejo pronunció un elocuente discurso enalteciendo la importancia de la Asamblea y aconsejando á las Diputaciones que enseñen á los agricultores la conveniencia de crear condiciones que los defendan de las inclemencias de los elementos.

El ministro de Fomento Sr. Gasset afirmó que no termina la Asamblea sino que debe empezar la obra de las Diputaciones ayudando al Estado en estas obras de utilidad general, que el Erario nacional no puede sufragar á sus solas expensas.

No digo adiós—terminó el ministro—sino hasta siempre.

El Sr. Gasset fué aplaudido. La sesión duró media hora.

El Ayuntamiento pensó obsequiar á los diputados con una *garden party*, pero, por la inseguridad del tiempo, los obsequiará con un espléndido *lunch*.

### Tratado de arbitraje

Se ha firmado el tratado de arbitraje entre España y Dinamarca.

### Indulto

Se sabe ya que el Rey concederá indultos con motivo de la boda, aunque hasta ahora se desconoce su cuantía y las penas que éste alcanzará.

### No se expone el trousseau regio

El *trousseau* de la futura Reina no será expuesto al público por falta de tiempo.

### Nuevo embajador

Mañana presentará sus credenciales al Rey el ministro plenipotenciario de los Países Bajos.

### Noticia desmentida

Resulta confirmado que es una grosera calumnia el rumor que se hizo circular de que se había sorprendido á una hija de D. Antonio Maura cooperando á la introducción de contrabando en Valladolid.

### Contra el duelo

Nos comunican de Alicante que ha sido aplaudidísimo el barón de Albi en el *meeting* que ha celebrado en aquella ciudad contra el duelo.

### La Reina de Inglaterra

Dicen de Málaga que ha zarpado con rumbo á Gibraltar el yate *Victoria*, conduciendo á la Reina de Inglaterra.

### Ministro japonés

Telegramas del Japón dan cuenta de

haber sido nombrado ministro de Negocios Extranjeros el conde de Hayashi.

### Almirante asesinado

Dicen de Petersburgo que algunos obreros intentaban obligar á los huelguistas á que trabajaran.

Ha sido asesinado Kousmitch, almirante del puerto.

### Fallecimiento de un autor

Telegrafían de Palma comunicando la noticia del fallecimiento de D. Juan Palo, celebrado poeta dramático, autor del aplaudido drama *La campana de la Almudaina*.

El entierro fué presidido por el Ayuntamiento de la capital, resultando solemnisimo.

### La compañía de la Guerrero y el autor Benavente, de viaje

De Cádiz comunican que la compañía de la Guerrero ha marchado á América, embarcando también el autor Jacinto Benavente.

### Vista de una causa

Ha comenzado en Logroño la vista de la causa instruida con motivo de la catástrofe de Najerilla, limitándose la primera sesión á la declaración de los procesados y de los testigos.

### Accidente desgraciado

Comunican de Elche que un tranvía atropelló á un carro dejando muerto al carretero y matando también á la mula.

### Muerto por un rayo

En El Molar (Madrid) un hombre que conducía dos caballerías fué sorprendido por una gran tempestad, siendo muerto por un rayo.

### Banquete en Melilla

Se ha celebrado en Melilla un banquete en honor del exministro Sr. Villanueva.

Este ha pronunciado en tal acto un elocuente discurso ensalzando la orientación de la política marroquí.

### Fratricidio

Dicen de Castellón que dos jóvenes han matado á un hermano de ambos. Los dos fratricidas han sido reducidos á prisión.

El horroroso crimen ha causado gran consternación en el vecindario.

### Gran tempestad

Hoy ha descargado sobre Madrid una gran tempestad acompañada de vendaval violento que ha causado graves daños en el arbolado.

En la parte alta ha nevado copiosamente, siendo intensísimo el frío.

### Colisión entre hermanos

En el muelle de Alfonso XII, en Cartagena, se promovió una reyerta entre tres hermanos, hiriendo uno de ellos á los otros dos.

### El cadáver de Gapony

Telegramas de Londres dicen que vuelve á circular el rumor de haber muerto el pope revolucionario Gapony. Dícese que su cadáver se ha encontrado en un bosque de Finlandia.

### Almirante muerto

El almirante Karmichi obligó á los obreros á que trabajaran en el puerto, por lo cual éstos se amotinaron matándolo.

### Previsiones

Ha llegado á Alejandría un cuarto batallón que permanecerá allí en previsión de nuevos acontecimientos.

### Huelga en San Petersburgo

Dicen de San Petersburgo que la huelga no es general como se temía. Se ha reforzado la policía.

### El Rey

Su Majestad pasó la tarde en el tiro de pichón obteniendo buenas tiradas.

### El album.—Fiesta en Palacio

El album de los alcaldes será entregado después que pasen algunos días de haberse celebrado la boda regia.

El baile en Palacio se verificará el día 2.

### Visitas de ministros

El ministro de Marina visitó al presidente del Consejo, tratando ambos personajes de procurar recursos con objeto de evitar la paralización de las obras del arsenal de Cartagena.

Mañana llegará á Madrid Montero Ríos.

### Maura

Se sabe con seguridad que el domingo es el día señalado por los romeristas para ofrecer sus respetos al jefe del partido.

### Los estudiantes

Una comisión compuesta de varios estudiantes, ha visitado en su despacho á Moret, á consecuencia del mitin celebrado ayer en el teatro de la Zarzuela.

Probablemente la misma comisión visitará al Rey.

### Espléndida donación

La marquesa de Squilache ha dicho que regalará dos casas para el barrio de obreros. Este donativo se distribuirá en dos partes: una de ellas será para los obreros del distrito del Congreso y la otra para los del distrito de Chamberí.

### Lotería Nacional

Se ha cambiado la fecha del sorteo de la Lotería Nacional del día 31, verificándose en lugar del referido día, el 30.

### Visita regia

En el día de ayer, la Reina verificó una visita al Hospital provincial.

### Grave accidente

En la fábrica de yeso «La Fortuna» enclavada en el término de Vicalvaro explotó la caldera, produciendo el hundimiento del edificio con imponente ruido.

De la explosión ha resultado muerto el desgraciado maquinista Ignacio Fernández y además nueve heridos, algunos de gravedad.

### Función benéfica

Se ha celebrado en el Gran Teatro la función anunciada á beneficio de las familias de las víctimas del Vesubio. A la representación asistieron la Familia Real y mucho público.

### Comunicaciones marítimas

Se ha reunido la comisión con objeto de estudiar el fomento de las comunicaciones marítimas. Se nombrarán varias comisiones acordando ser muy urgente los trabajos encaminados á dicho fin.

### Exposición de Bellas Artes

El jueves es el día señalado para la apertura oficial de la Exposición.

### Tiro de pichón

Ha comenzado á disputarse el premio de la Sociedad. La subasta de las escopetas ascendió á 28.400 pesetas.

La tirada para el premio durará dos días. El vencedor recogerá 42.755 pesetas.

### Baile en el Real

Su Majestad comunicó al alcalde, que asistirá al baile que el Ayuntamiento va á celebrar en el teatro Real.

CORRESPONSAL

(Prohibida la reproducción.)

## MERCADOS REGULADORES

BARCELONA, 12, 20-30.  
Carnero, de 2'00 á 2'05; oveja, de 1'95 á 2'00; cordero, de 2'25 á 2'30; macho, de 1'60 á 1'65; cabrito, de 2'75 á 3'00; cabra, de 1'60 á 1'65; buey, de 1'80 á 1'85; vaca, de 1'70 á 1'75; ternera, de 1'85 á 1'90.

### TRIGOS

Han arribado á este puerto los vapores siguientes, con cargamento de trigo:  
El inglés «Newtonhall», con 5.673 toneladas, y los griegos «Embattello», con 2.400 y «Joannis», con 3.600, procedentes, respectivamente, de Melbourne, Eupatoria y Kech.—NAIT.

### MADRID, 13, 22-30.

Vaca, de 1'50 á 1'70 el kilo, y de 17'50 á 19'25 la arroba; cordero á 1'70 el kilo; carnero, de 1'65 á 1'68; oveja, de 1'63 á 1'65.—CORRESPONSAL.

### SEVILLA, 13, 21-15.

Toros, bueyes y vacas, de 1'35 á 1'50; novillos, crales, uteros y añeños, de 1'50 á 1'70; terneras, de 1'75 á 2'30; carneros y machos, de 1'25 á 1'45; cabras y ovejas, de 1'45 á 1'45.—MORENO.

### LISBOA, 14, 16-30.

CAMBIOS: 868-858 reis el duro.—LA CA-MELIA, en Badajoz, á 880-845 reis el duro.

## LA BOLSA

Interior 4 por 100, al contado	82'40
Idem á fin de mes	82'45
Idem al proximo	00'00
Amortizable 5 por 100	101'45
Cédulas al 4 por 100	101'80
Acciones Banco de España	142'00
Idem Hispano-Americano	143'00
Idem Hipotecario	215'00
Preferentes	00'00
Ordinarias	97'25
Obligaciones	409'00

### OTROS VALORES

Paris, Renta	99'27
Exterior	96'90
Nortes	00'00
Zaragozas	00'00
Riotintos	00'00

### CAMBIOS

Francos	7'25
Libras	26'95

## Nuestra gratitud

El movimiento imponente y unánime de opinión que la Prensa de Badajoz y de fuera de Badajoz acusaba en toda Extremadura contra el desaire sufrido en la organización de los festejos, no ha si-

## CONFERENCIA TELEGRAFICA

(DE NUESTRO CORRESPONSAL ESPECIAL)

MADRID, 15 (1'10).

### Firma regia

El Rey firmó ayer dos Reales decretos de Gracia y Justicia nombrando presidente de sección de la Audiencia de Córdoba á D. Federico Grande y magistrado á D. Fernando Cruz Moro.

De Estado; nombrando al representante de España en el Perú ministro plenipotenciario para firmar el convenio de estudios universitarios con mencionada república.

### El gobernador de Barcelona.—Impresiones del Gobierno

Ha venido á Madrid el gobernador civil de Barcelona, que ha conferenciado con el ministro de la Gobernación acerca de la situación social y política de Cataluña.

El Gobierno está bien impresionado respecto á Barcelona en vista de las manifestaciones del señor duque de Bivona.

### Personajes á Palacio

El jefe de los conservadores D. Antonio Maura estuvo el lunes en Palacio cumplimentando al Rey.

Ayer estuvieron en Palacio el marqués de la Vega de Armijo y el general López Domínguez.

Dáse actualmente el caso de que, sin haberse planteado la crisis ministerial, están siendo consultados los prohombres políticos acerca de la disolución de las Cortes.

Sábase que á excepción del Sr. Moret, no hay un solo jefe de grupo, ni político de altura, que estime la necesidad de disolver las Cortes.

### El banquete de los integristas.—Vivas y discursos

En la mañana de ayer se verificó el banquete con que los integristas festejan la terminación de la asamblea.

Asistieron unos doscientos comensales.

Pronunciaron discursos los señores Sánchez Marco, Tort, Olázabal, Arenillas y otros.

El Sr. Nocedal resumió los brindis. Dijo que mantenía el lema de integros Dios, Patria y Fueros, sin olvidar la sentencia de León XIII de que el liberalismo es pecado.

Terminó dando tres vivas á la Compañía de Jesús con el fin de rechazar la especie, que calificó de infame y calumniosa, de su supuesta hostilidad á los jesuitas.

Los vivas fueron contestados con entusiasmo.

Después el Sr. Nocedal dió varios vivas á la Religión y á España.

El Sr. Sánchez Marco pronunció un ligero discurso expresando el entusiasmo que siente por las ideas integristas.

Invocó el Poder de Dios para que mantenga la firmeza del Sr. Nocedal para que éste á su vez sostenga y aliente á los partidarios de sus ideas.

Terminó dando un viva á San Ignacio de Loyola.

El Sr. Sánchez Marco fué muy felicitado.

Al terminarse el banquete, dirigiéronse los comensales á la redacción de *El Siglo Futuro*.

A las seis de la tarde comenzó la sesión de clausura de la Asamblea, en medio de gran entusiasmo.

Pronunciáronse enérgicos discursos, ratificándose en los acuerdos de las anteriores sesiones.

### Consejo de ministros

Hoy celebrarán los ministros consejo en la presidencia.

Mañana se reunirán en Palacio bajo la presidencia del Rey.

En uno y otro se tratará casi exclusivamente de los festejos con motivo de la boda regia.

### Extremadura en las fiestas reales

El Sr. Silvela, acompañado de los di-

do suficiente para que los alcaldes, sacudiendo el yugo de los compromisos políticos, acudan una vez siquiera al puesto de honor y peligro en que anhelaban ver los pueblos a sus jefes cuando se trata de velar por los respetos que se deben a su importancia e historia, pero ha hecho que uno de los representantes de Extremadura siquiera, aunque sea el único que no es extremeño, se dé por aludido e intervenga en el asunto.

He aquí el telegrama que hemos recibido:

«MADRID, 14 (12'30).—Interpretando sentir general de acuerdo diputados provinciales presentes aquí visité gobernador militar y alcalde consiguiendo que Extremadura tenga en fiesta militar igual representación que otras regiones españolas.—Eugenio Silvela.»

Basta solo la lectura de ese telegrama para conocer que no es extremeño ese diputado a quien, sin embargo, hay que agradecer con toda sinceridad su iniciativa, por la intención sana y noble que la ha inspirado.

Pero los extremeños hemos sentido el dolor del desaire tan hondo, que no eran ya nuestros anhelos pedir inclusiones ni subsanamientos de olvidos, sino formular protestas enérgicas y dignas, sin pedir puesto alguno en esos festejos de los que se nos excluyó en absoluto.

El señor alcalde de Badajoz, hombre de corazón sinceramente amante de nuestra tierra, pero en el que por desgracia estos afectos regionales no son suficientemente enérgicos para vencer a los compromisos políticos, ni le dan valor y energía suficientes para anteponer a las demandas de un ministro, los requerimientos de la opinión de su pueblo, según nos ha demostrado la docilidad con que ha firmado, reñiéndose para tratar de este asunto a las fuerzas vivas de esta población, y allí no hubo ni la más insignificante discrepancia en este punto; todos convinieron en que nada de pedir, sino protestar, y protestar en tiempo y sazón de que no fuera posible con uno de esos remiendos y componendas de última hora, quitar valor a nuestra queja, cuando con ello no se le quite gravedad a la ofensa, que está, no en figurar ó no figurar ya en esos festejos, sino en no haberse contado desde luego con esta región dándole un sitio y preeminencia que no desmereciera de ninguna otra.

Este es el verdadero sentir general, el que hubiera podido apreciar el Sr. Silvela si hubiera sido extremeño, porque lo hubiera experimentado él antes que nadie, y él hubiera podido percibir si, aun no siendo extremeño, hubiera estado aquí para apreciar directamente los latidos de la opinión.

Este es el sentir que en la aludida reunión se manifestó y que sin duda alguna animaba también al señor alcalde que la convocó y que la presidió, ese mismo señor alcalde que después no se ha atrevido a negar su firma para ese album que encabezará el presidente de la comisión organizadora que hizo el desaire a Extremadura.

Y si los representantes en Cortes todos se hubieran unido al pueblo ante el desaire, todos hubieran marchado de consuno y no hubiera llegado este caso en que un diputado, con una buena fe digna de todo encomio y una elevación y nobleza de propósitos acreedora a la mayor gratitud por parte de Extremadura, se ha equivocado al tomar la resolución que supuso deseada, y ha quitado lugar a la queja, sin conseguir que se borre el agravio, que está en la preferencia primera y en el lugar depresivo é insignificante que se da en el cortejo de regiones a la representación de Extremadura, sin alusión alguna ni a su historia ni a sus glorias y como un apéndice anónimo de Castilla la Nueva.

Esto es objetivamente considerado lo que ocurre; aunque desde el punto de vista subjetivo, es decir, mirándolo por el lado que atañe al Sr. Silvela, repetimos que, con todo su error de interpretación, es digno de la más sincera gratitud por parte de todos los extremeños y queremos ser los primeros en dar el testimonio efusivo de la nuestra.

Ya ha sido recibido por la plana del cuerpo de Ingenieros, con las formalidades reglamentarias, el Picadero Militar que acaba de construirse.

Durante las horas que las fuerzas del regimiento de Villarobledo no ocupen el Picadero Militar recientemente construido, podrán permanecer en él los jefes y oficiales de la guarnición, montando sus caballos.

Subasta.—Se arriendan por esta Comunidad de Labradores en pública licitación, que tendrá lugar en esta ciudad el 15 de Mayo próximo venidero, a las once de la mañana, los aprovechamientos de rastrojos y de barbechos, de este término, dividido en varios lotes, bajo las condiciones consignadas en el pliego que se halla de manifiesto en las oficinas de esta Asociación.

Mérida 28 de Abril de 1906.—El presidente, Ramón del Río.—El secretario, Manuel del Amo.

Encuétrase enfermo el señor coronel del regimiento de infantería de Gravelinas.

Deseámosle un pronto restablecimiento.

Azulejos y baldosines

Baldosines para aceras y cocheras y azulejos de cemento y cartón piedra, se realizan a precios baratísimos. Castillo, números 14 y 16.

una escuela doña María del Barco, de acuerdo con lo solicitado por dicha señora.

Después de haber hecho uso de la palabra por breves momentos varios señores concejales sobre la cesión de un aguadocho por José Morales, se acuerda acceder a ello, satisfechos que sean los arbitrios municipales que se refieren a cesiones de esta índole.

Se acuerda pase a estudio de la Comisión de Hacienda lo concerniente a los servicios municipales cuyos contratos finalizarán el presente año.

Toma la palabra el señor presidente y hablando del ensanche del puente de Palmas, se extiende en acertadas consideraciones sobre los dos proyectos presentados para ello, puntualiza los inconvenientes que presenta la adopción del segundo de éstos, teniendo en cuenta el estado de los fondos municipales y considera aceptable el primer proyecto con la modificación de establecer soluciones de continuidad en los puentes.

El Sr. Rodríguez Doncel entiende que debe adoptarse el segundo proyecto de ensanche del puente, abriendo un empréstito, si necesario fuese, para llevarlo a cabo; pero el Ayuntamiento acuerda aceptar el primero, con el voto en contra de dicho señor y el del concejal Sr. Rey.

Se acepta la proposición de la Comisión de Hacienda, relacionada con la confección de trajes de bomberos, barrereros y mangueros.

Se aprueba una moción de la alcaldía sobre reparación de la carretera comprendida entre los rastrillos de Puerta Trinidad.

Y, no habiendo más asuntos de que tratar, se levantó la sesión, a las nueve y media.

## NOTICIAS

Ha regresado de Sevilla nuestro querido amigo el excelentísimo señor conde de la Torre del Fresno.

Servicio de la plaza para hoy

Parada: Castilla.

Jefe de día: señor comandante del mismo regimiento D. Alfredo Plaza.

Imaginaria: señor comandante de Gravelinas D. Daniel Manso.

Hospital y provisiones: primer capitán de Villarobledo.

Vigilancia: los cuerpos de la guarnición.—El general gobernador, Molina.

¡Crespo, camisero

tiene el honor de poner en conocimiento de su clientela el traslado de su taller de camisería y confecciones a la calle de Arco Agüero, 33, bajo.

En el establecimiento La Bandera se vende azúcar terciada a 1 peseta kilo, y garbanzos a 0'65 kilo. Sto. Domingo, 63.

En las corridas que se celebrarán en Trujillo los días 3 y 4 de Junio se lidiarán toros de las ganaderías de la señora viuda de López y Navarro, de Colmenero y del excelentísimo señor conde de Trespalacios.

Los diestros Castor Ibarra, Corchero de Bilbao, y el novillero Ramón Alhameño estoquearán los toros.

Se vende leña de pino, hecho, en grande y pequeña cantidad. Dirigirse para tratar a la calle de Prim, 44.

Rastrojera.—Se venden con buenos abrevaderos, terrenos próximos a la población. José Rincón Funes, Badajoz.

Ha salido para Villar del Rey con objeto de girar visita extraordinaria a las escuelas de aquella población el inspector de primera enseñanza D. Bernardo Ezquer.

Ya ha sido recibido por la plana del cuerpo de Ingenieros, con las formalidades reglamentarias, el Picadero Militar que acaba de construirse.

Durante las horas que las fuerzas del regimiento de Villarobledo no ocupen el Picadero Militar recientemente construido, podrán permanecer en él los jefes y oficiales de la guarnición, montando sus caballos.

Subasta.—Se arriendan por esta Comunidad de Labradores en pública licitación, que tendrá lugar en esta ciudad el 15 de Mayo próximo venidero, a las once de la mañana, los aprovechamientos de rastrojos y de barbechos, de este término, dividido en varios lotes, bajo las condiciones consignadas en el pliego que se halla de manifiesto en las oficinas de esta Asociación.

Mérida 28 de Abril de 1906.—El presidente, Ramón del Río.—El secretario, Manuel del Amo.

Encuétrase enfermo el señor coronel del regimiento de infantería de Gravelinas.

Deseámosle un pronto restablecimiento.

Azulejos y baldosines

Baldosines para aceras y cocheras y azulejos de cemento y cartón piedra, se realizan a precios baratísimos. Castillo, números 14 y 16.

### La novillada del día 24

Se han repartido los programas de la novillada que se verificará en nuestro circo taurino en la tarde del día 24 del corriente.

Se correrán cuatro hermosos novillos-toros de la ganadería de D. Antonio Soler, que serán lidiados por la siguiente cuadrilla:

Espada, Manuel Pérez, Vito, de Sevilla.

Sobresaliente para matar el último toro, Esteban Pérez, Moyano Chico, de Badajoz.

Picadores: Andrés Navarro, *Librero*, de Badajoz; Antonio Feria.—Reserva, Antonio Márquez, *Primito*.

Banderilleros: José Alcántara, Juan Blanco (*Blanquito*), Manuel García (*Esparterito*), Francisco Alvarado (*Alvaradito Chico*), todos de Sevilla.

Puntillero, José Alcántara.

Precios: Palcos sin entradas, grandes y chicos, 12 pesetas; entrada general de sombra, 2; media entrada de sombra, para militares y niños menores de ocho años, 1; entrada general de sol, 1.25; media entrada para militares y niños menores de ocho años, 0.65. En estos precios va incluido el timbre.

Ahora no falta más sino que haga buen tiempo, que se llene la plaza y que la novillada resulte.

Se arrienda hasta San Miguel, el agostadero de hierbas, pastos y espigas, de 400 fanegas de tierra en término de Puebla del Prior, con abundantes pastos y buenos abrevaderos; pues atraviesa a la finca el río Botoz.

Para tratar con D. Leoncio Menayo, en Puebla del Prior.

Hemos tenido el gusto de saludar a nuestro estimado amigo de Valverde de Mérida D. Francisco Cid Carrasco, que viene a gestionar la resolución de asuntos de su particular interés.

Se encuentra en Badajoz nuestro amigo el ilustrado profesor de Montijo, don Angel López Ortiz de León.

Se vende la dehesa llamada *El Mimbrero*, de ochocientas fanegas de cabida, de pasto, labor y arbolado, sita en este término municipal, a nueve kilómetros de Badajoz y lindando con la carretera de Sevilla. Para tratar pueden dirigirse a su dueña doña Nicolasa Esparrago en Badajoz, calle Arias Montano, 16, principal y 2.º, y en Albuquerque, calle de San Pedro, 25.

Acompañado de su esposa ha salido para Aragón el conocido industrial, dueño de la pastelería «La Esmeralda», D. Eusebio Ardíd.

Han regresado de su viaje a Sevilla el comerciante D. Leonardo Rodríguez y señora.

Consultorio extremeño de enfermedades de la vista. Villanueva de la Serena, calle de la Carrera.

La empresa teatral de Mérida ha contratado el teatro «Calderón» de Montijo para dar diez funciones normales durante el verano con la compañía del señor Ruiloa.

Fuente de Cantos.—Se arrienda junta ó en dos porciones de 600 fanegas la finca titulada «La Mata», por seis años, a pasto y labor.

Para tratar con su dueño en Almenralejo, Mérida, núm. 15.

A juzgar por los tratantes en ganados que hemos visto desfilar hacia Alconchel, deberá estar muy concurrida la feria de dicho pueblo, que se celebra en estos días.

El Ayuntamiento de Mérida ha solicitado del ministro de Fomento se le conceda la construcción de 106 kilómetros de camino vecinal, para los que ofrece el 50 por 100 de los gastos.

Trilladora y locomóvil se venden en buen estado de conservación y trabajo, al contado ó a plazos. José Rincón Funes, Constitución, 3, Badajoz.

El ingeniero D. Tomás Amarillas y el ayudante D. Luis Ibáñez, se han ocupado estos días en la rectificación de los estudios de los pantanos «Cornalvo» y «Proserpina», del término de Mérida.

Se vende ó arrienda la fábrica de electricidad, harinas y panificación, situada en el término de Almenral, en esta provincia, propiedad de la Sociedad Anónima Electro-Harinera de Almenral.

Para más detalles, dirigirse a D. Juan Marzal, calle de Menacho, núm. 4, Badajoz.

Relación de las expediciones de pequeña velocidad llegadas en el día de ayer a la estación de Badajoz.

De Valencia para Reñares; de Elda para Visedo; de Castuera para Ramallo; de Alcañiz para Martínez; de El Escorial para Torres; de Madrid para Covarsí; de Talavera para Mora; de Jerez para Antonio Leal; de Salamanca para Alonso; de Peñarroya para la Sociedad del Alumbrado; de Empalme de Cádiz para Fernández; de Cosmes para Santa Cruz; de Barcelona para Albes; de Játiva para Martín; de Mérida para Moreno,

Díaz Muñoz, Fernández, Martínez, Márquez, González, García y Suárez.

### Obras nuevas

P. Ruiz Amado, S. J., *La enseñanza popular de la Religión*, según la Enciclica *Acerbo Nimis* de Nuestro Santo Padre Pío X.

*Branchereau.—Urbanidad y buenas maneras del sacerdote.* Traducción de la décima edición francesa, por el Padre Fierro Gasca.

*Pensamientos de San Agustín*, entresacados de varios autores por el Padre F. R. Agustino. Un folleto de 121 páginas, 0'30.

De venta: librería de San José, Francos, 30, Sevilla.

## PREGUNTAS

Tenemos entendido, y con nosotros lo entiende la legislación vigente, que los acuerdos de la Comisión provincial, con ó sin reclamaciones contra ellos, son ejecutivos. ¿Cuándo se cumple el acuerdo que tomó respecto a la elección del Sr. López Prudencio? ¿Nos lo podría decir el señor gobernador?

Porque hace cerca de tres meses que este acuerdo se tomó, y hasta ahora nada sabemos que se haya hecho para su ejecución.

Por otra parte ¿cuántos concejales tiene este Ayuntamiento? A nuestro entender está funcionando con un concejal menos, porque el Sr. Gervas no es concejal, puesto que lo niega el ejecutivo y ya inapelable acuerdo de la Comisión, como lo negó su número de electores, so pena de que se incurra en el delito de prolongación de funciones, y el Sr. López Prudencio que es concejal, por el voto de los electores y la sanción del acuerdo de la Comisión provincial, no ha sido integrado en sus funciones, por no habersele dado posesión. ¿Está dispuesto el señor gobernador a que el Ayuntamiento siga incompleto, por no cumplirse los acuerdos de la Comisión provincial?

## En la Audiencia

Ayer se celebró el juicio por Jurado ante la sección segunda de la Audiencia contra los procesados Saturnino Ciudad Collado, Agustín Gallardo Gutiérrez y Manuel Ciudad Collado, procedente del Juzgado de Puebla de Alcocer.

El fiscal Sr. Zúgasti acusaba a los procesados de haber ido el día 21 de Abril de 1905 a una huerta de los «Pontoncillos» término de Navalvillar de Pela, y sabiendo que el amo quedaba escondida la llave debajo de un tronco de encina tendido a la puerta, cogieron dicha llave y abrieron entrando en el corral donde mataron un gallo y un conejo y se lo comieron, y después echaron en un saco cinco gallinas y se las trajeron al pueblo mandando a Manuel á venderlas á Villanueva de la Serena.

Este hecho lo calificó de robo con la circunstancia agravante de nocturnidad para todos, la de ser doble reincidente para Saturnino, la de reincidencia para Agustín y la de ser menor de diez y ocho años para Manuel.

El defensor Sr. Osorio manifiesta que Agustín y sus compañeros fueron invitados por el declarado rebelde, que es sobrino del dueño de la huerta, que al llegar a ésta se adelantó Moñino y cuando llegaron ya estaba abierta la puerta y por tanto no se enteraron de que hubiera habido que coger la llave ni de que fueran sin consentimiento del dueño y que tampoco se enteraron de que Moñino cogiera las gallinas, que después fué cuando éste se las entregó a Manuel para que las vendiera.

Estima que concurre en favor de los procesados la circunstancia atenuante de embriaguez; que Agustín y Saturnino no son culpables y Manuel solo es culpable como encubridor de un delito de hurto con la atenuante de ser menor de diez y ocho años.

Los procesados declararon en el misentendido que se menciona en el escrito de defensa. El testigo Antonio Moñino, dueño de la huerta, declara que dejaba escondida la llave y que no se trataba con el sobrino, ni fué éste nunca a la huerta.

Carmen Parejo fué la que compró las gallinas en Villanueva de la Serena y así lo declaró.

El fiscal y el defensor sostuvieron sus respectivas conclusiones y se suspendió el juicio.

Reanudada la sesión á las cuatro de la tarde, el presidente Sr. García de Castro hace el resumen y entrega el veredicto á los jurados. Estos vuelven á la Sala y en vista del veredicto, el fiscal solicita que á Saturnino se le imponga la pena de cuatro años de presidio correccional; á Agustín seis meses de arresto mayor y á Manuel un mes y un día de igual arresto, siéndole de abono á los dos primeros la mitad del tiempo de prisión provisional y toda ella al último. El Tribunal dictó sentencia condenando á los procesados en la misma forma que el fiscal solicita para los dos primeros y á Manuel Ciudad á la pena

de dos meses, decretando además la prisión inmediata del procesado Saturnino Ciudad, como así se ejecutó.

## Estadística sanitaria

Por primera vez desde que se crearon las nuevas instituciones sanitarias podemos presentar completa estadística demográfica-sanitaria de nuestra provincia siquiera no alcance todavía más que a un trimestre.

Corresponde éste al primero del corriente año y resulta de aquélla que en los 162 pueblos de nuestra provincia se han verificado en el indicado plazo 5.971 nacimientos de niños vivos, correspondiendo de ellos 2.255 al mes de Enero, 1.853 á Febrero y 1.863 á Marzo y resultando de la totalidad una proporción de 11'47 por 1.000 habitantes durante el trimestre equivalente á un 45'88 por 1.000 al año, cifra á la cual solo llegan algunos de los países eslavos y alemanes que son los que desde tiempo há figuran á la cabeza de la natalidad.

De los nacidos vivos, 5.864 eran hijos legítimos y 107 ilegítimos, cifra que acusa una proporción de 17'92 por 1.000 trimestral y dará la de 71'68 por 1.000 al cabo del año, de nacimientos ilegítimos sobre el total de nacidos vivos.

Relacionando el número de nacimientos legítimos con el de habitantes de nuestra provincia, resulta una proporción de 0'205 por 1.000, cifra no muy crecida que coloca en buen lugar á nuestra provincia siquiera no podamos establecer juicios comparativos con otras porque los datos hasta ahora publicados son muy deficientes.

Es realmente curiosa la circunstancia de pertenecer 2.985 de los nacidos vivos al sexo masculino y 2.986 al sexo femenino, estableciéndose por tanto un verdadero equilibrio entre los varones y las hembras.

Alcanza la mortinatalidad la cifra de 87 durante el trimestre, lo que representa un 0'167 por 1.000 en relación con el número de habitantes, cifra digna de atención y de estudio por lo que en ella pueden influir y de hecho influyen dos factores, á juicio nuestro importantísimos, merecedores de que la opinión se fije en ellos. Es uno de estos la sífilis, factor frecuentísimo de la mortinatalidad y es el otro la carencia de dirección médica en el parto, que aun siendo función fisiológica requiere una dirección inteligente para la cual no están suficientemente capacitadas las matronas tituladas ó no que si son, como auxiliares del médico elementos precisos en momentos tan difíciles para las señoras y sus familias, no tienen toda la base de conocimientos necesaria para dominar las dificultades, á veces de relativa sencillez pero de importancia trascendental en las consecuencias del parto así para la madre como para el niño.

Y como ambos factores son perfectamente remediados no creemos inoportuno ponerlos de relieve á fin de ir incidiendo en la conciencia social la necesidad imperiosa de solicitar el consejo facultativo antes de casarse aquellos que padecieron sífilis y la no menor de no confiar en absoluto la dirección médica del parto á las matronas, cuyas funciones son perfectamente compatibles en este caso con las del médico, el cual realmente es irremplazable.

En pocos problemas clínicos se demuestra tan claramente la oportunidad de una discreta intervención facultativa como en el parto, en el cual de un detalle al parecer nimio dependen la vida de la madre, la de la criatura ó ambas á la vez.

De los 87 nacidos muertos durante el trimestre, 85 eran legítimos y sólo dos, pertenecientes al sexo femenino, ilegítimos; y de los 85, 51 pertenecían al sexo masculino y 34 al femenino. En este caso, ya no existe el equilibrio entre ambos sexos en los nacimientos, que hemos tenido ocasión de anotar entre los nacidos con vida.

Ascienden, pues, los nacimientos en nuestra provincia, durante el primer trimestre de 1906, á 6.058, representando un 11'64 por 1.000 al trimestre, lo que daría un 46'56 por 1.000 habitantes al año, cifra en extremo consoladora para la repoblación de nuestra provincia, tan necesitada de ello, como elemento esencial de una prosperidad de que está necesitada y á la que tiene legítimo derecho.

DR. MARIO G. DE SEGOVIA.

12 de Mayo de 1906.

Reposo teórico y práctico de las asignaturas de la carrera de Farmacia y preparatorio de Medicina. Dirigirse á la farmacia del doctor R. Camacho, en Badajoz.

Se vende un automóvil eléctrico de dos asientos, en perfecto estado. En la administración de este periódico darán razón.

GAYETANO PESINI

Almacenes y fábrica de labrar maderas para minas, construcción de cajonera y barriles. (Véase anuncio en cuarta plana).

## En el Ayuntamiento

### La sesión de anoche

Abrese la sesión bajo la presidencia del señor alcalde y después de leída y aprobada el acta de la anterior entrárase en el orden del día leyendo un oficio del señor gobernador civil referente á las elecciones de concejales últimamente celebradas y el Ayuntamiento se dá por enterado.

Se lee el certificado mensual de ocupación de la vía pública, hacen algunas observaciones los Sres. Vázquez y Rodríguez Doncel, habla el señor presidente para aclarar algunos conceptos y se aprueba aquél.

Apruébase el expediente de lactancia.

Se acuerda pasen á la comisión correspondiente, para su estudio, las instancias de Baltasar Florindo y Cosimiro Sánchez para la instalación de puestos de refrescos.

Queda nombrada auxiliar gratuita de

### La industria de la fresa

El cultivo de la fresa ha adquirido de quince años á esta parte, en ciertas comarcas francesas una extensión considerable, transformando la agricultura del país y constituyendo una verdadera fuente de riqueza, que conviene dar á conocer, para que les sirva de provechoso ejemplo á los agricultores españoles. Actualmente el cultivo temprano de la fresa, ocupa solamente en el departamento de Carpentras, 700 hectáreas.

Claro es que estas considerables plantaciones de fresaes han necesitado gastos enormes. Se calcula en cerca de 300 francos los gastos de instalación por hectárea y próximamente 2.300 los de entretenimiento y cultivo, anualmente y por hectárea. Las plantaciones de fresaes actualmente existentes representan, pues, un valor de 2 millones de francos, y los gastos culturales anuales, necesitan una circulación de capitales de más de 1.600.000 francos.

El cultivo de la fresa ha ocasionado en la región citada un estado de bienestar bien marcado; ha dado también, por resultado fijar en la campiña gran número de familias rurales que la crisis filoxérica principalmente había sumergido en la miseria que estaban decididas á marchar á las grandes poblaciones.

Una hectárea de fresa ocupa, en efecto, durante todo el año, una familia de cuatro personas, y basta para su entretenimiento; aparte de esta mano de obra familiar, la misma extensión de terreno ocupa durante la recolección, es decir, durante un mes, ocho ó diez personas, que encuentran modo de ganar salarios elevados. Se puede, pues, decir que el cultivo de la fresa ha aumentado la población rural en todas partes donde se practica y ha disminuido la emigración en notables proporciones.

Podríamos citar datos que demuestran lo remunerador que para el agricultor resulta el cultivo de la fresa; no lo hacemos en gracia á la brevedad. Pero no pasaremos en silencio, porque es muy interesante, la exposición de cómo se practica este cultivo en las regiones más adelantadas; la fresa se puede cultivar en numerosas localidades y nuestros lectores pueden sacar beneficioso partido de algunas enseñanzas que le vamos á proporcionar y que proceden de M. Paul Laval, fricultor muy entendido.

En el Comtat se practican dos géneros de cultivo: el «cultivo forzado» y el «cultivo temprano»; sólo examinaremos hoy el segundo, que es el que exige menos gastos y menos cuidados.

El cultivo temprano de la fresa se practica abrigando los fresaes contra las primeras heladas y contra los primeros froes, por medio de pajizos ó de telas ligeras.

Los pajizos son, incontestablemente los abrigos más recomendables, porque son los menos costosos. Pueden ser confeccionados por los agricultores mismos, valiéndose de la paja de centeno, de la paja de pantanos y también de las cañas.

Durante la noche, estos pajizos se extienden sobre los tablares de fresas, quitándolos durante el día. Se les utiliza desde el principio de Febrero.

Gracias á ellos, la maduración de las fresas se adelanta de 8 á 10 días.

Además de estos pajizos, es indispensable dividir el terreno en rectángulos, separados cada uno por abrigos de 2'50 á 3 metros de altura, hechos generalmente con cañas. Estos abrigos se mantienen verticalmente mediante sólidos pies ó impiden á los vientos causar daños en las plantaciones; colocanse próximamente de 6 á 8 metros de distancia unos de otros.

Las plantaciones de fresas se hacen en tablares, distantes, entre sí, próximamente 50 centímetros.

Varietades de fresas cultivadas.—La variedad más temprana, que llega á madurez del 20 al 23 de Abril es la Miner, de hermoso grosor.

Después de esta, viene la Naxton, de hermoso color rojo y de grosor medio, que madura en los primeros días de Mayo.

La Héricat ó reina de las tempranas, del grosor medio, color rojo vivo, gusto

excelente, muy perfumada, que madura hacia el 10 de Mayo. Esta variedad es muy buscada en París y se cultiva en el Comtat en grande escala.

La Foble, de fruto muy grueso, muy productiva, faltándole un poco gusto, muy buscada en los mercados ingleses, que madura poco más ó menos al mismo tiempo que la anterior.

Esta variedad ha sido muy cultivada en Comtat, pero en la actualidad está algo abandonada y reemplazada por la Héricat.

La Doctor Morero, gruesa, de color rojo pálido, muy productiva, muy perfumada, viaja admirablemente á causa de su dureza. Esta variedad se cultiva en una escala media.

Tales son las principales fresas que se cultivan en toda la región de Carpentras.

Abono.—Para que las plantas produzcan el maximum, es necesario proporcionarles un abono tanto más abundante cuanto los riegos esquilman muy rápidamente la tierra.

M. Zacharewicz, el distinguido profesor departamental de agricultura de Vaucluse, ha hecho numerosos é interesantes ensayos de abono juegan en el cultivo de las fresas un papel importante en los rendimientos y en la belleza de los frutos.

M. Coudon, ingeniero agrónomo jefe de los trabajos químicos en el Instituto nacional agronómico, ha verificado también numerosas investigaciones en los fresaes de los alrededores de París; recomienda el empleo por hectárea de

700 kilos de nitrato de sosa  
300 » de superfosfato de cal  
425 » de cloruro de potasio  
M. Marre, profesor departamental de agricultura del Aveyron, ha obtenido igualmente en Sain Genier excelentes resultados con un compuesto de

500 kilos de superfosfato de cal  
200 » de sulfato de potasa  
200 » de nitrato de sosa

por hectárea.

Recolección, embalaje y expedición. La recolección de la fresa dura próximamente un mes; comienza en los últimos días de Abril y se continúa hasta el fin de Mayo. Partiendo de la base de un número de 18 pies de fresas por metro cuadrado; se puede estimar el producto de fresas en dos kilos por metro cuadrado; no se cultiva, en efecto, en el Comtat más que variedades de fruto grueso, que pesan por término medio diez gramos. Al principio y hasta el 9 de Mayo, las fresas alcanzan por lo general el precio de 2 á 3 francos el kilo.

En cuanto son recogidas las fresas se colocan en pequeñas cestas de mimbre; estas cestas, que contienen de 1 á 2 kilos de frutas, se disponen en número de 8 á 10 embalajes formados de listones anchos de madera con huecos entre sí. De este modo son expedidas las fresas á los mercados.

El Sindicato agrícola de Carpentras ha ensayado desde hace tres años la expedición de las fresas al extranjero en vagones frigoríficos; los resultados obtenidos han sido muy satisfactorios y hacen prever la aplicación próxima de este modo de expedición.

DR. LLORENTE

### Los tratamientos arsenicales CONTRA LA ALTISA

Este año se teme en algunas comarcas vitícolas la invasión de la altisa y, para evitar sus daños, están prevenidos muchos agricultores franceses.

Entre los varios procedimientos empleados para combatir esta plaga, el más eficaz consiste en el empleo de los compuestos arsenicales. Hasta el presente, los más usados son el arsénito y el arseniato de cobre. En Argelia, desde hace quince años, se vienen obteniendo eficaces resultados con el empleo de dichos productos. Las experiencias llevadas á cabo en Francia han confirmado su valor.

Varias son las fórmulas que se conocen, pero las más recomendables son las siguientes: la de M. Marés, que consiste en el empleo del arsénito de cobre preparado vertiendo una disolución de arsénito de sosa sobre otra de sulfato de

cobre ó, mejor, de caldo bordelais ó bourguignon (antes de la adición de la cal ó de la sosa). Por este medio se evitan las quemaduras que se producen en las plantas cuando se emplea el arsénico solo.

Un procedimiento sencillo y económico resulta empleando una solución en agua de arsénito de sosa en la proporción de 300 gramos por litro y añadiendo 100 gramos de cal viva para evitar las quemaduras.

Se ha ensayado otro procedimiento, basado en el empleo de la nicotina. Modernamente y con buenos resultados se están realizando pruebas con el arseniato de plomo, que, probablemente vendrá á destronar á los otros compuestos arsenicales. Esta es la opinión del doctor Trebut, que ha realizado ensayos en algunos viñedos de la Argelia.

Desde hace algunos años en América viene usándose este compuesto de plomo mezclado con glucosa. Dicho producto se obtiene por doble descomposición entre el arseniato de sosa (300 gramos) y otra solución de acetato de plomo (500 y 600 gramos). Se forma un polvo blanco, ligero, al que se adiciona la glucosa (1 kilogramo por 100 de agua), para favorecer la adhesión.

Este compuesto, como insoluble, no quema y se observa que muchos insectos que no destruyen las hojas recubiertas de arsénito de cobre, comen las que lo están por esta sal de plomo y mueren rápidamente.

A pesar de lo peligroso del empleo de los compuestos arsenicales, parece que el de ese último compuesto se presta menos á equivocaciones.

Debe proscribirse su empleo en los viñedos cuando los racimos empiecen á desarrollarse.

El solo inconveniente que presentan estos métodos es, como acabamos de indicar, el tratarse de productos muy venenosos y para evitar sus graves accidentes se recomienda mucha atención y vigilancia.

### Cáceres al día

#### Información

Según comunicación de Berrocana, la crisis obrera en aquella localidad es grande. Para remediar esta en lo posible aquel Ayuntamiento ha acordado en su última sesión emprender la recomposición de caminos, costeando los gastos que esto origine con la cantidad consignada para ello en los presupuestos municipales.

—Se ha dispuesto por la Dirección general de Correos y Telégrafos, según se nos dice, que se establezca una oficina ambulante en el tren mixto entre Plasencia (pueblo) y Plasencia (empalme), cuyo desempeño esté á cargo del personal de este cuerpo, la cual verificará una expedición diaria, servida por un empleado dependiente de la Administración principal de Correos de Cáceres con residencia en Plasencia.

—Ha tomado posesión en propiedad de la escuela pública de niñas de Salorino, doña Teresa Martínez González, cesando con tal motivo en el desempeño de la misma la profesora interina doña Dominica Fuertes.

—En la última sesión celebrada por el Ayuntamiento de Plasencia, háse acordado construir, mediante subasta, ochenta panteones en aquel cementerio público.

—Por la alcaldía de Peseceza se solicita de este Gobierno civil la cantidad de linfa necesaria para atender á la vacunación y revacunación de los vecinos de la misma que lo pidan.

—En la última sesión celebrada por nuestro Ayuntamiento el pasado sábado, acordóse subvencionar con la cantidad de 600 pesetas á la empresa taurina que ha de celebrar las corridas de toros estas ferias y repartir durante las mismas 1.500 panes á los pobres de la población.

—Se encuentra enfermo nuestro estimado amigo el catedrático de este Instituto D. Nicolás Carvajal Cabrero.

Muy de veras deseamos su pronto y total restablecimiento.

—En los días 19 y 20 de Mayo se ce-

lebrará la feria en el pueblo de Valdeobispo, cuyo Ayuntamiento, de acuerdo con los principales ganaderos, ha acordado establecerla, como en años anteriores, en el sitio denominado «Riviera de la Laguna de la Dehesa».

En dicho sitio hallarán los ganaderos, además de abundantes pastos y aguas para sus ganados, cuantas comodidades son de desear por el inmejorable piso y grandes sombras de encinas que ofrece el valle destinado á rodeo, pudiendo también, durante las noches del 18, 19 y 20 pastorearlos por toda la dehesa. Los merchants tienen grandes facilidades para conducir los ganados al punto que deseen, por la proximidad á las estaciones ferroviarias de Almendral, Plasencia-Ciudad y Plasencia-Empalme.

Estas circunstancias, la de que es abundante el número de ganados que se produce en la comarca, siendo la época en que se acostumbra tenerlos en las mejores condiciones de venta y las muchas transacciones realizadas los años anteriores, hacen asegurar que la feria de Valdeobispo sea concurrenciísima este año.

—Se encuentra en Cáceres D. Casimiro Muñoz Hoyó, tío de nuestro compañero en la Prensa D. Pedro Muñoz, director de Norte de Extremadura.

—Los maestros de primera enseñanza de Trujillo han elevado una respetuosa y razonada instancia al excelentísimo señor ministro de Instrucción pública y Bellas Artes solicitando que las oposiciones á escuelas tengan lugar en la capital de la provincia en que radique la vacante y que de continuar la centralización se lleven todas las oposiciones á Madrid ingresando todos los aprobados y no convocando nuevas oposiciones hasta haberse extinguido el número de los aprobados en las anteriores, persiguiendo así la formación del escalafón único y general del Magisterio, tan beneficioso para la clase.

—Ha regresado de Madrid nuestro buen amigo, el diputado á Cortes por el distrito de Navalmoral D. José Rosado Gil.

Sea bienvenido

#### El herido de ayer

—Ayer á las cinco y media de la tarde llegó á nosotros la noticia de que en la calle del General Ezponda había sido herido un hombre.

A los pocos instantes nos encontramos con los dignos inspectores de Vigilancia y Municipal, empezando en unión de ellos nuestras pesquisas, de las cuales resultó por cierto lo que se nos decía.

**Detención del agresor.**—Momentos después y gracias á las acertadas órdenes de los señores inspectores más arriba expresados, fué detenido el agresor y conducido á la Inspección de Vigilancia por una pareja de guardias.

Allí manifestó llamarse Emilio Miguel Guillén, de 45 años de edad, de estado casado y de oficio jornalero, expresando que el motivo de la reyerta fué porque su contrincante Felipe González Sampelo le dijo que era más persona que él. Negó en un principio que durante la rifa hiciera uso de arma alguna, haciendo entrega á los señores inspectores de una pequeña navajilla que llevaba. Apenas prestada su declaración, presentóse una mujer denunciando que el Felipe González se hallaba herido en su domicilio, negando obstinadamente que lo estuviera.

En vista de tal denuncia, enviósse á casa del Felipe una pareja de vigilantes para que, conduciéndole al Hospital provincial, fuera reconocido por el facultativo de guardia, con el fin de comprobar la denuncia que acababa de hacerse, lo que así se efectuó, apesar de la resistencia que éste opusiera para ello. Reconocido en este centro benéfico, apreciáronse tres heridas, dos de ellas en el costado izquierdo, y otra en la parte posterior del muslo del mismo lado, sin que ninguna revistiera gravedad.

El herido ingresó, por lo tanto, en el Hospital, donde continúa.

El herido ingresó, por lo tanto, en el Hospital, donde continúa.

Más detalles. A los pocos momentos de ser detenido el agresor se presentó en la Inspección un sobrino del González Sampelo preguntando quién había herido á éste.

gris, 18; aceite 52 reales arroba; vino blanco, 14; tinto, 10; vinagre, 6.

#### Otros mercados.

SALAMANCA.—En el mercado de esta plaza cotizase al detall el trigo á 41'50 y 42 reales las 94 libras.

En Tejaros entraron 100 fanegas y en Chamberí 100.

En ambos mercados se cotizó á 42 reales una VALLADOLID.—En los almacenes del Canal entraron 600 fanegas de trigo, pagándose de 43'50 á 44 reales una. Tendencia á la baja.

En los almacenes generales de Castilla han entrado 100 fanegas de trigo á 44'50 reales una. Tendencia floja.

MEDINA DEL CAMPO.—Entraron ayer 300 fanegas de trigo á 42'50 reales las 94 libras. Tendencia á la baja.

PALENCIA.—Trigo de 42 á 42'50 reales las 92 libras; cebada de 22 á 22'50 reales fanega.

RIOSCO.—Han entrado ayer al mercado 200 fanegas de trigo á 42 reales las 94 libras.

AREVALO.—En el mercado de ayer han entrado 400 fanegas de trigo, pagándose á 43'50 reales las 94 libras.

Al ver allí á Emilio Miguel, quiso lanzarse á él con intenciones de golpearle, cosa que evitó el Sr. Santamaría, y por lo cual ordenó fuera detenido en la prevención.

Parece que ayer por la mañana á las diez y media cuestionaron el agresor y el agredido en una taberna, por causas que nos son desconocidas, no llegando á las manos gracias á la intervención de un cuñado del primero.

El agresor fué puesto inmediatamente á disposición del señor juez de instrucción.

—Por formar ayer un monumental escándalo en el sitio conocido por «San Vito», fueron detenidos y encerrados en la prevención tres hombres y tres mujeres.

—Ayer empezó la policía á cachear desde las diez de la noche en adelante á los individuos que por su conducta se han hecho sospechosos á la misma.

L. S. C.

Cáceres 14 de Mayo de 1906.

**Demostrado por la experiencia.**—El 98 por 100 de los enfermos crónicos del estómago é intestinos, tengan ó no dolor, se curan con el *Elixir Estomacal de Saiz de Carlos*, el que abre el apetito, tonifica, ayuda á las digestiones y quita el dolor.

**Pedro Domecq, casa fundada** en 1730, Jerez de la Frontera. Sus vinos y cognacs de venta en los principales hoteles, fondas, casinos, restaurants, ultramarinos, cafés y círculos.

Agente exclusivo en Extremadura, José Leal de Salas, Hotel Garrido, Badajoz.

### No habrá débiles

usando el antianémico Graú Guinart, que es el mejor reconstituyente é infalible contra la anemia. Estimula altamente el apetito. Venta en todas las farmacias. Depósito central: Pérez Velasco y Compañía, Mayor, 18, Madrid.

### LA LLAVE

CALLE SOLEDAD, NÚM. 1, BADAJOZ  
Lana, cristal y otros artículos

Los dueños de este acreditado establecimiento pone en conocimiento de su numerosa clientela, haberse trasladado á un espacioso local situado en la misma calle, núm. 21, y como siempre seguirá vendiendo á precios baratos.

### COMUNIDAD DE LABRADORES de Fuente de Cantos

El día 22 del corriente mes y á las diez horas tendrá lugar en la casa social de dicha Comunidad, Zurbarán, la subasta de veinte y seis lotes con buenos abrevaderos, en que están incluidos los aprovechamientos de rastrojeras y barbecheros de este término municipal en el corriente año, con cabida aproximada en total de 9.000 fanegas. En la Secretaría de esta Comunidad se encuentra de manifiesto el pliego de condiciones y demás antecedentes de dicha subasta.

### La Sultana

Fábrica de Chocolates y Dulces de Jacinto Tintori EN ARENYS DE MAR  
Depósito Central y oficinas: Mallorca, 328, Barcelona.—De venta en toda España.

### Se venden á voluntad de sus dueños:

Dos suertes de tierra con olivos en la Corchuela, núm. 7, de la 5.ª padronera, y núm. 7 de la 6.ª. Y una casa bodega, calle de Martín Casado, núm. 30, de la que forman parte dos casas pequeñas, calle de San Sisenando, núm. 19 y 21.  
Para tratar, con D. Juan Hernández Garrido, plaza de Minayo, núm. 13.

### Se venden en Badajoz

dos casas en la Barriada de la Estación del ferrocarril, en las traseras del almacén de maderas.  
Para más informes dirigirse á doña Catalina Gómez, Grajas, 1, Cáceres.

### HERNIADOS (quebrados)

¿Quereis curar, si es posible, vuestras hernias y en todo caso defender vuestra vida contra los riesgos gravísimos de esa clase de enfermedad? Leed el FOLLETO que acaba de publicar el ortopédico D. JERÓNIMO FARRÉ GAMBELL, pedid luego el parecer de vuestro médico sobre los que en él se aconseja y después obrad.

Se envía gratis, á quien lo pida á su autor.

Puerta del Sol, número 9, principal, Madrid.

### Se vende un carro de dos valerosos con una mula, con todos sus arrees, incluso el toldo.

Informarán en esta Redacción.

D. Manuel S. Asensio (nuestro compañero de redacción Kall d' Erón) ha abierto su estudio de abogado en Cáceres, Margallo, 36, principal.

### Ganados extremeños.

NOGALRES, 13.—Cerdos al destete, 70 reales cabeza; de seis meses, 143; de un año, 274; carneros, 104; ovejas, 60; borregos, 36; borras, 62; corderos, 68.

MAJADAS, 13.—Novillos de tres años, 1.600 reales cabeza; cerdos al destete, 65; de seis meses, 140; de un año, 240.

HIGUERA LA REAL, 13.—Cerdos al destete, 58 reales cabeza; de seis meses, 142; de un año, 265; carneros, 100; ovejas, 53; borregos, 34; borras, 62; corderos, 72.

DON BENITO, 13.—Cerdos al destete, 70 reales cabeza; de seis meses, 160; de un año, 250.

### Lanas y pieles extremeñas.

NOGALRES, 13.—Lana blanca, fina, 75 reales arroba; basta, 64.

HIGUERA LA REAL, 13.—Lana blanca, fina, 74 reales arroba; basta, 63.

DON BENITO, 13.—Lana blanca, fina, 82 reales arroba; basta, 70; pieles de cabra, 25 reales una; de cabrito, 20.

Imprenta del NOTICIERO EXTREMEÑO

### BOLETIN DE MERCADOS

BADAJOZ 14 MAYO 1906

#### Estado del tiempo.

Las observaciones recogidas hoy en el Instituto general y técnico de esta capital, han sido las siguientes:

Á las nueve de la mañana.—Altura barométrica reducida á 0° y referida al nivel del mar, 754'8.

Psicómetro.—Termómetro seco, 16'0; termómetro húmedo, 14'2.

Dirección del viento, S. S. O.; fuerza del mismo, vent; línea; estado del cielo, casi cubierto.

Á las tres de la tarde.—Altura barométrica reducida á 0° y referida al nivel del mar, 755'4.

Psicómetro.—Termómetro seco, 19'3; termómetro húmedo, 15'6.

Dirección del viento, O. S. O.; fuerza del mismo, ventolina; estado del cielo, nuboso.

Temperatura máxima al sol, 26'8; á la sombra, 20'4; mínima, 8'8; lluvia, 32'5; agua evaporada, 2'0.

#### La oferta y la demanda.

No hemos recibido noticias de nuestros corresponsales de haberse realizado operaciones en los mercados trigueros de la provincia.

#### Mercados extremeños.

BADAJOZ, 14.—Trigos rubios, 48 y 50 reales fanega; cruchos, de 44 á 46; cebada, de 24 á 26; habas, de 50 á 52. Tendencia á la baja.

CÁCERES, 13.—Trigos albares, 44 reales las 94 libras; cebada, 28 las 70 y 72; garbanzos regulares, 80 las 120; medianos, 60; centeno, 32 las 90; avena negra, 18'50 pesetas los 100 kilos; aceite, 50 reales arroba.

MAJADAS, 13.—Trigos rubios, 46 reales fanega de 100 libras; blancos, 43; albares, 43; cebada, 22; garbanzos superiores, 120; regulares, 100; medianos, 90; avena negra, 16; gris, 15; centeno, 32; aceite, 50 reales arroba; vino blanco, 16; tinto, 11.

NOGALRES, 13.—Cebada, 30 reales fanega; garbanzos superiores, 140; medianos, 95; aceite, 50 reales arroba; vino blanco, 18; tinto, 18; vinagre, 16.

HIGUERA LA REAL, 13.—Aceite, 45 reales arroba; vino blanco, 26; tinto, 22; vinagre, 16; aguardiente anisado, 124; petróleo, 64 reales lata.

FUENTE DEL MAESTRE, 13.—Trigos rubios, 54 reales fanega; cebada, 28; garbanzos superiores, 200; regulares, 160; medianos, 100; avena gris, 20; centeno, 40; muelas, 40; aceite, 45 reales arroba; vino blanco, 13; tinto, 13; vinagre, 10; aguardiente anisado, 100 á 160; espíritu de 35 grados, 160.

DON BENITO, 13.—Trigos rubios, 54 reales fanega; albares, 44; cebada, 26; habas tarragonas, 50; mazaganas, 50; pequeñas, 50; garbanzos superiores, 200; regulares, 120; medianos, 110; avena negra, 16; gris, 16; centeno, 34; trigo mijo, 44; muelas, 40; panizo, 52; aceite, 50 y 51 reales arroba; vino blanco, 11; tinto, 10; vinagre, 8; aguardiente anisado, 100; sin anisar, 70; espíritu de 39 grados, 145; de 40, 147; petróleo, 62 reales lata.

VILLANURVA DE LA SERENA, 13.—Trigos rubios, 52 reales fanega; blancos, 42; cebada, 25 á 26; avena negra, 16; aceite, 50 reales arroba; vino blanco, 11; tinto, 11; vinagre, 10.

SANTA AMALIA, 13.—Trigos rubios, 50 reales las 98 libras; blancos, 46 las 94; albares, 44 las 90; cebada, 30 las 70; avena negra, 18 las 54;

# MADRE DE DIOS

ALMACENES DE MADERAS  
y fábrica de aserrías, con máquinas alternativas circulares y de cinta más perfeccionadas hasta el día

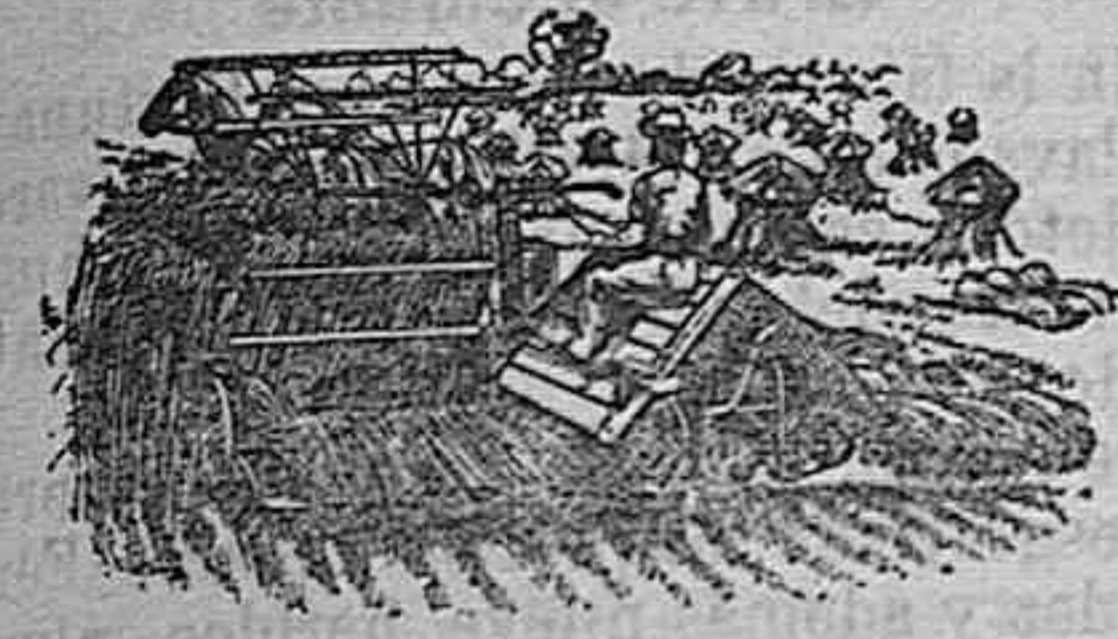
Cayetano Pesini  
Castillo, 12, 14, 16, 20, 22 y 24 y San Lorenzo, 25, 27, 29, 31, 33, 35, 37 y 39

Pino de tea americana, pino rojo y blanco del Norte, pínzapa del Canadá y abeto de Fiume, en tablones, tablas, barrotes y demás medidas corrientes en el comercio y la industria.  
Pino portugués en tablones, tablas, forros, tabloncillos, ripias, barrotes y traviesas para el ferrocarril.  
Pino del país en las mismas dimensiones y cuantas clases especiales se deseen.  
Rollizos de todas las medidas corrientes en construcción y postes telegráficos.

Contratas de importancia para el suministro de minas en rollizos y tablas.  
Cajonería para toda clase de industria en grande y pequeña escala.  
Abastecimiento de madera preparada para las fábricas dedicadas exclusivamente a cajonería de envase.  
Aserrín de madera en grande y pequeña escala.  
Explotación directa de pinares en España y Portugal.

Dirección telegráfica registrada: "CONSTRUCCIONES,"  
Gran depósito de Maquinaria Agrícola, Vinícola é Industrial

Iglesias Hermanos y Amorós  
LARGA, 55, BADAJOZ



Únicos agentes en Extremadura de las Segadoras-ataadoras, Gavilladoras, etc., Plano. Trilladoras á vapor Avery. Trillos de patente Ramiz.  
Sembradoras Monitor. Arados de vertedera, de disco, etc., Chattanooga y en general toda clase de maquinaria agrícola.  
A solicitud se envían gratis catálogos y presupuestos

Iglesias Hermanos y Amorós  
LARGA, 55, BADAJOZ

"HERCULES,"

La mejor marca de cemento Portland conocida. Admite más cantidad de arena en el hormigón que ninguna otra.

DEPOSITARIO GENERAL:  
Casa Diego Martín Martos  
GRANADA, 61, MÁLAGA

Fraguado casi rápido, á las seis horas completamente duro.

"HERCULES,"

"LA LLAVE,"

GRANDES ALMACENES DE FERRETERIA al por mayor y menor

DE  
Baras Hermanos  
FEDERICO DE CASTRO, 45, 51 Y 55  
SEVILLA

Herramientas, clavazón, herrajes de construcción y batería de cocina de todas clases.  
Depósito de las escopetas de Victor Sarasqueta Cortaberria y Compañía, artículos de caza, etc.

LA PUREZA

Salazón y fabricación esmerada de toda clase de embutidos de cerdo. Especialidad en embutidos de lomo y curación de los acreditados jamones dulces, preferidos en todos los mercados.  
Pidan precios y condiciones á Francisco Romero Delgado, Fuente de Cantos (Badajoz).

Segadora Deering IDEAL

Guadañadoras y rastillos

Segadora agavilladora

La segadora-ataadora más fuerte por su esmerada construcción. Más ligera por sus cojinetes de rodillos y bolas de acero.

Alberto Ahles y Compañía, Madrid  
Depósito en Badajoz, San Blás, núm. 5

Interesante á los ganaderos, granjeros y tratantes  
CASA DE COMISIÓN PARA GANADOS Y LANAS DE TODAS CLASES DE  
JUAN MARSAL PLÁ  
Ronda San Antonio, 90, Almacén y despacho: Sepúlveda, 172  
BARCELONA  
Esta casa cuenta con buenos y céntricos corrales á disposición de los remitentes para la mejor defensa en las operaciones de ganados, pudiendo los señores indicados dirigirse á la misma antes de verificar sus operaciones, preguntando los precios de plaza, que les serán contestados gratis por correo.  
Dirección telegráfica: MARSAL. Sepúlveda, 172

# SIEMPRE café de LA CUBANA

J. Lecaroz Leal  
CHICARREROS, 21. SEVILLA  
Joyerero de las Reales Casas del Serenísimo señor Infante D. Antonio de Orleans y de S. A. R. la Infanta Isabel, Condesa de Paris.

TALLER DE MARMOLES DE  
Antonio Paredes Gómez  
ALMENDRALEJO  
Especialidad en chimeneas y lápidas

ALMACEN DE FERRETERIA  
POR MAYOR Y MENOR  
Santanach y Rubio  
SURTIDO EN CAJAS PARA CAUDALES  
Cerrajería, núm. 14, Sevilla

LA GRESHAM  
COMPANIA INGLESA DE SEGUROS SOBRE LA VIDA  
(The Gresham Life Assurance Society, Ltd.)  
FUNDADA EN LONDRES EN 1838  
Y ESTABLECIDA LEGALMENTE EN ESPAÑA DESDE 1832  
Con la participación en el 90 por 100 de los beneficios, los Asegurados en esta Compañía gozan de todas las ventajas que les podría ofrecer una Sociedad mutua, sin estar sujetos á sus responsabilidades.  
La Gresham tiene constituido el depósito exigido por las leyes fiscales vigentes, como garantía para sus Asegurados en España.  
Dirección de la Sucursal de España  
EN EL EDIFICIO PROPIEDAD DE LA COMPAÑIA  
Calle de Alcalá, núm. 38, Madrid  
Inspector de Extremadura: D. Dionisio Viniegra, Cáceres

JOSE M.ª TEJERA  
SEVILLA: 7, RIOJA, 7  
Fábrica de mosaicos, materiales de construcción, ornatación y saneamiento.  
PIDANSE CATALOGOS Y NOTAS DE PRECIOS

Talleres DE LA Asociación del Buen Pastor  
Establecimiento para la educación de niñas y jóvenes de la misma asociación  
calle Fabiola, núm. 15, Sevilla  
En dicho Establecimiento se hacen toda clase de trabajos y confecciones, lo mismo equipos para novias, canastillas para recién nacidos, camisas de hombres y composturas de las mismas, y calzoncillos, menaje de casa. Toda clase de bordados en blanco, seda, malla, oro y tul. Ornamentos para Iglesia de todas clases. Lavado y plancha de todo y preparado de equipos para novias. Para la dirección, señorita doña María del Carmen Jácome y de Pareja.

Camisas.  
Nadie las puede hacer tan baratas y bien hechas como en el taller de Brochero, Soledad, 24. Se hacen composturas.

Talleres de construcción y fundiciones en UZWIL (SUIZA)

Buhler Hermanos  
INSTALACIONES Y TRANSFORMACIONES DE  
FÁBRICAS DE HARINAS Y FÁBRICAS DE LADRILLOS

APARATOS los más modernos y perfeccionados.  
Se remiten catálogos y presupuestos  
PARIS, 1900  
GRAND PRIX  
Barcelona  
Ronda Universidad, núm. 1  
Más de 19.000 molinos vendidos

MATIAS LOPEZ  
Chocolates, dulces y bombones

Caramelos del «Quijote», con 60 escenas del libro. Idem infantiles (zoológico), 624 figuras. Idem historia de España, con 335 personajes. Idem hombres célebres, 350 retratos. Idem escudos y banderas 370.  
Pedid sus BOMBONES de fama universal, y fondants en elegantísimas cajas; grajeas y almendras bañadas, caramelos Alpes, pastillas, café, té y sopas.  
AVISO. A todo el que nos remita una colección completa de las envolturas de nuestros caramelos del QUIJOTE se le entregará ó remitirá un álbum vacío dándonos la dirección de su residencia.

Banco Hipotecario de España  
Préstamos hipotecarios amortizables con interés anual de 4'25 por 100.  
Este Banco hace á los propietarios de fincas rústicas y urbanas préstamos en metálico, reembolsables por anualidades calculadas de manera que el capital recibido quede amortizado en un período de cinco á cincuenta años, á voluntad del peticionario; al terminar el pago de las anualidades pactadas, quedan las fincas completamente libres para el propietario; también puede extinguirse la deuda antes del plazo del vencimiento, porque el prestatario tiene la facultad de anticipar en cualquier tiempo el pago de todo ó parte del préstamo que le convenga.  
En los préstamos al plazo de cincuenta años y siempre que el peticionario así lo solicite, el Banco tomará á su cargo el pago del otorgamiento de la escritura de préstamo, primera copia de ella para el mismo, acta notarial de realización, impuesto de derechos reales por la constitución de la hipoteca, inscripción de la misma en el Registro de la Propiedad y la comisión por redacción y trabajos. Para amortizar estos gastos, que se calculan en un 4 por 100 del capital del préstamo, el Banco cobrará veinte céntimos más de interés anual y serán liquidados en el primer semestre que venza, para el abono mútuo de las diferencias que resulten.  
Facilita mucho en esta provincia, las operaciones de préstamo, la residencia en la capital del inspector D. Eduardo Vázquez Gómez, que habita calle de San Blas, núm. 26, principal.  
Son corresponsales del Banco Hipotecario en Badajoz, con domicilio en la calle de San Juan, número 12, los señores Hijos de Arenzana y Compañía, quienes darán cuantas noticias é informes se les pidan, así como se encargan de la eficaz y rápida gestión de las operaciones de préstamo y de todas las demás que tengan relación con el estado preestablecimiento.

Noticiero

PRECIOS DE SUBSCRIPCIÓN  
En la capital, un mes, 1'25 pesetas.—Trimestre, 3'75.—Extranjero, un año, 24 pesetas.

PRECIO DE LOS ANUNCIOS  
En primera plana, línea del cuerpo 8, 0'50 pesetas; en segunda, 0'20; en tercera, 0'10 y en cuarta, 0'05.

ESQUELAS DE DEFUNCIÓN

PRECIO  
En primera plana, línea cuerpo 8... 0'75 ptas.  
En segunda, ídem ídem... 0'30 —  
En tercera, ídem ídem... 0'20 —  
En cuarta, ídem ídem... 0'10 —

PAGO ADELANTADO

Zurbarán, núm. 2. bajo.

Las suscripciones se hacen en nuestra Administración, de doce de la mañana á seis de la tarde, todos los días laborables.

Extremeño  
Descuentos en los anuncios.—Por un trimestre, el 5 por 100; por un semestre, el 12; por un año, el 30.—No se admiten sallos mayores de 15 céntimos.

Imprenta del "Noticiero Extremeño,"  
Se hacen toda clase de trabajos propios de tipografía, como son tarjetas, circulares, facturas, invitaciones, B. L. M., y cuanto se relaciona con este arte.

En este periódico se admiten esquelas de funeral hasta la una de la madrugada.

# NOTICIERO EXTREMEÑO

BADAJOS.—AÑO III.—NUM. 692

Dirección, Redacción, Administración e Imprenta: Plaza de la Constitución, 8, y Zurbarán 2, bajo.

Miércoles 16 de Mayo de 1906

## La asamblea.

Así como ha dicho algún ocurrente historiador de la Iglesia que todas las herejías han acabado como las comedias, en boda, también pudiera decirse que todas las grandes iniciativas ministeriales y no ministeriales de nuestra moderna política suelen acabar con el obligado banquete y los inevitables discursos achampagnados donde brilla, como es natural, la más cordial alegría y las más efusivas expansiones.

La asamblea de las Diputaciones provinciales ha llegado ya á ese cénit de su desenvolvimiento, y en él ha habido discursos á granel, todos á cual más elocuente y regenerador.

Tan solemne y conmovedor fué el acto, que seguramente hubo diputado provincial que exclamó lleno de entusiasmo: he aquí lo más práctico de esta asamblea, el acto solemne y nutritivo que hoy realizamos, en conmemoración de los ayunos que sufren los empleados de la insigne corporación que representamos.

Los oradores hablaron todos entusiasmadísimos con lo que el acto significaba y representaba, al que cada uno le daba mil interpretaciones á cual más halagadora y satisfactoria, siendo común á todos ellos la nota obligada, desde hace ya tanto tiempo en todos los actos de esta especie, sobre todo con representantes de provincias, el anhelo y aspiración descentralizadora.

Difícil sería averiguar ya desde cuando no hay un solo programa, manifiesto ó discurso de propaganda política, en donde no se dé la consabida pincelada descentralizadora.

Sin embargo, todavía no hemos visto que en la práctica haya dado un paso en ese sentido ninguno de los predicadores; al contrario, cada día se aprietan más los tornillos centralizadores restando facultades y creando trámites de expediente que robustecen el ominoso árbol de la burocracia, objeto también en todos esos documentos y actos de las más iracundas execraciones.

Claro está que los atentos observadores de estos hechos, ante la constante repetición de esos anhelos, promesas y deseos, y la persistente ausencia de todo acto que por ese rumbo encamine á la cosa pública, nos encontramos en el caso de reclamar con la despechada sorna del personaje del cuento, ante las protestas de honradez de todas las personas que se encontraban en la casa en que se le perdió la capa: aquí es evidente que somos todos muy honrados, pero la capa no parece.

Igualmente pueden pensar los pue-

blos ante todas esas promesas descentralizadoras y antiburocráticas que ponen estos nuestros preclaros apóstoles de esta buena nueva liberal, cuando buscan aplausos para sus discursos, ó adeptos para sus programas, sin que luego resulte ni el más mínimo conato en la Gaceta, en el sentido que tanto propalan.

Y aparte de esto ¿qué otra cosa ha quedado de esa asamblea? Vamos, concretando la cuestión en lo que á nosotros atañe ¿qué hemos sacado en limpio de esa asamblea, aparte del suculento banquete disfrutado por nuestros representantes, á quienes deseamos la más feliz y placida digestión?

Se ha hablado de infinidad de kilómetros de caminos y veredas, para circular por ellos no sabemos cuántas riquezas que están deseando viajar cómoda y vertiginosamente por todos ellos, y con tanta prolijidad y entusiasmo se habló de todos esos caminos que el ministro de la Guerra se entusiasma, viéndose ya circular por ellos todos los ejércitos que sueña organizar en menos que se reza un credo.

Pero los vapores del champagne se dispararán, se apagará el eco de esos discursos y los representantes de las Diputaciones volverán á sus provincias, llenos de grandes ilusiones y esperanzas de verlas dentro de nada convertidas en un emporio de riquezas.

Claro está que los representantes de nuestra Diputación están privados hasta de esas engañosas ilusiones, que quizá los otros hayan concebido entre las notas armoniosas de los grandilocuentes discursos.

Estos apenas salgan de Madrid volverán á encontrarse frente á frente con los apremios de la Hacienda, los extenuados empleados, la caja exhausta, los pueblos obstinados en no pagar, los caciques defendiendo las morosidades, los establecimientos de Beneficencia hechos una calamidad, y sus compañeros de Diputación declarados prácticamente en perpetua huelga.

He aquí todo el resultado que sacaremos de esa trascendental asamblea, que los amigos bombarderos de Gasset proclaman como un éxito del joven ministro.

Un solo camino hubieran querido conseguir nuestros representantes, y seguramente ellos y todos nos hubiéramos dado por muy satisfechos.

El camino de sacar á la Diputación provincial del atolladero en que la ha puesto el caciquismo y que tanto ha agravado en los últimos tiempos la intervención descabellada y absurda del Gobierno.

Lo demás se reducirá á lo que dijo Hamlet: palabras, palabras, palabras.

creado una Junta, de la que se ha erigido presidenta, con el fin de prodigar atenciones á los tuberculosos pobres sometidos á tratamiento.

Hácese grandes elogios de tan meritoria obra.

### La cuestión del tercer entorchado

Vuelve á hablarse de que le será concedido al general Weyler el tercer entorchado.

Sábese que apoya esta pretensión el ministro de la Gobernación, conde de Romanones.

El ministro de la Guerra, general Luque, es de opinión contraria y pudiera ocurrir que surgiera una crisis parcial, si prospera el propósito del conde de Romanones.

### El Rey en automóvil

El Rey fué ayer en automóvil al real sitio del Pardo con el fin de visitar las obras que allí se están realizando.

Estas quedarán terminadas dentro de breves días.

### Disgusto entre los republicanos

Los republicanos federales no disimulan su contrariedad por el retraimiento de la minoría republicana del Congreso.

Difícil es que puedan llegar á un acuerdo que satisfaga las aspiraciones de todas las fracciones del partido.

Tampoco hay perfecta unidad de criterio en lo que se refiere á la propaganda.

### Donativo regio

La Reina Doña María Cristina visitó ayer el Hospital, mandando después una pierna de madera y varias medicinas para los enfermos.

### Sin audiencias.—Cumplimentando al Monarca

El Rey ha suspendido las audiencias hasta que pase la boda.

Ayer le cumplimentaron los señores Montero Ríos y Benlliure.

Este último dió cuenta á D. Alfonso de los preliminares del busto del Rey que tiene en estudio.

### Los alcoholeros

El sindicato de alcoholeros en pleno estuvo reunido ayer, acordando el cierre de numerosas fábricas.

### Firma regia

D. Alfonso firmó ayer varios decretos de Hacienda y de Gobernación.

Las reales disposiciones no eran de gran interés general.

### Combinación de periodistas

Parece ser que el Sr. López Ballesteros ha presentado la dimisión del Gobierno civil de Sevilla, que desempeñaba, porque desde mañana se encargará de la dirección de *El Imparcial*, y su actual director, Sr. Ortega y Munilla, pasará á dirigir el Consejo del *trust* de los periódicos.

### Combinación de gobernadores

La dimisión del Sr. López Ballesteros dará ocasión á una extensa combinación de gobernadores.

En dicha combinación entrarán Sevilla, Coruña y Cáceres.

### Conferencia de jefes liberales.—Divergencia respecto á disolución

Esta tarde ha llegado á Madrid el señor Montero Ríos.

Ha celebrado con dicho señor una extensa conferencia el Sr. Moret, que ha dado ocasión á animados comentarios.

El Sr. Montero Ríos sigue ratificándose con insistencia en su opinión, contraria á la disolución de Cortes.

### Próximos consejos

Mañana se celebrará consejo de ministros en Palacio.

El jueves se reunirán los ministros en la Presidencia.

### Sobre el Concordato

El conde de Romanones ha negado rotundamente que el Vaticano haya enviado hasta el presente contestación alguna respecto á la reforma del Concordato.

### Concurso hípico

Esta tarde ha asistido al concurso hípico la Familia Real.

Obtuvo el premio el caballo Jucar que lo montaba el teniente Rodríguez.

### Regalos de boda

Las joyas que el Rey regala á la Princesa Ena son una diadema, dos collares, varios pendientes y algunas otras. El valor de las joyas se calcula en dos millones.

La Princesa Ena regalará al Rey una valiosísima espada de honor.

### Nuevas casas para obreros

En la ciudad lineal se han inaugurado once casas para obreros, á cuyo acto asistieron las autoridades.

### Futuro gobernador de Sevilla

Se indica como probable el nombramiento de D. Leopoldo Serrano para gobernador de Sevilla.

### Toros en Madrid

Lidiáronse ayer seis toros del Sr. Moreno Santamaría.

El primero tomó cinco puyazos por tres tumbos y dos penquididos.

Con dos pares y medio, malos, de banderillas, pasa á la jurisdicción de *Corchaito*, que hace una faena parada de muleta.

El toro se hizo difícil y de cuidado. Fenece el bicho de un pinchazo y dos estocadas aceptables.

SEGUNDO, *Soltario*. Aguanta cinco picotazos por tres talegazos.

Los de tanda se portan medianejamente con los palos.

*Manolete* empieza derrochando guapeza, pero se descompone al tercer pase, y termina aburriendo al público.

Larga el muchacho dos pinchazos, saciando arrollado una vez y otra derribado, sacando rota la taleguilla.

Termina *Manolete* con el morucho de una estocada monumental, que le vale una ovación.

TERCERO, atiende por *Cartero*, se deja picar hasta cinco veces, ocasionando tres costaladas y otras tantas defunciones.

Siguen los banderilleros, portándose mal.

*Bombita III* trasteó brevemente al de Moreno de Santa María, sufriendo algunas coladas.

El animalito falleció de media estocada baja. (Pitos.)

CUARTO, *Belonero*, es saludado por *Relampaguito* con cinco verónicas superioresísimas.

Con tres alfilerazos pasa á sufrir la pena del fuego infamante.

*Relampaguito* estuvo con la muleta de lo más desgraciado que puede darse, sufriendo dos coladas de peligro.

El morucho murió de ignominia, después de dos pinchazos y media estocada mala.

El quinto responde por *Pitillero* y recibe seis picotazos á cambio de cuatro batacazos y una baja en las cuadras.

Continúa la racha de los malos pares y *Pitillero* se raja con tres de la peor marca.

Fernán Muñoz hace una faena pésima con la flámula y remata al de la tabacalera de media estocada mala y una menos mala.

Sexto, *Cordelero* de mote, recibe seis puyazos y desmonta tres ravilargueros.

Con tres buenos pares de rehiletos pasa á manos de *Manolete* que lo despacha de un volapié neto superiorísimo. (Ovación.)

SÉPTIMO, *Relojero*. *Manolete* lo saluda con unos recortes capote al brazo que son aplaudidos.

*Bombita* lo obsequia con unos lances de buena ley.

Toma cinco puyazos sin ocasionar disgustos ni defunciones.

Los espadas toreaan al *atimón*, siendo muy aplaudidos.

*Bombita* coloca medio par de frente y *Manolete* uno superior al cuarto.

Manolito Torres torea valiente y confiado, dejándose arrollar al remeter uno de los pases.

En otro lance es volteado, resultando herido.

*Corchaito* termina con el morucho de cuatro pinchazos hondos y una estocada regular.

Cierra plaza el *Conde* que se deja acariciar cinco veces por los de aupa, desmontando dos veces á los piqueros y desfalleciendo un potro.

Adornado con cuatro palos, pasa á la jurisdicción de *Relampaguito* que se duerme con los pases y acaba con una estocada buena.

### La herida de «Bombita»

El parte facultativo de la cogida de Manuel Torres dice que el torero de Tomares ha sufrido un puntazo en la región inguinal izquierda y varias erosiones.

CORRESPONSAL

(Prohíbida la reproducción.)

## MERCADOS REGULADORES

LISBOA, 15.

Para el Japón han principiado los embarques de corcho al precio reducido de seis libras el metro cúbico y 10 por 100 de capa.—CORRESPONSAL.

MADRID, 15, 22-30.

Vaca, de 1:52 á 1:75 el kilo, y de 1:70 á 1:80 el arroba; cordero á 1:70 el kilo; carnero, de 1:65 á 1:70; oveja, de 1:65 á 0:00.—CORRESPONSAL.

SEVILLA, 15, 21-15.  
Toros, bueyes y vacas, de 1:35 á 1:50; novillos, erales, uteros y añejos, de 1:50 á 1:65; terneras, de 1:75 á 2:00; carneros y machos, de 1:25 á 1:45; cabras y ovejas, de 1:25 á 1:45.

Ha desembarcado el vapor «Goya», con 600 sacos de trigo de Liverpool.—MORENO.

LISBOA, 15, 16-30.  
CAMBIOS: 880-870 reís el duro.—LA CAPELLA, en Badajoz, á 900-860 reís el duro.

## En la Audiencia

Ayer se vió el juicio por jurados contra Pedro Doroteo Carmona Sánchez, del Juzgado de Puebla de Alcocer, por el delito de homicidio, ante la sección segunda de la Audiencia compuesta de los Sres. D. José García de Castro, presidente, y los magistrados D. Manuel Algora y D. Timoteo Silván, representa el Ministerio público el letrado D. Juan Zugasti y defiende al procesado D. José María Albarrán.

El fiscal formulaba las siguientes conclusiones: Que el día 25 de Julio de 1905, sobre las doce de la mañana, dispararon Andrés García Pachón y Guillermo Carmona á la puerta de la taberna de Santiago Rivera Escobar, de Navalvillar de Pela, y saliendo el procesado Pedro Doroteo Carmona, hermano de Guillermo, sacó una faena y con ella dió un golpe al Andrés García, en la región lumbar, penetrante hasta seccionar un riñón, á consecuencia de la cual murió el Andrés García á los cinco días. Estima que estos hechos que constituyen un delito de homicidio en que concurre la circunstancia eximente incompleta de haber obrado en defensa de su hermano y la circunstancia agravante de haber ejecutado el hecho con abuso de superioridad.

La defensa del procesado alegaba que la necesidad de defender á su hermano concurre en el procesado y por tanto existe en su favor la circunstancia eximente completa.

El procesado declara que estando en la taberna Andrés García se puso á cantar cuando se acercó á la ventana su hermano Guillermo y al verlo Andrés dió con el palo en la raja, alcanzando á aquel y ocasionándole una contusión en la frente, por lo que el Guillermo comenzó á insultarlo, contestando el García que había sido sin querer y que pasara á la taberna que lo iba á convidar; pero como su hermano no quería salir Andrés y cogiendo á su hermano de un brazo y queriéndolo hacer entrar y como éste no quisiera le empezó á dar golpes con un palo hiriéndolo en la cabeza, por lo que al ver á su hermano en peligro sacó la navaja y le agredió y que la herida si bien está en la espalda fué por hábersela causado con la mano izquierda en uno de los momentos en que esquivaba el cuerpo el Andrés García y después de haber recibido un palo de Andrés.

El testigo Diego Cano manifiesta que el golpe que dió Andrés en la ventana fué sin querer y por eso se disculpó y dió explicaciones, pero el Guillermo lejos de ceder acumulaba los insultos y amenazaba con una piedra el Guillermo á Andrés por lo que éste le dió con el palo; entonces acudió el testigo y pudo separarlos, quitándole el palo; pero en este momento llegó el procesado y sacando la navaja acometió á Andrés causándole las lesiones. La navaja que se le exhibe no es la misma.

Vicente Gutiérrez, testigo presencial, ha fallecido, pero se lee su declaración, que en esencia es igual á la anterior.

Juan Calderón declara en el mismo sentido.

Santiago Rivera sólo refiere los hechos ocurridos en el interior de la taberna.

De los testigos de la defensa comparece Guillermo Carmona, hermano del procesado, que refiere solo lo que á él atañe, pues lo de su hermano no lo vió.

Pedro Nieto Mellado solo vió lo ocurrido en el interior de la taberna y las explicaciones que dió Andrés García; declarando en igual sentido Miguel Díaz Mellado.

Rosalía Cañada Regalado declara igual que Diego Cano.

Ambrosio Arroyo Moñino declara que apenas pudo ver más que los palos que se dieron, por la escasez de la vista.

Entre la prueba documental lo único importante es la declaración del interfecto, que declara como Diego Cano, añadiendo que antes de recibir la herida sufrió otro ataque en el que le cortó los pantalones y calzoncillos en la pierna derecha.

Después de la prueba, el fiscal modifica sus conclusiones estimando que no

## CONFERENCIA TELEGRAFICA

(DE NUESTRO CORRESPONSAL ESPECIAL)

MADRID, 16 (1:15).

### Desbordamiento del Pisuerga

Comunican desde Palencia que en el pueblo de Herrera cayó una verdadera tromba de granizo. El agua inundó todas las calles llegando á una altura de dos metros. Se han hundido muchas casas y varios rebaños han perecido ahogados.

### Hundimiento de casas

Varios gitanos albergáronse en una casa de un pueblo de la provincia de Soria, hundiéndose la techumbre é hiriendo á una madre y seis niños.

### Una muerte

En Logroño riñeron dos familias por antiguos resentimientos. Los individuos de una de ellas mataron entre todos al jefe de la otra familia.

### Bodas reales

Con motivo de la boda de S. M., han sido declarados días festivos el 31 de este mes y el 1 y 2 del próximo.

### La plaza en la corrida regia

Para adornar la plaza de toros vendrán artistas del Valle de la Orotava. El tapiz del ruedo se formará con pétalos de geraneos y de rosas pequeñas. El centro será en fondo negro, para el que se han pedido 500 toneladas.

### Cambio de ganadería

Como son exorbitantes los precios que pone el ganadero Saltillo por sus toros, serán sustituidos por los de otra ganadería.

### Conferencias

El duque de Bivona conferenció hoy con Romanones, volviéndose á encargar del gobierno de Barcelona.

Por la mañana se verificará el acto de cumplimentar á Su Majestad.

### Los francos

El Gobierno confía que para la boda regia los francos estarán á la par.

### Un bautizo aristócrata

Se ha verificado en la capilla de palacio el bautizo del hijo de los marqueses del Mayor. Fueron padrinos del recién nacido el Rey y la Reina.

### Obsequiando á los diputados.—Brindando por Extremadura

Se celebró ayer el *lunch* con que el Municipio de Madrid obsequia á los representantes de las Diputaciones españolas.

El Sr. Vincenti brindó por Extremadura, asegurando que en el caso de que se organice el cortejo luminoso, figurará en él la región extremeña.

Por iniciativa de los representantes de Badajoz se nombró una ponencia para que, por suscripción, se adquiriera un objeto con que obsequiar al Rey en nombre de las Diputaciones de España.

### La festividad de ayer

Con la solemnidad de costumbre se celebró ayer la fiesta de San Isidro, patrón de Madrid.

El día nublado quitó animación á la fiesta.

En la pradera de San Isidro hubo derroche de vino y de alegría.

### Para la boda del Rey

El notable orfeón pamplonés cantará en la iglesia de los Jerónimos durante la boda de D. Alfonso XIII.

### Contra la tuberculosis

La Reina Doña María Cristina ha

concorre ninguna circunstancia ni atenuante ni agravante en este delito de homicidio.

La defensa reforma sus conclusiones añadiendo a la circunstancia de exención de responsabilidad las atenuantes de arrebatado y obcecación y la de no haber tenido intención de matar.

Comienza su informe el Sr. Zugasti, recordando el número grande de delitos de sangre que se cometen por benignidades intolerables, incompatibles con la rectitud de conciencia, y se da el caso repetidísimo de que siempre se sienten en el banquillo los que se ven obligados a matar. Refiere el hecho tal y como resulta de la prueba, y fundándose en él, explica por qué dejó de apreciar la circunstancia incompleta de exención y la agravante de abuso de superioridad.

Rechaza la exigencia de defender a su hermano, puesto que cuando salió el procesado, ya Andrés García no tenía el pelo ni, por tanto, corría riesgo el Guillermo, puesto que había cesado el ataque, y solicita un veredicto de culpabilidad. Se suspende el juicio.

Reanudado a las cinco y media de la tarde, comienza su informe el Sr. Albarán, diciendo que, por muchos que sean los homicidios, si en este caso se vió obligado a ejecutar el hecho, debe importarse poco el número. Examina las pruebas y entiende que en el punto culminante, cuando salió el procesado de la taberna, no le habían quitado el pelo a Andrés, sino que golpeaba a Guillermo y le tenía ya herido, por lo que su hermano, al verle la sangre y para defenderle, sacó la navaja y le hirió.

De este hecho se deduce claramente que concurre la circunstancia eximente de legítima defensa del hermano. Explica las circunstancias de arrebatado y falta de intención y concluye pidiendo el veredicto de inculpabilidad.

El presidente, señor García de Castro, con el criterio recto e imparcial en el habitual, expone con perfecta claridad el resultado de las pruebas y sintetiza los informes de ambas partes; explica la importancia de las circunstancias eximentes y atenuantes y exhorta al Jurado a que, obrando con rectitud, dicte un veredicto con arreglo a justicia y sin torcer su conciencia ni en pro del procesado ni tampoco con odios.

Entregadas las preguntas al Jurado, éste dicta su veredicto, y, después de leído y en vista de él, el fiscal estima que deben apreciarse dos circunstancias atenuantes, como son la de no haber tenido intención de matar y la de arrebatado y obcecación, que no deben estimarse como muy calificadas, y en su vista pide que se imponga a Pedro Doroteo Carmona la pena de doce años y un día de reclusión temporal, accesorias, costas y 2.000 pesetas de indemnización. La defensa, aceptando la calificación y circunstancias, opina que deben considerarse como muy calificadas e imponer al procesado la pena de seis años y un día de prisión mayor.

El Tribunal dicta sentencia condenando al procesado a la pena de ocho años y un día de prisión mayor y en todo lo demás de acuerdo con el fiscal.

Señalamientos para el día de hoy SECCIÓN I.ª

Juzgado de Olivenza.—Delito: Hurto. Procesado: Nicanor Piñero Vargas. Pena: Tres meses de arresto mayor. Ponente: Sr. Vera. Abogado defensor: D. Antonio Rodríguez Morales.

Procurador: D. Manuel Llerena. Fiscal: D. Luis de la Escosura. Testigos: Agustín Sánchez Morano, Manuel Barriga Barroso, Francisco Venesa Cruz, Domingo Abad Lebrijo Macías, Plácido García Pérez de Vargas, José González Serrano, Marcelino Tinoco Martínez, Antonio Tinoco Cordero, Concepción Pañana Hernández. Todos vecinos de Alconchel.

NOTICIAS

Nuestro querido amigo el distinguido letrado D. Lisardo Fuentes, ha cesado en el cargo de abogado fiscal de esta Audiencia.

Los vecinos de Oliva de Jerez D. Venancio Gómez Díez, D. José María Gómez, D. José Giménez Delgado, D. Francisco Graña, Palacio y D. Gaspar Palacio Toro, han presentado recurso de alzada en esta Delegación de Hacienda contra las cuotas que se les señalan en el reparte de consumos del extrarradio de aquel pueblo.

Se arriendan hasta el próximo San Miguel los aprovechamientos de pastos de la dehesa «Las Torreallas», cuarto de La Mora, con abundantes aguas. Puede tratarse con su dueño D. Manuel Díaz Macías, en Badajoz, calle de Menacho, número 46, principal.

Los niños que jugueteaban en la plaza de San Francisco han tomado la costumbre de subirse a la barandilla que rodea el paseo, estropeándola y doblando sus hierros. Y suele suceder que

cuando los guardias municipales de servicio en aquel punto, cumpliendo con su deber, para evitar estos daños y el que ellos pudieran hacerse—que no sería la primera vez—amonestan a los chiquillos, hay algún padre cariñoso que protesta y pide que a sus hijos les dejen hacer lo que tengan por conveniente, sin perjuicio de reservarse el derecho de chillar y pedir responsabilidades el día que regrese a casa con un chichón o un brazo fracturado.

De desear sería que esos padres o encargados sermoneasen con su deber y enseñaran a sus hijos a solazarse sin causar daño en los sitios que para tal objeto están destinados en toda población culta.

Trilladora y locomóvil se venden en buen estado de conservación y trabajo, al contado ó a plazos. José Rincón Funes, Constitución, 3, Badajoz.

Fuente de Cantos.—Se arrienda junta ó en dos porciones de 600 fanegas la finca titulada «La Mata», por seis años, a pasto y labor.

Para tratar con su dueño en Almendralejo, Mérida, núm. 15.

Desde ayer las estaciones telegráficas limitadas prestan servicio de ocho a doce de la mañana y de tres a siete de la tarde.

El capitán de artillería Sr. Carnicero, que ha revistado el armamento de las fuerzas de Carabineros de esta plaza, ha salido para Alburquerque, San Vicente, Valencia de Alcántara, Cáceres y Madrid.

Al vecino de Arroyo de San Serván Aniceto Pérez Nieto, se le ha extraído una jumenta, sin que se sepa su paradero.

Azulejos y baldosines

Baldosines para aceras y cocheras y azulejos de cemento y cartón piedra, se realizan a precios baratísimos. Castillo, números 14 y 16.

Servicio de la plaza para hoy

Parada: Gravelinas.

Jefe de día: señor comandante del mismo regimiento D. Daniel Manso.

Imaginario: señor comandante de Castilla D. José García.

Hospital y provisiones: segundo capitán de Villarrobledo.

Vigilancia en San Francisco: señor capitán de la Reserva de Caballería don Antonio Gallardo.

Imaginario: señor capitán de la Zona D. Agapito Vicente.—El general gobernador, Molina.

Rastrojera.—Se venden con buenos abrevaderos, terrenos próximos a la población. José Rincón Funes, Badajoz.

Por iniciativa del jefe de la policía urbana y para satisfacer las necesidades del servicio nocturno, los serenos que lo prestan llevarán farol desde esta noche.

Acertada nos parece esta innovación, pero hay que convenir que exige ser complementada, dotándoles también de chuzo en lugar de sable, que actualmente usan.

El chuzo, además de servir para llevar pendiente de él el farol, puede prestar, indudablemente, mejor servicio a los serenos; para su defensa personal, que el sable, por romperse éste con más facilidad y no poder hacer uso de él tan prontamente en caso de una agresión inesperada y rápida.

Un individuo ha roto de una pedrada uno de los cuadros que están de muetra en el comercio de D. Juan Fabregat.

Se vende la dehesa llamada El Mimbrero, de ochocientos fanegas de cabida, de pasto, labor y arbolado, sita en este término municipal, a nueve kilómetros de Badajoz y lindando con la carretera de Sevilla. Para tratar pueden dirigirse a su dueña doña Nicolasa Esparrago en Badajoz, calle Arias Montano, 16, principal y 2.ª, y en Alburquerque, calle de San Pedro, 25.

Hemos tenido el gusto de saludar a nuestros amigos de Mérida D. Lorenzo Gisbert, D. Gonzalo Herrero y D. José Viñas.

Hemos recibido la visita de D. Luis Tauroni Gaeta, representante del periódico madrileño Diario Universal, que viene haciendo un viaje de propaganda.

De Torralbo

Su cortador último que fué avisa a todos sus clientes que conserva medidas de todos y con economía en los precios, se ofrece en su taller de camisería, Soledad, 24.

La empresa de toros de Plasencia ha contratado a los aplaudidos matadores Antonio Montes y Ricardo Torres (Bombita) que estoquearán reses del duque de Veragua el día 10 de Junio.

Es un programa que ya lo quisiera la Unión Comercial para los días de fiesta.

El día 20 del actual comenzarán en Mérida los exámenes para la admisión y clasificación de músicos de la banda municipal.

Actuarán de jueces los músicos de

Gravelinas y Castilla, D. Sebastián Cabezas y D. Damián López y el director de la banda de la histórica ciudad don Castor Espadilla.

En el establecimiento La Bandera se vende azúcar terciada a 1 peseta kilo, y garbanzos a 0'65 kilo. Sto. Domingo, 63.

En Cabeza de la Vaca han contraído matrimonio el Sr. D. Andrés Rivera con la Srta. María Quintín.

Fueron acompañados por lo más distinguido del pueblo, celebrándose la nupcial ceremonia en la parroquia de Nuestra Señora de los Angeles.

Ha marchado a Madrid el dueño del Café Mercantil D. Ignacio Torrado.

Se vende ó arrienda la fábrica de electricidad, harinas y panificación, situada en el término de Almendral, en esta provincia, propiedad de la Sociedad Anónima Electro-Harinería de Almendral.

Para más detalles, dirigirse a D. Juan Marzal, calle de Menacho, núm. 4, Badajoz.

La Cruz Roja en Badajoz

El día 2 del corriente se reunieron en el Palacio Episcopal, bajo la presidencia de la Excm. Sra. D.ª Nicanora Sabater de Villaoz, las señoras que forman la Sección de Damas de Caridad de la Cruz Roja, en esta capital, para cumplir con lo que marcan sus estatutos.

En ella se dió cuenta de los fondos existentes y del socorro que se ha prestado por la Junta directiva a dos pobres familias que vivían en unos chozos inmediatos a la población, teniendo la desgracia de habérseles incendiado, perdiendo las ropas y pocos utensilios que poseían.

También se acordó repartir bonos de pan a los pobres, como en años anteriores, el día de la Santa Cruz.

De desear sería que, tantas señoras caritativas como hay en esta capital, ingresaran en este benéfico instituto, para que, con mayor número de socias, pudiese esta Sección de Damas hacer más extensiva su obra humanitaria y acudir, como siempre lo hace, al hogar del pobre, dejando consuelos y auxilios con que remediar sus necesidades.

Obras nuevas

P. Ruiz Amado, S. J., La enseñanza popular de la Religión, según la Enciclopedia Acervo Nimis de Nuestro Santo Padre Pío X.

Branchereau.—Urbanidad y buenas maneras del sacerdote. Traducción de la décima edición francesa, por el Padre Fierro Gasca.

Pensamientos de San Agustín, entresacados de varios autores por el Padre F. R. Agustino. Un folleto de 121 páginas, 0'30.

De venta: librería de San José, Francos, 30, Sevilla.

Relación de las expediciones de pequeña velocidad llegadas en el día de ayer a la estación de Badajoz:

De Barcelona, para Miguel, Carballo, Bianco, Lairado, Doncel, Pascual y García; del Grao, para Pesini; de Valencia, para Rubio, Pooostoles, Plata, Ramos, Gramontel, Rosado, Panadé y Salas; de Albacete, para García; de Llerena, para la viuda de Mediero; de Aludicia, para Rodríguez, García, Romero, Díaz, Ramos y Calvo; de Almendralejo, para González; de Peñarroya, para Bigeriego; de Montijo, para Fernández; de Murcia, para Sánchez; de Granada, para Alvarez; de Campanario, para Gallardo; de Guareña, para Castilla; de Pedroches, para M. Núñez; de Logroño, para González y Lledó; de Torrejón, para Manuel Terrón, Emilio Rodríguez y Vicente Rojas; de Almendralejo, para Garrido, Valentín Gallardo y Francisco Balte; de Mérida, para Sereno, Bachiller, Garrido, Soriano, Quevedo, Moreno y González; de Pinto, para Gragera.

REMITIDO

Sr. Director del NOTICIERO EXTREMEÑO. Mi distinguido amigo: Le agradeceré que se sirva publicar en su ilustrado periódico las adjuntas líneas, escritas al volar de la pluma, por que lo injustificado del ataque, que rechazamos, no merece más meditación.

En la seguridad de que atenderá mi ruego se repite de usted muy afectísimo amigo s. s. q. b. s. m.

ANTONIO CHEROT

Badajoz 15 de Mayo de 1906.

De algún tiempo a esta parte el Correo de Extremadura viene censurando, sin razón ni motivo, mi gestión, como jefe de la Sección de Instrucción Pública y Bellas Artes.

Una y otra vez, descansando en el cumplimiento de mis deberes, he olvidado, a poco de leídas, esas injustas agresiones que aunque quisiera no han de hacer meña en mi reputación; pero ya el ataque se viene haciendo intolerable, no por su gravedad sino por su pertinacia, y voy a repeler la acometida en la misma prensa, a fin de que algún malicioso no atribuya a exceso de prudencia un silencio que obedecia a la con-

fiancia que me inspira la sensatez inflexible de la opinión general.

Y como tengo el firme propósito de no molestarle y de causar al público pocas molestias, ahí van a continuación unas razones muy concisas que refutan sobradamente las caprichosas, injustificadas y hábiles afirmaciones del Correo.

En la plana tercera del indicado periódico, núm. 698 correspondiente al día 10 del mes actual, el director ó la Redacción, con ese aire dogmático a que estaban acostumbrados, por olvido ó pereza de los demás, aseguraron entre líneas que no fué justa la orden verbal dada por la Secretaría al habilitado de Pasivos para que devolviera a dicha oficina las nóminas y sus sobrantes antes del día 20 del primer mes siguiente al trimestre de cuyo pago se trate; y para fundar su censura citaba el periódico la circular de la Junta Central de Derechos Pasivos del Magisterio, fecha 15 de Marzo de 1905, y transcribía parte de lo que en su regla tercera se dispone, ignorando sin duda que la circular dicha, se dictó para regular la nueva forma de ingresos en el Banco, por haber suprimido este Establecimiento de crédito los antiguos cheques nominativos, imponiendo a las Juntas provinciales la obligación de abonar a la Central el sobrante que pudiera resultar del pago de Pasivos «dentro del segundo mes del trimestre siguiente a al que se refiera la devolución», sin referirse para nada, porque no podía ser de otra manera dado el objeto de la disposición, al servicio de Habilitación de Pasivos.

Como se vé, no debe confundirse la obligación que tienen las Juntas provinciales de abonar en cuenta a la Central los repetidos sobrantes, con el ingreso previo que en la provincial debe hacer el habilitado de Pasivos. La Junta tiene dos meses de plazo para girar el dinero a la Central. El habilitado, dependiente de la Junta provincial, que es la entidad principalmente responsable del servicio, debe hacer el ingreso previo dentro del plazo que dicha Junta determine con arreglo a las instrucciones dadas por la superioridad.

El artículo 24 del Reglamento de 25 de Noviembre de 1887 (disposición de índole procesal dictada para la debida ejecución de la ley de Derechos pasivos del Magisterio) ordena en su párrafo 5.º que las cuentas trimestrales que tiene que rendir la Secretaría a la Central «se remitan en los veinte primeros días del mes siguiente».

Por no hacer el servicio la generalidad ó la totalidad de las Juntas provinciales con la debida exactitud, la Central por circular de 3 de Octubre de 1905 ordenó a esta Junta provincial diera exacto cumplimiento a la citada disposición reglamentaria, conminando al secretario con la responsabilidad que se establece en la regla 3.ª de su capítulo 7.º

Para asegurar más el servicio, la Junta Central en 25 de Enero último dicta una nueva circular inserta en la Gaceta del 27, recordando una vez más a las Secretarías la necesidad de rendir las cuentas trimestrales en el plazo que determina el artículo 24 ya citado y estableciendo como penalidad la multa, suspensión y destitución de los secretarios.

Y finalmente en 13 de Febrero último, es decir antes de mediar el segundo mes del trimestre siguiente al que se refiere la devolución, se expresa especialmente a esta Secretaría, por no tener rendida la cuenta del cuarto trimestre de 1905, que transcurrido con exceso el plazo reglamentario para rendirla, lo haga en el término de diez días si no ha de incurrir en la penalidad que establece el Reglamento de 25 de Noviembre de 1887 y la circular de 25 de Enero de 1906.

Por virtud de estas disposiciones, siendo indispensable, para rendir las cuentas, que estén en poder del secretario las nóminas y sobrantes de Pasivos, porque constituyen parte muy especial de la data, la Secretaría, atentamente como es su costumbre, ordenó al habilitado de Pasivos que antes del día 20 del primer mes siguiente al trimestre vencido (el mismo día precisamente en que termina el plazo concedido a la Junta para cumplir su misión) entregara en dicha oficina las nóminas y sus sobrantes.

Con esto sobra para ver claramente que no es el secretario, poco amigo de alardes inmodestos, sino el personal del Correo de Extremadura, que pretende hablar ex-cathedra en todo momento, quien debe leer bien y meditar serenamente antes de hacer públicas amonestaciones, que en este caso solo serían justas si contra sí mismo las hubiese dirigido.

Con la misma falta de fundamento se queja el citado periódico en el mismo número, de que a pesar del tiempo transcurrido todavía no se haya cumplimentado el acuerdo que tomó la Junta para que se pudiera conceder por el Ministerio de Instrucción pública y Bellas artes una distinción honorífica a los maestros de las escuelas públicas de esta capital; porque esto solo puede decirse desconociendo las disposiciones que regulan la materia y la naturaleza propia de estos expedientes. El acuerdo tuvo

debido cumplimiento cuando fué notificado a los maestros que a juicio de la Junta merecen la distinción. Y si otra cosa cree el director del Correo ó si quiere alcanzar más rápidamente su cruz ya que él es uno de los interesados, aur que solo citaba a las señoras maestras, como para acusarnos indirectamente de una más grave falta de cortesía en que nunca hemos incurrido, dirija su recurso de petición ó queja a la Junta provincial, por cuyo medio podrá conocer las razones técnicas que tiene la Secretaría para seguir la legal conducta que injustamente se critica, razones que se omiten por no fatigar más al bondadoso lector, si es que hay bondad que llegue al fin de esta réplica.

Y nada más. ¿Para qué decir que nosotros, si sintiéramos enemistad «la manifestaríamos de frente y no de un modo indirecto?» Afortunadamente aquí todos nos conocemos. No tenemos enemistad contra nadie y si la tuviéramos, nuestra naturaleza y nuestra educación nos impedirían valernos de un cargo oficial para molestar traidoramente a las personas que nos fueran poco gratas. Si alguien tiene animadversión contra mí, yo deseo que no me mortifique con persistentes picaduras haciéndose luego invisible, sino que ataque lealmente y de una vez, porque yo sólo sé rechazar de un modo decisivo las agresiones de los enemigos declarados.

Ultima hora

MADRID, 16, 3

Un buen pastel

Dicen de Londres que ha sido confeccionado un pastel monstruo que se destina para la boda de la Princesa Victoria Eugenia.

El pastelito pesa 300 kilos y mide seis pies de altura. Será servido en una bandeja de plata y partido con un cuchillo con la hoja de oro.

Viaje de un cardenal.—Otra vez el Vesubio

Telegrafían de Santiago que ha marchado a Coruña el cardenal arzobispo de la archidiócesis.

De Coruña irá a Madrid para asistir a la boda del Rey.

Despachos de Roma comunican que el Vesubio continúa en ignición.

Varias noticias

MADRID, 16 2-15

De Valencia dan cuenta de los grandes destrozos causados en la huerta por un temporal enorme.

Dicen de Lisboa que los prófugos gallegos solicitan el indulto con motivo de la boda del Rey.

Los representantes de la Diputación de Badajoz—Sus peticiones en la Asamblea.

MADRID, 16, 3-15

Me ha visitado el representante de la Diputación de Badajoz Sr. Rengifo aclarándose que la causa de la falta supuesta de los representantes de Badajoz a la llamada del ministro consistió en un quid pro quo que reconozco gustoso.

Todo consistió, según parece, en que en el ministerio de Fomento perdieron las señas de la casa de estos señores, obediendo a esto el que no asistieran a la conferencia con el ministro cuando éste les avisó, por no haberlos encontrado en el supuesto alojamiento.

Se ha celebrado esta noche una reunión de los representantes de las Diputaciones.

El representante de Badajoz ha propuesto, y así se acordó, que se pida al Estado que se encargue de las obligaciones de enseñanza y que se amplíe el número de caminos, pidiendo a las Cortes que se quite todo gravamen a los Establecimientos de Beneficencia.

Vista de una causa

MADRID, 16 3-20

Telegrafían de Logroño que en la vista de la causa instruida por la catástrofe de Najerilla el fiscal retiró la acusación contra el Sr. Daprés, sosteniéndola por lo que se refiere a los demás acusados.

El jurado dictó veredicto de inculpabilidad y el Tribunal de Derecho ha absuelto a los procesados, declarando las costas de oficio. CORRESPONSAL

Registro civil

Días 10, 11 y 12 de Mayo

Fallecidos.—José Galindo Manzanedo, diez y nueve días, atropesia.

Manuel Romero Real, nueve meses, bronquitis aguda.

Fernando Matamoros Flores, cuarenta y cinco años, lesión cardíaca.

Mateo Castaño Lavado, cuarenta y tres años, cirrosis hepática.

Antonio Becerra, dos meses, eufemias.

Antonio Carrillo González, sesenta años, senectud.

Antonio Jociles Bueno, siete meses, meningitis.

Francisco Rodríguez Fernández, sesenta y seis años, cáncer en el estómago.

José Diego Hidalgo Martínez, seis meses, atropesia.

Nacidos.—Tomás Ramos Luciano, Manuel Rodríguez Aparicio, Francisco Lledó Bueno, Laura Guerra Mora y Carlos Grolzard Montero. Matrimonios.—Ninguno.

De las Exposiciones artísticas

Con motivo de un acuerdo ó resolución del Jurado de la Exposición de Bellas Artes en Madrid, se discute ahora la cuestión del desnudo en el arte.

Para nosotros es indudable que lo verdadero, lo bueno, lo justo, absolutamente y sin excepciones debe anteponerse siempre á lo meramente bello, ó mejor dicho á lo que llamamos artístico.

Y el fin del Arte, digamos su oficio, no es otro, cual ya lo enseñó Aristóteles en su arte poética, que «purificar el alma representando el mundo ideal para levantarnos de lo común y sensible á la contemplación de lo absolutamente perfecto é imperecedero.

Y el fin del Arte, digamos su oficio, no es otro, cual ya lo enseñó Aristóteles en su arte poética, que «purificar el alma representando el mundo ideal para levantarnos de lo común y sensible á la contemplación de lo absolutamente perfecto é imperecedero.

Decimos esto, porque muchos excelentes artistas ó pintores ó escultores etcétera y muchísimas gentes, cohonestan con razones que dicen artísticas, el desnudo en esculturas y lienzos etcétera y no creen que produzca daño, que provoque en el espíritu movimientos desordenados destruyendo la armonía de que habla Platón.

«Se dice—escribía á este propósito el santo Borromeo—para defender la exposición de las figuras desnudas, que Adán y Eva andaban desnudos en el paraíso, y que por lo tanto estas figuras deben representarse tal como estaban, es decir, desnudas. Pero olvidan que los que contemplan esas figuras no son hombres paradisiacos y pueden muy bien avergonzarse ó pensar mal.»

Y así es verdad: y si sienten rubor ó repugnancia, la obra artística ya deja de serlo para ellos, pues no deleita, sino que molesta; y si piensan mal, tampoco es ya el placer soberano del arte el que llena sus almas, sino la mortificación del incentivo y la obra artística deja de serlo, porque en vez del reposo y armonía levanta tempestades y codicias que destruyen la paz del espíritu y el encanto de la belleza.

He aquí por qué la ciencia, regla de las costumbres, veda ó prohíbe á todos la contemplación de las figuras desnudas.

El doctísimo Lemkuhl (Theolog. Mor. «De expositione picturarum», núm. 465 in 4.º) dice: «Con toda seguridad, puede afirmarse que con la exposición de pinturas y esculturas notablemente desnudas se hace grave daño; pero aun cuando no sean así, si están hechas de una manera incitativa, se ha de poner todo ahínco para que desaparezcan y principalmente (non exponuntur) para que no se exhiban.»

Los historiadores del Arte, confirman que el sentimiento natural en todos los hombres civilizados es encubrir la desnudez, cual nuestros primeros padres «para ocultar á la vista cuanto en su cuerpo les hacía sonrojarse» que dice Rohrbacher. «Por lo que respecta al desnudo en las artes (Hett. ya citado)

tampoco los antiguos lo acogieron desde el principio. Júpiter y Juno aparecen, generalmente vestidos, lo mismo que Apolo, Artemisa, y hasta la misma Afrodite. La Venus de Praxiteles, toda desnuda, era considerada como un acto de atrevimiento en la época misma en que el arte clásico griego florecía en su mayor esplendor... La aparición del desnudo, pertenece al período de decadencia del Arte.»

Parecerá humorístico, pero lo cierto es que en la representación de las humanas figuras, el mayor grado del Arte hay que medirlo, como se mide la opulencia: por la mayor cantidad de ropa. Y es que el estado natural del hombre en la vida exige el traje, porque en el orden natural, vestidos, que no desnudos, andan los hombres por el mundo y así sucedió y sucederá siempre.

Los doctos aducen otras razones mucho más poderosas: «sobre que la belleza plástica del cuerpo resalta más todavía bajo los pliegues artísticos del vestido, es indudable que nadie podrá divisar un alma bella en aquellas partes del cuerpo que cubrimos; y que por estar cubiertas hacen fijar más la atención en la cabeza, donde con mayor energía se refleja el espíritu.» [La cara es el espejo del alma!

Así pues, el desnudo en fotografías ó grabados, pinturas ó esculturas nunca podrán demostrar razón de Arte ni amor al Arte; ni por tanto debe mostrarse en Exposiciones Artísticas lo que no puede servir para el progreso artístico.

KALL D'ERON

15 Mayo de 1906.

LOS TRIGOS

El tiempo y el campo

Las noticias llegadas la semana pasada, de los centros de producción, son confusas. La nota dominante es pesimista, á causa del mal tiempo, heladas, nieves y granizadas de la última quincena de Abril.

Sin embargo, los cereales no se hallan en un estado tan desfavorable como el año último por igual época, pero será necesario mucho sol, porque los efectos de la luna de Abril son perjudiciales cuando la tierra no está recalentada.

Mercados europeos

Inglaterra.—El tiempo ha mejorado al fin, hallándose más conforme con la estación.

Las cosechas se han retardado, pero la apariencia del campo es muy satisfactoria, especialmente por lo que concierne á los cereales.

En cuanto á los árboles frutales, algunos han sufrido mucho con los hielos.

Los mercados del interior continúan siendo poco provisionados. Los trigos buenos rojos se cotizan de 31'6 á 32'6 (17'45 francos á 17'95), según las provincias.

Las cantidades flotantes de trigo con destino á los tres principales puertos ingleses, son:

Table with 4 columns: Location (Londres, Liverpool, Hull), Unit (Hectolitros), and Quantity. Rows for 'Actualmente..', 'En 1904.....', and 'En 1903.....'.

Bélgica y Alemania.—Los mercados belgas se mantienen bien y con una demanda bastante subida.

En Amberes se cotiza: Trigo Kansas, número 2, 17,45; Australia, 18; Valla-Valla, 17,75 á 17,62; Ulka-Azime y Polish, 17 á 17,62; Rosario, 16,87 á 17,50, y Bahía-Barleta, 17,75 á 17,50.

Austria y Hungría.—Tanto en Pest como en Viena, los negocios han quedado muy en calma, lo mismo respecto á trigos que á harinas. Los precios se mantienen difícilmente.

Italia.—Las transacciones se han reanudado; el comercio de Nápoles, después de un estancamiento casi completo, debido á la catástrofe causada por la última erupción del Vesubio, ha hecho grandes demandas de trigo al extranjero.

Rusia.—Las exportaciones de trigo son muy subidas, siendo de gran impor-

tancia las arribadas hechas á los puertos en los últimos días.

América é Indias

Estados Unidos.—Aunque en algunos puntos no presenta el campo buen aspecto, el estado de él en general augura una buena cosecha. Sin embargo, para ello es preciso, en algunas regiones, que llueva algo.

República Argentina.—Las exportaciones de trigo esta semana han sido considerables, algunas de 1.078.800 hectolitros.

El «stock» visible es actualmente de 1.334 hectolitros, contra 1.595 del año anterior.

Indias.—Las exportaciones de trigo en esta semana han sido de 54.800 hectolitros, todos de la provincia de Kurra-chee, lo que en unión de lo exportado desde 1.º de Abril, hace un total de 304.500 hectolitros, contra 1.261.500 del período correspondiente de la anterior campaña y 2.260.500 de la campaña de 1904.

El «stock» flotante

El total general de trigo embarcado para Europa, según los últimos datos, ha sido durante la semana de 5.872.500 hectolitros, contra 6.713.500 de la semana anterior.

La cantidad de trigo (harina incluida) actualmente embarcada para el continente europeo y para el Reino Unido es la siguiente, comparada con igual fecha del año anterior:

Table with 3 columns: Destination (Para el continente, Para el Reino Unido, TOTAL), 1906 (Fanegas), and 1905 (Fanegas). Rows for each category.

GANADERIA

Alteraciones originadas por la ingestión de sanguijuelas.

(Del Progreso Agrícola).

La costumbre de que los animales domésticos sacien su sed en arroyos, charcas ó riachuelos de fondo sucio y cenagosos, de márgenes exuberantes de vegetación, es causa la mayoría de las veces de que padezcan graves alteraciones originadas por la entrada en su organismo de esos parásitos que conocemos con el nombre de sanguijuelas. Y no solamente están expuestos á sufrir sus molestias los animales, sino el hombre mismo; yo presencié el caso en un pobre labrador, de cincuenta y dos años de edad, al que los mencionados parásitos perforaron la mucosa del esófago, produciéndole una hemorragia tan grande, que dejó al infeliz en un estado lastimoso.

Generalmente, suelen pasar desapercibidos los primeros síntomas para el ganadero. Estos varían según el sitio donde se encuentran estacionadas aquéllas; si es en la faringe y el animal no hace ejercicio alguno, hay una lenta hemorragia; pero cuando trabaja, los movimientos de deglución hacen que la sangre pase al estómago y no salga en gran cantidad al exterior. Cuando están alojadas en la boca, bien en el velo palatino (paladar), en las partes internas de los labios, en los carrillos, debajo de la lengua y hasta en las encías, sale por las comisuras de los labios una saliva espesa, pastosa y más ó menos rojiza, lo cual demuestra que está mezclada con sangre. Si entonces se abre la boca del animal, es fácil averiguar la causa de tal alteración cuando veamos el parásito; pero cuando no podemos observarle por encontrarse implantado en sitios más profundos, como en las fosas nasales, faringe, etc., hacen su aparición los alarmantes síntomas de la anemia. Si está en la faringe, los animales pierden el apetito, enflaquecen considerablemente, se debilitan; las mucosas palidecen, el pelo pierde su brillantez y flexibilidad, los ojos se ponen tristes y lagrimosos, y por último, muere el animal en un plazo más ó menos lejano. Cuando las sanguijuelas se implantan en la abertura interna de las fosas nasales, el animal no cesa de dar fuertes resoplidos, tiene disnea (irregularidad en la respiración) y quejidos quejumbrosos;

expulsa moco mezclado con sangre por las fosas nasales (nariz), y cuando son varias las sanguijuelas que están fijadas en la faringe, el animal muere por asfixia.

Varios son los medios propuestos para combatir el mal; únicamente he de hablar á mis lectores de aquellos que son de fácil aplicación y que están al alcance de todos. Cuando están implantadas en la boca ó sitio donde se puedan coger, se las extrae con unas pinzas, y mucho mejor aún con la mano, teniendo la precaución de rodearlas un paño para evitar que se escurran.

Si están más ocultas ó en órganos profundos, se hará uso de las fumigaciones de breya, de hierbas aromáticas, de tabaco, de brea de enebro, etc., para lo cual se pone en el suelo un brasero con lumbré, se echa la planta que vamos á emplear é inmediatamente se cubre al animal con una manta y se le hace que respire dicha atmósfera durante un plazo prudencial. Otros recomiendan la aplicación de gargarismos con vinagre y sal, ó bien una disolución de alumbre, de sulfato de sosa, diferentes sales, etc.

Todos estos agentes dan buenos resultados en aquellos casos en que el número de sanguijuelas implantadas es pequeño y el sitio no muy profundo; cuando esto último ocurra, puede hacerse uso de la fórmula siguiente:

Gomo-resina asafétida, 130 gramos; alcanfor, 115; vino común, 400. Disuélvase.

Por una de las aberturas nasales se inyecta con una lavativa usual 60 gramos; cuando esté tranquilo el animal se repite la operación por la abertura opuesta, y cuando haya duda de que puedan estar fijadas en la laringe, se hace otra inyección por la boca, teniendo cuidado de levantar bien la cabeza al animal.

Yo empleé este tratamiento en ocho ovejas que eran presa de los mencionados parásitos que habían adquirido al beber agua en una charca; los resultados que obtuve fueron verdaderamente maravillosos.

Réstame indicar, siquiera como medida preventiva, que se dé de beber á los animales en ríos, arroyos ó manantiales de agua limpia y cristalina, pues aparte de impedir con ello que ocurran casos como el que es objeto de este artículo, se evita la aparición de múltiples enfermedades infecto-contagiosas, cuyo origen ó causa engendradora se encuentra en suspensión en ese líquido, indispensable para la vida de los seres.

MARIANO TERRÓN ORTIZ, Profesor veterinario.

Villa de Urroz.

Cáceres al día

Información

En el pueblo de Mesas de Ibor se halla vacante la plaza de médico titular y las de secretario y depositario de aquel Ayuntamiento.

Los matadores de novillos-toros Julio Sagasta (a) Misterio y Domingo Navarro (a) Amerito, han formado en esta capital una cuadrilla de jóvenes cacereños, con la cual torearán el día 24 del presente mes una corrida en Valencia de Alcántara.

Además de los Sres. Navarro, Avellan, Carrero, Pulido y Valiente, formará también parte del tribunal que ha de juzgar en los exámenes para procuradores que en esta Audiencia tendrán lugar el día 19 del presente mes, el magistrado de la misma, Sr. Cirera.

Ha ingresado en la cárcel de partido de Trujillo, Francisco Casado Garrido, que en la mañana del día 16 del pasado mes dió muerte en la dehesa denominada «Alberquilla», sita en el término de Miajadas, al vecino de este último pueblo, Antonio Babiano Redondo.

En unión del Francisco han ingresado un hombre y una mujer, que también están complicados en tan desgraciado suceso.

Comunican de Conquista que ha aparecido en aquella comarca la plaga de la langosta.

Por la Alcaldía de Jarandilla se solicita de este Gobierno civil el permiso

gris, 18; aceite 52 reales arroba; vino blanco, 14; tinto, 10; vinagre, 6.

Otros mercados.

SALAMANCA.—En el mercado de esta plaza cotizase al detall el trigo á 41'50 y 42 reales las 94 libras.

En Tajaros entraron 100 fanegas y en Chamberí 100.

En ambos mercados se cotizó á 42 reales una VALLADOLID.—En los almacenes del Canal entraron 600 fanegas de trigo, pagándose de 43'50 á 44 reales una. Tendencia á la baja.

En los almacenes generales de Castilla han entrado 100 fanegas de trigo á 44'50 reales una. Tendencia floja.

MEDINA DEL CAMPO.—Entraron ayer 300 fanegas de trigo á 42'50 reales las 94 libras. Tendencia á la baja.

PALENCIA.—Trigo de 42 á 42'50 reales las 92 libras; cebada de 22 á 22'50 reales fanega.

RIOSCO.—Han entrado ayer al mercado 200 fanegas de trigo á 42 reales las 94 libras.

ARREVALO.—En el mercado de ayer han entrado 400 fanegas de trigo, pagándose á 43'50 reales las 94 libras.

necesario para celebrar durante los días 19 y 20 del actual unas capeas de novillos.

El matador de novillos Francisco Reina (a) Paquillo nos ruega hagamos constar que en la corrida de novillos que anunciarnos tenía contratada, estoqueará él solo y no alternando con Julio Sagasta (a) Misterio, como dijimos.

Ha regresado de las Viñas de la Mata, en donde ha pasado una temporada acompañado de su familia, D. Claudio González Alvarez.

Ha salido para Madrid el diputado á Cortes por el distrito de Naval Moral, D. José Rosado Gil.

En las corridas de toros que han de tener lugar con motivo de las próximas ferias en la ciudad de Trujillo, alternarán los simpáticos diestros Ramón Jarro Alhameño y Cocherito de Bilbao.

En la relación de los individuos pertenecientes al primer batallón expedicionario de Cuba, que tienen sus alcances ajustados y aún no los han reclamado, figura Manuel Alva Redondo, natural de Peraleda de la Mata, en esta provincia.

L. S. C.

Cáceres 15 de Mayo de 1906.

De utilidad indiscutible.—Apenas habrá médico que no haya recetado en la mayor parte de las enfermedades del estómago é intestinos, el Elixir Estomacal de Saiz de Carlos, siendo ya tal su crédito, que ha tomado puesto preeminente en la terapéutica y se le prescribe como un agente poderoso, cuyos admirables resultados no se hacen esperar.

Pedro Domecq, casa fundada en 1730, Jerez de la Frontera. Sus vinos y cognac de venta en los principales hoteles, fondas, casinos, restaurants, ultramarinos, cafés y círculos.

Agente exclusivo en Extremadura, José Leal de Salas, Hotel Garrido. Badajoz.

No habrá débiles

usando el antianémico Grau Guinart, que es el mejor reconstituyente é infalible contra la anemia. Estimula altamente el apetito. Venta en todas las farmacias. Depósito central: Pérez Velasco y Compañía, Mayor, 18, Madrid.

LA LLAVE

CALLE SOLEDAD, NÚM. 1, BADAJOZ. Lona, cristal y otros artículos.



Los dueños de este acreditado establecimiento pone en conocimiento de su numerosa clientela, haberse trasladado á un espacioso local situado en la misma calle, núm. 21, y como siempre seguirá vendiendo á precios baratos.

COMUNIDAD DE LABRADORES de Fuente de Cantos

El día 22 del corriente mes y á las diez horas, tendrá lugar en la casa social de dicha Comunidad, Zurbarán, la subasta de veinte y seis lotes con buenos abrevaderos, en que están divididos los aprovechamientos de rastrojeras y barbecheros de este término municipal en el corriente año, con cabida aproximada en total de 9.000 fanegas. En la Secretaría de esta Comunidad se encuentra de manifiesto el pliego de condiciones y demás antecedentes de dicha subasta.

Se venden en Badajoz

dos casas en la Barriada de la Estación del ferrocarril, en las traseras del almacén de maderas. Para más informes dirigirse á doña Catalina Gómez, Grajas, 1, Cáceres.

LA FAVORITA

GRAN HOSPEDERÍA PARA LOS SEÑORES VIAJEROS DE FRANCISCO SANTOS

El dueño de dicho establecimiento, teniendo en cuenta la numerosa clientela que honra su casa, ha hecho inmejorables reformas en sus habitaciones, cocina y espaciosos y hermoso comedor, no omitiendo gasto de ningún género para dar á sus pasajeros las comodidades del mejor hotel de la capital; sus habitaciones y comedor están iluminados por luz eléctrica, teniendo además todas su correspondiente timbre, también eléctrico.

La Favorita es la mejor casa que se conoce para los señores viajeros; esmeradísimo aseo y prontitud en sus horas de comida; todo bajo la vigilancia de su dueño. Precios: Desde 4 pesetas en adelante, hospedaje. Especiales precios para los huéspedes estables.

Calle Vasco Núñez, números 1, 3 y 5 BADAJOZ

Ganados extremeños.

NOGALES, 14.—Cerdos al destete, 70 reales cabeza; de seis meses, 143; de un año, 274; carneros, 104; ovejas, 60; borregos, 36; borras, 62; corderos, 68.

MAJADAS, 14.—Novillos de tres años, 1.600 reales cabeza; cerdos al destete, 65; de seis meses, 140; de un año, 240.

HIGUERA LA REAL, 14.—Cerdos al destete, 58 reales cabeza; de seis meses, 142; de un año, 265; carneros, 100; ovejas, 53; borregos, 34; borras, 62; corderos, 72.

DON BENITO, 14.—Cerdos al destete, 70 reales cabeza; de seis meses, 160; de un año, 250.

Lanas y pieles extremeñas.

NOGALES, 14.—Lana blanca, fina, 75 reales arroba; basta, 64.

HIGUERA LA REAL, 14.—Lana blanca, fina, 74 reales arroba; basta, 63.

DON BENITO, 14.—Lana blanca, fina, 82 reales arroba; basta, 70; pieles de cabra, 25 reales una; de cabrito, 20.

Imprenta del NOTICIERO EXTREMEÑO

BOLETIN DE MERCADOS

BADAJOZ 15 MAYO 1906

Estado del tiempo.

Las observaciones recogidas hoy en el Instituto general y técnico de esta capital, han sido las siguientes:

A las nueve de la mañana.—Altura barométrica reducida á 0º y referida al nivel del mar, 760'9.

Psicómetro.—Termómetro seco, 16'4; termómetro húmedo, 13'7.

Dirección del viento, 0; fuerza del mismo, ventolina; estado del cielo, nuboso.

A las tres de la tarde.—Altura barométrica reducida á 0º y referida al nivel del mar, 758'6.

Psicómetro.—Termómetro seco, 21'3; termómetro húmedo, 15'9.

Dirección del viento, 0. N. O.; fuerza del mismo, ventolina; estado del cielo, nuboso.

Temperatura máxima al sol, 30'8; á la sombra, 22'7; mínima, 7'2; lluvia, 2'5; agua evaporada, 2'0.

La oferta y la demanda.

No hemos recibido noticias de nuestros correspondientes de haberse realizado operaciones en los mercados trigueros de la provincia.

Mercados extremeños.

BADAJOZ, 15.—Trigos rubios, 43 y 50 reales fanega; cruches, de 44 á 46; cebada, de 24 á 26; habas, de 50 á 52. Tendencia á la baja.

CACERES, 14.—Trigos albares, 44 reales las 94 libras; cebada, 28 las 70 y 72; garbanzos regulares, 80 las 120; medianos, 60; centeno, 32 las 90; avena negra, 18'50 pesetas los 100 kilos; aceite, 50 reales arroba.

MAJADAS, 14.—Trigos rubios, 46 reales fanega de 100 libras; blancos, 42; albares, 42; cebada, 23; garbanzos superiores, 130; regulares, 100; medianos, 90; avena negra, 16; gris, 15; centeno, 33; aceite, 50 reales arroba; vino blanco, 16; tinto, 11; vinagre, 8.

NOGALES, 14.—Cebada, 30 reales fanega; garbanzos superiores, 140; medianos, 95; aceite, 50 reales arroba; vino blanco, 18; tinto, 18; vinagre, 16.

HIGUERA LA REAL, 14.—Aceite, 45 reales arroba; vino blanco, 26; tinto, 22; vinagre, 16; aguardiente anisado, 124; petróleo, 64 reales lata.

FUENTE DEL MAESTRE, 14.—Trigos rubios, 54 reales fanega; cebada, 28; garbanzos superiores, 200; regulares, 160; medianos, 100; avena gris, 20; centeno, 40; muelas, 40; aceite, 45 reales arroba; vino blanco, 13; tinto, 13; vinagre, 10; aguardiente anisado, 100 á 160; espíritu de 35 grados, 160.

DON BENITO, 14.—Trigos rubios, 54 reales fanega; albares, 44; cebada, 26; habas tarrajonas, 50; mazaganas, 50; pequeñas, 50; garbanzos superiores, 200; regulares, 120; medianos, 110; avena negra, 16; gris, 16; centeno, 34; trigo mijo, 44; muelas, 40; panizo, 52; aceite, 50 y 51 reales arroba; vino blanco, 11; tinto, 10; vinagre, 8; aguardiente anisado, 100; sin anisar, 70; espíritu de 39 grados, 145; de 40, 147; petróleo, 62 reales lata.

VILLANURVA DE LA SERENA, 14.—Trigos rubios, 52 reales fanega; blancos, 42; cebada, 25 á 26; avena negra, 16; aceite, 50 reales arroba; vino blanco, 11; tinto, 11; vinagre, 10.

SANTA AMALIA, 14.—Trigos rubios, 50 reales las 98 libras; blancos, 46 las 94 libras, 44 las 90; cebada, 30 las 70; avena negra, 18 las 54;

# MADRE DE DIOS

ALMACENES DE MADERAS  
y fábrica de aserríarías, con máquinas alternativas circulares y de cinta más perfeccionadas hasta el día

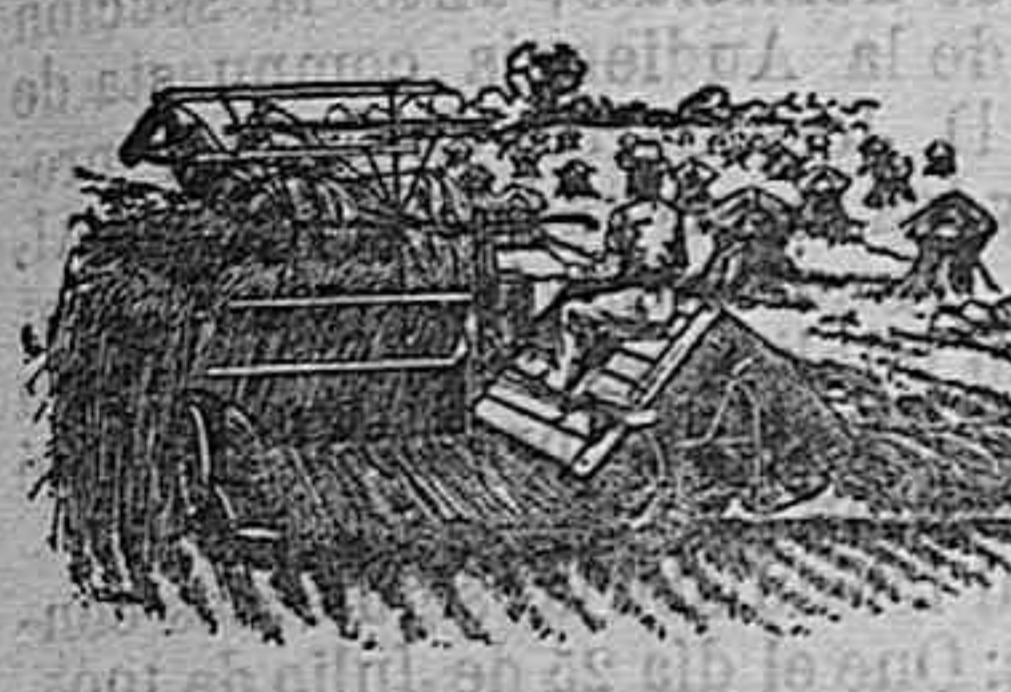
**Cayetano Pesini**  
Castillo, 12, 14, 16, 20, 22 y 24 y San Lorenzo, 25, 27, 29, 31, 33, 35 37 y 39

Pino de tea americana, pino rojo y blanco del Norte, pinzapa del Canadá y abeto de Plume, en tablones, tablas, barrotos y demás medidas corrientes en el comercio y la industria.  
Pino portugués en tablones, tablas, forros, tabloncillos, ripas, barrotos y traviesas para el ferrocarril.  
Pino del país en las mismas dimensiones y cuantas clases especiales se deseen.  
Rollizos de todas las medidas corrientes en construcción y postes telegráficos.

Dirección telegráfica registrada: "CONSTRUCCIONES,"  
Gran depósito de Maquinaria Agrícola, Vinícola é Industrial

## Iglesias Hermanos y Amorós

LARGA, 55, BADAJOZ  
Únicos agentes en Extremadura de las Segadoras-ataadoras, Gavilladoras, etc., Plano. Trilladoras á vapor Avery. Trillos de patente Ramiz.  
Sembradoras Monitor. Arados de vertedera, de disco, etc., Chattanooga y en general toda clase de maquinaria agrícola.  
A solicitud se envían gratis catálogos y presupuestos  
**Iglesias Hermanos y Amorós**  
LARGA, 55, BADAJOZ



### "HERCULES,"

La mejor marca de cemento Portland conocida. Admite más cantidad de arena en el hormigón que ninguna otra.

DEPOSITARIO GENERAL:  
**Casa Diego Martín Martos**  
GRANADA, 61, MÁLAGA

Fraguado casi rápido, á las seis horas completamente duro.

### "HERCULES,"

## "LA LLAVE,"

GRANDES ALMACENES DE FERRETERIA  
al por mayor y menor

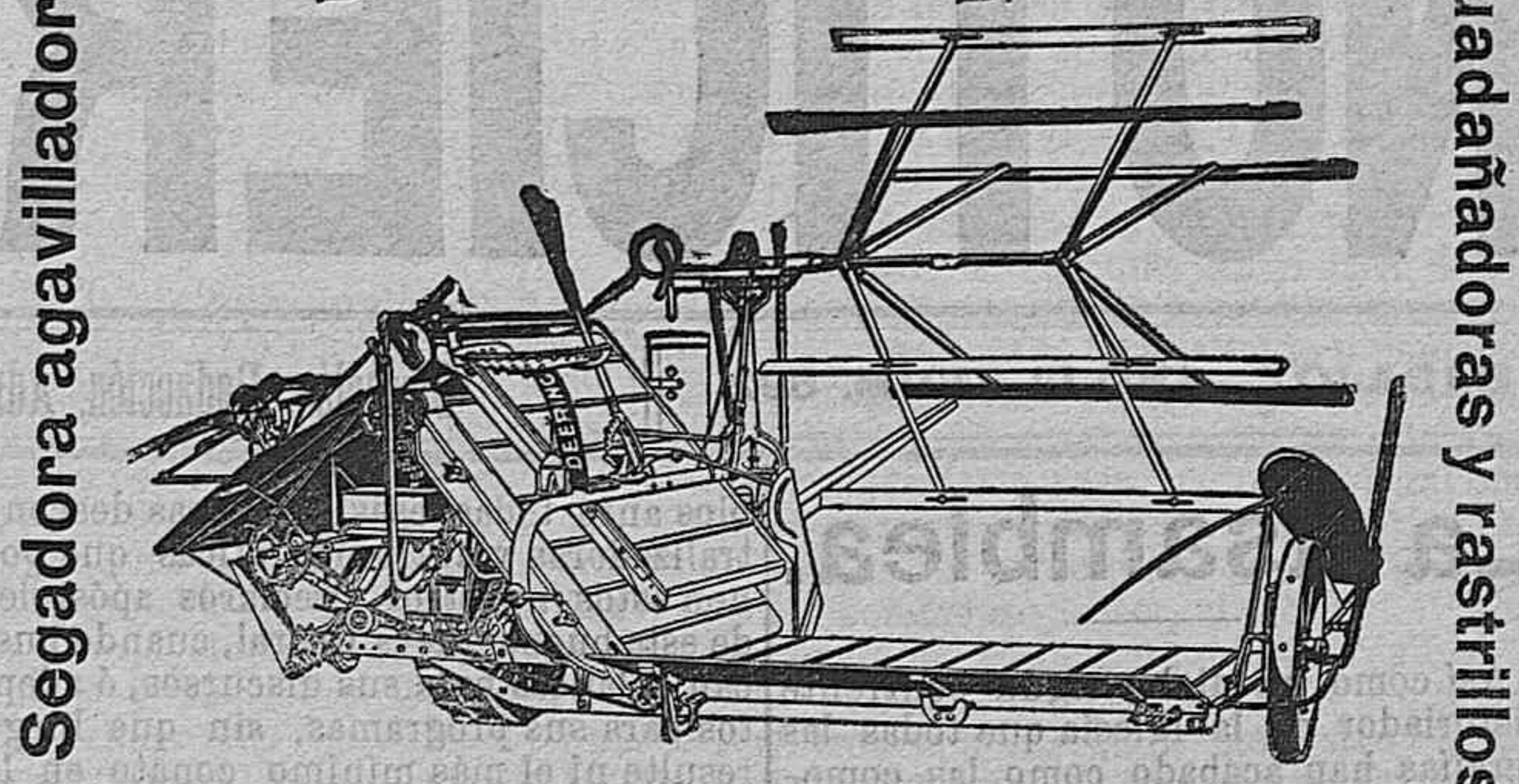
DE  
**Baras Hermanos**  
FEDERICO DE CASTRO, 45, 51 Y 55  
SEVILLA

Herramientas, clavazón, herrajes de construcción y batería de cocina de todas clases.  
Depósito de las escopetas de Víctor Sarasqueta Cortaberría y Compañía, artículos de caza, etc.

## LA PUREZA

Salazón y fabricación esmerada de toda clase de embutidos de cerdo. Especialidad en embutidos de lomo y curación de los acreditados jamones dulces, preferidos en todos los mercados.  
Pidan precios y condiciones á Francisco Romero Delgado, Fuente de Cantos (Badajoz).

## Segadora Deering IDEAL



La segadora-ataadora más fuerte por su esmerada construcción. Más ligera por sus cojinetes de rodillos y bolas de acero.

**Alberto Ahles y Compañía, Madrid**  
Depósito en Badajoz, San Blás, núm. 5

## Interesante á los ganaderos, granjeros y tratantes

CASA DE COMISIÓN PARA GANADOS Y LANAS DE TODAS CLASES DE  
**JUAN MARSAL PLÁ**  
Ronda San Antonio, 90, Almacén y despacho: Sepúlveda, 172  
BARCELONA  
Esta casa cuenta con buenos y cétricos corrales á disposición de los remitantes para la mejor defensa en las operaciones de ganados, pudiendo los señores indicados dirigirse á la misma antes de verificar sus operaciones, preguntando los precios de plaza, que les serán contestados gratis por correo.  
Dirección telegráfica: MARSAL. Sepúlveda, 172

# SIEMPRE café de LA CUBANA

**J. Lecaroz Leal**  
CHICARREROS, 21. SEVILLA  
Joyer de las Reales Casas del Serenísimo señor Infante D. Antonio de Orleans y de S. A. R. la Infanta Isabel, Condesa de Paris.

TALLER DE MARMOLES  
DE  
**Antonio Paredes Gómez**  
ALMENDRALEJO  
Especialidad en chimeneas y lápidas

## ALMACEN DE FERRETERIA

POR MAYOR Y MENOR  
**Santanach y Rubio**

SURTIDO EN CAJAS PARA GAUDALES  
Cerrajería, núm. 14, Sevilla

**El Inodoro "LIVERPOOL"**  
APARATO COMPLETO, INGLES, SEGUN ILUSTRACION,  
PESETAS CINCUENTA  
Contra remesa de  
PESETAS CINCUENTA Y CINCO  
enviamos este Aparato franco de portes y embalajes á cualquier estación ferroviaria de España.  
**GONZALEZ HERMANOS.—S. EN C.—SEVILLA**

**Guarnicionería moderna**  
Guarniciones inglesas, francesas, americanas, húngaras, catalanas y caleseras.  
Monturas de todas clases. Especialidad en albardones jerezanos. Gran surtido en bocados, filetes, serretas, espuelas, estribos, fustas, mantas estriberas y para cuadra, borlajes, atacolas, ataclines tanto en seda como en lana. Efectos para limpieza de caballos, coches y arneses.  
**Efectos de caza**  
Patos y perdices artificiales, reclamos de todas clases, cananas, porta-cartuchos metálicos, fundas de cuero para escopetas, bolsas para cartuchos, porta-caza, morrales, polainas, bocinas y pitos de avisos, vasos de cuero y aluminio, frascos y botellas de aluminio, cubiertos con estuches y sueltos, cafetera universal para campo y viaje.  
Completo surtido en alforjas de cuero y zahones andaluces, desde lo más lujoso á lo más modesto y todo lo concerniente al ramo.  
Fábrica de baldosines hidráulicos, azulejos, cementos, yeso y teja francesa.  
**ALMACEN DE CURTIDOS**  
**JOSÉ LOPEZ**  
Arias Montano, 8, Badajoz

**Colegio de San José**  
DIRIGIDO POR LOS  
Padres de la Compañía de Jesús  
Villafranca de los Barros  
BADAJOZ

**Sucesores de Kribben**  
Telegramas.—Telefónema.  
Perland—Madrid **Juan de Mena, 7, Madrid** Teléfono número 1.159  
Grandes depósitos de aparatos y materiales eléctricos para alumbrado, telegrafía, telefonía, etc.  
Cables, conductores aéreos y subterráneos.—Lámparas incandescentes. Aparatos telegráficos, telefónicos, timbres, etc.—Motores eléctricos de alto rendimiento, dinamos, ventiladores, bombas, etc.—Lámparas de arco voltaico.—Instrumentos de medición y de precisión.—Baterías completas de cocina eléctrica y aparatos de calefacción y esterilización.—Cuadros completos de distribución para alta y baja tensión.  
**Aparatos y Material**  
accesorio para instalaciones telefónicas, telegráficas y de luz eléctrica

## Se admiten esquelas de funeral hasta la una de la madrugada

**ANUARIO DEL COMERCIO**  
DE LA INDUSTRIA, DE LA MAGISTRATURA Y DE LA ADMINISTRACIÓN  
**DE ESPAÑA**  
CUBA, PUERTO RICO, FILIPINAS, ESTADOS HISPANOAMERICANOS Y PORTUGAL  
(BAILLY-BAILLIERE)  
PARA  
**1906**  
Año XXVIII de su publicación.  
TRES VOLUMINOSOS TOMOS  
Ilustrado con Mapas en cartulina de las 49 provincias y el de Portugal.  
CONTIENE  
DATOS Estadísticos.—Geográficos.—Históricos.—Descriptivos.—Monumentos.—Vías de comunicaciones, telegráficas, telefónicas, postales.—Producción agrícola, industrial, minera, etc.—Comerciantes.—Industriales.—Principales contribuyentes.—Magistratura.—Administraciones del Estado, provinciales, municipales eclesiásticas.—Ferias.—Fiesta mayor.—Aranceles, etc.—En fin, cuanto los datos pueden ser útiles al comerciante, industrial, oficinas del Estado, sociedades de todas clases, á las personas de carrera, civiles, militares, liberales ó eclesiásticas.  
ES EL ÚNICO que contiene detalladamente la parte 0 cial por estar Reconocido de utilidad pública por RR. OO.  
ES EL ÚNICO que contiene todos los pueblos de España por insignificantes que sean, ordenados por provincias, partidos judiciales, ciudades, villas ó lugares, incluyendo en cada uno: 1.ª, una descripción geográfica, histórica y estadística, con indicación de las carreteras, estaciones de ferrocarriles, telegrafos, teléfonos, ferias, establecimientos de baños, circuitos, etc.; 2.ª, la parte oficial; y 3.ª, las profesiones, comercio é industria, con los nombres y apellidos de los que las ejercen.  
ES EL ÚNICO que da por sus tres órdenes de apellidos, profesiones y calles los habitantes de Madrid, Barcelona y Valencia.  
ES EL ÚNICO que da por sus dos órdenes de apellidos y profesiones los habitantes de Sevilla, Lisboa y la Habana.  
ES EL ÚNICO que da una información completa de Cuba, Puerto Rico y Filipinas.  
ES EL ÚNICO que da una información completa de todos los Estados Hispanoamericanos.  
1.º América Central: Costa Rica, Guatemala, Honduras, Nicaragua, El Salvador y República Dominicana.  
2.º América del Norte: México.  
3.º América del Sur: Bolivia, Colombia, Chile, Ecuador, Panamá, Paraguay, Perú, República Argentina, Uruguay, Venezuela y Guayana.  
ES EL ÚNICO que contiene Portugal completo.  
ES EL ÚNICO que da una Sección extranjera, con las señas de las principales casas representadas en España, con el nombre y señas del representante.  
**Precio: 25 Ptas.**  
FRANCO DE PORTES  
**ES EL ÚNICO DE ESPAÑA**  
QUE ESTÁ COMPLETO  
**ES EL ÚNICO QUE CONVIENE AL ANUNCIANTE**  
PORQUE SE LEE EN TODO EL MUNDO  
Se halla de venta en la Librería editorial de BAILLY-BAILLIERE é Hijos, Plaza de Santa Ana, núm. 10, y en las principales del mundo.

## LA AGRICULTORA

Fundición de hierro, Talleres de maquinaria  
Construcciones de herrajes para edificios  
y calderería gruesa  
**Ricardo García Maraver**  
INGENIERO INDUSTRIAL  
Crédito, 13 y 15 y Calatrava, 1 y 3  
SEVILLA  
Especialidad en motores en general, igualmente en instalaciones de aceites, prensas, norias, depósitos, máquinas de aserrar madera y agrícolas, arados, etc., etc.

**E. Adema y Comp.**  
SUCESORES DE TASTET  
Escritorio y fábrica: Bazán, 6 y 8.—Sucursales del tinte: Cerrajería, 3, y San Jorje, 28  
SEVILLA  
Casa fundada en 1852  
Grandes almacenes de droguería y gran tintorería á vapor.

**Manuel J. Carmona**  
MENDOZA RIOS, 16  
Sevilla  
Único depósito en Andalucía de tintas y útiles para las artes gráficas.

## Se admiten esquelas de funeral hasta la una de la madrugada

**IMPRESA**  
DEL  
**"Noticiero Extremeño,"**  
Se hacen toda clase de trabajos propios de tipografía, como son tarjetas, circulares, facturas, invitaciones, B. L. M. y cuanto se relaciona con este arte.