



BOLETIN OFICIAL

DE LA

PROVINCIA DE ZARAGOZA

Año CLIII

Jueves, 12 de junio de 1986

Núm. 134

ELECCIONES GENERALES 1986

Junta Electoral de Zona de Daroca

Núm. 37.618

Ha quedado constituida en el día de la fecha la Junta Electoral de Zona, con los miembros que a continuación se expresan:

Presidente: Don Pedro Maza Ochoa.

Vocales: Don Antonio Bovio Aguilar, don Ricardo Sola Altau, don Luis Nivelá Sainz y don Manuel Ibáñez Fatás.

Secretario: Don Felipe Iglesias Forcano.

Y en cumplimiento del artículo 14.3 de la Ley Electoral, se publica en el *Boletín Oficial de la Provincia*.

Daroca, 6 de junio de 1986. — El presidente de la Junta Electoral, Pedro Maza Ochoa.

SECCION TERCERA

Diputación General de Aragón

COMISION PROVINCIAL DE URBANISMO

Núm. 27.573

Esta Comisión Provincial de Urbanismo de Zaragoza, en su sesión de fecha 13 de marzo de 1986, acordó aprobar, con carácter previo, vivienda unifamiliar en El Burgo de Ebro, a instancia de don José Plaza Mirabzo.

Durante el plazo de los quince días hábiles, siguientes a la publicación del presente anuncio en el *Boletín Oficial de la Provincia*, estará de manifiesto el expediente, en días y horas hábiles de oficina, en las dependencias de esta Comisión Provincial de Urbanismo (Capitán Portolés, 1 y 3, tercera planta, Zaragoza), pudiéndose formular por los interesados, durante dicho plazo, las alegaciones que consideren oportunas.

Lo que se hace público de conformidad con lo previsto por el artículo 44.2 del Reglamento de Gestión Urbanística.

Zaragoza, 11 de abril de 1986. — El secretario, Javier San Gil. — Conforme: El presidente, por delegación, Javier Navarro.

SECCION QUINTA

Excmo. Ayuntamiento de Zaragoza

Núm. 37.148

La Muy Ilustre Alcaldía-Presidencia, por resolución de 6 de junio de 1986, aprobó las bases de la presente convocatoria, de conformidad con lo previsto en la Ley 30 de 1984, de 2 de agosto; Real Decreto 2.223 de 1984, de 19 de diciembre, y demás disposiciones concordantes, para la provisión mediante el sistema de oposición libre de tres plazas de técnicos auxiliares en topografía, en desarrollo de la oferta de empleo público para el año 1986, aprobada por el Excmo. Ayuntamiento Pleno en sesión extraordinaria de 27 de febrero, que podrán ser incrementadas con las vacantes existentes en el momento de elevar propuesta el tribunal calificador, y hasta un 10 % adicional, si así lo acuerda la Muy Ilustre Alcaldía-Presidencia, con arreglo a las siguientes bases:

Primera. Objeto de la convocatoria. — Es objeto de la presente convocatoria la provisión mediante oposición libre de tres plazas de técnicos auxiliares de Administración especial, dotadas con el sueldo correspondiente al grupo C, trienios, pagas extraordinarias y demás retribuciones complementarias que correspondan con arreglo a la legislación vigente, que se distribuirán en la siguiente forma: dos plazas para el turno libre y una para promoción interna.

Segunda. Condiciones generales. — Para tomar parte en la oposición libre será necesario:

- Ser español.
- Tener cumplidos 18 años, sin exceder de aquellos en que falten, al menos, diez para la jubilación forzosa por edad. El exceso del límite máximo de edad podrá compensarse con los servicios prestados con anterioridad, siempre que se hubiese cotizado por ello a la MUNPAL.
- Estar en posesión del título de bachiller superior, formación profesional de segundo grado o equivalente.
- No padecer enfermedad ni defecto físico que impida el normal desarrollo de las funciones del cargo.
- No haber sido separado mediante expediente disciplinario del servicio del Estado o de la Administración local, ni hallarse inhabilitado para el ejercicio de funciones públicas.
- Haber ingresado en la Depositaria municipal de Fondos la cantidad de 800 pesetas en concepto de derechos de examen.

Todos los requisitos exigidos en estas bases deberán reunirse por los aspirantes en el momento que finalice el plazo de presentación de instancias.

A las plazas de promoción interna podrán concurrir todos los funcionarios y personal laboral que reúnan la condición de dos años de servicios efectivos prestados al Ayuntamiento de Zaragoza y que estén en posesión de la titulación exigida para acceder a la plaza.

Tercera. Instancias. — En las instancias, los interesados deberán manifestar que reúnen todas y cada una de las condiciones exigidas en la base segunda, y especificar con claridad si concurren a las plazas libres o a las de promoción interna, dirigiéndose al Ilmo. señor alcalde-presidente del Excmo. Ayuntamiento, y se presentarán, debidamente reintegradas, en el Registro General de la Corporación en el plazo de veinte días naturales, a partir del siguiente al de la publicación de la presente convocatoria en el *Boletín Oficial de la Provincia*. La presentación de instancias y el pago de los derechos de examen podrán realizarse también en la forma que determina el artículo 66 de la Ley de Procedimiento Administrativo.

Cuarta. Admisión, exclusión y recusación. — Expirado el plazo de presentación de instancias, la Muy Ilustre Alcaldía-Presidencia dictará resolución en un plazo máximo de un mes, declarando aprobada la lista de aspirantes admitidos y excluidos. En esta misma publicación se señalará el orden de actuación de los aspirantes, el calendario o fecha y el lugar de celebración de las pruebas. Dentro de los quince días hábiles siguientes a dicha publicación, se podrán efectuar reclamaciones contra la lista de aspirantes admitidos y excluidos, y si transcurren éstos sin reclamaciones, la lista se elevará a definitiva sin necesidad de nueva publicación.

Los miembros del tribunal deberán abstenerse de formar parte del mismo cuando concurren las circunstancias previstas en el artículo 20 de la Ley de Procedimiento Administrativo, notificándolo a la autoridad competente. Los aspirantes podrán recusarlos en el plazo de quince días hábiles, siguientes a la publicación de la presente convocatoria.

Quinta. Tribunal. — El tribunal estará constituido por los siguientes miembros:

Presidente: Don Antonio González Triviño, titular, y don Mariano Berges Andrés, suplente.

Vocales: Don José Grasa Alvarez, titular, y don Antonio Martínez Garay, suplente; don Ignacio Gimeno Gasca, titular, y don José-Luis Castro Polo, suplente; don Manuel Júlvez Herranz, titular, y don José-Ramón Entralgo Layunta, suplente; don José Berruete Jaime, titular, y don Mariano Miguel Calvo, suplente; don Pedro-José Fuentes Landa, titular, y don Alfonso Lambea Moreno, suplente, y don José-María Noguera Pérez, titular, y don Angel Arpa Murcia, suplente.

Secretario: Don Xavier de Pedro y San Gil, don José-María Rincón Cerrada, doña Ana Canellas Anoz, don José-Antonio Ramos Medrano y doña María Altolaguirre Abril, que actuarán como titulares o suplentes en la forma necesaria.

Sexta. Ejercicios de la oposición. — Los ejercicios a realizar por los opositores serán los siguientes:

Primero (ejercicio práctico). — Consistirá en la realización de una prueba de carácter práctico relacionada con el puesto a desempeñar y determinada por el tribunal entre las descritas en el anexo I al final de la convocatoria. Tendrá carácter eliminatorio.

Segundo (evaluación psicotécnica). — Consistirá en la realización de una prueba psicotécnica que permita evaluar la capacidad y requerimientos de personalidad para el desempeño eficaz de la plaza. Este ejercicio no tendrá carácter eliminatorio.

Tercero (ejercicio teórico). — Consistirá en contestar por escrito a un cuestionario de preguntas sobre los temas de Derecho Político y Administrativo que figuran en el anexo II, al final de la convocatoria, en el tiempo que señale el tribunal. Tendrá carácter eliminatorio.

Séptima. *Forma de calificación de los ejercicios.* — Todos los ejercicios serán calificados separada e independientemente por el tribunal, siendo eliminatorios, a excepción del segundo, y el opositor que no alcance la puntuación mínima de cinco puntos no podrá pasar al siguiente. Cada miembro del tribunal dispondrá, para calificar en cada ejercicio, de cero a diez puntos.

Octava. *Lugar y fecha del primer ejercicio.* — El primer ejercicio se celebrará el día 8 de septiembre, a las 9.00 horas, en el salón de actos y conferencias del Parque de Bomberos (sito en la calle Valle de Broto, sin número).

Novena. *Propuesta, aportación de documentos y reconocimiento médico.* — Una vez terminada la calificación de los ejercicios, el tribunal expondrá la relación de aprobados en el lugar de celebración del último ejercicio, por orden de puntuación, no pudiendo rebasar éstos el número de plazas vacantes a cubrir al momento de la propuesta. Cualquier propuesta de aprobados que contravenga lo anteriormente establecido será nula de pleno derecho.

El aspirante propuesto por el tribunal aportará dentro del plazo de veinte días naturales, siguientes a la publicación de la propuesta, los documentos que acrediten los requisitos exigidos en las bases de la convocatoria e, igualmente, deberá someterse a reconocimiento médico ante los facultativos del servicio médico de la empresa, previa citación que le será facilitada en la Sección de Personal.

Si dentro del plazo indicado, salvo los casos de fuerza mayor, no presentase la documentación o el resultado del reconocimiento médico fuera no apto, no podrá ser nombrado y quedarán anuladas todas sus actuaciones, sin perjuicio de la responsabilidad en que pudiera haber incurrido por falsedad en su instancia al solicitar tomar parte en la oposición.

Décima. *Nombramiento y toma de posesión.* — Concluida la oposición, el tribunal someterá a la aprobación de la Muy Ilustre Alcaldía-Presidencia la propuesta de nombramiento, de conformidad con lo previsto en la Ley 30 de 1984, de 2 de agosto. Efectuado el nombramiento se notificará al interesado, quien vendrá obligado a tomar posesión en el plazo de treinta días hábiles, siguientes a la recepción de la notificación, compareciendo en la Sección de Personal. Transcurrido dicho plazo sin efectuarlo se entenderá que renuncia a la plaza y consiguiente nombramiento.

Undécima. *Impugnación y supletoriedad.* — La presente convocatoria, sus bases y cuantos actos administrativos se deriven de ella podrán ser impugnados por los interesados en los casos y en la forma establecidos en la Ley de Procedimiento Administrativo.

Para lo no previsto expresamente en estas bases se estará a lo dispuesto en el Reglamento General de Ingreso del Personal al Servicio de la Administración del Estado, de 19 de diciembre de 1984; Ley 30 de 1984, de 2 de agosto, y Ley de Procedimiento Administrativo, así como la Ley de Bases del Régimen Local de 2 de abril de 1985.

Lo que se hace público para general conocimiento.

Zaragoza, 6 de junio de 1986. — El alcalde-presidente, Antonio González Triviño. — Por acuerdo de S. E.: El secretario general, Xavier de Pedro y San Gil.

Anexo I

A) Croquización, previa a un levantamiento topográfico, de una zona de terreno marcada por el tribunal, con señalamiento de los puntos singulares. Todo ello en el tiempo que se fije en su momento.

B) Utilización de nivel y taquímetro ordinarios facilitados por el Tribunal, con apunte de datos en libreta. Dada la limitación de aparatos disponibles, esta prueba se desarrollará sucesivamente por los aspirantes, conforme al turno previamente elegido, y tendrá lugar en el emplazamiento y con la amplitud que el tribunal determine.

C) Desarrollo de datos de libretas de nivel y taquímetro, con cálculo identificativo de los puntos y su traslado sobre plano a la escala que se determine.

D) Mediciones y cubicaciones de una obra de fábrica o de elementos constructivos fijados por el tribunal.

Anexo II

Tema 1. La Constitución española de 1978. — Principios generales.
Tema 2. Derechos y deberes fundamentales de los españoles.
Tema 3. La Corona.
Tema 4. Las Cortes Generales. — Clases de leyes según la Constitución española de 1978.

Tema 5. El Poder Judicial.

Tema 6. El Gobierno y la Administración.

Tema 7. Las Comunidades Autónomas: organización, competencias y Estatutos.

Tema 8. El municipio: concepto, organización y competencias según la Ley 7 de 1985, de 2 de abril. — Otras entidades locales.

Tema 9. Organización del Ayuntamiento de Zaragoza.

Tema 10. Principios de actuación administrativa: eficacia, jerarquía, descentralización, desconcentración y coordinación.

Tema 11. Derechos y deberes de los funcionarios de la Administración Local. — Especial referencia a los derechos económicos. — Régimen disciplinario de los funcionarios.

Tema 12. Formas de acción administrativa: fomento, policía y servicio público.

Núm. 37.811

La Alcaldía-Presidencia, por resolución del día 6 de los corrientes, acordó admitir a los ejercicios de oposición libre convocada para la provisión de plazas de administrativos de Administración general a los aspirantes que a continuación se relacionan alfabéticamente y según orden de actuación celebrado:

Ibarreche Serrano, María-Gloria.

Izquierdo Buisán, María-Reyes.

Izquierdo Esquíu, Ana-Isabel.

Jaime Soler, Pilar.

Jordán Gil, Cristina.

Labrador Alonso, José-Fernando.

Lacal Arantegui, Natividad.

Lacambra Novellón, Pilar.

Ladaga Fernández, Marina.

Lafaja Lacambra, Lourdes.

Lafuente Muñoz, María-Amelia.

Lafuente Muñoz, María-Eugenia.

Lago Silván, María-Cruz.

Larma Martínez, María-Teresa.

Larrode Pellicer, Elena.

Laste Huera, José-Ignacio.

Latorre del Olmo, María-José.

Leal López, María-Felisa.

Lezcano Luesma, Julio.

López Ruiz, José-Luis.

Lozoya Pilas, Begoña.

Maestro Terraza, Santiago.

Maicas Alijarde, José-Luis.

Marquina Fornies, Teresa.

Martín Pablo, Jesús.

Martín Quintano, Fernando.

Martínez Alvarez, Rosa-María.

Martínez Bermejo, María del Mar.

Martínez García, Angel.

Martínez López, María-Isabel.

Martínez Oliva, María-Isabel.

Miguel Arregui, José-Alberto.

Millán Mené, María-Rosa.

Modrego Serrano, Luis-Fernando.

Moneva Ramírez, Lourdes.

Monterde Lancis, María-Isabel.

Moreno Montero, Fermín.

Moreno Tambo, María-Pilar.

Muniente Buisán, Luis-Alberto.

Muntadas Peiró, Enriqueta.

Murillo Coscolluela, Manuel.

Naval Arena, Fernando.

Navarro Gómez, María-Carmen.

Nebot Dueñas, Francisco.

Negredo Morcillo, José-Antonio.

Nogueras Pontaque, Nicolás.

Ochoa Jarauta, María-Carmen.

Ocón Giral, Luis.

Panea Doblado, Rosa-María.

Pardo García, Pedro.

Pastor Ramón, Carmen M.

Pelacho Vicente, Mercedes.

Peña Simón, Alfredo.

Perales Santamaría, Mercedes.

Pérez Gajón, María-Begoña.

Pérez Guzmán, Eva-María.

Pérez Martín, Carlos.

Perna Pesquer, Rosario.

Pinilla Fuentes, María-Cristina.

Pinilla Garza, Ana-Isabel.

Pinilla Martín, María-Luisa.

- Plaza Díez, Amador.
 Pola Lite, José-Luis.
 Polo Basols, María-Pilar.
 Polo Bertomeu, Montserrat.
 Polo Martín, Manuela.
 Povés Oliván, María-Pilar.
 Pozo Fajarnés, María-Begoña.
 Puértolas de Miravete, José-Luis.
 Quílez Paesa, María-Luz.
 Quintín Martínez, Antonio.
 Ramón Imaz, Francisco-Javier.
 Rey Ferruz, María-José.
 Río Gascón, Angel del.
 Roige Colás, María-Carmen.
 Ruiz García, Aurora.
 Ruiz Indart, José-Miguel.
 Ruste Freire, J. Enrique del.
 Saiz García, Esmeralda.
 Salas González, Miguel.
 Salazar Barcelona, María-Isabel.
 Salcedo Martínez, María-José.
 Saldaña Gracia, Jorge-María.
 Salvador Benito, Félix.
 Sánchez Abril, Victoria.
 Sánchez Asensio, María-Nieves.
 Sánchez de la Iglesia, Manuela.
 Sánchez Escanilla, María-Aurora.
 Sánchez Ruiz, Alfredo.
 Sánchez Videgain, Ana-Isabel.
 Sánchez Yungüela, Fernando.
 Sancho Carbó, María del Carmen.
 Sancho Gómez, María-Angeles.
 Santander Labarías, Concepción.
 Santo Poza, Andrés.
 Sanz Malón, Jesús.
 Sanz Sanjoaquin, María-Jesús.
 Sanz Serrano, María-Carmen.
 Sanz Villarrolla, José-María.
 Sebastián Calvero, Mercedes.
 Simón Gracia, María-Aránzazu.
 Sobrino Cucay, Carmen.
 Soria Sánchez, María-Luz.
 Soria Zarazaga, María-Angeles.
 Tejero Campo, Victoria.
 Torres González, José.
 Torrijo Sanz, Begoña.
 Turón Tesán, Olga.
 Ugarte Pamcorbo, Roberto.
 Uruén Daza, Bernardo J.
 Val Aznar, José-Antonio.
 Valiente Lezcano, Ederlinda.
 Vélez Aguilar, José-Carlos.
 Velilla Castán, Juan J.
 Vicente Capilla, Concepción.
 Villanueva Calvo, Dolores.
 Yuste Cabello, Ana-María.
 Zorraquino Napal, Eugenia T.
 Abad Blanco, María-Jesús.
 Abad Calvo, María-Felisa.
 Abellán Arguilés, María-Pilar.
 Abengochea Medrano, Milagros.
 Acero Nieto, Santiago.
 Agustín Fernando, Margarita.
 Albalad Palacio, Concepción.
 Albalad Palacio, María-Jesús.
 Algueró Sancho, María-Teresa.
 Alias Lacámara, Fernando.
 Aliod Viscasillas, María-Jesús.
 Alonso Ollacarizqueta, María-Nieves.
 Alonso Terraza, Jesús.
 Alvarez Burriel, Ana-María.
 Allué Sus, José-María.
 Antón Lamelas, María-Rosa.
 Aramendia Astilleros, María-Antonia.
 Arbiol Tena, Luis-Mariano.
 Arnal Bailera, Jesús.
 Arranz Sebastián, Begoña.
 Arroyo Zamora, Adela-María.
 Arroyo Zamora, María-Pilar.
 Arteabaro Echevarría, María-Cruz.
 Atance Martínez, Luis-Alejandro.
 Atance Melendo, Silvia.
 Barrera Mellado, Agustina.
 Batcón Ferra, María-Paloma.
 Becana Oto, José-Esteban.
 Beisti Chuéca, Rafael.
 Belchi Gómez, Josefa.
 Belmonte Meseguer, María-Teresa.
 Bergua Bergara, Manuel-Santos.
 Bizcarra Encuentra, Isabel.
 Blasco Moreno, María-Teresa.
 Blasco Sancho, Francisco.
 Boloix Ballestar, Lorenzo.
 Boned Campos, Beatriz.
 Braulio Alastuey, Fernando.
 Bruned Lázaro, Elena.
 Bueno Ferrando, Pilar.
 Bueno Gascón, Ana-María.
 Bueno Muñoz, Pablo.
 Buil Murillo, Javier.
 Cambra Saiz, María-Rosario.
 Carles Garau, Catalina.
 Casado Monge, Rosa-María.
 Casals Buñuel, Alicia.
 Casanova Gracia, Raúl.
 Castell Sanz, María-Victoria.
 Castellano Alvarez, María-Carmen.
 Cavero Moreno, María-Paloma.
 Conil Millán, Manuela.
 Conte Solano, Juan-Carlos.
 Crochón Martínez, María-Reyes.
 Cordero Colás, María-Dolores.
 Corral Martínez, Carmen.
 Corral Martínez, José-Javier.
 Cortés Pelay, Hortensia.
 Coscollar Santaliestra, Antonio.
 Crespo Moreno, José.
 Cuartero Martínez, María-Pilar.
 Delso Lapuerta, María-Teresa.
 Diego Domingo, Fernando de.
 Díez Navales, María-Pilar.
 Dorado Hernández, María-Nieves.
 Egea Ureña, Joaquín.
 Estaún Diego, Esperanza.
 Escolán Gelos, María-Carmen.
 Estevan Esteras, Carmen.
 Esteve Julián, Elvira.
 Félez Aranda, José-María.
 Fernández Abadía, Ana-María.
 Fernández Cortina, Angel-Jesús.
 Fernández Pérez, Esther.
 Fernández Tremps, Virginia.
 Ferré Vallés, Teresa.
 Ferreruella Arriñez, Ana-María.
 Folch Traver, Montserrat.
 Fontecha Aranzuri, María-Pilar.
 Forga Capapey, María-Carmen.
 Franco Cariñena, José-Luis.
 Franco Pueyo, José A.
 Galar Gimeno, José-Luis.
 Galindo González, María-Luz.
 Galindo Ortiz de Lanzáuzuri, Elena.
 Gálvez Griso, Matilde.
 García Casado, María-Teresa.
 García Leonor, Manuela.
 García Loenor, María-Victoria.
 García Mellado, María-Antonia.
 García Sánchez, Enrique.
 Gil Bachiller, Esteban.
 Gilaberte García, María-Isabel.
 Gildemontes García, Inmaculada.
 Giménez Galarreta, Concepción.
 Gimeno Corzán, Luis-Mariano.
 Gimeno Lamata, Francisco-Javier.
 Gómez Pérez, Ana-Isabel.
 González Gómez, María-Adoración.
 González Mancado, Carlos.
 González Morales, Jaime.
 González Sánchez, Carlos.
 Gonzalo Lancís, Eva-María.
 Gracia Polo, María-Elena.
 Guallart Calvo, Ana.
 Gutiérrez Bescós, Antonio.
 Gutiérrez García, María-Luisa.

Hériz Peyrolón, María.
Hernández Fombuena, María-Pilar.
Herranz Francos, María-Soledad.
Hicka Espinosa, Oksana.
Hicka Espinosa, Paloma.
Hipola Fernández, María-Carmen.
Huerta Muniesa, Concepción.

Turno restringido

Abeigochea Medrano, Francisco.
Belsué Olóriz, Fernando.
Bolea Laguarda, Carmen.
Cañada Navarro, Adelina.
Guerrero Tello, Isabel.
Latorre Yagüe, María-Pilar.
Mur Ferrer, Dorita.
Rovira Tolosana, José-Antonio.
Sánchez-Lafuente Caudevilla, Carmen.
Vargas Ezquerro, José-Juan.

Quedan eliminados, por no poseer la titulación exigida, los siguientes aspirantes:

Paño Marín, Gloria.
Pisa Sacacia, María-Victoria.

Lo que se hace público, a los efectos de reclamaciones, durante el plazo de quince días hábiles, siguientes a su publicación en el *Boletín Oficial de la Provincia*.

Se pone en conocimiento de todos los aspirantes admitidos que el primer ejercicio se llevará a cabo el día 7 de julio próximo, a las 9.00 horas, en los locales del Parque de Bomberos (sito en calle Valle de Broto, sin número).

Zaragoza, 7 de junio de 1986. — El alcalde-presidente, Antonio González Triviño. — Por acuerdo de S. E.: El secretario general, Xavier de Pedro y San Gil.

Audiencia Territorial de Zaragoza

SALA DE LO CONTENCIOSO-ADMINISTRATIVO Núm. 34.209

Por el presente anuncio se hace saber que ante esta Sala se ha interpuesto el recurso contencioso-administrativo número 413 de 1986, promovido por la procuradora doña Lourdes Oña Llanos, en nombre de Gestiones, Estudios y Realizaciones, S. A., contra las resoluciones denegatorias, por silencio administrativo, de los recursos de alzada formulados por la actora uno con fecha 16 de noviembre de 1985 y dos el 27 de enero de 1986, contra los expedientes sancionadores RS-69285, RS-1231 y P-1796 de 1985 (incoados por actas de infracción de 12 de septiembre de 1985), y resolución recaída en el expediente actas de liquidación 1.589, 1.590 y 1.591 de 1985, respectivamente, de la Dirección Provincial de Trabajo y Seguridad Social de Zaragoza.

Lo que se publica en este periódico oficial para conocimiento de las personas o entidades que puedan estar legitimadas como demandadas o coadyuvantes, según lo determinado en los artículos 60 y 64, en relación con los 29-b) y 30 de la vigente Ley de 27 de diciembre de 1956, reguladora de esta jurisdicción, reformada por la 10 de 1973, de 17 de marzo.

Zaragoza, 15 de mayo de 1986. — El secretario. — Visto bueno: El presidente, Rafael Galbe.

Núm. 34.210

Por el presente anuncio se hace saber que ante esta Sala se ha interpuesto el recurso contencioso-administrativo número 414 de 1986, promovido por el procurador señor Juste Sánchez, en nombre de don Juan-Manuel Gutiérrez Ibáñez, contra resolución de la Secretaría General del Fondo de Garantía Salarial de 14 de marzo de 1986, que desestima el recurso de alzada interpuesto por el actor contra la resolución de la Comisión Provincial de dicho Fondo de Zaragoza, de 10 de abril de 1985, expediente 2.815 de 1984.

Lo que se publica en este periódico oficial para conocimiento de las personas o entidades que puedan estar legitimadas como demandadas o coadyuvantes, según lo determinado en los artículos 60 y 64, en relación con los 29-b) y 30 de la vigente Ley de 27 de diciembre de 1956, reguladora de esta jurisdicción, reformada por la 10 de 1973, de 17 de marzo.

Zaragoza, 15 de mayo de 1986. — El secretario. — Visto bueno: El presidente, Rafael Galbe.

Núm. 34.212

Por el presente anuncio se hace saber que ante esta Sala se ha interpuesto el recurso contencioso-administrativo número 419 de 1986, promovido por la procuradora señora Isiegas Gerner, en nombre de don Angel-

Miguel Marco Ripa, contra la resolución de 28 de febrero de 1986, dictada por el Tribunal Económico-Administrativo Provincial de Zaragoza en reclamación número 135 de 1985, sobre liquidación de gravamen complementario de la tasa fiscal sobre el juego de máquinas recreativas.

Lo que se publica en este periódico oficial para conocimiento de las personas o entidades que puedan estar legitimadas como demandadas o coadyuvantes, según lo determinado en los artículos 60 y 64, en relación con los 29-b) y 30 de la vigente Ley de 27 de diciembre de 1956, reguladora de esta jurisdicción, reformada por la 10 de 1973, de 17 de marzo.

Zaragoza, 20 de mayo de 1986. — El secretario. — Visto bueno: El presidente, Rafael Galbe.

Cámara Oficial de Comercio e Industria de Zaragoza

Elecciones para la renovación del Pleno de la Corporación

Núm. 35.793

Por el Ministerio de Economía y Hacienda se han convocado elecciones para la renovación de la totalidad de los vocales de las Cámaras de Comercio, Industria y Navegación.

A tal efecto y de conformidad con la Orden de convocatoria de 13 de mayo de 1986, sobre apertura del proceso electoral para la renovación de los Plenos de las Cámaras Oficiales de Comercio, Industria y Navegación y de su Consejo Superior, a partir del pasado día 26 de mayo está expuesto en el domicilio social de la Corporación (Don Jaime I, 18, principal) el censo de comerciantes, industriales y empresarios de servicios, hasta el día 30 de junio próximo.

Se ruega a los comerciantes, industriales y empresarios de servicios se pasen por las oficinas de la Cámara o de sus delegaciones para comprobar su inclusión en el mismo, ya que para tener derecho electoral activo y pasivo es condición indispensable estar inscrito en el censo.

Las reclamaciones sobre inclusiones y exclusiones deberán formalizarse antes del día 15 de junio próximo.

Para cualquier información que precisen consultarán en la Cámara Oficial de Comercio e Industria de Zaragoza (calle Don Jaime I, núm. 18, principal), o en sus delegaciones de Calatayud (General Franco, 1), Caspe (Conde de Guadalhorca, 4), Ejea de los Caballeros (Justicia Mayor de Aragón, 1) y Tarazona (avenida de Navarra, 3).

Zaragoza, 30 de mayo de 1986. — El presidente, José-Luis Martínez Candial.

Confederación Hidrográfica del Ebro

COMISARIA DE AGUAS

Núm. 34.459

El Ayuntamiento de Moneva ha solicitado autorización para realizar el vertido de las aguas residuales procedentes del saneamiento de la localidad al cauce del río Aguas Vivas.

El tratamiento de las aguas residuales se realizará en dos fosas sépticas, con un volumen útil total aproximado de 64 metros cúbicos, cuyas características se describen en la documentación aneja al expediente.

Lo que se hace público para general conocimiento y para que quienes se consideren perjudicados con esta petición puedan presentar, por escrito, sus reclamaciones ante la Confederación Hidrográfica del Ebro en el plazo de treinta días, contados a partir de la fecha de publicación de este anuncio en el *Boletín Oficial de la Provincia* de Zaragoza, y durante ese plazo estará de manifiesto el expediente y documentos técnicos en esta Confederación Hidrográfica (paseo Sagasta, número 28, de Zaragoza), en horas hábiles de oficina.

Zaragoza, 21 de mayo de 1986. — El comisario de Aguas, Miguel Zueco.

Magistratura de Trabajo núm. 6

Cédula de citación

Núm. 36.399

En cumplimiento de lo ordenado por el Ilmo. señor don José-Enrique Mora Mateo, magistrado titular de la Magistratura de Trabajo número 6 de Zaragoza y su provincia, en autos seguidos bajo el número 133 de 1986, instados por don Carlos Charles Juste, contra Comercial Veljer, S. A., en reclamación de despido, y encontrándose la demandada en ignorado paradero se le cita para que comparezca en la sala audiencia de esta Magistratura de Trabajo (sita en plaza del Pilar, 7, de esta capital) al objeto de ser examinada sobre los hechos concretos de la no readmisión del actor, el próximo día 27 de junio, a las 10.00 horas, advirtiéndole que si no compareciere le parará el perjuicio a que hubiere lugar en derecho.

Y para que sirva de citación a la empresa demandada Comercial Veljer, Sociedad Anónima, se inserta la presente cédula en el *Boletín Oficial de la Provincia*.

Zaragoza, 28 de mayo de 1986. — El secretario.

Núm. 10.839

Excmo. Ayuntamiento de Zaragoza

GERENCIA MUNICIPAL DE URBANISMO

Ordenanza General Municipal de Protección del Medio Ambiente

(Continuación: Ver BOP anterior.)

- 1.12.3. Torrefacción de huesos, cueros, cuernos, pezuñas y otros desechos de animales para la fabricación de abonos y otros usos.
- 1.12.4. Plantas de tratamiento de residuos urbanos, con capacidad superior a 150 Tm/día.
- 1.12.5. Vertedero de basuras.
- 1.12.6. Plantas de compostaje.
- 1.12.7. Almacenamiento y manipulación de minerales y material pulverulento a granel y a la intemperie en zonas portuarias.
- 1.13. *Actividades agrícolas y agroindustriales.*
 - 1.13.1. Establos para más de cien cabezas de ganado bovino.
 - 1.13.2. Granjas para más de mil cerdos o diez mil aves de corral.
 - 1.13.3. Mataderos con capacidad superior a 1.000 Tm/año y talleres de descuartizamiento de animales con capacidad superior a 4.000 Tm/año.
 - 1.13.4. Tratamiento de cuerpos, materias y despojos de animales en estado fresco con vistas a la extracción de cuerpos grasos.
 - 1.13.5. Estercoleros.
 - 1.13.6. Fabricación de piensos y procesado de cereales en grano.
 - 1.13.7. Secado de piensos en verde en instalaciones industriales.

Grupo B

- 2.1. *Energía.*
 - Generadores.
 - 2.1.1. Centrales térmicas convencionales de potencia inferior a 50 Mw.
 - 2.1.2. Generadores de vapor de capacidad superior a 20 toneladas de vapor por hora y generadores de calor de potencia calorífica superior a 2.000 termias por hora. Si varios equipos aislados forman parte de una instalación o si varias instalaciones aisladas desembocan en una sola chimenea común, se aplicará a estos efectos la suma de las potencias de los equipos o instalaciones aislados.
 - Carbón.
 - 2.1.3. Fabricación de aglomerados y briquetas de carbón.
 - 2.1.4. Instalaciones de acondicionamiento y tratamiento del carbón (machaqueo, molienda y cribado).
 - 2.1.5. Almacenamiento a la intemperie de combustibles sólidos y residuos de las centrales térmicas.
 - 2.1.6. Carbonización de la madera (carbón vegetal), en cuanto sea una industria fija y extensiva.
 - 2.2. *Minería.*
 - 2.2.1. Extracción de roca, piedras, gravas y arenas (canteras).
 - 2.2.2. Instalaciones de tratamiento de piedras, guijarros y otros productos minerales (machaqueo, desmenuzado, triturado, pulverizado, molienda, tamizado, cribado, mezclado, limpiado, ensacado), cuando la capacidad es superior a 200.000 toneladas anuales, o para cualquier capacidad cuando la instalación se encuentre a menos de 500 metros de un núcleo de población.
 - 2.2.3. Instalaciones de manutención y transporte en las explotaciones mineras.
 - 2.2.4. Almacenamiento a la intemperie de productos minerales, incluidos los combustibles sólidos y escoriales.
 - 2.3. *Siderurgia y fundición.*
 - 2.3.1. Producción de fundición de hierro, hierro maleable y acero en hornos rotativos y cubilotes y hornos de arco eléctrico, con capacidad de producción igual o inferior a 10 toneladas métricas.
 - 2.3.2. Fabricación de ferroaleaciones en horno eléctrico cuando la potencia del horno sea igual o inferior a 100 Kw.
 - 2.3.3. Tratamiento de escorias siderúrgicas.

2.4. *Metalurgia no férrea.*

- 2.4.1. Fabricación de silicio-aleaciones en horno eléctrico (silicio-aluminio, silicio-manganeso, silicio-calcio, etc., con excepción de ferrosilicio), cuando la potencia del horno es superior a 100 Kw.
- 2.4.2. Refundición de metales no férreos.
- 2.4.3. Recuperación de los metales no férreos mediante tratamiento por fusión de las chatarras, excepto el plomo.
- 2.4.4. Preparación, almacenamiento a la intemperie, carga, descarga, manutención y transporte de minerales en las plantas metalúrgicas.
- 2.5. *Transformados metálicos.*
 - 2.5.1. Esmaltados de conductores de cobre.
 - 2.5.2. Galvanizado, estañado y emplomado de hierro o revestimiento con un metal cualquiera, por inmersión en baño de metal fundido.
 - 2.5.3. Fabricación de placas de acumuladores de plomo con capacidad superior a 1.000 Tm/año.

2.6. *Industrias química y conexas.*

- Industria inorgánica de base e intermedia.
 - 2.6.1. Fabricación de amoniaco.
 - 2.6.2. Fabricación de alúmina.
 - 2.6.3. Producción de cloruro de amonio.
 - 2.6.4. Producción de derivados inorgánicos del mercurio.
 - 2.6.5. Producción de sales de cobre.
 - 2.6.6. Producción de óxidos de plomo (minio y litargirio) y carbonato de plomo (albayalde).
 - 2.6.7. Producción de selenio y sus derivados.
- Industria orgánica de base e intermedia.
 - 2.6.8. Producción de hidrocarburos halogenados.
 - 2.6.9. Producción de fenol, cresoles y nitrofenoles.
 - 2.6.10. Producción de piridina y metilpiridinas (picolinas) y cloropirina.
 - 2.6.11. Producción de fórmol, acetaldehído y ecroleína y sus alquil-derivados.
 - 2.6.12. Producción y utilización de aminas.
 - 2.6.13. Producción de ácidos grasos industriales.
 - 2.6.14. Preparación de mezclas bituminosas a base de asfalto, betunes, alquitranes y breas.
 - 2.6.15. Producción de benzol bruto.
- Colorantes.
 - 2.6.16. Producción de colorantes orgánicos sintéticos.
- Pigmentos.
 - 2.6.17. Producción de litopón, azul de Prusia y peróxido de hierro.
- Jabones y detergentes.
 - 2.6.18. Saponificación y cocción del jabón.
- Plásticos y cauchos.
 - 2.6.19. Regeneración del caucho.
 - 2.6.20. Producción de plásticos para moldeo de tipo vinílico, fenólico, acrílico, uretánico y halogenado.
 - 2.6.21. Producción de cauchos nitrílicos y halogenados.
- Fibras artificiales y sintéticas.
 - 2.6.22. Producción de viscosa y fibras acrílicas.
- Transformación de plásticos.
 - 2.6.23. Fabricación de guarniciones de fricción que utilicen resinas fenoplásticas.
- Manufacturas de caucho.
 - 2.6.24. Fabricación de ebonita.

Pinturas.

2.6.25. Producción de tintas de imprenta.

Plaguicidas.

2.6.26. Producción de plaguicidas.

Hidratos de carbono y colas.

2.6.27. Fabricación de colas y gelatinas.

2.7. *Industria textil.*

Ninguna.

2.8. *Industria alimentaria.*

2.8.1. Destilerías de alcohol y fabricación de aguardientes cuando la producción, expresada en alcohol absoluto, es superior a 500 litros diarios.

2.8.2. Fabricación de levadura.

2.8.3. Almacenamiento de sebos brutos destinados a la extracción de grasas industriales.

2.8.4. Fundición; refundición, neutralización, blanqueo y filtrado de grasas y sebos.

2.8.5. Producción de alimentos precocinados y ahumado, secado y salazones de alimentos.

2.8.6. Producción de conservas de pescado, crustáceos, moluscos.

2.8.7. Almacenamiento de pescados salados, ahumados o secados, cuando la cantidad almacenada es superior a 500 kilogramos.

2.8.8. Almacenamiento de huevas de pescado.

2.9. *Industria de la madera, corcho y muebles.*

2.9.1. Impregnación o tratamiento de la madera con aceite de creosota, alquitrán y otros productos para su conservación.

2.10. *Industria de materiales para la construcción.*

2.10.1. Fabricación de cal y yeso, con capacidad de producción igual o inferior a 5.000 toneladas por año.

2.10.2. Fabricación de productos de arcilla para la construcción, azulejos, material refractario y artículos de porcelana, loza y gres.

2.10.3. Fabricación de vidrio.

2.10.4. Planta de preparación de hormigón.

2.11. *Industria de la piel, cuero y calzado.*

2.11.1. Almacenamiento de pieles frescas o cueros verdes.

2.11.2. Tratamiento y curtido de cueros y pieles.

2.12. *Industrias fabriles y actividades diversas.*

2.12.1. Aplicación en frío de barnices no grasos, pinturas y tintas de impresión sobre cualquier soporte, y cocción o secado de los mismos, cuando la cantidad almacenada en el taller es superior a 1.000 litros.

2.12.2. Plantas de tratamiento de residuos urbanos, con capacidad igual o inferior a 150 toneladas diarias.

2.12.3. Hornos crematorios (hospitales y cementerios).

2.12.4. Almacenamiento a la intemperie y manipulación de materiales y desperdicios pulverulentos.

2.12.5. Transformación de tripas y teridones.

2.12.6. Instalaciones trituradoras de chatarra.

2.12.7. Instalaciones de chorreado de arena, gravilla u otro abrasivo.

2.12.8. Combustiones a cielo abierto.

2.12.9. Plantas de depuración de aguas.

2.13. *Actividades agrícolas y agroindustriales.*

2.13.1. Fundido de grasas animales.

2.13.2. Extracción de aceites vegetales.

2.13.3. Preparación de pelos de puercos, crines de origen animal y plumas.

2.13.4. Triperías.

2.13.5. Almacenamiento de huesos, pelo, astas, cuernos y pezuñas en estado verde.

2.13.6. Fumigación aérea.

Grupo C

3.1. *Energía.*

Generadores.

3.1.1. Generadores de vapor de capacidad igual o inferior a 20 toneladas métricas de vapor por hora y generadores de calor de potencia calorífica igual o inferior a 2.000 termias por hora. Si varios equipos aislados forman parte de una instalación, o si varias instalaciones aisladas desembocan en una sola chimenea común, se aplicará a estos efectos la suma de las potencias de los equipos o instalaciones aislados.

Gas.

3.1.2. Producción de gas pobre, de gasógeno o de agua.

3.2. *Minería.*

3.2.1. Instalaciones de tratamiento de piedras, guijarros y otros productos minerales (machaqueo, desmenuzado, triturado, pulverizado, molienda, tamizado, cribado, mezclado, limpiado, ensacado) cuando la capacidad es inferior a 200.000 toneladas anuales.

3.2.2. Tallado, aserrado y pulido, por medios mecánicos, de rocas y piedras naturales.

3.3. *Siderurgia y fundición.*

3.3.1. Tratamientos térmicos de metales férricos y no férricos.

3.3.2. Operaciones de moldeo y tratamiento de arenas de fundición y otras materias de moldeo.

3.3.3. Hornos de conformado de planchas o perfiles.

3.4. *Metalurgia no férrea.*

3.4.1. Refino de metales en hornos de reverbero, a excepción del plomo y cobre.

3.4.2. Fabricación de silicoaleaciones, excepto ferrosilicio, cuando la potencia del horno es igual o inferior a 100 Kw.

3.5. *Transformados metálicos.*

3.5.1. Fabricación de placas de acumuladores de plomo con capacidad igual o inferior a 1.000 toneladas métricas por año.

3.5.2. Instalaciones de soldadura en talleres de calderería, astilleros y similares.

3.6. *Industrias químicas y conexas.*

Industria inorgánica de base e intermedia.

3.6.1. Producción de cloruro y nitrato de hierro.

3.6.2. Producción de compuestos de cadmio, cinc, cromo, magnesio, manganeso y cobre.

Industria orgánica de base e intermedia.

3.6.3. Producción de aromáticos nitrados.

3.6.4. Producción de ácidos fórmico, acético, oxálico, adípico, láctico, salicílico, maleico y ftálico.

3.6.5. Producción de anhídridos acético, maleico y ftálico.

Jabones y detergentes.

3.6.6. Fabricación de productos detergentes.

Plásticos y cauchos.

3.6.7. Producción de celuloide y nitrocelulosa.

Pinturas.

3.6.8. Producción de pinturas, barnices y lacas.

Fotografía.

3.6.9. Recuperación de la plata por tratamiento de productos fotográficos.

Resinas naturales.

3.6.10. Fundido de resinas.

Aceites y grasas.

3.6.11. Oxidación de aceites vegetales.

Ceras y parafinas.

3.6.12. Moldeo por fusión de objetos parafínicos.

3.7. *Industria textil.*

3.7.1. Desmotado de algodón.

3.7.2. Lavado y cardado de lana.

3.7.3. Enriado del lino, cáñamo y otras fibras textiles.

3.7.4. Hilatura del capullo de gusano de seda.

3.7.5. Fabricación de fieltros y guatas.

3.8. *Industria alimentaria.*

3.8.1. Tostado y torrefactado del cacao, café, malta, achicoria y otros sucedáneos del café.

3.8.2. Destilerías de alcohol y fabricación de aguardientes cuando la producción diaria expresada en alcohol absoluto está comprendida entre 100 y 500 litros.

3.8.3. Preparación de productos opoterápicos y de extractos o concentrados de carnes, pescado y otras materias animales.

3.8.4. Freidurías industriales de productos alimentarios (pescado, patatas, etc.) en las aglomeraciones urbanas.

3.9. *Industria de la madera, corcho y muebles.*

3.9.1. Industria de aserrado y despiece de la madera y corcho.

3.9.2. Fabricación de tableros aglomerados y de fibras.

3.9.3. Tratamiento del corcho y producción de aglomerados de corcho y linóleos.

3.10. *Industria de materiales para la construcción.*

3.10.1. Centrales de distribución de cementos a granel. Ensacado de cementos.

3.10.2. Fabricación de productos de fibrocemento.

3.11. *Industria de la piel, cuero y calzado.*

Ninguna.

3.12. *Industrias fabriles y actividades diversas.*

3.12.1. Aplicación en frío de barnices no grasos, pinturas y tintas de impresión sobre cualquier soporte, y cocción o secado de los mismos, cuando la cantidad almacenada en el taller sea igual o inferior a 1.000 litros.

3.12.2. Aplicación sobre cualquier soporte (madera, cuero, cartón, plásticos, fibras sintéticas, tejido, fieltro, metales, etc.) de asfalto, materiales bituminosos o aceites asfálticos, de barnices grasos y aceites secantes para la obtención de papel recubierto, tejidos recubiertos, hules, cueros artificiales, telas y papeles aceitados y linóleos.

3.12.3. Azogado de espejos.

3.12.4. Actividades que tengan focos de emisión cuya suma de emisiones totalice 36 toneladas de emisión continua o más por año, de uno cualquiera de los contaminantes principales: SO₂, CO, NO_x, hidrocarburos, polvos y humos.

3.12.5. Funcionamiento de maquinaria auxiliar para la construcción.

3.13. *Actividades agrícolas y agroindustriales.*

3.13.1. Secado de las heces de vino.

3.13.2. Secado del lúpulo con azufre.

3.13.3. Almacenamiento de bagazos y orujos fermentables de frutos.

3.13.4. Secado de forrajes y cereales.

3.13.5. Deshidratado de la alfalfa.

ANEXO VII

Normas técnicas para análisis y valoración de contaminantes atmosféricos de naturaleza química

1. La determinación de los niveles de inmisión a los que se refiere el Decreto 833 de 1975, de 6 de febrero, se ajustará a las normas técnicas que se establecen en los anexos adjuntos.

Los aspectos metroológicos que estas normas técnicas comportan se atenderán a las prescripciones que al respecto corresponda señalar a la Comisión Nacional de Metrología y Metrotecnica.

2. De acuerdo con la experiencia que se vaya adquiriendo, y según lo aconsejen las circunstancias, la Dirección General de Sanidad podrá, mediante resolución motivada en cada caso, introducir las modificaciones necesarias en los anexos adjuntos, dando conocimiento de las mismas a la Comisión Interministerial del Medio Ambiente.

ANEXO VII-1

Definiciones

1. *Métodos de análisis.* — Son los procedimientos analíticos que permiten determinar cualitativa y cuantitativamente la presencia en el aire de uno o más contaminantes.

2. *Métodos de medición.* — Son aquellos procedimientos que permiten evaluar la concentración de un determinado contaminante atmosférico.

3. *Sistemas de medición.* — Es el conjunto de elementos técnicos que utilizan de forma coordinada los procedimientos descritos en los métodos de medición con el fin de evaluar la contaminación existente en un área determinada.

4. *Equipos de medición.* — Es el conjunto de dispositivos instrumentales necesarios para medir la concentración de un contaminante en una determinada localización.

5. *Técnica patrón.* — Método de análisis y medición concreto para cada contaminante, y que sirve de referencia y contraste para otras técnicas aplicables.

6. *Sistemas para la captación y posterior determinación en el laboratorio.* — Son aquellos procedimientos que sirven para obtener muestras representativas de cada contaminante, y de forma tal que su composición no experimente variación significativa en ningún instante anterior a su análisis.

7. *Reducción a condiciones normales.* — El volumen de una muestra de aire, a los efectos de esta Orden, queda establecido como el resultado de aplicar la siguiente expresión:

$$V_0 = \frac{P_1 \times V_1 \times 273}{P_0 \times (273 + t)}$$

En donde

V₀ = Volumen reducido a condiciones normales (m³ N).

V₁ = Volumen de aire leído por un contador (m³).

P₁ = Presión atmosférica media en el intervalo de toma de muestras.

P₀ = Presión atmosférica normal expresada en las mismas unidades que P₁.

t = Temperatura media del aire en el intervalo de toma de muestras, expresada en grados Celsius.

ANEXO VII-2

Procedimientos de toma de muestras gaseosas

1. Captador de pequeño volumen.

1.1. Descripción de los elementos. — El sistema de toma de muestras que se describe a continuación se utilizará tanto para la recogida de partículas suspendidas en el aire como para las muestras de gases, pudiéndose emplear al mismo tiempo para ambos.

Consiste en un equipo formado por los siguientes elementos:

- Filtro para la retención de partículas.
- Barboteador para recoger la muestra de gases.
- Contador de gas.
- Bomba aspirante.

Las características de cada uno de estos elementos son las siguientes:

Filtro para la retención de partículas. — Como superficie filtrante se podrán utilizar diferentes clases de filtros: de papel, fibra de vidrio, etcétera, según se detalla en la descripción de cada técnica patrón o método de medición. Estas superficies filtrantes se colocan en un soporte especial a la entrada del aire captado.

El soporte estará constituido por dos valvas metálicas o de material plástico, con un conducto para la entrada del aire aspirado, en medio de las cuales se coloca el filtro que después se cierra herméticamente por cualquier sistema de fijación.

El diámetro de la superficie útil del filtro debe ser normalizado cuando se trate del método reflectométrico del "humo standard internacional", no siendo necesario este requisito en aquellos métodos en que se interpone para una simple retención de partículas.

Barboteador. — Como recipiente para la recogida de contaminantes gaseosos se utilizará un frasco lavador de gases tipo Dreschel, de vidrio resistente, incoloro (borosilicato), cuya capacidad dependerá del contaminante que se desee determinar y del método que se vaya a utilizar para el análisis.

Contador de gas. — Para conocer el volumen de aire muestreado y referir al mismo los resultados obtenidos en los análisis se utilizará un pequeño contador seco que puede medir un flujo de aire de 1,5 a 3 litros por minuto, con un error de ± 3 %. La escala de lectura será tal que permita leer con facilidad volúmenes de un litro de aire como mínimo.

Bomba aspirante. — Se utilizará una bomba de membrana, movida por un motor eléctrico de potencia adecuada, capaz de aspirar de 2 a 4 metros cúbicos en veinticuatro horas. El equipo eléctrico se ajustará a lo dispuesto en el Reglamento Electrotécnico de Baja Tensión.

1.2. Descripción de la instalación. — Los distintos elementos del equipo deben conectarse mediante tubos de vidrio o de material plástico inerte, y preferiblemente de 8 milímetros de diámetro interior, en el mismo orden en que se han descrito anteriormente.

Para comunicar el conjunto con el exterior deberá conectarse un tubo de material plástico en la entrada del portafiltros. En el extremo opuesto se colocará un embudo de un diámetro comprendido entre 3 y 5 centímetros. La longitud total de este tubo no será mayor de 6 metros ni tendrá curvaturas con un radio inferior a 5 centímetros.

En todo caso, la captación de aire por la toma de muestras deberá reunir las siguientes condiciones:

- El eje del embudo de toma de aire deberá ocupar posición vertical, con el vástago hacia arriba.
- Desde el suelo a la entrada del aire debe haber una distancia vertical mínima de 3 metros.
- La distancia horizontal entre cualquier parámetro vertical y la entrada de aire no será menor de 0,50 metros.

1.3. Procedimiento de utilización. — Para cada contaminante específico se introducirá en el portafiltros la superficie filtrante que le corresponda, y en el barboteador la solución captadora adecuada. En ese momento se anotará la lectura del contador y, a continuación, se pondrá en funcionamiento la bomba. Una vez transcurrido el período de toma de muestras se parará la bomba, procediendo a una nueva lectura del contador. La diferencia de lecturas determinará el volumen del aire captado, el cual será reducido a condiciones normales.

A continuación se desmontarán el filtro y el barboteador para su traslado al laboratorio de análisis.

Contaminantes químicos. Normas técnicas

2. Captador de alto volumen, dotado de gasómetro.

2.1. Descripción de los elementos. — El siguiente sistema de toma de muestras se utilizará para la determinación gravimétrica de partículas en suspensión de tamaño superior a 0,1 micras.

Consiste en un equipo formado por tres partes diferenciadas, conectadas entre sí, y por este orden:

- Soporte para el filtro.
- Conjunto de aspiración.
- Gasómetro o contador, con sus accesorios.

Las características de cada uno de estos elementos son las siguientes:

Soporte para el filtro. — Consiste en un cuerpo con forma troncocónica, en cuya base mayor se sitúa una fina rejilla metálica sobre otras dos

para tener suficiente resistencia mecánica a la presión que ha de soportar. El elemento filtrante se deposita sobre las rejillas, fijándose mediante una corona circular que queda unida al cuerpo del soporte. El ángulo de abertura de la forma troncocónica ha de ser tal que se asegure un régimen laminar y uniforme en el flujo de aire a través de la superficie filtrante, la cual tendrá un diámetro libre de 120 milímetros.

En la base menor del soporte se dispondrá el artificio de unión al siguiente elemento del equipo.

El eje del soporte ocupará la posición vertical, de manera que la base mayor quede situada hacia arriba y en un plano horizontal.

Conjunto de aspiración. — Consiste en una canalización que partiendo de la base inferior del filtro pone a éste en comunicación con la aspiración de un equipo de motobomba de vacío. Entre ambos ha de intercalarse un calderín de suficiente capacidad a fin de regularizar el flujo pulsante provocado por la acción de la bomba volumétrica. Igualmente se procederá a la impulsión de ésta. Como elementos de regulación, control y seguridad figurarán una llave de corte y un vacuómetro en la aspiración, un dispositivo automático de by-pass entre la aspiración e impulsión de la bomba y un vacuómetro en el circuito de by-pass. El equipo eléctrico se ajustará a lo dispuesto en el Reglamento Electrónico de Baja Tensión antes citado.

Las partes móviles del equipo motobomba serán autolubrificantes. Su caudal estará comprendido entre 40 y 50 metros cúbicos cuando genere un incremento de presión capaz de vencer la resistencia del circuito de aspiración y de impulsión, en régimen permanente, bajo la condición de filtro totalmente limpio.

Gasómetro contador y sus accesorios. — A la salida del calderín amortiguador del flujo pulsante generado por la bomba se instalará una válvula antirretroceso. Se recomienda dividir tal calderín en dos cuerpos e intercalar esta válvula entre ambos, a fin de que uno de ellos actúe como silenciador. El aire impulsado se canalizará hacia el equipo de regulación y medición de impulsión, consistente en una válvula de compuerta de apertura continua, un rotámetro con graduación entre 10 y 60 metros cúbicos por hora, un contador en seco de gas y, por último, el conducto de escape del aire medido, dotado de un difusor de salida, suficientemente alejado de la aspiración para evitar interferencias. El contador tendrá capacidad para medir hasta 60 metros cúbicos por hora, con un error máximo de $\pm 3\%$, y contará con visor de lectura digital acumulable, o con dispositivo de puesta a cero.

2.2. Acoplamiento del conjunto. — El conjunto quedará montado sobre un bastidor, con todos sus elementos accesibles. Todo él será protegido por una envolvente protectora de la intemperie. En consecuencias

climáticas extremas deberá preverse un sistema de ventilación o calefacción, de forma que la temperatura interior quede comprendida entre los límites extremos de -2°C y $+50^{\circ}\text{C}$.

La situación del filtro de aspiración será tal que quede protegido de la intemperie y al abrigo de turbulencias de aire.

2.3. Procedimiento de utilización. — El aparato se pondrá en estación en un lugar tal que entre el plano de filtro y el de terreno exista una distancia de 2 metros. En horizontal no existirá ningún obstáculo en un radio inferior a 1 metro.

Su puesta en funcionamiento consistirá en colocar el filtro que corresponda, conectar el interruptor de marcha del grupo motobomba, regular las llaves y válvulas hasta que el rotámetro indique el caudal deseado y anotar el día, la hora y la lectura del contador. Una vez transcurrido el período de muestra se parará la bomba procediendo a una nueva anotación del día, la hora y la lectura del contador. Por diferencia de lecturas se determinará el intervalo del tiempo transcurrido y el volumen de aire desplazado.

3. Captador de alto volumen, con medición por caudalímetro.

Serán válidas para la red nacional las determinaciones realizadas por el sistema de medición que se describe seguidamente, así como las ejecutadas por aquellos otros que, una vez hechas las oportunas correcciones, sea posible obtener mediciones cuyas diferencias con las obtenidas por el sistema anterior queden comprendidas en el intervalo del 10 %, en más o menos, de estas últimas.

3.1. Descripción de los elementos. — Es válida la descripción general hecha en el apartado 2 de este anexo, aunque con las siguientes modificaciones:

El filtro podrá tener un tamaño variable, pero su superficie útil no será inferior a 60 centímetros cuadrados.

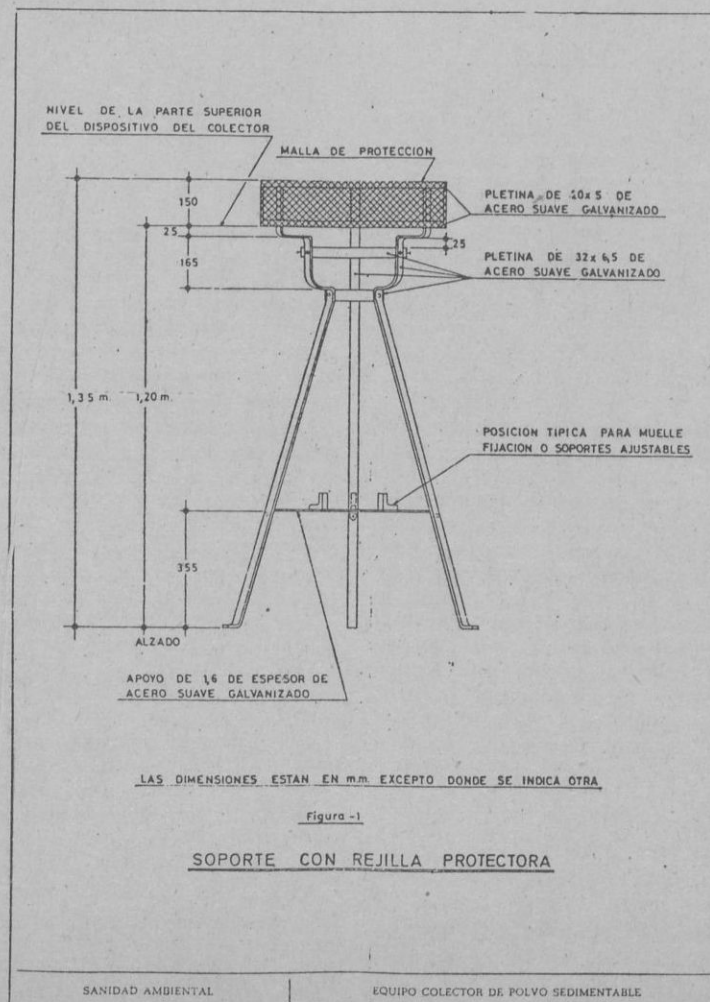
La superficie del filtro, expresada en centímetros cuadrados, y el volumen de aire que la atraviesa, expresado en metros cúbicos por hora, estarán en una relación comprendida entre tres y seis unidades.

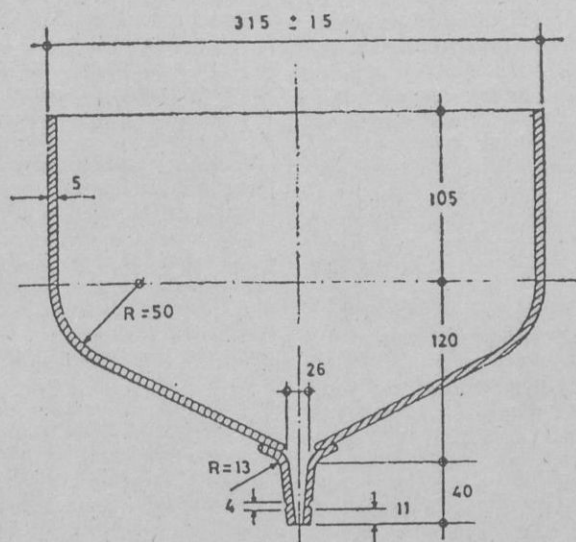
El volumen de aire aspirado no será inferior a 20 metros cúbicos por hora.

La medida del flujo de aire desplazado, aproximadamente constante, se efectuará mediante un rotámetro o un manómetro de precisión, calibrados para las condiciones de trabajo, y susceptibles de una regulación fina.

3.2. Procedimiento de utilización. — Se seguirán las mismas condiciones y secuencias del sistema anterior, salvo lo relativo al contador.

Con un mínimo de periodicidad de tres meses se procederá a la comprobación de la calibración del manómetro o rotámetro.





DEPOSITO COLECTOR

Figura-2

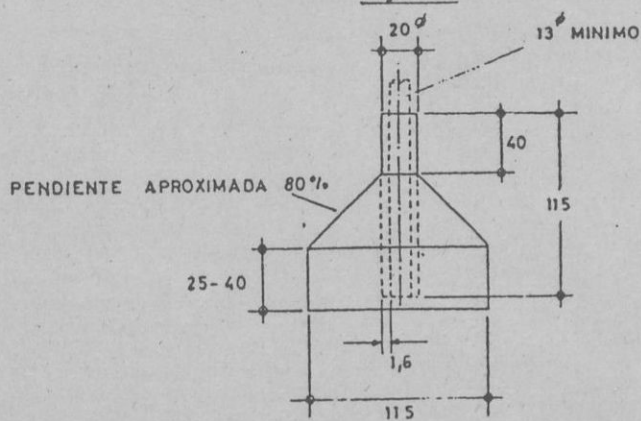


Figura-3

EMBUDO INVERTIDO

4.- Equipo captador de polvo sedimentable

4.1.' Descripción del equipo.- Equipo colector cuyo conjunto está dibujado en la figura número 1 y formado por :

- a) Soporte.
- b) Depósito colector.
- c) Frascos colectores.
- d) Conexión.

Soporte. — Es un trípode con una plataforma inferior para sostener el frasco y un ensanchamiento superior para alojamiento del embudo colector. Las dimensiones están indicadas en las figuras adjuntas. Este soporte está fabricado de acero inoxidable o un material resistente a la corrosión.

Protegiendo el embudo lleva un enrejado metálico o de plástico de 25 milímetros, de malla, para evitar que penetren en él hojas y materiales extraños a los que se desea determinar.

Depósito colector. — De vidrio o de un material inatacable (acero inoxidable, plástico sin acumulación electrostática), cuyas dimensiones se expresan en la figura 2.

El depósito llevará un número de identificación y a la vez un factor que, multiplicado por el peso total del residuo obtenido en miligramos, representa al valor de la materia sedimentable expresada por metro cuadrado.

El factor se calcula mediante la siguiente fórmula:

$$F = \frac{127,3 \times 10^4}{D^2}$$

siendo D el valor medio del diámetro del depósito, resultante de realizar doce medidas de éste en distintos puntos de su circunferencia interior.

Frascos colectores (figura 4). — Son frascos de vidrio neutro o de una materia plástica idónea, de 10 a 20 litros de capacidad según la pluviometría, y dimensiones adaptadas al conjunto del soporte y capacidad del frasco.

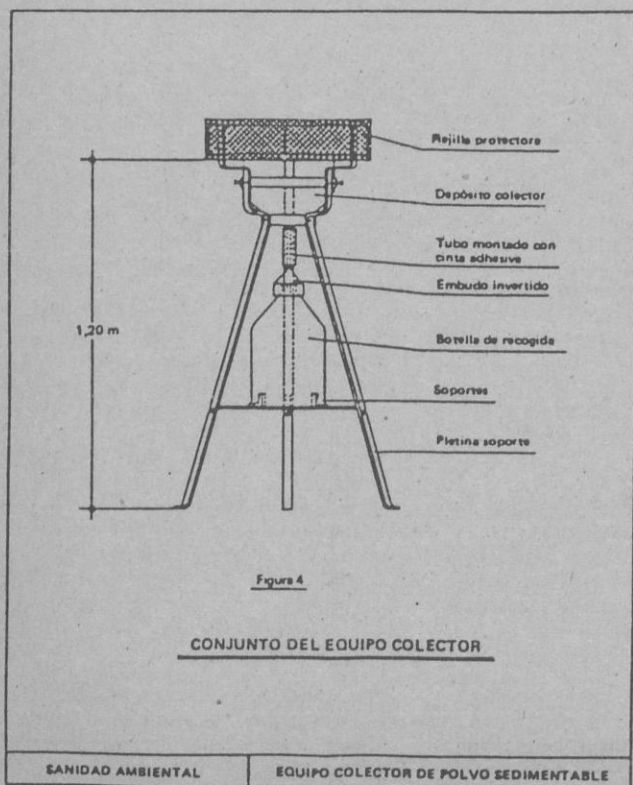
Conexión del embudo del frasco, que está formada por un tubo de goma o plástico de diámetro apropiado, que en su extremo inferior inserta una tapa de material inatacable a modo de pequeño embudo invertido para impedir la penetración del polvo líquido que no proceda de la captación del aparato.

La tubuladora de esta tapa se prolongará de modo que penetre en el cuello del frasco, como se indica en la figura.

4.2. Emplazamiento. — Este equipo colector se colocará en un espacio abierto alejado de muros verticales, edificios, árboles, etc., que puedan interferir la determinación. Como criterio de alejamiento se puede considerar la distancia doble de la altura del objeto que interfiere.

El equipo colector deberá sujetarse al suelo por un medio asequible que evite su caída por el viento. También deberá estar alejado, dentro de lo posible, del alcance de las personas o medios que puedan dañar el aparato.

4.3. Período de toma de muestra. — El período de tiempo de recogida de la muestra es habitualmente de un mes natural, debiéndose hacer la sustitución del frasco colector el día primero de cada mes. Si existiese algún cambio deberá hacerse constar indicando la variación de la fecha.



ANEXO VII-3

Procedimientos para determinar el nivel de inmisión de los óxidos de azufre

Los procedimientos para determinar el nivel de inmisión de los óxidos de azufre se llevarán a cabo de conformidad con la legislación vigente.

1. Técnica patrón.

Se establece como tal la denominación de la "thorina", que responde a la siguiente descripción:

1.1. Principio del método. — El anhídrido sulfuroso del aire contaminado se absorbe barboteando a través de una solución de peróxido de hidrógeno, previamente acidificado, en donde se oxida y se transforma en ácido sulfúrico.

Se añade una cantidad conocida de perclorato bórico para formar sulfato bórico, y el exceso de ion bario se determina espectrofotométricamente a una longitud de onda de 520 Nm, previa reacción con thorina.

1.2. Toma de muestra. — La toma de muestra se realiza siguiendo las normas descritas en el método general (anexo número 2, apartado 1).

Como filtro se utilizará papel Whatman número 1.

El barboteador tendrá 150 mililitros de capacidad y un diámetro aproximado de 5 centímetros.

En él se pondrán 100 mililitros de la solución captadora que se describe más adelante.

El período de toma de muestra será de veinticuatro horas. En los estudios continuos se cambiará el barboteador todos los días a la misma hora.

Las muestras no se conservarán más de una semana en los barboteadores y se evitará la acción solar directa sobre las mismas. Si fuera necesario guardarlas más tiempo, deberá hacerse en recipiente de polietileno y en frigorífico. Debe tenerse en cuenta que si las muestras se conservan más de tres meses, los valores que se obtienen en la determinación son ligeramente altos, y por tanto no tendrán validez oficial.

ANEXO VII-4

Procedimientos para determinar el nivel de inmisión de partículas en suspensión**1. Técnica patrón.**

Se establece como tal la denominada "muestreo de alto volumen", que responde al siguiente detalle:

1.1. Principio del método. — Las partículas suspendidas en el aire, es decir, aquellas que no se precipitan fácilmente por la acción gravitatoria, encontrándose animadas de un movimiento browniano, se recogen haciendo pasar un volumen conocido de aire a través de un filtro de fibra de vidrio de superficie conocida, que retiene todas las partículas de tamaño mayor de 0,1 micrómetros. La determinación se realiza por diferencia de peso del filtro antes y después de la toma de muestra.

1.2. Aparatos y material. — 1) Un equipo de aspiración de aire, según se describe en el anexo número 2, apartados 2 y 3.

2) Una balanza analítica de sensibilidad de décima de miligramo, alojada en un recinto acondicionado para mantener temperatura y humedad constante (22 °C ± 2°) y humedad relativa constante y por debajo del 45 %.

3) Filtro de fibra de vidrio, de tipo G, F/A Whatman o similar.

1.3. Preparación de los filtros. — Deben ser desechados los filtros con imperfecciones visibles por exposición frente a la luz. Deben ser expuestos a las condiciones ambientales del recinto acondicionado en que se encuentre la balanza, por lo menos veinticuatro horas antes de pesarse, comprobando que se mantiene una pesada constante.

Se pesan los filtros con aproximación al miligramo, cuidando de no doblar el filtro antes de utilizarse.

1.4. Recogida de la muestra. — El filtro se coloca en su soporte en el aparato de toma de muestra, y se hace pasar el aire según se describe en el anexo número 2, apartados números 2 y 3.

La muestra se realiza durante veinticuatro horas, al cabo de las cuales se cambia el filtro para efectuar la determinación.

El manejo de los filtros se realizará con pinzas o guantes de cirugía, verificando el traslado con el mayor cuidado, doblándolo hacia dentro, para evitar toda pérdida del residuo recogido.

1.5. Valoración. — Una vez las muestras en el laboratorio, se conservarán en el recinto acondicionado durante veinticuatro horas, al menos, antes de pesarlas, comprobando igualmente que se obtiene una pesada constante.

Por diferencia entre las dos determinaciones gravimétricas obtendremos la masa de partículas suspendidas contenidas en el volumen de aire que ha pasado durante las veinticuatro horas. El peso de las partículas recogidas expresado en microgramos, dividido por el volumen en metros cúbicos de aire captado, representa el resultado final en microgramos por metro cúbico.

2. Serán válidas para la Red Nacional las determinaciones realizadas por otros sistemas de medición cuando, hechas las oportunas correcciones, sea posible lograr mediciones cuyas diferencias con las obtenidas por la técnica patrón queden comprendidas en el intervalo del 10 %, en más o en menos, de esta última.

3. Método de referencia para el humo normalizado.

Por definición, se entiende por humo normalizado las partículas negras, en su mayoría carbonosas, cuyo tamaño es suficientemente pequeño para permanecer suspendidas en el aire. La valoración de las partículas suspendidas realizada por este método es en cierto modo empírica y se limita a la medida de lo que queda definido como humo.

3.1. Fundamento del método. — El aire, aspirado del exterior, se hace pasar a través de un filtro donde se depositan las partículas y dan lugar a una mancha grisácea de intensidad variable.

Recogida la muestra, se determina su opacidad con la ayuda de un reflectómetro que la transforma en una medida galvanométrica, proporcional de aquélla.

Mediante una tabla de equivalencias, obtenida a partir de una curva de calibración calculada experimentalmente por un grupo de expertos de la OCDE, se transforma la lectura reflectométrica en concentración superficial de la mancha del filtro, expresada en microgramos de humo por centímetro cuadrado. Este valor se convierte en concentración por volumen de aire, conociendo la superficie de la mancha y el volumen del aire que ha pasado.

3.2. Toma de muestra. — Se realiza mediante el equipo descrito en el método general de toma de muestra (anexo número 2, apartado número 1). Si se toma solamente muestra para la determinación de partículas se puede suprimir el barboteador y, en ese caso, conectar directamente el portafiltros al contador.

El portafiltros será de sección circular y su diámetro interior podría ser de 2,54 centímetros (1 pulgada), 5,08 centímetros (2 pulgadas) o 10,16 centímetros (4 pulgadas).

Como filtro se utiliza papel Whatman número 1.

El período de toma de muestra es de veinticuatro horas, procurando cambiar el filtro todos los días a la misma hora, si se desea realizar un estudio continuo.

3.3. Valoración. — Para la valoración se precisa un reflectómetro Eel. Para efectuar la lectura reflectométrica:

1.º Se coloca un papel de filtro sin usar sobre la placa blanca que acompaña al aparato, ajustando a 100 la lectura del galvanómetro.

2.º Se sustituye el filtro blanco por el que tiene la muestra y se anota la lectura correspondiente.

3.4. Cálculos. — La concentración de partículas suspendidas, expresada en microgramos de humo por metro cúbico de aire, se calcula mediante las siguientes fórmulas:

$$C = \frac{S \times A}{V} \quad (\text{Si el diámetro es de 2,54 centímetros})$$

$$C = 0,92 \frac{S \times A}{V} \quad (\text{Si el diámetro es de 5,08 centímetros})$$

$$C = 0,80 \frac{S \times A}{V} \quad (\text{Si el diámetro es de 10,16 centímetros})$$

Siendo:

S = Concentración superficial de humo, calculada por la adjunta tabla de equivalencias.

A = Superficie de la mancha en centímetros cuadrados.

V = Volumen de la muestra de aire, en metros cúbicos (reducido a condiciones normales, según se indica en el anexo número 1, apartado 7).

Nota. — Deseamos resaltar que el método escrito es solamente válido cuando se utiliza papel de filtro Whatman número 1 y un reflectómetro Eel.

3.5. Valores de concentración superficial de humo estándar en función de la lectura reflectométrica y la curva de calibración para reflectómetro Eel y papel Whatman número 1, cuando el diámetro del portafiltros es de 2,54 centímetros (según método estándar de la OCDE).

L	E	S	L	E	S
97,5	2,5	1	86	14	9
96	4	2	85	15	9,5
95	5	2,5	84	16	10,5
94	6	3	83	17	11,5
93	7	4	82	18	12,5
92	8	4,5	81	19	13,5
91	9	5	80	20	14,5
90	10	5,5	79	21	15,5
89	11	6,5	78	22	16,5
88	12	7	77	23	17,5
87	13	8	76	24	19

L	E	S	L	E	S
75	25	20	57	43	52,5
74	26	21,5	56	44	55
73	27	22,5	55	45	57,5
72	28	24	54	46	60,5
71	29	25,5	53	47	63,5
70	30	26,5	52	48	66,5
69	31	28	51	49	70
68	32	29,5	50	50	73
67	33	31,5	49	51	76,5
66	34	33,5	48	52	80
65	35	35	47	53	83,5
64	36	37	46	54	87
63	37	39	45	55	91,5
62	38	40,5	44	56	95
61	39	42,5	43	57	101,5
60	40	45	42	58	104,5
59	41	47,5	49	60	115
58	42	50			

Siendo:

L = Lectura reflectométrica.

E = Índice de ennegrecimiento (100-L).

S = Concentración superficial en miligramos de humo normalizado por centímetro cuadrado de superficie.

4. Serán válidas para la Red Nacional las determinaciones de humos realizadas por otros sistemas de medición cuando, hechas las oportunas correcciones, sea posible lograr mediciones cuyas diferencias con las obtenidas por la técnica patrón queden comprendidas en el intervalo del 10 %, en más o en menos, de esta última.

ANEXO VII-5

Procedimiento para determinar el nivel de inmisión de partículas sedimentables

1. Técnica patrón.

Se establece como tal la que utiliza un equipo colector, de forma y dimensiones concretas, para la normalización de las medidas, como queda descrito en el anexo número 2, apartado número 4.

1.1. Fundamento del método. — El método consiste en recoger y determinar gravimétricamente las partículas existentes en el aire que son depositadas por gravedad o arrastradas por la lluvia.

1.2. Recogida de la muestra. — Para la recogida de la muestra deben arrastrarse las partículas adheridas en el depósito hacia el frasco colector, mediante una varilla u otro objeto apropiado, auxiliándose por el lavado con agua destilada (aproximadamente 500 mililitros).

A continuación se retira el frasco colector con el líquido y se sustituye por otro.

El frasco con el líquido recogido se traslada al laboratorio.

Nota. — Antes de colocar el frasco limpio para la recogida de partículas se le añaden 10 mililitros de solución 0,02 N de sulfato de cobre (2,5 gramos de sulfato de cobre cristalizado por litro) para prevenir la proliferación de algas y hongos que afectarían a la determinación.

1.3. Valoración. — Una vez el frasco en el laboratorio se deben separar las partículas groseras por una tela metálica y después filtrar. Ambas operaciones pueden simultanearse en una sola, utilizando un tamiz de veinte mallas y filtrando por un papel de filtro de cenizas conocidas, previamente tarado. Las partículas que existan en el frasco se arrastrarán lavando con agua destilada.

Se homogeneiza el líquido filtrado y se mide el volumen total.

El filtro se seca a 100 °C en estufa y se pesa. La diferencia de peso indica el residuo insoluble total. Una parte alícuota del líquido filtrado se evapora a sequedad en baño María en cápsula previamente tarada. El residuo seco a 100 °C se pesa y se refiere al volumen total del líquido, con lo que se obtiene el residuo soluble total.

La suma de los dos resultados anteriores representa el residuo total (descontando el peso del sulfato de cobre añadido).

1.4. Cálculos. — Conocidos el peso del residuo total P expresado en miligramos, el factor F del embudo colector y el número de días que el aparato ha estado tomando la muestra, se obtiene el valor ponderal de las partículas sedimentables PS, expresado en miligramos por metro cuadrado y día, mediante la siguiente fórmula:

$$PS = \frac{F \times P}{d}$$

2. Serán válidas para la Red Nacional las determinaciones realizadas por otros sistemas de medición cuando, hechas las oportunas correcciones, sea posible lograr mediciones cuya diferencia con las obtenidas por la técnica patrón queden comprendidas en el intervalo del 10 %, en más o en menos, de esta última.

ANEXO VII-6

**Procedimiento para determinar el nivel de inmisión
de los valores amoniacaes**

1. *Técnica patrón.*

Se establece como tal la denominación del felonato sódico, que corresponde a la siguiente descripción:

1.1. Fundamento del método. — Se hace pasar el aire a través de una solución de ácido sulfúrico, donde queda retenido el amoniaco en forma de sulfato amónico. Esta solución se valora por reacción del ion amónico con fenolato sódico e hipoclorito sódico, dando una coloración azul que se mide por colorimetría.

1.2. Toma de muestra. — La toma de muestra se realiza siguiendo las normas descritas en el método general (anexo número 2, apartado número 1).

Como filtro se utilizará papel Whatman número 1.

El barboteador tendrá 150 mililitros de capacidad y un diámetro aproximado de 5 centímetros. En él se pondrán 100 mililitros de la solución captadora que se describe más adelante.

El período de toma de muestra será de veinticuatro horas, procurando cambiar el barboteador todos los días, a la misma hora, si se desea un estudio continuo.

1.3. Instrumentos y material de laboratorio.

1) Un espectofotómetro para medir longitudes de onda de 626 n. m. (puede sustituirse por un fotocolorímetro de suficiente sensibilidad).

2) Un baño de agua regulable entre 50 y 60 °C.

3) Cubetas de vidrio para el espectofotómetro, de 20 milímetros de paso de luz.

4) Matraces Erlenmeyer o tubos de ensayo con tapón esmerilado, de 25 mililitros de capacidad.

5) Pipetas aforadas de 10 mililitros.

6) Pipetas aforadas de 5 mililitros, graduadas en décimas.

7) Matraces aforados de 1.000 y 100 mililitros.

8) Material de vidrio de uso habitual en el laboratorio.

1.4. Reactivos químicos:

Acido sulfúrico de P. e. = 1,84 (R. A.).

Sulfato amónico (R. A.).

Hidróxido sódico (R. A.).

Fenol cristalizado (R. A.).

Hipoclorito sódico, riqueza aproximada del 5 al 10 % de cloro activo (R. A.).

1.5. Soluciones de reactivos:

1) Solución captadora. — Se toman 1,4 mililitros de ácido sulfúrico de P. e. = 1,84 y se diluyen con agua destilada hasta 1.000 mililitros en matraz aforado.

2) Solución patrón (concentrada). — Se disuelven 3,8793 gramos de sulfato amónico anhidro en agua destilada en un matraz aforado de 1.000 mililitros y se completa hasta el enrase. (Esta solución contiene 1 miligramo de amoniaco por mililitro.)

3) Solución patrón (solución de trabajo). — Se toman 10 mililitros de la solución patrón concentrada (solución 2) y se diluye a 1.000 mililitros con agua destilada en matraz aforado. (Esta solución contiene 10 microgramos de amoniaco por mililitro.)

4) Solución de hidróxido sódico al 20 %. Disolver 80 gramos de hidróxido sódico en 400 mililitros de agua destilada y dejar enfriar.

5) Solución de fenolato sódico. — Se pesan 83 gramos de fenol cristalizado y se disuelven en 100 mililitros de agua destilada. A esta disolución se añaden 180 mililitros de la solución de hidróxido sódico al 20 % (4) y se completa hasta 1.000 mililitros en matraz aforado con agua destilada.

6) Solución de hipoclorito sódico. — La solución de hipoclorito sódico (R. A.), adquirida en el comercio, se filtra por lana de vidrio y se valora por yodometría. Según la riqueza en cloro activo se diluye lo necesario para preparar una solución que contenga 1,5 % del cloro activo.

1.6. Procedimiento para la determinación. — Trasvasar la muestra a un matraz aforado de 100 mililitros, lavando el barboteador dos veces con poca agua destilada, y enrasar a 100 mililitros.

Se toman 10 mililitros de la muestra y se ponen en el matraz o tubo de ensayo de 25 mililitros, se añaden 3,5 mililitros de la solución de fenolato sódico (5) y 2,4 de la solución de hipoclorito sódico (6). Mezclar y calentar en baño de agua a 52 °C durante media hora. Transcurrido ese tiempo se deja enfriar y se mantiene durante media hora a la temperatura ambiente.

Al mismo tiempo se prepara una prueba en blanco que contiene 10 mililitros de solución captadora. Juntamente al blanco se preparan las soluciones patrones según la siguiente pauta:

Se toman 5, 10, 20 y 30 mililitros de la solución patrón de trabajo (3) y se diluyen en solución captadora (1) hasta 100 mililitros en matraces aforados. (Cada uno de ellos corresponden a concentraciones de 0,5, 1,0, 2,0 y 3,0 microgramos de amoniaco por mililitro, respectivamente.)

De cada una de estas soluciones patrones se toman 10 mililitros y se sigue el mismo método operativo que con la muestra.

Las muestras prueba en blanco y soluciones patrón deben estar a igual temperatura antes de hacer la lectura espectrofotométrica, como ya se dijo anteriormente.

Se hace la lectura espectrofotométrica de cada una de las pruebas en cubetas de 20 mililitros, a 626 n. m. de longitud de onda, frente a agua destilada.

Mediante la línea de calibración se determina la cantidad de amoniaco expresado en microgramos por mililitro que contiene la muestra.

1.7. Interferencias. — Algunos iones metálicos pueden producir interferencias en el método, pero en este caso no hay que tenerlo en cuenta porque quedan retenidos en el filtro.

Nota. — Toda el agua destilada que se utilice en el método deberá comprobarse que está exenta de amoniaco.

Los reactivos químicos fenol e hipoclorito sódico deben conservarse en cámara frigorífica entre +3 y +6 °C. Igualmente debe de hacerse con las soluciones reactivas números 2, 3, 5 y 6.

1.8. Cálculos. — El contenido en amoniaco, expresado en microgramos por metro cúbico, se calcula mediante la siguiente fórmula:

$$\frac{100 A}{V} = \text{microgramos de amoniaco por metro cúbico de aire}$$

Siendo:

A = Microgramos de amoniaco por mililitro contenido en la muestra.

V = Volumen de aire, expresado en metros cúbicos y reducidos a las condiciones normales (anexo número 1, apartado número 7).

2. *Método de medición.*

Se admite como representativo de la concentración de vapores amoniacaes el método denominado de "Nessler", según la siguiente descripción:

2.1. Principio del método. — Se hace pasar el aire a través de una solución de ácido sulfúrico, donde queda retenido el amoniaco en forma de sulfato amónico.

Esta solución se valora por colorimetría mediante el reactivo de Nessler.

2.2. Toma de muestra. — La toma de muestra se realiza siguiendo las normas descritas en el método general (anexo número 2, apartado número 1).

Como filtro se utilizará papel Whatman número 1.

El barboteador tendrá 150 mililitros de capacidad y un diámetro aproximado de 5 centímetros. En él se pondrán 100 mililitros de la solución captadora que se describe más adelante.

El período de toma de muestra será de veinticuatro horas, procurando cambiar el barboteador todos los días, a la misma hora, si se desea un estudio continuo.

2.3. Instrumentos y material. — Un espectrofotómetro para medir longitudes de onda de 410 n. m. (Puede sustituirse por un fotocolorímetro de suficiente sensibilidad.)

Cubetas de vidrio para el espectofotómetro, de 10 milímetros de paso de luz.

Tubos aforados o probetas de 10 milímetros, con tapón esmerilado.

Pipetas aforadas de 1, 2, 3, 4, 5, 6, 7, 8, 9 y 10 mililitros.

Matraces aforados de 1.000 mililitros (dos unidades).

2.4. Reactivos químicos. — Acido sulfúrico de P. e. = 1,84. Sulfato amónico (R. A.).

2.5. Soluciones de reactivos:

1) Solución captadora. — Se toman 1,4 mililitros de ácido sulfúrico de P. e. = 1,84 y se diluyen con agua destilada en 1.000 mililitros en matraz aforado.

2) Solución patrón (concentrada). — Disolver 3,8793 gramos de sulfato amónico anhidro en agua destilada en un matraz aforado de 1.000 mililitros y completar hasta el enrase. (Esta solución contiene un miligramo de amoniaco por mililitro.)

3) Solución patrón (de trabajo). — Se toman 10 mililitros de la solución patrón concentrada (solución 2) y se diluyen a 1.000 mililitros con agua destilada en un matraz aforado. (Esta solución contiene 10 microgramos de amoniaco por mililitro.)

4) Reactivo Nessler. — Mezclar volúmenes iguales de las soluciones A y B de este reactivo. Estas soluciones se pueden adquirir en el comercio, siempre que sean de garantía (una marca asequible es la Merck).

También pueden prepararse en el laboratorio por el método habitual.

2.6. Procedimiento para la determinación. — Trasvasar la muestra a un matraz aforado de 100 mililitros, lavar el barboteador y enrasar con agua destilada.

Se toman 5 mililitros de la muestra y se llevan a una probeta o tubo aforado de 10 mililitros, enrasando con agua destilada.

De la misma forma se preparan una serie de patrones conteniendo 1, 2, 4, 6, 8 y 10 mililitros de la solución patrón de trabajo (número 3), que se completan a un volumen de 10 mililitros con agua destilada.

Se añade 1 mililitro de reactivo Nessler (número 4) tanto a la muestra como a los patrones recién preparados. Se agitan y se mide la intensidad de color de cada uno de ellos a 410 n. m.

De los valores obtenidos con las soluciones patrones se deduce el contenido de la muestra.

(Continuará.)

SECCION SEXTA**PASTRIZ**

Núm. 35.158

Ha sido aprobado definitivamente por este Ayuntamiento el presupuesto municipal para 1986, sin reclamaciones, por un importe de 25.412.216 pesetas, nivelado en ingresos y gastos, con el siguiente desarrollo a nivel de capítulos:

Ingresos

- A) Operaciones corrientes:
1. Impuestos directos, 3.239.000.
 2. Impuestos indirectos, 606.000.
 3. Tasas y otros ingresos, 5.894.000.
 4. Transferencias corrientes, 4.427.000.
 5. Ingresos patrimoniales, 5.846.216.

- B) Operaciones de capital:
7. Transferencias de capital, 5.400.000.

Total, 25.412.216 pesetas.

Gastos

- A) Operaciones corrientes:
1. Remuneraciones del personal, 4.562.556.
 2. Compra de bienes corrientes y de servicios, 7.340.000.
 3. Intereses, 120.000.
 4. Transferencias corrientes, 125.660.

- B) Operaciones de capital:
6. Inversiones reales, 12.600.000.
 9. Variación de pasivos financieros, 664.000.

Total, 25.412.216 pesetas.

Pastriz, 28 de mayo de 1986. — El alcalde.

PERDIGUERA

Núm. 35.156

Ha sido aprobado definitivamente por este Ayuntamiento el presupuesto municipal para 1986, por un importe de 24.661.280 pesetas, nivelado en ingresos y gastos, con el siguiente desarrollo a nivel de capítulos:

Ingresos

- A) Operaciones corrientes:
1. Impuestos directos, 2.000.000.
 2. Impuestos indirectos, 404.000.
 3. Tasas y otros ingresos, 4.266.173.
 4. Transferencias corrientes, 2.900.000.
 5. Ingresos patrimoniales, 4.660.000.

- B) Operaciones de capital:
6. Enajenación de inversiones reales, 6.000.
 7. Transferencias de capital, 10.425.107.

Total, 24.661.280 pesetas.

Gastos

- A) Operaciones corrientes:
1. Remuneraciones del personal, 5.330.200.
 2. Compra de bienes corrientes y de servicios, 8.072.000.
 3. Intereses, 280.000.
 4. Transferencias corrientes, 612.213.

- B) Operaciones de capital:
6. Inversiones reales, 8.910.867.
 9. Variación de pasivos financieros, 1.456.000.

Total, 24.661.280 pesetas.

Perdiguera, 26 de mayo de 1986. — El alcalde.

QUINTO

Núm. 35.160

Don Agustín Quílez Paracuellos ha solicitado licencia para establecer la actividad de salón para juegos recreativos y venta de dulces y helados, con emplazamiento en calle Mayor, número 15, de esta localidad.

Lo que se hace público, en cumplimiento de lo preceptuado en el artículo 30 del Reglamento de Actividades Molestas, Insalubres, Nocivas y Peligrosas de 30 de noviembre de 1961, a fin de que quienes se consideren afectados de algún modo por la actividad de referencia puedan formular por escrito, que presentarán en la Secretaría del Ayuntamiento, las observaciones pertinentes durante el plazo de diez días hábiles.

Quinto, 24 de mayo de 1986. — El alcalde.

SADABA

Núm. 35.155

Don Antonio Viartola Marcellán ha solicitado licencia de actividad para carnicería-chacinería, con emplazamiento en calle Constitución, número 3, de esta localidad.

Lo que se hace público, en cumplimiento de lo preceptuado en el artículo 30 del Reglamento de Actividades Molestas, Insalubres, Nocivas y Peligrosas de 30 de noviembre de 1961, a fin de que quienes se consideren afectados de algún modo por la actividad de referencia puedan formular por escrito, que presentarán en la Secretaría del Ayuntamiento, las observaciones pertinentes durante el plazo de diez días hábiles.

Sádaba, 27 de mayo de 1986. — El alcalde.

SASTAGO

Núm. 35.159

Aprobado por este Ayuntamiento, en sesión celebrada el día 26 de mayo de 1986, el pliego de condiciones económico-administrativas que ha de regir en la contratación directa y ejecución de las obras de consolidación y urbanización de la zona de Canteras, segunda fase, de esta villa, durante ocho días hábiles, a contar del siguiente al de la publicación de este anuncio en el *Boletín Oficial de la Provincia*, permanecerá expuesto al público en la Secretaría de este Ayuntamiento, a los efectos del artículo 119 del Real Decreto 3.046 de 1977, de 6 de octubre.

Sástago, 27 de mayo de 1986. — El alcalde.

SEDILES

Núm. 35.444

Ha sido aprobado definitivamente por este Ayuntamiento el presupuesto municipal ordinario para 1986, por un importe de 1.638.395 pesetas, nivelado en ingresos y gastos, con el siguiente desarrollo a nivel de capítulos:

Ingresos

- A) Operaciones corrientes:
1. Impuestos directos, 204.082.
 2. Impuestos indirectos, 52.840.
 3. Tasas y otros ingresos, 160.000.
 4. Transferencias corrientes, 542.810.
 5. Ingresos patrimoniales, 678.663.

Total ingresos, 1.638.395 pesetas.

Gastos

- A) Operaciones corrientes:
1. Remuneraciones del personal, 353.395.
 2. Compra de bienes corrientes y de servicios, 1.255.000.
 4. Transferencias corrientes, 30.000.

Total gastos, 1.638.395 pesetas.

Sediles, 28 de mayo de 1986. — El alcalde.

SOS DE REY CATOLICO

Núm. 35.165

Ha sido aprobado definitivamente por este Ayuntamiento el presupuesto municipal ordinario para 1986, por un importe de 28.257.940 pesetas, nivelado en ingresos y gastos, con el siguiente desarrollo a nivel de capítulos:

Ingresos

- A) Operaciones corrientes:
1. Impuestos directos, 6.935.762.
 2. Impuestos indirectos, 1.197.767.
 3. Tasas y otros ingresos, 5.686.842.
 4. Transferencias corrientes, 7.283.171.
 5. Ingresos patrimoniales, 1.267.081.

- B) Operaciones de capital:
7. Transferencias de capital, 2.887.317.
 9. Variación de pasivos financieros, 2.100.000.

Total, 28.257.940 pesetas.

Gastos

- A) Operaciones corrientes:
1. Remuneraciones del personal, 10.381.119.
 2. Compra de bienes corrientes y de servicios, 7.107.038.
 4. Transferencias corrientes, 3.149.107.

- B) Operaciones de capital:
6. Inversiones reales, 6.107.041.
 7. Transferencias de capital, 350.000.
 9. Variación de pasivos financieros, 1.163.635.

Total, 28.257.940 pesetas.

Sos del Rey Católico, 26 de mayo de 1986. — El alcalde.

TAUSTE**Núm. 34.818**

Aprobados inicialmente los proyectos técnicos de ampliación depósitos y decantación en Sancho Abarca (barrio) y mejora del abastecimiento y distribución de agua en Santa Engracia (barrio), quedan expuestos al público en la Secretaría municipal por el plazo de quince días, durante los cuales pueden ser examinados y presentarse reclamaciones.

En el supuesto de que no se formulen reclamaciones, las aprobaciones quedarán automáticamente elevadas a definitivas.

Tauste, 26 de mayo de 1986. — El alcalde.

TERRER**Núm. 36.091**

En la Secretaría del Ayuntamiento se hallan expuestos al público los padrones de contribuyentes de 1986, por los siguientes conceptos:

Bicicletas y ciclomotores.

Perros.

Carros y remolques.

Impuesto de circulación de vehículos.

Por espacio de ocho días, contados a partir del siguiente a la publicación de este anuncio en el *Boletín Oficial de la Provincia*, se podrán presentar reclamaciones contra los mismos.

Transcurrido dicho plazo sin haberse presentado ninguna reclamación, se considerarán aprobados definitivamente sin necesidad de nuevo acuerdo.

Terrer, 30 de mayo de 1986. — El alcalde, Angel T. Martínez.

TERRER**Núm. 36.092**

En la Secretaría del Ayuntamiento se halla expuesto al público el proyecto de alumbrado público, cuya obra se realizará dentro del año en curso.

Durante el plazo de ocho días, contados a partir del siguiente a la inserción de este anuncio en el *Boletín Oficial de la Provincia*, se podrán presentar reclamaciones contra el mismo. De no presentarse ninguna en el referido plazo, se considerará aprobado definitivamente sin necesidad de un nuevo acuerdo.

Terrer, 30 de mayo de 1986. — El alcalde, Angel T. Martínez.

TERRER**Núm. 36.093**

El Ayuntamiento pleno, en sesión de fecha 30 de mayo de 1986, ha aprobado el expediente de modificación de créditos número 1, correspondiente al presupuesto único del ejercicio actual.

El referido expediente se halla expuesto al público en la Secretaría del Ayuntamiento por el plazo de quince días, a efectos de oír reclamaciones, las cuales, caso de producirse, serán resueltas por la Corporación.

Lo que se hace público para general conocimiento.

Terrer, 2 de junio de 1986. — El alcalde, Angel T. Martínez.

VILLANUEVA DE HUERVA**Núm. 34.816**

El Ayuntamiento Pleno, en sesión celebrada el día 9 de mayo de 1986, ha acordado concertar una cuenta de crédito con la Caja Rural del Campo de Cariñena, por un importe de 3.000.000 de pesetas, con un interés del 12 %, con un período de amortización de seis años.

Se abre un período de información pública de quince días hábiles, contados a partir del día siguiente al de inserción de este anuncio en el *Boletín Oficial de la Provincia*, durante los cuales podrá examinarse el expediente para formular las reclamaciones que se consideren procedentes.

De no presentarse reclamaciones se considerará el acuerdo definitivamente aprobado.

Villanueva de Huerva, 26 de mayo de 1986. — El alcalde.

SECCION SEPTIMA**ADMINISTRACION DE JUSTICIA****Juzgados de Primera Instancia****JUZGADO NUM. 1****Núm. 34.811**

El juez de Primera Instancia del número 1 de Zaragoza;

Hace saber: Que en juicio ejecutivo número 1.189 de 1984, a instancia de Banco de Financiación Industrial, S. A., contra María-Asunción Moncasi Tertre, de esta vecindad (paseo Independencia, 14), se ha acordado librar el presente y su publicación por término de veinte días, anunciándose la venta pública de los bienes embargados, que con su valor de tasación se expresarán, en las siguientes condiciones:

1.ª Para tomar parte deberá consignarse previamente el 20 % de tasación.

2.ª Se admitirán posturas por escrito, en sobre cerrado, depositado en la Mesa del Juzgado con anterioridad a iniciarse la licitación.

3.ª Dicho remate podrá cederse a tercero.

4.ª Lo bienes objeto de embargo no se hallan depositados.

5.ª Tendrá lugar en este Juzgado, a las 10.00 horas de las siguientes fechas:

Segunda subasta, el 24 de julio próximo; en ésta las posturas no serán inferiores a la mitad de los avalúos. De quedar desierta, tercera subasta el 18 de septiembre siguiente, y será sin sujeción a tipo.

Son dichos bienes:

1. Un jeep modelo "Comando HDI", matrícula Z-8702-O. Tasado en 400.000 pesetas.

2. Un frigorífico "Fagor", de una puerta. Tasado en 8.000 pesetas.

3. Un frigorífico "Iberia", de dos puertas. Tasado en 12.000 pesetas.

4. Una lavadora "Fagor", modelo 700. Tasada en 15.000 pesetas.

5. Un lavaplatos "Balay". Tasado en 20.000 pesetas.

6. Un horno marca "Balay". Tasado en 10.000 pesetas.

7. Un televisor en color, portátil, marca "Philips", de 14 pulgadas. Tasado en 30.000 pesetas.

8. Una mesa de madera, de forma rectangular. Tasada en 10.000 pesetas.

9. Cinco sillas y un sillón de madera, con asiento de terciopelo, color beige. Tasados en 8.000 pesetas.

10. Un sofá de cuatro plazas, dos sillas y un sillón de madera, con asiento de terciopelo, color beige. Tasados en 17.000 pesetas.

11. Una mesa rectangular, con encimera de mármol. Tasada en 6.000 pesetas.

12. Un sofá de tres plazas y dos sillones de madera y skai, color negro, con almohadones. Tasados en 15.000 pesetas.

13. Un tocadiscos compacto, marca "Bettor-Dual", modelo F-44. Tasado en 12.000 pesetas.

14. Tres sillones de madera. Tasados en 9.000 pesetas.

15. Un cuadro de 1,80 x 1 metros de panel o tabla, que representa una vista de Zaragoza antigua. Tasado en 25.000 pesetas.

16. Una lámpara de techo, de bronce, con doce brazos. Tasada en 10.000 pesetas.

17. Una mesa de madera, con cuatro patas, tallada, sin cajón, irregular, de 0,80 x 0,50 metros. Tasada en 15.000 pesetas.

Dado en Zaragoza a veintitres de mayo de mil novecientos ochenta y seis. — El juez. — El secretario.

JUZGADO NUM. 1**Núm. 36.423**

El juez de Primera Instancia del número 1 de Zaragoza;

Hace saber: Que en autos número 913 de 1985, a instancia de Transformación y Decoletaje, y siendo demandada Hidro Neumática Ibérica, S. A. (HINEISA), con domicilio en Casetas, se ha acordado librar el presente y su publicación por término de nueve días, anunciándose la venta pública de los bienes embargados como de la propiedad de la parte demandada, que con su valor de tasación se expresarán, en las siguientes condiciones:

1.ª Para tomar parte deberá consignarse previamente el 20 % de dichos precios de tasación.

2.ª Se admitirán posturas por escrito, en sobre cerrado, depositado en la Mesa del Juzgado con anterioridad a iniciarse la licitación.

3.ª Dicho remate podrá cederse a tercero.

4.ª Los bienes objeto de embargo se encuentran en poder de la demandada.

5.ª Tendrá lugar en este Juzgado, a las 10.00 horas de las siguientes fechas:

Primera subasta, el 3 de julio próximo; en ella no se admitirán posturas inferiores a las dos terceras partes de dichos avalúos. De no cubrirse lo reclamado y quedar desierta en todo o en parte, segunda subasta el 17 de julio siguiente; en ésta las posturas no serán inferiores a la mitad de los avalúos. De darse las mismas circunstancias, tercera subasta el 31 de julio próximo inmediato, y será sin sujeción a tipo.

Son dichos bienes:

Una furgoneta marca "Renault", modelo R-4, matrícula Z-4609-G, motor núm. D-260014, bastidor núm. 9600210. Tasada en 95.000 pesetas.

Dado en Zaragoza a veintiuno de mayo de mil novecientos ochenta y seis. — El juez. — El secretario.

JUZGADO NUM. 2**Citación de remate****Núm. 34.469**

El señor juez del Juzgado de Primera Instancia número 2 de Zaragoza, por resolución dictada en juicio ejecutivo número 115 de 1985-A, promovido por la Caja de Ahorros y Monte de Piedad de Zaragoza, Aragón y Rioja, representada por el procurador don Rafael Barrachina Mateo, contra don Rafael Garza Milián y doña María-Isabel Martínez Ruiz, cuyo actual domicilio y paradero se ignoran, ha acordado se cite de remate a dichos demandados para que en término de nueve días comparezcan en

autos personándose en forma, bajo apercibimiento de que si no lo hacen les parará el perjuicio a que haya lugar en derecho.

Al propio tiempo se les hace saber que, dado su ignorado paradero, se ha llevado a efecto el embargo de sus bienes en estrados del Juzgado, sin necesidad de previo requerimiento de pago.

Zaragoza a veintidós de mayo de mil novecientos ochenta y seis. — El secretario.

JUZGADO NUM. 2

Núm. 34.476

El juez de Primera Instancia del número 2 de Zaragoza;

Hace saber: Que en autos de juicio ejecutivo número 977 de 1985-A, a instancia de la Caja de Ahorros de la Inmaculada de Aragón, representada por el procurador señor Magro de Frías, y siendo demandados José Obede Arrieta, Esperanza Gómez Gómez, Ramón Carbó Blasco y María Alonso Pola, con domicilio en Sancho Abarca (Zaragoza), se ha acordado librar el presente y su publicación por término de veinte días, anunciándose la venta pública de los bienes embargados como de la propiedad de la parte demandada, que con su valor de tasación se expresarán, en las siguientes condiciones:

- 1.ª Para tomar parte deberá consignarse previamente el 20 % de dichos precios de tasación.
- 2.ª Se admitirán posturas por escrito, en sobre cerrado, depositado en la Mesa del Juzgado con anterioridad a iniciarse la licitación.
- 3.ª Dicho remate podrá cederse a tercero.
- 4.ª Los bienes inmuebles se sacan a subasta a instancia de los acreedores, sin suplir la falta de presentación de títulos de propiedad, y las cargas o gravámenes anteriores y los preferentes, si los hubiere, al crédito de la parte actora continuarán subsistentes, entendiéndose que el rematante los acepta y queda subrogado en la responsabilidad de los mismos, sin destinarse a su extinción el precio del remate.
- 5.ª Tendrá lugar en este Juzgado, a las 11.00 horas de las siguientes fechas:

Primera subasta, el 18 de septiembre próximo; en ella no se admitirán posturas inferiores a las dos terceras partes de dichos avalúos. De no cubrirse lo reclamado y quedar desierta en todo o en parte, segunda subasta el 16 de octubre siguiente; en ésta las posturas no serán inferiores a la mitad de los avalúos. De darse las mismas circunstancias, tercera subasta el 11 de noviembre próximo inmediato, y será sin sujeción a tipo.

Son dichos bienes:

1. Urbana. — Casa en el nuevo poblado de Sancho Abarca, término de Tauste, calle Coso Mayor, 6, de 105 metros cuadrados, de los que 48,75 metros cuadrados se destinan a planta baja y el resto a corral. Inscrita en el tomo 1.322, folio 105, finca 18.689 de Ejea. Valorada en 700.000 pesetas.
2. Rústica. — Parcela de terreno núm. 30 en Sancho Abarca, de 18 hectáreas 21 áreas 40 centiáreas. Inscrita al tomo 1.291, folio 148. Valorada en 23.400.000 pesetas.
3. Rústica. — Parcela de terreno núm. 130-h, en el nuevo poblado de Sancho Abarca, de 12 áreas. Inscrita al tomo 1.291, folio 150. Valorada en 450.000 pesetas.
4. Urbana. — Casa en Sancho Abarca (calle Ronda de María Blanca, núm. 8), de 450 metros cuadrados, de los cuales 58,20 metros cuadrados están destinados a vivienda en planta primera y 26,30 metros cuadrados en planta segunda, y 130 metros cuadrados a dependencias en planta primera y 75 metros cuadrados en planta segunda. Inscrita al tomo 1.291, folio 152. Valorada en 2.800.000 pesetas.

Total, 27.350.000 pesetas.

Dado en Zaragoza a veintiuno de mayo de mil novecientos ochenta y seis. — El juez. — El secretario.

JUZGADO NUM. 2

Núm. 35.429

Cédula de requerimiento

En este Juzgado se tramitan autos de juicio de menor cuantía registrados en este Juzgado con el núm. 345 de 1985, instados por Sporpiel, S. A., representada por el procurador señor Peiré, contra Paula Lastra Menéndez, cuyo último domicilio lo tuvo en calle San Antonio, 11, de Gijón, hoy en ignorado paradero, y se requiere por medio de la presente a la demandada a fin de que dentro del término de seis días presente los títulos de propiedad de la finca embargada, departamento 28, piso séptimo G del portal 11 de la avenida de la Argentina, de Gijón, bajo apercibimiento de que si no lo verifica le parará el perjuicio a que haya lugar en derecho.

Dado en Zaragoza a diecisiete de mayo de mil novecientos ochenta y seis. — El secretario.

JUZGADO NUM. 2

Núm. 35.428

Don César Dorel Navarro, magistrado, juez de Primera Instancia del núm. 2 de los de Zaragoza;

Hace saber: Que en méritos de lo acordado en providencia de esta fecha, dictada en la pieza cuarta del juicio universal de quiebra necesaria número 83

de 1985-A, seguida a instancia de la Caja de Ahorros de la Inmaculada, que litiga con beneficio legal de justicia gratuita, representada por el procurador de los Tribunales señor Magro de Frías, relativo a la entidad mercantil Cartonajes Aragoneses Reunidos, S. A. (CARSA), por el presente se convoca a los acreedores para que el día 4 de septiembre próximo, a las 16.00 horas, comparezcan en la sala audiencia de este Juzgado a celebrar Junta general de acreedores para examen y reconocimiento de créditos, habiéndose concedido un término hasta la fecha del 21 de julio del año en curso para que los acreedores presenten a los síndicos nombrados los títulos justificativos de sus créditos.

Dado en Zaragoza a veintisiete de mayo de mil novecientos ochenta y seis. — El juez, César Dorel. — El secretario.

JUZGADO NUM. 2

Núm. 36.420

El juez de Primera Instancia del número 2 de Zaragoza;

Hace saber: Que en autos de juicio ejecutivo número 137 de 1986, a instancia de Comercial Cartié, S. A., representada por el procurador señor García Anadón, y siendo demandado Jesús Azagra Ayesa, con domicilio en Zaragoza, se ha acordado librar el presente y su publicación por término de veinte días, anunciándose la venta pública de los bienes embargados como de la propiedad de la parte demandada, que con su valor de tasación se expresarán, en las siguientes condiciones:

- 1.ª Para tomar parte deberá consignarse previamente el 20 % de dichos precios de tasación.
- 2.ª Se admitirán posturas por escrito, en sobre cerrado, depositado en la Mesa del Juzgado con anterioridad a iniciarse la licitación.
- 3.ª Dicho remate podrá cederse a tercero.
- 4.ª Tendrá lugar en este Juzgado, a las 11.00 horas de las siguientes fechas:

Primera subasta, el 16 de julio próximo; en ella no se admitirán posturas inferiores a las dos terceras partes de dichos avalúos. De no cubrirse lo reclamado y quedar desierta en todo o en parte, segunda subasta el 11 de septiembre siguiente; en ésta las posturas no serán inferiores a la mitad de los avalúos. De darse las mismas circunstancias, tercera subasta el 8 de octubre próximo inmediato, y será sin sujeción a tipo.

Son dichos bienes:

Un furgón marca "Ebro", modelo F-260, matrícula Z-9644-G. Tasado en 300.000 pesetas.

Dado en Zaragoza a treinta de mayo de mil novecientos ochenta y seis. El juez. — El secretario.

JUZGADO NUM. 2

Núm. 35.134

El juez de Primera Instancia del número 2 de Zaragoza;

Hace saber: Que en autos de juicio ejecutivo número 1.600 de 1984, a instancia de Banco de Bilbao, S. A., representada por el procurador señor Lozano Gracián, y siendo demandados María-Gloria Marín Moreno, Manuel Marín Zaera y Apolonia Moreno Villanueva, con domicilio en Zaragoza, se ha acordado librar el presente y su publicación por término de veinte días, anunciándose la venta pública de los bienes embargados como de la propiedad de la parte demandada, que con su valor de tasación se expresarán, en las siguientes condiciones:

- 1.ª Para tomar parte deberá consignarse previamente el 20 % de dichos precios de tasación.
- 2.ª Se admitirán posturas por escrito, en sobre cerrado, depositado en la Mesa del Juzgado con anterioridad a iniciarse la licitación.
- 3.ª Dicho remate podrá cederse a tercero.
- 4.ª El rematante se obliga a contraer el compromiso a que se refiere el número 2 del artículo 32 de la vigente Ley de Arrendamientos Urbanos.
- 5.ª Tendrá lugar en este Juzgado, a las 11.00 horas de las siguientes fechas:

Primera subasta, el 15 de julio próximo; en ella no se admitirán posturas inferiores a las dos terceras partes de dichos avalúos. De no cubrirse lo reclamado y quedar desierta en todo o en parte, segunda subasta el 10 de septiembre siguiente; en ésta las posturas no serán inferiores a la mitad de los avalúos. De darse las mismas circunstancias, tercera subasta el 7 de octubre próximo inmediato, y será sin sujeción a tipo.

Son dichos bienes:

1. Un aparato de música, compuesto de radiocassette y dos baffles, marca "Kenwood"; tasado en 45.000 pesetas.

2. Una caja registradora, eléctrica, marca "Ricma"; tasada en 30.000 pesetas.

3. Un coche marca "Renault", modelo R-5, con placa de matrícula Z-6102-E, averiado; tasado en 70.000 pesetas.

4. El derecho de traspaso del local de negocio sito en calle Francisco de Vitoria, 23, local destinado a venta de prendas de vestir de señora, denominado "Arrayas"; tasado en 900.000 pesetas.

Total, 1.045.000 pesetas.

Dado en Zaragoza a veintiséis de mayo de mil novecientos ochenta y seis. — El juez. — El secretario.

JUZGADO NUM. 2

Núm. 36.421

El juez de Primera Instancia del número 2 de Zaragoza;

Hace saber: Que en autos número 1.869 de 1984-B, a instancia de compañía mercantil Mariano Pérez, S. A., representada por el procurador señor García Anadón, y siendo demandado José-María Serrano Calderón, se ha acordado librar el presente y su publicación por término de veinte días, anunciándose la venta pública de los bienes embargados como de la propiedad de la parte demandada, que con su valor de tasación se expresará, en las siguientes condiciones:

1.ª Para tomar parte deberá consignarse previamente el 20 % de dichos precios de tasación.

2.ª Se admitirán posturas por escrito, en sobre cerrado, depositado en la Mesa del Juzgado con anterioridad a iniciarse la licitación.

3.ª Dicho remate podrá cederse a tercero.

4.ª Tendrá lugar en este Juzgado, a las 10.00 horas de las siguientes fechas:

Primera subasta, el 24 de julio próximo; en ella no se admitirán posturas inferiores a las dos terceras partes de dichos avalúos. De no cubrirse lo reclamado y quedar desierta en todo o en parte, segunda subasta el 18 de septiembre siguiente; en ésta las posturas no serán inferiores a la mitad de los avalúos. De darse las mismas circunstancias, tercera subasta el 14 de octubre próximo inmediato, y será sin sujeción a tipo.

Son dichos bienes:

1. Huerta con árboles, olivos, viña y casa, en término de Calatayud, partida de "Campiel", de 3 hectáreas 7 áreas 5 centiáreas de cabida. Linda: norte, dehesa de San Pedro; sur, río Jalón; este, camino de Embid y herederos de Manuel Ramos, y oeste, con herederos de Francisco Sancho y otros. Finca registral núm. 1.806, tomo 653, libro 94, folio 7. Valorada en 3.300.000 pesetas.

2. Monte secano en el mismo término y partida de "Campiel", con corral para encerrar ganado, de 32 hectáreas 78 áreas 12 centiáreas de cabida. Linda: norte, monte común; sur, Alejandro Pérez; este, con término de Embid de la Rivera, y oeste, con dehesa de los herederos de Marcos Martínez. Finca núm. 2.939, al tomo 292, folio 37, libro 37. Valorado en 8.250.000 pesetas.

3. Campo secano y regadío con olivos, casa y pajar en mismo término y partida de "Campiel", de 1 hectárea 20 áreas 80 centiáreas de cabida. Linda: norte, con herederos de Marcos Martínez; sur y oeste, con dehesa de Agüero, y este, camino de Embid de la Rivera. Finca núm. 7.134, tomo 1.140, folio 166, libro 178, inscripción 6.ª Valorado en 660.000 pesetas.

Dado en Zaragoza a treinta de mayo de mil novecientos ochenta y seis. El juez. — El secretario.

JUZGADO NUM. 3

Núm. 34.471

Don Julio Arenere Bayo, magistrado, juez de Primera Instancia del núm. 3 de la ciudad de Zaragoza y su partido;

Hace saber: Que dando cumplimiento a lo acordado en el procedimiento judicial sumario del artículo 131 de la Ley Hipotecaria, núm. 1.804 de 1984-A, seguido a instancia de Promociones y Financiaciones Aída, S. A., representada por el procurador señor Andrés, contra José Clariana Laborda y María-Jesús Lacruz Ibáñez, se anuncia la venta en pública y primera subasta de los bienes que luego se dirán, acto que tendrá lugar en este Juzgado el día 23 de julio de 1986; segunda subasta, el 22 de septiembre siguiente, y tercera subasta, el 20 de octubre próximo inmediato, todas ellas a las 10.00 horas, bajo las condiciones siguientes:

Para poder tomar parte será preciso consignar previamente el 10 % del tipo de licitación; éste, por tratarse de primera subasta, será el de valoración; en la segunda, el 75 %, y la tercera será sin sujeción a tipo; no se admitirán de manera definitiva posturas que no cubran íntegramente los tipos de licitación de la subasta, según los casos; el remate podrá hacerse en

calidad de ceder a tercera persona; los autos y la certificación del Registro de la Propiedad están de manifiesto en Secretaría; se advierte que los licitadores deberán aceptar como bastante la titulación, y que las cargas o gravámenes anteriores y los preferentes al crédito de la parte actora, si los hubiere, continuarán subsistentes, entendiéndose que el rematante los acepta quedando subrogado en ellos, sin destinarse a su extinción el precio del remate.

Bienes objeto de subasta y precio de tasación:

Núm. 6. — Piso segundo derecha, en la tercera planta alzada, de 189,58 metros cuadrados. Linda: frente, con hueco de escalera; derecha entrando, con calle Flandro; izquierda, con piso centro, y espalda, con calle del Coso. Tiene una participación de copropiedad de 3,35 %. Inscrito al folio 31, tomo 726, libro 396 de la sección 1.ª, finca 11.788, inscripción 1.ª Corresponde a una casa demarcada con los núms. 102-104 de la calle Coso, de Zaragoza. Valorado en 5.675.000 pesetas.

Dado en Zaragoza a veintiuno de mayo de mil novecientos ochenta y seis. — El juez, Julio Arenere. — El secretario.

JUZGADO NUM. 3

Núm. 34.465

Don Julio Arenere Bayo, magistrado, juez de Primera Instancia del núm. 3 de Zaragoza;

Hace saber: Que en este Juzgado se tramita expediente de declaración de herederos abintestato núm. 415 de 1986-A, instado por Miguel-Ramón Zarazaga Zarazaga, del causante Antonio-Julian Zarazaga Zarazaga, fallecido en Zaragoza, en estado de soltero, el día 19 de diciembre de 1985, sin haber otorgado testamento, nacido en Villanueva de Huerva, solicitando sean declarados herederos abintestato del mismo sus hermanos Miguel-Ramón, Rafael, Domingo y Raimundo Zarazaga Zarazaga, y Angeles Zarazaga Lancina, llamándose por el presente a cuantos se crean con igual o mejor derecho para que en el término de treinta días comparezcan en autos a usar de su derecho.

Dado en Zaragoza a veintiséis de mayo de mil novecientos ochenta y seis. — El juez, Julio Arenere. — El secretario.

EJEJA DE LOS CABALLEROS

Núm. 36.422

Doña María del Carmen Canfrán Gil, juez de Primera Instancia de Ejeja de los Caballeros (Zaragoza);

Hace saber: Que dando cumplimiento a lo acordado en el juicio ejecutivo número 30 de 1986, seguido a instancia de Francisco Plou Fortún, representado por el procurador señor Sanz Alvarado, contra Alfonso-María Pérez García, se anuncia la venta en pública subasta de los bienes que luego se dirán: Primera subasta, el 17 de julio próximo; segunda subasta, el 11 de septiembre siguiente, y tercera subasta, el 6 de octubre próximo inmediato, todas ellas a las 11.00 horas y bajo las siguientes condiciones:

Para tomar parte será preciso consignar previamente el 30 % del precio de valoración; el tipo de licitación en la primera subasta es el de 225.000 pesetas, con el 25 % de rebaja para la segunda y sin tipo alguno de sujeción en la tercera subasta, según los casos, y de llegar hasta dicha tercera subasta; no se admitirán posturas que no cubran las dos terceras partes del tipo de licitación de la primera o segunda subastas, según los casos, y el remate podrá hacerse en calidad de ceder a tercera persona.

Los bienes se hallan depositados en poder del propio ejecutado, domiciliado en Pasaje Muro (Bar Sicomoro), donde podrán ser examinados.

Bienes objeto de subasta y precio de tasación:

Un video marca "Philips", sistema VHS. Valorado en 75.000 pesetas.

Una cafetera marca "Futurman", de dos brazos. Valorada en 150.000 pesetas.

Dado en Ejeja de los Caballeros a veinte de mayo de mil novecientos ochenta y seis. — La juez de Primera Instancia, María del Carmen Canfrán. — El secretario.



BOLETIN OFICIAL

DE LA

PROVINCIA DE ZARAGOZA

TARIFAS DE PRECIOS VIGENTES:

Suscripción anual	5.400	324	5.724
Suscripción especial Ayuntamientos	3.500	210	3.710
Ejemplar ordinario	30	1,80	32
Ejemplar con un año de antigüedad	50	3	53
Ejemplar con dos o más años de antigüedad	75	4,50	80
Palabra insertada en "Parte oficial"	10	0,60	11
Palabra insertada en "Parte no oficial"	12	0,72	13

El Boletín Oficial de la Provincia puede adquirirse en el local de venta de publicaciones de la Diputación Provincial, sito en calle Cinco de Marzo, núm. 8.

Depósito legal: Z. número 1 (1958)
 Administración: Palacio de la Diputación Provincial (Admón. de Rentas)
 Plaza de España, núm. 2 - Teléfono *22 18 80
 Talleres: Imprenta Provincial. Carretera de Madrid, s/n. - Teléfono 31 78 36
 CIF: P-5.000.000-1