

# EL MAGISTERIO ESPAÑOL

PERIODICO DE INSTRUCCION PUBLICA • FUNDADO EN 1866

OFICINAS: CALLE DE QUEVEDO, NUM. 7.—MADRID

DIRECCION POSTAL: APARTADO NUM. 131

DIRECCION TELEGRAFICA: MAGISTROL

## TARIFA DE ANUNCIOS POR INSERCIÓN

Una página . . . . . 125 pesetas.  
Media id. . . . . 65 —  
Cuarto id. . . . . 35 —

Los anuncios de menos de un cuarto de página, a 1,25 pesetas línea de cuarenta letras o fracción. —

A los suscriptores, en los anuncios particulares de interés general, permutas, vacantes, etc., 1,00 peseta la línea.

## PRECIOS DE SUSCRIPCIÓN

Un año, con regalo de libros . . . . . 20,00 pesetas.

Semestre, sin regalo de libros. . . . . 10,00 —

No se admiten suscripciones por menos de un semestre. La suscripción comenzará siempre en 1.º de mes. El pago es por adelantado, por giro postal o telegráfico, sellos de Correos (certificando la carta), o por medio de nuestros corresponsales. Toda petición de traslado de residencia, vendrá acompañada de una dirección y de 0,30 pesetas en sellos.

**SUMARIO.**—De actualidad: La Asamblea Nacional. El Sr. Suárez Somonte. Provisión de Escuelas. Mudanza de Ministerio. Oposiciones restringidas. Paz y Escuela. De las varias clases de días. Documentos militares. Maestros interinos. Becas para escolares. Apertura de los nuevos Grupos escolares. Maestros concejales.—Ecos del Magisterio.—Sección Oficial: Nombres provisionales por el sexto turno.—Opositores a Direcciones y Secciones de graduadas.—Sección de noticias: Crónica general y Correspondencia.—La Escuela en acción: Programas de la quinta quincena.

# NUEVO APARATO DE PROYECCIONES

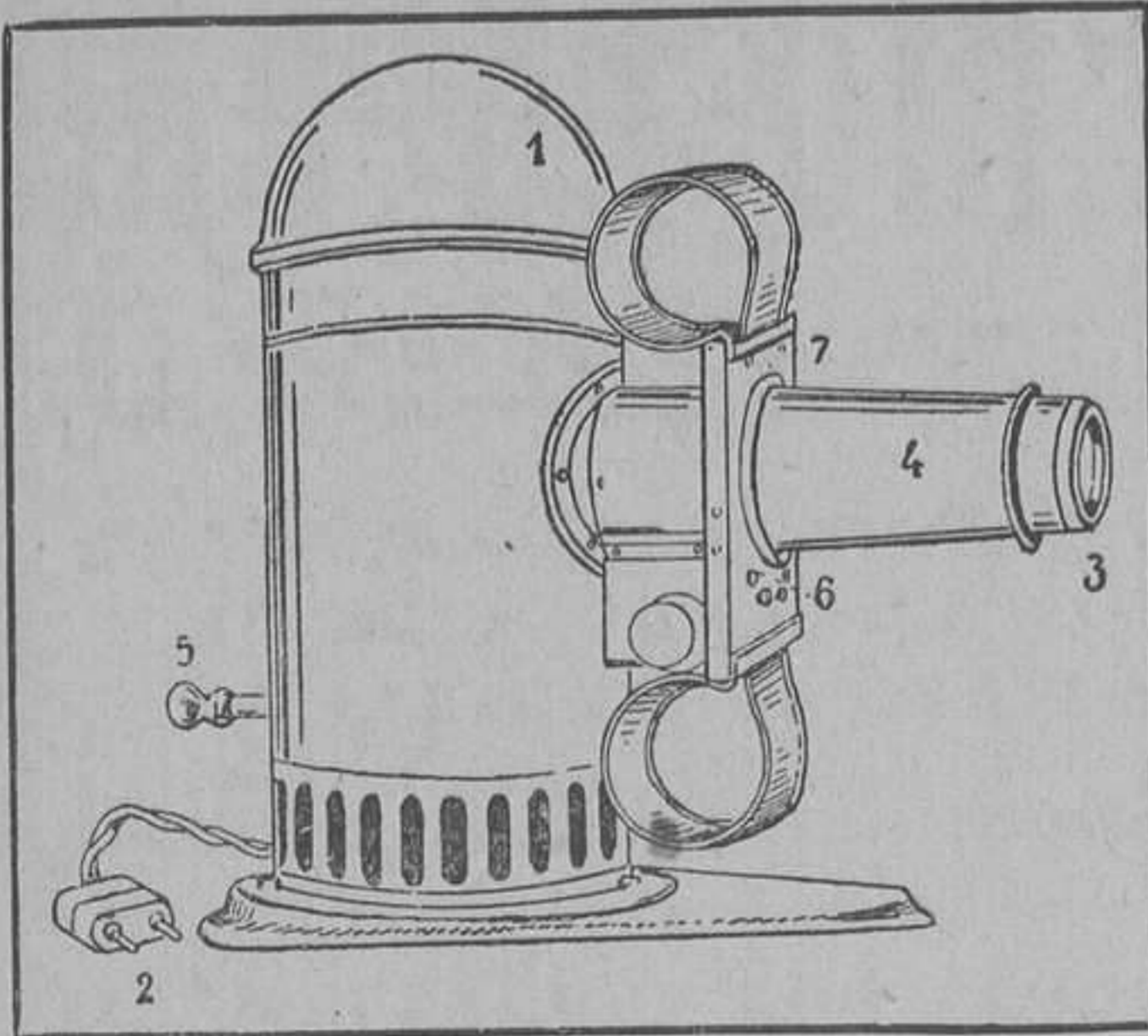


Figura 1.ª—1. Cubierta de la lámpara. 2. Enchufe con dos metros de flexible. 3. Objetivo.—4. Tubo donde se desliza el objetivo.—5. Palanca para centrar la lámpara.—6. Muelle que sostiene cerrado el aparato, impidiendo que la película pueda moverse.—7. Parte giratoria, que se abre para colocar la película.

Figura 2.ª—1 a 7. Igual que en la figura 1.ª 8. Depósito superior para colocar la película. 9 y 11. Guías de la película.—10. Ruedas dentadas que hacen pasar las diferentes vistas.—12. Depósito inferior para recoger la película.—13 y 14. Manija que pone en movimiento la rueda dentada, 10.—15 y 16. Lunas que impiden que la película pueda curvarse por el calor.

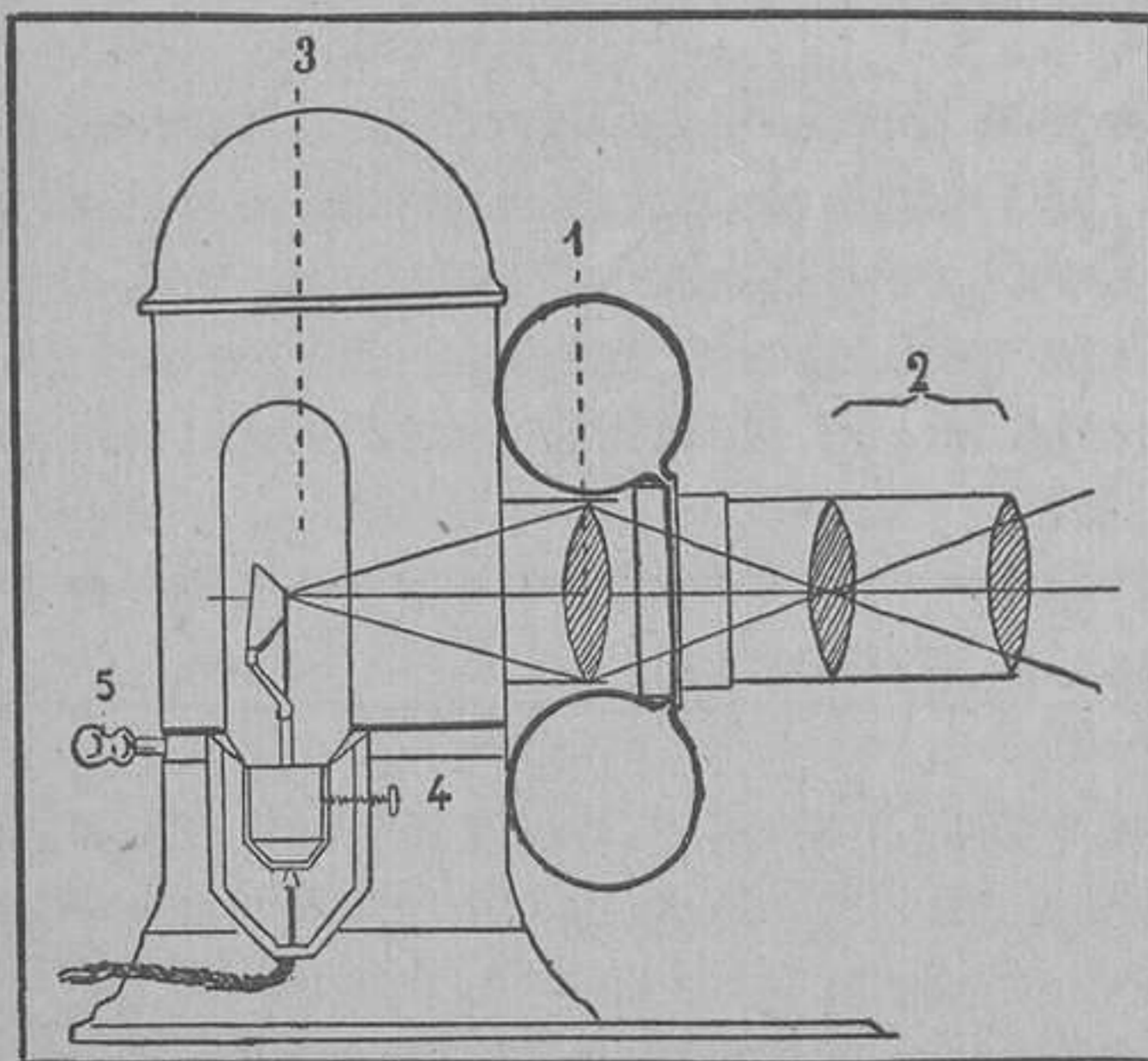
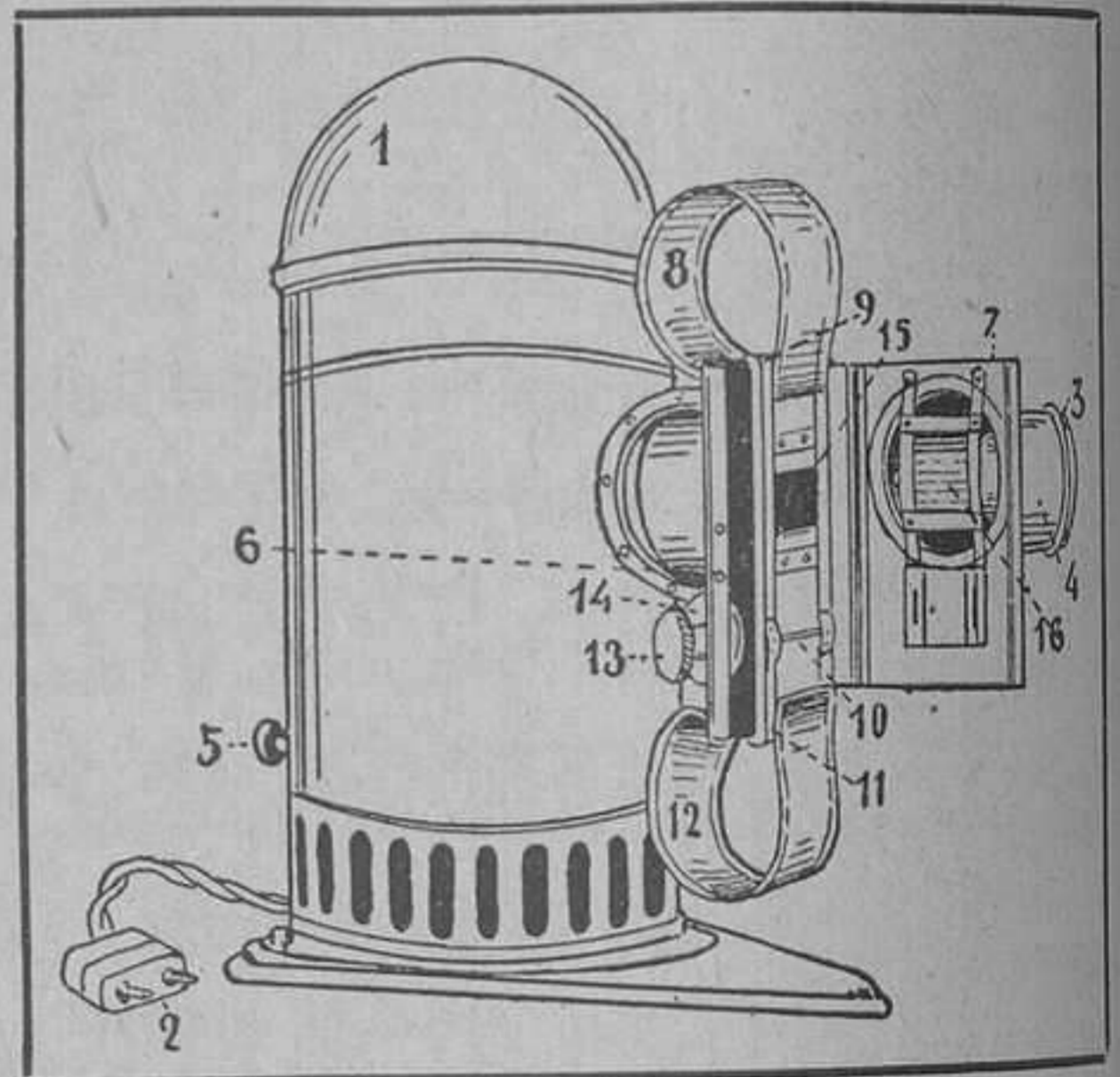


Figura 3.ª—1. Condensador.—2. Lentes que forman el objetivo.—3. Lámpara; debe procurarse que el haz luminoso coincida exactamente en el centro del condensador. 4. Tornillo para subir o bajar la lámpara y que ésta quede bien centrada.—5. Tornillo para adelantar o atrasar la lámpara y que esta produzca el foco exacto.

El nuevo aparato de proyecciones tiene la misma óptica que los anteriores, variando los detalles mecánicos, que lo hacen más sólido, práctico y seguro, y su precio, a pesar del aumento que las modificaciones han ocasionado, es de 100 pesetas.

# DE ACTUALIDAD

**La Asamblea Nacional.** — Hemos dado un resumen de lo tratado en las sesiones plenarias de la Asamblea Nacional Convulsa en el mes de octubre, y hemos hecho observar que se ha distinguido por el predominio y preferencia a los asuntos económicos y de producción. Es natural, y esa es la característica de dicho Cuerpo Consultivo.

Eso mismo creemos que ha de predominar en las sesiones que habrán de celebrarse en el mes próximo para la discusión y examen del proyecto de Presupuestos.

Debe recordarse que en la Asamblea entran representaciones directas de los Ayuntamientos y de las Uniones Patrióticas, y por eso nos parece muy oportuno y eficaz lo propuesto por la Asociación provincial de Barcelona, para que las Asociaciones trabajen en cada provincia cerca de las citadas Uniones, buscando su apoyo para lograr mejoras en el futuro Presupuesto.

Como nos parece también de mucha oportunidad y de alteza de miras el acuerdo tercero de dicha Asociación barcelonesa, afiliada a la Nacional, para que ésta invite a tomar parte en los trabajos a la Confederación Nacional de Maestros.

Esa acción, mancomunada, en los asuntos de trascendencia, es la que propusimos y defendimos a raíz de la Asamblea Pedagógica, y ya saben nuestros lectores el resultado. Por eso no podemos menos de felicitarnos que ahora surja una iniciativa semejante de Asociación afiliada a la Nacional.

ESTE NUMERO ESTA VISADO  
POR LA CENSURA

**El Sr. Suárez Somonte.** — Nuestro ilustre amigo, el Director general de Primera enseñanza, fué a Cartagena para asuntos del servicio y allá cayó enfermo, de alguna gravedad, con una bronco neumonía. Las noticias últimas que tenemos son de que se ha iniciado la mejoría, sin salir todavía del período de peligro. Hacemos votos por que, cuando estas líneas lleguen a nuestros lectores, se haya producido, o iniciado al me-

nos, una franca mejoría que ahuyente las preocupaciones y que le devuelva pronto la salud. Del despacho de los asuntos corrientes se ha encargado el Director general de Enseñanza Superior y Secundaria.



**Provisión de Escuelas.** — Insertamos en otro lugar los nombramientos provisionales hechos por el sexto turno entre Maestras interinas. Como se verá, han tardado bastante en publicarse en la *Gaceta*. Ha comenzado el plazo de las reclamaciones, y aconsejamos a las interesadas que lo tengan en cuenta y lo aprovechen, si les es necesario.

—Lo que no se ha publicado, a la hora de escribir estas líneas, son los nombramientos provisionales para las vacantes anunciadas en el mes de mayo y junio, aunque hace días están terminados.

—Nos escriben algunos compañeros pidiéndonos que reclamemos de lo que tarda la *Gaceta* en insertar estos nombramientos, y debemos manifestarles que ya varias veces hemos hablado de ello, y nos hemos quejado, y hemos pedido que se tomen las medidas y resoluciones enérgicas que sean necesarias para evitar ese abandono, sin que hayamos conseguido remediarlo. De nuevo suplicamos a las autoridades, interpretando las quejas de esos compañeros, que hagan que el diario oficial proceda, en estas publicaciones, con más diligencia.



**Mudanza de Ministerio.** — Se ha dispuesto que comience cuanto antes la mudanza del Ministerio de Instrucción pública y Bellas Artes, pues, en lo que ahora ocupa, debe instalarse el nuevo Ministerio de Economía Nacional. Se ha fijado la fecha de mudanza para el día 15 del actual; pero dudamos que pueda hacerse con tanta rapidez como se desea. De todas maneras, nos espera un período de alguna perturbación en el despacho, mientras se recogen y transportan todos los expedientes y se colocan, clasificados de nuevo, en el edificio a que van destinados.

**Oposiciones restringidas.**—Relación de los Maestros que, a juicio del Tribunal, deben ascender a 5 000 pesetas:

1, D. Pablo Esteban Sánchez, con 354 puntos; 2, Manuel Va y Ripa, 315; 3, Francisco Navas Colomer, 282; 4, Andrés de Francisco Amigó, 279; 5, Julián Gil Álvarez, 278.

6, D. José Hevia Gutiérrez, con 269 puntos; 7, Juan de la Dedicación Guillén, 263; 8, Dionisio Garijo Royo, 262; 9, Santiago Díaz Recarte, 260; 10, José Martos Peinado, 255.

11, D. Cándido J. Aguilar Ibáñez, con 248 puntos; 12, Ricardo Granero Gascón, 247; 13, César Castañón Juan, 245; 14, Nicolás Ortega Morgades, 244; 15, Aurelio Aparicio Arenillas, 242; 16, Valero Burillo Bergés, 241; 17, Eusebio Sarasa San Román, 240; 18, Tomás Villalpando Miguel, 239; 19, José Lasheras Miranda, 238.

20, D. Pedro Blasí Maranges, con 237 puntos; 21, Antonio Valero García, 236; 22, José López López, 235; 23, Francisco Arbeola Fernández de Esquide, 234; 24, Elías Chausal Suárez, 233.

\*\*\*

En cuanto al Tribunal de Maestras, ha comenzado el estudio de los ejercicios de las opositoras a 3.500, y seguramente publicará la lista de las aprobadas en 4.000 y 3.500 en los primeros días de diciembre, para que puedan cobrar el ascenso con la última paga de este año.



**Paz y Escuela.**—Este es el título de un nuevo colega quincenal, órgano de la Federación del Profesorado municipal de Diputaciones y Patronatos libres de España, que dirige nuestro batallador y culto compañero D. Manuel Carreira; está bien impreso en excelente papel y publica trabajos interesantes. Correspondemos a su saludo.



**De las varias clases de días.**—Las clases a que queremos referirnos son las que se relacionan con la Administración pública. Hay veces que en las convocatorias del Ministerio se dice simplemente «tantos días de plazo», y otras veces, «tantos días hábiles» y otras «tantos días naturales» y resultan tres clases: una, «sin especificación», otra la de días «hábiles», entre los cuales hay que descontar los de fiesta entera, y otra, «días naturales» en que se cuentan todos. No es lo mismo veinte días hábiles,

que veinte naturales, y cuando no se dice qué clase de días, unos lo toman como hábiles y otros como naturales.

Convendría que estas confusiones desaparecieran diciendo «días naturales» o lo que sean, pero de una manera clara.



**Documentos militares.**—Para reclamar sobre servicios interinos o militares, enviaron muchos Maestros documentos militares a la Dirección general de la Deuda y Clases pasivas, y debemos manifestar, contestando a algunos interesados, que esos documentos fueron enviados a las Delegaciones de Hacienda de las provincias de su residencia, para la devolución a los mismos. Sabemos de algunas provincias en que se han remitido a los alcaldes y en otras están en las Delegaciones, esperando que los recojan los interesados. Deben hacerlo así porque esos documentos tienen verdadero interés, y será posible que hagan falta más adelante cuando llegue la clasificación para haberes pasivos.



**Apertura de los nuevos Grupos escolares.**—Por declaraciones que ha hecho el alcalde, Sr. Aristizábal, da se por seguro que van a abrirse pronto los nuevos Grupos escolares construídos en Madrid.

El Ministerio de Instrucción pública adelantará el material escolar necesario para que puedan funcionar los Grupos «Jaimón Vera» y «Menéndez Pelayo».

Créese que para principios de año estarán funcionando todos los Grupos construídos, y entonces podrán empezarse los trabajos para la construcción de otros nuevos, pues son insuficientes los locales de que se dispone para poder atender las instancias de los muchos niños que desean inscribirse.



**Becas para escolares.**—El Ayuntamiento de Cáceres ha tomado la iniciativa de conceder seis becas para que otros tantos niños, hijos de familias modestas, puedan cursar estudios de Bachillerato o Magisterio.



**Maestros concejales.**—Han sido elegidos, alcalde del Ayuntamiento de Responda de la Peña, D. Tomás Martín Álvarez, segundo teniente, D. Aurelio López. Los Maestros nacionales de Santibáñez de Peña y Villalbeto, respectivamente, en la provincia de Palencia.

# ECOS DEL MAGISTERIO

**Las oposiciones libres.**—Por EL MAGISTERIO ESPAÑOL, periódico que sabe interpretar fielmente el sentir común de los Maestros, he podido apreciar que los ejercicios de las aludidas oposiciones, convocadas por Real orden de 20 de julio próximo pasado, de celebrarse como está ordenado, durarán de dos a cinco años, con evidente perjuicio de los interesados, y especialmente de la enseñanza.

El número 12 de la convocatoria, dice: «Las Comisiones acomodarán la actuación de su cometido en el «ejercicio oral», variando a diario de grupo o Sección dentro de cada Escuela, y después variado de Escuela, y procurarán la mayor celeridad posible para la pronta terminación del ejercicio por todos los opositores, pudiendo la Dirección general, cuando el número de éstos lo aconseje, formar a este efecto dos o más Comisiones...»

Como se ve por la copia que antecede, la Dirección general está autorizada para formar las Comisiones examinadoras que crea convenientes con el fin de acelerar, en lo posible, la pronta terminación del ejercicio oral. ¿Y por qué no ha de seguirse el mismo criterio con los ejercicios escritos, si esto no supone gastos a los interesados, y si economía? ¿Pierde algo con esta reforma el Estado? No, porque las dietas de los jueces están pagadas con las 30 pesetas abonadas por cada opositor.

Ojino que, para salir del paso, debiera formarse en cada capital de provincia un Tribunal de cada sexo para todos los ejercicios, puesto que, entre Profesores de Escuelas Normales, Inspectores y Maestros nacionales, hay suficiente personal capacitado para ello. Si así se hiciese, las oposiciones sólo durarían meses, y quizá para el 1.º de septiembre próximo venidero, las Escuelas, desempeñadas en el día por interinos, tendrían Maestro propietario.

Quizá los partidarios de que duren mucho los ejercicios no les siente muy bien el que los Tribunales se multipliquen; pero no hay que olvidar que son muchos los opositores necesitados que ansían terminen cuanto antes para ocuparse en otras faenas, y así ganarse el pan que necesitan.

Para salir del paso creo haber hallado un procedimiento que, de ponerse en práctica,

armonizaría, en parte, el criterio de los Tribunales inflexibles con el de los excesivamente compasivos.

Supongamos que, como queda indicado, se nombrasen tantos Tribunales de cada sexo como Normales existen para todos los ejercicios. Se empezaría por el oral, calificando cada uno a los suyos, pasando inmediatamente al escrito, que duraría tantos días como de partes consta. Con los ejercicios de la primera parte se formaría un paquete, y otro con los de la segunda, para remitirlos a otros tantos Tribunales de otras provincias, quienes, una vez los hubiesen recibido, empezarían las oportunas calificaciones, que serían mandadas al propio tiempo que devueltos los trabajos, al Tribunal de origen.

De esta manera, el trabajo de cada opositor sería calificado por seis Tribunales distintos, con lo cual se armonizarían, en buena parte, los intereses de todos, y no se repetiría el caso anómalo de las últimas oposiciones, que es lo que se pretende evitar.

UN INTERESADO



**Moraleja: El Maestro D. Andrés.** Sería allá por el año setenta cuando se encontraba de Maestro nacional en un pueblo de la A'pujarra, titulado la Rábita, un tal D. Andrés, cuyos apellidos no recuerdo, pero sí, de lo mucho que valía.

Era un señor, que llevaba un gran lapso de tiempo en aquella comarca dedicado a la difícil tarea de la enseñanza, y que desde el primer momento que pisó el hermoso y pintoresco pueblo, se captó todas las simpatías habidas y por haber del citado lugar por lo cariñoso y amable que era para con todos sus educandos.

Jamás D. Andrés tuvo que levantar la mano para castigar las iras que, de cuando en cuando, le proporcionaba algún que otro chico de la Escuela, sino que le sucedía todo lo contrario, revestíase de una gran dosis de paciencia para castigar al imprudente que no obedecía o atendía a sus ejemplares lecciones.

¿Cómo hacía este castigo? Muy sencillo. Atacando a la moral del niño delante de sus compañeros con hermosas palabras que, produciéndole gran sentimiento, tenía por

necesidad que romper a llorar, para desahogar, en parte el comprimido espíritu ocasionado por el oportuno Maestro. De esta forma, el querido y siempre respetado D. Andrés, sacó grandes provechos de su enseñanza por lo bondadoso de su carácter, acudiendo de todos los pueblos del contorno en busca del Profesor bueno, el cual se había hecho popular por los grandes provechos que obtenían sus alumnos.

Para comprender bien lo que sus alumnos le querían, se dedicó, antes de ingresar como Profesor del Estado, a la enseñanza particular, o sea, a preceptor, y entre las muchas lecciones que poseía, vino a dar con una, cuyo discípulo se llamaba, o tenía las iniciales P. L. M. Este niño, hijo de una muy ilustre familia granadina y emparentada con la más alta aristocracia de la capital, que constituyó la unidad nacional, abrazaba una educación esmeradísima, que unido a su aplicación y obediencia, fué su alumno predilecto, porque reunía las más selectas cualidades que ser humano puede conquistar.

Como premio a su buen comportamiento, D. Andrés no podía hacer nada más que demostrar ante los otros lo mucho que quería y lo contento que estaba con el referido P. L. M.

Llegó, el ya repetido Maestro, a ingresar como funcionario del Estado, y se vió obligado a dejar todas sus lecciones, con hondo pesar, porque suponía que sus alumnos, a quienes tanto cariño profesaba, no se acordarían más de él. Desde luego, hubo de todo; la mayor parte olvidaron a su antiguo Maestro, acordándose de él el alumno predilecto, como solía llamarle, y el que creía que menos pudiera acordarse.

¿Y cómo iba a olvidar a su Maestro, que tanto bien le había hecho, un alumno ilustre, noble, y que por lo indicado sabía distinguir?

Aquellos que no fueron nobles y no distinguieron le olvidaron, y éste, que todo en él fué bondad, ¡nunca!, y ¡nunca! olvidó a su Maestro.

A. TORTOSA RODRIGUEZ



**De oposiciones libres.** — Nuestro compañero D. Baudilio Riesco no es partidario de que los Jueces de las oposiciones desconozcan a los opositores; primero, porque ello, aunque parezca mentira, no evitará que lleguen las recomendaciones, y segundo, porque los Profesores que conocen a los alumnos pueden hacer una elección

más consciente. Se opone a los que dicen que deban enviarse Jueces de unas provincias a otras.



**La reorganización de la Inspección.** — En unas discretas líneas, en el número 8.166 de este periódico, D. Alejandro Sáez toca una cuestión que merece fuera tomada en consideración por la opinión del Magisterio en general, y por la Asociación Nacional en particular. Extraña que en ninguna Asamblea se haya entrado en el fondo de este problema, y, por tanto, no haya un criterio manifestado y definido en este punto.

¿Cómo han de formarse los Inspectores? ¿Cómo han de elegirse? Papel de la Escuela Superior del Magisterio.

Es opinión muy generalizada la de que la Escuela Superior es un Centro que, como tal, llena una necesidad en el Magisterio, de ir poniendo en circulación ideas nuevas de los vivos problemas de la Pedagogía. Tal como viene funcionando, tiene defectos bien señalados, pero es también, a pesar de ello, uno de los Centros mejor orientados y que puede servir de modelo en muchos sentidos. En estos dos puntos estuvo conforme la mayoría en aquellos momentos de crisis a que se refiere el Sr. Sáez.

Ahora bien; entiendo que una labor fructífera requiere, por parte del Inspector, una posición cultural algo superior, una visión sintética de los problemas pedagógicos, éticos y sociales, que no pueden dar por sola una prolongada práctica escolar. Por otra parte, el Inspector necesita conocer la Escuela de cerca, y necesita, además, entusiasmado por su misión.

Unas oposiciones de selección entre todo el Magisterio, no bastan, a mi entender, por muchos motivos, para garantizar esas cualidades en los triunfadores. La solución sería la que propone el Sr. Sáez: provisión de la Inspección por el medio único de salir directamente colocados los alumnos de la Escuela Superior, y oposiciones serias y restringidas, a plazas limitadas para el ingreso en la Escuela, pero entre nuestros jóvenes con años de servicio.

Reforma de la Escuela Superior, reorganización de la Inspección; he aquí dos cuestiones para la Nacional, interesantes para la enseñanza y viables, porque es algo que una necesidad ha sido señalada con rara unanimidad, y que puede hacerse sin aumento del Presupuesto.

I. C.

## SECCIÓN OFICIAL

22 OCTUBRE. — R. O. — NOMBRAMIENTOS PROVISIONALES POR EL SEXTO TURNO

RELACIÓN DE PROPUESTAS PROVISIONALES DE MAESTRAS INTERINAS CON DERECHO A LA PROPIEDAD, A QUIENES SE ADJUDICA DESTINO POR EL SEXTO TURNO DEL ARTÍCULO 75 DEL ESTATUTO VIGENTE POR EL ORDEN DE LA LISTA ÚNICA Y PREFERENCIAS DE PROVINCIAS PREFIJADAS SEGÚN OFICIOS RESPECTIVOS.

Número 612, doña Juliana del Barrio Martínez, rehabilitada por Orden de 13 de diciembre de 1927, como comprendida en la Real orden de 24 de Marzo del propio año, se le adjudica la vacante de Valtablado de Beteta, Cuenca.

Núm. 1.277, doña María Nieves Caballero García, la de Villanueva y Renedo-Vega de Doña Olimpia, Palencia.

Núm. 1.278, doña María Rosario Rodrigo Pozas, la de Carrascosa de Avila, Soria.

Núm. 1.279, doña Eloisa Cabero Conde, la de Robredarcas-Las Cabezas, Guadalajara.

Núm. 1.280, Doña María Dolores Martínez Brieva, la de Torralba de Arciel Gómara, Soria.

Núm. 1.282, doña María Oto Gateu, la de Fals-Fonollosa, Barcelona.

Núm. 1.383, doña Concepción Iserri Carré, la de las Serras San Martín de Llemana, Gerona.

Núm. 1.284, doña María Casas López, la de Montemediano Nieva de Cameros, Logroño.

Núm. 1.285, doña Dolores Vilaseca Pachós, la de Sau-Vilanova de Sau, Barcelona.

Núm. 1.286, doña Felisa Conejero Sánchez, la de Linarejos Manzanal de Arriba, Zamora.

Núm. 1.287, doña Camila Fernández Samamed Vidal, la de San Martín de Riobó-Cabana, La Coruña.

Núm. 1.288, doña Dolores Palma López, la de San Andrés-Valverde, Santa Cruz de Tenerife.

Núm. 1.289, doña Josefa Nuño Beato, la de Las Cabezas, Guadalajara.

Núm. 1.289 bis, doña Antonia Fernández Reboredo, la de Zobra Lalín, Pontevedra.

Núm. 1.291, doña Narcisa Serra Ariet, la de Llinás Castellar del Riu, Barcelona.

Núm. 1.292, doña Purificación Piñeiro Armas, La de San Román Santiso, La Coruña.

Núm. 1.293, doña María del Carmen Miral Serrate, la de Fuente Segura, Jaén.

Núm. 1.295, doña Amparo Toro Tellechea, la de Uacella Aramayona, Alava.

Núm. 1.297, doña Rosa Martín Sánchez, la de Los Llanos Salar, Granada.

Núm. 1.298, doña Guadalupe Rodríguez Casado, la de Villabariz de Campos, Valladolid.

Núm. 1.299, doña María Angeles Gracia Gal no, la de Pueyo de Fañanas, Huesca.

Núm. 1.301, doña Dolores Fernández González, la de Sujo Mugia, La Coruña.

Núm. 1.302, doña María Areta Leyún, la de Ruedas de Ocón Ocón, Logroño.

Núm. 1.303, doña Julia Martínez Ongay, la de Santa Cecilia-Jubera, Logroño.

Núm. 1.304, doña Genoveva Calleja García, la de Aradillos Enmedio, Santander.

Núm. 1.305, doña Juliana Miguel Serro, la de Gisclareny, Barcelona.

Núm. 1.306, doña Enriqueta Guillén Rey, la de Escuadra Lama, Pontevedra.

Núm. 1.307, doña Julia Rivero Sánchez, la de Oter-Carrascosa de Tajo, Guadalajara.

Núm. 1.308, doña Eloisa Cerrato Rodríguez, la de La Toja Cortes de Baza, Granada.

Núm. 1.309, doña Petra Martín Chaparro, la de Ribuelas, Segovia.

Núm. 1.310, doña Margarita C. Aguado Berges, la de Las Palmas-Santa Lucía-Puntallana, Santa Cruz de Tenerife.

Núm. 1.311, doña María del Pilar Muzas Aguayo, la de Artaso Latre, Huesca.

Núm. 1.312, doña Isabel Castillo Polo, la de Las Planas Parras de Castellote, Teruel.

Núm. 1.313, doña Gundená Rodríguez García, la de Sabinosa-Frontera, Santa Cruz de Tenerife.

Núm. 1.314, doña Patrocinio Pacheco Cano, la de Erese-Valverde, Santa Cruz de Tenerife.

Núm. 1.315, doña María del R. Hevia

Gutiérrez, la de Los Quemados-Fuencaliente, Santa Cruz de Tenerife.

Núm. 1.316, doña María de las M. Sánchez Más, la de Guarazoca Valverde, Santa Cruz de Tenerife.

Núm. 1.317, doña Indalecia Canseco Pernio; la de Cofiñal-Puebla de Lillo, León.

Núm. 1.318, doña Juana Vicéns Martorell, la de Zulema-Alcalá del Júcar, Albacete.

Núm. 1.319, doña Isabel Vicioso Ruiz, la de Llano del Negro Garafia, Santa Cruz de Tenerife.

Núm. 1.320, doña María Cerdeña Torres, la de Santa Lucía Mur, Lérida.

Núm. 1.321, doña Pilar Oliva Peña, la de Vega de Cascallana Rubiana, Orense.

Núm. 1.323, doña María Felisa Albala Martín, la de Losacine, Zamora.

Núm. 1.323 bis, doña Gloria Villar Landeira, la de Vila-Calvos de Randín, Orense.

Núm. 1.324, doña Justa Gil Santafé, la de Castejón de Sobrarde, Huesca.

Núm. 1.325, doña Juana Rivera Mateos, la de Villodre, Palencia.

Núm. 1.326, doña Concepción Lafuente González, la de Villarejo-Ayna, Albacete.

Núm. 1.327, doña Petra Hidalgo Iglesias, la de Lorilla Sargentos de Lora, Burgos.

Núm. 1.328, doña Salomé Prado Esconciario, la de Los Mazos-Boal, Oviedo.

Núm. 1.329, doña Melchora Elorz Pérez, la de La Gurueba Vega de Pas, Santander.

Núm. 1.330, doña Benita Luisa Baztán Boria, la de Rumoroso-Pielagos, Santander.

Núm. 1.331, doña Anastasia Núñez González, la de Turzo-Orbaneja del Castillo, Burgos.

Núm. 1.332, doña Josefa Díaz Pérez, la de Pola Somiedo Somiedo, Oviedo.

Núm. 1.333, doña Elena Francisca Saló Fornés, la de Zurita Baells, Huesca.

Núm. 1.334, doña Encarnación Tudela Botia, la de Santa Cruz de Abranes Pedralba, Zamora.

Núm. 1.335, doña Fe Baena Baena, la de Timisara-Tijarafe, Santa Cruz de Tenerife.

Núm. 1.336, doña Urbana Alonso García, la de Olea de Boedo, Palencia.

Núm. 1.337, doña Julia Lorenzana Redondo, la de Ruiano Grado, Oviedo.

Núm. 1.338, doña María de los Angeles García Luna, la de Lagartos-Terradillos, Palencia.

Núm. 1.339, doña Severina García Gutiérrez, la de El Jesús-Tijarafe, Santa Cruz de Tenerife.

Núm. 1.340, doña María del Carmen

Novoa Pérez, la de Candedo-Chandreja, Orense.

Núm. 1.341, doña Presentación González Haro, la de Bruguera-Ribas de Freser, Gerona.

Núm. 1.342, doña Julia Nieves Rojo, la de Barranco de Santiago San Sebastián, Santa Cruz de Tenerife.

Núm. 1.343, doña María Purificación Fábregat Carbó, la de Castells-Tahús, Lérida.

Núm. 1.344, doña María del Carmen García Oña, la de Cernado-Manzaneda, Orense.

Núm. 1.345, doña Adelaida Fernández García, la de Laguna de Santiago San Sebastián, Santa Cruz de Tenerife.

Núm. 1.346, doña Landoalda Gómez López, la de Obeso Rionansa, Santander.

Núm. 1.347, doña María Sa Bescos, la de Chejelife de Arriba-San Sebastián, Santa Cruz de Tenerife.

Núm. 1.348, doña Gloria Garitas Gracia, la de Calzadilla de la Cueva, Palencia.

Núm. 1.349, doña Primitiva García García, la de Temocedá Vallehermoso, Santa Cruz de Tenerife.

Núm. 1.350, doña Margarita Soto Pombar, la de Paredes Monterramo, Orense.

Núm. 1.351, doña Felisa Tirilonte González, la de Izara-Hermandad Campo de Suso, Santander.

Núm. 1.352, doña Carolina Lorenzo San Román, la de Dordoniz-Condado de Treviño, Burgos.

Núm. 1.353, doña Vicenta Martínez Baena, la de Celada de Roblecedo, Palencia.

Núm. 1.354, doña Rosina Esteban Sánchez, la de Peñalonga-Blancos, Orense.

Núm. 1.355, doña Librada Lage Leal, la de Alentisque, Soria.

Núm. 1.356, doña Jerónima Alonso Martínez, la de Candosa-Anides-Castropol, Oviedo.

Núm. 1.357, doña Joaquina Diosques Argulo, la de La Cuesta Barlovento, Santa Cruz de Tenerife.

Núm. 1.358, doña Josefina Rodríguez Brunveque, la de Pradoalbar-Villarino de Couso, Orense.

Núm. 1.359, doña María del Pilar Ruiz Lasa, la de Lombraña-Polaciones, Santander.

Núm. 1.360, doña Sebastiana Lashera Gasol, la de Bono, Huesca.

Núm. 1.361, doña Rosa Olsina Bober, la de Fontllonga, Lérida.

Núm. 1.362, doña Purificación Santos Sebastián, la de Cuesta del Ingenio-Vallehermoso, Santa Cruz de Tenerife.



Núm. 1.363, doña Concepción Gial Noet, la de Nahens Senterada, Lérida.

Núm. 1.364, doña Asunción Candela Candela, la de Isora-Valverde, Santa Cruz de Tenerife.

Núm. 1.365, doña Pilar González Fernández, la de Espills-Sapeira, Lérida.

Núm. 1.366, doña Gloria Miguel Abasial, la de Tancho Adeje, Santa Cruz de Tenerife.

Núm. 1.367, doña Teresa Martín Moncasi, la de Ariñón Castro Urdiales, Santander.

Núm. 1.368, doña Isidra Sáez Alonso, la de San Martín y Perapertu Valle de Santullán, Palencia.

Núm. 1.369, doña María de la Paz Lain Figueroa, la de Cáraves Peñamellera Alta, Oviedo.

Núm. 1.370, doña María Mercedes Rodríguez Herráez, la de Caborredondo Galbarros, Burgos.

Núm. 1.371, doña Gregoria Segura Sáenz, la de Villacián-Junta Villalba de Losa, Burgos.

Núm. 1.372, doña María Serrano del Campo, la de Taguluche Arure, Santa Cruz de Tenerife.

Núm. 1.373, doña Felicitas Payo Rodrigo, la de Triollo, Palencia.

Núm. 1.374, doña Sofía Tejedor Peña, la de El Gonfo-Frontera, Santa Cruz de Tenerife.

Núm. 1.375, doña Antonia Mercader Fontanilles, la de Madrona-Pinell, Lérida.

Núm. 1.376, doña Patrocínio Fernández, la de Castil de Lences, Burgos.

Núm. 1.377, doña Fermina Lagarón Fornes, la de Las Vegas Granadilla, Santa Cruz de Tenerife.

Núm. 1.378, doña María Loreto Pérez Catalá, la de Vellosillo-Yanguas, Soria.

Núm. 1.379, doña María Isabel de las Heras Cebal, la de Erias-Villayón, Oviedo.

Núm. 1.380, doña Rosario Jiménez Vispe, la de Pallaruelo de Monciús Morillo de Monciús, Huesca.

Núm. 1.381, doña Natividad Muñoz Huerta, la de Barrio de la Vega Arure, Santa Cruz de Tenerife.

Núm. 1.383, doña Aurelia Pérez López, la de Casa de la Seda-Arure, Santa Cruz de Tenerife.

Núm. 1.384, doña Elvira Engrova Somoza, la de Ssa Puebla de Brollón, Lugo.

Núm. 1.385, doña Balbina Planes Fábregas, la de Ansovell Cavá, Lérida.

Núm. 1.386, doña Josefa Camats Gaset, la de Gurp, Lérida.

Num. 1.387, doña Presentación Lucio Pérez, la de Villahizán de Treviño, Burgos.

Núm. 1.387 bis, doña María Angeles Mancisidor de Aquino, la de Obis Betesa, Huesca.

Núm. 1.388 doña Genoveva Lino Alelia, la de Playa de Santiago Alajeró, Santa Cruz de Tenerife.

Núm. 1.389, doña Esperanza Puente Calzado, la de Corcores Avión, Orense.

Núm. 1.390, doña Dolores Calvo Castellnou, la de Iin Acumier, Huesca.

Núm. 1.391, doña María Dolores Carmo- na Láinez, la de Farrera, Lérida.

Núm. 1.392, doña Vicenta Cortes Blay, la de Almácigos-Alajeró, Santa Cruz de Tenerife.

Núm. 1.393, doña Concepción Borrás Llaudará, la de San Juan de Viñasfrescal-Pobla de Segur (Lérida).

Núm. 1.394, doña María de Setefilla Dommarco, la de Tetir-Puerto de Cabras, Las Palmas.

Núm. 1.395, doña Victoria Cubero randa, la de Llimiana, Lérida.

Núm. 1.396, doña Constancia Bento Salgado, la de Valle de Santa Inés Betancuria, Las Palmas.

Núm. 1.397, doña Adelaida Sales Puchol, la de Moncortés, Lérida.

Núm. 1.398, doña Francisca Saludes Avila, la de Isil, Lérida.

Núm. 1.399, doña Antonia Brajos Garcia, la de Betesa, Huesca.

Núm. 1.400, doña Dolores Diéguez Bernáldez, la de Barrancohondo de Abajo-Gal- dar, Las Palmas.

Núm. 1.401, doña María M. Campos Sal- vador, la de Los Espinos-San Nicolás, Las Palmas.

Núm. 1.402, doña Primitiva García Gar- cía, la de Mogán, Las Palmas.

Núm. 1.403, doña Manuela Meseguer, la de Rello, Soria.

Núm. 1.404, doña María Luz Domínguez Bua, la de Mazaira Castro Caldelas, Orense.

Núm. 1.406, doña Victorina Orio Sáenz, la de Gete Pinilla de los Barruecos, Burgos.

Núm. 1.407, doña María Antonia Mar- tín Bajó, la de Buezo-Salinillas de Bureba, Burgos.

Núm. 1.408, doña Amparo Pérez Alejan- dre, la de Montenegro de Cameros, Soria.

Núm. 1.409, doña Adela E. Mateos Gon- zález, la de Casas Veneguerras Mogán, Las Palmas.

Núm. 1.410, doña Saturnina Martínez Blanco, la de Lugarejo-Arténara, Las Palmas.

Núm. 1.411, doña María P. Nieto Oliva, la de San Felipe-Guía, Las Palmas.

Núm. 1.412, doña Aurelia Aragonés Foz, la de Sarroca Bellera, Lérida.

Núm. 1.413, doña María del Carmen Feijóo Martínez, la de Esculquiera Mezquita, Orense.

Núm. 1.414, doña Jacoba Zalba Mendivil, la de Cévoles-Senterada, Lérida.

Núm. 1.415, doña Remedios Ortega Sánchez, la de El Tablero-San Bartolomé de Tirajana, Las Palmas.

Núm. 1.417, doña Germelina Martínez Antó, la de Couso-Villarino de Couso, Orense.

Núm. 1.418, doña Clotilde Blanco Casanova, la de Villanueva-Ribadedeva, Oviedo.

Núm. 1.419, doña Consuelo Solsona Blanco, la de Gotarta Llesp, Lérida.

Núm. 1.420, doña Ramona Lorenzo Nieto, la de Arbellates Somiedo, Oviedo.

Núm. 1.421, doña Josefa Prieto Carro, la de Chaveán Chardreja, Orense.

Núm. 1.422, doña Adela Rodríguez Caso, la de Risco Blanco-San Bartolomé de Tirajana, Las Palmas.

Núm. 1.423, doña Pilar Soria Hurtado, la de Miranda de Duero Tardajos, Soria.

Núm. 1.424, doña Felicidad González Solares, la de Quintanilla-Pedro-Abarca, Burgos.

Núm. 1.425, doña María Basilia Piriz Santos, la de Virtus-Valle de Valdebezana, Burgos.

Núm. 1.426, doña Ascensión Lagunas Costalago, la de Losana, Soria.

Núm. 1.427, doña María Santos Yudego Albo, la de Campo de la Iglesia Trabada, Lugo.

Núm. 1.428, doña María Rosa Gil Blanes, la de Los Sitios San Bartolomé de Tirajana, Las Palmas.

Núm. 1.429, doña Teolinda Ferreiro Cunquejo, la de Santa Eulalia Petín, Orense.

Núm. 1.430, doña Felipa Tejada Laguna, la de Rubió Foradada, Lérida.

Núm. 1.431, doña María Luisa Romero Carrillo, la de Escós-Estach, Lérida.

Núm. 1.432, doña Carlota Orti Segarra, la de Castelló-Valdora Navés, Lérida.

Núm. 1.433, doña María Carmen Blanco Pérez, la de Villarbacú Caurel, Lugo.

Núm. 1.434, doña María Vicenta Díaz Villa, la de Los Cercados-San Bartolomé de Tirajana, Las Palmas.

Núm. 1.435, doña María Consuelo Vázquez Morán, la de Forneas-Trabada, Lugo.

Núm. 1.436, doña Catalina Farré Cols, la de Oulego-Rubiana, Orense.

Núm. 1.436 bis, doña Marcelina Mula Pérez, de Islote Guimes San Bartolomé, Las Palmas.

Núm. 1.437, doña Encarnación Valencia Ortega, la de Magdalena Ribadeo, Lugo.

Núm. 1.438, doña María Asunción Rodríguez Dueñas, la de Campos-Carballeda, Lugo.

Núm. 1.439, doña Froilana Crespo Rey, la de Prado y Riobó Villar del Barrio, Orense.

Núm. 1.440, doña Natividad Vázquez Román, la de Milmanda-Acevedo, Orense.

Núm. 1.441, doña Elena Millán Mayoral, la de Pielas-Cea, Orense.

Núm. 1.442, doña Teresa Sedó Navas, la de Santiago de Arriba Chantada, Lugo.

Núm. 1.443, doña Luisa del Puerto Barba, la de San Pedro Agaete, Las Palmas.

Las anteriores adjudicaciones no motivadas por efecto alguno ni conceden derecho en tanto no sean confirmadas y elevadas a definitivas, pudiendo presentarse las oportunas reclamaciones en el término de quince días por conducto de las Secciones administrativas, según determina la Real orden de 31 de enero de 1924.—(*Gaceta* 8 noviembre.)

6 NOVIEMBRE.—R. O. 1.641.—AYUDANTES EN INSTITUTOS.—S. M. el Rey (q. D. g.) se ha servido disponer que en los Institutos locales de Segunda enseñanza para el Bachillerato elemental, pueden desempeñar las Ayudantías de la Sección de Ciencias los Licenciados en cualquiera de las Secciones de dicha Facultad o en las de Medicina o Farmacia, y las de la Sección de Letras, los que ostenten dicho título en alguna de las Secciones de Filosofía y Letras o en la de Derecho, haciendo extensivos a este caso preceptos sancionados para otros análogos en nuestra legislación. (*Gaceta* 7 noviembre.)

#### NECROLOGÍA

Han fallecido: doña Isabel Prieto, Maestra nacional de Fuenlabrada (Madrid).

Doña María de la Salud Payá Vidal, viuda de Lacosta, Maestro nacional de Benialcón, hijo y hermana de nuestro amigo de Elda don José.

A los 24 años de edad, D. Segundo de Agueda Mantecón, hijo de nuestros apreciables compañeros, D. Tomás y doña Ramona.

Acompañamos en la pena a sus distinguidas familias y rogamos a nuestros lectores una oración por el alma de los finados.

## OPOSITORES A DIRECCIONES Y SECCIONES DE GRADUADAS

Han solicitado las dos Secciones del Grupo «Portal Ali», de Vitoria:

D. Julián Ruiz de Arbuló, Julio Esteban Pascual, Luis Landa Díaz, Felipe Pérez de Heredia, Vicente Ramírez Velasco, Miguel A. Soto, Leandro Iasa, Eleuterio Lafuente, Antonio Gil, Leopoldo Saavedra.

D. Angel Virumbrales, José María López, Melchor Frechim, Marcelo Pérez de Heredia, Silvano Fernández Quintano, Ginés Gabaldón, Sabas Fuentes, Hermógenes de la Fuente, Fernando Zabala, Agustín Díez Pérez, Germán Calzada.

Toribio Delgado, Deogracias Estavillo, José María Serrano, José Martínez Sáenz, Anselmo Sanjuán, Eladio del Campo, José Ortiz, Pablo Rodríguez, León Álvarez.

Francisco Huidobro, José Maldonado, Eusebio Rodríguez, Nicolás Langarón, Bernardino Domingo, Narciso Sarmantero, Pedro J. Marijuán, José Trens, Merino Rodríguez, Ricardo J. Nogal, Desiderio Jiménez, Casildo Rico, Jacinto Gil y Agustín Fernández.

Han solicitado la Dirección del Grupo «La Florida», de Vitoria:

Doña Teófila Berdonces y doña Batilde López Díez.

Han solicitado la Sección de graduada párvulos de «La Florida», de Vitoria:

Doña Vicenta Vallet, María de la B. Montelvo, Celia López Martínez, Esther González Montoro, Cesárea Guijarro, Feisa Irujo, Valentina Vadillo, Sofía Viquera, Nicolasa Tambo, Matea Rey, Andrea Martínez y Sofía González.

Han solicitado la Sección de graduada aneja a la Normal de Alba etc:

D. Manuel Gil Sánchez, Francisco Candel, Alfonso Iniesta, José María Lozano, Eliseo Villanueva, Ezequiel Perona, Manuel Candel, Domiciano López, Juan Magal.

D. Justo Calatayud, Ricardo Cerro, Francisco Candel, Manuel González, Francisco Santos, José Maldonado, Juan Antonio García, Luis Arenas y Víctor Ballester.

Han solicitado la Sección de graduada aneja a la Normal de Alicante:

Doña Agueda Hernández Pérez, Elisa Valero, Serafina Martínez, María Barbié, María Giner, Trinidad Domingo, Teresa Mateu, María León Pizarro, Piedad Diguillen, Ma-

ría del Carmen López, Floriana Villanueva y Vicenta Valls.

Han solicitado una Sección de graduada de la aneja a la Normal de Alicante:

D. Ramón Bonglonte, Manuel Calvillo, Jorge Francisco, Luis Yagües, Francisco Martínez, Rafael Pérez Pérez, Alonso Iniesta, José Ramón Muñoz, Gonzalo Faus, Filomeno R. Giner.

D. Francisco Candel, Luis Arenas, Miguel Fúter, Manuel Franco, Francisco Bas, Eliseo Villanueva, Francisco Candel, José Vila, Juan Alonso Coll y Ernesto Martínez Sánchez.

Han solicitado la Dirección de graduada de Arenas de San Pedro (Ávila):

D. Firmo Acosta, Ulpiano Martín, Marino Vicente, Víctor Pérez y Pérez y José María Gómez Lozano.

Han solicitado las tres Secciones de graduada de Arenas de San Pedro (Ávila):

D. Pedro Méndez Sánchez, Teófilo Arévalo, Gumersndo A. Sáinz, Juan Sánchez Corvent, Pedro Miguel Pedrazuela, Manuel Iglesias, Rufo García, Octavio Morante, Angel Cid, Arsenio Gutiérrez, Domitila Pablos, Segundo Durán.

D. David Cabezas, Germán Calzada, Salvador Cillán, Manuel Martín, Agustín Díez Juan de Dios Pulido, José Manuel Fernández, Conrado García, Benito Sanz, Raimundo Gradillas, Lucio García y Domingo Hernández.

Para la Dirección de graduada para Maestra en Arenas de San Pedro (Ávila) no hay aspirantes.

Han solicitado las tres Secciones de graduada en Arenas de San Pedro (Ávila):

Doña Juana Pérez Pérez, Encarnación Alonso, Irene Fernández, Cecilia Merino, Carmen Grases, María Luisa Gutiérrez y Celestina García Nieto.

Han solicitado la Dirección de graduada en Mérida (Badajoz):

Doña Felisa Peraita, Maestra de Valdepeñas (Ciudad Real), que queda excluida por haber ingresado en el Magisterio por el turno de interinas.

Han solicitado la Sección de graduada en Mérida (Badajoz):

Doña María Ramona Ponce, Ascensión

Sánchez Ucar, Eulalia Guerrero y María Josefa Granero.

Han solicitado una Sección de graduada en Mérida (Badajoz):

D. Alfonso Tomás García, Arsenio Ramos Galán, Quintín Rubio, Luis Pájaro, Anselmo Trejo y Zacarías Pérez.

Han solicitado la Dirección de graduada del Grupo «Levante», en Palma de Mallorca:

D. Vicente Vandellós, José Roselló y Miguel Homar.

Han solicitado la Dirección de graduada de Felanitx (Baleares):

D. Antonio Rigo y José Vandelles; ambos quedan excluidos por poseer solamente el título elemental.

Han solicitado las tres Secciones de graduada de Felanitx (Baleares):

D. Teodoro Suan, Bartolomé Grimalt, Miguel López, Emilio García, Angel Vilumbralles, Lorenzo María Durán, Pedro Crespi y Juan Tur.

Han solicitado la Dirección de graduada de Valencia de Alcántara:

D. Ulpiano Martín, Matías Mena, José L. Linares y Vidal Lucas Cuadrado.

Han solicitado dos Secciones de graduada en Valencia de Alcántara (Cáceres):

D. Agustín Sandoval, Santos Infante, Julio Tirado, Bernardo Jaraquides, Germán Duque, Jamaliel Martínez y Angel Cid.

Para la Dirección y Sección de Graduada para Maestra en Valencia de Alcántara (Cáceres) no hay solicitantes.

Han solicitado la Dirección de graduada en Jerez de la Frontera (Cádiz):

D. Teófilo Azabal y Manuel Gil Galán.

Han solicitado las tres Secciones de graduada de Gáldar (Las Palmas):

D. Miguel García Lorenzo y Jacinto Medina Domínguez.

Para las cuatro Secciones de graduada, para Maestra, en Gáldar (La Palmas), no hay solicitantes.

Han solicitado una Sección de graduada, en Campo de Criptana (Ciudad Real):

D. Rafael Gómez Seco, Eulogio Muñoz, Honorato García, José Rodríguez y Joaquín Miras.

Han solicitado una Sección de la graduada aneja a la Normal de Huelva:

D. Isidoro Guzmán, Joaquín Valdayo, Francisco Ariza, Félix Martínez, Felipe Romero, José Guzmán, Avelino Barrera, José Martín Martín, Gabino Rubio, José Fernán-

dez Díaz Manuel Fuentes, Senén Toribio y Zacarías Pérez.

Han solicitado la Sección graduada, para Maestra, en la Práctica graduada «La Esperanza», de Huelva:

Doña Rosa Angela Gazcarro, Teresa Lema y Rosa Sánchez.

Han solicitado la Dirección de graduada en Jaén:

Doña María del Pilar Serralbo y doña Marina Jiménez López.

Han solicitado la Sección de graduada núm. 3, de Linares (Jaén):

D. Jesús Silva Castro, Juan Zamorano, Antonio Martín Sánchez, Gabino Rubio, José García de Vargas, Antonio Fernández de Dios, Alberto Fuentes Fernández, Luis Marino, Nicolás López y Juan Fernández Lara.

Han solicitado la Sección de graduada del Grupo «Bergamin», de Málaga:

D. Juan Padilla, Francisco Carmona, Antonio Muñoz, Miguel de la Casa, Diego Vázquez, Manuel García, Eloy Téllez, Isidoro Goicuria, Antonio Delgado, Andrés Sepúlveda, José Martín Beltrán y Remigio Rubio.



## LIBROS Y REVISTAS

*Almanaque Bailly-Bailliere*, o sea pequeña enciclopedia de la vida práctica. Un volumen de 388 páginas, 2 pesetas.

Ha aparecido esta publicación ya bien conocida de todos nuestros lectores para que sea menester describirla y elogiarla. El texto es variadísimo e interesante; trata de las cuestiones más complejas de actualidad y lo hace en forma amena, clara, vulgar. Para los Maestros y Maestras especialmente es de verdadero interés, porque hallarán en sus páginas, además de muchos conocimientos útiles, informaciones variadas e interesantes para lecciones en sus Escuelas. La ilustración es copiosísima y contiene, como es natural, el Almanaque con todos los datos que pueden apetecerse. Lo servimos a nuestros lectores al precio de venta, 2 pesetas, sin recargo alguno si lo enviamos con otros libros o con 0,30 pesetas más para gastos de comprobante certificado. Los que deseen el libro deben hacer el encargo cuanto antes, pues se va agotando. Entre los regalos lleva, además varios bonos, uno de ellos con participación en la Lotería de Navidad.

## SECCIÓN DE NOTICIAS

## CRONICA GENERAL

DÍA 8 DE NOVIEMBRE.—Madrid: Ha salido para Tetuán el nuevo Alto Comisario de España en Marruecos, general Jordana. En la estación fué despedido por el Presidente y varios Ministros, gran parte del personal del Ministerio de Ejército y muchos amigos.

—El Presidente de la Asamblea ha manifestado que en breve serán cubiertas las vacantes de asambleístas y Secretario que deja el Sr. Conde de los Andes, por pasar al Ministerio de Economía.

También dijo que había dado las órdenes para que amp'ien el banco azul, donde se sienta el Gobierno, que resultaba estrecho cuando asistían todos los Ministros.

—Mañana se celebrará Consejo de Ministros.

—Noticias de Baleares dicen que a causa del temporal reinante en el Mediterráneo el Rey no pudo desembarcar en Palma y que lo haría en la bahía de Alcudia.

Se trasladaron a este lugar las autoridades, que acompañarán al Monarca en automóvil hasta Palma.

Provincias: En el Estrecho, desde anoche, reina fuerte temporal de lluvias. El transatlántico «Infanta Isabel de Borbón», que llegó a Málaga a las once de la noche, no entró en el puerto hasta esta mañana, por el mal tiempo, y zarpó, a las dos de la tarde, para Cádiz, después de realizar las operaciones de carga.

—En aguas del pueblo de Fuengirola naufragó una lancha pesquera ocupada por cinco hombres. Pereció el patrón, Francisco Bosa Martín, y se salvaron los restantes.

—En Barcelona se inauguró la Exposición de Floricultura en los subterráneos de la plaza de Cataluña.

—En Sevilla, en el teatro Llorens, se celebraron los Juegos Florales esperantistas. Fué elegida reina de la fiesta la señorita Enriqueta Escacena, que fué rodeada de su corte de honor, compuesta por bellas muchachas.

Al acto asistieron el alcalde y varios concejales. La banda municipal interpretó el himno esperantista. La reina de la fiesta y sus damas fueron obsequiadas con magníficos ramos de claveles, y se impuso la corbata conmemorativa a las banderas.

El mantenedor, padre Mojado, pronunció un elocuente discurso, congratulándose de que el Congreso se haya celebrado en Sevilla, a cuyo pueblo elogió, como asimismo al esperanto. Aludió a la Exposición Iberoamericana, que promete ser una obra que pasará a la historia de España.

# 35.441

Extranjero: Los resultados definitivos de las elecciones en Norteamérica dan un triunfo resonante al candidato republicano mister Hoover, que ha conseguido 444 compromisos, contra 40 obtenidos por Smith.

Es de lamentar ese triunfo por las tendencias imperialistas del candidato triunfante, Hoover. Desaparece por ahora, las probabilidades de la libertad de Filipinas y la no intervención en las Repúblicas hispanoamericanas.

—En Francia la situación política es muy confusa. El Presidente de la República, M. Doumergue, ha recibido en consulta a los jefes radicales Cuminal y Daladier, y estaban citados para la tarde casi todos los jefes de partido de las Cámaras. En general, según todos los periódicos, el país ha recibido casi con indignación la crisis, debida a manejos políticos de los radicales y socialistas, y que viene a paralizar la beneficiosa política de Poincaré, que es muy posible se retire a la vida privada.

Dicen los periódicos que la última disposición de Herriot ha sido el prohibir la entrada en el Ministerio de Instrucción pública al redactor de *El Amigo del Pueblo*, periódico que nació hace poco más de dos meses para combatir a los socialistas y que en poco tiempo se ha hecho popularísimo.

DÍA 9 DE NOVIEMBRE.—Madrid: El martes se inaugurará el servicio telefónico entre Madrid y La Habana, por el Presidente de la República de Cuba, general Machado y el Rey de España.

—El señor Presidente del Consejo encarga a la oficina de la prensa haga presente que el Gobierno agradecerá de ella dé la mayor publicidad al acuerdo de guardar un

minuto de silencio a las once de la mañana del día 11 del corriente, aniversario de la firma del armisticio que puso fin a la última guerra y cuanto haga para cooperar a su observancia.

En la sección oficial publicaremos la Real orden por la que se dispone que el día 11, a las once de la mañana, se guarde un minuto de silencio.

—Como en breve se trasladarán al nuevo edificio de la calle de Alcalá la Presidencia, con Asuntos Extranjeros y el Ministerio de Instrucción pública, quedará lugar en el edificio del Ministerio de Fomento para instalar el nuevo Ministerio de Economía nacional, y donde ahora está el Ministerio de Estado se trasladará el de Justicia y Cultos.

—En el Tribunal Supremo de Guerra y Marina se vió la causa seguida contra dos guardias y un cabo de la Guardia civil, que estando de servicio en Cabaña Quinta, Santa Ana, Oviedo, tuvieron que entrar en una taberna para desalojar el local e intervenir en una reyerta.

Unos de los que reñían murió a los pocos días víctima de peritonitis traumática, y se acusó a los guardias de haberle dado un golpe con la culata del fusil.

El Fiscal solicitó la libertad del cabo, y doce años de prisión y 5.000 pesetas de multa a los dos guardias; el defensor pidió la absolución, pues no está plenamente probado que fuera el golpe dado por la culata de un fusil.

Provincias: El Rey, acompañado del Ministro de Marina, desembarcó en la bahía de Alcudia, y con las autoridades recorrió varias poblaciones de la isla. Visió el castillo de Bellver, la famosa cartuja de Valldenuza y en Sóller se le hizo un gran recibimiento.

Extranjero: Al conocerse la elección de Hoover para la presidencia del Estado, en la Bolsa de Nueva York casi todas las operaciones se cotizaban con alza.

—Continúa el Presidente de la República francesa las consultas para resolver la crisis política. Casi todos los políticos y jefes de partido se han pronunciado por la continuación de Poincaré al frente del Gobierno.

La Federación Nacional de Ex combatientes ha dirigido al Presidente de la República un escrito protestando contra las circunstancias que han determinado la crisis. Numerosos grupos desfilaron ante el palacio del Eliseo.

## CORRESPONDENCIA

04 007. En las jubilaciones voluntarias exigen llevar tres años en la nueva Escuela para poder solicitar, aunque esto no se halla en el Estatuto de clases pasivas.

103. Le sirve la autorización presentada en julio de 1927 para seguir solicitando indefinidamente hasta que obtenga plaza hasta que otra cosa se le ponga.

33. La ficha está perfectamente y puede utilizarla cuando llegue el caso; vea que le acompaña de oficio. Para todas las dudas consulte el «Manual del Maestro». Se le envían con toda regularidad sin un solo retraso; hable al cartero.

42.210. No se sabe cuándo podrán comenzar esas oposiciones: hay dificultades por los Tribunales; además no ha vencido el plazo para solicitar las últimas hasta los primeros días de este mes. Por el periódico procuraremos anticipar las noticias cuando esa posible.

4.272. Le acompañamos en el envío.

18.928. Las combinaciones no han tenido alteración; refiérense a libros de nuestra propiedad y procuraremos reproducirlos en el periódico.

66. Hemos publicado los recibidos durante el mes de septiembre, elegidos por la Comisión.

8 827. Idem, ídem, ídem.

1.922. Debe comunicarlo el Maestro propietario; créese que las oposiciones empezarán en noviembre; parece que se dará licencia o autorización para ausentarse el tiempo que duren los ejercicios.

869. No podemos decirle ese número; tampoco hay libro especial sobre el asunto que indica; hay que someterse a las reglas de urbanidad y cortesía, en general.

928. Tenemos muy poco espacio disponible, pero lo enviamos a la imprenta.

8.337. En nuestro concepto, no implican cambio de Escuela y son servicios continuados.

1.896. No puede adelantarse fecha, ni siquiera aproximada, pues ello depende del trabajo que haya en las oficinas; lo primero es la toma de posesión, y después el envío de las copias.

11.210. Eso entra dentro de las facultades del Tribunal, mientras no se disponga otra cosa; los mejores libros son aquellos por los que haya estudiado, ampliando con alguna obra de consulta; no se exige análisis gramatical en estas oposiciones.

2.750. Tan pronto como pueda decirse algo de cierto, lo verá publicado en el periódico.

1.384. Se le manda el libro pedido; no creemos que en esas condiciones pueda justificarse.

4.284. Se hará el traslado pedido; el descuento es la séptima parte; los treinta días de plazo son los naturales; es de suponer que, hecho el traslado, todo se habrá concluido.

88. Si el edificio no ofrece condiciones de seguridad, debe ponerlo inmediatamente en conocimiento del alcalde y del Inspector.

15. No necesita presentar nuevas autorizaciones; tampoco ha variado su situación escalafonal; debe enviar una instancia al Director general solicitando ese material; se envía por conducto del Inspector.

10.004. Nada se sabe sobre esas modificaciones ni sobre licencias, aunque se espera que pronto se ha de saber y lo hemos de publicar.

123. Procuraremos publicarlo.

1.159. Se han reclamado datos sobre dos Maestros pues se duda si deben ascender o no. En los datos que usted da dicen que hay error y esos señores ascendidos están en el Magisterio; de esperar es que las Secciones no darán el ascenso a los que, por haber cumplido los 72 años, deben cesar por jubilación obligatoria.

606. Con treinta y tres años de servicio y 65 de edad puede jubilarse cuando le convenga y le queda aún 2.100 pesetas.

33. La jubilación por imposibilidad física puede concederse en cualquier momento supuesto que tenga veinte años de servicio: las sustituidas pueden serlo sin cumplir los 65 años de edad, pero por imposibilidad física. La reclamación contra esto será inútil.

8.524. Calcule usted mismo el precio, teniendo en cuenta que para los suscriptores es una peseta cada línea de 40 letras o fracción: con esa base puede usted preparar como le tenga más cuenta. No sabemos si habrá exámenes en enero: como se conceden todos los años, esperamos que este no será una excepción; ya lo indicaremos en el periódico. No es fácil conseguir lo de la tercera asignatura. Para complacerle haremos unos artículos explicando todo eso; es que estamos verdaderamente atascados de original, porque queríamos dar muchas más cosas interesantes para los Maestros; pero será complacido.

560. Dada su categoría, creemos que le corresponden esos cargos.

Para los opositores a Escuelas nacionales  
**El párrafo de las veinte líneas**

POR J. BALLESTER

Folleto que explica cómo debe hacerse este ejercicio. Precio, UNA peseta. Se remite contra envío de su importe en sellos de correos a R. Brufal, en Madrid, Pi y Margall, 9, pral., 17, y a esta Administración.

### Oposiciones a Inspecciones, a Direcciones y Secciones de Escuelas graduadas y a Escuelas nacionales

Cursos orales y por correspondencia dirigidos por el Profesor **Rodolfo Tomás y Samper**. Profesores Normales, Licenciados, Maestros nacionales y Profesor especial de Dibujo. Informes escritos: Rodolfo T. y Samper, Alcalá 115, Madrid. Informes y clases orales: Colegio Teresiano, Carrera San Jerónimo, 34, 2.º Madrid.

Para los alumnos que se matriculen a priores de noviembre, comenzaremos nuevos cursos intensivos

### ENCICLOPEDIA RÁPIDA

¿Una Enciclopedia más? No, la mejor. Sencilla, Breve, Clara, Modernísima, con 600 grabados y cerca de 300 páginas. Grados Preparatorio y Elemental. Ejemplar 1'75 pesetas. Docena de trece ejemplares 20 pesetas, pidiéndola al Magisterio Español o cualquier Librería o a :: :: ::

Publicaciones **SOLE R.**—Tarragona

### OPOSICIONES A ESCUELAS

ACADEMIA SAN FERMÍN.—FUENCARRAL, 119  
MADRID

Preparación por Profesores Normales. Tres clases diarias, mas la de *Labores* alterna, por una Profesora Normal.

Sección especial por correspondencia:

**DIEZ TEMAS SEMANALES**

(Sólo Ciencias y Religión e Historia Sagrada, por ahora). 3—1

### ALVAREZ MARINA

Ochenta modelos para el **Ejercicio práctico** en reválidas y oposiciones, utilísimos para los Maestros en los comienzos de su labor escolar. 4 pesetas ejemplar.

Administración de «El Magisterio»—Apartado 131, Madrid

### VIUDA DE MASSO

Pensión completa, cinco y seis ptas.  
Cabeza, 9, segundo derecha.

Imprenta de «El Magisterio Español»

ROGAMOS Y AGRADECEREMOS A LOS CARTEROS Y PEATONES LA RECTIFICACIÓN DE CUALQUIER ERROR EN LAS DIRECCIONES, PARA FACILITAR LOS ENVÍOS

**Este número ha sido revisado por la censura**

LECTURAS PATRIÓTICAS

**LA PATRIA ESPAÑOLA**

LIBRO DE LECTURA PARA LAS ESCUELAS, PROPIO PARA DESENVOLVER  
EN EL CORAZÓN DE LOS NIÑOS EL SENTIMIENTO PATRIÓ

— POR —

**D. EZEQUIEL SOLANA**

MAESTRO NORMAL

El libro va dividido en tres secciones: trozos donde se describen y pintan costumbres de las regiones españolas; trozos en que se ponen de relieve la grandeza y cultura de nuestra nación, siempre gloriosa; trozos, en fin, que se refieren a la vitalidad, poderío y aspiraciones de la raza. Es un libro de lectura deleitable e instructiva y de elementos adecuados para recitaciones y discursos cuando se tenga necesidad en la celebración de fiestas escolares.

**PRECIO DEL EJEMPLAR, 1,50 PESETAS**