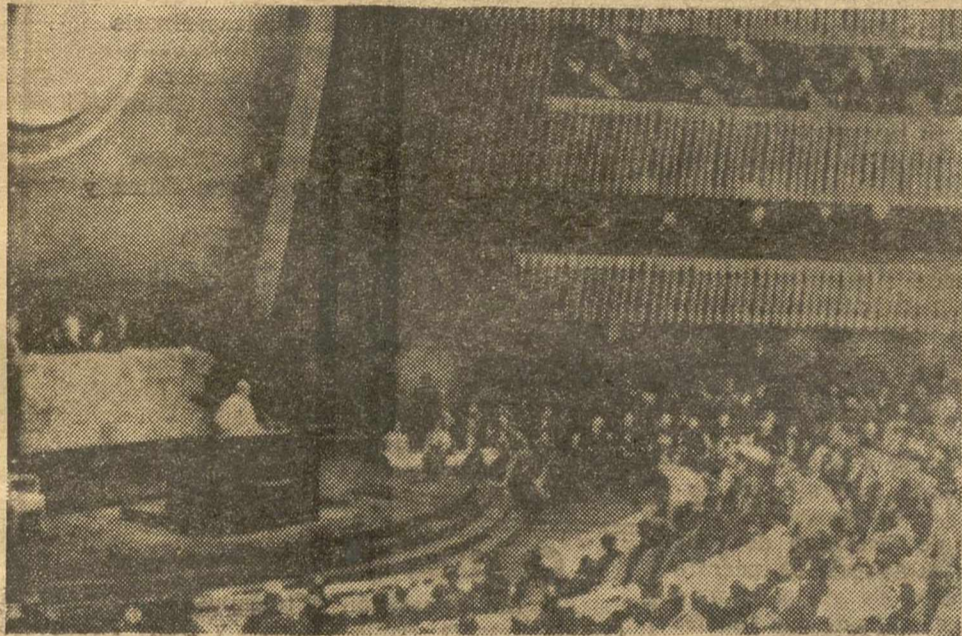


«El mensaje de Paulo VI está destinado a producir un profundo efecto en la orientación de la O.N.U.»

Comentarios de la Prensa italiana al viaje de Su Santidad el Papa a Nueva York



SEDE DE LAS NACIONES UNIDAS (Nueva York).—Vista general de la Asamblea de las Naciones Unidas, durante la intervención de su Santidad el Papa Paulo VI. Delegados del mundo entero escuchan al Padre Santo. (Telefoto AP-Europa Press).

ROMA, 6.—La Prensa italiana consagra esta mañana numerosos comentarios a la visita de Su Santidad Paulo VI a la sede de las Naciones Unidas.

«Paulo VI, de regreso a Roma, ha exhortado a todos a trabajar por la paz», dice a grandes titulares en primera página «Il Messaggero», diario moderado, que hace también un alarde gráfico de este acontecimiento. Prosigue esta información en páginas interiores, con los siguientes

titulares y sumarios: «La doctrina de la Iglesia se opone al capitalismo y al comunismo». «El mensaje de Paulo VI está destinado a producir un profundo efecto en la orientación de la ONU». «Comentario de Couve De Murville: Impresiones decididamente positivas acerca de la alocución del Papa en la ONU». «Hito en la historia del papado». «Ningún hombre podrá suscitar tanta unanimidad en el mundo». «Aprobación unánime de todos los partidos». «La invitación a promover una efectiva universalización de la ONU ha sido acogida con gran entusiasmo».

Pasa a la página 11

Repuesta del Generalísimo Franco a S. S. el Papa Paulo VI

«Me congratulo con toda la nación del feliz desarrollo de vuestro viaje apostólico en servicio de la paz»

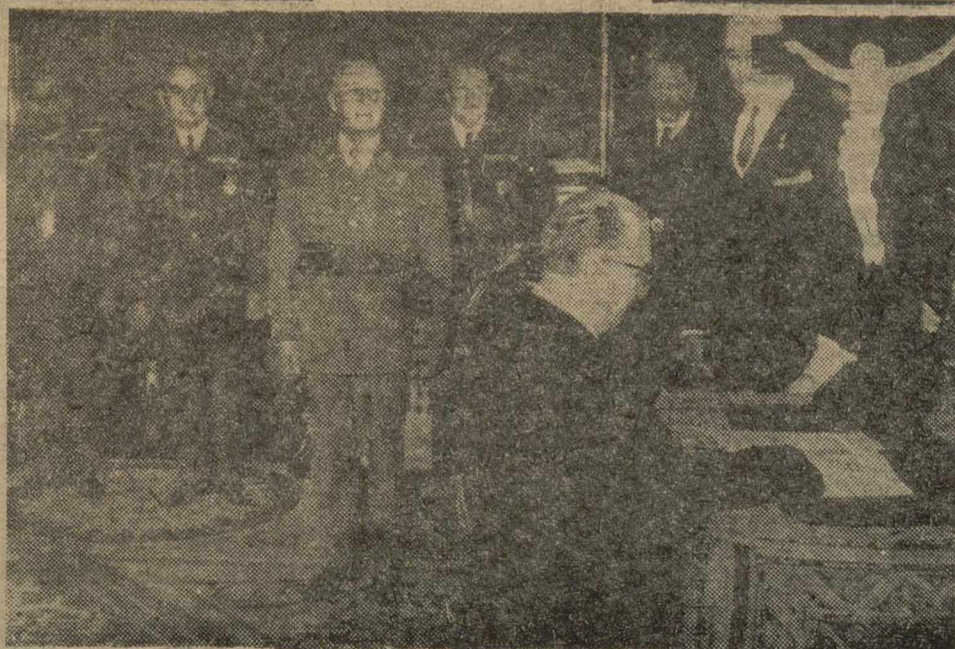
MADRID, 5.—En respuesta al telegrama que S. S. el Papa le dirigió al sobrevolar España, S. E. el Jefe del Estado ha enviado al Santo Padre el siguiente mensaje telegráfico:

«Filiamente agradecido al paternal saludo de Vuestra Santidad y a las plegarias que habéis elevado por España al atravesar su cielo en el regreso de las Naciones Unidas, me congratulo con toda la nación por el feliz desarrollo de vuestro viaje apostólico en servicio de la paz.

Con estos sentimientos hago votos fervientes por Vuestra Santidad y para que las clarividentes enseñanzas ofrecidas al mundo en las Naciones Unidas sean un servicio fecundo a la Humanidad, como son ya honor de la Iglesia Madre y Maestra.

FRANCISCO FRANCO, JEFE DEL ESTADO ESPAÑOL

El nuevo presidente de las Cortes jura su cargo



El nuevo presidente de las Cortes Españolas y del Consejo del Reino, don Antonio Iturmendi, ha jurado su cargo ante el ministro de Justicia y S. E. el Jefe del Estado, en el Palacio de El Pardo. En la foto le vemos en el momento de jurar. (FOTO FIEL)

Sukarno ha convocado a sus ministros y a los periodistas a una reunión en su palacio de descanso

SINGAPORE, 6.—La emisora de Yakarta —controlada por el Ejército— ha radiado un mensaje convocando a todos los ministros del Gobierno indonesio para reunirse con el presidente Sukarno en su palacio de descanso en Bogor, a sesenta kilómetros de la capital.

Los periodistas locales y extranjeros han sido también invitados a asistir al palacio para lo que se cree será la primera reunión en gran escala del Gobierno, realizada después del fracasado golpe de Estado intentado la semana pasada por el coronel Untung.

La Radio ha informado también de que existe un creciente presión musulmana sobre el Gobierno para que declare fuera de la Ley al

Pasa a la página 11

El ministro de Hacienda del Irak en Madrid

MADRID, 6.—Procedente de Nueva York, llegó a Madrid por vía aérea el ministro de Hacienda del Irak, Amshid Amouzgar.—Cifra.

Principales puntos del discurso del Papa en la O. N. U.

Los principales puntos del discurso pronunciado por el Santo Padre ante la Asamblea general de la O.N.U., han sido:

La Organización de las Naciones Unidas es, en cierta forma, en el orden temporal, lo que la Iglesia católica tiene como objeto ser en el orden espiritual: única y universal.

Es preciso que la Organización Mundial acuerde generosamente su confianza a los que se encuentran todavía fuera y que los que se han separado vuelvan a ser reincorporados.

No se puede amar con armas ofensivas en la mano.

Las relaciones humanas deben ser gobernadas por la razón, la justicia, el derecho, la negociación y no por la fuerza, la violencia, la guerra, el temor o la astucia.

Las grandes potencias deben reducir sus armamentos y dedicar las cantidades economizadas en el desarrollo de los países menos afortunados.

La verdadera amenaza contra la paz no procede del progreso de la ciencia, sino del mismo hombre que puede utilizar los terribles instrumentos de que dispone para el mal o para el bien.

La tarea de las Naciones Unidas es la de conseguir que el pan sea abundante en la mesa de la humanidad y no favorecer un control artificial de los nacimientos.

Las Naciones Unidas deben ser felicitadas por haber tenido la sabiduría de abrir sus puertas a los pueblos jóvenes, a los Estados que han legado hace poco a su independencia.

Las Naciones Unidas señalan una etapa en el desarrollo de la humanidad, es imposible ya retroceder, es preciso avanzar.

Ha llegado el momento de habituarnos a considerar de una forma nueva al hombre, la vida en común de los hombres y la historia y los destinos del mundo.



NUESTRA CIUDAD

Cartelera de espectáculos

← Empresa: J. PEREZ GARCIA →

GRAN HOTEL

Continúa desde las 5,15
ULTIMO DIA
COMPLEMENTOS

— Y —

grandiosa reposición con carácter de estreno, de la maravillosa producción, autorizada para mayores de dieciocho años

Lady Hamilton

Genial interpretación de Vivien Leigh y Lawrence Olivier
(Pases: 5,15, 7,45 y 10,15)

CAPITOL

Continúa desde las 5,30
ULTIMO DIA
COMPLEMENTOS

— Y —

sensacional estreno de la extraordinaria producción en cinemascopio y technicolor

Amazonas negras

Autorizada para mayores de 18 años
Magnífica interpretación de John Derek y Elaine Stewart
(Pases: 5,30, 7,15, 9 y 10,45)

CINEMA CARRETAS

Continúa desde las 5,30
ULTIMO DIA

EXTRAORDINARIO PROGRAMA DOBLE autorizado para mayores de 18 años

Contigo para siempre

(En panavisión y technicolor)
Connie Francis, Paula Prentiss y Dany Robin
(Pases: 5,30 y 9,15)

— Y —

Exito de la deliciosa producción del genial cómico Heinz Rühmann

Un tímido... en apuros

(Pases: 7,15 y 10,45)

ASTORIA

Continúa desde las 5,30
GRANDIOSO PROGRAMA DOBLE
Autorizado para mayores de 18 años
DOS ESTRENOS

El paje del Rey

(en technicolor)
Liselotte Pulver y Curd Jürgens
(Pases: 5,30 y 9)

— Y —

Las hijas de la noche

Georges Marchal, Nicole Berger y Kay Fischer
(Pases: 7,15 y 10,45)

PRODUCTOR «A»

Continúa desde las 5
MAGNIFICO PROGRAMA DOBLE
(Autorizado para todos los públicos)

Rocco, el hijo del gángster

Richard Eyer, Stephen McNally y Coleen Gray
(Pases: 6,30 y 9,30)

E

Invasión en Birmania

(en cinemascopio y technicolor)
Jeff Chandler y Peter Brown
(Pases: 5, 8 y 11)

Carnet de Sociedad

ENLACE GILA GONZALEZ-LORENZO HERNANDEZ

En Madrid y en la Iglesia de los Sagrados Corazones se ha celebrado el enlace matrimonial de la señorita Ana Lorenzo Hernández con don Carlos Gila González. Bendijo la unión el Rvdo. P. Nafria, Agustino Recoletos, que pronunció una sentida plática, y apadrinaron a los contrayentes la madre del novio doña Carolina González de Gila y el padre de la novia don Pascual Lorenzo Ochando. Firmaron como testigos por parte de la novia: don Jorge Vigón, representado por don Demetrio Ullastres, don Pedro Moreno, don José Gómez Rengel, don Luis Hernández, don Vicente Ternes, don Salvador Montagut, don Antonio Tortosa y don Gabino y don Andrés Lorenzo Ochando. Y por parte del novio: don Alfonso Gila, don Miguel Cantó, don Rafael Vara, don José María Manzanares, don José Escorial, don Antonio Ceballos, don Luis Martínez, don Pedro Moreno, don Mariano Cereceda y don Luis Dorronsoro.

Los numerosos familiares y amigos fueron obsequiados con una merienda en los amplios locales del Aero Club. A las felicitaciones que están recibiendo las familias de los contrayentes unimos la nuestra muy sincera.

CUPON PRO-CIEGOS

Número premiado el día 5 de octubre 1965
705

Edicto de cobranza voluntaria

DON GONZALO BOTTIA CABO, ALCALDE PRESIDENTE DE ESTE EXCMO AYUNTAMIENTO DE ALBACETE

HAGO SABER: Que la recaudación voluntaria de los distintos Impuestos y Arbitrios Municipales, correspondientes al SEGUNDO SEMESTRE del corriente año 1965, y en virtud del Decreto de 13 de diciembre de 1963, por el que se modifican distintos artículos del Estatuto de Recaudación relativos a la cobranza voluntaria, y en armonía con lo que determina el artículo 742 de la vigente Ley de Administración Local, y por los conceptos siguientes: PADRON DE EDIFICIOS: que comprende los arbitrios siguientes: Alcantarillado, Generadores de Vapor, Motores y Transformadores, Desagüe de Canalones, Rejas Pisaderas y Lucernarios, Toldos, Marquesinas y Miradores y Entrada de Carruajes. PADRON DE COMERCIO: Rótulos, Escaparates y Muestras, Casinos y Circuitos de Recreo, Exacciones sobre Solares sin Edificar,

Situación Especial de Solares, Solares sin Vallar, Solares estén o no Edificados para Amortización de Empréstito, Suelo, Sub suelo y Vuelo vía pública, tendrá a partir del día PRIMERO del presente mes de octubre hasta el día QUINCE del mes de noviembre, ambos inclusive y horas reglamentarias de oficina; pasado dicho plazo quedarán incursos en el recargo de apremio y costas reglamentarias, todos los recibos no satisfechos, cuyo recargo se reducirá al 10 por ciento si se abonan los débitos a partir del día PRIMERO de diciembre próximo hasta el día DIEZ del mismo mes, quedando establecida la oficina a tales efectos en la calle de Abelarillo, número 42 (antes Rosario).

Como consecuencia del nuevo sistema de recaudación, y en evitación de los perjuicios consiguientes, se recuerda al Cuerpo Contribuyente afectado, que el Decreto 3.295/1962 del Ministerio de Hacienda, de 13 de diciembre, por el que se modifican determinados artículos del Estatuto de Recaudación de 29 de diciembre de 1948, en su artículo 62, párrafo cuarto, de que si cinco días antes de que finalice el plazo reglamentario de cobranza, y el contribuyente no tuviere noticias del intento de cobro a domicilio por no haber llegado a su poder la papeleta número 11, o por cualquier otra circunstancia, deberá al igual que en el apartado tres, abonar sus tributos en la oficina de este Excmo. Ayuntamiento instalada al efecto en el sitio antes citado en periodo voluntario hasta el último día hábil del periodo de Recaudación, sin perjuicio de poner el hecho en conocimiento del recaudador por escrito, al objeto de que sea subsanado en el periodo siguiente.

La Exposición Nacional de Arte será inaugurada el 12 de noviembre en Valencia

La Exposición Nacional de Arte que todos los años organiza la Obra Sindical "Educación y Descanso", se celebrará, en su próxima edición, en Valencia, y será inaugurada el día 12 de noviembre. Todos los afiliados a "Educación y Descanso", con aficiones pictóricas podrán presentar sus obras en las oficinas de la entidad, planta baja de la Casa Sindical, hasta el día 20 del corriente mes, para su selección y envío al certamen nacional, para el que se han establecido importantes premios.

Albacete, 2 de octubre de 1965.

TEATRO CIRCO

Continúa desde las 5,30
FORMIDABLE PROGRAMA DOBLE
Para mayores de 18 años
Ultimo día de proyección

El enemigo en la sombra

Por Roger Hanin, Estella Blain y Bernardo Blier
(Pases: 5,30 y 9)

— Y —

Cuatro tíos de Texas

Por Frank Sinatra, Dean Martín, Anita Ekberg y Ursula Andress
(Pases: 6,50 y 10,20)
(Pase de la película, 10,40)

Mañana, jueves, extraordinario estreno
DOS SEDUCTORES

EL TIEMPO, HOY

EL TIEMPO, HOY EN ALBACETE
Máxima de ayer, 17,9 grados a las 15,5 horas; mínima de hoy, 10,4 grados a las 6,30 horas.
Cielo cubierto por estratocúmulos a 800 metros, altocúmulos a 2.800 y altostratos a 3.000 metros.
Viento dominante 180 grados sur, con una velocidad media de 20 nudos, equivalente a 36 kilómetros a la hora.
Presión atmosférica, 696,4 milímetros de mercurio, 1.007,8 milibares; humedad relativa media del aire, 67 por 100.

FARMACIAS DE GUARDIA

PARA ESTA NOCHE
Don César Cabeza Revuelta, Marqués de Molins, 9; don Paulino Cuevas Mons-Ciller, Avenida Rodríguez Acosta, 3; don José López López, Carmen, 20, y don Jesús Muñoz Alamedros, Francisco Pizarro, 37 (junto a Cáritas).
PARA MAÑANA
Don Gabriel Sáinz de Baranda, Marqués de Villares 52; don Mariano Ferrando, San Antón 18; don Eugenio Vidal, Albarderos 13, y doña María Grima, Juan Sebastián Elcano 29.

Escuela de Maestría Industrial AVISO

Se pone en conocimiento de los alumnos matriculados en este centro, que los exámenes de ingreso se verificarán el próximo viernes, día 8, a las siete y media de la tarde, debiendo venir provistos de útiles de escritura.

La Bolsa, hoy

MADRID, 6.—Se acentúa en la sesión de hoy la tendencia débil que se inició en la de ayer. Esta se extiende, en general, a casi todos los sectores, abarcando, incluso, al bancario, donde Español de Crédito retrocedió 45 enteros y Hispano Americano, 15. Uno de los valores que se distingue fue naval, que avanzó seis enteros y medio. Continuó la baja de Águila, que descendió otros doce enteros.

De un total de 100 valores contratados en renta variable, 18 subieron, 46 bajaron y 35 no variaron, y se cotiza un primer cambio, que corresponde a las acciones nuevas del Banco Español de Crédito.—Cifra.

—OO—
Información facilitada por el Banco Español de Crédito sobre las cotizaciones registradas en la Bolsa de Madrid, en su sesión de hoy:

Clase de valor	Cotización %
Banco Español de Crédito	1.000,—
Hidroeléctrica Española	340,—
Iberduero	444,—
Sevillana de Electricidad	216,—
Minero Siderúrgica de Ponferrada	495,—
Minas del Rif	166,—
S.E.A.T.	277,—
El Águila	360,—
Energía e Industrias Aragonesas	137,—
Española de Petróleos	522,—
Unión Española de Explosivos	158,—
Sniace	210,—
Altos Hornos de Vizcaya	85,—
La Unión y El Fénix Español	3.650,—



Cortesía gitana

¡Vaya jornada de cordialidades! Cuando los buenos sentimientos se ponen de bello tapiz para que adornen las muestas de gentileza, resulta encantador. Jornada cordial, dentro del ambiente taurino, pero sin enrarecimientos ni intenciones de sacar la mayor tajada. Todo por el contrario; con absoluta entrega, de buena fe. Así nos reunimos con los toreros que han de actuar en el festival que Radio Albacete organiza tradicionalmente para la "Hucha del Asilo". Con los de la radio decana, todos los compañeros de los demás medios informativos. Y acuerdo pleno en cuanto a las actividades a desarrollar para esa campaña que conducirá a la celebración del festival con el mayor de los éxitos.

Y tras el brindis de alegría, como teniendo ya en la mano los ases del triunfo, vino como correspondía el celebrarlo en la mesa. Nadie tuvo que adoptar ese gesto que es corriente en los ambientes taurinos de poca monta con los secretos tontos:

¿Con su permiso? Llevándose a un lado a la persona aludida como si fuesen a tratar de la solución del programa de las diferencias raciales y no de pedir una placita de banderillero en una becerrada.

Con tanta simpatía y cordialidad estábamos encantados. Así vino la amable invitación del gitano Manuel Amador. El calé de los "ojos verdes" se marcha a América para prolongar sus triunfos de España. Quería reunirse en una comida con los periodistas, y como ya estábamos embalados decidimos, como El Cordobés, torear dos corridas en el mismo día. Y feo que esté decirlo hicimos airosamente el paseo cortando orejas en ambas ocasiones.

A la cena entrañable, con los periodistas llegaron los toreros que habían compartido al medio día, la generosa oferta de actuar para los ancianos de San Antón y unos cuantos amigos del torero. Y no faltó la presencia del señor alcalde de la ciudad que cerraría el aluvión de veintisiete discursos con uno maravilloso, cuando espera que en la historia de Albacete estén patentes las gestas de sus toreros. Veintisiete discursos

como veintisiete casas. Y a quien se le había olvidado el verso tuvo que leer el que había encontrado otro poeta tras de rebuscar un periódico con las más curiosas noticias. Y pagarlo caro aunque fuese suyo.

No me cansaré de repetir que fue una velada tan sencilla como brillante amable y bonita dentro de su sencillez y de su exposición de sincerísimas amistades. Manuel Amador, al desear que su intención de obsequiar a los señores de la Prensa y radio que la cosa no se demorase, tuvo el mejor de los aciertos. El "miembro calé" recordará estos veintisiete discursos y se los llevará grabados en el corazón cuando cruce los aires en pos de los triunfos de América. No por los conceptos pronunciados, por las frases más bonitas, por el ingenio derrochado, pues los hubo felicísimos. Ante todo y sobre todo, por saber que eran palabras sinceras de verdadera amistad, sin doblez, salidas del alma. Y ese aliento darán nuevos vuelos a los giros de su prodigiosa muleta de artífice gitano y torero señor. Como cuando se tiene la onza puede cambiarse, anoche se cambió en su punto, con gracia, donaire y acierto.

Como los veintisiete

PROFESORES MERCANTILES

Hemos descubierto la contabilidad

Hace poco, un profesor de economía me afirmaba que en España se había despertado el deseo de aprender contabilidad. Consejeros de empresas, directores de banca, hombres de negocios se interesan vivamente por esa ciencia que todo el mundo cree saber. Esta simpatía a la contabilidad viene empujada por el desarrollo económico (tan de moda en España). Los hombres de empresa españoles quieren hacerse europeos y para ello hay que empezar por formarse al estilo europeo.

Yo, que he enseñado contabilidad durante bastante tiempo, aunque hace varios años que estoy alejado de esos menesteres, me hice el siguiente razonamiento: "La carrera de comercio ha de estar en su apogeo. Los profesores mercantiles estarán de enhorabuena. Mi pesimismo ante el declinar de la carrera, desde hace años, tal vez fuera infundado. Esto está bien. Pero cual no habrá sido mi sorpresa al informarme de la realidad del momento por el que pasan los estudios mercantiles. Estos estudios van cada vez peor. La carrera de profesor mercantil se extingue lentamente.

¿Cómo explicar esta contradicción? Se necesitan expertos contables y, sin embargo, la carrera que los forma se mue-

oradores pediremos a la Virgen de los Llanos que guíe los pasos del torero gitano en aquel continente.

MOLINA

re. ¿Qué pasa aquí? ¿Dónde está el fallo? Porque creo que aún nos queda a los españoles racionalidad, si no estoy algo atrasado en el conocimiento de nuestro desarrollo mental.

Me he puesto a estudiar el problema y entonces sí que he comenzado a marearme.

"Sí, hombre, hacen falta contables, pero eso qué tiene que ver con la carrera de comercio". Me dice un amigo, economista por cierto.

"Claro que necesitamos incrementar los estudios mercantiles, por eso se han creado los bachilleres comerciales laborales". Me razona otro.

"Pues, sí, lleva usted razón, cada vez hace más falta la preparación contable en España, por eso los Jesuitas han creado la escuela superior de ciencias empresariales". Me contesta un sector importante.

—¿Pero y la carrera de comercio? Me pregunto angustiado. ¿Es posible que no sepa que existe la carrera de comercio? ¿Es que hemos descubierto la contabilidad como algo lejano y nos vemos obligados a improvisar a la mayor rapidez posible planes de estudio por doquier, en nuestra patria? ¿Es que acaso no saben que la contabilidad en el único sitio donde se estudia ampliamente y desde hace muchos años es en las Escuelas de Comercio? ¿Es que no se han parado a analizar el plan de estudios del profesor mercantil considerado por nuestra Ley como el técnico superior en materia de contabilidad y administración?

En esta carrera, que consta de un bachiller elemental, un peritaje mercantil de tres años y reválida, y otros tres años de profesor mercantil más reválida, es únicamente donde se sigue paso a paso los escalones de la ciencia contable. En el peritaje ya aparece la "teneduría de libros" y la "Contabilidad general" además del cálculo mercantil. Se comienza a formar la conciencia del experto contable. En el profesorado aparece la contabilidad de empresas estudiada en sus dos facetas, por sujeto y objeto: el análisis de balances, la organización de contabilidades y tantas otras asignaturas necesarias para capacitar al técnico de la empresa. Estudios progresivos, sin saltos, paso a paso. El alumno de tercer curso de profesor mercantil, ya está perfectamente preparado para pisar el suelo de una empresa. Porque

desde rellenar una simple letra de cambio y hacer unos sencillos asientos sobre mercaderías, en teneduría de libros ha pasado a contabilidad general, de empresas, etc.

Si de esta forma está organizada la carrera de profesor mercantil, vuelvo a preguntar. ¿Por qué crear otras carreras donde la contabilidad se estudia a salto de mata, con el fin de eliminar a la auténtica carrera del experto contable? ¿Cuál es el origen de este afán de borrar el nombre del profesor mercantil?

Reconozco que el problema es complejo. Tal vez las causas sean múltiples. Puede ser que en sus comienzos existiera

una situación contradictoria y al querer solucionarla se ha liado más la cosa.

Puede ser que ciertos grupos de más poder que los titulares mercantiles hayan visto en la especialidad del profesor mercantil la base para escalar un puesto de valor en la sociedad, antes olvidado, y quieran buscar la forma de repartírselo entre los menos en vez de dejarlo para la gran masa de titulares mercantiles.

Puede ser que por un olvido perdonable no se hayan dado cuenta las autoridades competentes que existen los profesores mercantiles.

Puede ser... (De "Signo")



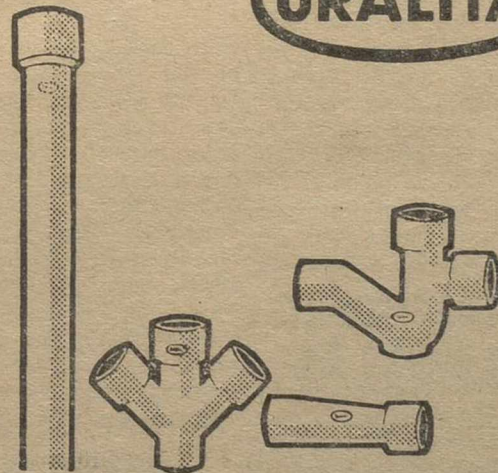
SOLO

LOS MATERIALES DE AMIANTO CEMENTO FABRICADOS POR

URALITA S.A.

LLEVAN GRABADA LA MARCA

URALITA



URALITA GARANTIA DE CALIDAD

Pisos Costa del Sol

Nueva Urbanización "ARROYO DE LA MIEL". Se inicia venta preciosos apartamentos: tres habitaciones en delicioso lugar a 800 metros de la Playa de Torremolinos. Precio total desde 230.000 pesetas. Facilidades de pago. Información y venta:

URBANIZADORA BEJAR, S. A.

Jacometrezo, 4 (junto a Plaza Callao) MADRID. Y en la propia Urbanización.

SORDOS

WILLCO, TELEX, OTARION, OMNITON, MICROSON y ORAVOX, han depositado su confianza en

GAES

Carrera San Jerónimo, 31 Vía Layetana, 158 MADRID BARCELONA

Nuestro representante especializado visitará en

ALBACETE

Los días 7 y 8 de octubre, de 10 a 2 y de 4 a 8 (el día 8 sólo de 10 a 2) en el Gran Hotel.

PRUEBE EL MODERNISIMO MICROTIMPAN

Censura sanitaria número 930

ANTENA DE MADRID

Martillos que restauran un palacio: el de Oriente

Piquetas que derriban otro: el de Larios

Una capilla románica, casi desconocida, en el Retiro

MADRID.—(Crónica de ARGOS especial para LA VOZ DE ALBACETE).

El Palacio Real es el más noble y grandioso de todos los de Madrid. Su pórtico y clara silueta, emergiendo de la frondosa y verde arboleda del Campo del Moro y con el fulgor reflejo de los cristales de sus balcones en las puestas del sol, realiza la hermosa perspectiva que ofrece la Villa y le da un aspecto fantástico, contemplado a distancia entre las dos luces del atardecer.

Visto más de cerca, desde las Plazas de España y de Oriente o desde la calle de Bailén, la majestuosa a la vez que armoniosa mole da la impresión de suntuosidad, serenidad, equilibrio y tono de los edificios más notables que caracterizan a las grandes ciudades. Rodeado de jardines y con una amplísima plaza ante la fachada principal, únicamente el viejo mastodonte del Teatro de la Opera, de imposible rejuvenecimiento pese a los inútiles millones gastados, impide la contemplación del Palacio Real desde la misma Puerta del Sol.

El Patrimonio Nacional cuida al Palacio de Oriente con la solicitud que merece el más importante edificio de la capital de España. Están a punto de terminar las obras de restauración, que no se limitan a reparar los desperfectos de las nobles piedras, sino que comprenden también la corrección de lo imperfecto, como el recubrimiento con piedra de un feo muro de ladrillo rojo, y de terminación de lo incompleto, como el llamado Pabellón de las Camelias, que ha sido coronado con un ático en la forma que lo proyectó el gran arquitecto Ventura Rodríguez.

A la vez que los martillos de los canteros repiquetean alegremente, labrando el granito serrano y la blanca piedra de Colmenar, para conservar el estilo y la gracia del Palacio Real, las piquetas resuenan también, pero con un eco lúgubre, como de

campanas que doblan a muerto, en el jovenísimo Palacio de Larios, que se construyó no hace ni un siglo para la eternidad y va a convertirse en escombros, en doce mil metros cúbicos de cascotes, cuya limpieza importará más de millón y medio de pesetas, según un reciente reportaje.

Construir, decorar, amueblar y ahajar hoy un palacio como éste costaría no menos de cien millones de pesetas. Sostenerlo, con un ejército de criados y todos los gastos que implica tan vasta y señorial mansión, ni les interesa actualmente a las más ricas fortunas. El primer propietario se arruinó y tuvo que vender el palacio a cualquier precio. El último se lo dejó en usufructo por treinta años a la servidumbre, pero estos domésticos prefirieron utilizar las dependencias de servicio a vivir en aquellas suntuosas y aristocráticas estancias. ¡Cómo no, si hasta los mismos aristócratas dejan sus palacios y se acomodan en lujosos pisos modernos, más cómodos y menos onerosos!

Toda la opulencia, vanidad y orgullo del siglo XIX estaba representada en esta gran mansión, como en otras muchas de la Castellana que también han ido y van desapareciendo. Toneladas y más toneladas de fino y blanco mármol de Carrara, miles de metros cúbicos de valiosas maderas, escalineras, balaustradas, fastuosos salones, ostentosos cuartos de baño, esculturas, artesonados, obras de arte, todo lo más caro y espectacular, hasta una reproducción del patio de los Leones de la Alhambra granadina, se acumulaba, en rivalidad con los demás palacios, en éste que ahora está demoliendo la piqueta.

En cambio, acaso por su humedad, por estar casi ocultas y pasar inadvertidas no corren peligro unas amarillentas y desconchadas piedras que a finales de siglo fueron trasladadas de Avila a Madrid, como monumento de homenaje al rey Alfonso VIII, de las Navas de Tolosa.

Se trata de una capilla románica, siglo XII, o me-

yor dicho, de la abside y algunos muros de la misma que fueron reinstalados en el Parque del Retiro, en la misma forma de ruinas que tenían en tierras abulenses. Acaso por ello resulten más evol-

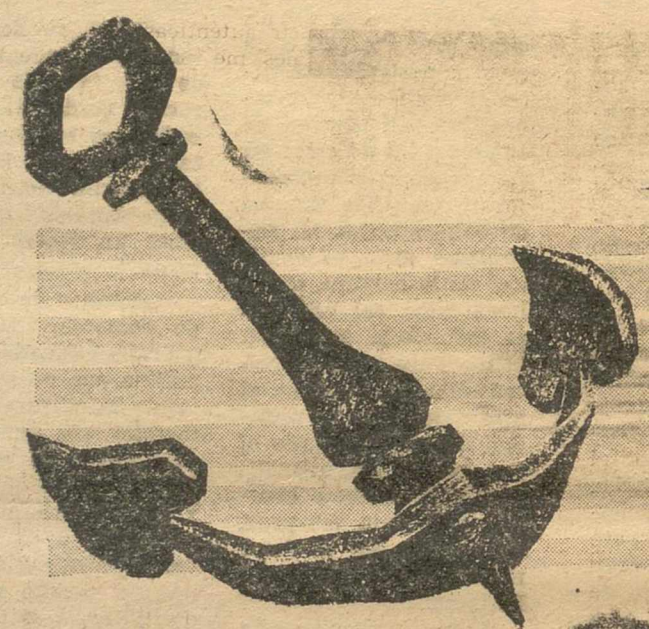
uciones, más veraces, más efectivas, que si se hubiera intentado una total reconstrucción del pequeño templo. Y como ocupan poco sitio, nadie ambiciona el solar para un rascacielos.

La quiniela de LA VOZ DE ALBACETE

RECLAMACIONES.—Si se gana premio su boleto con más de 5.000 pesetas y no recibe notificación de ello en el boleto, formaliza su reclamación al apartado 939, Madrid, por carta o telegrama, que ha de recibirse antes de las catorce horas del undécimo día, contado desde el siguiente a la celebración de la jornada. Si el premio es inferior a 5.000 pesetas, el plazo es de treinta días. Informe en la Dirección del Patrimonio o solicitando el número de reclamación en cualquier establecimiento.

Jornada 6
Fecha 10-10-35

1	X	2	1	X	2	1	X	2	1	X	2	1	X	2	1	X	2	1	X	2
3	0	0	0	0	0	0	0	0	0	0	0	0	0	0	0	0	0	0	0	0
4	0	0	0	0	0	0	0	0	0	0	0	0	0	0	0	0	0	0	0	0
5	0	0	0	0	0	0	0	0	0	0	0	0	0	0	0	0	0	0	0	0
6	0	0	0	0	0	0	0	0	0	0	0	0	0	0	0	0	0	0	0	0
7	0	0	0	0	0	0	0	0	0	0	0	0	0	0	0	0	0	0	0	0
8	0	0	0	0	0	0	0	0	0	0	0	0	0	0	0	0	0	0	0	0
9	0	0	0	0	0	0	0	0	0	0	0	0	0	0	0	0	0	0	0	0
10	0	0	0	0	0	0	0	0	0	0	0	0	0	0	0	0	0	0	0	0
11	0	0	0	0	0	0	0	0	0	0	0	0	0	0	0	0	0	0	0	0
12	0	0	0	0	0	0	0	0	0	0	0	0	0	0	0	0	0	0	0	0
13	0	0	0	0	0	0	0	0	0	0	0	0	0	0	0	0	0	0	0	0
14	0	0	0	0	0	0	0	0	0	0	0	0	0	0	0	0	0	0	0	0
15	0	0	0	0	0	0	0	0	0	0	0	0	0	0	0	0	0	0	0	0
16	0	0	0	0	0	0	0	0	0	0	0	0	0	0	0	0	0	0	0	0
17	0	0	0	0	0	0	0	0	0	0	0	0	0	0	0	0	0	0	0	0
18	0	0	0	0	0	0	0	0	0	0	0	0	0	0	0	0	0	0	0	0
19	0	0	0	0	0	0	0	0	0	0	0	0	0	0	0	0	0	0	0	0
20	0	0	0	0	0	0	0	0	0	0	0	0	0	0	0	0	0	0	0	0



ESTANTERIAS METALICAS CON TRATAMIENTO ANTICORROSIVO

TODAS Y CADA UNA DE SUS PIEZAS SON FABRICADAS EN LA CADENA DE PRODUCCION Y MONTAJE CON LA TECNICA Y MAQUINARIA MAS MODERNA DE EUROPA



FRANCISCO ESQUITINO, S.A.
Fabrica con sistema, calidad y productividad a escala internacional...

...y vende la organización comercial en distribución exclusiva:

STANDIA S.L.

MAYOR, 46 y 48 • Teléf. 248 85 86 - MADRID-13
Carretera Andalucía, Km. 6,300 • Teléf. 237 13 63

DELEGACION DE VENTAS: **LUIS BONAL PEREZ** - Blasco de Garay, 16 - Teléfono 4591 - Albacete

Solución al crucigrama número 908

- HORIZONTALES.—1. L. —2. Lid.—3. raliP.—4. Levigar.—5. De. AD.—6. Soga. Amen.—7. Ya. Al.—8. Lamedal.—9. Ram a s.—10. Red.—11. S.
- VERTICALES.—1. S.—2. Doy.—3. Legal.—4. Re. Ar.—5. Lava. Omar.—6. Lii. Emes.—7. Diga. Edad.—8. Pa. As.—9. Ram a l.—10. Del.—11. N.

Anuncios por palabras

IMPORTANTE EMPRESA de confecciones solicita representante. Artículo único en España. Buena comisión. Indispensable coche. Ofertas por escrito a ALAS Publicidad. Milagro, 5. Granada.

CINES en LA VOZ DE ALBACETE

Amparo Baró: en cinco años solo una semana de vacaciones

Cine-noticias

El teatro es para ella lo primero, pero la televisión le dió más popularidad

Actualmente rueda una película de críos, en la que hace el papel de una niña de 14 años

Volverá a la televisión con una serie de monólogos

Por J. ORTEGA

Amparo Baró comenzó a los diecisiete años haciendo teatro en el TEU de Barcelona. Después, de la mano de Adolfo Marsillach, llegó a la televisión. En la pantalla pequeña, desde el año 1959 en que debutó, su rostro se ha hecho familiar a millones de españoles. También ha hecho cine y ahora concretamente, actúa en el papel de una niña de catorce años en una película titulada "La Banda del Pecas". Amparo Baró, estrella de teatro y de la televisión, es mucho más conocida que la Amparo de las películas.



—¿Cuántos films ha hecho? —Siete u ocho. —¿Qué prefiere, cine, teatro o televisión? —Yo soy una actriz teatral. Así que puede ponerle en este orden, primero teatro, segundo televisión y por último el cine.

ENTRE CRIOS

—¿Por qué dejas el séptimo arte para el final? —No sé, quizá porque hasta ahora no hice "mi película".

—¿Lo será esta que ahora está rodando? —Amparo Baró vacila, pero sólo es un momento. Después, con sinceridad me dice:

—No, no lo creo. —¿Cuál es su papel? —Cabecilla de una banda de pequeños traviesos...

—Se desenvuelve bien entre los niños? —Pues sí. Aunque es la primera película de críos que hago.

—Según creo esta cinta irá seguida de una serie más de otras cuatro con la misma pandilla como protagonista, es decir con la banda del Pecas, ¿la hará usted? —Pues no sé con certeza pero creo que no.

—¿Por qué? —Mire, dentro de unas semanas estreno en un teatro. Mi compromiso es por seis meses. Esto quizá no me deje tiempo.

—¿Tampoco para la televisión? —Creo que voy a hacer unos programas con Ba-

rreros. Una serie de monólogos que protagonizaremos distintas estrellas, entre ellas Luz Morales, Analia Gadé y algunas más que no recuerdo.

—Los monólogos en televisión ya se han hecho y creo que no tuvieron demasiado éxito ¿se atreve con una prueba más? —Sí Hay que ser valiente.

EL TRABAJO NO LE DEJA TIEMPO

Amparo Baró es morena, pequeña y de delicada figura. Puede bien pasar por una niña con los vestidos y el maquillaje adecuados. Pero así, tal como es, resulta una mujer encantadora.

—¿Enamorada?—le pregunto. —No, nada de eso. El trabajo no me deja tiempo para nada.

—Pero algo hará, además de trabajar... —Sí. Leo. Me gusta oír música y también ir al teatro o al cine. Sobre todo leo teatro: mucho. Eso es para mí una auténtica pasión.

—O sea, un descanso que al mismo tiempo le es útil. —Sí. Pero para mí es de las diversiones que más me agradan.

—¿Trabaja tanto, efectivamente? —Figúrese. En cuanto a cinco años apenas si habré tenido una semana de vacaciones.

EL TEATRO NO ESTA TAN MAL...

No podemos dejar de preguntarle a Amparo Baró su opinión sobre la tan-

traída y llevada crisis del teatro en España, sobre su bajo tono.

—A mi juicio no está tan mal como dicen. En Madrid, cada año se estrenan bastantes comedias. Es lo que yo quisiera que sucediera en Barcelona.

—¿Y el cine? —También mejora. No nos faltan actores que han demostrado su capacidad.

—¿Y las coproducciones? —Si fueran serias, es de-

cir auténticas coproducciones me parecerían bien. Pero una coproducción con un setenta y ochenta de actores extranjeros y sólo algunos papellitos de segunda clase para españoles, no se puede llamar auténtica coproducción. En muchas ocasiones los extranjeros que vienen no tienen nada que enseñarnos.

—¿Y la moda de los "westerns"? —Si fuera norteamericana me enfadaría mucho. Igual que cuando nosotros hemos visto esos toreros sofisticados que en ocasiones nos ha presentado el cine de Hollywood.

Aunque el cine no es la faceta del arte interpretativo que más le gusta, Amparo Baró tiene muy justas opiniones sobre sus problemas. A ella no le afectan demasiado, pues la televisión y el teatro le dan trabajo y ocupación más que suficientes.

EUROPA PRESS

Elvis terminó su "Paraiso hawaiano"

HAWAI.—Elvis Presley convenientemente de sus admiradoras que lograron una película aceptable.

Un tiburón será protagonista

HAWAI.—Uno de los inconvenientes de la isla de Hawai es la presencia ocasional de tiburones que pululan alrededor de los arrecifes de coral. El Estado está haciendo todo lo posible para eliminarlos ofreciendo primas cuantiosas a quienes logren capturarlos.

A pesar de ello, la Mirisch Corporation ha incrementado el número de tiburones creando uno de dieciséis pies que desempeñará un importante papel en la película "Hawai". Este artificio realista tendrá que dar un buen bocado al tobillo de Abner Hale en una escena dramática.

Este monstruo marino está tan bien hecho que podría servir de cebo para atraer a la zona a los tiburones de verdad. El especialista que debe manipular este monstruo desde el interior está rezando por no resultar demasiado atractivo a algunos animales de la misma especie.

Este monstruo marino está tan bien hecho que podría servir de cebo para atraer a la zona a los tiburones de verdad. El especialista que debe manipular este monstruo desde el interior está rezando por no resultar demasiado atractivo a algunos animales de la misma especie.

Este monstruo marino está tan bien hecho que podría servir de cebo para atraer a la zona a los tiburones de verdad. El especialista que debe manipular este monstruo desde el interior está rezando por no resultar demasiado atractivo a algunos animales de la misma especie.

Este monstruo marino está tan bien hecho que podría servir de cebo para atraer a la zona a los tiburones de verdad. El especialista que debe manipular este monstruo desde el interior está rezando por no resultar demasiado atractivo a algunos animales de la misma especie.

Este monstruo marino está tan bien hecho que podría servir de cebo para atraer a la zona a los tiburones de verdad. El especialista que debe manipular este monstruo desde el interior está rezando por no resultar demasiado atractivo a algunos animales de la misma especie.

Este monstruo marino está tan bien hecho que podría servir de cebo para atraer a la zona a los tiburones de verdad. El especialista que debe manipular este monstruo desde el interior está rezando por no resultar demasiado atractivo a algunos animales de la misma especie.

Este monstruo marino está tan bien hecho que podría servir de cebo para atraer a la zona a los tiburones de verdad. El especialista que debe manipular este monstruo desde el interior está rezando por no resultar demasiado atractivo a algunos animales de la misma especie.

Este monstruo marino está tan bien hecho que podría servir de cebo para atraer a la zona a los tiburones de verdad. El especialista que debe manipular este monstruo desde el interior está rezando por no resultar demasiado atractivo a algunos animales de la misma especie.

Este monstruo marino está tan bien hecho que podría servir de cebo para atraer a la zona a los tiburones de verdad. El especialista que debe manipular este monstruo desde el interior está rezando por no resultar demasiado atractivo a algunos animales de la misma especie.

Este monstruo marino está tan bien hecho que podría servir de cebo para atraer a la zona a los tiburones de verdad. El especialista que debe manipular este monstruo desde el interior está rezando por no resultar demasiado atractivo a algunos animales de la misma especie.

Este monstruo marino está tan bien hecho que podría servir de cebo para atraer a la zona a los tiburones de verdad. El especialista que debe manipular este monstruo desde el interior está rezando por no resultar demasiado atractivo a algunos animales de la misma especie.

Este monstruo marino está tan bien hecho que podría servir de cebo para atraer a la zona a los tiburones de verdad. El especialista que debe manipular este monstruo desde el interior está rezando por no resultar demasiado atractivo a algunos animales de la misma especie.

Este monstruo marino está tan bien hecho que podría servir de cebo para atraer a la zona a los tiburones de verdad. El especialista que debe manipular este monstruo desde el interior está rezando por no resultar demasiado atractivo a algunos animales de la misma especie.

Este monstruo marino está tan bien hecho que podría servir de cebo para atraer a la zona a los tiburones de verdad. El especialista que debe manipular este monstruo desde el interior está rezando por no resultar demasiado atractivo a algunos animales de la misma especie.

Este monstruo marino está tan bien hecho que podría servir de cebo para atraer a la zona a los tiburones de verdad. El especialista que debe manipular este monstruo desde el interior está rezando por no resultar demasiado atractivo a algunos animales de la misma especie.

Este monstruo marino está tan bien hecho que podría servir de cebo para atraer a la zona a los tiburones de verdad. El especialista que debe manipular este monstruo desde el interior está rezando por no resultar demasiado atractivo a algunos animales de la misma especie.

Este monstruo marino está tan bien hecho que podría servir de cebo para atraer a la zona a los tiburones de verdad. El especialista que debe manipular este monstruo desde el interior está rezando por no resultar demasiado atractivo a algunos animales de la misma especie.

Este monstruo marino está tan bien hecho que podría servir de cebo para atraer a la zona a los tiburones de verdad. El especialista que debe manipular este monstruo desde el interior está rezando por no resultar demasiado atractivo a algunos animales de la misma especie.

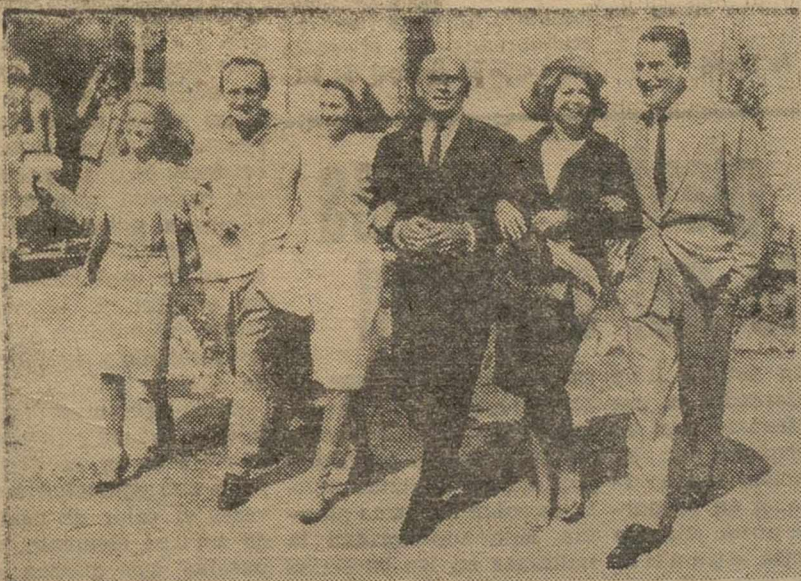
Este monstruo marino está tan bien hecho que podría servir de cebo para atraer a la zona a los tiburones de verdad. El especialista que debe manipular este monstruo desde el interior está rezando por no resultar demasiado atractivo a algunos animales de la misma especie.

Este monstruo marino está tan bien hecho que podría servir de cebo para atraer a la zona a los tiburones de verdad. El especialista que debe manipular este monstruo desde el interior está rezando por no resultar demasiado atractivo a algunos animales de la misma especie.

Este monstruo marino está tan bien hecho que podría servir de cebo para atraer a la zona a los tiburones de verdad. El especialista que debe manipular este monstruo desde el interior está rezando por no resultar demasiado atractivo a algunos animales de la misma especie.

Este monstruo marino está tan bien hecho que podría servir de cebo para atraer a la zona a los tiburones de verdad. El especialista que debe manipular este monstruo desde el interior está rezando por no resultar demasiado atractivo a algunos animales de la misma especie.

Rodarán una película gratis



Va a dar comienzo en Roma el rodaje del film "La flor del mar", en el que intervendrán Rita Hayworth, Angie Dickinson, Sylvia Sorente, Luisa Minelli, Trevor Howard, Yul Brynner, Marcello Mastroianni, Elie, Wallach, Amadeo Nazzari, Alberto Sordi y Omar Sharif. Todos ellos actuarán gratuitamente en el film, que será dirigido por Terence Young, a beneficio de los niños hambrientos del mundo. En la foto vemos a algunos de estos intérpretes en los estudios de Roma. (FOTO FIEL)

Zsa Zsa Gabor luce 32 millones de pesetas en joyas

PARIS.—Zsa Zsa Gabor es seguida a donde quiera que vaya por tres policías franceses armados. El motivo es que las joyas personales que lleva valen treinta y dos millones de pesetas. Entre ellas se cuenta un collar, pendientes, pulsera y anillo de diamantes y un collar de perlas de cuatro vueltas.

Han raptado seis millones de película

ROMA.—Ciento cincuenta metros de película "Cast a Giant Shadow" en la que intervienen John Wayne, Yul Brinner, Kirk Douglas y Stahis Giallelis—entre otros—han desaparecido cuando eran trasladados a los laboratorios de color desde el pueblo cercano a Roma donde se ruedan varias de las escenas. Se cree que alguien la ha raptado para pedir un rescate a cambio. Un portavoz de la United Artist, compañía productora, ha declarado que volver a rodar las escenas contenidas en el trozo robado costaría seis millones de pesetas. Tampoco se descarta la posibilidad de que hayan intervenido árabes en el asunto, ya que la película es una exaltación de la guerra de Independencia de Israel.

página agrícola



"La importancia del vino"

El abonado del momento

Cómo abonar el trigo

Por Pedro L. Gutiérrez Delgado, Perito agrícola

El vino es tan importante que difícilmente puede prescindirse de él. Sólo hablar de ello es tan grato, que se encuentra en la atención y en el elogio de todos, hasta llegar a ser un sugestivo tema que goza de general simpatía.

Líquido excelente de alto poder que, prudentemente dosificado, tiene la facultad de dotar de energía y euforia. Después de saborear una copita de un buen vino español, ya parece que se encuentra el ánimo más dispuesto para emprender ciertas empresas y para apreciar con más amplitud y generosidad los actos de nuestros hermanos y desear con mayor agrado la convivencia social. Es, pues, vitalizador para con nosotros mismos, y coadyuvador para el mejoramiento de nuestras relaciones sociales.

Sabroso líquido resultante de la fermentación del mosto, que es, a su vez, el rico zumo de la uva. Preciosos racimos de jugosos granos. Fruto de la vid. Planta trepadora de la familia de las ampelidáceas, de tronco retorcido, vástagos muy largos y flores verdosas. En el tiempo de calor vivifica esta planta. Su ampulosa enramada mantiene un constante rocío suavizador, y va tomando el poderoso impulso que ha de abocar en la gozosa realidad con que nos obsequia en otoño. Del zumo de la uva se ha dicho que es el jugo que más se asemeja a la leche materna.

De la fermentación del mosto, o sea de la transformación de un cuerpo orgánico por la acción de otro que no se modifica, surge el riquísimo caldo que es degustación, de exquisitos paladares. Maravilloso néctar de brillante color y efluvios atrayentes.

El vino es el rey de los banquetes y homenajes. Posee, por derecho propio, el cetro que lo erige y constituye como el personaje principal de las fiestas. Ya, en la antigüedad, el país griego celebraba bacanales en honor de Baco, que en la Mitología era el dios de la vendimia y del vino.

Ha sido representado y cantado con el diverso y apropiado lenguaje de las artes y las letras, las cuales han enriquecido así el vasto repertorio de sus imágenes y sus loas con interesantes y bellos exponentes de un tema de por sí tan del gusto del espectador. Ha sido adscrito, como colaborador seguro y eficaz, a la medicina, dando por resultado esos insuperables vinos técnicos y generosos que, con el aditamento de la quina y otros productos de similares o parecidas propiedades, son los grandes estimulantes para levantar los ánimos más decaídos y las fuerzas más agostadas. Y es el compañero insustituible de las viandas que se destinan para la alimentación ordinaria y corriente, para cuyo servicio existen numerosas especies del más preclaro linaje.

España es un país de rancio abolengo vinícola por sus cepas de riquísima uva que, junto con la sapiente elaboración de sus zumos, produce las más variadas y extraordinarias clases de selectos y deliciosos vinos, que causan la admiración de paisanos y extranjeros, por lo que España se coloca a la cabeza de todos los países del mundo en esta importantísima rama de la industria vinicultora.

JOAQUINA POMAREDA DE HARO

La respuesta al interrogante que plantea el título de este artículo, no puede ser, en el fondo, más que una: Lo mejor posible; y a lo mejor hay que extraerle el significado que fundamentalmente interesa al agricultor y que es, a fin de cuentas, el de obtener en cada cultivo la mayor rentabilidad posible.

En primer lugar, conviene dejar sentada la base de que, dentro de las circunstancias actuales, difícilmente pueden ser interesantes, en general, explotaciones que no alcancen rendimientos de alrededor de los 1.500 kilos de grano por hectárea, o traducido al lenguaje agrícola, que no den cosechas de, por lo menos, once o doce simientes. Tanto los costos de producción como la necesidad de alcanzar un nivel de renta agraria discreto, obligan a establecer esta premisa.

Habrà que considerar, ahora, la posibilidad de alcanzar este nivel de producción a base de mejoras en el sistema de explotación, siendo una de ellas, y de las más positivas, el abonado adecuado. Las otras mejoras habrán de ser mecanización particular y colectiva, labores adecuadas, selección de semillas, etc.

Es bien sabido que el trigo tiene unas necesidades precisas de nitrógeno, fósforo y potasio, aparte otras menores de calcio, azufre, etc., necesidades que satisface tomando estos elementos de las tierras en proporción a las disponibilidades que de ellos encuentra. Resulta obligado, pues, el establecimiento de unas reservas equilibradas en el suelo para que el cultivo de tri-

go pueda ir tirando de ellas en la medida de estas necesidades, que no son constantes.

Las necesidades de nitrógeno son "punta", en lenguaje del día, en la nascencia primero y en el ahijado y encañado después, siendo muy limitadas en el resto del ciclo; las necesidades de fósforo y potasio, siendo prácticamente constantes, crecen durante el espigado y la granazón. Por ello, y dadas las características de buena o mala retención de los abonos por los suelos, deben apartarse estos elementos de una vez en el abonado de sementera para el fósforo y el fraccionado entre sementera y cobertura para el nitrógeno.

Como el trigo es cultivo que permanece relativamente poco tiempo en el terreno y como además hay que considerar que buena parte de este tiempo se encuentra en estado de parada, interesa suministrarle sus alimentos en forma muy soluble, de modo que los pueda aprovechar al máximo según sus necesidades. No hay ningún inconveniente en aportar, anticipadamente, abonos solubles, como el superfosfato de cal o los potásicos que no se pierden por arrastre, debido al poder de retención del suelo. Para las aportaciones de nitrógeno, la consideración de que pueda perderse en parte este elemento una vez nitrificado así como la de la oportunidad en su empleo, aconseja hacerlas bajo forma amoniacal o amoniocnitríca o nítrica en cobertura.

Aún cuando dentro de la actual coyuntura agrícola y a la vista de la, en muy buena parte de nuestra geografía, adversa cosecha, que traducido a pesetas se llama falta de recursos en los agricultores, parezca una utopía, vamos a pasar revista a las posibilidades de mejora de la rentabilidad en los cultivos de trigo que pueda suponer el abonado adecuado y equilibrado de ellos.

Dosis oportunas de nitrógeno producen respuestas en el cultivo de trigo que equivalen a dos veces el valor de compra de aquel elemento, respuestas que pueden elevarse hasta 2,7 o 3 veces dicho valor si la aportación de fósforo es proporcional. Así, abonados a base de 40-60 kilos de elemento nitrógeno por hectárea, equivalentes a 200-300 kilos de abono nitrogenado de riqueza 20 por 100, dan, en la mayoría

de las tierras, acompañados de fosfórico y potasa suficientes, incrementos de producción de 400 a 500 kilos de grano, frente a las tierras que no han recibido aportación de nitrógeno.

Las respuestas del trigo al fósforo, igualmente, siempre y cuando que se aporte el nitrógeno bastante, equivalen a 5 ó 6 veces el importe del abono cuando se emplea superfosfato de cal, que es el abono fosfatado que lleva la unidad fertilizante más barata. Dosis de 400-500 kilos de superfosfato por hectárea, o sea, para el de riqueza 18 por 100, de 70 a 990 kilos de uni-

dad fosfórica, dan, para la mayoría de las tierras, incrementos de producción de 600 a 700 kilos, frente a las que no han recibido superfosfato.

Las respuestas de los cultivos de trigo al potasio no son tan espectaculares aún cuando en tierras deficientemente dotadas de este elemento la absorción de nitrógeno y fósforo por la planta queda limitada, por lo que, en consonancia con las cantidades de bonos nitrogenados y potásicos antes señalados, conviene

Pasa a la página 7

EL CAMPO

En octubre, de la sombra huye; pero si sales al sol, cuida de la insolación.

El tiempo, salvo en el Norte cántabro, Galicia y Levante, ha sido seco, muy seco, porque si ha llegado a llover algo ha sido de forma tormentosa y cuatro gotas mal contadas. Los daños por esta prolongada sequía han sido considerables en los cultivos de recolección de frutos de este otoño.

Claro es que casi todo los cultivos de frutos de otoño son de huertas, de riego, y este año, ante tanta sequía, se han abierto muchos pozos para ver de captar agua porque los riegos han escaseado ya que las captaciones se han ido secando y muchas fuentes y muchos pozos han dejado de tener agua, por lo que los riegos de última hora de la campaña han sido cortos, y con la poca agua que había de remanente, se han ido regando las tierras, especialmente por aspersión, cuyo sistema se ha fomentado y ahora se están viendo los buenísimos resultados de regar en esa forma, que reemplaza casi por completo a la lluvia, aunque el agua del cielo no quite riego...

En otro lugar de este número damos el avance estadístico de las cosechas logradas de trigo y demás cereales, leguminosas de pienso, legumbres y patatas, y la información sobre las cosechas y precios de lanas y vino, impresiones cosecheras de toda la España vitivinícola.

La remolacha y patatas, la sequía ha restado y está restando mucha cosecha, pues hay zonas de cultivos secanos, y en ellas hay mermas; pero en patatas en términos generales, parece que se hace mayor cosecha porque se había ampliado este año la zona de cultivo. En remolacha los que han regado bien, tienen buena cosecha y están hermosos los remolachares, aunque en general se supone que es algo menor la zona cultivada en el Sur y en Aragón, sin embargo, nos parece que la cosecha va a ser normal. De maíz muy buena en las zonas regadas y en las regiones de ambiente húmedo como son la zona cántabra, Galicia y Vascongadas, y se hace una gran cosecha maicera en España.

Los pastos, salvo las regiones en que ha llovido o de ambiente húmedo, están agotados, no queda nada en absoluto y por eso el ganado en general está comiendo alfalfa henificada, harinas alfalferas y pulpas, cuyos alimentos están muy animados y las existencias vienen muy a menos, sobre todo de pulpas, pues de alfalfa, como se cultiva tantísima zona, no se agotan y siempre hay alfalfa de una u otra forma a la venta.

La cosecha de arroz parece que viene buena, habiendo bastante contenido en las zonas arroceras.

De vinos, si en fin de septiembre no llueve y no viene el tempero de San Miguel, la cosecha va a reducirse mucho, aunque en cambio los mostos tendrán muchísimo grado y las cepas con la uva un tanto mermada, es dulce y de mucho azúcar, que luego será grado alcohólico.

(De "Ceres")

El abonado con plantas verdes como sustituto del estiércol

En todo el mundo se atiende hoy con especial cuidado a la tarea del abonado. Dejando aparte esos abonos imprescindibles en toda clase de cultivos —nitrogenados, fosfatados y potásicos—, existen otros que se aportan teniendo en cuenta las características de cada suelo. El abonado con plantas verdes consiste en el enterramiento de éstas como sustitución del estiércol, debido a la escasez de este último producto en todos los países en

el momento actual. Las plantas enterradas en ese estado, se transforman en materia orgánica en su descomposición, sustituyendo a aquél en proporción que se puede fijar en la siguiente cuantía: veinticinco mil kilos de forraje verde enterrados en una hectárea aporta al suelo tanta materia orgánica como dejarían 10.000 kilos de estiércol de la mejor calidad.

Con tal de que se entierre en verde, cualquier planta herbácea sirve pa-

Pasa a la página 7

página agrícola



Los productos antiparasitarios, excelentes para la agricultura, pero fatales para la caza

El abonado con plantas...

Las autoridades francesas en busca de métodos para contener la extinción de la fauna francesa

PARIS.—(Crónica especial para Agencia FIELSIRS, por Robert VIEUX-TEMPS).—Los cazadores franceses están alarmados a causa de la continua disminución del número de animales de caza. La afición a este deporte ha crecido grandemente y Francia, que contaba 370.000 escopetas en 1860, alcanza en la actualidad un número de dos millones. Sin embargo la elevación en el número de los cazadores representan tan solo una de las causas que originan el fenómeno y, quizás, la menos importante. En realidad son la misma civilización y los descubrimientos de la técnica los elementos que se dividen las mayores responsabilidades a este respecto.

Según afirma un artículo publicado en el Boletín del Servicio de Aguas y Bosques, desde fines de la última guerra hasta hoy las tierras cultivadas han sido literalmente inundadas, día tras día, mes tras mes y año

tras año de productos químicos antiparasitarios. Esto ha ayudado a la agricultura, que ha podido de esta manera eliminar casi totalmente gravísimas plagas atávicas, pero ha perjudicado grandemente a los animales de caza.

Las perdices, los faisanes, las liebres y otros animales que son muy cazados en Francia, han sido literalmente diezmos por haber ingerido sustancias químicas tales como anticriptogámicos y antiparasitarios. Para solucionar el problema, el ingeniero jefe del servicio de aguas y bosques, señor J. Thibaudet, ha propuesto la elaboración y adopción de un plan de caza que ha sido definido como «la determinación previa todos los años del número de ejemplares de cada tipo de animal de caza que pueden ser muertos». Pero para conseguir esto, es preciso, naturalmente, proceder todos los años en todas las zonas del país a un inventario, aun-

que sea aproximado, del patrimonio zoológico, lo que no es una cosa muy fácil de hacer.

El plan, por otra parte, no se limita a esta acción de estadística de las especies, cosa ya experimentada con gran éxito en lo relativo a la caza mayor en algunos Estados africanos, sino que tiende también a crear de nuevo en los campos un ambiente ideal para el nacimiento y el crecimiento de la caza necesario para crear de nuevo también el equilibrio biológico donde éste ha sido alterado.

Entre los medios propuestos para reconstruir el «habitat» cinegético está la selección de los cultivos y de los métodos de cultivo que más se adaptan a los diversos tipos de animales; esta selección deberá depender naturalmente de las diversas zonas geográficas y no podrá ser efectuada si no se cuenta con la ayuda de servicios especiales. Otra propuesta es la relativa a la

limitación, dentro de ciertos límites, de la campaña antiparasitaria que, matando millones de insectos y otros animales diminutos quita el alimento a diversos tipos de aves destinadas a morir de hambre o a emigrar hacia zonas más hospitalarias. El plan, en todo caso, prevé también una acción de repoblación. En particular, se aconseja la traída de animales del extranjero para combatir los nefandos efectos de la consanguinidad excesiva, particularmente sentida en Francia por ciertos animales de caza tales como el ciervo, las liebres, el faisán y otros.

¿Conseguirán las autoridades francesas el éxito en sus esfuerzos? Es difícil poderlo decir. La civilización destruye el paisaje y por tanto el ambiente zoológico. Reconstruirlo es extraordinariamente difícil; es preciso restablecer un equilibrio natural, lo que no siempre es posible.

(Viene de la pág. SEXTA) enterrada, el nitrógeno acumulado queda a disposición del cultivo.

Otra ventaja de las leguminosas para su abono en verde lo constituye sus largas raíces por medio de las cuales recogen de las capas profundas del suelo las sustancias minerales, especialmente ácido fosfórico y potasa, que después al ser enterradas y descomponerse quedan en el suelo a merced de la plantación. Todo ello hace que sea la leguminosa la planta más apta para ser enterrada en verde como excelente abono. Por otro lado también poseen las demás condiciones que debe tener toda planta que quiera utilizarse como abono en verde, cuales son crecer con rapidez y formar muchas hojas para que en el menor tiempo posible puedan proporcionar gran volumen de forraje, y al descomponerse, abundante cantidad de materia orgánica.

Las mejores leguminosas para ser utilizadas como abonos verdes son las habas, la algarroba, la es-

parceta, los yeros, etcétera pero en todas ellas debemos tener muy en cuenta, antes de la elección, la clase de tierra que queremos abonar. En las francas y en las fuertes cumplen excelente papel las habas y la veza, mientras que en las tierras sueltas es preferible utilizar la algarroba.

Pero si bien el abonado con plantas verdes constituye un excelente sustituto del estiércol, es preciso señalar los inconvenientes para que el agricultor sepa cuando conviene poner en práctica esta clase de abono y en qué ocasiones debe abstenerse de hacerlo.

El inconveniente en el consumo de agua que necesitan las plantas para su desarrollo en la siembra con destino a ser enterrada en verde, hecho que tiene importancia en los secanos donde las lluvias de primavera no son abundantes. Teniendo en cuenta esta circunstancia el abonado en verde está indicado para tierras de secano relativo, es decir, en secanos que reciben bastantes precipitaciones en primavera y verano, y también, por supuesto, en los regadíos.

El tiempo más oportuno para la siembra de este forraje es en los comienzos del otoño —septiembre u octubre—, ya que haciéndolo en esta época las plantas estarán en floración en abril o mayo, momento en que convendrá enterrarlas con una labor más bien superficial.

De lo expuesto se deducen tres factores a determinar: uno, es la clase de leguminosa para cada tierra; otro, si la tierra merece sacrificarse en capacidad de agua para la siembra de la leguminosa que deberá ser empleada como abono en verde, y el tercero, que consiste en determinar el momento más oportuno para la siembra. Son estos tres exponentes los que más hacen dudar al agricultor antes de decidirse a la producción de este forraje. En estos casos la ayuda técnica que prestan las Agencias Comarcales del Servicio de Extensión Agraria a todo agricultor que la solicite, se pone de relieve al hacer junto a aquél un somero estudio del suelo, calculando las ventajas y los inconvenientes que darán como resultado la directriz más apropiada a seguir. El abonado en verde por sus magníficas ventajas merece llevar a cabo este análisis, que de darnos un resultado positivo habrá de traducirse en la obtención de un abono de excelencia.

JULIO VEGA CORRAL

Cómo abonar el trigo

(Viene de la pág. SEXTA) aportar del orden de 100 a 125 kilos de abono potásico en la mezcla de sementera.

Las anteriores cifras se desprenden, como medias, de una serie de experiencias realizadas a lo largo de los últimos años en diferentes tierras de constitución y condiciones climatológicas distintas, pe-

ro, en general, de aptitud media. Ello quiere decir que, con el empleo, presente o futuro, de cantidades suficientes de superfosfato de cal y abonos nitrogenados y potásicos podrán situarse los rendimientos y rentabilidad de los cultivos de trigo en el máximo que permitan las tierras.

Refranes y aforismos populares agrícolas

La mosca por San Simón, vale a doblón.—De octubre a primero, repón tu apero.—En octubre, de la sombra huye; pero si sales al sol, cuida de la insolación.—En octubre, toma los bueyes y cubre.—Por San Lucas, echa tus yuntas, mojadas o enjutas.—Planta en octubre y lo tendrás bien todo el año.—La luna de octubre, siete lunas cubre; y si llueve nueve.—El agua del diez al veinte, para todo es conveniente. La lluvia mejor del año, hacia el doce sin engaño.—Octubre que finca claro, favorece a lo sembrado.—Octubre, las mejores frutas pudre.—Quien el grano en la tierra tira, en Dios cree y en Dios confía.—Buey viejo, surco derecho.—El que siembra y cría, tanto gana de noche como de día.—Quien bien siembra, bien cosecha.—Cuando sembrares, siembra a cien leguas de los palomares.—Quien siembra viña, ni siega ni vendimia.—Alaba al monte, pero siembra en llano.—Olla sin sal, al gato se puede dar.—Para el ladrón, no hay caja fuerte.—El peor testigo, el que fue tu amigo.—Quien poco tiene y eso da, pronto se arrepentirá.—El esfuerzo en la desesperación, crece y dobla el corazón.—No hay ninguno tan viejo que no piense vivir un año más.—Puerco fresco y vino nuevo, cristianillo al cementerio.—Pan de ayer, carne de hoy y vino de antaño, salud para todo el año.—No se han de decir todas las verdades en todos los tiempos y en lugares.—No sólo ha de ser casta la mujer, mas deberlo parecer.—No te de Dios mas mal que muchos hijos y poco pan.—Nunca pidas a quien tiene, sino a quien sabes que te quiere.—Quien da pan a perro ajeno, pierde pan y pierde perro.

AGRICULTOR

AHORA LAS SEMILLAS SE PONEN COLORADAS

CRIPTOSANO

en paquetes de 1 kg. y 250 grs.

Usted, experto agricultor, ha podido comprobarlo: las semillas tratadas con CRIPTOSANO tienen cierta coloración roja. CRIPTOSANO es el polvo rojo maravilloso que las desinfecta, favorece su crecimiento y las protege del TIZON y de otras enfermedades. Con CRIPTOSANO puede almacenar las semillas sin cuidado, y sembrarlas cuando guste... incluso un año después del tratamiento.

El Servicio Nacional del Trigo utiliza CRIPTOSANO. Hágalo usted también. Una pequeña prueba nada cuesta...

CRIPTOSANO EL POLVO ROJO MARAVILLOSO

es un producto FAES. Apart. 555-Bilbao

Una política sabia de ayuda a los conventos de Clausura

Las monjas de clausura han pasado años muy malos en el aspecto económico. La señora "Pobreza", que profesaron tan generosamente, siguiendo la divina vocación, se ha convertido para muchas, según frase del inmortal Juan XXIII en la señora "Miseria". En muchas ocasiones no han tenido más remedio que implorar la caridad, mendigar lo más necesario para la vida.

Las cosas van cambiando. La mayoría de los conventos han triunfado victoriosamente mediante un trabajo penoso, muy conforme, por cierto, con su vocación de sacrificio y pobreza.

Pero todavía existe un buen número de conventos, que no terminan de nivelar su balanza de pagos, si es lícito usar una frase altisonante. Un temporal de lluvias que les cubra una pared o deja en peligro un techo; la enfermedad de dos o tres monjas, que ha de curarse con medicinas caras, las desniva.

Esta situación de las monjas que, en ocasiones, como decíamos, ha sido angustiosa, ha suscitado en muchos corazones, de aquellos que son capaces de comprender la grandeza de esta vida, un sentimiento de compasión, de solidaridad, de caridad cristiana. Normalmente las iniciativas inspiradas por este sentimiento, se han orientado a dar de los propios bienes y recoger de la generosidad de otros las limosnas que han podido enviarlas religiosamente, libres de cargas, por decirlo así, a los conventos más necesitados, o a los que más han podido.

Estas obras de caridad son admirables y el Señor tiene que recompensarlas a la fuerza.

Con todo, este modo de ayudar a las monjas nos parece menos adaptado a las circunstancias actuales, a todas las circunstancias actuales: económicas, sociales, religiosas. Ha sido sin duda de un valor in-

comparable en circunstancias que pudieran considerarse de emergencia. Cuántas monjas habrán comido muchas veces gracias a esta magnífica generosidad.

Cuando las cosas se van poniendo más normales, no puede continuar este modo de ayudar a las monjas, que es la limosna. Hay un medio mucho más sabio, mucho más eficaz. Hay una política más certera y previsora. Consiste en ayudar a las monjas a que cada convento se cree una fuente autónoma de ingresos, a base de lo que hoy constituye el verdadero capital de todos, ricos y pobres: el trabajo.

En los conventos existe una mano de obra generosa, porque está impulsada por un grande espíritu de sacrificio, que no reconoce cansancio. Si esa mano de obra fuera tan sabia como generosa, tan técnica como constante, una comunidad se convertiría fácilmente en una fuente de producción no despreciable. Produciría no sólo para alimentar a los miembros de la comunidad, sino también para hacer la caridad con los hermanos. Hay ya muchos conventos así: viven holgadamente, según la pobreza religiosa, envían periódicamente cantidades para el Seminario y para otros conventos pobres.

Existen en todos los conventos huertas y locales amplios donde es fácil instalar granjas e industrias. Bien aprovechados estos medios, sin convertir el convento en una fábrica o en una granja modelo, se tendrían fácilmente recursos sobrantes después de satisfacer las necesidades de la comunidad.

Esto es el punto de vista que inspira la política de ayuda a los conventos de clausura a la "Comisión Nacional Pro Claustros Necesitados"—CLAUNE— política que viene actuando hace ya dos años.

Se han celebrado ya con este fin cuatro cursos en la casa de ejercicios de

las MM. Reparadoras de Madrid. Tres de ellos, han durado dos meses y en ellos se ha tratado de capacitar a las monjas para el punto, bordado a máquina y a mano; corte y confección de ornamentos, dibujo, cría de abejas y gallinas. El cuarto ha sido de 20 días, dedicado todo él a capacitar para el aprovechamiento de las granjas: abejas, gallinas, conejos, codornices.

De este modo se ha logrado que algunos conventos, antes necesitados, hayan convertido en fuente de ingresos el trabajo de casi todas y las posibilidades de su finca. Mientras unas bordan o confeccionan, otras cuidan técnicamente las abejas y sacan miel para alimento—y por cierto muy bueno—de la comunidad y para vender algunos kilos, las gallinas de donde consiguen a buen precio huevos para la comunidad y para vender algunas docenas, o bien, pollos gordos que se colocan con buena ganancia.

Indudablemente este es el camino que hay que seguir. Sería de grande utilidad, si se canalizaran hacia este objetivo todos los esfuerzos en favor de los conventos pobres.

La Comisión Nacional Pro Claustros Necesitados—CLAUNE—tiene sus oficinas centrales en Calle Segre, 21 con el Tel. 25976255. MADRID (2).

Teléfonos para casos urgentes

BOMBEROS	1400
CASA DE SOCORRO	1410
POLICIA	1510
POLICIA ARMADA	1961
COMANDANCIA DE LA GUAR-	
DIA CIVIL	1910-1689
TRAFICO	4127
POLICLINICA 18 DE JULIO	4226
PARADA TAXIS	2984

AMBULANCIAS	
Cruz Roja	1408
UXILIO SOCIAL	1770

Envejecer no es enfermedad

Médicos discutieron sobre el envejecimiento y sus sufrimientos

¿Será posible prolongar la vida por medio de productos químicos?

Karlsruhe (Por el Dr. Johann Mauthner — Impresiones de Alemania).

El proceso fisiológico del envejecimiento y los problemas de la salud de personas de edad fueron los temas principales de la «Semana Alemana de Terapia» de este año, que reunió en Karlsruhe cerca de 6.000 médicos alemanes y extranjeros.

Desde hace unos veinte años un sector de la medicina, la geriatría, se ocupa de los fenómenos del envejecimiento del organismo humano, así como de los problemas de las enfermedades de personas viejas. Los representantes de esta nueva disciplina no ven en el envejecimiento un proceso progresivo e irremediable de calcificación, desgaste de los vasos y órganos y la reducción lenta de las funciones orgánicas e intelectuales. El organismo humano atraviesa desde el momento de su nacimiento, un proceso designado de «biomorfosis», esto es, está sujeto a una constante alteración. Las varias fases del envejecimiento son, por consiguiente, transformaciones fisiológicas, como por ejemplo, las alteraciones del juego de las hormonas y no un proceso forzoso de disolución.

El conocido clínico de Nuremberg, profesor René Sshubert apuntó que, al considerar el proceso del envejecimiento, se tiene que distinguir claramente entre un «tiempo fisiológico y biológico» y un «tiempo psicológico». El envejecimiento depende del «reloj» propio, que de individuo en individuo acusa grandes diferencias. Este «reloj» es regulado no en último lugar, por factores psíquicos e intelectuales. Al mismo tiempo se debería hacer diferencia entre la «edad de rendimiento efectivo» y la «edad según el calendario». La conocida afirmación que cada cual es tan viejo como se siente, así como la tesis defendida por algunos médicos de que el hombre es tan viejo como sus vasos sanguíneos, representan, según el profesor Schubert, sólo un punto de vista unilateral. «La síntesis de los dos aspectos, el fisiológico y el psicológico, ofrece una visión más exacta: el cuadro de la edad de un individuo dentro del cuadro de su constante biomorfosis.

El profesor Joachim Kühnau, de Hamburgo, habló sobre la alimentación adecuada de personas viejas. Como esos individuos forman sólo más lentamente las proteínas de importancia vital, la alimentación diaria debía ser rica en proteínas, vitamina B-I y vitamina C, calcio y hierro. En cambio,

debe reducirse el consumo de grasa, de azúcar y de alimentos ricos en fécula. El porcentaje de materias grasas ingeridas diariamente no debía exceder un 25 por ciento del total de las calorías.

Suscitó mucho interés una conferencia del profesor Fritz Heim, de Erlangen, que se ocupó del problema de si será posible combatir el envejecimiento por medidas quimioterapéuticas, esto es, si sería posible detener o retardar el envejecimiento por medio de sustancias químicas a descubrir. También este investigador partió de la comprobación que el en-

vejecimiento «no es un proceso patológico y, por consiguiente, no es una enfermedad». La velocidad con la cual un individuo envejece depende, en primer lugar, de su masa hereditaria (genes). Como portadores de las cualidades hereditarias los genes son los centros de mando de la formación de proteínas y, por lo tanto, de la conservación y de la duración de la «sustancia viva», esto es, del organismo. Hay esperanzas plenamente justificadas de que un día se conseguirá producir sustancias capaces de retardar considerablemente el proceso de envejecimiento.

El rincón del granjero

El consumo de carne en Norteamérica es de 16 millones de toneladas anuales

Como la producción alcanza sólo unos 14 millones, el país se ve forzado a importar de Australia

NUEVA YORK (Servicio especial ICE).—Los Estados Unidos son uno de los países que más carne consumen del mundo. Una reciente estadística daba cuenta de que el consumo per capita asciende a unos 80 kilogramos anuales. Traduciendo esta cifra a escala nacional, el consumo total de la nación asciende a unos 16 millones de toneladas, cantidad superior a la producción, pese a ser Norteamérica uno de los grandes productores de carne del mundo.

En efecto, esta producción alcanza unos 14 millones de toneladas, de las que el 57 por ciento corresponde a carne de ternera y vaca, que es la más estimada del país y el 41 por ciento a la carne de cerdo.

El déficit de dos millones de toneladas que quedan entre producción y consumo se resuelve por medio de las importaciones, que se efectúan principalmente de Australia, Nueva Zelanda, Irlanda y Méjico.

La producción norteamericana de carne en sus diversas modalidades descansa, fundamentalmente, sobre dos elementos de trascendental importancia; primero, la abundancia de piensos que existe en el país, procedente, sobre todo, de las cosechas de maíz; segundo, la atención que se presta a la

explotación racial de la ganadería y el cuidado con que se administran determinados suplementos antibióticos.

La abundancia de piensos es una consecuencia, a su vez, de la racionalización de las tareas agrícolas y la mecanización del campo en todos sus aspectos. El cultivo del maíz, por ejemplo, como grano fundamental para la alimentación del ganado y las aves, se ha simplificado extraordinariamente con la introducción de las nuevas cosechadoras John Deere, que van separando las pajas de las vainas y permitiendo a los agricultores una rentabilidad a la que jamás se pudo llegar anteriormente.

En cuanto a la edición de suplementos antibióticos para el mejor desarrollo de las reses y la preservación de la salud de las mismas, es de señalar que el Departamento de Agricultura vigila cuidadosamente los métodos que se emplean, para que en la carne no quede el menor residuo de hormonas o antibióticos, y sus condiciones a la hora de la venta sean óptimas.

Se alquila

local nuevo céntrico de 450 metros cuadrados, todo completo o parte del mismo. Razón: Confitería "La Española".

BRAUN

Este nuevo sistema de afeitado ha convertido a la Braun sixtant en la rasuradora de mayor venta en Alemania



"Con su calidad técnica, la Braun Sixtant ha conseguido aumentar enormemente la cantidad de partidarios del afeitado en seco"

Luis Picazo Berruga



Braun sixtant P.V.P. 1.750 Ptas.

Solicite una demostración en
LUIS PICAZO BERRUGA
José Antonio, 10 - ALBACETE



CAJON DE SASTRE

Hay pequeños detalles en la programación de TVE que no son recogidos en nuestros comentarios, preocupados siempre por los temas más significativos. Conviene, por tanto, hacer un pequeño resumen de cosas pequeñas que ocurren en nuestra televisión y que tienen distintas motivaciones y no merecen glosas de mayor amplitud. Vamos a recoger de nuestro particular "cajón de sastre" los retales acumulados estos últimos días.

En "Sesión de noche" del último domingo fue proyectada la película "Yo fui el doble de Montgomery". No nos explicamos la razón de su proyección, porque el film tenía una banda sonora tan deficiente que era imposible entender nada de lo dicho por los personajes. Televisión Española —que a veces cuida excesivamente el detalle y en ocasiones lo descuida inexplicablemente— debió suprimir la proyección y, en su lugar, ofrecernos otro programa.

El lunes, a las seis menos cuarto de la tarde, la locutora Pilar Cañada, leyendo en "off" una convocatoria de concurso de documentales, se equivocó tres veces en un minuto. Esta bella presentadora es un prodigio de inseguridad.

La unión no hace la fuerza. La fuerza eléctrica, vamos. Por no haber energía en los novísimos estudios de Prado del Rey, el programa demoró su reaparición en la pantalla en tres cuartos de hora. El intervalo fue cubierto a medias entre publicidad y tres documentales. Después, la luz se hizo. Con un grupo electrógeno la luz se hace "casi" siempre.

"Reina por un día" sigue en pie. No sólo ha salvado la vida, sino que ha mejorado de posición. Sigue siendo una de las varias cosas incomprensibles que afectan a la nueva programación de TVE. Ya lo saben ustedes: con José Luis Barcelona y con Mario Cabré, nuevas reinas. Y a lagrimear en la tarde del domingo.

Angel de Andrés no tiene condiciones para la televisión. En televisión al que habla demasiado hay que prepararle carta de despido. Hay que preparar presentadores "de" televisión; no traer—caso Angel de Andrés—a artistas de otra modalidad, cargados de latiguillos que pueden tener su defensa en el oficio de la revista, pero que desentonan ante la pequeña pantalla.

RAMÓN BELLO BAÑÓN

PROGRAMA PARA ESTA NOCHE

21,00, Del hilo al ovillo; 21,30, Telediario; 21,45, Novela, presenta: "Niebla", de Miguel de Unamuno, capítulo III; 22,15, Encuesta; 22,30, Estudio I, presenta: "La rosa de los vientos"; 23,45, Telediario. Última edición, con el resumen informativo del día; 24,00, El programa de mañana, despedida y cierre.

PROGRAMA PARA EL JUEVES, DIA 7 SOBREMESA

13,45, Carta de ajuste; Éxitos del cine; 14,00, Apertura y presentación; 14,02, Avance de la primera edición de telediario; 14,05, Expedición, presenta: "El continente helado"; 14,35, Panorama de la actualidad; 15,00, Telediario; 15,20, Punto de vista; 15,30, Novela, pre-

senta: "El legado de 30.000 dólares". Capítulo IV; 15,50, Revista para la mujer, presenta hoy el tema: Panorama femenino; 16,00, Caravana, presenta: "La historia de Jane Hale"; 17,00, Despedida del programa y cierre.

INFANTIL 18,15, Carta de ajuste: Creaciones de Frank Pourcel; 18,30, Antena Infantil. Un nuevo programa para los más pequeños que constará de las siguientes secciones-espacios:

Noticiero infantil. Fiesta en el colegio. Iniciación artística. El capitán Tan. Un libro para mi. Escuadrilla. Cosas de Quino. Juegos y aficiones. Los incansables.

CULTURAL 19,30, Avance de pro-

gramas; 19,32, Avance de la segunda edición de telediario e información cultural; 19,35, Las artes; 19,45, Espacio cultural; 20,00, Inglés para todos.

NOCHE

20,20, Patrulla 54; 20,50, Dibujos animados; 21,00, El Séneca también se desarrolla; 21,30, Telediario, segunda edición; 21,45, Novela, presenta: "Niebla", de Miguel de Unamuno. Capítulo IV; 22,15, La música; 22,45, Retransmisión desde el Palacio de los Deportes de Madrid del encuentro de balonmano entre España-Alemania; 23,45, Telediario; 24,00, El programa de mañana, despedida y cierre.

PROGRAMA PARA EL VIERNES, DIA 8 (Sobremesa)

13,45, Carta de ajuste: Capricho español, de Korsakoff; 14,00, Apertura y presentaciones del programa de sobremesa; 14,02, Avance de telediario; 14,05, Siglo XX. Una serie documental acerca de las personas y los acontecimientos más importantes en lo que va de siglo; 14,35, Panorama de la actualidad; 15,00, Telediario; 15,20, Punto de vista; 15,30, Novela, presenta "El legado de 30.000 dólares". Capítulo V y último; 15,50, Club femenino; 16,30, Embrujada, presenta: "Mamá bruja conoce a su yerno"; 17,00, Despedida y cierre.

(Cultural)

19,15, Carta de ajuste: Ray Conniff, orquesta y coros; 19,30, Presentación del programa; 19,32, Avance de la segunda edición de telediario e información cultural; 19,35, Las letras, por Luis Ponce de León; 19,45, Espacio cultural; 20,00, Inglés para todos.

(Noche)

20,20, Barco a la vista; 20,50, Cuento infantil; 21,00, Cartel. Avances deportivos y pronósticos ante la quiniela del domingo; 21,30, Telediario; 21,45, Novela, presenta "Niebla", de Miguel de Unamuno. Capítulo V y último; 22,15, Objetivo indiscreto. Un nuevo espacio de TVE presentado por Federico Gallo en el que podrán ver los espectadores la sorprendente actuación de personas que no sabían hallarse frente a las cámaras de TVE; 22,45, El fugitivo, presenta: "El gordo"; 23,45, Telediario. Con el resumen más destacado de la jornada; 24,00, El programa de mañana, despedida y cierre.

TOROS Y TOREROS

Manolo Amador ofreció una "Mondeño" regre-
cena de despedida ante su **marcha a América**
só de Portugal
Comentó favorablemente el proyecto de su reaparición en Sevilla

Estuvo presidida por el alcalde de la ciudad y el delegado provincial de Información y Turismo

El matador de toros Manolo Amador tuvo la gentileza de ofrecer, anoche, una cena de despedida—ante su próximo viaje a América—a los informadores de Prensa y Radio, amigos y compañeros.

En el restaurante "El Niño" se congregó en torno a Manolo Amador una treintena de amigos, presidiendo la velada el alcalde de la ciudad, don Gonzalo Botija Cabo y el delegado provincial de Información y Turismo, don Enrique González Albaladejo.

También tomaron asiento en la presidencia del acto los directores de LA VOZ DE ALBACETE, señor Andújar Balsalobre; de Radio Albacete, señor Cuevas López, y de Radio Juventud, señor Cuenca Enguñados, así como el presidente del Sindicato Provincial de Prensa, Ra-

SEVILLA.—Juan García "Mondeño" ha regresado de su viaje a Portugal y descansará en su finca de Sanlúcar la Mayor, antes de emprender viaje a Roma.

En la tarde del domingo "Mondeño" visitó al novillero Manolo Sanlúcar en la clínica donde éste se encuentra hospitalizado. En la visita se encontraba el apoderado de Sanlúcar, intimo de Dios Pareja Obregón. Se habló del proyecto, en la próxima temporada de que Manolo Sanlúcar, que tomará la alternativa el Domingo de Resurrección, en la plaza de la Real Maestranza, sea apadrinado por "Mondeño" y como testigo Curro Romero. El ganado sería de Concha y Sierra.

"Mondeño" contestó al señor Pareja Obregón que le parecía muy buen cartel e incluso hizo comentarios favorables al proyecto del apoderado de Sanlúcar.

complejo granulado TEMPERO

La definitiva adopción en todo el mundo de los abonos complejos granulados, viene impuesta por dos causas esenciales: La fecundidad inédita que proporcionan, y sus trascendentales ventajas de orden práctico e inmediato. Por estas razones, y en atención a las necesidades del agro español, la moderna factoría de Tablada, de ABONOS SEVILLA, ha lanzado al mercado los Abonos Complejos TEMPERO, de alta concentración y eficacia.

SI ANTES DE ABONAR, DESEA ANALIZAR SUS TIERRAS, SOLICITE PREVIAMENTE LOS IMPRESOS CUESTIONARIOS CORRESPONDIENTES AL SERVICIO AGRONÓMICO DE ABONOS SEVILLA - ESTOS ANALISIS SE REALIZAN GRATUITAMENTE.

ABONOS SEVILLA S.A.

Información y Ventas: Domicilio Social, Marqués de Villamagna, 4 - MADRID-1 EN SU FACTORIA DE TABLADA - SEVILLA, Y EN TODAS LAS AGENCIAS Y DEPOSITOS DE UNION ESPAÑOLA DE EXPLOSIVOS.

AGENCIA EN ALBACETE: SALAMANCA, 12-Teléfono 1509

La tuberculosis que no se trata a tiempo y durante un plazo suficiente se hace crónica.

Los estudiantes franceses acuerdan abandonar la política y dedicarse plenamente a su misión específica de estudiar

Los acuerdos de la "U. N. E. F." han causado verdadera sensación en todo el país vecino

PARIS, 5.—(Del corresponsal de "Efe", E. Laborce).

La U.N.E.F. (Unión Nacional de Estudiantes de Francia), ha decidido abandonar toda línea política y dedicarse plenamente a su función específica, es decir, a la defensa de los intereses estudiantiles dentro de sus diversas actividades. Este inesperado giro de la citada organización, cuya filiación procomunista era más que conocida, se considera como un retorno al realismo y un abandono del lastre que suscitó la decadencia de la que fue una de las más poderosas organizaciones estudiantiles de Francia. "El cambio de actitud—ha declarado M. Gay Belille, tesorero del Movimiento—se debe a las dificultades que estábamos y estamos atravesando". En efecto, el número de afiliados no cesaba de disminuir. La U.N.E.F. tiene actualmente setenta mil adheridos entre una población de 400.000 estudiantes, cuando en 1962 tenía más de 100.000 afiliados para una población de 250.000 estudiantes. La posición política de la organización y su intervención en asuntos al margen de la vida estudiantil, provocaron una serie de divisiones que, unidas a graves dificultades económicas, amenazaban seriamente la existencia del Movimiento.

La crisis culminó cuando el Ministerio de Educación le retiró la subvención que el Gobierno le había acordado para colaborar en las actividades de la organización.

La asamblea general de la U.N.E.F., a la que han asistido treinta y cinco asociaciones filiales, sobre un total de cuarenta y ocho se ha celebrado en un anfiteatro de la Sorbona y sólo quince de las entidades presentes han podido emitir su voto, ya que eran las únicas que estaban financieramente en regla con la entidad central. Pero la decisión de "despolitizar" la U.N.E.F., con la consiguiente anulación de toda participación en la campaña presidencial, es de esperar que sea confirmada por todas las asociaciones filiales. Como dato capaz de confirmar el pronóstico, vale citar el que sólo una asociación ha votado en contra de la decisión citada y que, según vaticinios de los asistentes, es de esperar que las asociaciones que no tienen sus cotizaciones en regla se apresurarán a ponerse al día para unirse a la línea realista aprobada en esta asamblea, ya que, la falta de pago, se debe a la total disconformidad con el carácter político, totalmen-

te procomunista, de la U.N.E.F. en los últimos tiempos.

La adopción de esta postura moderada, es el resultado de dos reveses sufridos por la organización: el primero, la comprobación inequívoca de que el medio estudiantil no responde a las posiciones comprometidas políticamente. El segundo, la constante negativa o las respuestas evasivas de las organizaciones sindicales de obreros o de la enseñanza a toda participación en manifestaciones comunes de protesta.

Para algunos observadores, la nueva trayectoria de la U.N.E.F. permitirá la reunificación del sindicalismo estudiantil, actualmente formado por cuatro Movimientos, dos para los alumnos de las Facultades y otros dos para los de las escuelas especiales. Asimismo se espera que la U.N.E.F. iniciará sus relaciones normales con el Gobierno que, hasta ahora, ha rechazado de modo categórico el concederle la subvención que reciben las otras asociaciones. No obstante, se cree que el Ministerio de Educación no decidirá nada de momento hasta comprobar si en realidad se trata de un sincero cambio de orientación o de una postura táctica dictada por la necesidad.—Efe



Noticario local

Pasaron las fiestas

Como en años anteriores, la ciudad de Chinchilla ha celebrado sus tradicionales fiestas en honor de sus santos patronos Santísima Virgen de las Nieves y San Miguel Arcángel, cumpliéndose con arreglo a los programas, los numerosos y variados festejos reseñados en los mismos, de los cuales haremos un breve resumen.

En festejos religiosos, se han celebrado solemnes funciones religiosas y procesiones con los Santos Patronos, presididas por las primeras autoridades civiles y militares y numerosísimo público de la localidad y forasteros que nos han honrado con su presencia.

En lo profano, merece destacarse el magnífico baile-cotillón organizado por el Excmo. Ayuntamiento y presidido por las autoridades locales con sus distinguidas señoras, para la elección por votación popular, de "Reina de la Fiesta". Entre las numerosas bellezas loca-

les presentadas y ataviadas con el típico traje regional, fue elegida "Reina" la señorita Isabel Martínez Ballesteros, actuando de mantenedor don Jose Teruel Daudén, el cual pronunció un magnífico discurso, en el que hizo resaltar las maravillosas virtudes de la mujer española, y por antonomasia, de la mujer manchega, chinchillana, siendo interrumpido con nutridos aplausos varias veces a través de su estu-penda disertación.

Nos deleitaron con sus poesías doña Remedios Sanz. Con sus canciones, cada una en su estilo, doña Nieves Rodríguez y señorita Rosarito Gil, y con sus danzas y bailes regionales, todas las damas que integraban la Corte de Honor.

También se han celebrado con mucha animación, grandes conciertos musicales por la Agrupación Musical local, dirigida por el maestro de la Capilla y Coro Parroquial, don Diego Carrillo Romero, encuentros de fútbol, destacando el del día 30, entre el titular "Albacete Balompí" y Chinchilla F. J., cuyo resultado fue de 3 a 1 a favor del Albacete, obsequiando la Comisión de festejos, a la Directiva, entrenador y jugadores del "Albacete Balompí", y jugadores locales, con una merienda; gran concurso de tiro al plato, en el que tomaron parte destacadas escopetas provinciales etcétera, etcétera.

Felicitemos, por su magnífica organización y acierto, a la Comisión de Festejos.

TOMA DE POSESION

Días pasados, se posesionó como cura párroco de la Estación de Chinchilla y coadjutor de esta iglesia parroquial, el reverendo don José Luis García Cañadas.

Con anterioridad ha ejercido su sagrado ministerio, en las parroquias de Pozo-Cañada y Fuentealbilla, con singular acierto y vocación sacerdotal.

Le enviamos nuestra sincera enhorabuena y le deseamos una feliz estancia entre nosotros.

D. ALCANTUD LOZANO



TEATRO CIRCO

Extraordinario estreno para mañana jueves

DOS SEDUCTORES

(Autorizado para mayores de 18 años)

Por Marlon Brando, Shirley Jones y David Niven

Una película universal

Una encantadora comedia romántica, donde se suceden los episodios humorísticos y las ocurrencias cómicas

Estreno del complemento en color Metro

El patito que no sabía nadar

Día 19 de octubre Compañía de Comedia

RAMON CLEMENTE con CARMEN BERNARDOS

Estreno de Alfonso Paso

Los peces gordos o de pronto una noche

Unico día

Los Centros y Dispensarios del Patronato Nacional Antituberculoso y de las Enfermedades del Tórax realizan los reconocimientos, diagnósticos, exámenes radiofotográficos, administración de medicamentos, etc. etc. gratuitamente para todos los españoles.

Telefonos de La Voz de Albacete 2794 y 2795

"El mensaje de Paulo VI... Los reyes de Grecia, en Madrid"

Congreso Iberoamericano de Derecho del Trabajo
Fue inaugurado hoy, en Madrid

(Viene de la PRIMERA) Por su parte, "El Popolo", órgano del partido demócrata-cristiano, dice en su editorial de hoy: "Jamás había conocido el mundo una emoción tan intensa con motivo del encuentro de dos universos: el religioso, que tiende hacia la unidad espiritual de todos los hombres, y el temporal, que encuentra su más alta expresión histórica en la ONU".

"Avanti" órgano del partido socialista italiano, publica en primera página una foto a cuatro columnas, en la que puede verse a Su Santidad el Papa, Paulo VI, pronunciando una alocución a su llegada al aeropuerto romano de Fiumicino, y, a su lado, Aldo Moro, jefe del Gobierno italiano, y otras personalidades religiosas y civiles. El diario socialista publica además las reacciones que ha producido en Italia y en todo el mundo la alocución del Santo Padre en las Naciones Unidas.—Efe

COMENTARIOS DE LA PRENSA FRANCESA
PARIS, 6.—La Prensa de París continúa esta mañana comentando el viaje del Papa a la O. N. U.

«La Nautión» (gaullista) al lanzar su llamamiento en favor de la paz, Pablo VI no ha hecho más que poner fe en su esperanza de hacerse escuchar todos los acontecimientos de Asia, lejos de dar motivos de esperanza no hacen más que presentar más sombría la realidad de cada día, que no tiene ninguna relación con la elevación espiritual familiar al «Pastor de almas» y lejos de esclarecerse, los conflictos que en la actualidad se desarrollan en el Vietnam, en Camboya, Indonesia se vuelven cada vez más peligrosos y amenazadores para la paz del mundo.

«Le Figeo» (derechista independiente) con toda evidencia, la visita de Pablo VI y la manera concreta y seria con la que se ha finalizado la obra y la acción de las Naciones Unidas no podrán, mas que realizar el prestigio de la Organización Internacional y proporcionarle de nuevo una gran parte de la confianza en sí mis-

ma que los recientes acontecimientos habían puesto en peligro.

«En este punto los delegados de las naciones representadas en Manhattan son unánimes: al recordar desde lo alto de la tribuna de la O. N. U. que el verdadero peligro que amenaza al hombre se encuentra en el mismo hombre, al señalar con tanta insistencia la res-

ponsabilidad particular de los miembros de la Organización en defensa de la paz, Pablo VI ha trabajado bien por una gran causa. «Experto en humanidad» como así mismo se ha descrito se ha elevado hasta el extremo a la altura de una misión que a decir verdad él era el único que podía realizar con tanta nobleza como dignidad».—Efe.

Esta mañana visitaron el Museo del Prado

MADRID, 6.—Los reyes de Grecia, Constantino y Ana María, salieron a media mañana del Palacio de la Zarzuela, acompañados por los príncipes Juan Carlos y Sofía, para hacer un recorrido por las calles

de Madrid. Sobre las once, llegaron al Hotel Palace, donde visitaron a la princesa Margaret de Dinamarca. Seguidamente se dirigieron al Museo del Prado. Allí, acompañados por el subdirector de la pinacoteca, visitaron distintas salas. En la de la escuela flamenca, se les unieron los duques de Luxemburgo, la princesa Margaret y la esposa del representante de Dinamarca en el Comité Olímpico Internacional, Alexandra Vin.

Los augustos visitantes se detuvieron, muy especialmente, ante el tríptico "El jardín de las delicias", del Bosco; ante los cuadros del Greco, de Goya y "Las meninas", "Fragua de Vulcano" y "Rendición de Breda", de Velázquez.

Durante el recorrido por las distintas salas, el rey Constantino recibió el homenaje y respetuoso saludo de dos turistas helenos, Constantino Kassimatis y Afroditi Kassimatis, que realizan un viaje por España y Portugal.

El monarca griego conversó durante unos minutos con sus compatriotas y les deseó unas felices vacaciones en Madrid.—Cifra.

Han regresado a Madrid...

(Viene de la pág. DOCE) María de Oriol y Urquipo; de Industria, don Gregorio López Bravo, y comisario del Plan de Desarrollo Económico y Social, don Laureano López Rodó; el comisario adjunto, don Vicente Mortes; el subsecretario de Hacienda, don Luis Valer Bermejo, y el de la Marina Mercante, señor Boado, y los directores generales de ambos Ministerios.

Después de los saludos, los señores Espinosa y

García Monco, pasaron al salón de honor del aeropuerto, donde fueron interrogados por los representantes de Prensa, Radio y Televisión.

El ministro de Hacienda manifestó que todo había ido muy bien. Venían muy satisfechos y habían quedado cumplidos todos los objetivos.

Estaban convencidos de que sus visitas y conversaciones con los hombres de gobierno, del comercio y de las finanzas habían de dar su resultado en un futuro próximo.

El señor Espinosa añadió que había asistido a la Asamblea del Banco Mundial y luego sostuvo una interesante conversación con el director de dicha entidad, Mr. Woods, adquiriendo el convencimiento de que España recibirá ayuda para el desarrollo de su plan de inversiones.

"También hemos hablado conjuntamente, el ministro de Comercio y yo, con el vicepresidente de los Estados Unidos, durante cerca de una hora y también celebramos conversaciones con los ministros del Tesoro y del Comercio, banqueros y con otros miembros de gobierno de la América española, que se hallaban allí con motivo de la reunión de la O.N.U."

Añadieron ambos ministros españoles que habían tenido la suerte de coincidir con la presencia en Nueva York de Su Santidad el Papa Paulo VI. La acogida que se le dispensó fue francamente

impresionante. En el seno de la Asamblea de la ONU fue aplaudido fervorosamente al ponerse de pie para hablar, al comenzar su mensaje y al terminar la lectura del mismo. En aquel país se considera que es el suceso que más expectación ha producido allí en estos últimos tiempos.

También dijo el señor Espinosa que había firmado el préstamo de los cuarenta millones de dólares para la renovación y actualización de nuestros puertos.

Por su parte, el señor García Monco ratificó las manifestaciones de su colega el ministro de Hacienda e insistió en que venía altamente satisfecho de sus gestiones en los Estados Unidos y que confía en que muy pronto se recogerán los frutos de las mismas.

Terminada la conversación con los informadores, los ilustres viajeros quedaron reunidos durante un rato con sus colegas los ministros de Justicia, Industria y comisario del Plan de Desarrollo Económico y Social.—Cifra.

Barbatro...

(Viene de la pág. DOCE) tación, el dinero y las máquinas pesadas. En los sótanos, las aguas destruyeron documentos impresos y otro material. Algunos muebles del Banco fueron desplazados por las aguas a pesar de su peso, pues se trata de mobiliario metálico.

ARRASTRADO POR LA CORRIENTE UN MURO DE CONTENCIÓN

Un gran muro de contención sito en la Plaza de San Francisco fue arrastrado por la corriente.

En las instalaciones de la Campsa, el agua llegó a un gran depósito de carburante y en la carretera de Tarragona, en las afueras de la ciudad, ha quedado cortada la circulación.

PERDIDAS CUANTIOSÍSIMAS

Las pérdidas son cuantiosísimas, y hasta el momento, no ha podido hacerse un cálculo aproximado.

Gracias a la rapidez y al orden con que fue hecha la evacuación de gran número de edificios, no ha habido que lamentar desgracias personales.—Cifra

Folledo no tiene intención de enfrentarse a Benvenuti por el aplazamiento del combate

Pero la Federación italiana le conmina a ir a Roma, donde se le espera esta tarde

ROMA, 6.—El Campeonato de Europa de los medios entre Luis Folledo (España) y Nino Benvenuti (Italia) podría ser anulado.

El campeón español ha indicado que no tiene intención de enfrentarse al italiano el próximo viernes en Roma porque el aplazamiento solicitado y obtenido por Benvenuti no estaba justificado. Esto es lo que se dice en un telegrama que la Federación Española de Boxeo ha dirigido a su correspondiente italiana en el que se afirma que el médico español que visitó a Benvenuti la pasada semana no había encontrado en el púgil ningún síntoma de enfermedad que justificara el aplazamiento.

La Federación italiana ha respondido por medio de un telegrama en el que pone de relieve ante la española que el aplazamiento fue decidido por el Comité de Competición de la Fbu y que Luis Folledo deberá ir a Roma donde se le espera hoy

ROMA, 6.—Trescientos padres conciliares, procedentes de países de habla española, asistieron anoche a la proyección de la película española «Diálogos de la paz», que tuvo lugar en el Colegio Español de Roma.

Este film obtuvo el premio de la Oficina internacional de cine católico en el festival cinematográfico de la Plata.—Efe.

«Diálogos de la paz»

300 padres conciliares presenciaron anoche en Roma esta película española

Ningún acertante de 14 resultados en la quinta jornada de las quinielas

23 acertantes de 13 aciertos cobrarán más de medio millón de pesetas cada uno

MADRID, 6.—Es crutino provisional de las Apuestas Mútuas, correspondiente a la jornada del último domingo:

23 máximos acertantes de trece aciertos cobrarán a razón de 694.219'30 pesetas, 405 máximos acertantes de doce, percibirán a razón de 39.424'80 y 5.811 de once aciertos recibirán 2.747'70 pesetas.

ATENCION AGRICULTORES

OFICINA AGRICOLA, S. A., les invita a presenciar en la finca "La Morena" (entre Albacete y Chinchilla) unas demostraciones del arado Subsolador "Zazurca-Agrofi" el día 22 de octubre a las 10.

Para más información dirigirse a:

OFICINA AGRICOLA, S. A.

Comandante Molina, 8 - Teléfono 1401

ALBACETE

El presidente Jhonson será operado la próxima semana

Lo anunció en una conferencia de Prensa



WASHINGTON, 6.—(Urgente). En una conferencia de Prensa, celebrada en la Casa Blanca, el presidente Johnson ha anunciado que será intervenido quirúrgicamente la próxima semana.—Efe.

EL ESTADO DE SALUD DE JOHNSON

WASHINGTON, 6.—El pasado mes de marzo, al terminar el completo reconocimiento hecho al presidente Johnson, sus médicos manifestaron que, en general, disfrutaba de una salud excelente pero que debería descansar más de lo que acostumbraba.

El equipo médico señaló también que habían tratado con el presidente de lo que llamaron "medidas rutinarias de salud", entre las que figuraban ejercicios físicos y días fijos de descanso.

Johnson, que mide aproximadamente un metro ochenta y tres centímetros, pesa alrededor de cien kilos. Los médicos desearían que bajara ligeramente su peso, pero no han intentado nunca someterlo a una dieta rígida.

Su primera enfermedad grave fue el ataque cardíaco de 1955, calificado entonces de "moderadamente serio". Desde entonces los médicos lo han considerado como completamente curado y sus electrocardiogramas no registran señal alguna del ataque.

No ha presentado nunca síntomas de mal funcionamiento de la vesícula.

aunque ha sufrido durante muchos años de una tendencia a la formación de cálculos en el hígado y han tenido que serle eliminados en dos ocasiones, una quirúrgicamente, en 1955, y otra por procedimientos no operatorios.

En 1963 sus médicos diagnosticaron una ligera recaída en su afección hepática, pero se recuperó rápidamente siguiendo el tratamiento que le fue fijado, en el que figuraba la reducción de alimentos ricos en calcio.

El presidente, que era gran aficionado al tabaco en la época de su ataque cardíaco, no ha vuelto a fumar desde entonces.

La primavera pasada le fueron extirpadas dos pequeñas berrugas de una mano; los médicos calificaron el caso de hiperqueratosis no maligna.—Efe

Manuel Amador agasajó a los periodistas



Como informamos en otro lugar de este mismo número, el matador de toros Manuel Amador, ofreció anoche un agasajo a los periodistas albacetenses de Prensa, Radio y Televisión, con motivo de su próximo viaje a América y para celebrar su triunfal temporada.

En la información gráfica vemos al gran torero gitano haciendo el ofrecimiento del agasajo y después al alcalde de la ciudad, señor Botija Cabo, al delegado provincial de Información y Turismo, señor González Albaladejo, a los matadores de toros Pepe Osuna y Abelardo Vergara y al presidente del Club Taurino, señor Reolid, durante sus intervenciones en este acto, en el que se pronunciaron veintisiete discursos y que, no obstante, resultó simpaticísimo, cordial y emocionante. (Fotos SAIZ).



Barbastro, inundado por la crecida del río Vero (8 metros sobre su nivel)

En varias calles y plazas las aguas alcanzaron un metro y 25 centímetros, destrozando las puertas de las casas

Afortunadamente no se han producido desgracias personales

BARBASTRO, 6.—Una gran crecida del río Vero, ha inundado gran parte de esta ciudad y causado enormes daños materiales. No ha habido desgracias personales.

A consecuencia del intenso temporal de lluvias iniciado hace unos días, a las doce de la noche el río que atraviesa la ciudad comenzó a experimentar una espectacular crecida, llegando a alcanzar ocho metros sobre su nivel normal, altura jamás conocida.

La parte baja de la población, quedó totalmente inundada sobre la una y media de la madrugada.

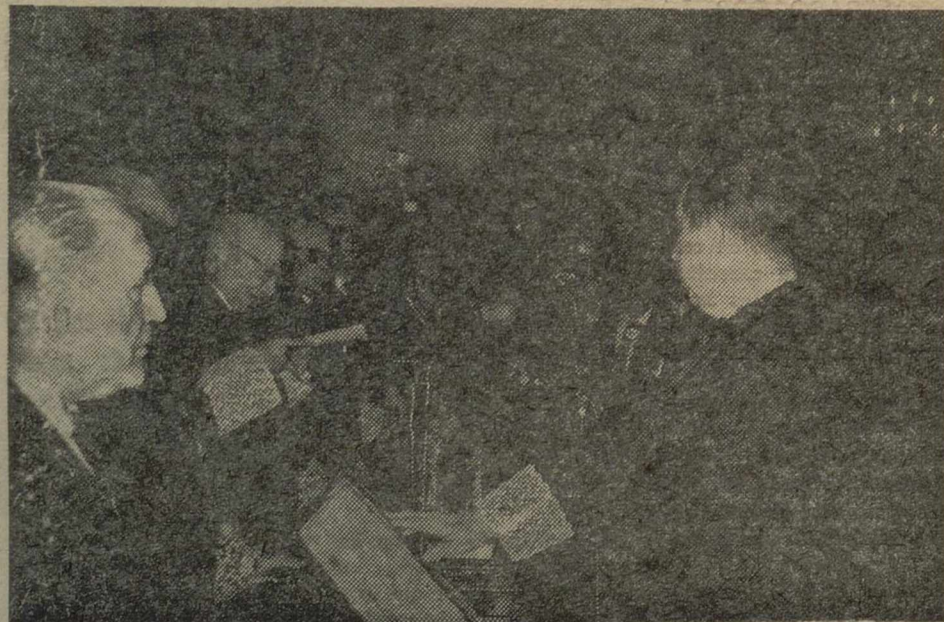
Hubo necesidad de evacuar los edificios de varias calles del barrio del Ensanche, las Fuentes y otros de la ribera del Arrabal. En la calle de las Fuentes y en la Plaza de San Francisco las aguas alcanzaron un metro y veinticinco centímetros en los patios. Las puertas de las casas y de los almacenes fueron rotas por el ímpetu de las aguas.

En la Plaza de Barriónuevo, donde había muchos automóviles aparcados, los ligeros quedaron flotando y los pesados cubiertos por el agua y el lodo. Las aguas pasaron por encima del puente que une la ciudad con el Arrabal.

LAS MESAS DE TRABAJO DE UN BANCO, CUBIERTAS POR LAS AGUAS

En la sucursal del Banco de Aragón, las aguas cubrieron las mesas de trabajo de los empleados, los cuales estuvieron, desde la una de la madrugada, retirando la documentación. (Pasa a la pág. ONCE)

Jura su cargo el fiscal del Tribunal Supremo



MADRID.—Ante el presidente del Tribunal Supremo, don José Castán Toñeñas, ha prestado juramento de fiscal de dicho Tribunal, el señor Herrero Tejedor. En la foto, un momento del acto. (Foto Europa Press)

Han regresado a Madrid los ministros españoles de Hacienda y de Comercio

"Han quedado cumplidos todos los objetivos" dijo el señor Espinosa San Martín, quien espera próximos frutos de esta visita a los Estados Unidos

MADRID, 6.—A las siete y cuarenta llegó al aeropuerto de Barajas el avión de Iberia en que regresaban de Estados Unidos los ministros de Hacienda, don Juan José Espinosa San Martín, y de Comercio, don Faustino

García Monco, con los técnicos de ambos departamentos que les acompañaron en su viaje. Al pie de la escalilla del aparato fueron recibidos por los ministros de Justicia, don Antonio (Pasa a la pág. ONCE)