

# EL ADELANTADO DE SEGOVIA

Director: Luis Cano Lozano  
«El Adelantado de Segovia, S. L.»  
DIRECCION, REDACCION, ADMINISTRACION Y TALLERES: SAN AGUSTIN, 7. — APARTADO DE CORREOS NUMERO 11. — TELEFONOS: DIRECCION, 17-50. REDACCION, 20-25. ADMINISTRACION E IMPRENTA, 22-99  
Depósito Legal SG. 7-1958  
Lunes 1 de enero de 1968  
AÑO LXVIII.—Núm. 20.552  
Precio del ejemplar: 3 pesetas

## FRANCO: Nadie puede dudar que nos ha tocado vivir una época difícil

Yo estoy seguro de que, al igual que en otras ocasiones, los españoles responderán al unísono para superar las dificultades de estos meses

Este es por excelencia el año del desarrollo político del régimen

A lo largo de él hemos ido cerrando el armazón institucional del Estado

Demos gracias al Todopoderoso por aproximarnos a la hora de la justa reparación en el problema de GIBRALTAR

El sábado, a las diez, Su Excelencia el Jefe del Estado dirigió a los españoles el siguiente mensaje de fin de año, transmitido por Televisión Española y Radio Nacional:

**Españoles:**  
Una vez más llega esta ocasión en la que, en el tránsito de un año a otro, entre la emoción familiar y cristiana de las fechas pascales, os hablo en nombre de la nación. Si en todos los momentos me produce emoción el sentirme en comunicación con vosotros, éste se hace más entrañable cuando, como en estas fechas, sentimos todos los hombres con mayor sensibilidad los deseos de unión y de paz, en las que la Patria acentúa su carácter de gran familia y en cuyo servicio me corresponden especiales y difíciles responsabilidades.

Llega la hora de reflexionar sobre el camino recorrido en 1967. Y tal meditación es tanto más necesaria y útil cuando la realizamos dentro de un clima amable y hogareño, en medio del cordial afecto de familiares y amigos que disfrutan con nosotros del remanso de paz que es nuestra Patria, en contraste con un mundo alterado por la supervivencia de rivalidades y ambiciones y bajo la amenaza de peligros apocalípticos. Agradecemos a Dios la paz que disfrutamos y, siguiendo el mensaje de nues-

### Mensaje del Caudillo a los españoles, con motivo del final del año 1967

tro Pontífice, trabajemos y pidamos por la paz.  
**LA GRAN FAMILIA ESPAÑOLA**  
En estos momentos tengo presentes en mi ánimo a todas las familias españolas, cualquiera que sea su situación. A todas quisiera llegase, en estos momentos, mi recuerdo como el de un español al que, más que su voluntad, el curso de la Historia ha llevado a ser el Jefe de la gran familia española, a lo largo de más de treinta años. Es con esta perspectiva con la que os hablo, que creo constituye una sólida base para una mutua confianza. Mis preocupaciones y mis alegrías se identifican en todo con las vuestras y ninguno de vuestros problemas me es ajeno. Yo sé muy bien que sería más grato halagar a los oídos con promesas inseguras o proyectos imprecisos, que usar un lenguaje moderado y realista. Pero no es así como se habla en una familia (donde todos nos conocemos hace mucho tiempo). Las familias saben muy bien que ni a todos sus miembros corresponde la misma suerte, ni en todas las épocas las cosas marchan con igual facilidad. Y precisamente las familias deben estrecharse más, concentrarse sobre sí mismas, y así suelen hacerlo, cuando es necesario afrontar dificultades o problemas. Y, a la larga, todo se supera y la vida nos ofrece nuevos motivos de alegría y esperanza.

### Nochevieja sin austeridad en Madrid

En hoteles, pensiones, salas de fiestas, etc. no quedó una mesa libre

Madrid, 1.—La capital, informa hoy la "Hoja del Lunes" celebró la despedida del año viejo y la llegada de 1968 en medio de una alegría desbordante. Se calcula que, a partir de las doce de la noche, apenas el viejo reloj de la Puerta del Sol dejó caer la bola dorada que anunciaba la entrada del año nuevo, unas sesientas mil personas invadieron las calles, felicitándose entre sí con grandes muestras de alegría. En Madrid hay más de sesientos hoteles y pensiones en sus diferentes categorías. A media tarde del sábado no quedaba una sola mesa disponible en ninguno de ellos. El precio de la cena de Nochevieja, con su correspondiente colación, oscilaba entre las sesientas y las dos mil quinientas pesetas. Por otra parte, los cines, teatros, salas de fiestas y "tablaos" de la capital colocaron el cartelito de "No hay localidades" o el de "No se admiten más reservas" a primera hora de la tarde del sábado. Madrid recibió el año de 1968 sin tener en cuenta, en cuanto al capítulo de gastos se refiere, los consejos sobre austeridad.

Lo mismo en el orden político (Continúa en la página 4)

**SEGOVIA, 1967.—LABOR MUNICIPAL**  
LOS PRINCIPALES ACUERDOS TOMADOS POR LA DIPUTACION PROVINCIAL EN EL PLANIZADO 1967.

en página 5.

Llegó a Madrid el ministro panameño de A. Exteriores

Madrid, 31.—En visita privada llegó procedente de Panamá el ministro de Asuntos Exteriores de aquel país, don Fernando Eleta. También ha llegado por vía aérea, y en el mismo avión, el embajador de España en Panamá, don Emilio Pan de Soraluce.

### No puede mirarse con optimismo el futuro de la economía mundial

Tokio, 31.—La importancia de defender el dólar a raíz de la devaluación de la libra esterlina es subrayada en el libro blanco de la economía mundial de 1967 publicado por la Agencia de Planteamiento Económico.

Advierte que el futuro de la economía mundial no puede ser mirado con optimismo. La devaluación de la libra tendrá efectos deflacionarios sobre el comercio mundial, elevará los tipos de interés mundial y comprometerá la estabilidad del sistema monetario internacional.

Por último, recalca la necesidad de que las naciones industrialmente avanzadas combatan las presiones de la inflación doméstica, dominen las fluctuaciones económicas y extiendan su cooperación a los países que sufren déficit en la balanza de pagos, con objeto de que puedan recobrar el normal curso de su desarrollo económico.—Efe-Kyodo.



El Pardo (Madrid).—El Jefe del Estado, Generalísimo Francisco Franco Bahamonde, durante su tradicional mensaje de fin de año a todos los españoles ante las cámaras de TVE y micrófonos de Radio Nacional, en su despacho del palacio de El Pardo.—(Foto Europa Press)

### La paz del mundo volvió a ser el tema de las palabras del PAPA

Al felicitar el Año Nuevo ayer a los fieles reunidos en la plaza de San Pedro

La estrella de la paz debe orientar la marcha del mundo, dijo

Ciudad del Vaticano, 31.—La paz del mundo ha sido nuevamente el tema de las palabras pronunciadas por Pablo VI, desde la ventana de su estudio privado, antes de rezar el "Angelus" e impartir la bendición a varios miles de fieles reunidos en la plaza de San Pedro y a quienes el Pontífice expresó sus augurios por el Año Nuevo.

**INQUIETUDES Y CONFLICTOS**  
«Para Nos—comenzó diciendo el Papa—el caso del año que hoy termina aparece osurecido por las inquietudes y conflictos que lo han tur-

bado, un caso bastante infeliz y poco prometedor de días mejores. Pero la estrella—es decir, el deseo y la esperanza de la nueva historia de la humanidad.

### Nochevieja sin luz

En La Elipa y Moratalaz

Desde el sábado no hay fluido eléctrico en el barrio de La Elipa, nos informa un vecino. «Va a ser una Nochevieja muy triste —comentaba ayer—, sin luz ni calefacción».

Parece que habían denunciado el hecho a la compañía suministradora, pero como la avería se produjo el sábado y ayer fue domingo no se ha tomado medida alguna para reparar esta grave deficiencia, que tiene a toda una barriada a oscuras.—(De «Hoja del Lunes».)

«Nos—concluyó el Papa—, haciendo puente, con este pensamiento, desde el año que acaba al año que comienza, pedimos de Cristo su paz, y que la intercesión de su bienaventurada madre convale nuestros augurios de Año Nuevo, extensivos a todos.»—Efe.

Aún continúan sin luz eléctrica los vecinos de algunas amplias zonas del barrio viejo de Moratalaz. Los vecinos no quieren dormir en sus casas. Prefieren pasar la noche a la intemperie para protestar pacíficamente por esta falta de atención de la compañía suministradora de fluido eléctrico. Volvieron a encenderse fogatas en las calles y tuvieron que acudir los bomberos. Sin embargo, no llegaron a apagar los fuegos, pues los vecinos se opusieron a ello. Manifestaron que estas fogatas no suponían ningún peligro; tampoco una alteración del orden público, sino una necesidad para permanecer en la calle y hacer así patente su protesta.

Ayer, unas doscientas personas se congregaron en la parroquia. Los vecinos pedían ayuda a su párroco. Según nuestras noticias, el párroco se dirigió a los reunidos en la iglesia y les participó que tenía esperanza de que todo se arreglaría. Al parecer, el párroco ha hablado con autoridades que le han prometido solución.  
(De «Ya»)

### España, primer proveedor de vinos a granel de Inglaterra

Madrid, 1.—Durante el primer semestre de 1967, España ha incrementado considerablemente sus envíos de vinos a granel con destino a Gran Bretaña. Los arribos españoles aumentaron en más de un 30 por ciento, cifrándose en 20.754 litros y participando en gran medida en el aumento del 10 por ciento de los arribos globales que han alcanzado la cifra de 50.205 litros, según estadísticas oficiales.

De esta manera, España se ha convertido en el primer proveedor de Gran Bretaña, seguido de Francia, África del Sur, Chipre y Portugal.—Cifra.



Las pequeñas Gloria y Sara son gemelas y con sus iguales fuerzas llenan esos dos globos en los que nos desean a todos un feliz año 1968. Parodiando el grito monárquico podríamos decir: "A año muerto, otro en su puesto", o "Muerto el año, viva el año". Pero, eso sí, que venga lleno de felicidad.—(Foto Europa Press.)



# EL ADELANTADO DE SEGOVIA

Director: Luis Cano Lozano  
«El Adelantado de Segovia, S. L.»

DIARIO DE LA TARDE FUNDADO EN 1901 POR DON RUFINO CANO DE RUEDA

Lunes 1 de enero de 1968  
AÑO LXVIII.—Núm. 20.552

DIRECCION, REDACCION, ADMINISTRACION Y TALLERES: SAN AGUSTIN, 7. — APARTADO DE CORREOS NUMERO 11. — TELEFONOS: DIRECCION, 17-50. REDACCION, 20-25. ADMINISTRACION E IMPRENTA, 22-99  
Depósito Legal SG. 7-1958 Precio del ejemplar: 3 pesetas

## FRANCO: Nadie puede dudar que nos ha tocado vivir una época difícil



El Pardo. (Madrid).—El Jefe del Estado, Generalísimo Francisco Franco Bahamonde, durante su tradicional mensaje de fin de año a todos los españoles ante las cámaras de TVE y micrófonos de Radio Nacional, en su despacho del palacio de El Pardo.—(Foto Europa Press)

Yo estoy seguro de que, al igual que en otras ocasiones, los españoles responderán al unísono para superar las dificultades de estos meses

Este es por excelencia el año del desarrollo político del régimen

A lo largo de él hemos ido cerrando el armazón institucional del Estado

Demos gracias al Todopoderoso por aproximarnos a la hora de la justa reparación en el problema de GIBRALTAR

El sábado, a las diez, Su Excelencia el Jefe del Estado dirigió a los españoles el siguiente mensaje de fin de año, transmitido por Televisión Española y Radio Nacional:

Españoles:

Una vez más llega esta ocasión en la que, en el tránsito de un año a otro, entre la emoción familiar y cristiana de las fechas pascales, os hablo en nombre de la nación. Si en todos los momentos me produce emoción el sentirme en comunicación con vosotros, éste se hace más entrañable cuando, como en estas fechas, sentimos todos los hombres con mayor sensibilidad los deseos de unión y de paz, en las que la Patria acentúa su carácter de gran familia y en cuyo servicio me corresponden especiales y difíciles responsabilidades.

Llega la hora de reflexionar sobre el camino recorrido en 1967. Y tal meditación es tanto más necesaria y útil cuando la realizamos dentro de un clima amable y hogareño, en medio del cordial afecto de familiares y amigos que disfrutan con nosotros del remanso de paz que es nuestra Patria, en contraste con un mundo alterado por la supervivencia de rivalidades y ambiciones y bajo la amenaza de peligros apocalípticos. Agradecemos a Dios la paz que disfrutamos y, siguiendo el mensaje de nues-

Mensaje del Caudillo a los españoles, con motivo del final del año 1967

tro Pontífice, trabajemos y pidamos por la paz.

LA GRAN FAMILIA ESPAÑOLA

En estos momentos tengo presentes en mi ánimo a todas las familias españolas, cualquiera que sea su situación. A todas quisiera llegase, en estos momentos, mi recuerdo como el de un español al que, más que su voluntad, el curso de la Historia ha llevado a ser el Jefe de la gran familia española, a lo largo de más de trein-

Nochevieja sin austeridad en Madrid

En hoteles, pensiones, salas de fiestas, etc. no quedó una mesa libre

Madrid, 1.—La capital, informa hoy la "Hoja del Lunes" celebró la despedida del año viejo y la llegada de 1968 en medio de una alegría desbordante. Se calcula que, a partir de las doce de la noche, apenas el viejo reloj de la Puerta del Sol dejó caer la bola dorada que anunciaba la entrada del año nuevo, unas seiscientos mil personas invadieron las calles, felicitándose entre sí con grandes muestras de alegría.

En Madrid hay más de seiscientos hoteles y pensiones en sus diferentes categorías. A media tarde del sábado no quedaba una sola mesa disponible en ninguno de ellos. El precio de la cena de Nochevieja, con su correspondiente cóctil, oscilaba entre las seiscientas y las dos mil quinientas pesetas.

Por otra parte, los cines, teatros, salas de fiestas y "tablaos" de la capital colocaron el cartelito de "No hay localidades" o el de "No se admiten más reservas" a primera hora de la tarde del sábado. Madrid recibió el año de 1968 sin tener en cuenta, en cuanto al capítulo de gastos se refiere, los consejos sobre austeridad.

ta años. Es con esta perspectiva con la que os hablo, que creo constituye una sólida base para una mutua confianza. Mis preocupaciones y mis alegrías se identifican en todo con las vuestras y ninguno de vuestros problemas me es ajeno. Yo sé muy bien que sería más grato halagar a los oídos con promesas inseguras o proyectos imprecisos, que usar un lenguaje moderado y realista. Pero no es así como se habla en una familia (donde todos nos conocemos hace mucho tiempo). Las familias saben muy bien que ni a todos sus miembros corresponde la misma suerte, ni en todas las épocas las cosas marchan con igual facilidad. Y precisamente las familias deben estrecharse más, concentrarse sobre sí mismas, y así suelen hacerlo, cuando es necesario afrontar dificultades o problemas. Y, a la larga, todo se supera y la vida nos ofrece nuevos motivos de alegría y esperanza.

ESTRUCTURA SOLIDA Y EFICAZ PARA ESPAÑA

Como decía en mis últimos mensajes, éste es por excelencia el año del desarrollo político del Régimen. A lo largo de él hemos ido cerrando el armazón institucional del Estado para dotar a España de una estructura sólida y eficaz, que permita ir acoplando los revestimientos que mejor convengan a cada época. Tarea que por su propia dimensión y trascendencia ha exigido una atención especial, como corresponde al desarrollo de una Ley tan importante como la que me-

reció vuestro unánime refrendo el 14 de diciembre de 1966. Se culmina, pues, una etapa que ya podemos calificar de histórica, y en la que hemos recorrido un largo trecho sin desmayos y, sobre todo, sin precipitaciones. Porque de poco hubiera valido construir muy rápidamente si luego los pilares básicos de ese gran edificio que es el Estado pudieran agrietarse o conmovirse.

Lo mismo en el orden político co-

(Continúa en la página 4)

SEGOVIA, 1967.—  
LABOR MUNICIPAL

LOS PRINCIPALES ACUERDOS TOMADOS POR LA DIPUTACION PROVINCIAL EN EL FINANALIZADO 1967.

en página 5.ª

Llegó a Madrid el ministro panameño de A. Exteriores

Madrid, 31.—En visita privada llegó procedente de Panamá el ministro de Asuntos Exteriores de aquel país, don Fernando Eleta. También ha llegado por vía aérea, y en el mismo avión, el embajador de España en Panamá, don Emilio Pan de Soraluce.

No puede mirarse con optimismo el futuro de la economía mundial

Tokio, 31.—La importancia de defender el dólar a raíz de la devaluación de la libra esterlina es subrayada en el «libro blanco» de la economía mundial de 1967 publicado por la Agencia de Planteamiento Económico.

Advierte que el futuro de la economía mundial no puede ser mirado con optimismo. La devaluación de la libra tendrá efectos deflacionarios sobre el comercio mundial, elevará los tipos de interés mundial y comprometerá la estabilidad del sistema monetario internacional.

Por último, recalca la necesidad de que las naciones industrialmente avanzadas combatan las presiones de la inflación doméstica, dominen las fluctuaciones económicas y extiendan su cooperación a los países que sufran déficit en la balanza de pagos, con objeto de que puedan recobrar el normal curso de su desarrollo económico.—Efe-Kyodo.

La paz del mundo volvió a ser el tema de las palabras del PAPA

Al felicitar el Año Nuevo ayer a los fieles reunidos en la plaza de San Pedro

La estrella de la paz debe orientar la marcha del mundo, dijo

Ciudad del Vaticano, 31.—La paz del mundo ha sido nuevamente el tema de las palabras pronunciadas por Pablo VI, desde la ventana de su estudio privado, antes de rezar el "Angelus" e impartir la bendición a varios millares de fieles reunidos en la plaza de San Pedro y a quienes el Pontífice expresó sus augurios por el Año Nuevo.

INQUIETUDES Y CONFLICTOS

«Para Nos—comenzó diciendo el Papa—el caso del año que hoy termina aparece oscurecido por las inquietudes y conflictos que lo han tur-

bado, un caso bastante infeliz y poco prometedor de días mejores. Pero la estrella—es decir, el deseo y la esperanza de la nueva historia de la humanidad.

Mañana al comenzar el Año Nuevo, fijaremos nuestra mirada en esa esperanza—de la paz no ha desaparecido, antes al contrario, surge más luminosa que nunca sobre el horizonte estrella de la paz que debe orientar la marcha del mundo: de un mundo en vías de progreso y unidad.»

Después de referirse especialmente a la celebración de la «Jornada de la Paz» en la gruta de Belén, hacia donde ayer salió una representación de jóvenes de la Acción Católica italiana. Pablo VI continuó recordando que Belén, «en cuyo cielo resonó sobre el mundo de la paz para los hombres la divina benevolencia, es la fuente de la verdadera paz por ser la cuna de Cristo. A Cristo se debe pedir la paz y fundarla en él, si queremos que sea posible, auténtica y duradera.»

«Nos—concluyó el Papa—, haciendo puente, con este pensamiento, desde el año que acaba al año que comienza, pediremos de Cristo su paz, y que la intercesión de su bienaventurada madre convalea nuestros augurios de Año Nuevo, extensivos a todos.»—Efe.

Nochevieja sin luz

En La Elipa y Moratalaz

Desde el sábado no hay fluido eléctrico en el barrio de La Elipa, nos informa un vecino. «Va a ser una Nochevieja muy triste —comentaba ayer—, sin luz ni calefacción».

Parece que habían denunciado el hecho a la compañía suministradora, pero como la avería se produjo el sábado y ayer fue domingo no se ha tomado medida alguna para reparar esta grave deficiencia, que tiene a toda una barriada a oscuras.—(De «Hoja del Lunes»).

Aún continúan sin luz eléctrica los vecinos de algunas amplias zonas del barrio viejo de Moratalaz. Los vecinos no quieren dormir en sus casas. Prefieren pasar la noche a la intemperie para protestar pacíficamente por esta falta de atención de la compañía suministradora de fluido eléctrico. Volvieron a encenderse fogatas en las calles y tuvieron que acudir los bomberos. Sin embargo, no llegaron a apagar los fuegos, pues los vecinos se opusieron a ello. Manifestaron que estas fogatas no suponían ningún peligro; tampoco una alteración del orden público, sino una necesidad para permanecer en la calle y hacer así patente su protesta.

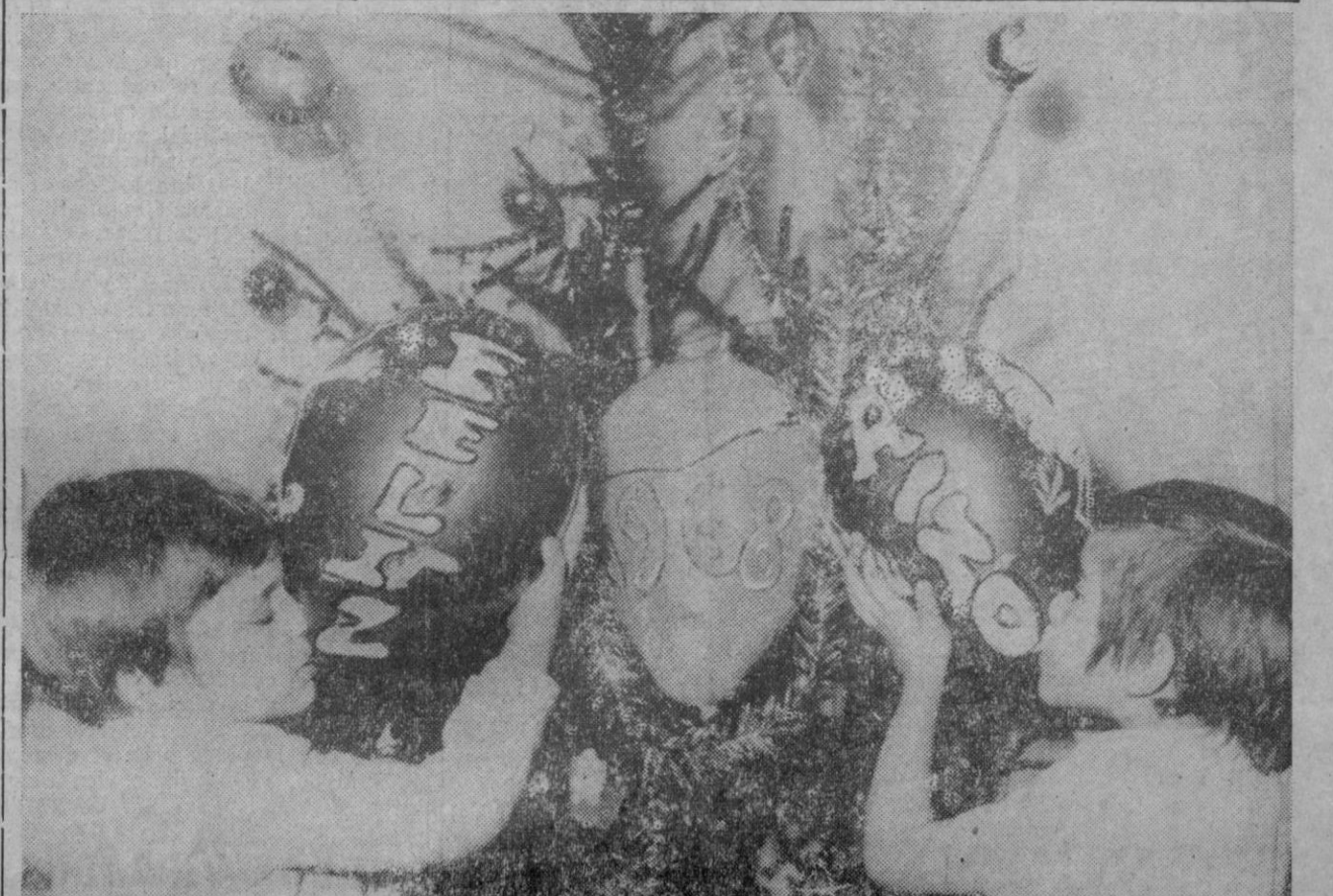
Según nuestras noticias, el párroco se dirigió a los reunidos en la iglesia y les participó que tenía esperanza de que todo se arreglaría. Al parecer, el párroco ha hablado con autoridades que le han prometido solución.

(De «Ya»)

España, primer proveedor de vinos a granel de Inglaterra

Madrid, 1.—Durante el primer semestre de 1967, España ha incrementado considerablemente sus envíos de vinos a granel con destino a Gran Bretaña. Los arribos españoles aumentaron en más de un 30 por ciento, cifrándose en 20.754 litros y participando en gran medida en el aumento del 10 por ciento de los arribos globales que han alcanzado la cifra de 50.205 litros, según estadísticas oficiales.

De esta manera, España se ha convertido en el primer proveedor de Gran Bretaña, seguidó de Francia, Africa del Sur, Chipre y Portugal.—Cifra.



Las pequeñas Gloria y Sara son gemelas y con sus iguales fuerzas llenan esos dos globos en los que nos desean a todos un feliz año 1968. Parodiando el grito monárquico podríamos decir: "A año muerto, otro en su puesto", o "Muerto el año, viva el año". Pero, eso sí, que venga lleno de felicidad.—(Foto Europa Press.)

# CRONICA DE LA CIUDAD

## LO DE SIEMPRE

¡Feliz año nuevo! Como siempre, estas palabritas se pronunciarán hoy por todas partes, a todas horas, en todo momento. Casi como una pesadilla. Porque es su día. El primer día de 1968. Como anoche fue la última noche de 1967. Y, como siempre, noche festiva y bullanguera para muchos. En salas de fiestas, en casa, en la calle. Es igual, porque cualquier lugar es bueno para divertirse, o para lanzar al viento, en el silencio de la noche, a las tantas de la madrugada, cohetes y más cohetes. Simplemente porque no faltaron quienes quisieron anunciar así a los demás—por si no lo sabían—que había llegado el año nuevo.

Y tras la noche, que se hizo baile en los pies, carcajada o simple risa en el rostro y cóctel en el estómago de casi todos, esta mañana de paz silenciosa, tranquila, que se respiraba a pulmón lleno por las calles, plazas y rinconadas de la ciudad. Una ciudad dormida cuando el sol, ya bien alto, se aventuraba a romper los nubarrones y asomarse a contemplarla.

Es lo de siempre. La calma tras la tormenta. El nada de madrugada tras el mucho trastocho. Pero eso sí, quienes tuvieron jornada de trabajo en esta fiesta, estuvieron a su tiempo en sus puestos, más o menos "trafinados", más o menos "hechos pure", pero en sus puestos, al fin y al cabo. Fueron los pocos que vieron, una vez más, cómo toda o casi toda la ciudad dormía hasta bien entrada la mañana.

En fin, aquí está 1968. Recién llegado. No recién nacido, porque los años ni nacen ni mueren; llegan, simplemente, o se van. ¿Pronósticos? Los de siempre: bien para muchos; mal para muchos más, porque la vida, año tras año, es o la hemos hecho así. Y para todos esa línea, ambiente, circunstancia, coyuntura o contingencia de la austeridad pregonada.

¡Feliz año nuevo! De verdad, lector. Y que así sea.



# Información Local

## Anoche hubo gran animación en la ciudad, sin incidentes dignos de mención

Al deambular callejero de muchas personas hay que agregar el gran número de las que asistieron a restaurantes y salas de fiestas

La jornada de anoche y esta madrugada ha transcurrido en la ciudad por sendas que tienen precedentes ya en los años anteriores. Sigue contando con más adeptos cada año la costumbre de reunirse grupos de amistades para celebrar la despedida del año viejo y la llegada del nuevo cenando en alegre camaradería. Por ello, cabe registrar el hecho de que fueran muchas las personas que acudieron a los restaurantes donde se organizaron estas cenas, así como también a las salas de fiestas en las que hubo cotillones y bailes, hasta bien entrada la madrugada de hoy.

Como asimismo es costumbre, no faltaron por las calles grupos numerosos y frecuentes de personas, en especial formados por jóvenes, que deambulaban incesantemente, una vez vencida la medianoche, luciendo muchos de ellos ornamentos propios de esta jornada, como son los sombreros de cartón, bigotes postizos e incluso algunos trajes de guardarropía. Y como también es natural, hubo buena cantidad de tífico en los cuerpos, aunque, según nos informan, no parece que se registraron incidentes de importancia. Alguna que otra discusión se produjo, cosa lógica de tales circunstancias, pero se resolvieron sin mayor incidencia.

Numerosos bares permanecieron abiertos hasta altas horas de esta madrugada, y en ellos la animación fue constante, como asimismo en los restaurantes y salas de fiestas ya citados, en los que también hubo abundancia de serpentina y confetti, de los que esta mañana quedaban aún muchos restos en las calles, que han obligado a los miembros del Servicio de Limpieza a hacer un esfuerzo mayor del habitual.

Las tradicionales doce uvas fueron tomadas con la mayor alegría y acompañadas del espumoso champán, en varios de los establecimientos contemplando la retransmisión del espectáculo de la Puerta del Sol madrileña que se ofreció a través de TVE.

**VIGILIA EN LA CATEDRAL**  
En la capilla del Sagrario, en la catedral, se celebró solemne vigilia de la Adoración Nocturna, que se prolongó hasta las doce y media aproximadamente. La misa dio comienzo a la una menos veinte y en ella fueron numerosas las personas que se acercaron a comulgar.

**FARMACIAS DE GUARDIA**  
Para esta noche:  
Cervantes, 33.  
Puentes, 1 (San Lorenzo).  
Santa Teresa, 24 (barrio del Carmen).

## Fijación de márgenes comerciales en la venta de carne de pollo

Delegación Provincial de Abastecimientos y Transportes.—Circular 8/67 de la Comisaría General de Abastecimientos y Transportes, por la que se fijan márgenes comerciales en la venta de carne de pollo:

El decreto-ley de la Jefatura del Estado núm. 15/67, de 27 de noviembre, sobre medidas complementarias de la nueva paridad de la peseta, dispone en su artículo sexto que en determinados artículos y, especialmente en los perecederos, el sistema de precios máximos podrá ser sustituido por el de márgenes comerciales máximos.

Considerando esta Comisaría General la importancia actual de la carne de pollo en el abastecimiento, su carácter perecedero y la conveniencia de ajustar los márgenes de comercialización, de forma que los precios estimulen la producción y el consumo, en uso de las facultades que me confiere la Ley de 24 de junio de 1941, he dispuesto lo siguiente:

**Artículo primero.**—A partir de la publicación de la presente circular, y hasta el día 31 de marzo de 1968, fecha de vigencia del decreto de la Presidencia 295/1967, de 16 de febrero, los minoristas no podrán aplicar en la venta de carne de pollo, margen superior a 4,50 pesetas kilo, viniendo obligados a que la mercancía que expendan se encuentre en perfectas condiciones de consumo.

El margen comercial máximo que figura en el párrafo anterior se entenderá aplicable sobre los costes a que resulte la mercancía puesta en establecimiento del detallista.

Para determinar si en los precios de venta al público ha sido correcta la aplicación del margen comercial del detallista, servirán como punto de referencia las cotizaciones registradas en los mercados centrales en cualquiera de los dos días anteriores al momento que se realice la comprobación.

En aquellas plazas en que no exista mercado central se tomará como punto de referencia las cotizaciones de venta al detallista de las cooperativas de producción o mayoristas, o en matadero de aves.

**Artículo segundo.**—Las infracciones que se cometan a lo dispuesto en la presente circular se considerarán alteraciones a la disciplina del mercado, y serán sancionadas de conformidad con lo previsto en el decreto 3.052/1966, de 17 de noviembre y en el decreto-ley 15/1967 de 27 de

## El ministro de Información y Turismo inauguró ayer «El Portalón» del Mesón de Cándido

También estuvo en Segovia la princesa doña Sofía

El último día del año había sido elegido por don Cándido López Sanz para celebrar la inauguración de su nuevo establecimiento, «El Portalón», situado en el mismo edificio donde se aloja el mesón.

Para tan señalada efeméride del establecimiento del Mesonero Mayor de Castilla, hizo acto de presencia en Segovia, en viaje de carácter privado, el ministro de Información y Turismo, don Manuel Fraga Iribarne, quien llegó acompañado de sus hijos y fue recibido en el Azoguejo por las autoridades segovianas y el mesonero. El señor Fraga Iribarne procedió a abrir la puerta del nuevo establecimiento, pasando seguidamente a su interior, donde permaneció largo tiempo en animada conversación con autoridades y otros invitados. Fueron muchas las personas a las que el señor López Sanz hizo llegar su invitación para asistir a este acto, por lo que el local se encontró abarrotado de público hasta bastante tiempo

después de la hora de su inauguración, sobre la una y media de la tarde. A todos los asistentes se les sirvieron bebidas y aperitivos en abundancia. También permaneció breves momentos en «El Portalón» la princesa doña Sofía, a quien el público saludó con cariñosos aplausos; seguidamente pasó a uno de los comedores para almorzar en compañía de un grupo de amistades.

«El Portalón» es un local que ha sido decorado siguiendo la línea general que predomina en el mesón, con todos los aditamentos propios del estilo segoviano. Para darle mayor carácter, tiene también un pozo y le adornan pequeñas vitrinas en las que se exhiben recuerdos y piezas del rico traje típico segoviano. También pueden verse en las paredes inscripciones con las efemérides más destacadas de la historia de la ciudad. La barra del bar es amplia, y hay dos escaparates a los soporales del Azoguejo, a ambos lados de la entrada, en uno de los cuales se exhiben, en pequeño acuario, varias truchas de la piscifactoría del mesón.

### CALIFICACION MORAL DE LAS PELICULAS

«Dos en la carretera» (3-R), 105.  
«Un hombre» (3) 110 m.  
«Operación Plus Ultra» (1), 90 m.  
«Solo contra el hampa» (2).

## En el pasado año fueron matriculados en la provincia 1.561 vehículos

Es decir, 97 más que en 1966, pero el ritmo de matriculaciones ha decrecido

Sigue creciendo el parque automovilístico segoviano, hasta el punto de que el pasado año ha sido en el que más vehículos se han matriculado, siguiendo así el ritmo ascendente que se viene registrando de unos años a esta parte.

Sin embargo, las cifras revelan que si, efectivamente, en 1967 se ha matriculado un número de vehículos superior a 1966, el crecimiento ha descendido en forma destacada en relación con años precedentes. Así tenemos que en 1967 se matricularon 97 vehículos de todas clases más que en 1966, pero en este año fueron matriculados nada menos que 355 más que en 1965, y en éste, más de 200 en relación con el precedente.

El 27 de abril se adjudicó la matrícula número 12.000, y el 14 de diciembre, la número 13.000. Quiere ello decir que ese millar de vehículos ha sido matriculado en un poco menos de ocho meses.

## Suscripción pro Cabalgata de Reyes y reparto de juguetes a centros infantiles

GOBIERNO CIVIL DE SEGOVIA  
Suma anterior, 31.789 pesetas.

Don Clodoaldo Zurdo, 50 pesetas; herederos de Pablo Velázquez, 50; don José Castellano Coll, 200; don Francisco Castellano Coll, 200; don Juan Antonio Serrano, 100; D.ª Florita Martín, 50; don Felipe Martín Sanz, droguería, 25; J. Pascual, 50; COASAR, 1.000; Mirta, 200; Policía Armada, 1.316; Pascual Hermanos, 1.000; don Antonio Martín Llorente, 100; don Claudio Moreno y Cía., 400; Salón de Modas Nápoles y Quintanilla, 150; Exema. Diputación Provincial, 5.000; funcionarios de la Delegación Provincial de Sindicatos, 5.000; don Mariano Trobajo, 200; don Carlos López Alba, 100; don Cecilio Sastre, 50; don Zoilo Sastre, 50; Restaurante La Criolla, 200; Ayuntamiento de Pedraza, 200.

Suma y sigue, 47.480 pesetas.

## EXPOSICIONES

Arte rupestre noruego.—Exposición cedida por la Dirección General de Bellas Artes. Todos los días de 7 a 9, en la Obra Cultural de la Caja de Ahorros.—R.

**CERTINA D-S**  
el reloj más fuerte del mundo  
ATALAYA-Ladreda, 12

**HORMIGONE SIN TEMOR**  
con anticongelante SIKÁ  
SANTA TERESA

SEXTO ANIVERSARIO DEL ILMO. SEÑOR  
**D. Alejandro Barahona López**  
QUE FALLECIO CRISTIANAMENTE EN SEGOVIA EL DIA 2 DE ENERO DE 1962

Habiendo recibido los Santos Sacramentos y la bendición de S. S.  
R. I. P.

El funeral que se oficie el día 3 de enero, a las once de la mañana, en la iglesia parroquial de San Martín; el culto del día 2, a las siete y media de la tarde, en la misma iglesia, y el novenario de misas que comenzará el día 2, a las ocho de la tarde, en San Martín, serán aplicados por el eterno descanso de su alma.

SU ESPOSA, HIJOS, HERMANA Y DEMAS FAMILIA.  
Ruegan le tengan presente en sus oraciones.

## ANUNCIOS POR PALABRAS

Decho palabras, 12 pts. Cada palabra más, 1,50

### BOLSA DE LA PROPIEDAD

Esta sección está dedicada exclusivamente a los anuncios de agentes colegiados de la Propiedad Inmobiliaria y propietarios de fincas.

PISOS lujo, calefacción central, ascensor, etc., de 72 a 124 m<sup>2</sup>. Exclusivas Apimosa. Ladreda, 4, Segovia. Teléfono 3126.

### ALQUILERES

CONDUZCA usted mismo. Autos Sierramar. Alquiler sin chófer. Últimos modelos todas las marcas. Fernández Ladreda, 11, teléfono 14-47. Segovia.

AUTO-ESCUELA Acueducto. Alquiler sin conductor. Alférez Provisional, 9, teléfonos 4688, 4077.

ALQUILO local comercial acondicionado. Barato. Razón, teléfonos 4968, 4405.

ALQUILO local comercial acondicionado. Barato. Razón. Teléfonos 4968, 4405.

### ENSEÑANZA

CARNETS conducir, primera, segunda. Auto Escuela. Santa Columba, 5.

ACADEMIA de conductores. Garaje España. La más antigua.

Transistores Radio

Nuevos modelos 1968  
Facilidades de pago  
Galerías Sta. Columba

**JUGUETES PARA REYES**  
— Enorme surtido a precios sin competencia.  
— Compre AQUÍ los juguetes que anuncia la Televisión.

**LA CASETA AZUL**  
C/ SAN FRANCISCO

**Roscones de Reyes**  
(con originales y gratas sorpresas)

Venta exclusivamente los días 5 y 6 de enero

**Hija de C. Fernández**

Mas de siglo y medio sirviendo al público segoviano los más exquisitos

**ROSCONES DE REYES**  
CERVANTES, 26 AVDA. JOSE ANTONIO  
Teléfonos 2156 y 2924 Teléfono 2451

**TUBOS VIBRADOS**  
Bovedillas  
SANTA TERESA  
Fdez. Jiménez, 6. Tel. 1450

## Epizootias en la provincia

El "Boletín Oficial" de la provincia ha publicado, en su número del viernes, las circulares del Gobierno Civil por las que se declara la existencia de distintos tipos de epizootias en localidades de nuestra provincia.

De fiebre aftosa o gripe, en el ganado ovino de los términos de Yanguas de Eresma, Mozoncillo y Hontoria, y de septicemia hemorrágica, conocida vulgarmente con el mismo nombre, en el ganado porcino existente en el término municipal de Garcillán.

## REGISTRO CIVIL

Han sido hechas las siguientes inscripciones:

Nacimientos: Jesús Escorial y de Lucas, hijo de Lucio y de María del Carmen; Beatriz Quintín y Hermandez, de Daniel-Fernando y de Emilia; Montserrat Lobas y Martín, de Emiliano y de Dorotea; Mónica Juárez y Boal, de Angel y de María del Pilar; Pedro-Tomás Pérez y Delgado, de Francisco y de Antonia; María Belén Beltrán y Moral, de Francisco y de María Lourdes; Montserrat Velasco y Ballesterro, de Rufino y de María Pilar; Olga-Teresa Jimeno y Bulnes, de Agustín y de María de los Angeles; José Manuel de Andrés y Abau, de Basilio y de María de las Mercedes; Francisco-Javier de Andrés y Abau, de Basilio y de María de las Mercedes; Sergio Jesús Marcos y Calleja, de Gabriel-Felicesimo y de Antonia; María Belén Montes y Herrero, de Nicasio y de Valentina; María Belén Arroyo y Domingo, de Alberto y de María del Carmen.

Funciones: Angel Isabel y de Santiago, de 66 años; Francisco-Javier de Andrés Abau, de 3 días; Zacarías Herrero y Bartolomé, de 85 años.

Matrimonios: Lorenzo Gasca y Allde, con María del Pilar Escorial y Martín; Martín González y Aceves, con Amparo Cañameras y Yuste; Juan Herrero y de Antón, con Vicenta Domingo y Valverde, y Teófilo Tomero y García, con María del Carmen Díez y Martín.

SUCESOS

Dos jóvenes apuñalaron al presidente de la Cámara de Comercio Americana en MADRID

Querían que abriese la caja fuerte de la entidad, lo que no consiguieron

El jefe de relaciones públicas y presidente de la Cámara de Comercio Americana, según la "Hoja del Lunes", fue apuñalado por dos jóvenes que aún no han podido ser identificados...

de los medios oficiales ni del herido, que está hospitalizado en la clínica de La Paz y no puede hablar con nadie a causa de la gravedad de su estado...

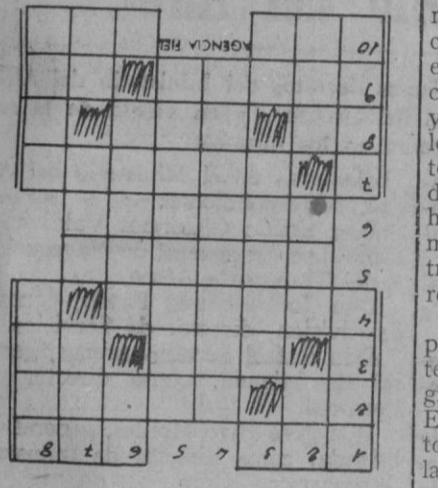
Querían que abriese la caja fuerte El señor Guggenheimer es el hombre de estatura regular y segunmente debió hacer frente a los dos desconocidos...

PROGRAMAS para MAÑANA

PRIMERA CADENA 1.45. Carta de ajuste. 2.00. Presentación. 2.02. Avances. 3.00. Telediario. 3.30. España al día. 3.40. Novela. 4.10. Disneylandia. 5.10. Largometraje.

SEGUNDA CADENA 8.15. Presentación. 8.32. Documento. 8.57. El mundo del deporte. 9.15. Crónica. 9.30. Telediario. 10.00. Silencio, por favor. 10.30. Viaje sin pasaporte. 11.00. Cuestión urgente. 11.30. El inspector Leclerc. 12.20. Cierre.

CRUCIGRAMA NUMERO 4.238



HORIZONTALES: 1. Espasmos. Nombre de mujer. 2. Campeón. Regla, precepto. 3. Río siberiano. Afirmativo. 4. Juntadas. 5. En marina: sujetar con bozas. 6. Río de Francia. 7. Curase. 8. Naípe. Regalas. 9. Semovientes. Nota musical. 10. Anillo. Miras.

VERTICALES: 1. Prohibición en algunas islas de Oceanía. Lecho. 2. Pronombre. En alemán: noche. Punto cardinal. 3. Huesos del talón. Articulo. 4. Encarnado. 5. Río americano. 6. Que indica lugar. Curas. 7. Tratamiento. Dignidad. Etopos. Consonante. 8. Licor. Repeticiones.

Solución al crucigrama número 4.237 HORIZONTALES: 1. Tes. ¡Olé! 2. Al. Pesar. 3. Gap. Ra. 4. Alepin. 5. Amales. 6. Solana. 7. Sigala. 8. Ir. Nos. 9. Calas. Da. 10. Asa. Ser. VERTICALES: 1. Tasa. Pica. 2. El. Las. Ras. 3. Gemas. La. 4. P. Palina. 5. Epilogos. 6. Os. Nenas. 7. Lar. Sal. De. 8. Eras. Azar.

Nacen quintillizos (tres niñas y dos niños) en Australia

Brisbane (Australia), 31.—Los primeros quintuplos de Australia —tres niñas y dos niños— han nacido a primeras horas de hoy en un hospital de esta ciudad. Los niños y su madre, la señora Patricia Mary Braham, de 36 años, progresan satisfactoriamente, según ha comunicado la dirección del hospital.

Caja Hispana de Previsión. Compañía Capitalizadora, S.A. Fundada en 1927. Domicilio Social: BARCELONA - Lauria, 16-18 y Caspe, 42. EDIFICIO PROPIEDAD DE LA COMPAÑIA. Capital: Ptas. 5.000.000,00. Reservas al 31 de diciembre de 1966: Ptas. 1.135.436.327,54. TITULOS DE AHORRO AMORTIZADOS POR SU VALOR NOMINAL. Sorteo del 30 de diciembre de 1967: NYH - HIP - G J G - M G J LL B J - L G G - O E L - Q K F. Capitales pagados: 194.218.000 pesetas. Delegación en SEGOVIA: San Frutos, núm. 3 - Teléfono 38 77

Breve historia de la seda

Fue en China donde primero se descubrió este producto del gusano o larva de la mariposa que se alimenta de las hojas de las moreras. Cinco semanas más o menos tarda la larva en convertirse en gusano o crisálida...

EN ROMA Así pudieron llegar hasta Roma, donde esta entonces sólo se conocía la lana y el lino. La primera prenda confeccionada con seda para fue una toga para el emperador Eliogabalo.

EN ROMA Así pudieron llegar hasta Roma, donde esta entonces sólo se conocía la lana y el lino. La primera prenda confeccionada con seda para fue una toga para el emperador Eliogabalo.

AURAS DE LEYENDA Los primeros capullos salieron de China envueltos en auras de leyenda. Durante muchos siglos estuvo prohibida su exportación, bajo pena de severísimos castigos porque la seda era para China poderosísima fuente de ingresos y el país no debía perder su exclusividad.

Guardia civil atropellado y muerto por un automóvil Barcelona, 1.—Un guardia civil resultó muerto al ser atropellado esta madrugada por un automóvil en el término de Calella. El accidente ocurrió a las cuatro y media en la carretera de Madrid a Francia por La Junquera.

Intento frustrado de atraco Inmediatamente acudió al lugar la Policía y los técnicos del gabinete de huellas dactilares y los inspectores de la Brigada Criminal se hicieron cargo del asunto. El herido fue trasladado a una clínica de la Seguridad Social y posteriormente a la clínica de La Paz, donde está hospitalizado.

LA CURACION de la Reina de Grecia sigue su curso normal Roma, 31.—«Las condiciones de salud de la Reina de Grecia son totalmente satisfactorias, y puesto que la curación de Su Majestad sigue su curso normal, no serán ya facilitados más boletines médicos.»

LIBROS "Rutas marcadas" Se publica ahora esta interesante novela, con la que su autora María Concepción Medina Bocos alcanzó el puesto de finalista en el importante premio literario de la editorial Planeta.

Una central atómica va a ser construida en LEMONIZ (Vizcaya)

Con una potencia de un millón de kilowatios

Bilbao, 31.—En el término municipal de Lemoniz, a 20 kilómetros de Bilbao, la empresa Iberduero construirá una central atómica que tendrá una potencia de un millón de kilowatios, el doble, aproximadamente, de las que se construyen en España.

Con esta potencia y utilizando casi ocho mil horas anuales, la nueva central atómica tendrá una producción de unos 8.000 millones de kilowatios hora anuales, es decir, el 20 por 100 aproximadamente de la actual producción española.

La central atómica sería un elemento fundamental para que la industria cuente con la energía indispensable para su funcionamiento, ya que supone una enorme ventaja contar con la fuente de suministro de energía en las proximidades de las plantas industriales.

Con esta potencia y utilizando casi ocho mil horas anuales, la nueva central atómica tendrá una producción de unos 8.000 millones de kilowatios hora anuales, es decir, el 20 por 100 aproximadamente de la actual producción española.

La central atómica sería un elemento fundamental para que la industria cuente con la energía indispensable para su funcionamiento, ya que supone una enorme ventaja contar con la fuente de suministro de energía en las proximidades de las plantas industriales.

El emplazamiento, en Lemoniz, se halla situado cara al mar y en una zona agrícola, elegida con mucho acierto. En cuanto a comunicaciones, podrá contar con la nueva carretera de Arminza-Baquito, último tramo que será construido y que completará la llamada «comisa cantábrica».

Breve historia de la seda

Fue en China donde primero se descubrió este producto del gusano o larva de la mariposa que se alimenta de las hojas de las moreras. Cinco semanas más o menos tarda la larva en convertirse en gusano o crisálida...

EN ROMA Así pudieron llegar hasta Roma, donde esta entonces sólo se conocía la lana y el lino. La primera prenda confeccionada con seda para fue una toga para el emperador Eliogabalo.

EN ROMA Así pudieron llegar hasta Roma, donde esta entonces sólo se conocía la lana y el lino. La primera prenda confeccionada con seda para fue una toga para el emperador Eliogabalo.

AURAS DE LEYENDA Los primeros capullos salieron de China envueltos en auras de leyenda. Durante muchos siglos estuvo prohibida su exportación, bajo pena de severísimos castigos porque la seda era para China poderosísima fuente de ingresos y el país no debía perder su exclusividad.

EN ROMA Así pudieron llegar hasta Roma, donde esta entonces sólo se conocía la lana y el lino. La primera prenda confeccionada con seda para fue una toga para el emperador Eliogabalo.

EN ROMA Así pudieron llegar hasta Roma, donde esta entonces sólo se conocía la lana y el lino. La primera prenda confeccionada con seda para fue una toga para el emperador Eliogabalo.

Guardia civil atropellado y muerto por un automóvil Barcelona, 1.—Un guardia civil resultó muerto al ser atropellado esta madrugada por un automóvil en el término de Calella. El accidente ocurrió a las cuatro y media en la carretera de Madrid a Francia por La Junquera.

EN ROMA Así pudieron llegar hasta Roma, donde esta entonces sólo se conocía la lana y el lino. La primera prenda confeccionada con seda para fue una toga para el emperador Eliogabalo.

EN ROMA Así pudieron llegar hasta Roma, donde esta entonces sólo se conocía la lana y el lino. La primera prenda confeccionada con seda para fue una toga para el emperador Eliogabalo.

AURAS DE LEYENDA Los primeros capullos salieron de China envueltos en auras de leyenda. Durante muchos siglos estuvo prohibida su exportación, bajo pena de severísimos castigos porque la seda era para China poderosísima fuente de ingresos y el país no debía perder su exclusividad.

EN ROMA Así pudieron llegar hasta Roma, donde esta entonces sólo se conocía la lana y el lino. La primera prenda confeccionada con seda para fue una toga para el emperador Eliogabalo.

EN ROMA Así pudieron llegar hasta Roma, donde esta entonces sólo se conocía la lana y el lino. La primera prenda confeccionada con seda para fue una toga para el emperador Eliogabalo.

El equipo del doctor BARNARD, preparado al segundo trasplante de corazón

En cuanto disponga del órgano necesario para ello Ciudad del Cabo (Africa del Sur), 31.—El equipo que realizó el primer trasplante de corazón humano está preparado desde anoche para realizar una segunda operación, incluso antes de que el doctor Barnard regrese de los Estados Unidos.

El presunto paciente —el dentista Philip Blaiberg— está empeorando peligrosamente, según se informa de fuente médica digna de crédito. Se espera que "por una triste ironía" las fiestas de estos días, con su

secuela de accidentes, facilitarán un nuevo corazón para la operación. El doctor Barnard tiene fijado marchar de Nueva York a Londres, en su vuelo hacia Africa del Sur, a primeras horas del domingo. Pero si no se encuentra en Ciudad del Cabo en el momento que se disponga del corazón para Blaiberg, se cree que su hermano —el doctor Marius Barnard, de 40 años— llevará a cabo el trasplante.

El descubrimiento de los telares de gran capacidad de producción debido al francés Jacquard, permitió una mayor expansión a la seda que, sin embargo, en el siglo pasado sufrió un rudo golpe debido a una misteriosa epidemia que se desarrolló entre los gusanos productores, destruyendo millones de éstos, durante quince años, hasta que Pasteur descubrió a los cultivos de la enfermedad y a la selección de los huevos y larvas a través del microscopio.

Marius ayudó a su hermano en la operación practicada a Louis Washkansky.—Efe.

Los cirujanos del hospital de Groote Schuur se preparan hoy para el segundo trasplante de corazón, en espera de la llegada del profesor Chris Barnard, procedente de los Estados Unidos.—Efe.

AMERICA Hoy América es el más importante productor de seda del mundo aunque la que produce no puede compararse en calidad a la de Francia, Suiza e Italia, y, sobre todo, China, que continúa conservando el puesto de excepción en la depurada y exquisita producción de la seda que descubriera.

HOSPITALES Y CONDUCTORES DE AMBULANCIAS ESTAN ADVERTIDOS Ciudad del Cabo, 31.—Todos los hospitales y también los conductores de ambulancias de Ciudad del Cabo han sido advertidos para que notifiquen los casos de accidente cuyas víctimas pudieran proporcionar un corazón "en condiciones requeridas" para el segundo trasplante que se piensa realizar en esta ciudad.

RECORDAMOS DE NUEVO A QUIENES NOS ENVIAN ARTICULOS, SEA CUALQUIERA LA INDOLE Y EL TEMA QUE DESARROLLEN, QUE NO SERAN ATENDIDOS SI NOS LLEGAN EN FORMA ANONIMA. INSISTIMOS, TAMBIEN, EN QUE NO ESTABLECEREMOS CORRESPONDENCIA SOBRE LOS ORIGINALES NO SOLICITADOS.

AMERICA Hoy América es el más importante productor de seda del mundo aunque la que produce no puede compararse en calidad a la de Francia, Suiza e Italia, y, sobre todo, China, que continúa conservando el puesto de excepción en la depurada y exquisita producción de la seda que descubriera.

EL MUEBLE TAPIZADO Carretera de San Rafael, 22. Teléfono 2524 DIRECTAMENTE DE FABRICANTE A CONSUMIDOR Tresillos GARANTIZADOS desde 3.000 pesetas

BATERIA TUDOR Accesorios La Unión

TELÉFONOS de urgencia Médico de urgencia del S. O. E. 1777 Bomberos 2124 Casa de Socorro 2427 Policlínica «18 Julio» 3495 Policía 2087 Guardia Civil 1542 Cruz Roja 1430

Arranque instantáneo Torrente de luz BATERIA TUDOR Accesorios La Unión

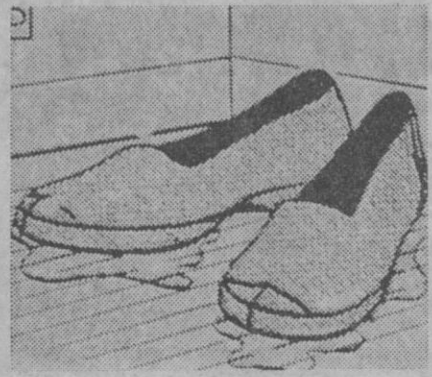
IMPRESOS bien hechos EL ADELANTADO San Agustín, 7. Teléfono 2299

Taxis Azoguejo 3063 Plaza Franco 3062 Gran Turismo 3044 Servicio nocturno (cuartelillo de la Policía Municipal) 1458

EL ADELANTADO POTENTES EFICACES SEGUROS Concesionario: JOSE TOVAR Fdez. Jiménez, 14. Tel. 4882

Camiones SAVA-BERLIET para grandes cargas a grandes distancias

ELOISA DICE:



Tiempo lluvioso
Ponga alfombrillas de goma en el piso del armario de los abrigos cuando llueve. Así podrá limpiar fácilmente el agua que chorrea de los impermeables, abrigos y zapatos de goma.

Una medida práctica
Lleve siempre en su bolso dos o tres tarjetas de tamaño regular. Le serán muy útiles para hacer anotaciones. Por ejemplo, ¿cuántas veces ha tropezado con una receta interesante en alguna revista que ojeada por casualidad en la peluquería, y que no ha podido copiar por falta de papel? Posiblemente también ha deseado anotar un consejo útil o una receta que ha oído en una reunión; pero no lo ha hecho por no tener en dónde. Pues bien, las tarjetas le servirán para esto y para muchas otras cosas.

Parches con cinta adhesiva
Para que los parches o remiendos con cinta adhesiva (de la que se pega con el calor de la plancha) queden más firmes y no se desprendan fácilmente de las esquinas, córtelos con tijeras de picos. Además de ajustarse mejor, no se deshilacharán. Otro truco: si pone usted en la mesa de plancha un pedazo de papel de aluminio, éste reflejará el calor y hará que el parche se ponga más "pegajoso", adhiriéndose mejor a la tela.

EL ESPEJO DEL ALMA



¿DEBEN SER HOSPITALIZADOS LOS PACIENTES ESQUIZOFRENICOS?

La mayoría de los esquizofrénicos pueden ser tratados mejor y con más rapidez en su casa, según han demostrado los estudios realizados al respecto. El doctor Max Levin, neurólogo de Nueva York, afirma que la mayor parte de los pacientes esquizofrénicos pueden vivir sin problemas toda la vida dentro de su comunidad. La vida dentro de su comunidad de que los esquizofrénicos pueden, incluso, lograr gran éxito en las ramas más difíciles de las artes y las ciencias.

¿BUSCAMOS QUE ESTA SE PAREZCA A NUESTROS PADRES?

Existen la teoría de que las personas se sienten, con frecuencia, muy influidas por la imagen de su padre o su madre a la hora de escoger marido o mujer. Se ha dicho que las semejanzas entre la pareja elegida y los padres suelen ser mayores de lo que cabría esperar si todo fuera obra de la casualidad. Las semejanzas no se limitan al aspecto físico, sino también a la personalidad, al carácter y a las opiniones.

¿ES LA AMNESIA UNA ENFERMEDAD REAL O IMAGINARIA?

La amnesia puede ser una enfermedad física, real, pero también puede ser un estado creado por el sujeto mismo. Se sabe de muchos casos en los que el individuo finge estar amnésico para evitar un castigo o eludir una responsabilidad. Hay ocasiones en las que es imposible distinguir una amnesia falsa de una verdadera, porque la persona que finge haber olvidado ciertos acontecimientos de su vida, acaba por borrarlos auténticamente de su mente.

FRANCO: Nadie puede dudar que nos ha tocado vivir una época difícil

(Viene de la página 1)

mo en el social o en el económico, hemos caminado sin desmayos ni pausas sobre nuestra propia experiencia. La tarea de estructurar un país, de institucionalizar un Estado con un referendo de toda la nación, partiendo como nosotros de la nada, es obra que justifica sobradamente a una generación, y nosotros lo hicimos sabiendo que el futuro de España dependía, ante todo y sobre todo, de la manera como los hombres de España se fundieran en la unidad que hoy demostramos.

Nadie puede dudar que nos ha tocado vivir una época difícil, que tiene caracteres de verdaderos tiempos revolucionarios. En un espacio relativamente corto hemos visto cambiar muchas costumbres, y aun principios morales largo tiempo vigentes han pasado a ser materia de discusión. Este ambiente de cambio y reconsideración ha afectado en grado más acusado a los sistemas económicos y sociales y a las fórmulas de convivencia internacional. Las transformaciones de la sociedad contemporánea, unas mejores y otras peores, son, en su conjunto, síntomas de una época de extraordinaria vitalidad y de una aceleración histórica importante en la vida de la humanidad. Pero no es extraño que tales cambios afecten de forma difícilmente previsible a los pueblos y pongan en peligro muchas veces su paz, su tranquilidad y sus tradiciones. Gracias a Dios nosotros hemos conseguido, sin cerrarnos al signo positivo de la historia, superar los riesgos que este ambiente de cambios comporta, manteniéndonos en una línea firme de paz y progreso sin perder nunca el sentido de la realidad ni la fidelidad a unas esencias que constituyen nuestra más íntima fortaleza.

Hemos dado pasos verdaderamente importantes en el perfeccionamiento de las instituciones políticas con la incorporación activa del pueblo a las tareas públicas, y en esta dirección hemos destacado rotundamente el papel social que corresponde a la familia. Está claro nuestro perfeccionamiento político, pero sin comprometer el principio de autoridad, tan importante en un pueblo como en una familia y que tanto nos costó recuperar en España después de largos periodos de desorden y anarquía.

La política, siendo fiel a unos principios espirituales, comunes a todos los pueblos de raíz cristiana, es diversa en cada país, del mismo modo que es diverso el carácter de los pro-

blemas de cada familia y, por lo tanto, la forma de resolverlos. No admiten, por consiguiente, soluciones mágicas o fórmulas universales. Por ello nosotros, convencidos del valor supremo de la libertad y también de la necesidad de una autoridad firme para mantenerlos en beneficio de todos, en forma estable y ordenada, hemos creado nuestras instituciones y sistemas mirando a nuestro pueblo, a los hombres con que contamos, a las necesidades y criterio de nuestras familias y no seguimos, ni seguiremos nunca, el error de traer estructuras que, ideales en el papel, luego pudieran resultar inviables a la hora de aplicarse, trastruendo las consecuencias de poner en peligro la seguridad que España nece-

El «Surveyor 7» será lanzado este mes

Pasadena (California, EE. UU.), 31.—El «Surveyor 7» último de la actual serie de vehículos lunares norteamericanos de descenso suave—será lanzado el mes próximo, con la doble finalidad de abrir un agujero en la superficie lunar y analizar la composición del suelo de nuestro satélite.

La Administración Nacional de la Aeronáutica y del Espacio (NASA) espera poder colocar al «Surveyor 7» en una accidentada región, situada a unos 28 kilómetros al norte del cráter Tico, o sea exactamente al sur del Mar de las Nubes.

Los hombres de ciencia esperan poder llegar a conocer, de esta forma, si la composición del terreno varía con la profundidad y, de ser así, en qué forma.—Efe.

EL BALA marchó a su domicilio

Madrid, 1.—El Bala pasa el primer día del Año Nuevo en su casa de Sevilla, entre los suyos. Tras muchos sufrimientos y fatigas, sin una pierna, pero ya fuera de todo peligro y con muchas ilusiones y proyectos por delante, Manuel Alvarez (El Bala), que un día llevó por las plazas de toros el estilo dramático y espectacular de su manera de lidiar, abandonó ayer, por fin, el sanatorio donde se encontraba.

sita para llevar adelante sus propósitos de surgimiento.

En el orden político-social, hemos tenido una gran satisfacción en el año que termina con la promulgación en 27 de marzo de la gran encíclica «Populorum progressio», que vino a respaldar con su doctrina tanto veníamos practicando durante veinte años: sus líneas generales para el desarrollo de los pueblos; la toma de conciencia de la cuestión social; la inquietud por el desarrollo integral del hombre; la atención a su salud física y moral; la redención del analfabetismo; la extensión de la cultura y la igualdad de oportunidades; la nivelación de las desigualdades sociales; la marcha hacia condiciones de vida más humanas; los principios sobre la propiedad y el uso de la renta; sus impugnaciones contra los abusos del liberalismo; el concepto sobre el trabajo y la convivencia en la planificación, son principios en ella mantenidos para nosotros tan familiares, que han caracterizado toda nuestra obra durante tres décadas. ¡Qué alegría no ha de producirnos el ver tan altamente confirmadas nuestras saluciones!

Pero precisamente por lo complejo de los problemas y las dificultades que en sí presentan hemos marchado con firmeza, pero con prudencia, sin construir castillos en el aire, teniendo siempre presente que hay momentos en que es imprescindible ajustar la marcha, ser consecuentes y acomodarnos a las posibilidades de nuestra realidad, salvando las dificultades temporales, con la vista puesta en la prosperidad que ha de venir. ¡Cuántas veces en la vida para dar un salto necesitamos retroceder unos pasos para tomar impulso que nos permita un avance mayor. Son tan complejas y tienen tales incidencias las situaciones que escapan a nuestro control, que tendríamos que renunciar al progreso si quisiéramos hurtarnos a estos fenómenos. ¿Qué representan nuestros ajustes de hoy comparados con los problemas que hemos superado al correr de los años y que hemos dejado atrás? Quizás ahora mejor que nunca convenga recordar que todo lo logrado no se ha conseguido sin dificultades, sino que es el resultado de sacrificios y esfuerzos colectivos; pero también es bueno dejar sentado que ningún sacrificio fue vano y que los esfuerzos tuvieron siempre la merecida recompensa.

Yo estoy seguro de que, igual que en otras ocasiones, los españoles responderán al unísono para superar las dificultades de estos meses en la misma línea de solidaridad que hemos mantenido durante tantos años. De esta manera todos podremos compartir a plazo corto, en medio de un proceso ininterrumpido, los frutos que vamos a alcanzar.

LA RAZON ESPAÑOLA DE GIBRALTAR

El año finaliza con una prueba más de cuanto pueden la unidad, la voluntad y la constancia para el destino de los pueblos, al ofrecernos el triunfo más trascendente de la historia de nuestra política exterior, que sin duda ha llenado de alegría a los hogares españoles: el reconocimiento en la Asamblea de las Naciones Unidas por la gran mayoría de las naciones del mundo de nuestra razón en la reivindicación de Gibraltar. Demos gracias al Todopoderoso por aproximarnos la hora de la justa reparación y nuestra eterna gratitud para las naciones que nos acompañaron con sus votos.

No quiero retener más vuestra atención. Mi deseo es que aprovechéis lo mejor posible estos días para la convivencia familiar, la alegría y el descanso. Solamente he querido haceros partícipes del sentido de solidaridad que la Patria nos exige en cada momento y pediros, una vez más, que os mantengáis unidos, despiertos y tenaces en torno a la empresa común, que en 1968 habrá de cumplir nuevas etapas.

Con la experiencia de mis años a vuestro servicio y mi voluntad permanente de conseguir una España próspera, pido al Señor que siga ayudando a la paz del mundo, a nuestra Patria y a vuestras familias. Que cada uno sepa cumplir con su deber, y España tendrá un nuevo año de paz y de ventura.

¡Arriba España!

Casi dos metros de nieve en el Pirineo leridano

Y en la montaña de Navarra continúa el temporal

Barcelona, 31.—Se han producido precipitaciones débiles en Cataluña durante las últimas veinticuatro horas, recogiéndose diez litros de agua por metro cuadrado en Restanca.

Hoy amaneció con cielo poco nuboso en general y ventolinillas de componente Norte. Las temperaturas siguen siendo bajas.

El espesor de la nieve ha alcanzado su máximo nivel en el Pirineo leridano, con un metro ochenta y dos centímetros en la Bonaigua. Las temperaturas extremas regionales corresponden: a Badalona, la máxima, con 13 grados, y a Estangento, la mínima, con 17 bajo cero.—Cifra.

EDWARD KENNEDY, EN SAIGON

Saigón, 1.—Ha llegado a Saigón el senador Edward M. Kennedy para realizar durante doce días una visita de inspección en relación con los problemas de las víctimas civiles de la guerra y de los refugiados en Vietnam del Norte.

El senador Kennedy, que ya visitó Vietnam en octubre de 1965, realizará todos sus desplazamientos en helicóptero de guerra armado con ametralladoras y se abstendrá, probablemente, de adentrarse en zonas peligrosas.—Efe-Upi.

Ceses y nombramientos por decretos del Ministerio del Aire

Madrid, 1.—Por los correspondientes decretos del Ministerio del Aire, que publica hoy el «Boletín Oficial de Estados», y en virtud de la supresión de los respectivos cargos, cesan en los mismos:

- Don Ricardo Guerrero López, general de división, en situación de reserva, como director general de Navegación Aérea.
Don José Alvarez Pardo, general de división, como director general de Servicios.
Don Rafael Serrano Arenas, general de brigada, como director general de Personal.
Don José Pazo Montes, general de brigada del Cuerpo de Ingenieros Aeronáuticos, como director general de Industria y Material.
Don Antonio Rodríguez Carmona, general de brigada del Cuerpo de Ingenieros Aeronáuticos, como secretario general del Ministerio del Aire.
Don Emilio O'Connor Valdivieso coronel del Arma de Aviación, como secretario general y técnico de Aviación Civil y Transporte.

A todos ellos, según señalan los correspondientes decretos, se les agradecen los servicios prestados.

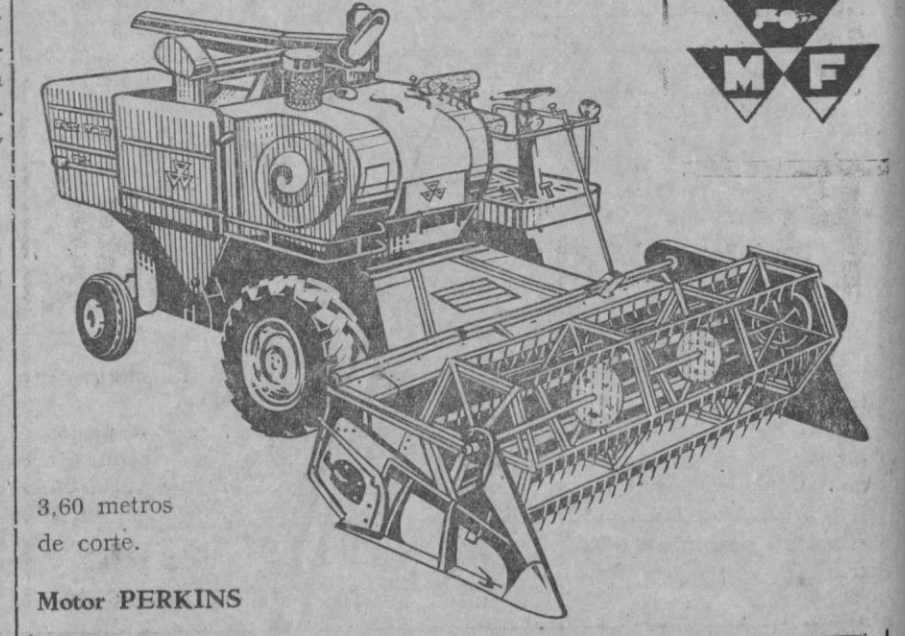
Al mismo tiempo, se publican también los siguientes decretos de nombramientos en el Ministerio del Aire, correspondientes a:

- Don Emilio O'Connor Valdivieso, como director general de Navegación y del Transporte Aéreo.
Don José Alvarez Pardo, general de división, director de Servicios.
Don Rafael Serrano Arenas, general de brigada, como director de Personal.
Don José Pazo Montes, general de brigada, como director de Industria Aeronáutica.—Cifra.

La reforma de la Curia Romana no entrará en vigor hasta el mes de marzo

Ciudad del Vaticano, 31.—La proyectada reforma de la Curia Romana, dispuesta por la Constitución Apostólica de 15 de agosto de 1967, no entrará en vigor hasta primeros de marzo de 1968. Lo establece un decreto pontificio aparecido hoy y que prorroga en dos meses la «vacatio legis» dispuesta en la citada Constitución.

SI NECESITA IMPRESOS encárguelos en los talleres de EL ADELANTADO



3,60 metros de corte. Motor PERKINS. ...sigue con el mismo precio CARLOS TABLADA - Concesionario oficial

Ahora la estufa AGNI 2.250 pts. Sólo diciembre Remítimos a la provincia CASA SOLERA



—Perdón, señor. ¿Con quien tengo el honor de hablar, con usted o con su hermano? —Con mi hermano, señor.

LIQUIDAMOS TODOS LOS TRESILLOS a precios de fábrica MUEBLES "COOPERATIVA SAN FRUTOS" Frente clínica Dr. Gila

Cosechadoras JOHN DEERE LA DE MAS VENTA EN EL MUNDO Con corte hasta 5'05 mts. y con potencia hasta 116 H.P. ENTREGA INMEDIATA CONCESIONARIO EXCLUSIVO: ALMACENES FERNANDEZ San Facundo, 1 y 3 (frente a correos). Teléfono 2697

COMPRESORES DE AIRE CANADA REFRIGERADOS POR AGUA O AIRE HASTA 100 CV. Y 200 KG./CM.2. E. y J. PUJOL XICOY, S. A. - BARCELONA-9 EXPOSICION EN MADRID: LAGASCA, 126 - TEL. 254.50.44

# SEGOVIA, 1967.--LABOR MUNICIPAL

1967 nos trajo a la ciudad un nuevo Ayuntamiento tras las elecciones municipales celebradas en 1966. El cinco de febrero, concretamente, en sesión plenaria presidida por el gobernador civil y jefe provincial del Momento, quedó constituida la nueva Corporación Municipal, ocupando sus puestos los concejales elegidos:

**Por representación familiar:**

Don Ricardo Alonso Martín,  
Don Luis de Andrés Soler,  
Don Manuel Mosácula Álvarez,

**Por representación sindical:**

Don Jesús García Matamala,  
Don Félix de Pablos Peña,  
Don Evaristo Pérez Lozoya,

**Por representación de entidades:**

Don Antonio García Rubio,  
Don Luis Rojo Hernández,  
Don Joaquín Velasco Martínez,

**REPRESENTACION EN CORTES**

Novedad del año también fueron las elecciones para designar procuradores en Cortes por los municipios segovianos. Como es sabido resultó elegido el alcalde de la ciudad, don Miguel Canto Borreguero, en la celebración del cuatro de octubre. Elección que el 21 quedó anulada por impugnación y que, vuelta a celebrar el día 24, produjo asimismo la elección del señor Canto Borreguero.

**EL PROBLEMA del AGUA**

## Año de la sed

La sequía del verano hizo que los meses siguientes del año, hasta bien entrado el otoño, en que volvieron las lluvias, nos trajeran de nuevo a Segovia este grave problema del agua. De agua escasa y sucia, muy sucia. Aunque no todo fue culpa exclusiva del verano.

**RESTRICCIONES POR «AVERIA»**

Agosto nos llega a su final con el

## Ciudad Deportiva y parque infantil

La ciudad deportiva sigue sin llegar. Pero se marcha hacia su realización. Al menos, según conoció el pleno municipal el 29 de marzo, fueron adquiridas las dos últimas fincas que faltaban para completar la propiedad del polígono en que se edificará aquella.

**PARQUE INFANTIL**

Por otra parte, la Comisión permanente conoce el 23 de noviembre una petición de la Asociación de Amas de Casa, en el sentido de construir un parque infantil en el Jardín Botánico. La Comisión estima la propuesta, pero considera más adecuada el valle del Clamores, y pide a Intervención informe sobre posibilidades financieras para ello. Eso es lo malo, las finanzas...

## Centros de Enseñanza

El 12 de mayo, el director general de Enseñanza Media, en visita a Segovia, reunido con las autoridades locales, el alcalde entre ellas, da cuenta de los nuevos centros y puestos de nueva creación en la capital y provincia, que se proyectan en este capítulo de la enseñanza:

- ◆ Un instituto femenino, con 660 puestos.
- ◆ Un colegio superior reconocido, con 500 puestos.
- ◆ Un colegio menor masculino, con 200 plazas.
- ◆ Un colegio menor femenino, con otras 200 plazas.

**NO SE DEVUELVEN LOS ORIGINALES NI SE MANTIENE CORRESPONDENCIA SOBRE LOS NO SOLICITADOS**

## LA ESCASEZ DE AGUA, TRAS LA SEQUIA VERANIEGA, problema que el Ayuntamiento ha decidido solucionar rápidamente

### Por fin, la construcción de la Estación de Autobuses, en marcha

## Terminada y bien acogida la pavimentación de la calle Real

## Nuevo Ayuntamiento.-El alcalde, procurador en Cortes por los municipios segovianos

No cabe duda que para la ciudad en que vivimos, como para todas y sus respectivos habitantes, el tema del urbanismo—con sus distintos capítulos de pavimentaciones, alumbrado, etc.—constituye una de las principales tareas municipales, en beneficio de la población y sus mejores condiciones de vida. Y no podemos negar que el Municipio segoviano, en la medida que sus reducidos recursos permiten, viene desarrollando una destacadísima labor en este sentido.

**UN ARBOL MENOS**

En este capítulo de realizaciones, una mañana de marzo, la del día 7, nos sorprende con el derribo del árbol «famoso» en la calle de San Juan. Ya puede proseguirse el ensanche. Pero el ensanche no prosigue. Lo que sí hubo fueron abundantes comentarios en pro y en contra de un paisaje roto, y de la nueva perspectiva del acueducto desde aquel punto.

El ensanche sí lo hubo, en cambio, en el mismo mes, en la parte inferior de la calle, tras los últimos derribos. Ensanche provisional, pero que vale mientras llega el definitivo y total.

El 12 de mayo, la permanente acuerda encargar al arquitecto municipal la relación de edificios ruinosos y semiderruidos para proceder a su demolición.

En septiembre, el 27, el pleno queda enterado de que el Ministerio de la Vivienda ha aprobado definitivamente el Plan Parcial de Ordenación de la Zona Oriental del Acueducto, en el que se prevé la desaparición de edificios, la desviación de la carretera de Arévalo y su unión al

comienzo de la avenida del Padre Claret; alturas máximas de las nuevas edificaciones a levantar, etc.

**MAS LUZ**

En el capítulo de alumbrado público, en enero se anunció la subasta para la realización del de José Zorrilla a la Puerta de Madrid, y calles transversales al paseo de Conde de Sepúlveda. Total: 30 puntos de luz, lámparas de 400 vatios y 908.916,40 pesetas. Queda adjudicado el 10 de febrero a una empresa de Madrid en 695.940 pesetas, con un ahorro del 23,43 por ciento.

También en enero, el 25, se aprueba el pliego de condiciones para el de la avenida del Obispo Quesada y paseo del Doctor Tapia, 22 puntos de luz en total, lámparas de 400 vatios y 462.237,62 pesetas como tipo de licitación. Queda adjudicado el 2 de junio en 384.874,41 pesetas.

En febrero, a últimos, la permanente autoriza el gasto de 30.000 pesetas para la instalación de nuevo alumbrado en la carretera de la Maestranza.

En noviembre, el 10, el pleno aprueba el proyecto de iluminación de varias calles del barrio de San José, con un presupuesto de pesetas 266.000.

El 10 de diciembre, la permanente, acuerda se proceda a mejorar o reforzar el de la avenida de Fernández Ladreda que se «quedó pequeño» o insuficiente para vía de tanta importancia.

**MEJOR SUELO**

En el capítulo de pavimentaciones hay que destacar, naturalmente, la realizada en la calle Real que fue inaugurada—juntamente con las de otras quince calles—el 25 de mayo, festividad del Corpus, por el director general de Administración Local, acompañado de las autoridades segovianas.

Pavimentación que costó casi un millón más de lo previsto al prolongarse a base de losas hasta la Canaleja, en lugar de terminar en la plaza del Corpus como se pensó en un principio.

Otras cifras importantes se refieren a las de la calle del Rancho, adjudicada en enero en 646.439 pesetas; 1.038.715,04 destinadas a las de la calle y la travesía de los Arroyos; 747.505,16 para la de Las Nieves, y 1.210.788 para la de Santa Teresa de Jesús.

Fue también pavimentada y mejorada en su escalinata la Bajada del Refugio, como asimismo la calle de Pascual Marín y algunas otras que no recordamos, y se proyecta para una vez pasada la fiesta de Reyes reparar la de la calle del Cronista Lecea, según acuerdo municipal del 10 de diciembre.

**MONUMENTOS**

Respecto a los monumentos, la visita del director general de Bellas Artes a Segovia, en febrero, fue aprovechada por el alcalde para solicitar la restauración de la puerta de San Andrés, que buena falta hace, y las murallas; la del templo de San Martín y el conjunto de las plazas adyacentes, sin modificar la estructura de las mismas; la realización urgente de los derribos que aún quedan por hacer en la Zona Oriental del Acueducto; la ordenación y acondicionamiento de la plaza de Colmenares y la continuación

de la restauración del monasterio de El Parral.

Por otra parte, en mayo, el día 3, el ministro de Obras Públicas en su visita a la capital, manifestó que ya

estaba redactado el proyecto de acondicionamiento del Acueducto y que las obras saldrían rápidamente a su

## El cada vez mayor problema de tráfico

No cabe duda de que el problema del tráfico en la ciudad se hace más grave cada día.

En marzo, el día 1, el Municipio acuerda prohibir la circulación, bajo el acueducto—para evitar daños al monumento—, de los camiones con más de diez toneladas y de aquellos cuya anchura pudiera también causar posibles daños.

En mayo, acabada la pavimentación de la calle Real, la Corporación regula la circulación rodada por dicha calle, imponiendo todas esas limitaciones y colocando todas esas señales que ya conocemos y que, por su abundancia e incluso contradicción en ocasiones, no dejan de ser una colección que no puede descifrarse en un momento sin detener el automóvil para entenderlas, sobre todo los «foráneos». Prueba de ello es que la colección de señales se paseó en fotografía por la prensa nacional, como caso curioso y... complicado. ¡Pero así siguen!

## Los principales acuerdos tomados por la Diputación Provincial en el finalizado 1967

No es momento oportuno éste para tratar de recoger una larga relación de los asuntos estudiados por la Diputación Provincial a lo largo del año, entre otras razones porque en su momento fue detenidamente expuesto cada uno de ellos. Por tal motivo, nos parece de interés resumir esa labor en el simple recordatorio de los principales acuerdos tomados en cada una de las sesiones en que se reunió el pleno. Y ello para que quede constancia de la labor de la Corporación provincial en estos momentos en que todo se vuelve balances y resúmenes del año finalizado.

En la sesión del mes de enero se dio cuenta de un oficio del gobernador civil comunicando el cese de don Antonio Martín Lázaro como alcalde de Sepúlveda, cesando también en el cargo de diputado provincial que ostentaba. La corporación expresó su sentimiento por tener que prescindir de la colaboración de este compañero.

**CAMINOS VECINALES**

El pleno aprobó el informe de los planes de conservación de los caminos vecinales subvencionados por el Estado, para el año 1967, cuyo importe se elevaba a 6.908.000

## Liquidación de presupuestos

Fue aprobada en la sesión del mes de febrero, la liquidación del presupuesto ordinario de la Corporación para el año 1966, así como la del especial del Servicio de Recaudación de contribuciones del Estado y la del presupuesto especial del Consorcio para la mejora ganadera.

En la sesión de marzo fue informado favorablemente el expediente de agrupación de los municipios de Bernardos, Migueláñez y Domingo García a efectos de sostener un secretario común.

Asimismo se informó favorablemente, en la sesión de abril, el expediente de segregación de la agrupación compuesta por el Ayuntamiento de Arnuña con los de Pinilla Ambroz y Añe, y la posterior agrupación de los municipios de Añe y Arnuña con Carbonero de Ahusín y la de Pinilla Ambroz con el ayuntamiento de Santa María de Nieva. Al tiempo se informa favorablemente el expediente de agrupación de los ayuntamientos de Laguna Rodrigo, Hoyuelos, Pinilla Ambroz, Miguel Ibáñez, Ortigosa de Peaña, Tabladillo, Aragoneses y Santa María de Nieva, para sostener un secretario común.

**CAJA DE AHORROS**

En la reunión celebrada por el pleno en el mes de mayo se acordó por unanimidad y en votación ordinaria, que se iniciasen los estudios adecuados acerca de la viabilidad de la futura creación de una Caja de Ahorros por la Diputación.

El proyecto de presupuesto extraordinario que había de regular la operación de crédito a concertar con el Banco de Crédito Local de España, para diversas atenciones y por un importe de once millones de pesetas, se aprobó en la sesión del mes de junio. Y también los anteproyectos de obras que habían de ser atendidas con el crédito que integra el presupuesto extraordinario de obras de acondicionamiento del sanatorio

**INFORME FAVORABLE**

La corporación, en su sesión ordinaria del mes de agosto, informó favorablemente el expediente de información pública del proyecto de acondicionamiento y mejora del firme entre los puntos kilométricos 64 al 85,5 de la carretera nacional VI de Madrid a La Coruña. También se aprobó el pliego de condiciones del concurso con destino a la Sección de Vías y Obras provinciales.

**MEDALLA DE PLATA**

El pleno, en la sesión celebrada en septiembre, tomó el acuerdo de conceder la Medalla de Plata de la Provincia a la Delegación de Juventudes, en reconocimiento a su labor en los 25 años de existencia. Al tiempo denegó autorización a la mencionada Delegación para construir la Casa de la Juventud en el edificio de la plaza del Conde de Ceste propiedad de la corporación.

En la sesión de octubre se informó (Continúa en la página 7)

## LAS RECIENTES medidas de austeridad, en el Ayuntamiento

Erá lógico que las recientes medidas de austeridad no dejaran de reflejarse en el Ayuntamiento, y así, aunque el 31 de octubre hubiera pensado en modificar—podría leerse, elevar— algunas ordenanzas municipales, el 2 de diciembre la Permanente acuerda proponer al Pleno la suspensión de dicha modificación (elevación).

También por aquellos días, el Ayuntamiento recomienda al Servicio de Transportes Urbanos de Viajeros desistir de la elevación de tarifas que, al parecer, proyectaba.

Recomendaciones que ninguna falta hacían, ni una ni otra, por cuanto ya es aba por encima la congelación de toda clase de subidas de este tipo decretada por el Gobierno. Como, por ejemplo, el aumento de sueldos del personal municipal, que sigue esperando en las Cortes...

Y es de suponer que, por esa misma austeridad, en la sesión especial del pleno celebrada el 27 de diciembre acordara la prórroga de sus presupuestos para el ejercicio de 1968. ¡Ni un céntimo más de gastos y ni un céntimo menos de ahorro! Lo justo.

## Medalla de Oro al Frente de Juventudes

El 29 de marzo, el Ayuntamiento, en sesión plenaria, acordó conceder la Medalla de Oro de la Ciudad al Frente de Juventudes, medalla que hace el número 14 de las concedidas y que venía tramitándose desde 1965.

llevará un garaje capaz para 200 coches—dos años.

Por fin, la primera piedra se coloca en la fecha del Corpus Christi, 25 de mayo, por el director general de Administración Local, acompañado de las autoridades locales.

**Vuelo y subsuelo**

Bien mediado abril, el Ayuntamiento es autorizado por el Ministerio de la Gobernación para enajenar en pública subasta el derecho de vuelo sobre la estación. La Corporación aprueba, el 24 de julio, el expediente de enajenación, con un precio índice de 7.000.000 de pesetas. En agosto se publican las condiciones de la subasta: podrán levantarse hasta seis plantas, altura má-

xima 23 metros, superficie 1.630 metros cuadrados, tipo de licitación 7.235.251,48 pesetas. El 7 de octubre queda adjudicada provisionalmente a los mismos a quienes se adjudicó la construcción de la estación, adjudicación que se hace definitiva el 31 de octubre, en pesetas 7.235.260.

Respecto al subsuelo, el 24 de julio, el Ayuntamiento estudia la enajenación por subasta, para dedicarlo a garaje: 5.009 metros cuadrados, altura 3,25 metros, precio índice 2.696.650 pesetas, de ellas 1.043.000 a cargo de la Corporación y el resto, 1.653.650, a cargo del contratista. Aprueba el expediente y acuerda someterlo a información pública.

# Por fin, la Estación de Autobuses

En realidad, no es que ya la tengamos en funcionamiento, sino que su construcción está en marcha, después de los años de proyectos, subastas, incidentes, más proyectos, más subastas, etc.

1967 nos trae en los primeros días de enero el anuncio de una nueva subasta para su construcción, con un tipo de licitación que alcanza 20.609.622,63 pesetas. El 30 del mismo mes, las obras se adjudican provisionalmente a don Benito Calvo Merino y don Eduardo Rodríguez Montalvilvo, en 19.882.309 pesetas. Rebaja, por tanto, de 727.313,63. La adjudicación definitiva tiene lugar en sesión plenaria del 10 de febrero. Plazo de construcción de la estación—que







«Día Mundial de la Paz»

## Pablo VI presidió la solemne ceremonia en la basílica de San Pedro, repleta de fieles

Pronunció un discurso, recitó la oración de la paz y el padre-nuestro con todos los fieles, impartió la bendición y expresó sus deseos de paz en varios idiomas

### Su Santidad visitó también a los niños enfermos acogidos en el Hospital del Niño Jesús, cerca del Vaticano

Ciudad del Vaticano, 1.—En el interior de la basílica vaticana, totalmente repleta de fieles, Pablo VI presidió este mediodía la solemne ceremonia de la "Jornada Mundial de la Paz". Entrado en el templo entre grandes aplausos, poco después de las doce, el Sumo Pontífice pronunció primeramente un discurso; a continuación recitó, en unión de los presentes, la oración por la paz compuesta por él mismo para esta ocasión. Seguidamente entonó el Padrenuestro, que también fue coreado por los fieles que llenaban la basílica. Impartida la bendición, el Papa expresó sus deseos de paz, con breves frases en distintos idiomas.

«Paz a todos aquellos que han acogido nuestra invitación a dedicar este primer día del año civil a este gran ideal de la paz como para hacer de ella esperanza y compromiso de cada día, de cada actividad futura. «Os agradecemos a todos, especialmente a vosotros, guías de las naciones, a vosotros defensores de la justicia, a vosotros viejos combatientes que por las cicatrices físicas y morales recibidas en vuestra carne y en vuestro espíritu en las recientes guerras sabéis mejor que nadie lo que es la conquista de la paz, a vosotros jóvenes, a vosotros los trabajadores, a vosotros gente del pueblo, sincera e intuitiva en lo que

constituye verdaderamente el bien de la sociedad moderna, a todos os damos las gracias por vuestra adhesión a esta común celebración.»

#### VIETNAM

«La paz—siguió diciendo el Papa—no existe hoy en varias partes del mundo, particularmente en una región geográficamente lejana, pero espiritualmente tan cerca de Nos. Bien sabéis que aludimos al Vietnam.

Nos quisiéramos conjugar la tremenda desgracia de una guerra que crece, de una guerra sin fin. Nos atrevemos a exhortar a las potencias implicadas en el conflicto a probar toda tentativa que pueda conducir a la solución honrada de la dolorosa controversia. Exhortamos en el mismo sentido a las instituciones internacionales que tengan igual posibilidad.

Aún hoy Nos conjuramos a las partes en conflicto a que pongan tregua sincera y durable a la lucha, tan grave y despiadada.

#### LA PAZ ES POSIBLE Y OBLIGATORIA SIEMPRE

«La paz es posible siempre, la paz es obligatoria siempre. Esta confianza y este deber mueve nuestra campaña por la paz.»

«¿Qué puede nuestro esfuerzo? —concluyó diciendo Pablo VI—. ¿No será también un vano conato que aumenta el número de tentativas frustradas? Así sería, hermanos e hijos, si un auxilio superior—el de Dios, Padre bondadosísimo y misericordiosísimo—no lo inspirase y lo estuviese. Es el auxilio que la oración puede obtener e incrustar en la maraña de las contiendas humanas para solucionarlas de un modo inesperado y feliz. Os invitamos, pues, a la oración, con una única voz y con un solo corazón por la paz en el mundo. ¡Paz al mundo!» Efe.

#### PAZ, CON CUANTO ELLA DEBE TRAER CONSIGO

«Adonde quiera que llegue hoy el eco de este nombre bendito, llegue también nuestro fraternal y paternal saludo y nuestro augurio de paz, con todo aquello que la paz debe traer consigo: el orden, la serenidad, la alegría, la hermandad, la libertad, la esperanza, la energía y la seguridad del buen trabajo, el propósito de empezar de nuevo y de progresar; el bienestar sano y común, y aquella capacidad misteriosa de gozar la vida descubriendo sus relaciones con su íntimo principio y con su fin supremo: el Dios de la paz.»

## «Me haréis un gran regalo si ofrecéis vuestras lágrimas por la paz del mundo»

### Palabras del Papa a los niños enfermos en su visita al Hospital del Niño Jesús

Ciudad del Vaticano, 1.—«Me haréis un gran regalo si ofrecéis vuestras lágrimas por la paz del mundo», dijo esta mañana Su Santidad el Papa Pablo VI a los niños enfermos del hospital del «Niño Jesús», en la homilía pronunciada durante la misa celebrada en dicho centro benéfico, que es propiedad de la Santa Sede y se halla situado en una de las zonas del Janículo, cerca del Vaticano.

Pablo VI llegó a las ocho y media al hospital, en cuyo ingreso fue saludado por el cardenal Luigi Traglia, vicario de Su Santidad para la

diócesis de Roma, por los dirigentes del centro sanitario y otras autoridades y personalidades.

En la capilla del hospital celebró

la misa, a la que asistieron treinta niños internados, veinte de los cuales estaban postrados en su lecho de dolor. A todos ellos distribuyó la co-

munion el Papa, que durante el ofertorio hizo a los pequeños enfermos la ofrenda de un cordero vivo. En la homilía, pronunciada al terminar el evangelio, el Pontífice, después de saludar a los presentes, evocó la memoria de los bienhechores del hospital del Niño Jesús, entre ellos el fallecido cardenal Francis Spellmann, arzobispo de Nueva York, y expuso los motivos de su visita.

#### LA GUERRA DEL VIETNAM

Con voz emocionada y con lágrimas en los ojos, Pablo VI se refirió a los sufrimientos de los niños que le escuchaban y recordó las penas, todavía más tristes, que afectan a otros muchos niños, víctimas de la guerra, «especialmente —dijo— en los territorios del Vietnam, cuyo conflicto nos aflige grandemente».

Rogó a continuación a sus pequeños oyentes que ofreciesen sus dolores físicos a Dios «para que desaparezcan las causas de esos mayores sufrimientos a que están sometidos tantos niños, es decir, que cesen los combates. Me haréis un gran regalo —concluyó diciendo— si ofrecéis vuestras lágrimas por la paz del mundo».

#### INAUGURACION DE UN NUEVO PABELLON

Terminada la misa, Pablo VI, después de entretenerse afablemente con los niños enfermos, visitó un pabellón del hospital y procedió a la inauguración de otro nuevo, dedicado a la memoria de Pío XII y construido con donativos ofrecidos por el difunto cardenal Spellman.

El acto del hospital del Niño Jesús era el prólogo a la ceremonia solemne de la «Primera Jornada Mundial de la Paz», que se celebraría a mediodía en la basílica vaticana y plaza de San Pedro.—Efe.

## Los sucesos monetarios más importantes de 1967:

- La devaluación de la libra esterlina
- La de las monedas de otros 15 países
- La operación de apoyo, a gran escala, de la libra
- El plan para aumentar la liquidez

### Según el Fondo Monetario Internacional

Washington, 1.—«El Fondo Monetario Internacional considera a la devaluación de la libra esterlina y de las monedas de otros quince países, la operación de apoyo, a gran escala, de la libra y los acuerdos de las naciones que integran el Fondo sobre un plan para aumentar la liquidez, como los sucesos monetarios de mayor importancia de 1967».

En un resumen de sus actividades durante el pasado año, el Fondo ha hecho notar que los ahorros totales se elevaron durante los pasados doce meses desde 2,9 millones de dólares a 13,7 millones de dólares. Los ahorros netos que representan la totalidad de los recursos del Fondo de uso corriente entre los miembros permanecieron en la cifra récord de 5.111 miles de millones de dólares a mediados de enero de 1967. Desde entonces han descendido a 4.478 miles de millones de dólares.—Efe-Upi.

## Incendio en una finca propiedad de Luis Miguel Dominguín

Cuenca, 1.—Un incendio se originó ayer en la finca propiedad de don Luis Miguel Dominguín, denominada «Villa Paz», a nueve kilómetros del pueblo de Saelices.

Las llamas quemaron toda la techumbre de una de las habitaciones, en una superficie de 20 a 25 metros cuadrados, así como ropas y enseres. Luis Miguel Dominguín y su familia se hallaban ausentes, pues, tras dos días de caza, habían marchado a Madrid.

Advirtió el fuego el encargado de la posesión, que avisó inmediatamente al parque de bomberos de Cuenca, de donde acudió un coche-tanque. Los vecinos de Saelices, dirigidos por fuerzas de la Guardia Civil, dominaron el siniestro, realizando entonces los bomberos los oportunos trabajos de acondicionamiento y prevención.

Las caudas del siniestro, totalmente fortuitas, se debieron a que se prendió fuego el hollín de una chimenea. Aunque las pérdidas no se han valorado todavía, parece que ascienden a unas doscientas mil pesetas.—Cifra.



La Policía Municipal de Tráfico ha estrenado nuevos uniformes, como puede verse en la fotografía de estos tres miembros de aquella, junto al acueducto.—(Foto de Antonio)

## Tres almacenes destruidos por un incendio, en cuatro horas, en la zona portuaria de Nantes

Los daños causados se elevan a 140 millones de pesetas

París, 1.—En diez millones de francos (dos millones de dólares) se estiman los daños causados por un incendio que destruyó en más de cuatro horas tres almacenes situados contiguamente en la zona portuaria de la ciudad francesa de Nantes. El incendio, cuyas causas se desconocen hasta el momento, tomó gran incremento debido a la naturaleza de las mercancías almacenadas, consistentes éstas en aparatos de televisión y radio, quincallería, aparatos eléctricos y motores.—Efe.



El ministro de Información y Turismo, don Manuel Fraga Iribarne, acompañado de las autoridades segovianas y del mesonero mayor de Castilla, en un momento de su estancia en nuestra ciudad para inaugurar "El Portalón", del Mesón de Cándido, acto del que informamos en página segunda.—(Foto de Antonio)

### LEA VD. EL ADELANTADO

## La nueva «Miss Francia» tiene 17 años

París, 1.—Fue elegida la representante de la belleza francesa para 1968 en la persona de Christine Lillio. La ceremonia de imposición de la corona de la belleza tuvo lugar la pasada noche de fin de año en la localidad de Uriage (departamento de Isere).

La nueva «Miss Francia» tiene 17 años de edad, es la tercera hija de una familia numerosa compuesta por catorce hermanos y sus características personales son pelo castaño, ojos claros, un metro cincuenta y cinco de altura y medidas de noventa y uno, noventa y dos y sesenta y dos de pecho, caderas y cintura, respectivamente.—Efe.

### 475 AÑOS

## Granada conmemora la reconquista

Granada, 1.—Han comenzado esta mañana los actos conmemorativos del 475 aniversario de la reconquista de la ciudad por los Reyes Católicos, histórica fecha que se cumple mañana. Han vuelto a resonar hoy los gritos de «¡Granada, Granada, Granada!»

Una batería de Artillería del regimiento número 16, con estandarte y la música de la región, guardia municipal montada, banda, timbaleros, clarinetes del Ayuntamiento y una sección de la Guardia Civil se con-

### Cinco jabalíes cobrados en un solo ojeo en una finca leonesa

León, 1.—En la finca «El Membrillal», en el término de Villanueva del Condado, se han abatido cinco jabalíes en un solo ojeo, en el que han tomado parte 12 escopetas. La finca, propiedad de don Emicio Ferreras y de su hijo el doctor Ferreras, tiene quinientas hectáreas de tierra, en ella sólo se celebra una cacería al año y se respetan las piezas menores. En esta ocasión fueron cazados tres machos y dos hembras. No se recuerda nada semejante, desde hace muchos años.—Cifra.

## La tregua en Vietnam fue rota 66 veces por los comunistas

Saigón, 1.—Las fuerzas comunistas rompieron la tregua de Año Nuevo, 66 veces, antes de que estuviera medio finalizada, dando muerte a 26 soldados aliados e hiriendo a 69 de ellos, según han comunicado portavoces survietnamitas.