

# EL MAGISTERIO ESPAÑOL

PERIODICO DE INSTRUCCION PUBLICA • FUNDADO EN 1866

OFICINAS: CALLE DE QUEVEDO, NUM. 7.— MADRID  
 DIRECCION POSTAL: APARTADO NUM. 131  
 DIRECCION TELEGRAFICA: MAGISTROL

## TARIFA DE ANUNCIOS POR INSERCIÓN

Una página.....	125 pesetas	} Los anuncios de menos de un cuarto de página, a <b>1,25 pesetas</b> línea de <b>cuarenta</b> letras o fracción. ☉ ☉
Media ídem.....	65 —	
Cuarto ídem.....	35 —	

A los suscriptores, en los anuncios particulares de interés general, permutas, vacantes, etc., **una peseta** la línea.

## PRECIOS DE SUSCRIPCIÓN

Un año, con regalo de libros.....	24,00 pesetas.
Semestre, sin regalo de libros.....	12,00 —

NO SE ADMITEN SUSCRIPCIONES POR MENOS DE UN SEMESTRE. LA SUSCRIPCIÓN COMENZARÁ SIEMPRE EN 1.º DE MES. EL PAGO SE HARÁ POR ADELANTADO, POR GIRO POSTAL O TELEGRÁFICO, SELLOS DE CORREOS (CERTIFICANDO LA CARTA), O POR MEDIO DE NUESTROS CORRESPONSALES. TODA PETICIÓN DE TRASLADO DE RESIDENCIA VENDRÁ ACOMPAÑADA DE UNA DIRECCIÓN Y DE 0,30 PESETAS EN SELLOS

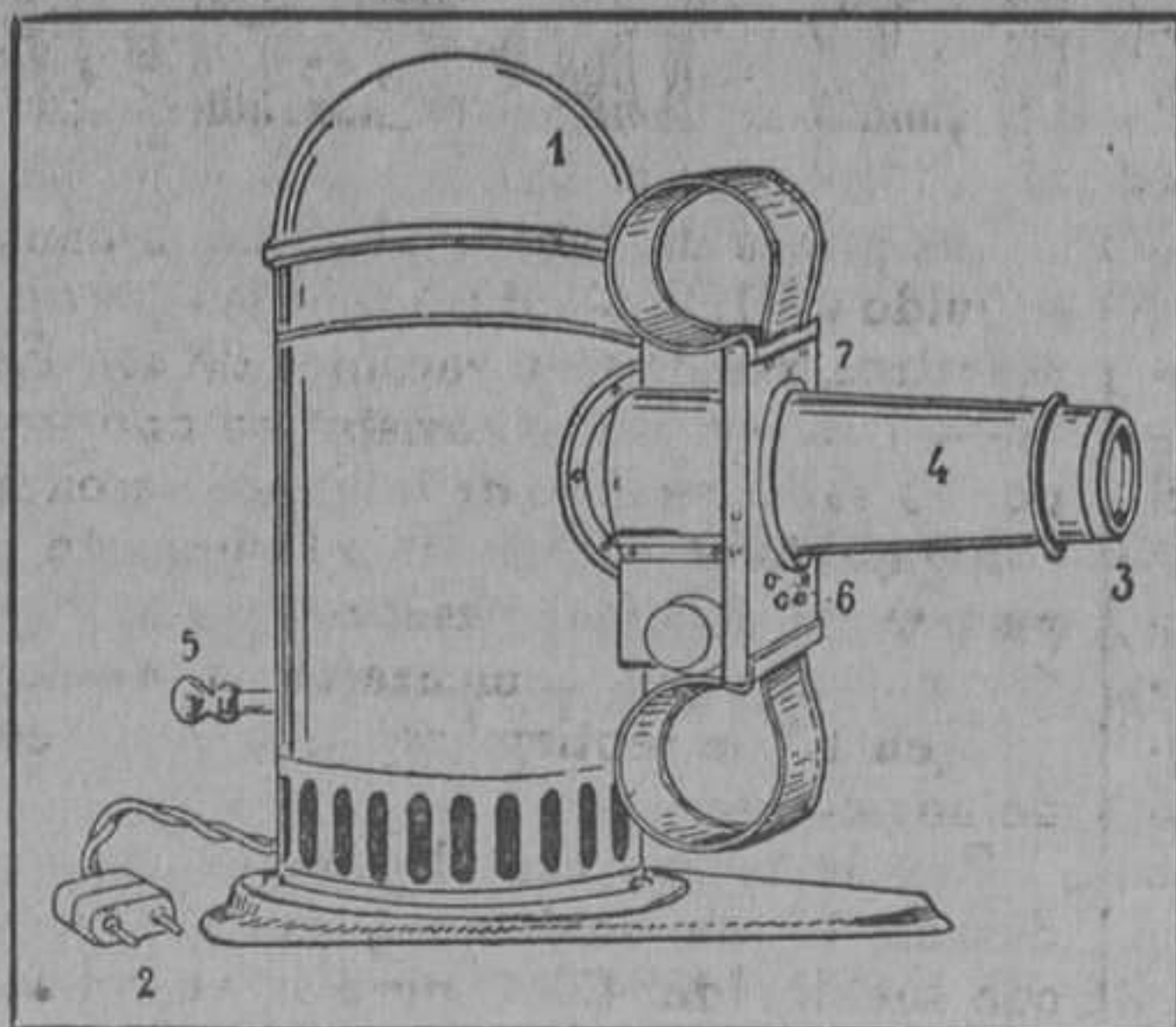
## MANUAL DEL MAESTRO

— POR —

VICTORIANO F. ASCARZA

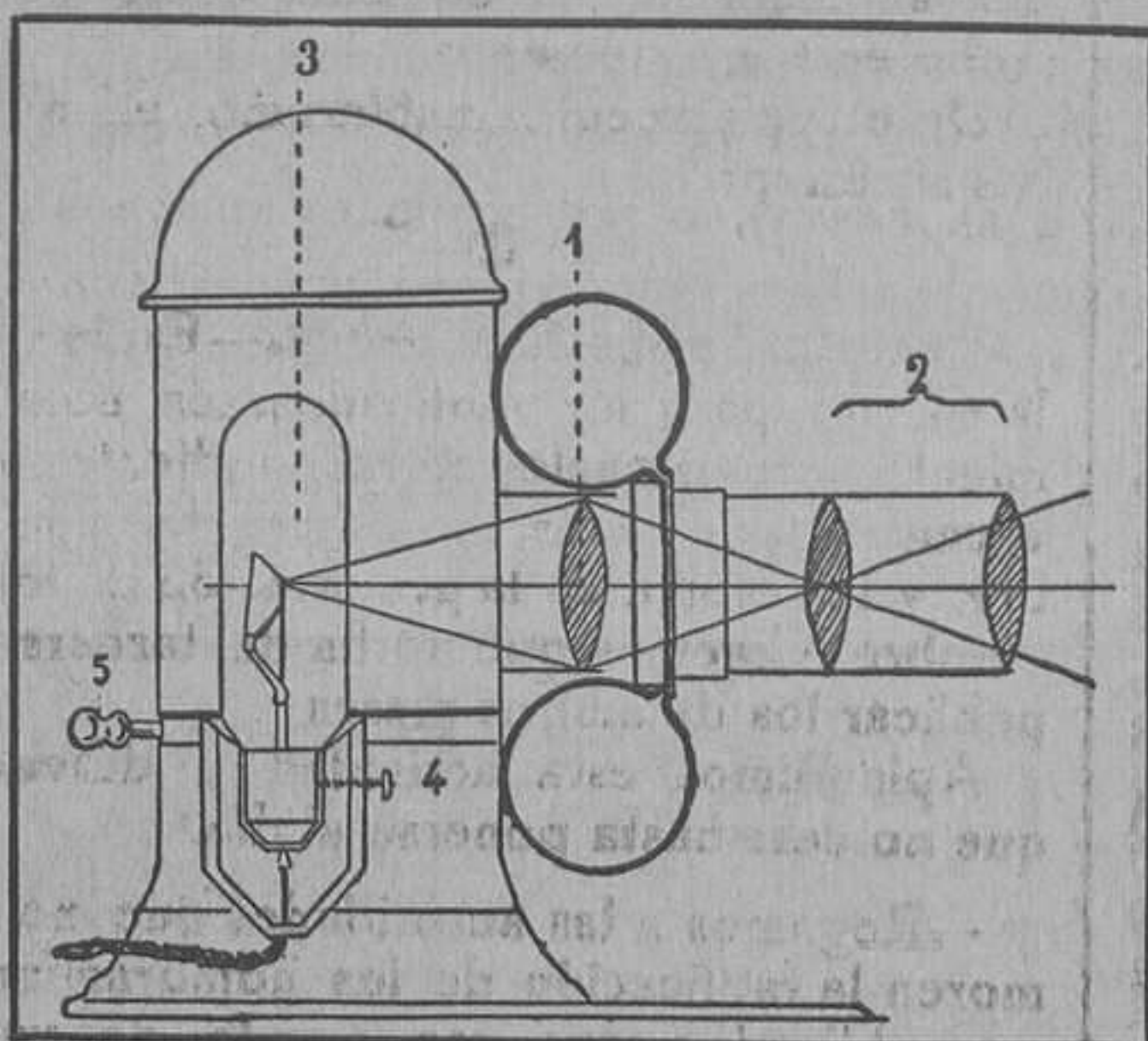
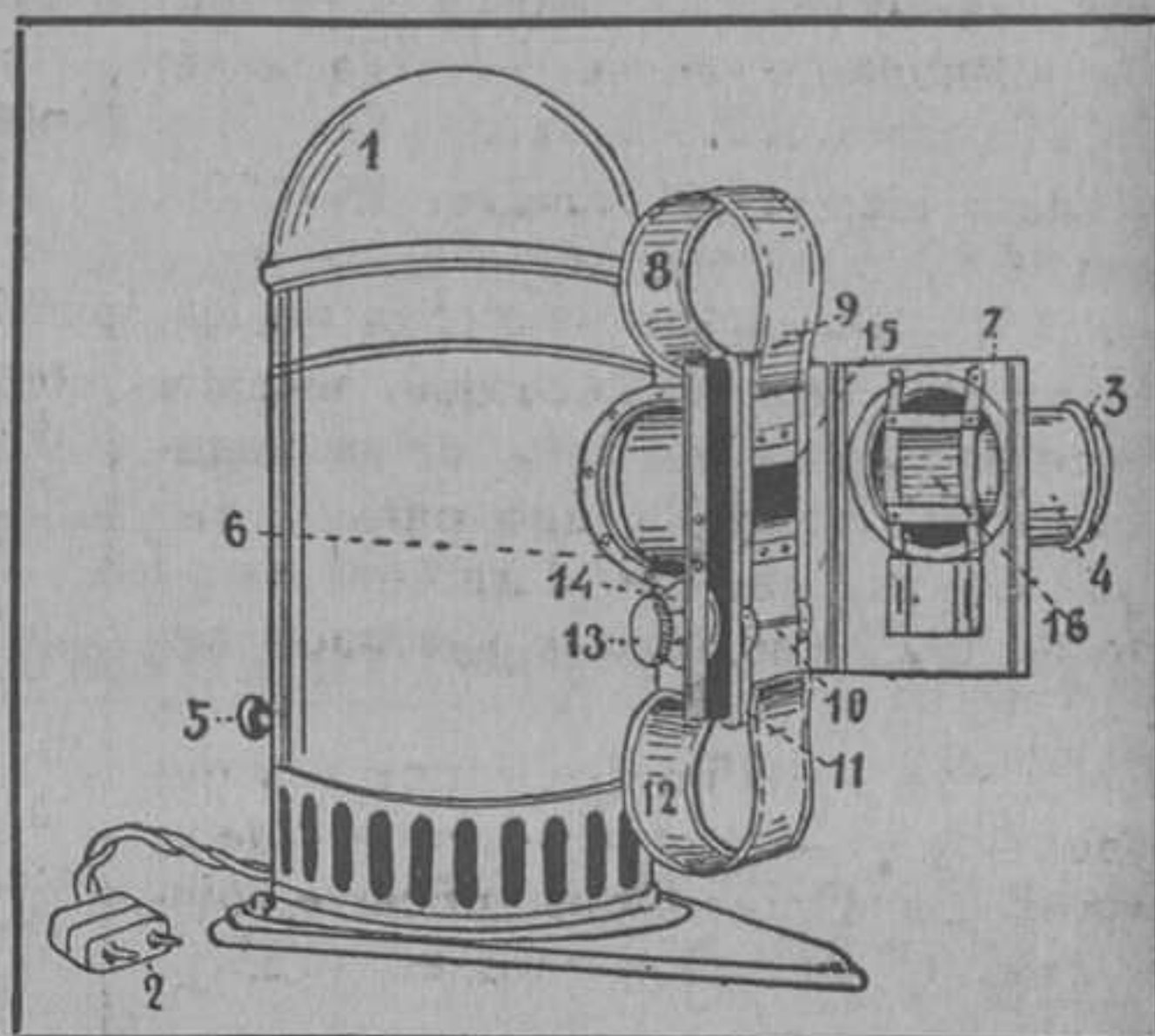
**512** PAGINAS **5** PESETAS

# NUEVO APARATO DE PROYECCIONES



*Figura 1.ª* — 1. Cubierta de la lámpara. 2. Enchufe con dos metros de flexible. 3. Objetivo.—4. Tubo donde se desplaza el objetivo.—5. Palanca para centrar la lámpara.—6. Muelle que sostiene cerrado el aparato, impidiendo que la película pueda moverse.—7. Parte giratoria, que se abre para colocar la película.

*Figura 2.ª*—1 a 7. Igual que en la figura 1.ª 8. Depósito superior para colocar la película. 9 y 11. Guías de la película.—10. Ruedas dentadas que hacen pasar las diferentes vistas.—12. Depósito inferior para recoger la película.—13 y 14. Manija que pone en movimiento la rueda dentada, 10.—15 y 16. Lunas que impiden que la película pueda curvarse por el calor.



*Figura 3.ª*—1. Condensador.—2. Lentes que forman el objetivo.—3. Lámpara; debe procurarse que el haz luminoso coincida exactamente en el centro del condensador. 4. Tornillo para subir o bajar la lámpara y que ésta quede bien centrada.—5. Tornillo para adelantar o atrasar la lámpara y que esta produzca el foco exacto.

**El nuevo aparato de proyecciones tiene la misma óptica que los anteriores, variando los detalles mecánicos, que lo hacen más sólido, práctico y seguro, y su precio, a pesar del aumento que las modificaciones han ocasionado, es de 100 pesetas.**

# DE ACTUALIDAD

## Los aumentos del Presupuesto.—

Hemos dado en nuestro número anterior un resumen general del Presupuesto del Estado, y a continuación del importe de cada concepto hemos puesto la variación con el signo + (más), cuando hay aumento, y — (menos), cuando ha habido reducción. Se ve un aumento considerable, aunque el de Instrucción pública y Bellas Artes está producido, en su mayor parte, por haber incluido en el Presupuesto ordinario lo que, en años anteriores, figuraba en el extraordinario.

Queremos dar hoy algunos datos particulares del Presupuesto de Instrucción pública, y especialmente de la Primera enseñanza.

Para las Escuelas nacionales, en 1928, figuraron 107.484.500 pesetas, y en el nuevo, para 1929, aparecen 111.171.500 pesetas; el aumento es de 3.687.000 pesetas. Esto es consecuencia obligada de las setecientas Escuelas creadas el año pasado, que pesan ya con sus sueldos durante todo el ejercicio de 1929 y solamente por unos meses en 1928.

Hay, además, el millón que importa la mejora concedida al segundo Escalafón, que el año pasado fué la mitad por aplicarse solamente desde 1.º de julio; pero en 1929 ya es todo el año.

Las plantillas comparadas de Maestros son las siguientes en los dos años:

	1928	1929
	Plazas	Plazas
8.000 pesetas. . . . .	194	202
7.000 — . . . . .	334	342
6.000 — . . . . .	678	694
5.000 — . . . . .	1.102	1.118
4.000 — . . . . .	1.622	1.656
3.500 — . . . . .	2.968	3.038
3.000 — . . . . .	16.849	17.547
3.000 — (2.º Escalafón)	0.000	1.000
2.500 — . . . . .	1.519	1.519
2.000 — . . . . .	8.714	7.564
<b>Totales. . . . .</b>	<b>33.980</b>	<b>34.680</b>

Con esta lista comparativa se ven en seguida las diferencias. Y se ve también que la desproporción de las plazas, en las distintas categorías, continúa.

Las plazas del segundo Escalafón han disminuído en 150, sin duda por las plazas de Maestros, resultas de vacantes de ese Escalafón, que han sido provistas en opositores, por no haber ya lista de interinos varones.

Figura también en el Presupuesto una partida de 965.000 pesetas para 1.000 plazas nuevas, que comenzarán a devengar, 500, en 1.º de septiembre, y otras 500 en 1.º de noviembre,

Con la misma cantidad, comenzando todas en 1.º de noviembre, podrían crearse con sueldos de 4.000 pesetas en adelante, como pedía en una enmienda el Sr. Ascarza, sin rebajar para nada el número de plazas.

Figura también en Presupuesto una partida de 500.000 pesetas, como el año pasado, para mejora de sueldos del segundo Escalafón, que esperamos ha de aplicarse también desde 1.º de julio, y, por tanto, será para el año próximo otro millón.

Sumando el millón que resulta de la aplicación de la mejora del año pasado, con ese otro medio millón de este año, suma el millón y medio de pesetas de que han hablado algunos al decir que este año iba millón y medio y haciendo creer que podrían ascender en mayor número.

Lo exacto es que hay medio millón para nuevas mejoras, y nada más, como hemos dicho en todo momento.

De otros aumentos hablaremos en números sucesivos.



**Provisión de Escuelas.**—Están ya en la *Gaceta*, para ser publicados, los nombramientos provisionales correspondientes a las vacantes anunciadas en el mes de septiembre, y se trabaja en la preparación de los de octubre. Creemos que no ha de tardarse en publicar los de ambos meses.

Aplaudimos esta actividad y deseamos que no cese hasta ponerse al día.

—Rogamos a las autoridades que no demoren la ratificación de los nombramientos ya publicados, que van siendo de varios meses.

—Aún no se han publicado las vacantes correspondientes a la provincia de Navarra que con tanto afán esperan algunos de nuestros lectores. Los que presenten autoriza-

ciones en el corriente mes podrán también solicitarlas.

Había temor de que aparecieran en la *Gaceta* durante las vacaciones, período malo para solicitar, porque muchos se hallaban fuera de sus Escuelas y de sus pueblos; pero ese temor ha pasado.

Repetimos que se solicitan como todas las demás y que para ello basta reunir las condiciones legales.

—Se esperaba de un momento a otro el nombramiento de los Tribunales de oposiciones libres y la designación de fechas para los ejercicios; pero nada se ha hecho, continuando el retraso, que cada vez se hace mayor.



**Una carta.**—Nuestro estimado y batallador compañero, D. Rufino Carpena, nos remite copia de una carta que ha enviado al Excmo. Sr. General Primo de Rivera, rogándole, en términos patéticos, que del superávit logrado en Presupuesto, se destine una cantidad para sacar de la miseria a las familias de los 10.000 Maestros y Maestras que cobran un sueldo menor de cinco pesetas diarias. La carta revela, una vez más, los entusiasmos del Sr. Carpena, que subsisten por encima de todos los desengaños. Nos adherimos a la petición, que ya hemos formulado también al comentar el superávit.



**Derechos pasivos lesionados.**—Con este título publica nuestro distinguido colega *Magisterio Cacereño* las siguientes líneas:

«Llamamos la atención de nuestros lectores sobre las líneas que siguen, cuya inserción nos pide EL MAGISTERIO ESPAÑOL, de Madrid, a lo que accedemos gustosos.

A nadie se le ocultará la trascendencia del asunto ni la necesidad de acudir a todos los medios legales hasta que se consiga cambiar el criterio del Tribunal Económico-administrativo del Ministerio de Hacienda.

*Magisterio Cacereño* y la Asociación de que es órgano están conformes en ayudar, y ayudarán, a las viudas y huérfanas que reclamen sus derechos, que son los de nuestras esposas y nuestros hijos; pero opinamos que la campaña debe hacerse por las Asociaciones, pagando de sus fondos sociales o con cuotas extraordinarias los gastos que ocasionen cuantas gestiones haya que realizar, a lo que no se opondría ningún asociado. Nos parece mejor este procedimiento

que la suscripción voluntaria, porque evita que la cantidad recaudada en ésta resulte insuficiente para atender a todo lo que sea preciso hacer, o, por el contrario, excesivamente crecida si a ella acude, como acudiría si las Asociaciones se inhiben, la mayoría de los Maestros. En pocos casos estará tan justificada como en éste la intervención de las Asociaciones.»

Estamos completamente de acuerdo. En uno de los primeros artículos que hemos dedicado a este asunto declaramos categóricamente que era menester llevar el asunto al Tribunal Supremo, contribuyendo entre todos a los gastos, e indicábamos concretamente que una cuota de 100 pesetas de cada Asociación provincial permitiría tener fondos sobrantes para atender a todos los gastos. Recomendábamos ese procedimiento. Pero el tiempo pasaba sin resolver nada, y un grupo de Maestros, interesados por sí mismos y por sus compañeros, tomaron la iniciativa de la suscripción, a la cual hemos ayudado con la publicidad. Pero seguimos creyendo que son las Asociaciones las que deben contribuir, porque facilitará mucho la recaudación, las gestiones, etc., etc. Fuimos los primeros en decirlo y en defenderlo, como consta públicamente, y ahora lo repetimos.



Escritas las anteriores líneas, recibimos cartas de D. Esteban del Estal Porto, Presidente de la Asociación Provincial de Zamora, manifestándonos que dicha Asociación, «en sesión general, ha acordado contribuir con 100 pesetas para ayudar a sufragar los gastos que origine el recurso promovido por la viuda de D. José Martínez Tomás y las huérfanas de D. Eugenio Gómez Rojas ante el Tribunal Supremo».

También de D. Cleto Rojo, Presidente de la Asociación de Maestros de Navarra, recibimos hace días carta adhiriéndose, ofreciéndose a contribuir y preguntándonos la cantidad que debiera conceder.

Estas dos Asociaciones, por su actitud decidida, merecen un sincero aplauso. Unas cuantas así son suficientes para llevar el asunto adelante por la Comisión de Maestros nombrada o por la Asociación Nacional, o por quien fuese, que nosotros lo único que deseamos es que los derechos del Magisterio tengan la efectividad necesaria y sean respetados, y para ello procuramos poner todos los medios de publicidad que tenemos y que es cuanto puede hacer un periódico.

**Carta abierta.**—Recibimos la siguiente, que publicamos con la mayor complacencia:

«Hoy 3 de enero de 1929,

Sr. Director de EL MAGISTERIO ESPAÑOL.

Muy señor mío: Tengo mucho gusto en agradecer a usted el homenaje que bondadosamente ha iniciado entre los Maestros del segundo Escalafón con motivo de mi modesta intervención en favor de tan meritísima clase en los últimos Plenos de la Asamblea Nacional.

Como allí dije, obedecía, al hacerlo, a un dictado de mi conciencia. Estimo que es un acto de estricta justicia, y mucho me alegraría que mis palabras, unidas a las de personas meritísimas, encontraran eco en el Poder público.

Desearía contestar a todos y cada uno de los muchos que han contestado a su amable invitación, produciéndome el leer sus cartas y tarjetas momentos de intensa emoción; pero, en la imposibilidad de hacerlo, le ruego la publicación de esta carta, como expresión de mi agradecimiento para cada uno, de mi admiración para todo el Magisterio y de una estrecha e íntima compenetración con sus ideales.

Le anticipa muchas gracias y se reitera de usted *atta. s. s. y c., Carmen Cuesta.*»

*N. de la R.*—La Srta. Cuesta, cuya modestia iguala o supera a su gran talento, nos atribuye la iniciativa de un homenaje. Conste que éste ha surgido espontáneamente en el Magisterio más humilde al verse tan elocuentemente defendido en la Asamblea por la mencionada Asambleísta. Es homenaje sencillo y merecido, sin preparaciones, nacido de corazones nobles y agradecidos.



**Himno de Cádiz.**—El alcalde de Cádiz convoca un concurso entre poetas españoles para premiar la mejor composición que, adaptada a la partitura correspondiente, constituya el Himno de Cádiz.

El espíritu que inspire la obra poética está comprendido más definidamente en el texto del acuerdo municipal y que dice:

«Cantará las glorias gaditanas, expresará los anhelos del pueblo, orgulloso de su historia, que quiere continuar, y lo impulsa a emular esforzadas empresas de heroísmo y ciudadanía.»

El premio será de 500 pesetas, terminando el plazo de admisión de trabajos el día 29 del corriente mes de enero.

**Conclusiones** que la III Asamblea del Profesorado municipal de Diputaciones y Patronatos libres de España eleva a los Poderes públicos:

1.ª Reiteración de la instancia elevada al Excmo. Sr. Ministro de la Gobernación en 9 de agosto del año actual.

2.ª Que se abra una información amplia por el Ministerio correspondiente con objeto de aprovechar las sugerencias de la misma en la reorganización de las Escuelas Normales y carrera del Magisterio.

3.ª Que de igual modo se haga en lo referente a la Inspección de Primera enseñanza.

4.ª Que se resuelva lo más pronto posible sobre el proyecto de Protectorado de Huérfanos del Magisterio, elevado al señor Ministro de Instrucción pública por la Asamblea Pedagógica de EL MAGISTERIO ESPAÑOL, que ha tenido lugar en abril del corriente año.

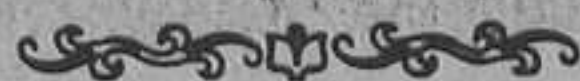
5.ª Que se conceda libertad a los Municipios y Diputaciones para crear cuantas Escuelas, suyas, estimen precisas, siempre que tengan cumplidos los compromisos contraídos con el Estado en la fecha que pasaron al mismo las atenciones de enseñanza primaria.

6.ª Que en cuantas Instituciones se refieran a la Escuela y al niño, como Juntas de Protección a la Infancia, Cantinas, Colonias escolares, Roperos, etc., así como Juntas municipales de Primera enseñanza y Comisiones de cultura, esté representado el Magisterio activo en la debida proporción, prefiriéndose al que lleve más tiempo de servicio en la población.

7.ª Que por el Ministerio de la Gobernación se publique una estadística detallada de las Escuelas de Patronato existentes y personal docente de las mismas, afectas a dicho Ministerio.

8.ª Que por el mismo Ministerio se nombre una ponencia para que estudie, en el más breve plazo, la forma de dar, mediante Estatuto, normas del minimum de garantías a que ha de estar sometido el Profesorado especial de Municipio y Diputaciones; y

9.ª Que se intensifique todo lo referente a Instituciones de Protección a la Infancia, Medicina e Higiene escolar, Puericultura y Maternología, Establecimientos para anormales, Tribunales tutelares, etc.



## Certamen pedagógico organizado por la Inspección Provincial de Primera enseñanza y por la Asociación Provincial del Magisterio de Cáceres

### TEMAS Y PREMIOS

**Tema I.** «Contenido, organización y funcionamiento de las bibliotecas escolares y populares para que sirvan de eficaz remedio contra el analfabetismo por desuso». Premio del Excmo. Sr. D. José García Crespo, Gobernador civil de la provincia, 100 pesetas.

**Tema II.** «Ventajas que puede hallar el Gobierno para desterrar el analfabetismo, allí donde no pueda o no quiera permanecer el Maestro nacional». Premio del ilustrísimo y reverendísimo señor Obispo de Coria, 125 pesetas.

**Tema III.** «Causas principales de la falta de instrucción en Extremadura y su pronto y eficaz remedio». Premio del ilustrísimo y reverendísimo señor Obispo de Plasencia, 250 pesetas.

**Tema IV.** «Orientaciones de la enseñanza en los Hospicios». Premio de la excelentísima Diputación Provincial de Cáceres, 250 pesetas.

**Tema V.** «Plan para la creación, organización y funcionamiento de un Museo Pedagógico provincial en Cáceres». Premio del Excmo. Ayuntamiento de Cáceres, 150 pesetas.

**Tema VI.** «Educación cívica y patriótica. Medios de realizarla en la Escuela primaria». Premio del Ilmo. Sr. D. Gonzalo López Montenegro y Carvajal, Presidente de la excelentísima Diputación Provincial de Cáceres, 150 pesetas.

**Tema VII.** «Plan de organización y funcionamiento de una Escuela graduada de seis grados, que cuenta con local y material adecuados y suficientes». Premio del excelentísimo Ayuntamiento de Plasencia, un objeto de arte.

**Tema VIII.** «Instituciones complementarias de la Escuela. Medios prácticos para organizarlas y sostenerlas». Premio del ilustrísimo Ayuntamiento de Valencia de Alcántara, 150 pesetas.

**Tema IX.** «Dada la actual explotación agraria en Extremadura, ¿qué medios prácticos podrían emplearse para educar y enseñar a tantos niños como habitualmente viven en el campo?». Premio de la Caja de Ahorros y Monte de Piedad de Plasencia, 250 pesetas.

**Tema X.** «Ensayo de programa razonado para la enseñanza de la previsión en la Escuela, con índice de las lecturas y de los ejercicios más adecuados para esa enseñanza». Premio de la Caja Extremeña de Previsión Social, 250 pesetas.

**Tema XI.** «¿Cómo debe ser el libro que se use en las Escuelas para primeras lecturas?». Premio de la «Editorial Sánchez Rodrigo», de Serradilla, 100 pesetas en libros a elegir entre todos los publicados en España.

**Tema XII.** «La Escuela y el hogar. Medios prácticos para fomentar y sostener la acción conjunta de estos dos factores en la obra de la educación e instrucción de los niños». Premio de D. José Augusto Pérez Flores, abogado, un objeto de arte.

**Tema XIII.** «Enseñanza al alcance de los niños de la práctica del ahorro y resortes pedagógicos utilizables en la Escuela primaria según las diversas edades y posición económica de los alumnos para inculcar en ellos la virtud del ahorro». Premio de la Caja de Ahorros y Monte de Piedad de Cáceres, 250 pesetas.

**Tema XIV.** «El estudio del idioma patrio como base de la enseñanza en la Escuela primaria. Líneas generales de la enseñanza del castellano en nuestras Escuelas». Premio de la Asociación Provincial del Magisterio de Cáceres, 100 pesetas.

### B A S E S

1.º Podrán concurrir a este Certamen todos los profesionales de la enseñanza pública y privada en España, excepto a los temas III, V y IX, que se reservan para los residentes en Extremadura, y el XIII, que se reserva para los de la provincia de Cáceres.

2.º Los trabajos, escritos a máquina o manuscritos, no llevarán fecha ni firma, pero se encerrarán con un lema, e irán acompañados de un sobre con el mismo lema, cerrado, que guardará los datos de nombre, profesión y domicilio del autor. Dichos trabajos deben entregarse en la Jefatura de la Inspección provincial de Primera enseñanza (Calle de los Caldereros, 1, Cáceres), hasta las seis de la tarde del día 15 de abril de 1929.

3.º El fallo del Jurado será inapelable.

4.º La entrega de los premios de este Certamen se hará en sesión pública y solemne que se celebrará en el mes de mayo.

5.º Los trabajos premiados podrán ser editados por la Asociación Provincial del Magisterio de Cáceres, por la entidad o personalidad que haya concedido el premio o por el propio autor. En cualquiera de los dos primeros casos se entregarán al autor 100 ejemplares de la obra.

6.º Durante los diez días siguientes a la celebración de la solemne fiesta de entrega de los premios, los autores no premiados podrán recoger en la Jefatura de la Inspección provincial de Primera enseñanza, por sí o por persona autorizada al efecto, sus trabajos. Pasado dicho plazo esos trabajos serán destruidos.

7.º El Jurado queda facultado para aplicar los premios declarados desiertos a trabajos meritorios presentados a otro tema y para los cuales no exista premio disponible por haber sido adjudicado a otro trabajo.

8.º El Jurado lo formarán los señores siguientes:

Presidente, D. León Leal Ramos, abogado y publicista, Director de la Caja Extremeña de Previsión Social.

Vocales: Doña María del Carmen Queimadelos, Directora de la Escuela Normal de Maestras de Cáceres; D. Angel Rubio, Catedrático de Geografía e Historia en el Instituto nacional de Segunda enseñanza y Secretario general del Ateneo de Cáceres; doña Concepción Ruiz García, Profesora de Pedagogía en la Escuela Normal de Maestras de Cáceres; D. Antonio Floriano Cumbreño, Profesor de Pedagogía de la Normal de Maestros y Presidente de la Sección de Literatura del Ateneo de Cáceres; D. Antonio de la Cámara Cailhau, Inspector de Primera enseñanza de la provincia de Cáceres.

Secretario, D. José Gabriel Sánchez Román, Maestro nacional y Bibliotecario del Ateneo de Cáceres.

Cáceres, 20 de diciembre de 1928.—Por la Comisión organizadora, el Presidente, *Juvenal de Vega y Relea*. El Secretario, *Abelardo Martín Chamorro*.

## Ecos del Magisterio

**El nuevo turno.**—Hemos visto a respetables compañeros, justamente lesionados, quejarse de ciertas preferencias e innovaciones en el tercer turno de traslado.

Estos compañeros, y los demás, ya que de preferencias hablamos, ¿saben lo que es el nuevo turno?

Pues repasen los nombramientos de julio y verán propuestos para dos vacantes, en igual localidad extremeña, a dos opositores del 25 con doce años, nueve meses y veintisiete días uno y once años, nueve meses y veintisiete días el otro.

Mírense dichas propuestas con detenimiento y acaso salgan nuevos casos. Tampoco sabíamos de este novísimo turno, turno o puerta clásica de los carros.

J. PALACIOS

**Desde Pamplona: Una buena Escuela.**—El día 2 del actual se celebró con toda solemnidad el acto inaugural de la nueva Escuela de Artes y Oficios. Presidió el señor Obispo, con asistencia de las demás

autoridades. El Sr. D. Eladio García, como secretario, leyó una razonada Memoria exponiendo los esfuerzos hechos para organizar el nuevo establecimiento en forma eficaz, el apoyo del Ayuntamiento y de las demás organizaciones, los principios pedagógicos, etcétera, etc. Es un trabajo de verdadero mérito, por el cual fué su autor muy felicitado, y a los elogios que ha recibido unimos los nuestros, muy calurosos.

Hablaron después el Presidente de la Junta de Patronato, Sr. D. Fernando Romero, el alcalde y el señor Obispo, que presidía, siendo todos muy aplaudidos.

Para que se vea la importancia de la Escuela, daremos estos datos finales:

Actualmente son 625 los alumnos matriculados, divididos en las distintas Secciones como sigue:

232 en la mecánica, 172 en la construcción, 177 en la artística y de comercio y 44 en la de enseñanzas de la mujer; pero si se contara con local bastante podrían ser un millar los matriculados, según lo manifestó el Sr. García en la lectura de la Memoria.

Ahora, o mejor dicho luego, a partir del tercer año serán necesarios—y esto también se hace constar en la Memoria—, serán necesarios, repetimos, tres talleres para ma-

dera, hierro y pintura, y es de esperar que en su día será atendida esta necesidad.

■ Pamplona, sus autoridades y cuantos han intervenido en la organización de la Escuela merecen sincero aplauso. Lo que hace falta es que no desmayen y concedan todos los recursos que exige una enseñanza de esta clase.

E. C.

☪

**Unión de opositores.**—Nuestro estimado compañero D. F. Estremiana, de Sáseta (Burgos), nos ruega hagamos constar que se adhiere a las peticiones 1.ª, 2.ª, 4.ª, 6.ª y 7.ª formuladas en estas columnas (número del 27 de diciembre) por los opositores de Teruel y Valencia; pero no a que la celebración de los ejercicios sea en días sucesivos, por las razones que ya han expuesto varios y que él repite. En cuanto a que los servicios sean puntuados, ya interinos, ya propietarios, sirvan para prescindir del ejercicio práctico, opina el Sr. Estremiana que es preferible sirvan para el cómputo de los dos años que se han de servir hasta adquirir la plena propiedad.

Propone que se unifiquen las peticiones dirigiéndose al Director de EL MAGISTERIO ESPAÑOL para que gestione aquéllas que tengan unanimidad.

N. DE LA R.—Esta última parte la consideramos ineficaz, porque está pensado y resuelto en principio lo que ha de hacerse.

☪

**Sobre substituciones.**—La negativa de substituciones está produciendo casos anormales. He aquí uno elocuente:

Una Maestra que en el mes de junio de 1927 llevaba diez años de servicios, solicita la substitución y se la han concedido, y otra Maestra que en 1.º de septiembre del mismo año llevaba doce años de servicios, solicita igualmente la substitución y se la deniegan, fundándose en que en 1.º de julio pasamos al Estado.

Está bueno; la primera disfrutando del 50 por 100 (al que tiene perfectísimo derecho), y la segunda, con igual derecho y más servicios, muriéndose de hambre.

Otro. Un Maestro, por el sólo hecho de estar dos años en el servicio militar, se le computan estos servicios, y otro, con cuatro o seis años de servicios interinos, se le niegan.

Todos los que llevamos diez años de servicios y menos de veinte, al pasar nuestra caja al Estado, y que tenemos servicios inte-

rinios, debemos recurrir en seguida en instancia a la Superioridad, pidiendo:

Que se nos conserve el derecho a la substitución que nos tenía concedido nuestro Estatuto, y que se nos cuenten nuestros servicios interinos a los efectos de jubilación, o, en caso contrario, que vuelva la Caja del Magisterio a depender del mismo.

Compañeros de infortunio: unámonos todos, redactemos la instancia, firmémosla por adhesión y elevémosla a la Superioridad, y si nos niegan nuestros adquiridos derechos, acudamos con toda nuestra energía a lo contencioso.

Casi estoy a 400 kilómetros de Madrid, y, por la distancia, me es imposible ponerme al frente de ello; por mi parte, ofrezco la dirección del asunto a algún compañero interesado en el mismo, que esté próximo a Madrid, como asimismo mi adhesión y contribuir con lo que sea necesario para los gastos del pleito, si hubiere necesidad de recurrir a él; y, al mismo tiempo, si las Asociaciones no dan fe de vida en estos asuntos de tanta importancia, después de veinte años que pertenezco a la Nacional, darne de baja en ella.

(Las adhesiones, al que se encargue del asunto, en tarjeta postal.)

TIBURCIO PEREZ OLIVA

☪

**Los Maestros con oposiciones antes de 1920.**—En el número 8.207 de este periódico, afirma J. García que no existe superioridad en los del segundo Escalafón más que en el número con que cada cual en él figura. A ello debo replicarle que así es hoy legalmente, pero que así no debiera ser, por la sencilla razón, que para él no debe ser desconocida, de que figuran Maestros en el segundo que legalmente adquirieron plenitud al amparo del Real decreto de 19 de agosto de 1915, plenitud que injustamente se quitó a estos Maestros, siendo, por tanto, de justicia que se les atiende antes que a los que no se sometieron a ella a sabiendas de que quedaban limitados sus derechos.

Enhorabuena asciendan veteranos y no veteranos del segundo Escalafón, pero, si son justicieros, reconozcan también honradamente que en el segundo Escalafón figuran unos pocos compañeros que debieran figurar en el primero desde que ingresaron; además de lo que hoy se les exige para pasar al primero, que es la aprobación de oposiciones, legalmente las aprobaron ya cuando así también se reconocía.

F. ESTRADA



**ASOCIACIONES DE MAESTROS**

**Palencia: Justicia y Caridad.**—  
*Asociación de Socorros Mutuos.*

## MOVIMIENTO MENSUAL DE FONDOS

Existencia en Caja, 66.547,88 pesetas; ingresado en el mes, 3.166,35; pendiente de reintegros por auxilios concedidos, pesetas 26.861,50. Total cargo, 96.575,88. Data: un socorro, 312,00. Saldo a favor de la Asociación, 96.263,88.

Palencia, 30 noviembre 1928.—El Presidente, *Elpidio Calvo*; el Tesorero, *Teófilo Calzada*; el Secretario, *Tomás López*.



**Nacional del Magisterio.**—Ayer, 7 del actual, visitó al Ministro de Instrucción pública el Presidente de la Asociación Nacional del Magisterio, Sr. Xandri, quien le dió cuenta de su actuación en el Congreso Pedagógico últimamente celebrado en Salamanca.

El Sr. Xandri reiteró al Sr. Callejo los deseos de los Maestros de que en el asunto de los consortes, se restablezcan las cosas a los términos previstos en el Estatuto, y de no ser así, que se les haga extensivos los beneficios concedidos a los funcionarios casados con Maestras sobre traslados, y solicitó que las pensiones de viudedad y orfandad sean reguladas por el artículo 17 del vigente Estatuto de Clases pasivas.

**INFORMACIONES UTILES***Becas para inválidos del trabajo*

El Instituto de Reeducación Profesional de Inválidos del Trabajo abre un concurso para la adjudicación de diez becas. Cada una comprende: 1.820 pesetas anuales, a entregar periódicamente al inválido, gratuidad de la matrícula de aprendizaje para los que carecen de recursos; jornales que los becarios cobran desde el momento en que empiezan a producir en los talleres del Instituto.

El tiempo que disfrute de la beca es de un año, prorrogable si las necesidades de aprendizaje de nuevo oficio así lo requieren, y reducible a seis meses si el mutilado puede reeducarse en su propio oficio.

Una vez reeducados, los mutilados podrán solicitar ayuda del Patronato de Tutela Social del Instituto, para su colocación y protección.

**NECROLOGIA**

Han fallecido:

En Ibros (Jaén), la Maestra jubilada doña Trinidad Bardavio, madre de doña Enriqueta y doña Pilar Pastor, Maestras de la localidad; de doña Nieves Pastor, Maestra municipal de Madrid; de doña Dolores Pastor, Maestra de Porcuna, y madre política de D. Ricardo Zarzuelo y D. Rafael Fernández, también Maestros nacionales.

El padre de nuestra apreciable compañera, doña Amparo Cepedano, Maestra de Castropodame (León).

A los setenta y cinco años de edad, el padre de D. Ramón Martínez Piqueras, Maestro de Llubí (Baleares).

Doña María Silvestre Viel, Maestra de Jálón y esposa de nuestro apreciable compañero D. Jaime Signes, Maestro de Almodóvar.

D. José González Novoa, padre del Maestro nacional de Lonia, D. Daniel González.

En Montealegre (Albacete), a los setenta y ocho años de edad el padre de doña Natividad García Ibáñez, Maestra nacional de Tobarra (Albacete) y doña Benidela, que lo es de Caudete de la misma provincia.

D. Escolástico Andrés Humanes, esposo de doña María Criado, Maestra de las Escuelas nacionales de Burgos.

Acompañamos en la pena a sus distinguidas familias y rogamos a nuestros lectores una oración por el alma de los finados.

El concurso queda abierto para todos los mayores de catorce años y menores de cuarenta, inválidos a consecuencia de accidente o no del trabajo, de guerra, etc.

Dirigirán las solicitudes escritas, a ser posible, de puño y letra del interesado, al presidente del Instituto, finca Vista Alegre, Carabanchel Bajo, con indicación del domicilio habitual. Irán acompañadas del acta de nacimiento, certificación médica de la incapacidad, de revacunación y de no padecer enfermedad contagiosa; fotografía de cuerpo entero; certificado de los talleres donde ha trabajado, de buena conducta y del estado económico, expedidos por la Alcaldía, y relación de las circunstancias en que se produjo el accidente, lugar, médico que le asistió, Sociedad aseguradora e indemnizaciones recibidas.

El plazo de presentación de instancias expira el día 2 de marzo.

# SECCIÓN DE NOTICIAS

## DEL MINISTERIO

*Primera enseñanza.* — Se conceden tres meses de licencia, sin sueldo, a doña Leocricia del Hoyo, Maestra nacional de Hoz de Valdivielso (Burgos).

—Se conceden licencias de treinta días a D. León U unuela, Maestro de Bilbao; doña Pilar Corral, de Lorón (Pontevedra); doña María Teresa Herrero, de Murias de Paredes (León); doña Sofía Robles, de Beas de Segura (Jaén); doña Julia Esteban, de Mesas de Ibor (Cáceres); doña Otilia Corredor, de Valsalobre (Cuenca); D. Jesús Vilarino, de Melled (Coruña); doña Francisca García, de Belmonte (Cuenca); doña Carmen García, de Almedinilla (Córdoba), y D. Eugenio Segobiano, de Santa Olaja de Eslonza (León).

—Se declara que este Ministerio ha visto con agrado la iniciativa de la Comisaría de la Seda, de crear unas becas especiales para Maestros, con el fin de que asistan a los cursos de la Estación Superior de Sericicultura de Murcia.

—Se conceden quince días de licencia a doña Misericordia Ribas Aguirre, Maestra de Calzada de Oropesa (Toledo).

—Se conceden treinta días de licencia, por enfermedad, con todo el sueldo, a doña Carolina Jiménez, Maestra de Callosa del Segura (Alicante); doña Brígida Andiarorena Arandia, de Vitoria (Alava); D. Luis Arcos Peral, de Youdon (Almería); D. Ramón Ibáñez Casado, de Hernes de Mina (Burgos); doña Elvira Díaz Novo, de Finisterre (Coruña); D. Juan Crucero Alvarez, de Javaga (Cuenca); D. Andrés García Herranz, de Villar del Horno (Cuenca); doña María Silva Carmendía, de Caireta (Cuenca); D. Juan Romero Gil, de Paterna del Campo (Huelva); D. Julio Martínez Lacea, de Palos de la Frontera (Huelva); doña Lucía Madaria Vesga, de Redondela, Isla Cristina, (Huelva); D. Valero Estua Sánchez, de Escarrilla (Huesca); D. Santiago Martínez Cerezo, de Brosnos Sober (Lugo); D. Carlos Seller, de Espiacera (Orense) y D. Angel García Pradilla, de Santiponce (Sevilla).

—Se conceden cuarenta días de licencia, con todo el sueldo, para atender a su alumbramiento, a doña Angela Candela, Maestra de Aparecida (Alicante); doña Paula A. Clemente Gutiérrez, de Moraleja (Cáceres); doña Consuelo Merino Goñi, de Villa de

Don Fadrique (Toledo); doña María Sellés Berenguer, de Villena (Alicante); doña Dionisia Huete Porras, de Villar de Ladrón (Cuenca); doña María Oriola Albiol, de Alcudia de Monteagud (Almería); doña María Molas Sabater, de Santa Coloma de Queralt (Tarragona); doña Ramona Osende Botana, de Loroño (La Coruña), y doña María Alonso del Olmo, de Las Quintanillas (Burgos).

—Se dispone que doña Adela Carsi Alarsa y doña Heliodora Cruz Artiaga pasen a ser las últimas de la lista de interinas con derecho a propiedad, como Maestras electas que son por el sexto turno y Real orden del 27 de febrero último de las Escuelas de Esculqueira (Orense), e Islote Guime, San Bartolomé de Lanzarote (Gran Canaria), respectivamente.

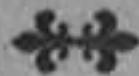
—Se eleva a definitivo nombramiento de D. Ricardo García Soler, para la Escuela de La Cañadilla (Teruel).

—Se desestiman instancias de D. Cándido Solves, Maestro de Alicante, que pide se le computen servicios para concursos; de D. Buenaventura Pascual Beltrán, de Benimaclet (Valencia), que pide que se le reconozcan servicios como prestados en la capital; de D. Francisco Mallot, de Alicante, en solicitud de reconocimientos de servicios para concursos; de D. Manuel Maure, de Ameneiro (Coruña), que pide derecho a solicitar cambio de destino por el segundo turno; de doña María del Pilar García, Maestra excedente, que pide se rectifique el anuncio de vacante de la Escuela de Sancobat (Lugo); de doña Carmen Gómez Aranda, de Puebla de Sancho Pérez (Badajoz), que pide derecho a optar por el turno segundo vacantes de la provincia de Málaga; de D. Francisco Bravo y D. Diego González, Maestros de Los Castros y Culleredo (Coruña), en solicitud de que se les considere como Maestros del casco de La Coruña; de doña Clementina Bilbao, Maestra de Lituénigo (Zaragoza), reclamando contra el anuncio de la vacante de Rovira Roja; de D. Juan Jesús Díaz, de Santa Cruz de Tenerife (Canarias), que pide percibir el treinta por ciento de su sueldo de gratificación, y de D. Vicente Bandellosch, de Barcelona, en solicitud de ser destinado al Grupo Baixeras, de la misma capital.

—Se declara que doña María del Pilar Durán, Maestra de Los Castros (Coruña),

tiene la consideración de Maestra de La Co-ruña, a los efectos de traslado voluntario.

—Se aprueban nombramientos de doña María Josefa Renedo y doña Manuela Diego, de Maestras de Patronatos de Villacarriedo y San Román de Cayón (Santander).



## CRONICA GENERAL

**DÍA 8 DE ENERO.—Madrid:** Se anuncia oficialmente que el día 2 de febrero llegarán a Madrid los Reyes de Dinamarca, que fueron invitados por Don Alfonso XIII cuando en su viaje a Suecia se detuvo a visitarlos.

**Provincias:** En Barcelona, ante la Sección cuarta, se ha visto una causa por falsedad contra el ex alcalde y el ex secretario de Castellar de Nuch, Miguel Vilalta y Francisco Sañas, acusados de haber inscrito en el Registro de la Propiedad, después de incoar expediente posesorio como bienes comunales, una finca que no lo era, y de la cual cortaron leña.

El fiscal, que solicitaba diez y siete años de prisión para cada uno de los procesados, modificó sus conclusiones y retiró la acusación contra el ex alcalde, y la mantuvo contra el ex secretario, para el que solicitó la pena de seis años de prisión y 900 pesetas de multa.

—En Toro, con asistencia de las autoridades, se inauguró ayer el Ropero Escolar, que está costado por suscripción popular y dirigido por conocidas damas de la localidad. Se repartieron numerosas prendas entre los niños pobres de las Escuelas públicas.

—En el pueblo de Entrín Bajo, próximo a Mérida, el niño Blas Robles Sánchez, de diez años, fué al pajar de su casa con objeto de llenar un saco de paja. Como trascurriera algún tiempo y no regresara, el padre salió en su busca, y lo encontró muerto, a consecuencia de habersele desplomado encima una gran cantidad de paja.

—A causa de las intensísimas nevadas de estos días ha estado interrumpida la circulación por el puerto de Pajares el sábado y el domingo. Con este motivo no ha pasado ninguno de los trenes que circulan entre Madrid y Gijón.

Cerca de Navidiello cayó un alud de nieve que se calcula en unos tres mil metros cúbicos.

En Pajares, otro alud sepultó cinco vagones de un tren de mercancías.

La circulación de trenes se restableció a última hora de la tarde de ayer; pero a las ocho de la noche se puso un aviso en esta estación anunciando que la vía había vuelto a quedar interceptada.

**Extranjero:** El Rey Alejandro de Yugoslavia ha proclamado ayer la dictadura en el país y ha disuelto el Parlamento y abolido la Constitución.

El Rey Alejandro ha manifestado su intención de gobernar Yugoslavia en el futuro por medio de Reales decretos, para evitar así las discordias existentes entre los croatas, eslovenos y serbios, que constituyen el reino de Yugoslavia.

El Rey ha aprobado, inmediatamente de proclamarse dictador, nuevas leyes dando poderes extraordinarios a la Policía y al Ejército.

Para poder desarrollar sin obstáculo alguno su dictadura, el Rey Alejandro ha aprobado también toda una nueva legislación a este efecto.

En todo el país ha causado la dictadura un gran entusiasmo, y por las calles de Belgrado pasan manifestantes con grandes carteles en que se llama al Rey salvador de la patria.

El Rey Alejandro nombró nuevo Gobierno, que prestó juramento por la noche. Ha quedado abolida la Constitución, y desde ahora el Gobierno sólo es responsable ante el Rey, que gobernará por ukases o Reales decretos.

Se ha establecido la previa censura para la Prensa.

—Ha fallecido en Francia el gran duque Nicolás de Rusia, tío del Zar Nicolás II.

—El avión «?» aterrizó ayer a las 14,13, hora de California, después de haber permanecido ciento cincuenta y dos horas en el aire. Ha batido todos los «records» de permanencia en el aire.

—En todo el Sur de Francia ha caído mucha nieve, quedando incomunicados varios pueblos. En Londres la niebla es tan espesa que apenas si se ha notado el día; la circulación ha quedado suspendida.

**DÍA 9 DE ENERO.—Madrid:** En el Consejo de Ministros se trató de la enfermedad del Rey de Inglaterra, que, según los médicos, le convendría mucho venir a España en su convalecencia, y, naturalmente, el Gobierno se apresuraría a dar todas las facilidades posibles.

También se trató del viaje de los Reyes de Dinamarca.

Se aprobaron varios expedientes de los Ministerios de Marina y del Ejército, y se presentó por el Ministro de Fomento un proyecto de seguro de equipaje, propuesto por una entidad particular.

El día 15 irá el Presidente a Barcelona y Valencia.

—El día de Reyes se repartieron por el Ayuntamiento de Madrid más de 15.000 juguetes entre los niños pobres.

—El día 1.º de enero se declaró en la revista gráfica *Estampa* una huelga entre los operarios de la rotativa por negarse los propietarios de la indicada publicación a admitir a dos mozos que habían sido despedidos por faltas de disciplina.

Parece ser que la opinión de los obreros del ramo es contraria a la decisión de la Directiva de la Sociedad de Impresores, y que la huelga se resolverá pronto; pero ayer no pudo salir ni *Estampa* ni *La Pantalla*, que se imprime en los mismos talleres.

—Mañana se celebrará la ceremonia inaugural de la nueva instalación del Colegio de la Paz y colocación de la primera piedra del Instituto Provincial de Puericultura. El acto comenzará a las doce. Están invitados los Reyes, la Reina María Cristina, Infantitas doña Beatriz y doña Cristina y los Infantes doña Isabel y D. Fernando.

Provincias: Desgraciadamente las pesquisas para buscar a los tripulantes del hidro «Dornier 8», no han dado resultado. De Melilla salieron dos aparatos a reconocer la costa, volando muy bajo, y regresaron sin encontrar rastro. Vieron unas canoas que se dedicaban a buscar entre las rocas por toda la costa, y se supone son las que envió el Cónsul de España en Orán, que ha dirigido las exploraciones, de acuerdo siempre con el Gobierno.

—En Baeza ha muerto un carretero, llamado Antonio Rodríguez Perales, que ingirió por una apuesta gran cantidad de alimentos y una botella de coñac. Cuando terminó de comer se acostó, y a poco sintió síntomas de congestión, que, aunque trataron de evitar los médicos de la Casa de Socorro, que fueron avisados con la urgencia natural, no pudieron lograrlo.

Antonio murió a poco. Vivía en la calle de Gracia.

—A consecuencia del temporal de nieves ha estado interrumpida durante cinco días la

circulación de trenes en la línea de La Robla.

Un mercancías tuvo que ser abandonado el día 1 a causa del temporal entre las estaciones de Cabañas y Arijá, quedando cubierto por la nieve.

Por fin, ayer, después de muchos trabajos de exploración y pala, ha podido quedar la vía expedita, y hoy empezará a restablecerse el servicio en la forma ordinaria.

La nevada ha superado en cantidad a las conocidas en la región durante los dos últimos quinquenios, calculándose que alcanza unos noventa centímetros de altura en general.

Extranjero: La «Deutsche Zeitung» dice que los enfermos de gripe, sólo en Berlín, pasan de un millón.

—La Cámara de los Diputados de Francia ha reanudado sus sesiones, siendo elegido Presidente Fernando Buisson. El grupo radical se reunió y acordó votar en contra del Gobierno.

—De Belgrado dan cuenta de que el Rey ha recibido numerosas felicitaciones por el golpe de Estado que implanta la dictadura suprimiendo el Parlamento.

La Cámara de Comercio de Zagreb, organismo al que pertenecen numerosos comerciantes croatas, ha votado una orden del día felicitando al Rey por su gesto y haciendo protestas de su absoluta adhesión a la Corona.

La Cámara de Comercio y el Sindicato de Exportadores de Belgrado han votado también órdenes del día semejantes a la anterior.

El Rey ha dirigido una interesante proclama al país.



## CORRESPONDENCIA

A VARIOS.—Sentimos no poder contestarles en esta Sección, porque no dan número-clave para hacerlo. Creemos que cuantos nos escriben deben dar ese número, que ellos eligen a su placer; nada les cuesta, y pueden tener una información que de otra manera no podemos darles.

1.877. Conviene presentar esas autorizaciones por los motivos que verá en el periódico. Se suman esas gratificaciones. Tiene que atenerse al orden oficial.

8.888. Está mandado que las Juntas se renueven cada cuatro años, por mitad, y una Orden de 10 de enero de 1916 dice que el

mandato se deberá contar desde «el día en que se posesionaron del cargo referido, y que, por lo tanto, cesan al cumplirlos en el desempeño del mismo, sea cualquiera la fecha del nombramiento». Este es el precepto aplicable a los diferentes vocales que no lo son por sus cargos.

747. No lo tenemos en olvido.

67. Suponemos que concederían esa excedencia.

5.381. Agradecidos a sus amables frases.

777. Realmente son nueve meses completos; aplicando con todo rigor el razonamiento de usted, cada año prestaríamos servicios durante cinco días más que el mismo año. Si apelara usted, no sería atendido.

0. Debe decirnos el nombre del autor, o, por lo menos, la extensión que haya de tener el libro; de otro modo no puede darse precio.

1.919. No facilitan esas noticias.

876. Cada Sección organiza de manera distinta ese requisito de la diligencia. No deberá justificar nada si es que nada ha comprado, o, como máximo, y dejando comprobantes, el tercio de un trimestre; pero suele ser lue o difícil cobrar.

7.300. Dentro de las condiciones legales del Estatuto, solamente cuando no haya aspirantes del segundo Escalafón podrá ser propuesta una del primero, aun en esa provincia, mientras otra cosa no se disponga.

0.600. Puede seguir pidiendo mientras no tenga algún cambio de categoría; queda complacido.

10X. Esas preguntas convendrá que las haga en el Instituto, donde sabrán contestarle mejor que nosotros.

0.02. Lo mejor es personarse en la Sección, pero basta enviar el documento por correo.

15. Para solicitar por ese turno necesitan llevar tres años en la misma Escuela; por lo que pueda suceder, deben presentar autorizaciones a su tiempo; las señas son: calle de San Vicente, núm. 72.

26. Están convenidos, pero no publicados oficialmente esos Tribunales; nada puede asegurarse sobre la fecha de empezar esas oposiciones; nada sabemos de la calificación de esos expedientes.

303. Director de la Escuela graduada de niños en Masnou, Barcelona.

23.663. La Escuela para que haya sido nombrado es irrenunciable; si se ha admitido alguna renuncia ha sido por motivos muy fundados.

1.348. La suponemos enterada de la con-

firmación de los nombramientos del sexto turno, que hemos publicado.

2.690. Si la reclamación se hizo dentro de los cinco primeros años, aunque no se haya cobrado la deuda no ha prescrito; puede reclamarla; se calcula que la calificación de esas oposiciones no se dará antes de mayo.

1.000. No se le puede decir el número del Escalafón si no nos dice con precisión cuál fué su fecha de posesión; si pasan los cinco años de excedencia tendrá que sufrir un examen de aptitud antes de pedir el reingreso.

3. Nada se le puede decir, porque aún no se ha hecho el estudio de los expedientes; oportunamente le escribiremos.

2.000. No necesita presentar nuevas autorizaciones por ahora; procure certificar la carta y hacer que salga de ahí dentro del plazo de reclamaciones.

1.870. Se publicará, aunque es de composición difícil y un poco larga; ya comprendemos que el asunto no se presta a reducciones, porque es complicado; fiamos en su exactitud, porque nosotros no tenemos tiempo de comprobarla.

1.873. Las manifestaciones de los Ministros no siempre se tienen en cuenta al aplicar las disposiciones legales, y ahora está ocurriendo eso: que se apoyan en otras posteriores. Creemos que es interés de todos combatir esa resolución ante el Tribunal Supremo, y conviene ayudar a la suscripción, porque entendemos que la resolución o fallo que recaiga en ese caso particular ha de establecer jurisprudencia para lo sucesivo. Es, por tanto, un pleito de verdadera trascendencia para lo futuro.

51.018. Por ahora, y creemos que en mucho tiempo, esas plazas se dan a las Profesoras Normales de la Superior del Magisterio que están esperando colocación.

660. En esas condiciones le conviene solicitar en seguida una licencia por tres meses, para asuntos propios; pero debe saber que es sin sueldo y que la Sección administrativa debe nombrar una interina con cargo al suyo. Cualquiera otra licencia que intentara sería ineficaz.

1.325. No hay regla alguna que limite el importe de las exacciones que imponen los Ayuntamientos, pues está en proporción de las utilidades de cada uno y todos los vecinos del pueblo. Me parece excesiva la cuota de 125 pesetas, pero si la han impuesto y usted no ha reclamado en tiempo oportuno no habrá más remedio que pagar. Hay muchos

abusos en esta materia, y debe leer el capítulo que le está dedicado en el «Manual del Maestro», donde se trata el asunto con algún detalle. Es cuanto podemos decirle.

6.989. Se publica; es regla sencilla y está bien.

1.215. Lo consignado es medio millón, que habiendo de aplicarse desde 1.º de julio, se convierte para el año próximo en un millón; en 1930 habrá, Dios mediante, otro medio millón aplicado de igual manera, y, por tanto, en el año próximo el gasto será de millón y medio. Con ello creen haber hecho bastante, pero, en realidad, hace falta mucho más.

XX. No se han publicado aún las listas de opositores; es de suponer que se publicarán lo mismo que los Tribunales, y que se dará alguna plaza para recusaciones.

4.500. Sobre cosas del porvenir no caben cálculos posibles; todo depende del número de vacantes y éstas se producen con mucha pasividad.

1.887. Aquí entienden que rigen las limitaciones del censo; creo que puede usted solicitar para ver lo que se resuelve en el supuesto de que venga propuesto.

1.830. Como usted estaba en lista de interinos con derecho a ingresar sin oposiciones ni exámenes antes de 1.º de enero de 1919, tiene usted derechos pasivos máximos sin necesidad de pagar el 5 por 100. Debe presentar nuevas autorizaciones.

94. En su día deberá presentar los documentos de su situación militar, y con ello, sin necesidad de declaración previa, le harán la clasificación con el máximo.

15. Ese título es como todos los demás, sin preferencia alguna, salvo que resulta gratis para la interesada; en oposiciones, si se sigue aplicando el sistema de la última convocatoria, se le contarán los puntos que correspondan a las calificaciones en todos los exámenes, pero nada más.

37. Una Maestra que tiene diez y nueve años de servicios computables no puede sustituirse, porque la sustitución está suprimida; ni puede jubilarse, porque para tener derechos pasivos, hace falta contar, por lo menos con veinte años de servicios computables. Hemos lamentado ya muchas veces esa situación y ha podido verla explicada en el periódico.

3.000. Si esa aldea figura en el censo y arreglo escolar, como localidad con nombre propio, etc., se atienden al censo oficial de la misma, prescindiendo del Ayuntamiento; en otro caso, no. Si la localidad, con esa inde-

pendencia que decimos, tiene menos de 501 habitantes, podrá pedirla. No es aplicable a esa localidad la facultad concedida a las juntas locales de Navarra.

815. Todo depende de la buena preparación; cada día se hacen mejores ejercicios y hay, con razón, mayores exigencias; hoy no hay otro ingreso que la oposición.

3. Se enviaron los recibos.

10.297. La instancia al Director general, acompañando hoja de servicios, si la tiene, y si no, certificado de méritos que puedan favorecerle.

18.927. Para nosotros es indudable que tiene derechos pasivos máximos, sin necesidad de nuevas declaraciones. Lo de sustituciones, por ahora, creemos inútil abordar lo. No hay espíritu de benevolencia suficiente para resolverlo con generosidad.

4.784. Para poder contestar sería menester saber las condiciones del contrato de alquiler; si en él se establece que es sólo del piso bajo que usted ocupa, no hay derecho a impedirle que utilice lo que ahora utiliza. Si el contrato es por toda la casa, podría usted hacer con todo derecho lo que pretende. Ya ve, por estas breves consideraciones, que el caso no puede resolverse de plano, en un sentido o en otro. El problema tiene diferente aspecto si hay o no otros locales que podrían utilizarse para Escuela o casa, porque en muchos sitios la falta hace que los caseros extremen sus exigencias y abusos.

4.262. Recibido cheque que fué abonado; no le vuelva a ocurrir escribir la carta en el reverso.

0,10. Todavía no se le puede decir nada; pero oportunamente le escribiremos.

35. Nada podemos adelantarle sobre reclamaciones; pero oportunamente le escribiremos.

24.28. No es lo corriente, aunque se han dado casos con motivos bien fundados; pero de solicitarlo, háganlo pronto.

597. Convendría que escribiera una carta particular, exponiendo al Director de la Deuda esos hechos y razones.

1.888. Hemos pedido ampliación a aquella respuesta, pero no ha llegado.

3.142. Nada podemos adelantarle; pero oportunamente se le escribirá si sabemos algo categórico.

12. No podrá presentar las autorizaciones en julio, sino que tendrá que esperarse hasta enero de 1930.

10. Harán la rectificación, es un error de copia.

19. Le corresponden de jubilación 800 pesetas.

54. Puede solicitar ese pago del 5 por 100, pero le descontarán el 1 por 100 más hasta que complete la cantidad correspondiente a su pago desde 1.º de julio de 1927.

10. Presentaremos esa nota, y esperamos se rectifique.

33. El número del Escalafón del 22 no ha alterado.

1. Resuelta desde el 13 de diciembre.

35. Espere a que la resuelvan para seguir los trámites que se han indicado en el periódico.

7.777. No necesita presentar nuevas autorizaciones.

3.583. Para permutar no se precisa tener presentada autorización. Probablemente pasarán a ejercicios cerrados y tardará en cobrarse.

6.857. Sin cumplir los tres años de servicios en esa Escuela no puede pedir la excedencia.

15. Seguramente ascenderá en las re sultas.

1.919. Todos los visitantes deben estar descubiertos, a no ser que por muy anciano se consienta otra cosa.

1.885. Dos cursos.

2.034. Habiendo presentado las autorizaciones en enero de 1928 no necesita presentarlas este año.

8.291. «Manual práctico de Justicia municipal», 16 pesetas; El Código civil, 3 pesetas.

13. Dirijase al Instituto Nacional de Previsión, Sagasta, 6. Por ese detalle suponemos no la excluirán.

11. Puede jubilarse y le quedará el 80 por 100 del sueldo como pensión. En el Manual de Derechos pasivos encontrará todo lo relativo a la formación del expediente y los modelos de solicitudes.

8.976. Será el tanto por ciento que pongan a los demás vecinos. Hay una edición de 1928 del Estatuto Municipal con las disposiciones complementarias, que vale 7 pesetas.

1.005. Todavía tardará cerca de un año en colocarse en propiedad su hija. En la próxima corrida de escalas es muy posible que le corresponda el ascenso.

5.739. Depende del asunto y del abogado que le dirija, pero seguramente pasará de 500 pesetas.

1. Lo publicaremos con mucho gusto.

41. No hay libro especial que recomendarle; en «Recitaciones Escolares» y «Patria

Española», por Solana, hallará materia aprovechable.

7. Si tiene el certificado de Correos, puede reclamar nuevamente haciendo notar la fecha del certificado.

25. No se puede contestar aún; si lo fuera, le escribiríamos en seguida.

34. Habrá que dar cuenta de esas faltas si lo pide la autoridad; el motivo que expone no es motivo suficiente para obtener una licencia.

0,100. Enviado libro; parece que se hará alguna aclaración oficial en orden a los ejercicios.

9.598. Sí, señor; pueden embargarle por esos débitos, o pedir una retención de parte del sueldo. No estamos libres de las contribuciones municipales.

32. Se publica con el mayor gusto y con su firma, porque ello le da más autoridad. Nos parece muy bien que sacudan el letargo.

37. Debe poner categoría 10.ª, que es la oficial.

4.284. Opinamos que no debe dar clases durante las vacaciones oficiales y que si reclama de esa orden será ratificado. Por el mandato de la ley y por compañerismo, las vacaciones deben ser respetadas.

101. Ya habrá visto que no fué premiado nuestro número en el sorteo.

131. Ese asunto es de la incumbencia de la Dirección general de la Deuda, que es adonde debe dirigirse.

## ALVAREZ MARINA

Ochenta modelos para el **Ejercicio práctico** en reválidas y oposiciones, utilísimos para los Maestros en los comienzos de su labor escolar. 4 pesetas ejemplar.

Administración de «El Magisterio» - Apartado 131, Madrid

### SE ACERCAN LAS OPOSICIONES

Y TODO OPOSITOR DEBE CONOCER

**EL PARRAFO DE LAS VEINTE LÍNEAS**

Folleto de J. BALLESTER

Donde se dan instrucciones muy útiles sobre el modo de realizar este ejercicio.

PRECIO: UNA PESETA

Pídase a El Magisterio Español y a R. Brufal: Pi y Margall, 9, pral., 17, Madrid, enviando su importe en sellos de correos.

Imprenta de «El Magisterio Español»

# EL MAGISTERIO ESPAÑOL

PERIÓDICO DE INSTRUCCIÓN PÚBLICA

FRANQUEO

CONCERTADO

ROGAMOS Y AGRADECEREMOS A LOS CARTEROS Y PEATONES LA RECTIFICACIÓN DE CUALQUIER ERROR EN LAS DIRECCIONES, PARA FACILITAR LOS ENVÍOS

**Este número ha sido revisado por la censura**

## ANALISIS GRAMATICAL

POR

MIRANDA PODADERA

Edición con mil ejemplos, en su mayoría *refranes de Cervantes*. Triunfa siempre en exámenes y en oposiciones.

PRECIO: CINCO PESETAS EJEMPLAR

PIDASE A EL MAGISTERIO ESPAÑOL, APARTADO, 131. — MADRID

## E L H O M B R E

por

VICTORIANO F. ASCARZA

Libro utilísimo, dispuesto para lectura en las Escuelas de niños y de adultos, de materias tan importantes como la Anatomía, Fisiología e Higiene. Cada capítulo, de los XXXIII que consta, expone científicamente el asunto y continúa luego una historia que haga referencia a lo tratado. Forma un tomo de 156 páginas con 71 grabados.

**Ejemplar, encartonado, 1,25 pesetas.**

PIDASE EN TODAS LAS LIBRERIAS Y EN

**EL MAGISTERIO ESPAÑOL. — APARTADO 131, MADRID,**