

## Notas internacionales

### En Italia el Rey acepta la dimisión de Stefani y Nava y designa a sus sucesores. Stefani hace constar que ha cerrado el presupuesto con superavit

Roma.—El Rey ha aceptado las dimisiones de De Nava y De Stefani. Al mismo tiempo ha firmado los nombramientos de los sucesores. El conde Volpi, exgobernador de la Tripolitania, se encargará de la cartera de Hacienda y el diputado fascista señor Belluzzo tomará a su cargo la cartera de Economía.

Roma.—Antes de abandonar la cartera de Hacienda, el ministro dimisionario señor De Stefani, ha querido hacer un resumen, aunque provisional, de los resultados del ejercicio económico que comienza el primer día de julio de 1924 y termina el 30 de junio de 1925.

Este ejercicio ha sido cerrado con un excedente de ingresos sobre los gastos de 209 millones, lo cual representa un aumento de 1.564 millones sobre las previsiones hechas.

Desde el ejercicio de 1910-1911, este es el primero que se cierra con superavit.

Roma.—Ha fallecido el señor Boni, conservador del Foro Romano.

### El regreso de Rakowsky

Londres.—El señor Rakowsky, representante diplomático de los Soviets en Londres, salió de Moscú en aeroplano para venir a Inglaterra.

Mister Chamberlain le recibirá probablemente mañana y discutirá con él la cuestión recientemente planteada por el Gabinete británico de una ruptura diplomática entre los dos países.

Los ministros ingleses consideran, en efecto, la acción de los Soviets en China no como una simple propaganda antibritánica, sino como una acción directa contra Inglaterra y los extranjeros europeos.

### El seguro contra el paro

Londres.—Sir Arturo Stell-Maitland, ministro de Trabajo, hablando ayer en la Cámara de los Comunes de un nuevo proyecto de ley de seguro contra el paro, ha indicado que el Gobierno conservador quiere poner fin al escándalo de la limosna sobre los fondos públicos. No hay que dudar que un gran número de pretendientes sin-trabajo que engrosan las listas de los verdaderos desgraciados son gentes que recaban el socorro sin tener necesidad del mismo. Los jóvenes que viven con sus padres, cuando éstos pueden alimentarlos, y las mujeres que viven con sus maridos, si éstos trabajan, no tienen derecho a reclamar el socorro de paro.

Además, cierto número de obreros, parcialmente empleados, y los extrajeros residentes hace poco en Inglaterra serán privados del socorro.

Los representantes del Labour Party en la Cámara de los Comunes han protestado contra este proyecto, así como contra la institución de una comisión de encuesta. Mister Ramsay Macdonald se ha lamentado de que se quiera borrar 200.000 personas de la lista de parados socorridos. Mister Thom Shaw, antiguo ministro de Trabajo, ha declarado: "Los sin-trabajo quieren pan y no discursos, listeks y no declaraciones". Un comunista, mister Campbell Stephen añadió luego: "Los trabajadores destruirán este Gobierno de hipócritas de una manera que no será constitucional".

### Un decreto de Mussolini

Roma.—A propuesta del señor Mussolini, el Consejo de ministros ha decidido que el 4 de octubre de 1926, aniversario del séptimo centenario de la muerte de San Francisco de Asís, sea considerado como fiesta nacional.

### Marruecos ante la opinión italiana

Roma.—La prensa sigue activamente la campaña de Marruecos, así como las maniobras criminales de los partidos revolucionarios. La "Idea Nazionale" estima que las negociaciones prematuras con Abd-el-Krim significarían una victoria para los comunistas y desea, asimismo, que el ejército francés salga rápida y brillantemente de la lucha actual, porque ello será en provecho de todas las potencias coloniales. Es necesario oponer un frente único a la revolución musulmana. Hoy se repite en París lo que ocurrió en Italia, cuando a la época de la evacuación de Vellona, efectuada bajo el infame "chantaje" del partido socialista. Francia defiende mucho más que la posesión de Marruecos: defiende un prestigio secular de potencia colonial, así como su figura compleja y orgánica de gran potencia.

### La prensa soviética y la situación internacional

Moscú.—La "Izvestia", en su editorial y diferentes diarios moscovi-

tas, muestran inquietud por las tendencias antisoviéticas que dicen observar en la situación internacional. Remarcan particularmente las declaraciones hechas por mister Chamberlain en la Cámara de los Comunes y el discurso de lord Birkenhead en favor de una ruptura de las relaciones diplomáticas con la Unión de las Repúblicas socialistas soviéticas. De claran que para ellos el Gabinete inglés por entero ha incurrido en responsabilidad al solidarizarse con lord Birkenhead.

Además, según la prensa soviética, los comentarios del "Berliner Tagblatt" sobre la sentencia del Tribunal Supremo contra los terroristas alemanes, comentarios apelando a una ruptura de relaciones diplomáticas, patentan el desarrollo de un estado de espíritu hostil a los Soviets e indican que los centros representados por aquel diario marchan a remolque de los conservadores ingleses.

### Una gestión soviética en Berlín

Berlín.—El Gobierno soviético, que se ha quejado en diversas ocasiones de que fuesen fabricados en el extranjero documentos falsos, especialmente en Berlín, ha decidido reclamar a la mayor brevedad cerca del Gobierno alemán que se proceda al arresto del ruso Droujelavsky, que está señalado como el jefe de la fábrica de falsos documentos.

Droujelavsky ha sido arrestado en la embajada de Rusia en el momento en que intentaba vender unos supuestos documentos alemanes sobre argumentos secretos, pero ha sido luego soltado por la Policía alemana.

### Revólver en mano, dos bandidos tratan de apoderarse de la caja del Metro de la estación del Norte

París.—Continúan los bandidos. Ni la plena luz del día ni los riesgos de su profesión, les asustan.

Ayer, en la estación del Norte, dos individuos han atentado a las doce cincuenta apoderarse de la caja del Metro de la estación del Norte.

A esta hora, es numeroso el público que acude a las estaciones del Metro. Ello, sin embargo, no ha impedido que los audaces bandidos llevaran a cabo su plan de ejecución.

Los ladrones eran dos; uno de ellos, armado de un revólver, entró bruscamente por la puerta de los empleados, aproximándose a la cajera señora Morisset, quien estaba de espaldas, ordenándole, al mismo tiempo que la amenazaba con el revólver, que le entregara la caja.

La señora Morisset, asustada, pero sin perder su sangre fría, gritó pidiendo socorro.

Entonces los viajeros acudieron presurosos al oír los gritos de la cajera, mientras el malhechor huía para no ser cogido, sin poder conseguir su propósito.

Un viajero llamado Marius Gibert, corrió en busca del agente Fournier, quien se encontraba en la calle de Dunkerque.

Las pesquisas hechas para la captura, resultaron vanas.

Los dos malhechores, el que entró en el despacho, más otro que hacía de centinela, habían huído.

No obstante, la señora Morisset ha podido dar las señas del bandido del revólver; es éste un hombre de unos 35 años, de un metro 65 centímetros a un metro 70 centímetros, rubio, con bigotes recortados, vestido con un traje gris claro.

El comisario de Policía del faubourg Saint-Denis, ha interrogado a gran número de testigos ayer tarde, que han precisado las circunstancias de esta tentativa de robo.

### Los rubies del Emperador Maximiliano van a ser recuperados

Nueva York.—La expedición de millonarios que tomó a su cargo poner a flote el vapor "Mérica", que naufragó en 1911, salvándose el pasaje, está a punto de obtener el más lisonjero éxito.

El cargamento de este vapor, donde tomaron pasaje los que huyeron de la revolución de Méjico, se componía de numerosos lingotes de plata y oro, existiendo poderosas razones para creer que, entre ellos, figurasen los famosos rubies del Emperador Maximiliano.

### Miguel Angel quiso impresionar en el mármol los rasgos de Leonardo de Vinci

Roma.—Las estatuas de Miguel Angel, descubiertas en los cielos de la Basílica de San Pedro, representan a los profetas, medio desnudos, con profusión de túnicas. Uno de ellos ha perdido la cabeza.

Miguel Angel ha impreso a sus personajes los rasgos típicos de sus contemporáneos, habiéndose podido identificar, entre ellos, a Leonardo de Vinci, Vasari y con menos certeza, a Montorsoli.

## En la Casa de la Ciudad

### Bailes populares

Para el festival que ha de celebrarse en los Viveros el próximo día 16, con motivo de la Virgen del Carmen, se han inscrito los dulzaineros Fernando Raga, de Benifayó, y Ramón Pertusa, de Caste.

Seguramente se inscribirán otros varios antes del plazo señalado para que pueda saberse de antemano si: acutación.

### Multas por perros

El Alcalde ha impuesto multas a los siguientes señores, por tener perros abandonados y sin bozal, en la vía pública:

Don Federico Linares, plaza Santa Cruz, 1, tercero; don Vicente Viñes, calle Guillem de Castro, 35; don José María Mellado Llorens, calle Muñoz Degraín, 4, bajo; doña Adela Mijana, calle de Barcelona, 5, bajo; doña Dolores Juan, calle Caballeros, 23, bajo; don Agustín Berenguer, calle Tertulia, 3, primero; don Angel Cortés, calle Padre Joire, 37; don Alfredo Zaragoza, calle Azcárraga, 5; don Francisco Calvo, idem 33, bajo; don Salvador Marco, plaza Botánico, A; don José Giner, calle Borrull, 27; don Modesto Mániz, calle Socorro, 4, bajo; don José Herre, calle Cubells, 27, tercero; doña Concepción Aguado, plaza de la Cruz, 12; don Juan Bautista Ramón, calle Garcilaso, 18; don José Jimeno, calle Corset, 37; don Bautista Segura, calle Corset, 97; don Roque Mas, calle Carlos Cervera, 15; don Manuel Martínez, Continuación Matías Perelló, L. L.; don Simón Ortiz, calle Carlos Cervera, 4; don Virgino Vianova, calle Corset, 58; don Juan Cerda, calle Argens (Cabañal), 14.

El señor Torrén ha dado severas órdenes a los encargados de la extinción de perros, para que intensifiquen el servicio y le den cuenta todos los días de los puntos donde lo prestan.

### Reparto de casetas

El próximo lunes, día 13 de los corrientes, a las cinco de la tarde, se celebrará en las Casas Consistoriales el reparto de casetas entre los feriantes que lo tienen solicitado.

El replanteo de terrenos para instalar barracas, horchaterías y demás en el Real de la Feria, se verificará el martes 14, a las cinco de la tarde.

Los feriantes que hubieren solicitado terrenos concurrirán el mencionado día a la referida hora al paseo de la Alameda a dicho efecto.

### La Banda Municipal

El domingo 19 de los corrientes, los músicos de la Banda Municipal se entrenarán los nuevos uniformes de verano.

### Honrando a un valenciano

En cumplimiento de lo acordado por el Ayuntamiento pleno, en sesión de 8 del actual, la Alcaldía invita por la presente a todas las entidades y Sociedades que deseen secundar la petición de este Ayuntamiento, interesando del Gobierno la concesión de un título nobiliario como recompensa de los altos méritos del hijo ilustre de esta hermosa capital, excelentísimo señor don José J. Domínguez.

Al efecto, pueden firmar el escrito que la Alcaldía eleva, y que se hallará de manifiesto en el negociado de Personal de la Secretaría municipal, durante el plazo de ocho días, en horas laborales o de oficina, o bien solicitándolo directamente.

### Anuncios

En cumplimiento de lo que preceptúa el artículo 300 del Estatuto municipal, queda de manifiesto en la Secretaría municipal, sección "Mejoras de Valencia", durante el plazo de 15 días, a partir de la fecha y en horas de oficina, el tercer presupuesto extraordinario para la adquisición y habilitación de edificio y dotación de material docente, con destino a Instituto de Segunda Enseñanza, aprobado por el excelentísimo Ayuntamiento pleno en sesión de 9 de los corrientes, con el cual pueden formular reclamaciones los contribuyentes y entidades interesadas.

## Repercusiones

### ¿Inglaterra va a romper con Rusia?

Los Soviets continúan mandando agentes a China con la intención de trabajar pro domo sua y coadyuvando indirectamente a la explosión de sentimientos nacionalistas, cuyo total éxito sería la expulsión de todas las potencias que disfrutaban privilegios en China, entre las cuales se cuenta principalmente Inglaterra.

La cual parece ser que ya se ha cansado de esto.

Y pagará con la misma moneda o con moneda más terrible.

Se habla, en efecto, nada menos que de la intención de oponer a los poderes de Moscú una especie de Santa Alianza, que, además de Inglaterra, comprendería a Francia y a Alemania, países de orden...

Caro está que los alemanes, caso de que lleguen a esa unión, venderán su concurso a cambio de otras cosas.

Pero en el interior de Inglaterra la situación se muestra francamente favorable a los propósitos del Gobierno conservador que preside mister Stanley Baldwin.

Recuérdese a este propósito que mister Thomas, ministro en el Gabinete socialista de mister Ramsay Macdonald, hablando recientemente ante correligionarios suyos, hablando de la crisis económica, lanzó una violenta diatriba contra los Soviets.

"Dígame lo que se diga del Gobierno ruso—declaró—combatiré hasta la muerte para impedir que sus métodos y sus sistemas sean introducidos en este país."

Los rusos prevén la tormenta. A consecuencia de las campañas periodísticas el martes se reunieron millares de personas en Moscú. Diversos oradores hicieron un llamamiento al pueblo para sostener energicamente los empréstitos interiores, que constituyen un medio de garantizar el desenvolvimiento económico normal de la Unión de Repúblicas Socialistas Soviéticas en cualquier situación en que pueda llegar a verse.

Por otra parte, el camarada Rakowsky, representante diplomático de los Soviets en Londres, que se encuentra en Moscú, dejó esta ciudad en aeroplano para ir así a la capital del imperio británico. En Londres se entrevistó con lord Chamberlain, ministro de Negocios extranjeros.

Mientras tanto, al margen de los dimes y diretes políticos y diplomáticos, se ha producido un hecho que no por ser anecdótico tiene menor importancia.

Ocurrió el martes pasado. Se encontraron en aguas bálticas la escuadra rusa y la escuadra inglesa. Esta saludó a la otra con nueve cañonazos, y a continuación izó la bandera blanca, azul y roja del antiguo régimen ruso. Y los buques bolchevistas pasaron de largo sin contestar...

### Avis du Consulat de France

Le Consul de France à Valence recevra la colonie française et les amis de la France, à l'occasion du 14 Juillet, mardi prochain, à 11 heures, au Consulat.

### El número de hoy de La Correspondencia de Valencia consta de 6 páginas

Valencia 11 de julio de 1925.—El Alcalde accidental, Torrén.

El día 23 del actual, a las doce de la mañana, se celebrará en el Ayuntamiento la subasta para la explotación de la caza de volátil del lago de la Albufera durante la próxima temporada cinegética de 1925-26.

Los pliegos de condiciones están de manifiesto en el negociado de Caminos y Policía rural.

## Fiestas en Castellar

Hoy han comenzado en este pintoresco poblado de la huerta de Ruzaña las fiestas organizadas por la Asociación de Hijas de María Inmaculada, en honor a su celestial Patrona.

Al amanecer, al mediodía y al ocaso, han sido disparados 3.000 "troncos" y "masclets", volteándose las campanas; ha habido pasacalles, "entradas de la murta", colocación de la imagen de la Inmaculada en su altar de flores, y esta noche habrá serenata por la banda de Sedavi.

Mañana, al amanecer, "mascletá", campaneos y diana; a las nueve, misa solemne, cantándose la partitura en sí bemol, del maestro Giner, y predicará don Vicente Alcalá Pérez.

Después de la misa disparo de 3.000 bolas y una traca de 1.000 metros.

Por la tarde, a las cuatro, cabalgata para la "enramá de la murta", y recepción de la imagen y andas del Cristo del Refugio; después procesión; a las diez de la noche, serenata, y a las doce, castillo de fuegos artificiales y traca de colores.

## TRIBUNALES

### La causa del Cuartillero

La vista del importante proceso sobre asesinato que ayer dijimos comenzaría hoy en la sección primera contra el Cuartillero, ha sido suspendida a instancias del letrado defensor señor Márquez, quien ha presentado certificado facultativo de hallarse enfermo.

### Vistillas

Las dos Salas de lo criminal han dedicado las horas de despacho a resolver las vistillas pendientes de la semana.

En una de ellas, sobre estufa, ha intervenido el letrado don Ernesto Ibañez Rizo, y las restantes se han celebrado solamente con asistencia del fiscal don Manuel Fabra.

### «Lo Rat - Penat»

Relació dels treballs presentats als Jocs Florals d'enguany

### LEMES

Número 1. Ad majorem Dei gloriam.—2. Ella i Valencia.—3. ¡S' acabat el broqui!—4. I son canibrà, la barraca, etc.—5. Retalls de gloria nostra.—6. Natura.—7. Misticismo.—8. Barcelona.—9. Por ti solamente.—10. Redempció.—11. Flor de Maig.—12. Esberles del cor.—13. Gervasio.—14. Desconhort.—15. Noc turno.—16. Sense lema.—17. Als nous apòstols de la fe cristiana.—18. Per Valencia.—19. Calvari benaurat.—20. Cante a ma patria d'eter na bellesa.—21. ¡Madre de Desamparados!—22. Senyor, Senyor.—23. Idill-li vora la mar.—24. Cant a la mare.—25. Sardana fantàsica.—26. Remembrança.—27. No t'acabes.—28. Per ella.—29. Lo qu'han de fer es premiarne.—30. Impresió.—31. Amorosa.—32. Rosella.—33. Moral política.—34. Moral social.—35. Ah ver amor lluitem per ella.—36. Lo qu' està de Deu.—37. Bon valencia.—38. Lo que siga sonarà.—39. Sense lema.—40. La creu de fusta.—41. Coses de poetes.—42. Hores d'amor.—43. El meu voler a les chis que es la caña de peixcar.—44. Brumella.—45. Tot fon un somni.—46. A l'esposa.—47. ¡Es una reina!—48. Post-comunio.—49. Elles.—50. Toia de llum, etc.—51. Les dies patries.—52. Amor, Ciencia, Libertat.—53. Trevalla i avant.—54. Per el amor.—55. El trevall dignífic.—56. Viola d'or.—57. Burriana i Borriol.—58. ferren un fillol.—59. ¡Viva fora!—60. Comedia política.—61. Comedia catalana.—62. Romanç de cego.—63. Aparició.—64. Capollit per merenc.—65. ¡Vixca la Verge!—66. ¡Val i trenta!—67. A la Patrona.—68. Quadro valencian.—69. La dona valenciana.—70. ¡Que no t'engañen, cromo!—71. Roses místiques.—72. Fidelitat.—73. Virtuts.—74. Feminaria.—75. Escucha, Sancho amigo.—76. Democracia viva.—77. ¡Ja calma la tempesta!—78. Gloria a Deu.—79. ¡Caballers, ¡falta o bona?!—80. Dolça i amarga.—81. Senyera.—82. Amelia.—83. De Valencia al cel.—84. Creu-Rocha.—85. Jus est an boni et equi.—86. Faena.—87. Estampes.—88. Soc valencian.—89. Divina i pura.—90. Capítol Tónico.—91. Cant d'amor.—92. Símbol.—93. De la vida que passa.—94. Glosa.—95. Germans en patria.—96. Planes i serres.—97. Flor de passió.—98. Caritat.—99. ¡Ací estic jo!—100. Penyalgosa.—101. Per si peiga.—102. Visión de llum.—103. Cigaretas.—104. Armes i lletres.—105. La darrera voluntat.—106. La vida al amor convidada.—107. X X X.—108. Sense lema.—109. El miracle de la llar.—110.—Pues señor.—111. Tú eres la pau.—112. Invocació.—113. Fe, Patria i Amor.—114. Nocturn.—115. Escala del cel.—116. Mística.—117. Per terres secanes.—118. La práctica tra mestres.

Lo secretari, Jaume Ferrer Vercher.

## La erudición y la gracia



(Mayólicas vicentinas)

—Era una de esas infantas angelicas, en plena edad de ternura. Tenía una dulce pena; allegábase al "pouet" del Santo en demanda aún del milagro, en este siglo de la trepidación y del estruendo, en que la música profana se ha alejado tanto de las celestes armonías, que la libertad de los negros se ha conseguido al fin por las danzas de los blancos. Nuestra adolescente podía pertenecer a todas las épocas; su pelo de luz, tal vez casi imaterial, conservaba la esplendidez de su largura ignorante de las tijeras modernizantes que son comparables al Le Notre de la aromada fronda femenina; no ensombrecía el Rimel sus pestañas, ni ninguna pasta roja encendía la inocencia rosada de sus labios; podía ser, desde una gracia de la boticellisca primavera, hasta una moicita de Romero de Torres. (Como no estaba cobijada por ningún prejuicio, ni influida por cualquier fantasma cinematográfico, nuestra adolescente prendióse al diálogo con la sencillez de una anti gua pastora. Tenía puesta toda su fe en el Santo.

Su hermanito estaba enfermo de un modo tan grave, que deliraba y decía "versets", venga a decir "versets"... Bran versos del Santo... Por que "Luiset", su "Luiset", había trabajado en el Milagro del Trosalt; salía de San Vicente, y por eso llevaba el cabello cortado en corona; sabía de memoria su milagro, el que él había hecho, pero muy bien, en el teatro; tan bien, que el cura de la parroquia le había regalado un relojito con su cadena... ¡Pobret!... deliraba, decía los "versets"... así, sacando las manos y golpeándose el pecho... La madre no quiere que haga eso... y ella estaba siempre a la cabecera cuidándolo... En fin, iba a llenar la botella del agua del "pouet"...

Tenía ella mucha fe a aquella agua... ¡Es tan rica!... ¡Cuando se bebe le deja a uno así muy suave, muy tranquilo... así como cuando se toma la Comunión!... —¿Y qué médico visita a su hermanito?

—¿Médico?... La madre dice que no saben nada, y que solo saben sacar "dineros"... Si viene uno de los pobres... A veces no viene... —No... eso no puede ser... "Luiset" necesita un buen médico y que se interese... Así como así, no se va a dejar morir a un chico que al delirar dice versos... ¡y versos valencianos!... ¡No, no; lo digo en serio!... No se ofenda... Yo lo quiero ya, sin conocerle. Vámonos, dígame... ¿Dónde viven?... ¿Y qué lejos?... Yo le prometo llevarle un médico amigo mío, un doctor muy listo y muy bueno...

—¿De veras?... —Ya lo creo... ¡Verá como "Luiset" se pone bueno y el año que viene saldrá en el "milacre"!

Muy contenta, la chiquilla me dió las señas de su casa; era, precisamente, la que tenía en el patio un pozo con un "cuadret" de San Vicente... Una casa muy antigua... Decían que el Santo estuvo allí, que había dormido allí unas noches cuando estuvo en un viaje en Valencia... Ella no sabía bien... Pero la madre se lo contaría... Estaba tan contenta; tanta alegría en la claridad de sus ojos, tanta sonrisa en su boca ingenua y fresca, tan pura como su frente, que acabó prometiéndome un regalo si sanaba su "Luiset"...

Me daría... el "mocaoret"... ¿Cuál? Un pañuelito que guardaba su madre y que le habían puesto al enfermo cuando le daban la frente quemada por la fiebre.

¡El pañuelito del "milacre"!... ¡Ese!... Y me señalaba en la mayólica tan graciosa, en que los ojos de las figuras del siglo XIV se alzan asombrados hacia el encanto de lo maravilloso; en que un grupo de casales de la época forman un inocente grupo pueblerino; me mostró el lenzuolo doblado con gracias de pájaro que vuela en la diáfana de un aire taumatúrgico...

—Ese?... Sí, el mismo... no se ría... la "mare" lo guardaba como un tesoro, como una herencia divina de padres a hijos. ¡Pero si "Luiset" sanaba!...

—¡Si "Luiset" no es mor, sinse que la mare s'entere, li regalare el mocaoret del Sant!...

... Aquella misma noche fuimos mi amigo Fernando Luna y yo a la casa del enfermito "Luiset". Fernando Luna, doctor y literato, estaba por aquellos días preocupado con la vida de San Vicente Ferrer, de la que había acumulado, en su ansia de erudición, innumerables datos y notas... Le preocupaba la parte humana del Santo mediterráneo, y lo que pudo haber de intriga y de intereses en el "Compromiso de Caspe". Yo sabía que la visita a la casa de la época del Santo, con el aditamento de una familia tan enamorada del Padre Visent, que guardaba, o creía guardar, el "mocaoret" que vuela entre uno de sus milagros, había de proporcionar una alegría, un gozo de erudito...

Precisamente la tarde anterior habíamos divagado extensamente sobre las posibilidades racionales que hoy en la gran figura del apóstol de la Valencia medieval...

EMILIO FORNET

## Plaza de Toros

### Miguel Fleta

La empresa de espectáculos nocturnos de la plaza de Toros ha organizado un gran concierto, en el que tomará parte el eminente tenor Miguel Fleta, y que tendrá efecto en la noche del 30 del actual.

Actuarán, en unión del gran cantante, la notable soprano Matilde Revenga y el baritono Victor Damiani, celebrándose el concierto a gran orquesta y en condiciones que todo el público pueda oír bien a los artistas.

Al efecto se habilitará convenientemente la meseta del toril, donde actuarán Fleta, la Revenga y Damiani, construyéndose un tornavoz adecuado y se levantará un tablado para la orquesta a nivel del borde de la barrera, de suerte que adquiera la mejor sonoridad el conjunto de cantantes y la orquesta.

He aquí el programa de las obras a interpretar:

Primera parte:  
1. Ave María, de la ópera "Otello", por la señorita Revenga.  
2. Elogio de Massenet, por el baritono señor Damiani.  
3. E Mbrta, del maestro Quirata, por el baritono señor Damiani.  
4. Raconto de tenor y tiple, y dúo del primer acto de "Bohème", por la señorita Revenga y el señor Fleta.

5. Romanza de la Flor de la obra "Los Gavilanes", por el señor Fleta.  
6. Romanza de la ópera "Elixir de amore", por el señor Fleta.

Segunda parte:  
1. Visione Veneziana, de Broggi, por el baritono señor Damiani.  
2. Eri tu, de la ópera un "Ballo in maschera", por el señor Damiani.  
3. Romanza de la ópera "Manon", de Puccini, por la señorita Revenga.  
4. Aria de la ópera "Guillermo Tell", por la señorita Revenga.

5. Romanza de la ópera "Marta", por el señor Fleta.  
6. Romanza de la ópera "El pescador de perlas", por el señor Fleta.  
7. Adios a la vida, de la ópera "Tosca", por el señor Fleta.

Tercera parte:  
1. Prólogo de la ópera "I Pagliacci", por el baritono señor Damiani.  
2. Brindis de la ópera "Amleto", de Thomas, por el señor Damiani.  
3. Un bel di vedremo, de la ópera "Madame Butterfly", por la señorita Revenga.

4. Romanza de la ópera "Thais", por la señorita Revenga.  
5. Visi d'arte, de la ópera "Tosca", por la señorita Revenga.  
6. Ay... Ay... Ay... canción criolla, por el señor Fleta.  
7. La donna e moicé, del cuarto acto de "Rigoletto", por el señor Fleta.  
8. Granadinas, por el señor Fleta.

Precios:  
Silla de pista numerada, 12 pesetas.  
Silla de pista sin numerar, 10.  
Barreras, 6.  
Contrabarreras, 5.  
Sillas de rellano, 6.  
Palcos de primera naya, con diez entradas, 50.  
Palcos de segunda naya, con diez entradas, 40.  
Entrada general, 4.

## Aviso importante

Con el fin de poder cumplir los deseos del eminente tenor MIGUEL FLETA y del empresario de los espectáculos nocturnos de la PLAZA DE TOROS, señor PORDOMINGO, se suplica a los señores presidentes de las Sociedades obreras de Valencia y al de ciegos "El Porvenir" se pasen hoy, de siete a ocho de la tarde, y mañana domingo, de doce a trece, por el teatro Principal para enterarles de un asunto relacionado con el concierto que durante la Feria dará este gran artista en la plaza de Toros.

Todas las misas que se celebrarán pasado mañana 13 del corriente en la iglesia parroquial de San Juan y San Vicente, de esta ciudad, serán en sufragio del alma de

LA MUY ILUSTRE SEÑORA

## Doña Enriqueta Yáñez Badino

que falleció el 13 de octubre del pasado año

Su director espiritual, albaceas testamentarios, sobrinos y demás parientes suplican a sus amigos la asistencia a alguno de dichos actos, de lo que quedarán agradecidos.

El Excmo. señor Arzobispo de Valencia ha concedido 100 días de indulgencia a cada uno de dichos actos a que se asista.

# NOTICIAS

Poco ha variado el estado atmosférico en las últimas veinticuatro horas.

Sol espléndido, brisa de los cuadrantes del Este, y temperatura propia de la estación veraniega en que nos encontramos.

El termómetro señaló en la madrugada un mínimo de 18°; a las ocho, 23, y a la una de la tarde, 25 a la sombra y 28 al sol.

La presión barométrica se mantiene a 766 milímetros, y la humedad relativa es de 45°.

Han solicitado el acotamiento de tierra para plantíos de arroz, doña María Rosa Fuertes Brú y doña Josefa Fortuny, y otros propietarios más, en unas diez hectáreas, tres cuartos y 34 brazas, en la partida del Ros, del término municipal de Alfafar.

Los que se crean perjudicados, tanto por riego como por los pretendidos acotamientos, pueden hacer las reclamaciones que crean pertinentes antes del día 25 del corriente mes de julio, en la Jefatura del Servicio Agronómico, Trinquete de Caballeros, 16, en Valencia, durante las horas de oficina para el público, de nueve y media a doce y media de la mañana, que estarán a la disposición de los interesados el correspondiente expediente.

Ni en el Gobierno civil, ni en la Diputación provincial, ni en la Delegación de Hacienda había hoy noticias dignas de mención.

Invitada la Confederación Nacional de Viticultores para informar acerca del tratado de comercio con Alemania en la reunión que esta tarde, a las seis, se habrá celebrado en el ministerio de Estado, en Madrid, anoche salió para la corte el vicepresidente de dicha Confederación don Julio Tarín, que ha de emitir el informe que se pide.

Es muy posible que en esta información intervenga también don Eleuterio Abad en representación de Ali cante, y la representación de la Unión Nacional de Exportación Agrícola, que se encuentra en Madrid gestionando diversos asuntos.

La Banda Municipal interpretará mañana domingo, a las 18.30 horas, en los Vivieros Municipales, el programa siguiente: Primera parte.—"Caires", marcha española, N. García; "Danzas noruegas", a) Allegretto marcato; b) Allegretto tranquilo e gracioso; c) Allegretto moderato alla marcia; d) Allegretto molto, Grieg.

Segunda parte.—"Des Freischütz", ópera, Weber; Andante de "Sin fonia en do", Schubert; Prólogo de la ópera "Meistersinger", Boito; "Cantos asturianos", marcha popular, Chapí.

La sociedad obrera de Pintores murales ha constituido su junta directiva en esta forma:

Presidente, Salvador Ballester; vice, Antonio Cañizares; tesoro, Hipólito López; contador, Manuel Monzó; secretario, José Sebastián; vice, Rafael Quintana; y vocales: José Sanfeliu, José Mestre, Domingo Escrich, Dionisio Sánchez, Joaquín Sánchez y Juan Francisco García.

Esta junta se reunirá todos los martes, a las seis y media de la tarde, en la casa social, para atender a cuantos asuntos presenten los socios.

La sociedad filantrópica de Milicianos Veteranos de la Libertad de Valencia celebrará junta general ordinaria en el Ayuntamiento mañana, a las diez y media, y lo pone en conocimiento de los socios.

Nada mejor para la peor tos que las Pastillas Pectorales del doctor Greus.

Mañana domingo, a las nueve, en la iglesia conventual de Padres Dominicos, celebrará su primera misa el nuevo sacerdote padre Fray Ramón Fernández Álvarez, a continuación de Tercia, apadrinando al celebrante don Martín Casanova Dalfo y doña Josefina Aznar, viuda de Bonell. De altar serán padrinos el padre Fray Vicente G. Cifre, y el padre Fray Luis Urbano. Predicará el padre Fray José Menéndez. Después de la misa será el besamano al nuevo sacerdote.

Dicen de Macastre que la colonia escolar de la Junta Valenciana llegó a aquella población con toda felicidad, siendo recibidos los expedicionarios por el vecindario en masa y la banda de música.

Hubo vivas a Valencia, a la Junta de las Colonias y a la Caridad.

Los escolares están ya debidamente instalados y todos ellos gozan de perfecta salud, siendo muy agasajados por las familias de Macastre.

Por no haber sido encontrados sus destinatarios, se hallan detenidos en la Central de Telégrafos los siguientes despachos:

Eugenio Moltor, Lapiuerta 7; Mercedes Perelló, Jesús, 63, primero; Santos Vicente Baldoví, Benimámet; Fernando Silvestre, Abadía San Martín, 10; Masilla; Escullor Barrachina; Enrique Sabaté, Espaltero, 19, costura; Zandrotzega.

La Asociación de exilados de la Casa de Beneficencia de esta ciudad celebrará junta general extraordinaria en dicho establecimiento mañana, a las diez, y solicita encarecidamente la asistencia de los socios que integran la misma.

## LAS ARENAS.—Baños de oia.

Los cultivadores de naranjos de la Ribera hallábase preocupadísimo por la importancia que este año ha tenido la "escombra" o caída de fruto cuando empieza su crecimiento.

Si este desprendimiento no se contiene, las pérdidas que este año tendrán los naranjeros serán enormes.

En Polinía se cita el caso de un huerto que hace pocos días se calculó tendría unas diez mil arrobas de fruto y que ayer, al ser examinado de nuevo por los técnicos, resultó que apenas le quedaba fruto para unas 3.000 arrobas. Menos de una tercera parte.

Ayer tarde se reunieron en los salones de la Cámara Oficial Agrícola los varios olivicultores, con objeto de tratar de la conveniencia de fundar la Asociación de Olivicultores de Levante.

Dióse cuenta del plan propuesto y del esquema del reglamento por que se ha de regir la nueva entidad, y se nombró una comisión para que se ocupe de dar a conocer los fines de esta sociedad y el esbozo de reglamento ya citado.

El otoño próximo se reunirán de nuevo los olivicultores para proceder a la constitución definitiva de la Agrupación.

## LAS ARENAS.—Baños de pila.

Farmacias de guardia para el día 11 de julio de 1925, desde las nueve de la noche hasta las nueve de la mañana del siguiente día:

Don Carlos López, San Vicente, 17; don José Ejarque, Rascual y Ge nis, 5; don Pedro Aranda, Cirilo Amorós, 82; don Eduardo Bellver, Guerrero, 55; don Adolfo Costas, Maldonado, 26, y don Manuel Ferreres, plaza de la Jordana, 11.

Pobladors marítimos: Don Leopoldo Chiarana, Avenida del Puerto, 277; don José Morales, J. Benlure, 133.

Farmacias de guardia para el día 12 de julio de 1925, desde las dos de la tarde hasta las nueve de la mañana del siguiente día:

Don José Pérez Pau, Don Juan de Austria, 30; don Laborio Alegre, Granvía Marqués del Turia, 18; don Rafael Couchoud, San Vicente, 249; don Mariano Igual, Santa Teresa, 17; señora viuda de Corell, Roterós, 1; y don José Rubió, Trenchi, 25.

Pobladors marítimos: Don Leopoldo Fobregat, Avenida del Puerto, 340; señora viuda de Llistrri, Escañante, 3; don Juan Montesinos, J. Benlure, 160. Suplemento: Don Joaquín Martínez, Avenida del Puerto, 348.

## Los deportes

### Campo de Mestalla.-Valencia-Gimnástico

La expectación reinante ante la celebración de este match, se ha traducido en largas colas en las taquillas del Valencia F. C. Ha sido gran número el de entradas y localidades retiradas en la tarde de ayer, y ello hace presagiar que mañana se agotará el papel rápidamente. Ha sido grande también el número de entradas retiradas para los pueblos de la provincia, estando toda la afición deportiva pendiente de este match, primero amistoso que juegan nuestras dos primeras Sociedades de portivas.

Contra los infundios que han sido lanzados ante la falta de algunos titulares de ambos equipos en el partido, podemos asegurar que ambos se presentarán con sus mejores elementos. El Valencia F. C. alineará a Cano, Reyes, Garrobé, Roca, Molina, Estevan, Costa, Cubells, Montes, Peral y Reverter. Suplentes: Llovet, Marín y Lluch. El Gimnástico F. C., a Hurtado, Civera, Ventura, Marco (F.), Marco (P.), Enrique, Pérez, Cañavera, Arnet, Silvino y Calvo. Suplentes: Bolas y Zacarés.

Ha quedado expuesta en los escaparates del acreditado comercio de don Luis Amador la copa para los vencedores y las medallas para los vencidos que regala la Federación Valenciana.

El festival atléctico, a cargo de la F. V. A., y en el que actuarán corredores de ambas sociedades, se presenta interesante, por tratarse de pruebas de campeonato. Como indicábamos, se celebrarán: 200 metros lisos, 1.500 metros, relevos 4 por 100 y 5.000 metros.

Felicitemos a los deportistas valencianos por estos acontecimientos, esperando que revistan la importancia que en sí encierran.

La venta de localidades y entradas seguirá hoy, de seis a ocho de la tarde, en las taquillas del Valencia F. C.

### Ciclismo

Mañana celebrará la Velo-Club una excursión a la Dehesa, donde se tomará el baño, pasando luego a almorzar.

Reina gran entusiasmo para dicha excursión, por tratarse de un sitio muy pintoresco.

# Compañía de los Caminos de Hierro del Norte de España

El Consejo de Administración de esta Compañía tiene la honra de poner en conocimiento de los señores portadores de Obligaciones que desde el día 15 de agosto próximo se pagará el cupón del vencimiento correspondiente de los siguientes valores:

CLASE DE TÍTULOS	Valor líquido del cupón
Obligaciones de Barcelona a Alsásua y a San Juan de las Abadesas.	10'32
Obligaciones especiales hipotecarias de Tudela a Bilbao.	11'48

Los pagos se efectuarán: EN MADRID: En el Banco de España y en las oficinas de Títulos que la Compañía tiene instaladas en su estación de Príncipe Pío y en el Palacio de la Bolsa, Lealtad, 1.

EN BARCELONA: En la oficina de Títulos instalada en la Estación del Norte.

EN VALENCIA: En la oficina de Títulos instalada en la Estación del Norte.

EN BILBAO: Por el Banco de Bilbao.

EN SANTANDER: Por el Banco de Santander.

EN VALLADOLID, LEON, SAN SEBASTIAN Y ZARAGOZA: Por las oficinas de Caja que la Compañía tiene instaladas en sus respectivas estaciones.

Y, por último, en las sucursales, agencias y correspondientes de los Bancos: Español de Crédito, de Bilbao, de Vizcaya y Urquijo, en todos los lugares no expresados y por todas las sucursales del Banco de España.

Madrid 3 de julio de 1925.—El secretario general de la Compañía, Ventura González.

Anuncio publicado en la Gaceta de Madrid el día 8 de julio de 1925.

La salida será a las cinco de la mañana del local social, Guillem de Castro, número 103, (café Las Peñas), regresando al mediodía.

El próximo día 13, a las seis de la tarde, celebrará la comisión de fiestas del barrio de Fresquet carreras de bicicletas, organizadas por la Velo-Club, y patrocinadas por dicha comisión, bajo el siguiente programa: Primero, carreras de niños; segundo, carrera Velo-Club, y tercero, carrera de cintas.

En dichas carreras tomarán parte los mejores corredores de dicha Sociedad.

## Corporaciones

### Comunidad de regantes de la acequia de Robella

Se pone en conocimiento de los señores propietarios por riego y participes de las aguas de esta acequia, que desde el día 13 al 31 de los corrientes, y de 10 a las 13 horas, todos los días no festivos, podrán satisfacer la cuota de cenaje del actual ejercicio económico con el 4 por 100 de bonificación, en la calle de Latria, 17, 305.

Valencia 11 de julio de 1925.—El recaudador, Juan Bautista Albiol.—Visto bueno: El presidente, José M. Ordóñez.

## SUCESOS

### Identificación

Ha sido identificado el cadáver del joven que pereció ahogado en la escollera del puerto. Se llamaba José Torregrosa García, de 18 años, viajante, domiciliado en la calle de Pelajo, 26, principal.

De las diligencias practicadas por la autoridad judicial de Marina, se desprende que el citado joven se cayó al agua, pues el cadáver fue encontrado asido a una piedra, como si tratara de subir a la escollera.

### Caída

El anciano Silvino Peirats Calpe, de 63 años, viudo, domiciliado en la calle de Joaquín Costa, letras MJ, tuvo la desgracia anoche de caerse, con tan mala fortuna, que se fracturó la tibia y peroné izquierdos, por su tercio medio, lesiones que fueron calificadas de pronóstico grave, en el Hospital, donde fue asistido.

### Sobre un suceso

De las diligencias practicadas por la autoridad judicial, parece comprobarse que la muerte de Aniceto Chavarri García, que jugando con varios amigos se cayó en una acequia de la partida de "La Closa", fue casual y debida a un golpe que recibió contra una piedra.

Esta mañana los forenses señores Vilanova Ys y Fosar han practicado la autopsia a Aniceto Chavarri, comprobando que murió a consecuencia de una gran hemorragia interna por tener atravesado el corazón.

La herida, a juicio de los doctores mencionados, pudo producirse con una estaca de las que con frecuencia se descubren en el fondo de las acequias, que se clavó en el pecho del desgraciado Aniceto al tirarse al agua.

### Sin novedad

El juzgado de instrucción del distrito del Mar, en función de guardia, ha firmado en el libro registro el parte en blanco, por no haber intervenido en ningún asunto durante las 24 horas de servicio.

### Suicidio

Ayer mañana se suicidó en su domicilio de Cullera, calle de San Francisco, número 13, el vecino Vicente Ferrando Español, de 61 años, casado, el cual ató una soga a una viga de la casa y se ahorcó.

Según manifestó la esposa del suicida, Teresa Álvarez Pont, el móvil que le impulsó a su marido a realizar su determinación, fué el tener perturbadas sus facultades mentales.

El juzgado municipal incoó las diligencias del caso.

### Carro que aparece

Ayer dábamos cuenta de la denuncia que formuló ante la Guardia civil del puesto de Enguera el vecino don Juan Esparza Jimeno, sobre la desaparición de un carro cargado de lana, cuyo vehículo, según manifestó el denunciante, apareció en la tarde de ayer.

## RELIGIOSAS

SANTOS DE MAÑANA.—Domingo VI después de Pentecostés. El Santo Ángel Custodio de Valencia. San Juan Gualberto, Abad y confesor; San Nabor y San Félix, mártires, y Santa Marciana, virgen

# Campo de Mestalla

## Federación Valenciana de Fútbol

Gran acontecimiento deportivo para mañana A las 4'30: PRUEBAS CAMPEONATO REGIONAL ATLETISMO.

A las 5'30:

# Valencia F. C.

Cano, Reyes, Garrobé, Roca, Molina, Esteban, Costa, Cubells, Montes, Peral y Reverter.

# Gimnástico F. C.

Hurtado, Civera, Ventura, Marco (F.), Marco (P.), Enrique, Pérez, Cañavera, Arnet, Silvino y Calvo.

Suplentes: Bolas, Zacarés.

PRECIOS: Entrada general con asiento, 2'10 ptas.; entrada preferencia con asiento, 3'60; palcos bajos con asiento, 1'10. tradas, 22; palcos altos con seis entradas, 25; medias entradas con asiento, 1'10.

NOTA: Se advierte a los señores socios del Valencia F. C. que deberán proveerse de la correspondiente entrada para su acceso al campo.

## BA-TA-CLAN

A las cuatro de la tarde - SESIONES DE VARIETES - A las diez nocturnas

Exito ruidoso de la grandiosa atracción compuesta de siete notables

## TROUPE MENGOD

Hoy, éxito de la afamada bailarina de extraordinaria belleza

## LUISA DE AYALA

Próximamente - LOLA MANSILLA - Próximamente

## EDEN - BARCAS

A las cuatro tarde, SESIONES DE VARIETES y a las diez nocturnas

OCHO ESTRELLAS - PROGRAMA MONSTRUO - OCHO ESTRELLAS

JULIA CASTILLO - CARMEN DE GRANADA

ENCARNITA UNAMUNO - CARIDAD ROSA

ADELINA NÁJERA - JESUQUILLA UNAMUNO

ELOISA YUABTER - PAQUITA ALFONSO

## DIRECTO PARA MUSEO

Vapor "CHIVIOHIAGA"

Hacia el 14 de julio saldrá de Valencia DIRECTO para Gijón-Musiel

tiendo carga para dicho puerto y, eventualmente, para otros del Norte.

Consignatario: VICENTE GIL MENGOD, GRAO, calle Estación

Teléfono núm. 204 - Grao

## Sociedad de Aguas Potables

Y MEJORAS DE VALENCIA

## GRANVIA, 19, entresuelo

Horas de oficina: De nueve a una y de tres a seis tarde

PAGO DE RECIBOS.—Esta Sociedad avisa a los señores abonados que durante los meses de junio, julio, agosto y septiembre para facilitar el pago de los recibos de abonados ausentes, ha dispuesto taquillas de cobro en sus oficinas, Granvía, 19, entresuelo, de nueve a una y de tres a cinco de la tarde, todos los días laborables.

1.º ABONOS PARA PROPIETARIOS.—Desde CUARENTA CENTIMOS metro cúbico en adelante.

2.º PARA CASAS MODESTAS.—Instalación por cuenta del propietario. Abonos especiales de 1'80 pesetas al mes por cada 100 litros diarios, abonados se todos los pisos de la finca. (Bando Alocaldía de 9 de abril de 1924).

3.º ABONOS PARA INQUILINOS.—Esta Sociedad se encarga de pagar por cuenta de la misma la instalación, así como de conservarla.

Por SEIS PESETAS al mes, aproximadamente, y sin hacer ningún depósito de garantía, puede tener 150 litros diarios, o sea alrededor de quince metros de agua pura.

AVISO IMPORTANTE.—Evitar las fiebres tifoideas, es deber de ciudadanía. El mejor medio es emplear para todos los usos domésticos agua de alta presión. En el Laboratorio Municipal se han practicado durante el mes de junio análisis de agua de pozos, resultando de todos ser enteramente mala calidad. El agua de alta presión no contiene microbios patógenos.

## Plaza de Toros

Gran compañía de ópera italiana

FIONTI-VIÑAS

Maestros directores y concertadores:

Francisco Rivas y Manuel Martí

Hoy sábado. A las 10'15 noche.

## LA BOHEME

por los eminentes cantantes EMILIA

VIÑAS y ADOLFO SIRVENT.

FORMIDABLE ÉXITO

Silla de pista numerada, 2'50 pesetas.

Silla de pista sin numerar, 1'75 pesetas.

Entrada general, 0'50 pesetas.

Mañana domingo, a las 10'15 noche,

Cavalleria rusticana y Marina

## Próximamente en Valencia

## El vestido de Madama

Por la bellísima ESTELLE TAYLOR

Gran exclusiva FOX

## CARTELERA

Para hoy

RUZAFÁ.—De 5 tarde a 12'30 noche: Sesión continua de cine.

LIRICO.—Sesiones de cine a las 5 tarde y 9'30 noche.

GRAN TEATRO.—Sesiones de cine a las 5 tarde y 9'15 noche.

PLAZA DE TOROS.—A las 10'45 noche: La Bohème.

MODERNO.—A las 6'30 tarde: Caritad, El calendario de Benito y El solar de la pobra.—A las 9'30 noche: Reparación de la repatriat, Fortunio y La Festa de la Flor.—A las 11'30: La Festa de la Flor, El calendario de Benito y Séis de novena.

BA-TA-CLAN.—A las cuatro tarde y a las 10'15 noche: Sesiones de variedades.

Para mañana

PLAZA DE TOROS.—A las 10'15 noche: Cavalleria rusticana y Marina.

**Elixir Estomacal SAIZ DE CARLOS**

Tonifica, ayuda a las digestiones y abre el apetito, curando los síntomas del ESTÓMAGO e INTESTINOS

**DOLOR DE ESTÓMAGO**  
**DISPEPSIA**  
**ACIDIAS Y VÓMITOS**  
**INAPETENCIA**  
**DIARREAS EN NIÑOS**  
**Y dolores de cabeza, alteran con ESTABILIZACIÓN**  
**DILATACIÓN Y ÚLCERA**  
**del Estómago**  
**DISENTERIA**

Muy usado contra las diarreas de los niños, incluso en la época del CESTETE y DENTICION.

**33 AÑOS DE ÉXITOS CONSTANTES**

Analizado una botella y se notará pronto que el estómago como más, digiere mejor y se nutre, curándose de seguir con su uso.

5 pastillas botella, con medicación para unos 8 días

Ventas: Serrano, 30, Farmacia, MADRID y principales del mundo

Temperatura ideal

Comodidad y excelente cuestiona y las mejores films, siempre en el

**Gran Teatro**

HOY: «Errores de juventud» (cinematra, en cinco actos), «La reina de la moda», exitoso y admirable, triunfo definitivo de Lya Mara, cuatro actos, bosque en lamas, gran exclusiva Gaumont. Interesante, conmovedora, emocionante. Los que saben a poco.—«El llón de Tomasin», estupendo, una comedia, en dos actos.

PLAZA DE TOROS, 0'40 General

NOTICARIO FOX

El Schenis de Mo

Los Tres Mosquet

DOUGLAS FAIRBANKS

Tres jornadas, completa.—Hoy es la primera vez que se da con

LUNES PRÓXIMO: Exquisito dios programa FOX

Un yanqui en la corte del rey

Des jornadas, completa, una obra, un alarde de humorismo, nada da del celebrado novelista MARK TWAIN

Estreno: NOTICARIO FOX

Estreno: MONEDA CORRIENTE

Maravillosa comedia en cinco p

JOHN GILBERT

Estreno: SU CASAMIENTO

Destralante comica en dos p

# TELEGRAFO Y TELEFONO

## MADRID

**La Loteria**  
Premios mayores  
CON 120 000 PESETAS  
132 Sevilla, Málaga, Gijón.  
CON 65 000 PESETAS  
5164 San Sebastián, Gijón.  
CON 25 000 PESETAS  
4 Málaga, Coronil, Barcelona.  
CON 2.000 PESETAS  
382 Oviedo, San Feliu, Sevilla.  
675 Valencia, Madrid, Málaga.  
539 Bilbao, Madrid, Barcelona.  
670 Madrid, Barcelona, Santander, Pamplona.  
213 Madrid, Coronil, Cartagena.  
706 Melilla, Barcelona.  
355 Barcelona, Pamplona, Quintanar, Sevilla.  
267 San Sebastián.  
757 Sevilla.  
356 Tarragona.

CON 400 PESETAS

DECENA

CENTENA

MIL

DOS MIL

TRES MIL

CUATRO MIL

SEIS MIL

SIETE MIL

OCHO MIL

NOUE MIL

DIEZ MIL

ONCE MIL

DOCE MIL

TRICE MIL

CATORCE MIL

QUINCE MIL

752	801	803	822	826	832	856	862
871	880	919	924	931	951	968	972
979							
DIECISEIS MIL							
048	063	166	194	209	217	246	254
287	313	361	366	440	455	462	465
511	514	505	571	625	630	665	674
677	687	689	710	729	770	791	811
826	867	897	923	937	947	957	990
991							
DIECISIETE MIL							
011	014	038	054	063	067	122	146
156	162	195	197	228	232	264	283
315	353	355	399	436	541	533	557
611	619	659	712	731	738	755	764
804	945	947	967	976			
DIECIOCHO MIL							
028	032	098	104	116	132	165	170
180	229	250	255	322	332	333	335
360	361	381	386	388	396	452	474
481	487	527	556	559	560	565	641
667	679	687	776	842	847	850	872
880	917	919	929	933	952	970	
DIECINUEVE MIL							
116	119	134	178	218	228	234	271
280	305	307	321	332	350	357	408
471	474	533	600	622	664	660	701
704	717	720	751	769	779	806	861
871	908	931	952				
VEINTE MIL							
007	009	091	096	133	148	158	223
224	241	265	307	349	409	446	470
480	484	498	505	508	530	565	567
658	705	764	819	829	846	852	856
881	954						
VEINTIUNO MIL							
023	070	083	095	149	157	158	159
193	194	255	334	339	351	377	437
439	498	537	573	602	637	639	647
655	659	662	663	666	676	708	790
834	857	858	899	969	986		
VEINTIDOS MIL							
024	069	078	088	098	135	148	156
244	274	283	314	341	345	369	419
444	470	558	560	586	606	610	651
673	723	738	741	746	747	758	819
826	853	862	879	856	916	924	967
988	989	995	997				
VEINTITRES MIL							
001	008	016	026	034	049	055	071
100	142	145	154	262	277	280	281
283	291	308	312	329	342	333	400
419	476	488	500	573	631	683	709
797	815	836	856	886	906	938	961
VEINTICUATRO MIL							
075	100	106	127	194	213	257	304
392	447	450	470	565	571	583	616
633	683	723	732	735	742	770	772
801	805	843	849	879	894	923	925
932							
VEINTICINCO MIL							
004	044	066	085	127	152	196	207
224	229	240	295	382	423	433	445
452	467	493	495	504	506	553	622
705	723	724	750	755	773	843	857
871	879	885	892	912	917	960	961
962	986						
VEINTISEIS MIL							
005	010	017	041	048	110	126	149
180	212	338	338	362	364	450	465
501	509	538	553	569	587	665	678
723	735	795	779	825	899	921	962
990	996						
VEINTISIETE MIL							
009	061	091	099	116	210	253	274
327	388	396	457	497	525	566	567
578	590	615	622	646	677	720	741
743	751	758	840	854	871	947	948
952							
VEINTIOCHO MIL							
038	068	099	104	145	161	173	215
233	277	280	306	320	327	364	435
455	466	484	504	577	632	636	653
663	675	690	696	743	751	795	815
831	847	855	865	875	877	899	901
907	916	924	926	946	951	973	
VEINTINUEVE MIL							
018	053	060	076	084	089	397	191
201	260	269	286	331	365	458	465
500	511	520	542	561	589	627	667
719	771	780	797	892	922	943	949
992							

ció toda la línea, estableciendo contacto con las fuerzas de Laucien. No encontró enemigo en las cercanías.

—La guarnición del bloque de Peñas de Regay se apoderó de 21 cabezas de ganado abandonadas por los rebeldes que conducían un convoy.

—Mejora de las heridas que recibió en el combate del día 3, el teniente de Regulares de Tetuán, don Francisco Roca.

También ha mejorado el alférez del Tercio, don Blas Moreno.

—Le han sido concedidos 25 días de permiso al heroico sargento del batallón de África, Eufemio Fraile, por su gloriosa defensa del bloque Naton, número 3, en Ben Karrik.

—Se sabe que Abd-el-Krim maneja 25 meallas, repartidas por el frente francés, desde Uazan a Tazza.

La resistencia más tenaz la encuen tran los franceses en Beni Buari, donde se halla el hermano del cabecilla, que se ha puesto al frente de esa indomita facción, contra la que lucha Francia por espacio de diez años, sin conseguir una derrota de los rebeldes.

Estos consiguen más éxitos con su acción política que con los movimientos militares, pues éstos son fácilmente dominados por los franceses; mientras que los agendés y propagandistas de la rebeldía se internan cada día más al Sur, amparados por los desertos del Protectorado, captándose las simpatías de las tribus ante las fantásticas narraciones que les hacen, según las cuales no tardarán los rifeños en tomar Fez.

### El verano de la familia real

A las nueve de la noche marchó la Reina doña Cristina a San Sebastián, donde pasará todo el verano.

También ha marchado su nieta Isabel Alfonso, que llegó esta mañana procedente de Sevilla.

Les acompañan la condesa viuda de Fontanar y el conde de Aguilas.

Las despidieron los Soberanos, Infantes Isabel, Fernando, Carlos, el Directorio y autoridades.

### Concurso de tiro

Invitada por el Gobierno portugués, marchó anoche a Lisboa una comisión militar compuesta de un comandante, un capitán, un alférez y tres sargentos, para asistir al concurso de tiro que comenzará mañana en aquella capital.

### Lo del cuadro de Velázquez

Ante el juez competente se han celebrado carcos entre el denunciante y denunciado en el asunto del cuadro de Velázquez.

Los careados mantuvieron sus afirmaciones ya conocidas, insistiendo el denunciante en que el valor del cuadro es mayor de 200.000 pesetas, y el denunciado, en que no llega a 5.000, que pagó por él.

El denunciado ha enviado una carta a la prensa, desmintiendo juicios, comentarios y noticias que vienen circulando en la prensa referentes a esta cuestión.

II, 15'15.

### Una nota oficiosa

Ya muy avanzada la madrugada, en la Presidencia del Directorio fue facilitada la siguiente nota oficiosa a los periodistas:

—Para aquellos que siguen con interés los asuntos de Marruecos y se hallan debidamente documentados acaso no sean necesarias estas aclaraciones del momento actual del problema de Marruecos, pero la mayoría de la opinión espera con interés las declaraciones que haga el Gobierno sobre tan interesante materia.

A mediados del pasado mes de mayo se inició una ofensiva en el frente de alto Guasp y en el de Fez, dando ocasión a nuestras tropas una heroica defensa, que se extendió hasta el Watzan.

La pericia del mando y el valor de las tropas hicieron lo posible para remediar la situación, lográndolo en la medida de sus fuerzas con relación al extensísimo frente en que el ataque se verificaba.

Pero como desde aquella fecha Francia no ha cesado de enviar al mando de África refuerzos de tropas y material de guerra, no es aventurado suponer que se ponga en condiciones de dominar por completo la situación.

Mientras tanto esto ocurría, comisiones de rifeños con cartas de Abd-el-Krim hacían su aparición en el frente español, tratando de levantar en armas a los habitantes de Yebel, concibiendo el plan de cortar las comunicaciones con el frente francés.

Por fortuna fué combatida esta primera intención en Beni Osman, aplacando el entusiasmo de los kabiles, no obstante las comunicaciones y castigos de Abd-el-Krim, que trató de entretener las columnas españolas para evitar se pusieran en contacto con las demás fuerzas combatientes.

Esta aproximación fué conseguida en virtud de una operación feliz, en la cual no tuvimos ni una sola baja ni un escuadrón de Victoria, que recono

ció toda la línea, estableciendo contacto con las fuerzas de Laucien. No encontró enemigo en las cercanías.

—La guarnición del bloque de Peñas de Regay se apoderó de 21 cabezas de ganado abandonadas por los rebeldes que conducían un convoy.

—Mejora de las heridas que recibió en el combate del día 3, el teniente de Regulares de Tetuán, don Francisco Roca.

También ha mejorado el alférez del Tercio, don Blas Moreno.

—Le han sido concedidos 25 días de permiso al heroico sargento del batallón de África, Eufemio Fraile, por su gloriosa defensa del bloque Naton, número 3, en Ben Karrik.

—Se sabe que Abd-el-Krim maneja 25 meallas, repartidas por el frente francés, desde Uazan a Tazza.

La resistencia más tenaz la encuen tran los franceses en Beni Buari, donde se halla el hermano del cabecilla, que se ha puesto al frente de esa indomita facción, contra la que lucha Francia por espacio de diez años, sin conseguir una derrota de los rebeldes.

Estos consiguen más éxitos con su acción política que con los movimientos militares, pues éstos son fácilmente dominados por los franceses; mientras que los agendés y propagandistas de la rebeldía se internan cada día más al Sur, amparados por los desertos del Protectorado, captándose las simpatías de las tribus ante las fantásticas narraciones que les hacen, según las cuales no tardarán los rifeños en tomar Fez.

### El verano de la familia real

A las nueve de la noche marchó la Reina doña Cristina a San Sebastián, donde pasará todo el verano.

También ha marchado su nieta Isabel Alfonso, que llegó esta mañana procedente de Sevilla.

Les acompañan la condesa viuda de Fontanar y el conde de Aguilas.

Las despidieron los Soberanos, Infantes Isabel, Fernando, Carlos, el Directorio y autoridades.

### Concurso de tiro

Invitada por el Gobierno portugués, marchó anoche a Lisboa una comisión militar compuesta de un comandante, un capitán, un alférez y tres sargentos, para asistir al concurso de tiro que comenzará mañana en aquella capital.

### Lo del cuadro de Velázquez

Ante el juez competente se han celebrado carcos entre el denunciante y denunciado en el asunto del cuadro de Velázquez.

Los careados mantuvieron sus afirmaciones ya conocidas, insistiendo el denunciante en que el valor del cuadro es mayor de 200.000 pesetas, y el denunciado, en que no llega a 5.000, que pagó por él.

El denunciado ha enviado una carta a la prensa, desmintiendo juicios, comentarios y noticias que vienen circulando en la prensa referentes a esta cuestión.

II, 15'15.

### Una nota oficiosa

Ya muy avanzada la madrugada, en la Presidencia del Directorio fue facilitada la siguiente nota oficiosa a los periodistas:

—Para aquellos que siguen con interés los asuntos de Marruecos y se hallan debidamente documentados acaso no sean necesarias estas aclaraciones del momento actual del problema de Marruecos, pero la mayoría de la opinión espera con interés las declaraciones que haga el Gobierno sobre tan interesante materia.

A mediados del pasado mes de mayo se inició una ofensiva en el frente de alto Guasp y en el de Fez, dando ocasión a nuestras tropas una heroica defensa, que se extendió hasta el Watzan.

La pericia del mando y el valor de las tropas hicieron lo posible para remediar la situación, lográndolo en la medida de sus fuerzas con relación al extensísimo frente en que el ataque se verificaba.

Pero como desde aquella fecha Francia no ha cesado de enviar al mando de África refuerzos de tropas y material de guerra, no es aventurado suponer que se ponga en condiciones de dominar por completo la situación.

Mientras tanto esto ocurría, comisiones de rifeños con cartas de Abd-el-Krim hacían su aparición en el frente español, tratando de levantar en armas a los habitantes de Yebel, concibiendo el plan de cortar las comunicaciones con el frente francés.

Por fortuna fué combatida esta primera intención en Beni Osman, aplacando el entusiasmo de los kabiles, no obstante las comunicaciones y castigos de Abd-el-Krim, que trató de entretener las columnas españolas para evitar se pusieran en contacto con las demás fuerzas combatientes.

Esta aproximación fué conseguida en virtud de una operación feliz, en la cual no tuvimos ni una sola baja ni un escuadrón de Victoria, que recono

ció toda la línea, estableciendo contacto con las fuerzas de Laucien. No encontró enemigo en las cercanías.

—La guarnición del bloque de Peñas de Regay se apoderó de 21 cabezas de ganado abandonadas por los rebeldes que conducían un convoy.

—Mejora de las heridas que recibió en el combate del día 3, el teniente de Regulares de Tetuán, don Francisco Roca.

También ha mejorado el alférez del Tercio, don Blas Moreno.

—Le han sido concedidos 25 días de permiso al heroico sargento del batallón de África, Eufemio Fraile, por su gloriosa defensa del bloque Naton, número 3, en Ben Karrik.

—Se sabe que Abd-el-Krim maneja 25 meallas, repartidas por el frente francés, desde Uazan a Tazza.

La resistencia más tenaz la encuen tran los franceses en Beni Buari, donde se halla el hermano del cabecilla, que se ha puesto al frente de esa indomita facción, contra la que lucha Francia por espacio de diez años, sin conseguir una derrota de los rebeldes.

Estos consiguen más éxitos con su acción política que con los movimientos militares, pues éstos son fácilmente dominados por los franceses; mientras que los agendés y propagandistas de la rebeldía se internan cada día más al Sur, amparados por los desertos del Protectorado, captándose las simpatías de las tribus ante las fantásticas narraciones que les hacen, según las cuales no tardarán los rifeños en tomar Fez.

### El verano de la familia real

A las nueve de la noche marchó la Reina doña Cristina a San Sebastián, donde pasará todo el verano.

También ha marchado su nieta Isabel Alfonso, que llegó esta mañana procedente de Sevilla.

Les acompañan la condesa viuda de Fontanar y el conde de Aguilas.

Las despidieron los Soberanos, Infantes Isabel, Fernando, Carlos, el Directorio y autoridades.

### Concurso de tiro

Invitada por el Gobierno portugués, marchó anoche a Lisboa una comisión militar compuesta de un comandante, un capitán, un alférez y tres sargentos, para asistir al concurso de tiro que comenzará mañana en aquella capital.

### Lo del cuadro de Velázquez

Ante el juez competente se han celebrado carcos entre el denunciante y denunciado en el asunto del cuadro de Velázquez.

Los careados mantuvieron sus afirmaciones ya conocidas, insistiendo el denunciante en que el valor del cuadro es mayor de 200.000 pesetas, y el denunciado, en que no llega a 5.000, que pagó por él.

El denunciado ha enviado una carta a la prensa, desmintiendo juicios, comentarios y noticias que vienen circulando en la prensa referentes a esta cuestión.

II, 15'15.

### Una nota oficiosa

Ya muy avanzada la madrugada, en la Presidencia del Directorio fue facilitada la siguiente nota oficiosa a los periodistas:

—Para aquellos que siguen con interés los asuntos de Marruecos y se hallan debidamente documentados acaso no sean necesarias estas aclaraciones del momento actual del problema de Marruecos, pero la mayoría de la opinión espera con interés las declaraciones que haga el Gobierno sobre tan interesante materia.

A mediados del pasado mes de mayo se inició una ofensiva en el frente de alto Guasp y en el de Fez, dando ocasión a nuestras tropas una heroica defensa, que se extendió hasta el Watzan.

La pericia del mando y el valor de las tropas hicieron lo posible para remediar la situación, lográndolo en la medida de sus fuerzas con relación al extensísimo frente en que el ataque se verificaba.

Pero como desde aquella fecha Francia no ha cesado de enviar al mando de África refuerzos de tropas y material de guerra, no es aventurado suponer que se ponga en condiciones de dominar por completo la situación.

Mientras tanto esto ocurría, comisiones de rifeños con cartas de Abd-el-Krim hacían su aparición en el frente español, tratando de levantar en armas a los habitantes de Yebel, concibiendo el plan de cortar las comunicaciones con el frente francés.

Por fortuna fué combatida esta primera intención en Beni Osman, aplacando el entusiasmo de los kabiles, no obstante las comunicaciones y castigos de Abd-el-Krim, que trató de entretener las columnas españolas para evitar se pusieran en contacto con las demás fuerzas combatientes.

Esta aproximación fué conseguida en virtud de una operación feliz, en la cual no tuvimos ni una sola baja ni un escuadrón de Victoria, que recono

ció toda la línea, estableciendo contacto con las fuerzas de Laucien. No encontró enemigo en las cercanías.

—La guarnición del bloque de Peñas de Regay se apoderó de 21 cabezas de ganado abandonadas por los rebeldes que conducían un convoy.

—Mejora de las heridas que recibió en el combate del día 3, el teniente de Regulares de Tetuán, don Francisco Roca.

También ha mejorado el alférez del Tercio, don Blas Moreno.

—Le han sido concedidos 25 días de permiso al heroico sargento del batallón de África, Eufemio Fraile, por su gloriosa defensa del bloque Naton, número 3, en Ben Karrik.

—Se sabe que Abd-el-Krim maneja 25 meallas, repartidas por el frente francés, desde Uazan a Tazza.

La resistencia más tenaz la encuen tran los franceses en Beni Buari, donde se halla el hermano del cabecilla, que se ha puesto al frente de esa indomita facción, contra la que lucha Francia por espacio de diez años, sin conseguir una derrota de los rebeldes.

Estos consiguen más éxitos con su acción política que con los movimientos militares, pues éstos son fácilmente dominados por los franceses; mientras que los agendés y propagandistas de la rebeldía se internan cada día más al Sur, amparados por los desertos del Protectorado, captándose las simpatías de las tribus ante las fantásticas narraciones que les hacen, según las cuales no tardarán los rifeños en tomar Fez.

### El verano de la familia real

A las nueve de la noche marchó la Reina doña Cristina a San Sebastián, donde pasará todo el verano.

También ha marchado su nieta Isabel Alfonso, que llegó esta mañana procedente de Sevilla.

Les acompañan la condesa viuda de Fontanar y el conde de Aguilas.

Las despidieron los Soberanos, Infantes Isabel, Fernando, Carlos, el Directorio y autoridades.

### Concurso de tiro

Invitada por el Gobierno portugués, marchó anoche a Lisboa una comisión militar compuesta de un comandante, un capitán, un alférez y tres sargentos, para asistir al concurso de tiro que comenzará mañana en aquella capital.

### Lo del cuadro de Velázquez

Ante el juez competente se han celebrado carcos entre el denunciante y denunciado en el asunto del cuadro de Velázquez.

Los careados mantuvieron sus afirmaciones ya conocidas, insistiendo el denunciante en que el valor del cuadro es mayor de 200.000 pesetas, y el denunciado, en que no llega a 5.000, que pagó por él.

El denunciado ha enviado una carta a la prensa, desmintiendo juicios, comentarios y noticias que vienen circulando en la prensa referentes a esta cuestión.

II, 15'15.

### Una nota oficiosa

Ya muy avanzada la madrugada, en la Presidencia del Directorio fue facilitada la siguiente nota oficiosa a los periodistas:

—Para aquellos que siguen con interés los asuntos de Marruecos y se hallan debidamente documentados acaso no sean necesarias estas aclaraciones del momento actual del problema de Marruecos, pero la mayoría de la opinión espera con interés las declaraciones que haga el Gobierno sobre tan interesante materia.

A mediados del pasado mes de mayo se inició una ofensiva en el frente de alto Guasp y en el de Fez, dando ocasión a nuestras tropas una heroica defensa, que se extendió hasta el Watzan.

La pericia del mando y el valor de las tropas hicieron lo posible para remediar la situación, lográndolo en la medida de sus fuerzas con relación al extensísimo frente en que el ataque se verificaba.

Pero como desde aquella fecha Francia no ha cesado de enviar al mando de África refuerzos de tropas y material de guerra, no es aventurado suponer que se ponga en condiciones de dominar por completo la situación.

Mientras tanto esto ocurría, comisiones de rifeños con cartas de Abd-el-Krim hacían su aparición en el frente español, tratando de levantar en armas a los habitantes de Yebel, concibiendo el plan de cortar las comunicaciones con el frente francés.

Por fortuna fué combatida esta primera intención en Beni Osman, aplacando el entusiasmo de los kabiles, no obstante las comunicaciones y castigos de Abd-el-Krim, que trató de entretener las columnas españolas para evitar se pusieran en contacto con las demás fuerzas combatientes.

Esta aproximación fué conseguida en virtud de una operación feliz, en la cual no tuvimos ni una sola baja ni un escuadrón de Victoria, que recono

ció toda la línea, estableciendo contacto con las fuerzas de Laucien. No encontró enemigo en las cercanías.

—La guarnición del bloque de Peñas de Regay se apoderó de 21 cabezas de ganado abandonadas por los rebeldes que conducían un convoy.

—Mejora de las heridas que recibió en el combate del día 3, el teniente de Regulares de Tetuán, don Francisco Roca.

También ha mejorado el alférez del Tercio, don Blas Moreno.

—Le han sido concedidos 25 días de permiso al heroico sargento del batallón de África, Eufemio Fraile, por su gloriosa defensa del bloque Naton, número 3, en Ben Karrik.

—Se sabe que Abd-el-Krim maneja 25 meallas, repartidas por el frente francés, desde Uazan a Tazza.

La resistencia más tenaz la encuen tran los franceses en Beni Buari, donde se halla el hermano del cabecilla, que se ha puesto al frente de esa indomita facción, contra la que lucha Francia por espacio de diez años, sin conseguir una derrota de los rebeldes.

Estos consiguen más éxitos con su acción política que con los movimientos militares, pues éstos son fácilmente dominados por los franceses; mientras que los agendés y propagandistas de la rebeldía se internan cada día más al Sur, amparados por los desertos del Protectorado, captándose las simpatías de las tribus ante las fantásticas narraciones que les hacen, según las cuales no tardarán los rifeños en tomar Fez.

### El verano de la familia real

A las nueve de la noche marchó la Reina doña Cristina a San Sebastián, donde pasará todo el verano.

También ha marchado su nieta Isabel Alfonso, que llegó esta mañana procedente de Sevilla.

Les acompañan la condesa viuda de Fontanar y el conde de Aguilas.

Las despidieron los Soberanos, Infantes Isabel, Fernando, Carlos, el Directorio y autoridades.

### Concurso de tiro

Invitada por el Gobierno portugués, marchó anoche a Lisboa una comisión militar compuesta de un comandante, un capitán, un alférez y tres sargentos, para asistir al concurso de tiro que comenzará mañana en aquella capital.

### Lo del cuadro de Velázquez

Ante el juez competente se han celebrado carcos entre el denunciante y denunciado en el asunto del cuadro de Velázquez.

Los careados mantuvieron sus afirmaciones ya conocidas, insistiendo el denunciante en que el valor del cuadro es mayor de 200.000 pesetas, y el denunciado, en que no llega a 5.000, que pagó por él.

El denunciado ha enviado una carta a la prensa, desmintiendo juicios, comentarios y noticias que vienen circulando en la prensa referentes a esta cuestión.

II, 15'15.

### Una nota oficiosa

Ya muy avanzada la madrugada, en la Presidencia del Directorio fue facilitada la siguiente nota oficiosa a los periodistas:

—Para aquellos que siguen con interés los asuntos de Marruecos y se hallan debidamente documentados acaso no sean necesarias estas aclaraciones del momento actual del problema de Marruecos, pero la mayoría de la opinión espera con interés las declaraciones que haga el Gobierno sobre tan interesante materia.

A mediados del pasado mes de mayo se inició una ofensiva en el frente de alto Guasp y en el de Fez, dando ocasión a nuestras tropas una heroica defensa, que se extendió hasta el Watzan.

La pericia del mando y el valor de las tropas hicieron lo posible para remediar la situación, lográndolo en la medida de sus fuerzas con relación al extensísimo frente en que el ataque se verificaba.

Pero como desde aquella fecha Francia no ha cesado de enviar al mando de África refuerzos de tropas y material de guerra, no es aventurado suponer que se ponga en condiciones de dominar por completo la situación.

Mientras tanto esto ocurría, comisiones de rifeños con cartas de Abd-el-Krim hacían su aparición en el frente español, tratando de levantar en armas a los habitantes de Yebel, concibiendo el plan de cortar las comunicaciones con el frente francés.

Por fortuna fué combatida esta primera intención en Beni Osman, aplacando el entusiasmo de los kabiles, no obstante las comunicaciones y castigos de Abd-el-Krim, que trató de entretener las columnas españolas para evitar se pusieran en contacto con las demás fuerzas combatientes.

Esta aproximación fué conseguida en virtud de una operación feliz, en la cual no tuvimos ni una sola baja ni un escuadrón de Victoria, que recono

### Algabeño no torea

A causa de la distensión de ligamentos que sufre en una mano el Algabeño, por haberse reproducido a consecuencia de una caída en Madrid, el diestro venía con la mano derecha hinchadísima.

—Esto, como es natural, le impedía torear, y regresó a Madrid con su cuadrilla.

El señor Pagés ha ordenado que en sustitución del Algabeño torea el Niño de la Palma.—Estelés.

### AL CERRAR

#### Estado atmosférico

Estado atmosférico general a las siete de la mañana. Radiogramas recibidos en la Universidad de Valencia.

Al S. W. de las Islas Británicas se encuentra el centro anticiclónico (772 milímetros). Una depresión se halla en Islandia (Segidistjor 752 milímetros), y otra en Dinamarca (751 milímetros). Sobre la parte N. y Centro de Italia existen presiones débiles (760 milímetros), y algo más elevadas al Occidente de Marruecos (762 milímetros).

En la Península Ibérica dominan los vientos del primer cuadrante, y en el Estrecho de Gibraltar sopla viento fuerte del E.

Tiempo probable. Buen tiempo.

Temperaturas en el extranjero: París, 18; Brest, 16; Bruselas, 16; Hamburgo, 14; Renfrew, 14.

### El director de Abastos

Barcelona.—Ha llegado el director general de Abastecimientos, señor Bahamonde.

A mediada conferencia con el señor Miláns del Bosch.

### Bendición de banderas

El Capitán general y el Gobernador civil marcharán mañana a Mollet y Espany para asistir a la bendición de las banderas de los respectivos Somatenes.

### El suceso de ayer

El juez ha tomado declaración

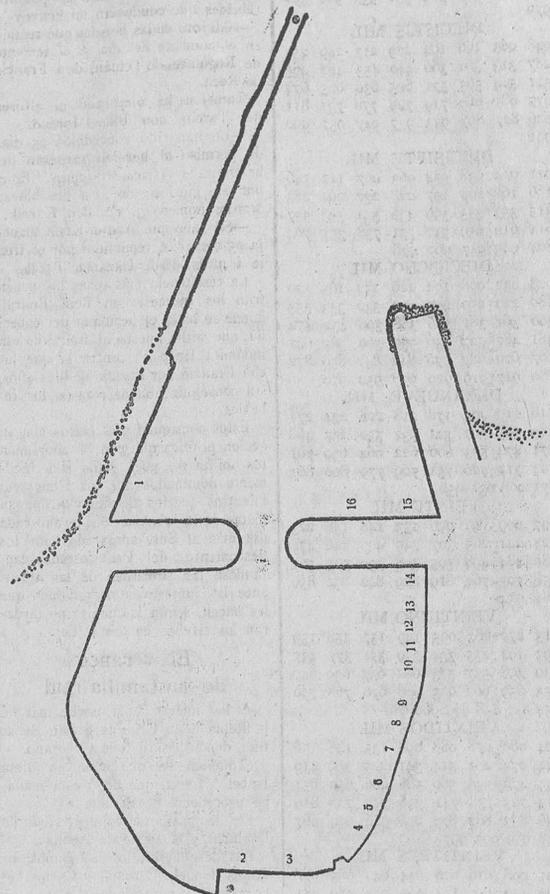
# COMERCIALES

## Lonja de Valencia

Información comercial del día de hoy. Todos los precios indicados se entienden en origen, en las monedas y condiciones usuales y para partidas de un vagón en adelante.

Productos	Clases	PRECIOS		Mercado	Productos	Clases	PRECIOS		Mercado	
		Ofertas	Operaciones				Ofertas	Operaciones		
Arroz.	Cáscara.	51	51	Flojo.	Pasta (Turcos).	Cacahuet.	36	36	Para el cacahuet, flojo; para el coco, más animado.	
	Bonilloch 00.	6.50			Coco.	36	36			
	Medianos.									
	Arroz.									
Alubias.	Francesas.	104		Pocos operaciones.	Aceites olive.	Andaluz corriente.	91		Andalucía quiere afirmarse. ¿La dejarán?	
	Monquill.	103			Finos.	96	93			
	Finet.									
Cacahuet del país.	Corriente.	39.40		Sin compradores.	ACEITES CACA HUET	Corriente.	195		Muy flojo.	
	Primer.	41.42			Coco blanco 1.ª.	168	168			
	3/4 3 corriente.	40			Linaza crudo.	205				
	Idem primera.	40			Idem cocido.	210				
Trigos.	Fábrica.	45.50		Sin rumbo determinado, esperando la nueva cosecha.	Aceites de semillas.	Ricino 1.ª presión.	200		Un poco más firme.	
	Mondado.	105			Idem 2.ª idem.	290				
	Huerta.	50			Aceites orujo.	Verde 1.ª región.	128		Encalmado.	
	Duro andaluz.	50			Amarillo corriente.	142				
Cebada.	Crucher.			Sin ofertas de vieja. Esperando la nueva.	Idem de colorado.	135		Mucha escasez de clases buenas de inglés.		
	Candela.				Labrador bueno mezclado.	80				
	Geja.				Idem crecido.	84				
	Hembrillas.				Idem inglés superior crecido.	130				
Avena.	Rubión.			Nueva cosecha.	Idem id. mediano.	130		Las fábricas, firmes; los revendedores algo más firmes, a 160 y 159.		
	Corriente buena.	39			Idem id. pequeño.	125				
	Gris corriente.				Idem id. 90.	90				
	Rubia idem.				Azúcar.	Bianquilla J. F.	164			
Centeno.	Corriente buena.			Esperando la cosecha.	Idem general.	163		Pto. Rico Yauco extra. Idem id. superior. Idem id. caracollo. Puerto Cabello trillado corriente. Idem inferior. Maracabo trill. corte. Idem inferior. Caracas Selecto Descer. Guayaquil trillado corriente. Idem id. inferior. Woka Longberry. Java Rob. W. J. P. fag. Palembang Rob. tel quel.		
	Pais, amarillo.				No desaparece la desorientación, a pesar de estar en plena cosecha.	Guayaquil superior. Arriba. Epoca. Id. Sup. Arriba. Ver. Fernando Póo superior. Idem id. corriente. Idem id. inferior. Caracas natural inf. Idem id. 104. Idem id. corriente. Idem id. escogido. Idem pintado inferior. Idem id. corriente. Idem id. escogido. Idem id. 132. Idem id. escogido. Idem id. 135. San Felipe idem id. Idem id. selecto. Choroni id. corriente. Idem id. selecto.				
	Idem, blanco.	30	40			Precios casi nominales, pues se opera muy poco por estar todo a la expectativa de los nuevos, cuyas primeras ofertas no se harán esperar.	Blancos pais. 150 g h. Tintos Utiel. 140 g h. Rosados. 150 g h. Blancos Mancha. 150 g h. Rosados idem. 150 g h. Tintos 1113. Mistias moscatel. 210 g h. Idem blancas. 250 g h. Idem tintas. 275 g h. Arrope. 295 g h.			
	Idem, amarillo.	30	40				Desorientación hasta que se nivelen los precios.		Destilado corriente 95. Idem vapor 95. Rectific. vino 96/97. Idem industrial idem. De Orojo.	
Idem, verde.	30	40	No hay compradores.							
Idem, negro.	30	40								
Idem, todo monte.	30	40								
Idem, todo monte.	30	40								
Habas.	Blancas.	49		No desaparece la desorientación, a pesar de estar en plena cosecha.	Vinos y mistelas.	Blancos pais. 150 g h. Tintos Utiel. 140 g h. Rosados. 150 g h. Blancos Mancha. 150 g h. Rosados idem. 150 g h. Tintos 1113. Mistias moscatel. 210 g h. Idem blancas. 250 g h. Idem tintas. 275 g h. Arrope. 295 g h.				
	Moradas.	45			Precios por partidas de 5 hectolitros.	Alcoholes.	Destilado corriente 95. Idem vapor 95. Rectific. vino 96/97. Idem industrial idem. De Orojo.			
	Habones blancos.	50				Firme, con tendencia a mejorar algo.				
	Idem negros.	50								
Garbanzos.	Arrugados 45/46 s.	100		Precios casi nominales, pues se opera muy poco por estar todo a la expectativa de los nuevos, cuyas primeras ofertas no se harán esperar.						
	Idem 47/48 s.	150								
	Idem 51/53 s.	150								
	Idem 55/57 s.	140								
Arbejones (hedros).	Idem num. 1.	145		Precios casi nominales, pues se opera muy poco por estar todo a la expectativa de los nuevos, cuyas primeras ofertas no se harán esperar.						
	Idem todo monte.	145								
	Mulatos 46/48 s.	145								
	Idem 49/51 s.	145								
Alpiste.	Idem 53/54 s.	145		Precios casi nominales, pues se opera muy poco por estar todo a la expectativa de los nuevos, cuyas primeras ofertas no se harán esperar.						
	Idem 55/57 s.	145								
	Idem num. 1.	145								
	Idem todo monte.	145								
Cañamones.	Corriente buena.	47		Desorientación hasta que se nivelen los precios.						
	Pais corrientes.				Potas operaciones.					
	Extranjeros.	54								
	Blancos.	65								
Harinas.	Doradas.	68		A pesar de distribuirse la harina de tasa a 68/50 por nuestros fabricantes, sigue oper. precios resenados.						
	Fuerza.	72			De clases buenas, si ue la escasez.					
	Cuartas duro.	41				La baja que quieren los compradores no llega por ninguna parte, en lo que al interior se refiere. Lo extranjero se mantiene a los mismos precios, puesto que los cambios están más firmes.				
	Idem candela.	44								
Salvados.	Flores duros.	38		Firme, con tendencia a mejorar algo.						
	Idem candela.	39								
	Medianos duros.	38								
	Idem candela.	39								
Pulpa de remolacha.	Hoja duro.	39		Firme, con tendencia a mejorar algo.						
	Idem candela.	39								
	Idem candela.	39								
	Idem candela.	39								

### Movimiento del puerto A las doce del día de hoy



- 1.—«Britiof», de Ferrer Peset, de Sundswall, con madera.
- 2.—«J. Sister», de la Trasmediterránea, de Barcelona, con pasaje y cargo general.
- 3.—«Aragón», de la Trasmediterránea, de Barcelona, con pasaje y cargo general.
- 4.—«Hekla», de Jimeno, para Londres, con fruta.
- 5.—«Torras y Bagés», de la Trasmediterránea, para Liverpool, con fruta.
- 6.—«Calderón», de Mac-Andrews, para Londres, con fruta.
- 7.—«Mariano Cano», de V. Cano, para Manchester, con fruta.
- 8.—«Churruca», de Mac-Andrews, para Londres, con fruta.
- 9.—«Saint-Barthelemy», de Guardiola, para Burdeos, con cargo general.
- 10.—«Gartmore», de Hamilton, para Glasgow, con fruta.
- 11.—«Manuel Calvo», de la Trasmediterránea, para Las Palmas, con cargo general.
- 12.—«Lucelline», de Calderón, a órdenes.
- 13.—«Rossini», de Ries, para Marsella, con cargo general.
- 14.—«Indiano», de Reali, con cargo, de tránsito.
- 15.—«Fernando L. de Ibarra», de Vicente Gil, procedente de Gijón, con carbón.
- 16.—«Ea», de La Roda, de Cartagena, con carbón.

### Cotización de fletes Unido, especialmente tres-Liverpool

- Cestos patata simiente...
- Medias cajas naranja, 11.
- Cajas cebollas, 11.
- Cajas patata, 11.
- Butros tomate, 21.
- Sacos arroz, diez pesetas.
- Demás carga general, fletes comerciales.

### Fletes para el Continente

- Naranja, sobre tres pesetas.
- Demás carga, fletes comerciales.
- Valencia 11-7-925.

En Bélgica, el mercado está en situación muy floja; las órdenes se hacen lentamente, y la competencia por parte de los países vecinos, Lorena, Sarre y Alemania, es bastante fuerte. Las vigas gruesas de 5 milímetros de altura, se cotizan para la exportación a 5-5 y lo propio ocurre a 5-5 y a 5-11; las vigas de 5 milímetros de altura, se cotizan a 5-5 y a 5-11. Los tablones de 6-13 y 6-15. Los tablones más fáciles de vender, están alrededor de 6-13 y 6-15. Los tablones más difíciles de vender, están alrededor de 6-13 y 6-15. Los tablones más fáciles de vender, están alrededor de 6-13 y 6-15. Los tablones más difíciles de vender, están alrededor de 6-13 y 6-15.

### Revista de Mercados

**CARBONES.**—Se ha reducido la demanda de carbones en el mercado asturiano, hecho al que no es ajena, sino todo lo contrario, la baja tan pronunciada de los carbones ingleses, y también la franquicia concedida a los carbones extranjeros que se destinan a buques pesqueros de altura. Los precios, que se mantienen con flojedad, son por tonelada franco bordo, los siguientes: cribado, 55 pesetas; galleta, de 54'50 a 55; granza, 45; menudo de gas, 38 y 39; idem de vapor, 36 y 37.

El mercado de Barcelona no acusa variación. La impresión que se saca de las informaciones que recibimos de los mercados extranjeros, es de un pesimismo absoluto, dándose el caso de que la mala venta es general en todos ellos. Hasta hace poco, el mercado carbonero mejor situado, era el francés; pero en la actualidad se encuentra en situación tan precaria como los demás; los stocks se acumulan a bocanina y nada permite suponer una modificación de la tendencia actual. Los carbones industriales tienen un consumo insuficiente para asegurar la salida de toda la producción; en cuanto a los para usos domésticos, los semigrasos y delgados están bien solicitados; pero los cribados están abandonados.

En Bélgica, el mercado carbonero se encuentra en situación desastrosa, agravada por la huelga de la siderurgia en Charleroi, y la amenaza de paro de los talleres de construcción. La competencia de los carbones extranjeros sigue siendo muy activa, y se ha aumentado a causa de los bajos precios a que, para dar salida a sus enormes existencias, se ven obligados a cotizar los dueños de las minas de Inglaterra. Asimismo las cuencas hulleras del Rhur se encuentran abarrotadas de existencias, que se calculan en 12 millones de toneladas, por lo menos; y como, un día u otro, tienen que ser consumidas, tendrán que repartirse entre los distintos mercados.

En Inglaterra, la situación del mercado carbonero se ha agravado aún más durante la semana última. Es muy reducido el número de minas que trabajan de manera regular; en general, la semana se reduce a tres días de trabajo, y aún en algunas hulleras, es más limitada la jornada. En el Durian y en el Northumberland, la situación se hace cada vez peor; los precios se reducen, los stocks se acumulan y un gran número de minas están cerradas, porque la demanda es de lo más reducido. Dos importantes grupos de minas acaban de suspender sus trabajos, a causa de la nulidad del comercio de exportación y a consecuencia de la depresión de la industria siderúrgica y, por tanto, de la del cok.

**HIERROS Y ACEROS.**—El mercado siderúrgico de Inglaterra corre pareja con el carbonero, pues dicha industria se encuentra en la situación peor que se ha conocido desde hace muchos años; nunca la había tan pocas fábricas en actividad como actualmente. El mercado de la fundición se halla flojísimo; no solo se encuentran abandonada la fundición de afinado, a causa del pequeño número de fábricas en actividad y de la irregularidad de su trabajo, sino que también la fundición de moldeado, hace algún tiempo animada, carece de demanda. Aun cuando los fundidores carecen de mineral, no quieren tratar sino al día. No hacen contratos, porque con fian conseguir cada lote que les es necesario, a mejor precio que el anterior.

Se trata muy poco la fundición de mañites; su producción ha sido ya reducida por la puesta fuera de servicio de numerosos altos hornos, y en las fábricas donde se trabaja todo está preparado para cesar en cualquier momento que se desee. En realidad, no hay demanda de fundición, porque los fundidores carecen de encargos que servir. Para los semiproductos, el negocio es muy reducido.

**LOS GRIMENES DE LA AMBICION**

Continuación de El mercader de brillantes

POR

**XAVIER DE MONTEPÍN**

TRADUCCIÓN DE Pedro Padraza y Páez

personas que esperan se impacientan...  
—¿Cuánto hay en caja?—preguntó el empresario.  
—Veintidos mil francos—repuso el cajero.  
—Incluso la nómina de los artistas?  
—No, señor... la nómina son treinta y tres mil francos...  
—Tengo tiempo hasta el día 5 para pagar a los artistas... Tome usted, aquí tiene diez mil francos; entregue algo a cuenta.  
El cajero tomó los diez mil francos y añadió:  
—El pintor se ha empeñado en seguirme... está ahí... en el pasillo...  
—Dinero.  
—Que pase.  
El cajero salió y entró el pintor con mala cara.  
—Vengo a reclamar el cumplimiento de su promesa, caballero—dijo.—He entregado ya cinco decoraciones para la obra nueva, y no

vez más agitado por el fondo de su desprecio.  
Entrevista en torno suyo una coalición de sus acreedores, fomentada por Julio Verriere y su socio Arnold Desvignes; sentía que el terreno hundíase bajo sus pies, y sin embargo creía en la obra nueva con esa confianza ciega que es característica en todos los empresarios que están a punto de naufragar.  
De repente tomó una resolución, y abriendo el cajón de su mesa, en donde había guardado los treinta y cinco mil francos que le quedaban de la cantidad entregada por Leona, sacó ocho mil francos y dijo al pintor, en trepidos acentos:  
—Hágame usted un recibo.  
—Lo traía preparado; tome usted. Cambiése el dinero por el recibo y el pintor salió, al mismo tiempo que entraba el cajero.  
—¿Hay algo más?—exclamó La Fougere.  
—Señor empresario, es el comerciante de telas...  
—¿Trae las mías?—preguntó vivamente Leona.  
—Lo que trae es la factura de las que se le deben y quiere que le pague antes de continuar sus envíos... La Fougere cayó en un sillón, culcando la cabeza entre sus manos.  
—¿Dios mío...! ¡Dios mío...! murmuró.

—Eso es horrible...!—añadió la cómica.—Do seguro se han conjurado todos para perderme...  
—En aquel instante se abrió la puerta del despacho y aparecieron tres cabezas.  
Aquellas cabezas pertenecían a tres artistas de la compañía, que se presentaban comisionados por sus colegas.  
La Fougere se levantó de un salto y no les dejó tiempo de pronunciar una palabra.  
—Hasta el día 5 no tienen ustedes derecho a exigirme nada—les dijo;—esa es la costumbre...  
—Ya lo sabemos, mi querido empresario—replicó uno de los comisionados,—y no venimos a exigirle que nos pague hoy el mes pasado; lo que deseamos es lo atrasado... necesitamos nuestro dinero.  
—Pagaré lo atrasado con el primer dinero que se haga en taquilla con la comedia de magia... esperen un poco...  
—Imposible...! nuestros acreedores se niegan a esperarnos... Sabemos que esta mañana ha cobrado usted importantes sumas y venimos a prevenirle en nombre de nuestros camaradas y en el nuestro que si no nos paga en el acto no trabajaremos esta noche...  
El empresario iba a responder. No tuvo tiempo.

El director de orquesta se precipitó furiosamente en el despacho.  
—¡Pronto! ¡pronto! ¡señor La Fougere—dijo,—entregue usted dinero al cajero para pagar a los músicos, si no esta noche no vienen a tocar... acaban de decírmelo ahora mismo...  
—El cajero tiene fondos.  
Y como en aquel instante entraba este individuo, La Fougere le gritó:  
—Pague usted a los músicos...!  
—No tengo bastante dinero, señor, y vengo a decirle que el comerciante de telas rehusa aceptar nada a cuenta.  
—¿Qué es esto, por mí! demonios! ¿se han conjurado para perderme...?—aulló el empresario,—¿si me quedo sin un franco no podré montar la comedia de magia... y tendré que cerrar el teatro...!  
—Pues bien, ciérrelo hoy mismo!—dijo una voz,—¡así habrá un tramposo menos...!  
El tumultuoso oleaje de los acreedores invadió el despacho.  
Un hombre se abrió paso por entre aquella multitud y logró colocarse a fuerza de codazos delante de la mesa-ministro de La Fougere.  
Era Arnold Desvignes, al que se guita el jefe de la claque.  
—Hace un momento que mi socio, el señor Verriere, ha pagado por usted un pagaré de sesenta mil francos...—dijo.—Antes de recurrir a los

tribunales de justicia, vengo a preguntarle si piensa usted pagarnos o no...  
—Leona, es necesario pagar...—balbuceó La Fougere.  
—Pagar! ¡cuando acabo de tirar el dinero inútilmente... cuando veo que mis ciento cincuenta mil francos se han perdido!  
—Les entregaré algo a cuenta—prosiguió el acusado empresario,—pero concédame un plazo...  
—Imposible!  
—Entonces, lo que se pretende es mi ruina?  
La voz que ya había hablado se elevó de nuevo gritando:  
—Que quiebre ese tramposo...! Diez veces repitieron:  
—¡Si! ¡si...! la quiebra... Tiene dinero y no quiere pagarnos; ¡es un tramposo!  
Leona sollozaba.  
El empresario, blanco como el mar mol, parecía no comprender lo que pasaba a su alrededor... Su cabeza se extraviaba...  
Bruscamente abrió la caja.  
—¡Tomen todo lo que tengo!—dijo arrojando sobre la mesa los billetes de Banco que contenía el cajón.—¡Vamos, cajero, tome cuanto poseo...!  
Leona saltó.  
—Este dinero es mío—exclamó precipitándose para cubrirlo con su cuerpo.

Todos los que escriben

**La Correspondencia de Valencia**

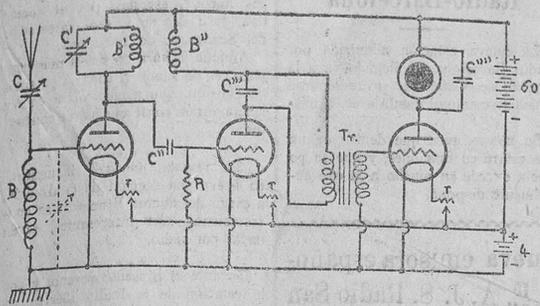
deben poner en el sobre

**Apartado 14**

De lo contrario las cartas tardarán en llegar a su destino tras manos.

T. S. H.

Radio-construcción



Receptor en placa sintonizada

Uno de los puntos más discutidos en radio-telefonía, es el rendimiento de los distintos sistemas que pueden emplearse para conseguir la amplificación de las oscilaciones de alta frecuencia o radio-frecuencia. Hay partidarios de los transformadores, con núcleo de hierro o sin él; los hay del empleo de impedancias, bien sean selfs, resistencias o autotransformadores.

Quiénes han vencido en esta discusión? Difícil es afirmarlo. Sin embargo, y no obstante ser Marconi el autor de un amplificador de este género, que lleva nada menos que seis lámparas de alta a transformadores, puedo asegurar que no ha adquirido dicho montaje ascendente alguno en los modernos dispositivos.

Salvo en los receptores neutrodrinos, que suelen llevar dos o tres lámparas en alta con transformadores de tipo especial, y en algún otro montaje donde se disponen dos de ellas montadas de distinto modo, resulta completamente ineficaz el disparar más de una en alta frecuencia.

Esto sentado, tiene la verdadera supremacía el sistema llamado "tune anode", por los ingleses y americanos, "resonance" por los franceses, y de resonancia o placa sintonizada, entre nosotros.

El furor que despertó este montaje, fué grande, hasta el punto de que el 90 por 100 de las mejores actuaciones logradas en el concurso trasatlántico, fueron conseguidas empleando el dispositivo que representaba el adjunto esquema, donde se ve un receptor completo, capaz de recibir en altavoz cualquier emisión, y, desde luego, las europeas.

El circuito de antena, se compone del condensador variable C, cuya capacidad es de 0'001 microfaradio, dispuesto en serie con la bobina B. En el caso de disponer de antena muy corta, o de pretender la recepción de ondas mayores de mil metros, es conveniente colocar el condensador C donde indican las líneas interrumpidas, o sea en derivación sobre la bobina B.

nas y débiles, puede llegarse a 0'0001 microfaradios y 4 megohmios. Pero no solo existe esta transmisión directa que equivale a la de un condensador shuntado, sino que al salir de la placa de la primera lámpara, se forma un circuito oscilante, el cual es constituido por el condensador variable C' y la bobina B', el cual es sintonizable por manejo del condensador y recambio de la bobina. Este circuito es el que da nombre al dispositivo, o sea el de la placa sintonizada o "tune anode".

La regeneración de oscilaciones se verifica entre la bobina B' y la B", esta última intercalada en el circuito de la placa detectora. En el dibujo se ha omitido una flecha que cruzase estas dos bobinas, significando la articulación. Esto se ha hecho delibe radamente, para poder luego explicar las dos variantes que admite el circuito, y que son: Primera. La bobina de antena B, separada de las otras dos y en ángulo recto con las mismas para evitar inducción; la B' fija, y la B" móvil, y junto a la anterior; de este modo, funciona como receptor "tune anode". Segunda. La bobina B, móvil; junto a ésta, la B' fija, y junto a ésta la B", móvil también; así se tiene el famoso circuito "C. 119 bis", popularizado en revistas francesas y bautizado con tan fantástico nombre, lo cual no le priva de ser otra cosa que un "tune anode" falto de su buena condición de no reaccionar sobre antena, y que si bien con esta doble regeneración consigue mayor volumen en las audiciones, en cambio produce menos pureza de sonidos. Este es uno de los innumerables cambios de circuito, tan frecuentes en T. S. H.; aquí se le ha empeorado y confirmado con un nombre que parece más bien una de las creaciones de Novéjarque.

El resto del aparato que hoy describo, no tiene nada de particular. El transformador, es uno de baja frecuencia, de relación 1/5. El condensador fijo C" que shunta el primario en dicho transformador, debe tener 0'001 microfaradio. El C'" de teléfonos o altavoz, la misma capacidad. Los reos tatos serán apropiados a la clase de lámparas empleadas; las Micro funcionan perfectamente, y si se quiere llegar a mayor rendimiento, se puede colocar en la detectora una de las llamadas blandas o de poco vacío, por ejemplo una D 1 de la marca Philips. En este caso, se tendrá en cuenta que su voltaje en placa no debe ser superior a 30 voltios, y se le hará toma independiente, saliendo de la bobina B' y yendo a conectarse al sitio correspondiente de la batería de placa.

En estaciones próximas, puede prescindirse de la tercera lámpara, y escuchar en caso sobre las dos primeras, poniendo los teléfonos en las bornas del condensador C", y quitando una conexión del primario del transformador. Lo más práctico en tal caso, es colocar un Jack en dicho lugar.

Una vez terminado el aparato, enciéndanse las lámparas, y aproxímen se las bobinas B' y B", para oír la reacción. Si ésta no se produce, inviertanse las conexiones de la B". Cuando se oiga el ruido característico de la regeneración, procébase afinar con los condensadores variables (el C' puede ser de 0'00025 microfaradios), hasta lograr la sintonía.

Las bobinas, de valor correspondiente a la onda que se busque. Para la mayor parte de las emisoras de Broadcasting, la B de 35 espiras, la B' de 50 y la B" de 75.

Hasta aquí las instrucciones. Quien construya el aparato cuidadosamente, podrá oírlo todo con antena interior, pues se trata de un receptor inmejorable entre los clásicos.

REFLEX

¿Quousque tandem abutere, Morse, patientia nostra?

¿Hasta cuándo, ¡oh Morse!, abusarás de nuestra paciencia?

Creo llegado el momento, señores radio-escuchas, de que cada cual ponga de su parte cuantas influencias y actividades posea, a fin de terminar de una vez con la cuestión de los telegrafos, que es ya intolerable.

He perdido de cuenta las estaciones de chispa que diariamente se reciben en mi aparato. A las 17'15 me es casi imposible recibir la torre Eiffel, y no porque esta estación emita débilmente, sino que, por regla general, tiene cuatro o seis telegrafos, que imposibilitan la recepción.

Tratándose de onda larga, es lógicamente esta abundancia de telegrafos, pero, sin embargo, casi me atrevo a asegurar que mayores perturbaciones producen sobre las ondas cortas. Desde luego me refiero a las perturbaciones de telegrafos en general y no a los de onda larga.

En onda corta es casi imposible una audición limpia de más de 15 minutos (excepto Valencia).

Los señores telegrafos que emiten a 400 metros, con magníficas chispas, hacen que sean un mito las emisiones de Radio Catalana, Unión Radio Hamburgo, Roma, Toulouse P. T. T., París P. T. T., Frankfurt, etc.

Momentos antes de las ocho, ya se sabe, empieza la perturbación, y a las ocho en punto o momentos después, empieza un magnífico telegrafo de voz recia que sabe Dios qué dirá; lo mismo puede ser un parte oficial, que una salutación a un amigo cariñoso.

A este telegrafo le contesta una, dos, tres, cuatro, hasta cinco hemos contado, a la vez. Por fin hay un momento de descanso, empieza a círsese bien; pero la alegría dura pocos minutos; el telegrafista es que

se cansaba de pulsar con la mano derecha, y ahora pulsa con la mano izquierda.

Este concierto de cuatro o cinco telegrafos se escucha a las ocho, a las ocho y media, a las nueve, a las nueve y media, etc., hasta las doce y pico de la noche.

El jueves, sin ir más lejos, empezó a emitir Radio Catalana una selección de "La Montería" con buenos cantantes y excelentes músicos, y efectivamente, a las 8'31 empezó un telegrafo, y continuó sin interrupción hasta que cerró Radio Catalana. También esta misma semana la audición de "Aida" de Unión Radio era constantemente interrumpida por los dichos telegrafos, que parecen se complacen en molestar al paciente radio-escucha.

Todos estos hechos me llevan al convencimiento de que las autoridades desconocen la importancia que tiene la radio.

El mal tiene fácil remedio; basta para ello la acción colectiva de los radio-escuchas y un poco de buena voluntad por parte de los gobernantes.

Solución: Que el Gobierno ordene que en el plazo de un año sean suprimidas todas las estaciones de chispa por otras de onda continua.

Que durante las horas de conciertos (de 19 a 24) se prohíba terminantemente a las estaciones oficiales la transmisión de todo radio-telegrama que no tenga el carácter de muy urgente para operaciones militares.

Prohibición a los barcos mercantes de hacer uso del telegrafo durante las expresadas horas de conciertos, excepción hecha de las señales de socorro, que naturalmente están por encima de todo interés particular.

Ampliación a 700 ó 800 metros de la onda de emisión de los barcos de guerra y estaciones militares.

Por su parte, los radio-escuchas deberían comprometerse a satisfacer al Estado el doble o triple de la cuota que actualmente pagan por licencia de aparato.

No creo ofrezca grandes dificultades alcanzar la solución satisfactoria a estas peticiones, y si se consiguiera, la radio-telefonía se convertiría en un goce, mientras actualmente es una desesperación.

Y conste que cuantas ideas hemos expuesto no tienen novedad alguna, estando implantadas reglamentariamente en otros países.

ALTAVOZ

Concurso de Radio Cupón núm. 7 Correspondiente al montaje n.º 8. Plazo de admisión hasta el 11 de agosto

Copros para baño CLAUSOLLES - S. Vicente, 6 EL MEJOR CAFE YAUCO SELECTO lo vende Sixto Ayora, San Vicente, núm. 180.

Nuestro concurso de T. S. H.

Reproducimos este resultado por no haber sido inserto en la página de los sábados

Han acertado las soluciones de los problemas números 1 y 2 los señores siguientes:

- Don Francisco Cano, Pizarro, 27, Valencia. Don Luis Terol, Colón, 23, idem. Don M. Villena, sin domicilio. Don Leopoldo Marzal, Martí, 12, Valencia. Don Pedro Martí, Salvatierra de Alava, 14, idem. Don C. Rochet, sin domicilio. Don Rafael Benet, Avenida del Puerto. Don Juan Alamar, camino de Burjasot. Don José Benet, idem. Don Alberto Izquierdo, idem. Don Francisco Benet, idem. Don José Pallarés, calle de Toledo, 12, Rocafort. Don Rafael Cuesta Orduña, Masarrochos. Don Juan Adriá, Vicente La Roda, 21, Grao. Don Abelardo Sanchis, Mislata.

Han acertado únicamente el esquema número 1:

- Don Juan Alamar, camino de Peñarocha, 43. Don José Renet, camino del Grao. Don Alberto Izquierdo, Avenida del Puerto, 41, segundo. Don Francisco Renet, Avenida del Puerto, 41 primero. Don Rafael Benet, idem. Don S. Sastre, Redención, 2. Don José A. Hueso, Avenida de Navarro Reverter, 8.

Esquema núm. III (cupón 2).

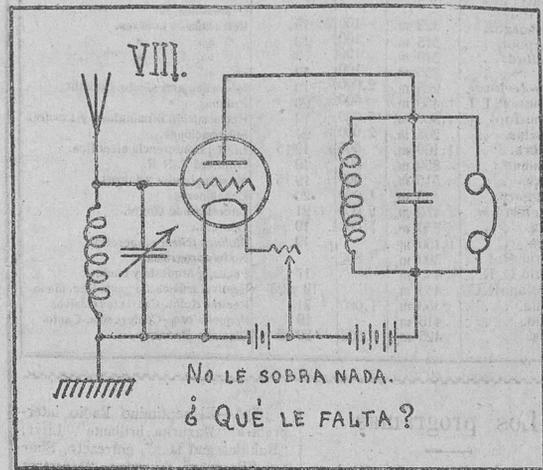
Han acertado la solución:

- Don Francisco Cano, Pizarro, 27, Valencia. Don Luis Terol, Colón, 23, idem. Don M. Villena, sin domicilio. Don Leopoldo Marzal, Martí, 12, idem. Don Pedro Martí, Salvatierra de Alava, 14, idem. Don C. Rochet, sin domicilio. Don Rafael Benet, Avenida del Puerto, 41, Valencia. Don Juan Alamar, camino Peñarocha, 43. Don Francisco Benet, Avenida del Puerto, 41. Don José Pallarés, calle Toledo, 33, Rocafort. Don Rafael Orduña, Masarrochos. Don Juan Adriá, Vicente La Roda, 21, Grao. Don Abelardo Sanchis, Mislata.

Cuando termine la publicación de todos nuestros esquemas-problemas, publicaremos un extraordinario con todos los esquemas rectificados.

Las bases

- I.—Bajo el título de "Esquemas de concurso", publicaremos varios de ellos, debidamente numerados, con epígrafe o sin él, y en los cuales podrá haber errores, tanto en el dibujo como en el texto. II.—Al tiempo de publicar cada uno de estos esquemas, se fijará el plazo dentro del cual deban remitir-



No LE SOBRA NADA. ¿QUÉ LE FALTA?

se las soluciones, que se dirigirán al "Señor Director de LA CORRESPONDENCIA DE VALENCIA.—Concurso de T. S. H.", y deberán ir acompañadas del "Cupón de Concurso de T. S. H.", indicando la sección a que corresponde.

III.—En la solución deberá el concursante expresar clara y concretamente el error o errores que haya advertido dentro del cuadro de cada esquema de concurso.

IV.—Terminado el plazo de los últimos esquemas, se procederá a clasificar a los concursantes, según su mayor o menor acierto. Si fuesen varios los que hubiesen remitido soluciones exactas a todos los esquemas, se hará un sorteo ante notario, para decidir la clasificación.

V.—De todas suertes, si ningún concursante hubiese acertado la totalidad de los esquemas, se clasificará en primer lugar a aquellos que mayor número de soluciones exactas hayan remitido, pues en cualquier forma que el concurso se desarrolle, TODOS LOS PREMIOS SERAN ENTREGADOS A LOS CONCURSANTES.

Sección de lectores

VI.—Todo lector, durante el plazo total del concurso, podrá remitir su opinión acerca del número de concursantes que acierten TODOS los errores de los esquemas, llenando, al efecto, el boletín correspondiente.

VII.—En igual forma que en la sección de aficionados, se practicará una clasificación para designar quién o quiénes han estado más acertados en su profecía.

Premios

VIII.—LA CORRESPONDENCIA DE VALENCIA se abstendrá de clasificar los premios, atendiendo a que, dada su calidad, resulta difícil interpretar los deseos de los concursantes, y para distribuirlos justamente, serán los propios premiados quienes elijan, por orden de su clasificación, aquel que, dentro de su sección, más les agrade.

IX.—Los interesados que dentro del plazo de un mes, a partir de la publicación del resultado del concurso, no hayan reclamado su premio, perderán todo derecho.

Los premios del Concurso

Primera serie de regalos, colocados por orden alfabético

- Un Atwater-Kent, de 4 lámparas, adquirido en casa F. Gottlieb, calle Conde Salvatierra, 39 (antes Ciscar). Un Continental-2 bis, de 2 lámparas, adquirido en casa Montoro, plaza Rodrigo Botet, 1.

- Un Magicus con doble detector y casco, de la casa Tomás Pérez Baró, de la calle de la Paz, 38.
- Un King, 3 lámparas, adquirido en casa Picón, Colón, 19 y 21, y Paz, 5.
- Un aparato Telefunken, adquirido de la casa A. E. G., tipo ARCON D. R. nuevo modelo, detector de galena y amplificador de una lámpara en circuito "reflex", equivalente a un receptor de tres lámparas.

T. S. H. Material

TELEFUNKEN

LA TELEFUNKEN, de Berlín, es una de las fábricas más antiguas y del más alto prestigio técnico en el ramo de material de Radiotelegrafía y Radiotelefonía.

LA TELEFUNKEN tiene en funcionamiento instalaciones de radio en casi todos los países del mundo.

TELEFUNKEN es el material que en su mayor parte instala el Estado español en la marina de guerra, estaciones y material móvil del ejército.

TELEFUNKEN constituye la marca de suprema garantía en el material radio.

Aparatos, auriculares, altavoces, receptor pirita, lámparas radio

DE VENTA: Pidase esta suprema marca en la CASA CUESTA, Bajada de San Francisco, en todos los buenos almacenes y establecimientos del ramo y en la SOCIEDAD A. E. G., Lauria, 7 y 9.—VALENCIA

