

	Mes	Trimestre
Valencia...	Ptas. 2	Ptas. 6
Provincias...		7'50
Extranjero...		12

# ¡Amnistía, amnistía, amnistía!

La opinión sigue con ansiedad la celebración del Consejo de guerra por los sucesos de Jaca. Todos los comprometidos por el movimiento de Diciembre deben ser amnistiados. El indulto les devolvería la libertad, pero en cambio desposeería a los militares de su carrera.

Valencianos: No cejéis hasta conseguir la amnistía.

PARA «EL PUEBLO»

## Otro cronicón de Villanueva

«¡No pasa nada!...»

Este gran periodista que dirige ahora «El Liberal» y que promovió el nacimiento de Játiva, una de las poquísimas flores adorno y alegría del páramo que era la España de 1898 y 1899, parodia de este modo una muy conocida frase de «Figaro»: «Lo que no se puede decir en la Prensa se debe decir en el libro, y así a su máxima publica libros contando clara y sencillamente cuanto el periodista tuvo que guardarse en el tintero.

Castiga así a la censura, pero también evidencia las ventajas para el mal gobernante de censurar a tiempo.

Es ya historia lo que fué actualidad, es agua pasada la que pudo ser a su hora torrente. Lo que en sus libros «Obstáculos tradicionales», «El momento constitucional», «¿Qué ha pasado aquí?» y «No pasa nada...», descubre, revela o confirma Villanueva es todavía curioso, pero no es ya peligroso. Estos libros además de probar la escuela para los gobiernos más o menos dictatoriales que sufre España desde 1923 de quebrar la punta de los acontecimientos, con la armadura de la censura previa, demuestran que en él se dice, en los rumores y en el run run, así como en las hojas apócrifas y en los periódicos clandestinos como los que contaron durante la primera dictadura con la valiosa colaboración del ministro de la segunda señor Viguri, siempre dicen, aunque exageran, algo de cierto.

Mucho de lo que se dijo hace un año, poco más o menos, lo vemos ahora confirmado por el señor Villanueva en su libro: las gestiones en Barcelona de don Miguel Primo de Rivera, su marcha a París por indicación del Gobierno, la destitución del jefe de policía de Barcelona y la detención en la misma capital del señor Martínez Anido.

Ha defraudado el libro la curiosidad que teníamos y seguimos teniendo acerca de la convocatoria y del alcance de la reunión que contra una amenaza de dictadura celebraron en casa del señor Villanueva los señores don Melquíades Álvarez, Llerroux, Prieto, Marañón, Sánchez Román, Albornoz, Gallarza, Marcelino Domingo, Burgos Mazo, Maura (don Miguel), Alcalá Zamora y no recuerdo si Sánchez Guerra también.

Tampoco saca mi curiosidad excitada por las ocurrencias y maquinaciones de la noche que medió entre el encargo dado a Sánchez Guerra de formar Gobierno y su declinación de poderes. Hay, sin embargo, dos notas sumamente estimables: la que notifica la entrevista que tuvo Romanones en la Casa de Campo y la que confirma que el fracaso de Sánchez Guerra consistió en no admitir el espionaje, la tutela, el aval o el censo de Romanones y Alhucemas en el Gobierno que formó y no en la lógica y decente negativa a cooperar en el ministerio de Niceto Al-

calá Zamora y Fernando de los Ríos.

Lo mejor, a mi juicio, de «No pasa nada...», es lo concerniente a Valencia y lo relativo a la estabilización.

El señor Villanueva relata minuciosamente y juzga severo lo que en Valencia sucedió antes y en las primeras horas de la huelga.

Por aquello y por los fusilamientos de Galán y García Hernández, y la traída a España, confundiendo con el Rif, de dos banderas del Tercio extranjero, es imperdonable el Gobierno Berenguer-Matos y es su dictadura (la segunda) peor todavía que la primera, la de Primo de Rivera y Martínez Anido.

Lo referente a la estabilización es oportunísimo, porque cuando se publicó el libro andaba todavía por Madrid conferenciando, influyendo y «posando» ante los fotógrafos la eminencia financiera parisiense, el ilustre M. Quesnay con todas las apariencias en los fotogramas de la Prensa de un eminente actor de la pantalla.

De este M. Quesnay, amigo de Cambó, como de aquel Malvy, amigo de Primo de Rivera, digo lo que de otro francés por el estilo dice el capitán Blas Pérez en el drama de Zorrilla «El zapatero y el rey»:

«Todos son buenos en Francia; mas no los quieren en Castilla.»

Otra particularidad del libro digna de mención y de ser comentada es el título «No pasa nada», es un tópico, una frase hecha, imbecil como aquella famosa y denigrante «No me hable usted de la guerra», disculpable en labios de quien anhela que pase mucho, algo gordo, acusadora de miopía y de ignorancia histórica en los que no ven pasar dictaduras, establecerse complots, manifestarse la clase media intelectual, fracasar gobiernos dictatoriales, volverse a lo llamado viejo régimen, tambalearse sistemas y trocarse las figuras como en una danza loca.

Hay ignorantes de la Historia que aseveran ¡no pasa nada!, como exclamaban muchas veces, de seguro, desde el banquete de los Campos Eliseos (1864) hasta la batalla de Alcolea (Septiembre de 1868) un panfleto de aquella época. Se fracasó en Valencia, Madrid y Huesca antes de triunfar en la provincia de Córdoba. Se gastó años en la empresa y era Prim, nada menos que Prim quien la dirigió.

Y en Rusia hubo también quien desde 1905, revolución traicionada por Gaponi y ahogada en sangre, hasta Noviembre de 1917 exclamó muchas, muchísimas veces: «¡No pasa nada!»

Buen libro aquel que cual este de Villanueva sea inquietante y acreedor a reflexión y comentarios hasta por el título.

Bien dicen que al bucy por el asta, al hombre por la palabra y al libro por el título.

ROBERTO CASTROVIDO.



OTRA VEZ LOS ALBAÑALES.

Dan actualidad a este asunto las lluvias de estos días y el poco éxito que han tenido nuestras reiteradas quejas para que el Municipio pusiera remedio al estado lamentable de los albañales, principalmente de las barradas extremas.

Un vecino de la calle de la Vuelta del Ruisenor nos dirige una carta, algunos de cuyos párrafos creemos conveniente reproducir: «El actual Ayuntamiento—dice aquí—hace varios meses construyó el alcantarillado de esta calle, y esta es la hora que aún no ha construido los albañales. Claro está que caso tan insulto acarrea grandes molestias y perjuicios a los vecinos de la misma, pues tan pronto como llueve se inundan las casas y se convierte la calle en un lago.

Ahora bien; los vecinos de esta nos preguntan: «¿Será posible que nos hagamos oír de quien corresponda, en queja tan justificada? ¿Dónde están esos hombres que dan esas notas tan agudas de regionalismo y de amor a Valencia y que sin embargo se hacen tan sordos a peticiones tan justas y tantas veces reiteradas en la Prensa?»

Hacemos nuestras las anteriores preguntas y... esperamos. No perdamos la esperanza de que al fin nos oigan en la casa grande y subsanen este mal.

ACLARACION.

Días pasados dimos cuenta de que unos vecinos de Catarroja habían tenido la gentileza de remitir un obsequio consistente en cigarrillos y dulces al ilustre jefe de la Derecha Liberal Republicana, don Niceto Alcalá Zamora, a don Fernando de los Ríos y demás presos políticos en Madrid, y omitimos los nombres de los donantes.

Hoy subsanan este error. Que conste que los remitentes fueron don José March y don Inocencio Tronchoni.

## Escuelas de Artesanos

Reparto de premios

Mañana lunes, 16 del actual, a las 6'30 de la tarde, se celebrará en el nuevo edificio de estas Escuelas, sito en la Avenida de Victoria Eugenia, el solemne acto de inauguración oficial de dicho centro y reparto de premios a los alumnos del pasado curso 1929 a 1930. Para presidir este festival docente ha sido invitado el excelentísimo señor ministro de Instrucción pública.

Del discurso alusivo al citado acto se halla encargado el ilustre catedrático de esta Facultad de Medicina, don Juan Bartual y Moret.

Gran Frigorífico LA SANZ  
Fábrica de embutidos  
Bernardo Esparza  
Carretera de Alcira  
Teléfono 96 BENIFAYÓ  
Se necesita operario

VIAJANTE  
y placista para perfumes, deseo a comisión. Razón en Maldonado, número 29, primera. Preferible mañana lunes, de dos a siete de la tarde.

Restaurant  
TERMAS VICTORIA  
Playa de la Malvarrosa  
Servicios por cubierto  
y a la carta  
Abierto todo el año  
Teléfono 81.068  
Bor.

## A LOS CORRELIGIONARIOS

En los respectivos centros se procederá hoy a elegir los cargos de vocales del Consejo Federal, Junta Municipal y Juntas de Distrito.

Estimamos como un deber inexcusable de cuantos militan en nuestro Partido la participación en esta función democrática y ciudadana de elegir a aquellos que han de asumir por mandato nuestro los cargos de representación de los organismos del Partido. Es un deber de todo buen republicano mostrarse propicio a este requerimiento e intervenir en actos de sufragio que han de tener una prolongación necesaria en las luchas políticas de la ciudad.

El Partido Republicano tiene una tradición de inquietud y vivacidad interior, que en los momentos presentes exige imperiosamente la intervención de todos sus adheridos en estos actos de reorganización y en los de combate que se avecinan.

Republicanos: No dejéis de votar mañana en vuestro círculo a los hombres que os han de representar en los organismos superiores del Partido.

## Partido de Unión Republicana Autonomista de Valencia

Instrucciones para la elección de los organismos de la capital y pueblos anexas

Hoy domingo, de diez de la mañana a cinco de la tarde, se procederá a la elección de los correligionarios que han de ocupar los cargos de vocales en el Consejo Federal, Junta Municipal y Juntas de Distrito.

Tienen derecho a tomar parte en la elección todos los correligionarios inscritos en el Censo del Partido, previa la presentación del correspondiente carnet de identidad.

Para poder ser elegidos, precisa ser mayor de 22 años. Las mesas electorales estarán constituidas por los vocales delegados de la Junta reorganizadora del Partido, y en los poblados por los presidentes de los respectivos casinos.

El resultado de la elección será remitido en un acta, firmada por los presidentes de las mesas electorales a la secretaría del Partido, una vez terminado el escrutinio. Los lugares donde se ha de celebrar la elección, son los siguientes:

DISTRITO DEL CENTRO. — En la Casa de la Democracia, Gran Vía de Germanías, número 22, primero.

DISTRITO DE LA AUDIENCIA. — En el Casino Republicano de la calle de Gil Polo, número 3, segundo.

DISTRITO DE LA UNIVERSIDAD. — En el Casino Republicano de la calle de San Bult, núm. 14.

DISTRITO DEL TEATRO. — En la Casa de la Democracia, Gran Vía Germanías, 22, primero.

DISTRITO DEL HOSPITAL. — En el Casino Republicano El Pueblo, Espartero, 17 (los pertenecientes al casco de la capital).

Los correspondientes a Patraix, Zafrana, El Popular y Vara de Cuarte, en sus respectivos casinos.

DISTRITO DE LA MISERICORDIA. — En el Centro Instructivo Republicano de la Calle de Fresquet, número 22.

Los electores de la barriada de Vara de Cuarte, en el Casino del mismo nombre.

DISTRITO DEL MUSEO. — En el Casino Republicano de la calle de Burjasot, 3, interior.

Los de los pueblos de Campanar, Benimámet y Benicarló, en sus respectivos centros o casinos republicanos.

DISTRITO DE RUZAFÁ. — En el Casino Fraternidad Republicana, los electores pertenecientes al casco del distrito, y los de la Carrera de Emocions, Carrera del Río, Carrera de Melilla e Isla del Palmar.

Los de los poblados de Nazaret y Castellar, en sus respectivos casinos y los de los casinos El Popular y El Protector que pertenecían a Ruzafá, emitirán su sufragio en estos centros.

DISTRITO DE LA VEGA. — Vega Alta, en el Casino El Avance, calle de Sagunto.

Los correligionarios de Borbotó, Benifarrés y Macanochos, en el

## Concierto en los Viveros

Hoy domingo, de once y media a una, interpretará la Banda Municipal el siguiente programa:

Primera parte:  
«Nuestra belleza», pasodoble fallero (primera vez), L. Sánchez.  
«Entre flores», danza andaluza, Pacheco.  
«La Tempranica», fantasía, Jiménez.

Segunda parte:  
«La corte de Granada», fantasía morisca: I) Introducción y marcha al torneo; II) Meditación; III) Serenata; IV) Final, Chapí.

Tercera parte:  
«Rapsodia española», Giner.  
«La verbena de la Paloma», fantasía, Bretón.

## «Gutiérrez»

El sábado día 14 publicó «Gutiérrez», la popular revista de humor madrileña, un número extraordinario dedicado a las fallas de Valencia.

En él se hace derroche de gracia pura y una gran propaganda de Valencia y sus fiestas.

Anuncia, al mismo tiempo, el tradicional viaje en autocar que el ilustre jefe de Negociado realiza a nuestra capital por esta época obligado por su valencianismo y agradecimiento a la cariñosa acogida que se le dispensa.

Este número que propagará por toda España y América nuestra fiesta peculiar, se vende al precio corriente de 30 céntimos ejemplar.

## Palacio del Mueble

Muebles de todas clases -- Sillones de gran confort -- Camas metálicas -- Lámparas -- Gramolas -- Al contado y a plazos sin fiador -- Ventas a fecha fija sobre toda clase de cosecha

CASA CAÑIZARES -- Correjería, 32  
TELÉFONO 19.235

## GARAJE GUIMERA

El mejor local de Valencia  
Cabinas y custodia de coches  
Taller de reparaciones a cargo de

## Vicente Dubón

Ex mecánico de Auto-Central  
Especialidad en «Chevrolet»

Calle Angel Guimerá, núm. 7  
Teléfono 15615 VALENCIA



GARANTIZAMOS  
Destruye infaliblemente polvorín, polvorón, serpeto, cotonet, negrilla, etc., etc. y todas las enfermedades de los demás frutales, sustituyendo con ventaja a la fumigación.  
Producto de la CALIFORNIA SPRAY CHEMICAL Co. de Watsonville  
Agentes exclusivos en España:

Busquets Hermanos y Compañía  
Barcelona, Madrid, Bilbao, Sevilla, Gijón, Vigo, Palma, Ceuta  
Sucursal de Valencia:  
Calle de Martí, 4 y 6 -- Teléfono 14.500  
Disponemos de pulverizadores a presión de 12 y 50 litros de capacidad y aparatos a motor para trabajar a 40 atmósferas de presión con 400 litros de cubida.

Plaza de Toros de Valencia El miércoles, a las 10'30 noche:  
La más gigantesca organización de boxeo celebrada en Valencia  
EL CAMPEONATO DE EUROPA DE LOS SEMIPESADOS  
MARTINEZ, de Allara CONTRA ERNEST PISTULLA  
(Campeón de España) (Campeón de Alemania)  
Y los sensacionales combates  
BARTOS - RUBIO Magliozzi - Pedrito Ruiz  
Bruno Velar - Stimon Ricardo Alfis - Louis Vauclard

GAMBRINUS  
Cervecería y Restaurant  
Servicio de Restaurant por cubiertos y a la carta. Cervezas del país y extranjero  
Plaza Príncipe Alfonso, 8. Teléfono 11.947

HOY  
EL ALMACEN MAS SURTIDO EN TODA CLASE  
CHAPAS fantasía para EBANISTERIA  
FERNANDO CORTES  
Angel Guimerá, 5 - Teléfono 12.523

J. CORTALS VALENCIA EXIJASE SIEMPRE LEGÍTIMO

# KOLA LICOR

# CORTALS HIGIÉNICO

PODEROSO TONICO RECONSTITUYENTE Y AGRADABLE EN SUMO GRADO  
COÑACS Y LICORES SELECTOS - Paz, 40 - PRECIOS DE FABRICA

PARA «EL PUEBLO»

CON LOS EXPATRIADOS

## Unos días en París

Por fin he podido realizar mi viaje a París! Don Leopoldo Matos, ex ministro de la Gobernación del segundo Gobierno de dictadura que ha padecido España tenía dadas órdenes severísimas para impedir mi paso por la frontera. Desaparecido el del ministerio, no encuentro ya la menor dificultad en Irún ni en Hendaya para internarme en Francia.

Quando llego al Quai D'Orsay me ven copiosamente. Los copos no tienen fuerza para cuajarse y por tanto no puedo hablar ahora del famoso «tanto de armijo» — tan manoseado por poetas y literatos — que cubre la ciudad. Lo siento... Me instalo en el mismo hotel en que viví cerca de dos años mi padre y en él nació uno de mis hijos, fallecido el último verano. Es un hotel lleno para mí de recuerdos y emociones. De él salió mi padre para ir a Valencia. De un cuarto modesto, pero confortable del primer piso del hotel, pasó a una celda fría y húmeda de las Torres de Cuarte. En Valencia, una de las primeras cartas que recibí entonces mi padre felicitándole por su gesto fué de Indalecio Prieto... Han pasado dos años. Ahora él que está en París es Indalecio Prieto...

salita del hotel. Es una habitación reducida, amueblada sin lujo y sin pretensiones. He caído, por lo visto, en plena reunión de expatriados porque allí están, con Indalecio Prieto, casi todos los sublevados de Cuatro Vientos: el general Queipo de Llano, el comandante Pastor, el capitán Hidalgo de Cisneros, el capitán Martínez de Aragón, etc. Saludos, apretones de manos, abrazos y se generaliza la conversación sobre las cosas de España. Todos quieren saber y todos preguntan. Allí viven con el pensamiento puesto constantemente en la madre patria. Están optimistas, alegres, confiados, tienen fe en el resurgir muy próximo de una nueva España, pero se acuerdan de sus familias, de las esposas, de los hijos ausentes. Quien aparece tranquilo, enteros, fuertes de espíritu, pero yo sé ya algo de esa alegría aparente del expatriado. Es una alegría que produce emoción y respeto, pero que no se contagia ni se comparte. Estos hombres que se jugaron la carrera, la tranquilidad, la libertad y la vida, y que ahora gastan bromas y se ríen, estoy seguro de que cada uno lleva su procesión por dentro.

En la salita, leyendo, o simulando leer un periódico, está también una señora francesa con aspecto de dama sufragista.

—¡Miren ustedes que si esta «madame» fuese una confidente de la policía! — exclama Franco.

Por si acaso, para poder hablar con mayor libertad nos subimos a la habitación de Indalecio. Es un cuarto muy modesto y pequeño en el último piso del hotel. Por lo visto, los expatriados ya se han gastado todo el oro comunista enviado de Moscú, según aseguraron los periódicos de derecha, para hacer la revolución... Poco a poco van llegando otros complicados en los últimos sucesos de Diciembre. El doctor Benavent, de Lérida, don Fernando Cárdenas y algunos más a los que no conozco. También se halla presente el notabilísimo periodista Carlos Esplá. Casi todos ellos se suelen ver a diario y por eso ha sido la coincidencia gratísima de encontrarlos reunidos.

Indalecio Prieto nos da cuenta de una larga conversación que ha sostenido el día antes con Santiago Alba. El ilustre ex ministro le requirió para ello y Prieto estuvo a verle en el Claridge. Después, don Santiago, muy protocolario, se apresuró a ir al hotel de Prieto para dejarle una tarjeta. La entrevista ha sido interesante y quizá sea provechosa algún día. Santiago Alba tenía muchos deseos de oír a Prieto, y Prieto le ha hablado con su sinceridad característica y su franqueza tan noble. Al día siguiente tuve yo ocasión de hablar con Alba y al

referirme a su entrevista con Prieto, me hizo de él grandes elogios. «Es un hombre — me dijo — de un talento extraordinario y de un grandísimo sentido político.»

He permanecido en el hotel Malherbe cerca de dos horas. Ramón Franco me contó su evasión de Prisiones y lo que hizo en Cuatro Vientos... Pero todo esto será tema de otro artículo.

Salgo a la calle. Es de noche y sigue nevando. El frío y la humedad se sienten en los huesos. Pienso en el optimismo aparente de este puñado de hombres que viven lejos de su patria. Me acuerdo de sus familias ausentes, de sus esposas, de sus hijos, de las madres de algunos de estos aviadores... Siento un escalofrío, me subo el cuello del gabán y apresuro el paso.

RAFAEL SANCHEZ-GUERRA.  
París, Marzo de 1931.

### Crónica de Madrid

## El glorioso Ateneo

Ya está funcionando el Ateneo. En plena ciencia política. Ahora hay que llamar así a lo que se llamaba antes simplemente política. Lo han impuesto las circunstancias.

Y es que los poderes públicos no comprenden que se pueda hacer dignamente política en un centro cultural; como si el arte de gobernar a los pueblos no fuera una de las ramas más poderosas del saber humano.

Los enemigos del Ateneo, no han sido sólo los gobiernos de la excepción. También la Prensa de manto y los señoritos de los clubs y las monásticas consejerías.

Ultimamente, se había librado una lucha a muerte.

—¡Hay que acabar con eso! — gritó la hez.

Y añadieron los más políticos: —El Ateneo debe cumplir sus fines. Sólo así puede continuar funcionando.

Y vociferaron los más torpes: —¡Al menos, que le quiten la subvención!

El Gobierno, después de meditar un poco, vió que no había otro camino legal y honrado que la reapertura del Ateneo con todas sus prerrogativas; pero aún apuró un recurso: el de citar a la junta directiva para hacerla responsable de cuanto ocurriese en aquella docta casa.

La entrevista fué breve y lo que en ella sucedió no pudo ser más lógico. Los directivos repitieron al ministro de la Gobernación lo que tantas veces han dicho: que el Ateneo es un tornavoz de la cultura española y no se le puede regatear ni una sola de las grandes ansias nacionales. Y acerca de la responsabilidad de la junta, ¿qué otra cosa puede hacer ésta sino mantener en lo posible la corrección de los debates, el tono de las conferencias? El resultado fué dejar las cosas como estaban. Los pretendidos restauradores de la Constitución no han pasado de eso: de ir tapando resquebrajadu-

ras, apuntalando ruinas y dando valor a las antiguas situaciones. Ahí están los ayuntamientos con los concejales de antes; ahí está el régimen electoral, al que no han podido restarle ni un artículo; ahí están todos y cada uno de los gobernantes anteriores a la dictadura, como si los hubiera reunido el mayor enemigo de Primo de Rivera; ahí está, finalmente, el Ateneo, con su cátedra libre y sus puertas abiertas, de par en par, y su subvención intacta. La junta, eso sí, se ha preocupado de armonizar la contienda política y llama a capitular a las figuras de más diversa ideología. Pero, ¿qué le vamos a hacer si apenas se encuentran en este país intelectuales, hombres de mérito, personalidades destacadas, que no sean republicanos?

Pero sigamos. No ha hecho la junta directiva del Ateneo de Madrid más que anunciar un amplio ingreso en la entidad, y a montones se han hecho ateneístas los ciudadanos liberales.

Urdase lo que se quiera contra el Ateneo, es tanta su influencia, vale tanto su prestigio, que los puede a fariseos y levitas con sólo repetir el propio nombre por las calles. ¡Como que, cerrado y todo, era el Ateneo un núcleo de gran dominio en la vida española!

Hay que desengañarse. Los tiempos no huelen a Intenso.

ARTURO MORI.

(Exclusiva para EL PUEBLO.)

## D. Antonio Viroque Puchades

Nuestro querido correligionario y paisano Antonio Viroque que reside hace largo tiempo en Cardona de Barcelona, sufrió días pasados un grave accidente que le ocasionó, desgraciadamente, el más fatal desenlace, acaecido el día 10 del corriente.

El finado era hijo del celebrado actor Antonio Viroque y hermano político de nuestro querido amigo don Renán Azzatí.

Fiel a las convicciones laicas de la familia, su entierro verificóse civilmente, constituyendo una sentidísima manifestación de duelo, a la que se asociaron gran número de amigos y compañeros del finado, que rindieron el último tributo al que fué generoso y buen amigo.

Asistieron en representación de la Sociedad Española de Explosivos el jefe señor Rivero e ingeniero señor López.

Reiteramos a la familia la sincera expresión de nuestra viva condolencia.

Enrique García Torres  
ABOGADO

Juan Bort, 1, chaflán Avenida de Victoria Eugenia.

HERVIQS Y CEREBRO INVULNERABLES CON EL TONICO NERVIOSO CERA

LABORATORIOS CERA S.A. vicio BARCELONA



El martes publicaremos un periódico extraordinario dedicado a las fallas, conteniendo un hermoso trabajo literario del inmortal Maestro don Vicente Blasco Ibáñez, las bellezas falleras, la totalidad de las fallas que se plantarán este año, con un meditado itinerario para visitarlas, artículos de nuestros mejores colaboradores e intensa información local y general, con abundantísima parte gráfica en un total de 16 páginas

## LA PRODUCCION NACIONAL

Manifiesto que el II Congreso Nacional de Publicidad dirige a los productores y consumidores de España

En estos momentos de crisis mundial todos los países defienden sus producciones y su trabajo, su vida económica y el bienestar social anejo a ello. Vivimos en una hora esencialmente proteccionista. Grandes naciones que han figurado tradicionalmente a la vanguardia del librecambio, ponen hoy crecientes obstáculos a la introducción en sus territorios de productos extranjeros capaces de influir desfavorablemente sobre la producción del país y realizan campañas de publicidad muy intensas con la doble finalidad de encauzar y coordinar las industrias y la agricultura propias, bajo el lema «primero lo nacional que lo extranjero» y de educar al consumidor, despertando su espíritu de ciudadanía y espolando su patriotismo.

No se trata de convertir los Estados en autarquías. No se trata del aislamiento económico, del ultrancero «bastarse a sí mismo». Siempre han necesitado los pueblos la relación mutua, el intercambio de producciones, la interdependencia económica. Mayormente necesitan esa relación en nuestra época, tan compleja, en que el hombre vive con una intensidad desconocida en otras épocas de la historia.

Pero existe hoy un sobrante mundial de mercancías y la crisis de trabajo que es consecuencia de ello. Dicha crisis no reviste todavía en España los caracteres de gravedad que en otras naciones ya presenta. Sin embargo, ahora empezamos y dada la situación política y financiera de nuestro país es inminente el peligro de que dicho mal se agrave rápidamente.

El Estado debe de extremar su vigilancia y sus disposiciones protectoras. Conviene evitar, durante mucho tiempo, que entren en España mercancías extranjeras en competencia con las de nuestras propias fuentes productoras, siempre que las industrias correspondientes de España estén bien organizadas y nuestra mercancía, en su calidad, responde a una con-

## Exposiciones y conferencias

Exposición Meseguer

En el Ateneo Mercantil se inauguró el jueves último una Exposición de óleos del miniaturista José Meseguer, sobradamente conocido por sus frecuentes exposiciones, demostrativas de una actividad poco común. El acto de la inauguración se vió extraordinariamente concurrido y durante las horas de visita de los días siguientes, el número de visitantes ha sido un indicio de la buena acogida que merecen siempre los trabajos de este excelente artista.

Forman la actual Exposición de pinturas del señor Meseguer varias copias de lienzos notabilísimos y una buena cantidad de apuntes originales, referentes todos ellos a temas valencianos. En uno y otro aspecto, es verdaderamente meritoria la labor de este artista, cultivador a la perfección de un género no sólo raro, sino que exige aptitudes difícilísimas. Como copista, el señor Meseguer ha conseguido algunas inverosímiles reproducciones, que ponen bien patente el dominio de la técnica de la especialidad a que se dedica y como artista original, logra visiones microscópicas de monumentos y paisajes valencianos, sin que por ello se atente la expresión de los temas elegidos.

Acostumbrado al éxito, el señor Meseguer ha de encontrar seguramente en la actual Exposición, el mismo aprecio del público que se traduce en adquisiciones y hace llevadera la labor del artista.

Este es nuestro deseo y no dudamos que se ha de realizar, como otras veces.

«Pensat y Fet»

Esta prestigiosa revista fallera acrecienta de año en año su valor y sus merecimientos. El número de este año, que hoy se pone a la venta, es, sencillamente, una preciosidad. Tras una portada, magnífica de finura y de elegancia, de Amadeo Roca, hay todo un arsenal de «cosas» falleras. Desde luego, los bocetos de todas las fallas que se plantan este año en Valencia, con una graciosa explicación en verso al pie, y también los de los pueblos de Gandía, Sagunto, Denia, Godella, Burjassot, Masarros, Benimaclet, Benicarlup, Millars, Villamarchante, Alcudia, etcétera.

El programa de los festejos falleros, desde el día 14 al 19.

Una historieta de política de actualidad, animada fotográficamente por los excelentes artistas del teatro Alkazar Pilar Martí y Vicente Mauri.

Los retratos de las reinas falleras, un grupo de «les Pepliques talquimesanografistes» y una página con algún Pepet del Ateneo Mercantil.

Dos páginas recordando a «Don Pepito Villalonga», con la efigie, en un precioso dibujo, de este que fué célebre tipo popular en Valencia.

Preciosas ilustraciones fotográficas y de dibujos, y poesías y artículos de Caballero Muñoz, Bull, Guarnier, Morales San Martín, López Chavarrí, Almela Vives, Esteve Victoria, Juan García, Songel, Barchino, Mommeneu Gómez, «Catreles», Valero Alufre, Cervera Aviño, Cabrera Millet, Marco Rivas, Pepe Angeles, Gómez Rosell, Broseta, Ca ro Adam, Gayano Lluch, Morante Borrás, Ricardo Valero y algunos otros.

En fin, más que otros años, un alarde de riqueza, de elegancia en su confección y presentación tipográfica, la que le hace ser el periódico fallero preferido entre todos, tanto por las personas de alto rango social, como en general por todos los valencianos.

Por todo ello se vende al precio de 40 céntimos, y creemos ciertamente que se agotará hoy mismo la copiosa edición.

ACTOS DE LA F. U. E.

Hoy, a las cinco de la tarde, tendrá lugar la inauguración de la Exposición de Arte, organizada por esta Federación.

Por la cantidad y calidad de los trabajos presentados promete ser un éxito rotundo.

La entrada será libre.

Horas de Exposición: De once a una y de cinco a nueve.

PRODUCTORES: de vosotros depende, en primer lugar, que la mercancía nacional responda a dicha concepción. Si en estos momentos no sostuviérais el pabellón y organización a la moderna, todos los esfuerzos que hicierais para salvar la situación resultarían palliativos y a la larga volvería la mercancía extranjera a reemplazar a la vuestra en el consumo nacional.

PRODUCTORES: de vosotros depende, en primer lugar, que la mercancía nacional responda a dicha concepción. Si en estos momentos no sostuviérais el pabellón y organización a la moderna, todos los esfuerzos que hicierais para salvar la situación resultarían palliativos y a la larga volvería la mercancía extranjera a reemplazar a la vuestra en el consumo nacional.

PRODUCTORES: de vosotros depende, en primer lugar, que la mercancía nacional responda a dicha concepción. Si en estos momentos no sostuviérais el pabellón y organización a la moderna, todos los esfuerzos que hicierais para salvar la situación resultarían palliativos y a la larga volvería la mercancía extranjera a reemplazar a la vuestra en el consumo nacional.

CONSUMIDORES: Usad productos nacionales. Exigid que sean buenos. Reclamad cuando no lo sean. Tened conciencia de que detrás del producto nacional está la mano de obra del país, el pan de nuestros obreros, la reacción económica de nuestra patria y el bienestar de todos. Por espíritu de ciudadanía, por patriotismo, por egoísmo, usad productos nacionales.

Muy plausible es la propaganda de la producción nacional y no podemos menos de ser fervientes partidarios de ella, pero para exigir ciertas medidas de gobierno se necesita que esta producción se ponga a tono con las necesidades nacionales, que pueda servirles en cantidad y calidad y lo más importante: que no se constituya en monopolio al amparo del arancel para exprimir y encarecer la vida al consumidor.

PARA SAN JOSÉ

PRIMOROSOS REGALOS

INMENSO SURTIDO

SOLO LOS TIENE

ALMACENES RAMOS

Pi Margall, 62 (frente a Cirilo Amorós)

COLISEUM

Mañana lunes

La casa METRO GOLDWIN presenta a BUSTER KEATON, RAQUEL TORRES y DON ALVARADO, en la película hablada en español

ESTRELLADOS

Triunfo del equipo WESTERN ELECTRIC

Completará programa: A UN HOMBRE, por William Haynes. REVISTA SONORA PARAMOUNT.

OLYMPIA

Hoy domingo

Sesión cuatro tarde, popular: PERIQUITO, EN AFRICA

Dibujos sonora PRIM

Sesión seis tarde, numerada: CAZADORES DE OSOS

Cómica sonora por La Pandilla PERIQUITO, EN AFRICA

Dibujos. «Noticiario Fox» y la superproducción NACIONAL sincronizada con efectos sonoros PRIM. Fiel reflejo de la vida del gran candidato. UN FILM HISTORICO MUY BIEN DOCUMENTADO.

Sesión 10 noche: CAZADORES DE OSOS, PERIQUITO, EN AFRICA, NOTICIARIO FOX y última representación de PRIM.

Mañana lunes

Un extraordinario programa de la FOX FILM

ESTRENOS:

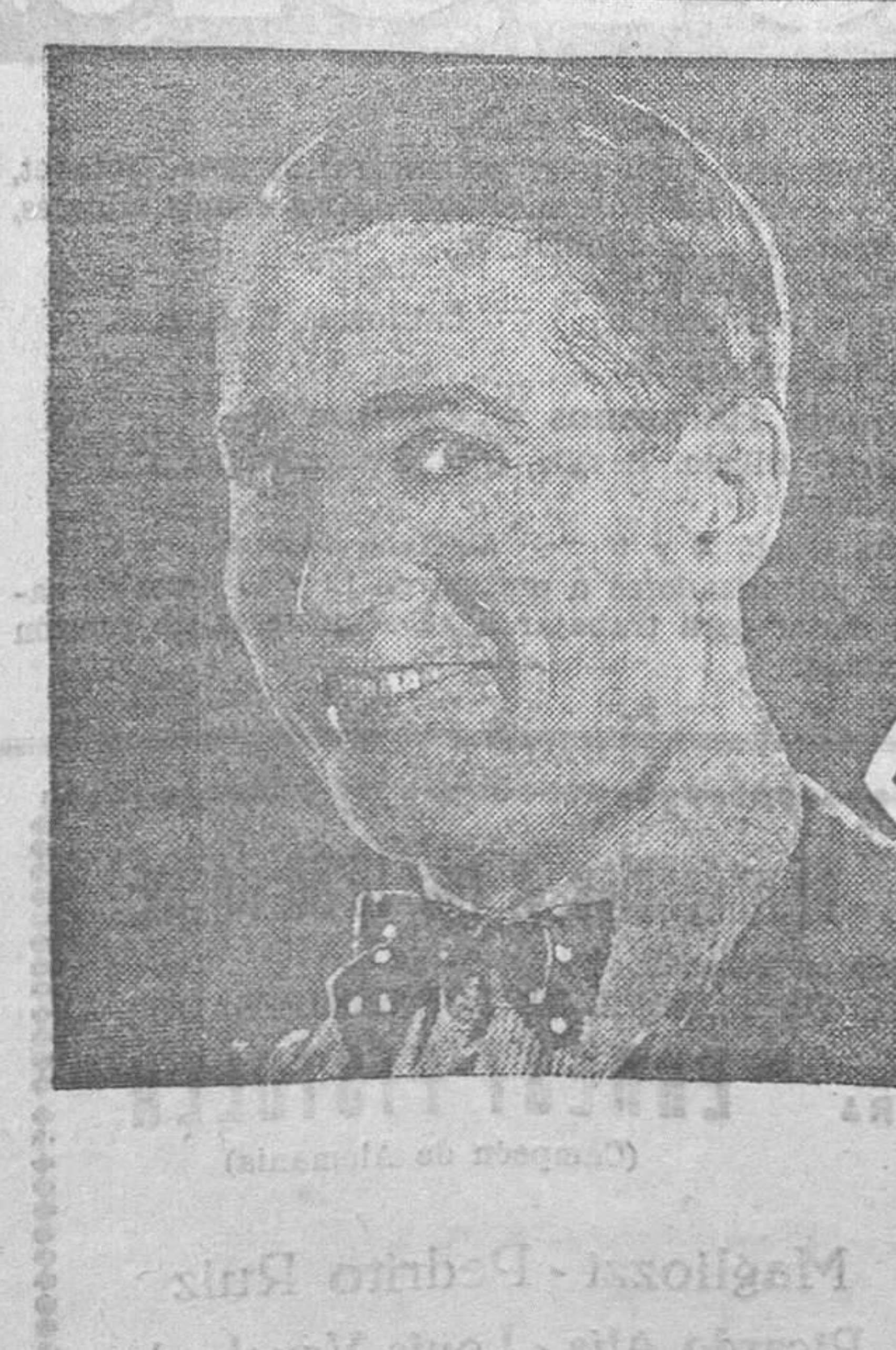
Alta sociedad

Por Janet Gaynor y Charles Farrell. La pareja ideal en una historia de amor sublime

EL VALIENTE

Por Juan Torano, Angelita Benítez, María Calvo

Enteramente dialogada en español



## LIRICO

Miércoles próximo

### Maurice Chevalier

con su deliciosa partenaire  
CLAUDETTE COLBERT

nos obsequia con otra de sus creaciones, llena de optimismo y buen humor.

## El gran charco

De linajado aristócrata francés al más cómico hombre de negocios americano, vemos transformarse a MAURICE CHEVALIER en esta película.

Completará programa, entre otras películas,

## EL ALEGRE MARINERO

Dibujos sonoros igual a LA PALOMA, que coreaba el público y hacía repetir todos los días

# Suscripción para la viuda de García Hernández y para los presos y perseguidos

Suma anterior, 17.194'15.

Centro Instructivo Republicano de Puzol: Francisco Gimeno, 10 pesetas; Angel Bernal, 10; Luis Lázaro, 10; Vicente Ponz, 5; Ramón Capella, 5; Joaquín Lázaro, 10; José Mateu, 2; Jaime Fabra, 10; Indalecio Gilabert, 1; Vicente Ferrer, 2; Bautista Clavel, 5; Juan Abril, 2; Miguel Soriano, 2; Vicente Montañana, 1; Francisco Alfonso, 2; T. Durá, 5; Rafael Martínez, 2; Mariano Torres, 1; Mariano Portales, 2; Emilio Durá, 2; Antonio Miret, 3; Ramón Pascual, 1; José María Abril, 0'75; Juan Abril Lozano, 0'75; Vicente García, 2; Carmen Guillot, 1; Mercedes Marco, 0'50; Ovidio Pona, 1; Celia Ponz, 0'50.

## Recaudado en Villar del Arzobispo:

José Beaus Mora, 5; Ramón Novella Cabañas, 5; José Requeni, 2; Pascual López Lázaro, 2; Pascual López Estevan, 1; Conrado López Estevan, 1; Vicente López Estevan, 0'50; Victoriano García, 0'50; Enrique Barberán Simón, 2; Antonio Requeni, 2; Nazario López, 0'50; Ramón Pérez Palomar, 0'50; Juan Barberán Simón, 1; Francisco Bordes Peraltá, 0'50; Manuel Martínez Martínez, 0'50; Hija de un republicano, 2; Agustín Gallindo, 2; Juan Vicente Riera, 1; Jesús Minguez, 0'50; Joaquín Cinteros, 0'50; Julio Fambuena, 0'50; José Melego, 1; Emilio Estevan, 1; José García Monleón, 0'50; Tomasa Domingo Artigot, 0'50; Pepito García Domingo, 0'50; Pilarín García Domingo, 0'50; Juan H. Estevan Minguez, 5; Paquita Estevan Minguez, 0'50; Paquita Estevan Minguez, 0'50; Gloria Estevan Minguez, 0'50.

## Recaudado por el Centro Instructivo Republicano de Benaguacil:

Alfonso San Durá, 1; José Poveda, 1; Un republicano, 1; Isidoro Farga, 1; R. B. M., 1; Un esportano, 1; Antonio Antequera, 0'50; Isidoro Calaforra, 0'40; Tomás Ramada, 2; Manuel Cabo, 1; Francisco Vázquez, 2; Mario Navarro, 1; Juan Vivó, 1; Pascual Peris, 1; Rafael Zarzo, 1; Bautista Ramada, 0'50; A. F. M., 1; Melchor Monleón, 1; Vicente Armela, 1; Joaquín Torres, 2; Vicente Balaguer, 1; Valentín Mecinas, 5; Waldo Tarín, 1; Emilio Cervera, 1; Bautista Doménech, 1; Esteban Martínez, 1; Un comunista, 3; Gumersindo Cabo, 1; Dolores Durá, 0'30; Bernardino Moleón, 0'50; Ángel Cervera, 1; Jaime Campos, 5; Modesto Palau, 0'50; Cheldecrico Navarro, 0'50; Juan J. Benedito, 2; Daniel Durá, 0'60; José Balaguer Gómez, 3; Juan Benedito, 10; Francisco Santos, 1; Uno que quiere que abdique el rey, Comité revolucionario, 1; José Cervera, 1.

## Círculo Republicano de Corbera de Alcira:

Francisco Nacher Sos, 5; Enrique Cebolla Almiñana, 5; Salvador Puig Suárez, 5; Domingo Sanlorenzo, 3; Federico Rosell Pastor, 1; Julián Jiménez Sella, 3; Antonio Jorge Gómez, 5; Benjamín Marrades Muñoz, 5; Ricardo Ureña Puig, 1; Juan Marrades Rosell, 5; José Almiñana Pastor, 5; Vicente Bañuls Rubio, 1; Miguel Rosell Vercher, 5; José Ciscar Pérez, 1; Vicente Ferrer Pastor, 2; Francisco Ivars Vives, 1; Antonio Puig Suárez, 5; Ricardo Peral Suay, 2; Miguel Ribes Monzó, 2; Vicente Cebolla Pastor, 2; Enrique Cebolla Clari, 5; Salvador Ferrando Izquierdo, 5; Hermenegildo Vercher Carrascosa, 2; Bernardino Jiménez Hernández, 5; Víctor Rubio Badía, 1; Salvador Peris Costa, 1; Juan Bañuls Guillem, 1'50; Antonio Puig Llácer, 3; Basilio Tornero Marrades, 3; Anselmo Jiménez Pastor, 5.

Total, 17.521'35 pesetas.

(Continúa abierta la colecta en la Administración de EL PUEBLO y en la secretaría del Partido, Casa de la Democracia.)

# Secretaría del Partido

Casa de la Democracia, Gran Vía de Germanías, 22.

Horas de oficina: De once a una y de cinco a ocho.

**IMPORTANTISIMO.** — En días anteriores han retirado los censos y los carnets 133 delegados de otras tantas entidades republicanas de Valencia y su provincia.

**VILLAMARCHANTE.** — El delegado de este Centro presenta los boletines para la inscripción en el Censo del Partido.

**BUGARRA.** — El representante de los republicanos de este pueblo presenta los boletines de inscripción, para la formación del censo.

## CENSOS

**OTOS.** — El correligionario Manuel Zurita, retira el censo y los carnets.

**UTIEL.** — El representante de esta población, retira el censo y los carnets.

**NAQUERA.** — Francisco Pérez, retira los carnets y el censo.

**PUEBLA DEL DUCH.** — José Esteve retira de la secretaría los censos y los carnets.

**JARAFUEL.** — El entusiasta correligionario José Torres, de Valencia, retira los documentos del censo y los carnets.

## NOTAS ACLARATORIAS

A la pregunta de si pueden formar parte de las Juntas de distrito los elementos que figuran en las directivas de los centros republicanos, se contesta que si pueden ser elegidos, pero han de estar afiliados y poseer el carnet.

A la pregunta de qué número de afiliados es necesario para poder tener derecho a la elección de vocal del Consejo Federal, se aclara en el sentido de que, según el artículo 22 del reglamento, han de ser 25 afiliados para tener derecho a nombrar un presidente que en su día vote en el pueblo cabeza de distrito el vocal del Consejo Federal.

## JUNTAS MUNICIPALES

**NAVARRÉS.** — Presidente, Manuel Sáez Vicent; vice, Vicente Tarra; secretario, Eduardo Sáez Vicent; tesorero, Ramón Castelló Ros; vocales: Vicente Ortelis Juárez, Ramón López Soriano y Bernardo Pérez Pallás.

**RIBARROJA.** — Presidente, Francisco García Bigorra; secretario, Julio Soriano Hurtado; tesorero, José Alibach Mateu; vocales: Juan Bigorra San Martín y José Doménech Roselló.

**Junta Municipal.** — Presidente, Vicente Quilis; vice, Leandro Sospedra; secretario, Vicente Esqueja; vice, Domingo Martínez; tesorero, Fidel García; contador, Miguel García; vocales: Francisco Cervera, Dámaso Sorla, Luis Moliner y Salvador Pons.

## Distrito del Teatro

Hoy, a las 9'30 de la noche, celebrará Asamblea general de afiliados al Partido, pertenecientes al distrito del Teatro, para tratar de la elección de cargos para los organismos del Partido.

## Círculo Instructivo Republicano de Campanar

Celebrará junta general hoy domingo, a las cinco de la tarde por primera convocatoria y cinco y media por segunda, para tratar de los importantes asuntos consignados en el siguiente orden del día:

Lectura y aprobación del acta anterior; dación de cuentas, elección de cargos de la directiva, elección de los vocales de la Junta de Distrito, Junta Municipal y Consejo Federal; ruegos y preguntas.

Para tomar parte en la elección de los representantes de la Junta de Distrito, Municipal y Consejo Federal, será indispensable la presentación del carnet de afiliado al Censo del Partido.

Dada la importancia del acto, se ruega la asistencia de todos los afiliados.

## Círculo Republicano del distrito del Museo. (Calle Burjasot, 3, interior)

Hoy domingo, a las diez de la mañana hasta las cinco de la tarde, se celebrará junta general extraordinaria para nombrar la junta de distrito y la municipal, mas el vocal que tiene que representar en el Consejo Federal.

Lo que se ruega asistan el mayor número de correligionarios y socios.

Se encarece la asistencia con el carnet de identidad de reciente creación.

El secretario, Emilio Cutanda.

## Distrito Vega Alta

Se aplaza la elección de los organismos de este distrito

Dificultades de organización surgidas a última hora, han obligado a los delegados de la Junta Reorganizadora del Partido a suspender la elección de cargos de los organismos del Partido anunciada para hoy, en el Casino El Avance.

Con objeto de resolver esta cuestión, se convoca a todos los afiliados de la Vega Alta a una Asamblea que tendrá lugar mañana lunes, a las nueve de la noche.

Los delegados de la Junta Reorganizadora, Vicente Canelles, Eleuterio Estellés.

**CANA**

INVENTO MARAVILLOSO para volver los cabellos blancos a su color primitivo a los quince días de darse una loción diaria. Su acción es debida al oxígeno del aire. No mancha ni la piel ni la ropa. Se aplica con la mano como una loción cualquiera. La caspa desaparece rápidamente.

De venta en todas partes

LABORATORIO CAS E 12 BARCELONA

## I Congreso de Patología Digestiva

Se ruega a los señores congresistas pasen por el Colegio Médico hoy domingo, de once a una de la mañana, y de cuatro a siete de la tarde, a recoger la documentación definitiva y los tickets para los festejos.

LA COMISION

## ¡Grandioso partido de pelota benéfico!

Con objeto de engrosar la suscripción destinada a la viuda de García Hernández y para los presos y perseguidos, se ha organizado un grandioso acontecimiento pelotari en el hermoso triquet de Levante, de los poblados marítimos, para el jueves próximo, día 19, a las 8'30 de la tarde, en el que tomarán parte los jugadores más afamados de toda la región:

**JULIET Y CHICUELO**  
CONTRA  
**PATILLA Y MARTINET**  
FUSTERET de la Lloba, LLOCO I y FUSTER (D.)  
CONTRA  
**GUARA, CHATO de Pedreguer y ESCOLA**

A ESCALERA CUERDA, 60 TANTOS.

Dada la humanitaria finalidad del espectáculo, es de esperar la más fervorosa asistencia del público

## Casa RAMON

RESTAURANT ECONOMICO

Comedor espaciosos y ventilado

Servicio esmerado a la carta

La casa más acreditada en Valencia, por su esmerado servicio y economía

Habitaciones para dormir

Calle del Pilar, 6 y 8 :: :: Teléfono 13.963

## Marqués del Mérito

Vinos y Cognacs de Jerez

Depositarío: RAMÓN CASANOVA BOIX, PI Y MARGALL, 74.—TELÉFONO, 16.10

## Centro Técnico Enológico

PRODUCTOS ENOLÓGICOS Y ANTIPTOSIÓGENOS

Reactivos para análisis de vinos

Todos los vinos defectuosos o enfermos, podrán corregirse con productos legales y autorizados, sin necesidad de emplear DROGAS ni ESPECÍFICOS ANÓNIMOS que oculten su composición.

Los análisis de vinos y consultas son gratuitos

Precisan representantes activos y solventes en las zonas vinícolas.

Concederemos depósitos exclusivos con garantía o cuenta propia.

Oficinas: Danzas, 9, entresuelo, Valencia

## BODEGAS BAVIERA

Aceites puros de oliva de alta calidad de los mejores centros productores

19 ptas. decalitra 20 ptas. detro. 22 ptas. detro.

Tortosa 1. Toledo-fino Borjas extra-flor

Vinos finos de mesa Licores finos a granel

Cognacs jerezanos a tres y 4'50 ptas. litro

Teléfono 10.860 - Bodegas Baviera - Servicio a domicilio Calle Correjería, 25

## Casa de la Democracia

Gran Café Restaurant

Gran Vía Germanías, 22. Teléfono 14.201

## GARAJE SERRANO

Magníficas cabinas Situación inmejorable

Precios módicos

Entrada: Gonzalo Julián-Maestro Serrano, 7 (antes continuación Burriana)

VALENCIA

## Para comer bien y barato en LA PALMA

Antigua y acreditada casa que el próximo lunes, día 16, abrirá sus puertas, en la calle de Arzobispo Mayoral, núm. 7

Esmerado servicio a la carta :: Cubiertos desde dos pesetas en adelante

CUBIERTO ESPECIAL PROPAGANDA, tres pesetas

Paella valenciana :: Sopa Bullavese o huevos, a elegir Ternera con guisantes, rifones o rabú Pescado, Bistec o lomo :: Pan, vino, entremeses, fruta y dulce

Paellas individuales, a dos pesetas ::

:: :: Servicio a domicilio :: ::

## Para las fiestas de San José..

Visite usted la CASA PLAJA

800 Clases de Pastelería, estilo Español, Francés, Inglés, Belga e Italiano, a seis pesetas, kilo. Gran variación en Centros Decorados a ocho pesetas, kilo. 100 clases a las Jajonesas, especialidad de la casa a cinco pesetas, kilo. 100 clases Pasta Té, de todos estilos a 4'50 kilo. 1.000 Brazos Natilla, exquisita elaboración a dos pesetas, uno. 1.000 Roscos M. zapán, elaboración especial a una y 1'50 pesetas, uno. Para el Champán, el renombrado Bicocho «Salvadori» a 1'50 pesetas, 114 de kilo. Para obsequiar a sus amistades el Té Rosstan Playa a 0'75 paquete. Buñuelos de Brioux y Lyon, a cinco pesetas, kilo.

Tómese la molestia de visitar nuestros escaparates y verá que ninguna casa tiene las variedades de la

**CASA PLAJA**

# Región valenciana

Por causas ajenas a nuestra voluntad, no podemos publicar unas cuartillas que nos remite desde Puebla Larga la Redacción del semanario «¡Despertar!».

## Cullera

Notas mugrientas son las que ante el panorama político se divisan al juzgar someramente lo que hare bastante tiempo viene ocurriendo en nuestra desdichada ciudad; parecería muy débil si al iniciar un comentario no vibrara en el corazón una fuerza irresistible que decididamente llevas a razón como lema.

Hora es ya, pueblo de Cullera, de que tu voz se deje sentir honradamente hasta el sillón presidencial de la Diputación. Desde hace algunos años se puede observar cómo se favorece sin regateo alguno a cierta urbe, y como se posterga, intencionadamente quizá, a otra gran población digna de mejor respeto. Y eso es lo que venimos a combatir, sin flaquear un momento en nuestra empeñada lucha en pro del respeto y de lo que es de justicia sea atendido.

Veamos hallamos el origen de nuestra indignación al contemplar vallados todos los caminos por donde Cullera podía ensanchar sus fuerzas y desarrollar todas sus posibilidades de gran ciudad; ved como alguien se opone con el poder casual de que goza, para que Cullera no logre sus nobles objetivos.

«Notas pesimistas» es el encabezamiento de un acertado artículo publicado en el periódico local «Sycrona». De él sacamos la consecuencia fatal de que Cullera se ve privada de todo el apoyo que podía obtener de la Diputación.

Durante cinco años existía en el presupuesto provincial 40.000 pesetas destinadas al puente en construcción y este año han sido suprimidas. No contentos con eso se saca a subasta el tramo de carretera por el litoral Valenciano-Perelló-Sueca, dejando arrinconada a Cullera, al establecer este circuito obligado por dichas estaciones. Arreglémonos en casa; lo demás, la ciudad hermana, que viva como una ostra pegada al mar. ¿No es así, señor Serrano, presidente de la Diputación provincial (por la gracia de Dios) de Valencia, y probable futuro candidato a diputado a Cortes por este distrito? ¿Hermoso ejemplo para recoger la adhesión del voto? Se conoce que quiere conquistar a sus paisanos, ¿no? ¡Todo por Sueca! No es que protestemos por que se favorezca a Sueca; queremos para nuestra hermana ciudad las mayores venturas y el mejor progreso, pero no hay derecho dentro de la buena ley a que se dañe el porvenir de Cullera.

Tenemos la seguridad que todo lo que suponga en Cullera una representación contributiva, no callará su voz de protesta sorda o manifestada vivamente, porque, en justicia, debe ejercerse igualdad de trato a todas las ciudades de una misma comunidad provincial. Bien que al presente esa corporación no puede representar los verdaderos anhelos de los pueblos que se asigna, y menos si se desenvuelve por la sugestión de un presidente con determinadas preferencias o favoritismos y con sistemática oposición a lo que en justicia merece nuestra ciudad.

Agustio Renán - Agustín Renart

## Chirivella

### UN ACTO DE CULTURA REPUBLICANA.

El Centro Instructivo Republicano de Chirivella, ha inaugurado en su local social un ciclo de conferencias.

El sábado próximo pasado, citamos el honor de escuchar a uno de nuestros valores positivos, el doctor don Héctor Altabás.

No cabe en mí la pretensión de dar ni tan sólo un esbozo de lo mucho y bueno que en la conferencia nos dijo.

Sugestionado por la elocuencia de tan inspirado orador, no puedo menos que dirigirle un saludo lleno de admiración.

Merecen plácemes los correligionarios José Vila, Miguel Balbastre y José Pellicer por su acertada labor realista en pro de las conferencias.

Continúen los correligionarios el camino emprendido con la seguridad de que contarán con el agradecimiento de los amantes de la cultura.

## CORRESPONSAL

### Picasent

OTRA VEZ EN LA PALESTRA.

Se nos quitó ya el precinto y se abrieron las puertas de nuestra casa social.

Los que esperábamos de un día a otro el levantamiento de la clausura penetramos en el local ansiosos de volver a emprender la tarea que nos dejamos y que por bien de España tenemos que acabar en un día no muy lejano.

Los que un día y otro tienden a combatir esta juventud emancipada del caciquismo, los que se arrastran de un lado a otro, los interesados en que la razón y el derecho no prevalezca, los munidores municipales y demás, han aprovechado los días de clausura en sembrar el miedo y el terror en nuestras huestes profiriendo insidias y cometiendo actos impropios de cometerse en un pueblo en que todos nos conocemos y que los republicanos somos los únicos interesados en que sea respetada la paz y el orden; sus palabras tan soeces como necias, sus versiones tan falsas como imprudentes, caen en el vacío sin que nadie los escuche, sólo una pequeña legión de aprovechados que esperan en su día formar parte del cotarro municipal dan valor a tales insidias.

Nuevos socios, jóvenes de algún valor solicitan el ingreso en nuestro campo republicano; bienvenidos sean, si vienen con intención de servir a nuestra causa.

Ni disfraces, ni medias tintas; pasó ya el Carnaval y como amantes del orden público, no podemos permitir la careta, es hora de quitarla al que la lleve puesta, o somos o no somos; nada de extremismo, nada de confusionalismo, pero nada tampoco de aprovechadismo; nuestro mayor interés es servir nuestra patria, convencidos de que el triunfo es nuestro, y que todo hombre debe en estos momentos difíciles sentir el peso de una responsabilidad moral y si no cumple como buen ciudadano, anteponiendo, si necesario fuese, el bien propio, al bienestar general, llevando por lo menos su granito de arena a la gran obra en construcción que los más discretos, activos e inteligentes, los mejores y más abnegados nos legan con una firme voluntad y mayor sacrificio, que no ahogan ni las rejas de la cárcel ni los límites del destierro.

Por vez primera nuestra declaración es bien clara y bien patente; sabéis quién somos y a dónde vamos; nuestro único fin es servir al pueblo, si él nos ayuda, se ayudará a sí mismo; nuestros principios básicos se sustentan sobre las bases del Partido de Unión Republicana Autonomista, en lo nacional y en lo local, por lo que la Asamblea del pueblo decida.

Para terminar, hacemos un llamamiento a todos los simpatizantes, viejos y jóvenes; los viejos, los necesitamos; los jóvenes, no podemos prescindir de ellos; juventud, entusiasmo, ansia de regeneración, estudio, divulgación del buen pensar, es cuanto debemos hacer.

La Junta Municipal.

## Lo que prescribe la ciencia médica para eliminar las toxinas de la sangre

La presencia de ácidos y toxinas tóxicas en la sangre cuya viscosidad aumenta en proporción, resulta un verdadero peligro para la salud, constituye un estado morbosos, una verdadera diátesis.

Esta adulteración de la sangre acarrea una tensión anormal en las arterias, la cara es pálida, hormigueo en las piernas, trastornos visuales, vértigos, opresión, somnolencia después de las comidas, sueño malo en la cama, con cansancio al despertarse. Las digestiones, largas y pesadas, van seguidas a veces de un peso en el epigastrio, punzadas en el corazón, sensaciones de molestias después de las comidas, que aumentan por cualquier esfuerzo o al andar. Sin embargo, el pulso está siempre duro, las arterias de la sien son flexuosas (signo de la temporal), la piel está seca y fría, frecuentes ganas de orinar, especialmente por la noche. El corazón denota intermitencias, con aumento de volumen debido a la lucha contra las resistencias que le envuelven. A veces se presentan crisis de angina de pecho. Bajo el punto de vista mental, hay que deplorar una decadencia visible de las facultades intelectuales, principalmente de la memoria.

Es necesario, antes de que se confirmen estos graves síntomas, crear, mediante el Urodonal, un drenaje urico regular, que bastará casi siempre para rebajar la presión arterial, apartar las congestiones y disminuir la opresión cardíaca.

Estos resultados quedan clínicamente comprobados, como dice un eminente profesor:

«El Urodonal es una feliz selección de fármacos que, en los casos indicados, que son numerosos, obra beneficiosamente sobre la catobolia y la eliminación de las purinas.

**DR. M. BELLET**  
Profesor I de Terapéutica de la Facultad de Medicina Barcelona.

**ASMA - GRIPPE - CATARROS**

Urodonal en farmacias

Depósito: Dr. Greus, P. Sta. Catalina, 9

# Espectáculos

**Teatro Principal**  
Gran compañía de comedias de **IRENE LOPEZ HEREDIA**.  
**ULTIMOS DIAS**  
Hoy, a las 8<sup>15</sup> tarde: **LA PRINCESA DEL MARRON GLACE**.  
A las 10<sup>15</sup> noche:  
**UNA AVENTURA DIPLOMATICA**  
Mañana, despedida de la compañía y funciones populares. A las seis tarde: **Los intereses creados**. A las 10<sup>15</sup> noche: **La muchacha que todo lo tiene**.

**Teatro Princesa**  
Compañía dramática de **JOSE LATORRE**  
Hoy domingo  
A las 8<sup>15</sup> tarde:  
**Don Quijote o el poder del genio**  
A las 10<sup>15</sup> tarde y 10<sup>15</sup> noche:  
**Genoveva de Brabante**  
Mañana lunes, a las 9<sup>15</sup> noche: Función popular, representándose dos famosos dramas.

**APOLO**  
Compañía **MAESTRO SERRANO**  
Hoy, a las 8<sup>15</sup> y 10<sup>15</sup> tarde:  
**LAS HILANDERAS, LA DOLOROSA Y EL FALLEJO**  
A las 10<sup>15</sup> noche:  
**LOS DE ARAGON, LA DOLOROSA Y EL FALLEJO**

**Teatro Ruzafa**  
Hoy domingo, tres funciones  
A las 8<sup>30</sup> tarde:  
**LA BOMBA Y EL GALLO**  
A las seis tarde: **«Las Guapas»** y **«El sostén de Mercedes»**  
A las 10<sup>15</sup> noche: **«El Gallo»** y **«El sostén de Mercedes»**

**ESLAVA** Compañía **Martí Pierrá**  
Hoy, a las 8<sup>30</sup> tarde:  
**«La Condesa, está triste...»**  
A las seis tarde y diez noche:  
**LA VIEJA RICA**  
Mañana, funciones populares.

**ALKAZAR**  
Calle del General Sanmartín  
**COMEDIA VALENCIANA**  
Hoy, a las 8<sup>30</sup> tarde:  
**AMPARO**  
A las 6<sup>15</sup> tarde y 10<sup>15</sup> noche:  
**«CUANT ELLES VOLENI»**  
Gran éxito cómico

**Salón Novedades**  
A las 8<sup>30</sup>: **«Ay, Tomasa!»** y **«La bella fallera»**  
A las 10<sup>15</sup>: **«La bella fallera»** y **«La bella fallera»**  
A las 11<sup>30</sup>: **«Gratitud»** y **«La bella fallera»**

## MESTALLA

**HOY DOMINGO**  
A las 8<sup>30</sup> tarde:  
**Sporting Club**  
**CONTRA**  
**Recreativo Huelva**

## Cine Doré

Hoy domingo  
De 8<sup>30</sup> a 9<sup>15</sup> noche:  
**Sangre de lobo**  
Seis partes. Por el famoso perro **Bob Relampago**.  
**LAS MENTIRAS DE NINA PETROWA**  
Diez partes. Extraordinaria  
**UNA COMEDIA EN DOS PARTES**  
Noche a las 9<sup>15</sup>:  
Una comedia en dos partes  
**Sueño de amor**  
Ocho partes. Por Margarita de la **Motte**. Grandioso drama.  
Las mentiras de Nina Petrowa  
Diez partes. Extraordinaria  
Mañana lunes: **VACACIONES**, **YANGELINA**, por Dolores del **Sio**.

**Trinquete Levante**  
Hoy, a las 8<sup>30</sup> tarde, grandioso partido de este acontecimiento pelotari, ya que es muy difícil ver actuar frente a frente en un mismo partido a los cuatro figuras más destacadas de la baraja pelotari.

**Cine Progreso**  
Hoy domingo  
A las 8<sup>30</sup> tarde y 9<sup>30</sup> noche:  
**El centauro del Oeste**  
Seis partes, por Jack Perrin  
**EL HERMANO SLIM**  
Siete partes, por Carl Danne y George K. Arthur  
**UNA COMEDIA EN DOS PARTES**  
A las 3<sup>30</sup> tarde:  
**UNA COMEDIA EN DOS PARTES**  
**El Centauro del Oeste**  
Seis partes, por Jack Perrin  
**EL HERMANO SLIM**  
Siete partes, por Carl Danne y George K. Arthur. Grandioso éxito  
**Y el mundo marcha**  
Ocho partes. Extraordinaria  
Mañana lunes:  
**Wilma Banki y James Hall** en la grandiosa película  
**«Esto es el cielo»**

**Cine Ideal**  
**TEMPLO DEL CINE SONORO**  
Aparato **WESTERN ELECTRIC**  
Hoy domingo  
Sesión continua de 8<sup>30</sup> a 12<sup>30</sup>:  
**La bella de Samoa**  
Girls exóticas. Cómica, por Lois Moran  
**Ladrón de amor**  
Por Mona Maris y José Mojica  
Completamente hablada y cantada en español

**Teatro Musical**  
(Pobladors marítimos.—P. Rosario)  
Hoy domingo  
**UNA COMEDIA EN DOS PARTES**  
**EL SIGNO DEL ZORRO**  
Seis partes, por Douglas Fairbanks  
**DON Q. HIJO DEL ZORRO**  
Siete partes, por Douglas Fairbanks  
**LA NIETA DEL ZORRO**  
Siete partes, por Bébé Daniels  
Mañana lunes: **«Hermanos de armas»**

**COLISEUM**  
Hoy domingo  
A las 8<sup>30</sup> tarde:  
**TODA UNA VIDA**  
por Carmen Larrañeta, Félix de Pomes y Tony D'Algy  
**POLICIAS MODELOS**  
por Stand Laurel y Oliver Hardy  
A las 9<sup>15</sup> noche:  
**JUGAR CON FUEGO**  
**HEARTS METROTONE NEWS**  
**TODA UNA VIDA**  
Policías modelos  
Mañana lunes:  
A las 4<sup>30</sup> tarde y 9<sup>15</sup> noche:  
**Un hombre**  
Film sonoro, por William Haynes  
**REVISTA SONORA PARAMOUNT**  
**ESTRELLADOS**  
Film totalmente hablado en español, por Raquel Torres, Buster Keaton y Don Alvarado  
Triunfo del mejor equipo **WESTERN ELECTRIC**

**Cine Versailles**  
Juan de Mena, 12  
Hoy domingo  
De 8<sup>30</sup> tarde a 12<sup>30</sup> noche:  
Una comedia muda  
**SINO TENEMOS BANANAS**  
Hablada, cantada y coreada por el público  
**CASCARRABIAS**  
Totalmente hablada en español  
Mañana: **«Cascarrabias»**.

**Cine Goya**  
Calle Burriana y Maestro Gozalbo (chafalán a A. Victoria Eugenia)  
A las 8<sup>30</sup> tarde y 9<sup>30</sup> noche:  
El grandioso cine drama en ocho partes  
**SUBMARINO**  
Por Jack Holt, Ralph Graves y Dorothy Revier  
**La mujer y el pelele**  
Seis partes  
Creación de Conchita Montenegro; arte supremo, exquisita elegancia. Revista mundial y una altamente comica en dos partes

**EDEN CONCERT** — Barcas, 7 — Director: LLIRI  
Todos los días tarde y noche, variedades, 50 y 80 tangos, 30. Gran éxito, **MARUJA FONTALBA** y **JULITA OLIVER**, la reina de la frivolidad  
Todas las noches, animado cabaret. Hoy, 15 debuts.

**Ba-Ta-Clan** Grandioso programa de variedades, 50 hermosas artistas, 50. Exito de Nebra, Pilar Ros, Duba, Cárrio, Manolita Guerrero y Flor Teprana y las atracciones **PAULINA EASO**, **PEPITA SALES**, estrella de baile y la hermosa **Vedette CELINA**  
De una a cuatro cabaret con atracciones de pista.

**Gran Teatro**  
CINE MUDO  
Hoy domingo  
A las 3<sup>30</sup> tarde:  
**Periquito y los ladrones**  
Dibujos  
Un suceso ruidoso extraordinario:  
**LOS ULTIMOS ZARES**  
Una página rusa de amor y dolor, entre las deportaciones de Siberia, por B. Pagano (MACISTE)  
**Los apuros de un fresco**  
Asunto cómico  
Noche, a las 9<sup>30</sup>:  
**Los apuros de un fresco**  
**LA PRESA DEL VIENTO**  
**Periquito y los ladrones**  
El gran suceso:  
**Los últimos zares**  
Mañana, todo estrenos:  
**La mujer de Satanás**  
Super extraordinaria, gran creación de Marcela Albani  
**GRAND HOTEL**  
¡Es una U. F. A.!

**LIRICO**  
Hoy domingo  
Selectos programas  
A las cuatro tarde:  
**HAYA PAZ**  
Graciosa comedia en dos partes  
**LA FIESTA DEL DIABLO**  
Grandioso drama por Carmen Larrañeta, Amelia Muñoz, Félix de Pomes y Tony D'Algy  
A las seis tarde, matiné numerada y a las diez noche:  
**DULCE CABARET**  
(Variedades sonoras)  
**REVISTA SONORA PARAMOUNT**  
**La fiesta del diablo**  
Haya paz  
Mañana lunes y martes, últimos días de exhibición de  
**La fiesta del diablo**  
Miércoles próximo, estreno de **EL GRAN CHARCO**  
Por Maurice Chevalier

**Royal Cinema**  
(Socorro, 8)  
CINE SONORO (con aparato marca F. E. D. E. S. (Electrofonica)  
Hoy domingo  
Sesión continua de tres tarde a 12<sup>30</sup> noche:  
**La melodía Schubert**  
(Sonora)  
**El grito de la fiera**  
(Muda), por Jack Muhlall  
¡Gran éxito!  
**El precio de un beso**  
por José Mojica, Mona Maris y Antonio Moreno  
Mañana: **LA CANCION DEL DIA**, totalmente hablada y cantada en español.  
Lunes 28: **SIN NOVEDAD EN EL FRENTE**.

**Cinema Suizo**  
Hoy domingo  
Sesiones a las 8<sup>30</sup> tarde a 9<sup>30</sup> noche:  
**ELLA ES ASI**  
Por William Collier  
**SUEÑO DE AMOR**  
Por Jan Crawford y Nils Asther  
Una comedia en dos partes  
Noche, a las 9<sup>30</sup>, programa kilométrico.  
**El capitán fanfarrón**  
Ella es así  
**Sueño de amor**  
Mañana, estreno de la gran producción  
**Alta traición**  
Por Gerda Maurus y Gustav Froelich.

**Trinquete Pelayo**  
Hoy, a las tres de la tarde, se jugarán dos grandes partidos. Primero: **Blau y Liria II**, rojos, contra **Robell y Chiquet de Cuart**, azules.  
Segundo partido: **Pallero, Paris y Moliner**, rojos, contra **Lloco II, Mora II y Micalet**, azules.  
Escalera cuerdas, 50 tantos.  
Mañana lunes, a las tres tarde, se jugarán dos interesantes partidos, estando el primero a cargo de **Chiquet de Cuart y Aranda**, rojos, contra **Fornet y Chatet**, azules.  
Segundo partido: **Pedro, Sueca y Mora I**, rojos, contra **Chelaet, Carbonel y Aranda**, azules.  
Escalera cuerdas, 50 tantos.

## Deportes

**Futbol**  
**Partidos para hoy**  
**MESTALLA**  
Por la mañana, a las once, partido semifinal de hockey, entre la **Ferrovial** y la **Valencia**.  
Por la tarde, a las 3<sup>40</sup>, encuentro eliminatorio de la tercera Liga, entre el **Sporting** y el **Recreativo de Huelva**.

**VALLEJO**  
En este campo, a las cuatro de la tarde, jugarán un partido amistoso el **Levante** y el **Gimnástico**.  
Anteriormente contendrán el reserva del **Saguntino** y el del club decano.  
**CAMPO DE SAN GUILLEN**  
En este campo, antiguo del España, se jugará hoy el tan ansiado encuentro entre el **Masanasa** y el **Gracia**, en el que los dos equipos se disputarán una copa. Este encuentro promete ser interesantísimo por la enconada rivalidad existente entre los dos clubs.  
Antes de este match, a las 2,30 jugarán el **Artístico** y otro importante equipo.  
La entrada será por invitación y éstas podrán adquirirse en la **Peña Azul-grana** y en el bar **Tárraga**, plaza de San Gil, mediante donativo.

Se jugarán, además, un partido en el campo del Norte entre el **Burjasot** y el **Villarreal** y otros dos en **Burjasot**; el primero por la mañana, entre el **Saguntino** y el tercero del **Burjasot** y el segundo por la tarde, entre el **Ateneo** y **Los Silos**.  
**Partidos y árbitros para hoy**  
**D. Europa-Real Sociedad**, sábado 14, pendiente.  
**Real Madrid-Racing de Santander**, Vallana.  
**Real Unión-Alavés**, Escartín.  
**Español-Barcelona**, Balaguer.  
**Arenas-Athletic de Bilbao**, Gumb der, Vallana.  
**Castellón-Deportivo Coruña**, Comera.  
**Iberia-Real Oviedo**, Saracho.  
**Betis-Sevilla**, Steimborn.  
**Murcia-Valencia**, pendiente.  
**Sporting de Gijón-Athletic de Madrid**, Hernández Areces.  
**Stadium-Racing de Madrid**, Canga Argüelles.  
**Nacional-Gijón**, Cartagena.  
**Osasuna-Baracaldo**, Ostalé.  
**Sporting de Sagunto-Recreativo de Huelva**, Melcón.

**Aletismo**  
**La carrera de hoy aplazada**  
Por causas ajenas a la voluntad de los organizadores, ha quedado aplazada la carrera que debía celebrarse hoy, para el próximo jueves día 19 del corriente.  
El martes se publicará el reglamento y demás detalles de la prueba.—El Comité.

**Boxeo**  
**El campeonato de Europa de los semipesados**  
Se agotan a paso de expreso las entradas y localidades.  
Ni la lluvia ha conseguido enfriar ese entusiasmo desbordante, ni el público parece dispuesto a perder el magno acontecimiento.  
Ayer hubo nueva cola en taquilla que es tanto como indicar que se filtró por las ventanillas un torrente de pesetas.  
A este tenor estamos viendo sobre el frontis de la taquilla ese cartel halagador de **«No quedan entradas...»**  
¡Será por primera vez en Valencia en un espectáculo de boxeo!  
Pero de buen grado reconocemos que «ese» espectáculo es posible que no pueda ser superado jamás.  
Las taquillas para la venta de entradas y localidades se abrirán hoy durante todo el día exceptuando las horas de corrida.

**Juego de pelota**  
**TRINQUETE DE LEVANTE**  
El próximo jueves, día 19, a las 3<sup>30</sup> en punto, se jugarán en este hermoso trinquete, a beneficio de la viuda de **García Hernández**, presos y perseguidos políticos, dos interesantes partidos en los que tomarán parte los más afamados jugadores de la región: **Guara, Fus teret, Lloco I y Chato de Pedreguer**.  
Con estos alicientes y el fin tan humanitario que se persigue, es de esperar que la acción sabrá responder ese día llenando por completo el trinquete, y de esta forma demostraremos una vez más que los valencianos tenemos para esta clase de actos un gran corazón.  
Respecto a los jugadores, están poseídos del mejor deseo de dar ese día su máximo rendimiento para hacer pasar una gran tarde a cuantos asistan a presenciar dichos partidos.  
Las entradas que hay expendidas del partido suspendido el pasado jueves, por causa de la lluvia, son valederas para este mismo partido.

En sucesivos días daremos cuenta de este acontecimiento pelotari, ya que es muy difícil ver actuar frente a frente en un mismo partido a los cuatro figuras más destacadas de la baraja pelotari.

Más de 40 años lleva establecida la  
**Relojería Giménez**

Es una garantía que usted debe aprovechar.  
**Relojes CYMA** de mucha seguridad y precio ventajoso  
**Relojes de torre** presupuestos gratis  
**Siempre novedades · Siempre Longines**  
Calle de la Sangre, 10 (acera del Ayuntamiento)  
Teléfono 11.458

En el interior y expuestos más de 60 modelos diferentes de relojes de pared.

## EL PUEBLO EN LOS TRENES

de todas las líneas ferroviarias circula profusamente. Esto es una ventaja más de nuestra sección

## Anuncios Económicos Clasificados

pues de esta forma  
**EL PUEBLO**  
constituye una guía práctica para la clientela de nuestros anunciantes de la sección  
**Profesionales**  
que estarán constantemente vinculados con el público

## Conferencias en el Colegio de Secretarios

El Colegio de Secretarios ha organizado, aprovechando la concurrencia de secretarios a las típicas fiestas de las fallas, dos conferencias de carácter municipalista.  
La primera tendrá lugar el día 18, miércoles, a las doce de la mañana, en el salón de sesiones de la Diputación provincial, corriendo a cargo del catedrático de Derecho político, don Mariano Gómez González, que disertará sobre el tema: **«Garantías orgánicas y política social de los municipios»**.  
La segunda estará a cargo del catedrático de Derecho Administrativo, don Luis Jordana de Pozas, que tratará sobre el interesante tema: **«El problema de los haberes pasivos de los funcionarios locales»**, celebrándose el acto en el Paraninfo de la Universidad, a las 11,30 de la mañana.  
Ambos actos son públicos.

## Homenaje a un profesor

Como resultado de las reuniones efectuadas por sus antiguos alumnos, se han designado una comisión organizadora y otra de honor, que han decidido celebrar dicho homenaje el domingo 29 de Marzo, consistente en un banquete y una velada en el Conservatorio de Música para la entrega de un álbum de firmas.  
Estas comisiones ruegan a todos los ex alumnos, amigos y simpatizantes envíen sus adhesiones y retiren las tarjetas del banquete en la dirección del Colegio Boix (Clavé, 14) o en la camisería Tendero (San Vicente, número 19).  
Comisión de honor.—Don Joaquín Fenollosa, director de la Escuela Normal de Maestros; don José María Estevan, director del Colegio y Academia Boix; don Vicente Rodríguez, inspector regional de Cárcel; don Simón García, director de la Prisión Celular, y don Enrique Vidal, representante de la Asociación de Maestros no oficiales.  
Comisión organizadora.—Don Manuel Montesinos, médico; don José Cano Coloma, abogado, y don Manuel García, estudiante, ex alumno.

## Teatrales

**RUZAFÁ**  
Hoy domingo se representarán tres funciones: A las 3,30 tarde, **«La bomba»** y **«El Gallo»**.  
A las seis de la tarde, **«Las guapas»** y **«El sostén de Mercedes»**.  
A las 10,15 de la noche, **«El Gallo»** y **«El sostén de Mercedes»**.  
El martes próximo función extraordinaria en honor y con asistencia de mis España.

## Publicaciones

«ESCENARIOS»  
El número correspondiente de esta revista, es una prueba más de la valía de ese periódico que con tanto acierto se publica en Valencia.  
Contiene dicho número extensa información cinematográfica, con interviús, semblanzas y artículos; también una completa información teatral y otros originales de interés.  
La parte gráfica aparece tan cuidada como de costumbre, con muchos fotogramas y una magnífica portada a color de la estrella de la pantalla **Mady Christians**.  
En fin, un éxito más de la elegante revista **«Escenarios»**.  
De venta en todos los kioscos y puestos de periódicos, al precio de 20 céntimos.  
«MUNICIPIO»  
Se ha publicado el primer número de esta revista, órgano de los empleados administrativos y facultativos del Ayuntamiento. Su principal objetivo es establecer un contacto entre todos los adheridos para contribuir a la orientación de su formación profesional.  
Hemos recibido varios ejemplares de la tercera edición de **«La ruta del viajero»**, folleto interesantísimo, integrado por 144 páginas tiradas sobre magnífico papel satinado, con portada a tres colores, en el que se presenta el asunto de las comunicaciones ferroviarias con una sencillez de manejo al alcance de cualquiera, con toda clase de combinaciones, partiendo de Valencia y sobre todo con el detalle único en esta clase de publicaciones e interesantísimo: el de llevar el precio de los billetes consignado en su totalidad con todos los impuestos incluidos.  
A propietarios y confeccionadores de la publicación **«La ruta del viajero»**, don Pablo Lafuente Benito y don Manuel Libret Garrido, enviamos nuestra más entusiasta felicitación por la admirable labor realizada.

La **«Revista de Higiene y de Tuberculosis»** que dirige el doctor **J. Chabás**, ha publicado el número 272 dedicado a estudios de tuberculosis ocular y al tracoma, constituyendo una información completa.  
Sus trabajos originales son firmados por los doctores **Gómez-Márquez Vidaur, Domínguez Roca y Pallarés**.  
Se analizan trabajos de los doctores **Lijó, Vivas, Courtis, Ortiz de Lanzagorta, Dusseldort, Soria Marín, Raimondi y Sánchez Salcedo**. Además se extraen veintiseis estudios y se detalla la estadística epidemiológica del tracoma en 57 países, a cuya labor de redacción ha contribuido el oculista doctor **Pallarés**.  
Además las habituales secciones sobre vacunas de Ferrán y Calmette y otros muchos trabajos.

## Círculos

Bailes para esta noche:  
**Juventud Republicana** del Museo, **Asociación de Obreros en General**, **Peña Escalante**, **Centro Republicano de la Misericordia**, **Casa de la Democracia de la Vega** y **Fraternidad Republicana de la Vega**, **Casa de la Democracia de Mislata**, **Círculo Instructivo Independiente**.  
Veladas teatrales:  
**Ateneo Valenciano XX**, **El Micalet**.

## Mutualidad Alianza Levantina

Se convoca a junta general ordinaria para hoy domingo, día 15, a las diez y media por primera convocatoria y a las once por segunda, para tratar el siguiente orden del día:  
Lectura del acta anterior; lectura de la Memoria; dación de cuentas; asuntos administrativos, y ruegos y preguntas.—El presidente, **Julio Sabarri**; el secretario, **M. Manuel Salvador**.

## Economía y Finanzas

Cotización del Colegio Oficial de Corredores de Valencia.  
París, 38'45.  
Bruselas, 28'07.  
Francos suizos, 179'30.  
Liras, 48'80.  
Coronas checas, 27'60.  
Londres, 45'25.  
Dólares, 9'31.  
Marcos oro, 2'2175.

## RELOJERIA DE BALLESTER Y MORA

Gran variedad en relojería de pared y despertadores tipos corrientes y fantasma.  
Existencias en las mejores marcas conocidas.  
Garantía absoluta en ventas y composuras.  
SAN VICENTE 47 (frente al teatro Olympia)

## Libros en venta en la administración de «El Molin»

BIBLIOTECA DEL APOSTOLADO DE LA VERDAD  
Primera serie encuadernada a dos pesetas  
«La vuelta de Cristo», por **M. K. K.**  
«La lujuria del clero, según los concilios», por **Roberto Robert**.  
«Cristo en el Vaticano», por **Victor Hugo**.  
«El romancero anticlerical», por **varios**.  
«Pueblo y aristocracia», por **Pey Ordeix**.  
«Historia de la corte celestial», por **N. Campillo**.  
«Mónita secreta de los jesuitas», por **Ramón Chies**.  
«La democracia y la iglesia», por **Potvin**.  
Folleto a 15 céntimos  
Primera serie  
«El romancero anticlerical», por **varios**.  
«Pueblo y aristocracia», por **varios**.  
Segunda serie  
«Los milagros», por **Roberto Robert**.  
«Lo que se comen los curas», por **Fray Gerundio**.  
«Viaje al infierno», por **Nakana**.  
«La libertad de enseñanzas», por **Edmundo González**.  
«La papisa Juana», por **Julio F. Mates**.  
«Sonetos piadosos», por **varios**.  
«Las 87 preguntas», por **Zapata**.  
«Historias de la corte celestial», por **Campillo**.  
«Fralles al desnudo».

**LA LIGA INTERMINABLE PLUS-ULTRA**  
con circo como de recambio

# Madrid, Provincias y Extranjero

## LA SEGUNDA SESION

### - El Consejo de guerra por los sucesos de Jaca -

#### El Manifiesto de Diciembre

Una petición de los abogados defensores

Los abogados defensores de los presos complicados en los sucesos de Diciembre que se hallan en la cárcel de Madrid, y cuyos apellidos son los señores Ossorio y Galbarro, Bergamín, Jiménez de Arda, Sánchez Román y señora Victoria Kent, han dirigido al Consejo Superior de Ejército y Marina el siguiente escrito:

«Los infrascritos, letrados defensores de Alcalá Zamora, Fernando de los Ríos, Largo Caballero, Miguel Maura, Alvaro de Albornoz y Santiago Casares, procesados por el supuesto delito de rebelión militar, al Consejo, respetuosamente, exponen:

«Que siendo inminente la celebración del Consejo de guerra ante ese Tribunal, nos creemos en el caso de solicitar de su justificación una medida no ya oportuna, sino indispensable.

«Nos referimos al lugar en que las sesiones hayan de celebrarse. El salón de actos de este Supremo es de proporciones tan reducidas, que en él no caben ni los señores del Tribunal organizados ni para los abogados que quieren presenciar la vista, ni casi para la Prensa ni el público.

«Solo con que acudan veinte periodistas a los que se facilite mesa para tomar notas, bien puede admitirse que allí no entrará nadie más, y si como es de creer, algunos funcionarios del Tribunal quieren presenciar el acto, resultará el local ocupado hasta las puertas.

«Siempre sería todo esto inevitable tratándose de un proceso político en el cual la opinión es el supremo juez, pero lo es mucho más en las circunstancias actuales, porque sometida la Prensa a censura previa y extremándose ésta, como todos los días puede comprobarse, en la materia que va a ser objeto de deliberación y fallo, aparecerán cegadas las dos fuentes de información que tiene el pueblo para formar su estado de conciencia.

«Su audiencia pública, que virtualmente no existirá, aunque el presidente, en cumplimiento de la ley, la anuncie, y sin información periodística, el proceso se desarrollará en secreto, con lo cual ni los procesados estarán suficientemente garantizados ni lograrán posición airosa las instituciones que con el proceso se quieren defender.

«Por fortuna, los antecedentes brindan solución fácil a la dificultad.

«Ya el Consejo Supremo ha dado en ocasiones más difíciles prueba cabal de su criterio amplio y liberal.

«La causa contra el general Berenguer se vio en el Senado; los procesos por el intento de la noche de San Juan y por la sublevación de los artilleros de Ciudad Real se vieron en la Sala del Pleno del Tribunal Supremo de Justicia, y eso ocurrió cuando gobernaba la dictadura de Primo de Rivera.

«Pensar que ahora tendrá el Supremo menos aún de publicidad, sería ofenderle y esperar que pudiera trabar al Gobierno, en el que figuran varios abogados y algunos ministros que se titulan jefes de fuerzas liberales, implicaría también un agravio para todos ellos, que no está en nuestro ánimo producir. Muy al revés, tenemos la certeza de que tan pronto como los ministros adviertan las consecuencias de llegar al proceso actual sin las garantías de difusión que fueron facilitadas para otros, se darán cuenta de que las cosas no deben ocurrir así y de que cuanto más luz se proyecte sobre el caso, más a salvo quedará el prestigio de la justicia y el de todo el mecanismo gubernamental de España.

«Sería ocioso ahondar en razonamientos sobre tema tan claro. Por ello suplicamos al Consejo que usando de los mismos procedimientos de ordenación que se impusieron en los tres procesos citados, se sirva disponer lo conveniente para que el actual se vea en el Palacio del Senado o en el salón de actos del Tribunal Supremo de Justicia.»

«Los mencionados letrados visitaron anoche al ministro de Gracia y Justicia para exponerle sus deseos en consonancia con el escrito elevado al Consejo Supremo de Ejército y Marina.

#### Baja en el ejército

Se dispone la baja en el ejército gubernativamente, del teniente de infantería de la escala de reserva, don José Martínez.

Jaca. — A la misma hora y en igual forma que el día anterior, llegaron los encartados en los sucesos de Diciembre al cuartel de la Victoria, para asistir al Consejo de guerra.

Los camiones iban custodiados por numerosas fuerzas de la guardia civil.

Poco después llegaban los elementos del tribunal y los defensores.

También acudieron hoy 42 soldados, a quienes por intervenir en los sucesos se les formó causa, poco después sobreesida, limitándose la superioridad a imponerles dos años de servicio en África.

Según se afirma ahora serán licenciados en breve.

Jaca. — A las diez menos cinco de la mañana se da entrada al público, que también hoy no es muy numeroso, ocupando los bancos dispuestos al efecto.

Los procesados se hallan ya en el salón, vistiendo uniforme militar.

A las diez en punto, constituido ya el tribunal, el presidente del mismo, señor Gómez Maroto, ordena al comandante juez instructor que siga la lectura del rollo.

En primer término se leyó el informe de autopsia practicado por los médicos militares en los cadáveres de los carabineros. Saturnino Vallespin presentaba una herida en el cuello, mortal de necesidad. El cadáver de Manuel Montero presentaba una explosión intratorácica que le produjo desgarramientos y perforaciones numerosas.

Acto seguido comienzan a leerse numerosas declaraciones de testigos, en las que coinciden al afirmar que dichos carabineros fueron invitados por un grupo de paisanos a que hicieran entrega de las armas, y como se negaron a tal requerimiento, uno de los paisanos hizo entonces fuego, matando a un carabnero. Como el otro se echaba la carabina a la cara para defenderse, fue entonces cuando, según coinciden en afirmar dichos testigos, el sargento Burgos disparó por la espalda al otro carabnero, matándole.

La lectura de estas declaraciones produce sensación entre el auditorio.

Jaca. — Figura a continuación la declaración del sargento Burgos, que se lee. En esta declaración afirma el sargento Burgos que a la hora en que se desarrollaron los sucesos se hallaba en casa de su novia, siendo, por tanto, ajeno a ellos e inexacta tan grave afirmación.

En el sumario se hace constar que según averiguaciones practicadas por el juez instructor, aunque estuvo varios meses en dicha casa, todas las visitas tuvieron lugar después de haber realizado el hecho.

Jaca. — Terminada la declaración del sargento Burgos, se procede a leer la de varios suboficiales, quienes relatan los hechos en la forma conocida.

Añaden que algunos oficiales les ordenaron que formaran las tropas para organizar inmediatamente la columna rebelde que había de marchar en seguida en dirección a Ayerbe.

Las tropas habían de ir por ferrocarril, y los suboficiales en camiones.

Después se lee la declaración del maestro de banda, quien afirma que los capitanes Galán, García Hernández, Gallo y Sediles y los demás oficiales, le ordenaron tocar diversas veces para concentrar las fuerzas. Añade que no salió con la columna, pues aprovechando la confusión del momento y queriendo huir de esta sublevación, pudo esconderse detrás de los carros.

El capitán García Hernández advirtió esta operación y por ello le repudió energicamente, como así mismo le repudió por consentir que los cornetas marcharan por las calles de la ciudad de Jaca, en lugar de permanecer en el cuartel, al objeto de poder cumplimentar en un momento dado las órdenes que dieran los elementos sublevados.

A continuación se lee la declaración del músico primero, Gracia Ibor. Dice que fue al cuartel y allí el capitán Hernández le dio una pistola, al objeto de que se sumara al movimiento de una manera más activa.

Según el declarante, rechazó el arma, alegando que no sabía manejarla. Añade que salió con la columna rebelde por carretera, mas al iniciarse el combate en las inmediaciones de Sillas, entre tro-

pas leales y rebeldes, vio pasar una camioneta con dirección a Jaca y aprovechó esta circunstancia para montar en ella y regresar a la ciudad.

A poco de llegar, hacia acto de presencia ante las autoridades militares.

Jaca. — Después de leerse la declaración del músico de primera, Gracia Ibor, se lee una nueva declaración del sargento Burgos, en la que afirma que cuando se hallaba durmiendo en su compañía el día de autos, le llamó el capitán Gallo, ordenándole que formara inmediatamente las tropas pertenecientes a la misma.

Una vez formadas, el capitán Gallo ordenó que al mando de seis o siete soldados que eligió al efecto, se dirigiera inmediatamente a la Central de Telégrafos, para apoderarse de ella y establecer servicio de custodia, que garantizara este medio de comunicación a favor de los rebeldes.

Afirma también el sargento Burgos, que al oponer resistencia al cumplimiento de esta orden, el capitán Gallo le amenazó con una pistola.

Añade que en el momento de estar tomando un vaso de leche en una de las casas de Jaca, oyó varias detonaciones y poco después le dijeron que habían sido muertos dos carabineros.

Sigue diciendo que a las 6'15 de la mañana fué al cuartel de la guardia civil, con la orden de hacerse cargo del armamento, pero como al llegar uno de los guardias hizo un disparo, el declarante y sus compañeros huyeron.

Afirma que no vio al sargento de la guardia civil y que cuando mataron a éste fué después de haber estado él en las inmediaciones de la casa cuartel.

A preguntas que el juez le hizo en la indagatoria acerca de quién mató al carabnero, contestó que lo ignoraba.

No obstante esta declaración, en el mismo rollo figura otras en las que se hace constar que tanto el cuerpo de guardia de su cuartel como en la tienda titulada Las Tres B, se jactaba de haber sido él el autor de la muerte de un carabnero.

Acto seguido se lee la declaración de varios sargentos que coinciden en asegurar que se limitaron a obedecer las órdenes dadas por los capitanes Galán y García Hernández.

Jaca. — Después de una suspensión de 15 minutos, durante los cuales se desaloja el salón, se reanuda la vista con la lectura del informe del juez militar instructor de la causa, comandante de infantería don Lorenzo Monclús.

Justifica el juez las ideas extremistas del capitán Galán, que ignoraban los demás compañeros, incluso los elementos directivos del movimiento, que residen en Madrid.

Del capitán Galán se sabe que había celebrado diversas reuniones con varios oficiales, amigos y compañeros, entre los que figuraban los señores Cardenas, Pinillos y Godoy, de Madrid, y un relojero establecido en Jaca.

Durante estas reuniones se habló extensamente del movimiento que se decía estaban preparando el señor Alcalá Zamora, comandante Franco y otros elementos militares y paisanos, conculente a implantar en España una República de carácter conservador.

Estas reuniones—según dice el informe—, tenían lugar en el Hotel Mur, de Jaca.

Continúa diciendo el informe que el señor Sediles y García Hernández fueron designados por los complicados de sublevar las tropas pertenecientes al batallón de Las Palmas, de guarnición en Jaca, cosa que hicieron en unión de varios grupos de paisanos debidamente armados.

El capitán Salinas tomó el mando de una batería de artillería destinada a Jaca.

Al sargento Burgos se le encargó de un modo especial, de la incautación de las centrales de Telégrafos y Telefonos y de la casa cuartel de la guardia civil.

El capitán Gallo se dirigió con sus fuerzas a la ciudadela, en la que vivían el gobernador militar de la plaza y algunos jefes y oficiales, apresándolos.

Mientras esto sucedía, un sastre de Jaca llamado Lucas recorría diversas calles de la ciudad rodeado de un nutrido grupo, en el que figuraban no sólo paisanos, sino soldados, dando gritos

subversivos, llevando una bandera roja y leyendo el famoso bando del capitán Galán.

El capitán Galán continuaba entretanto en el cuartel del regimiento de Galicia, donde se iban presentando numerosos oficiales.

Durante el intento de asalto a la casa cuartel de la guardia civil por militares y paisanos, resultaron muertos un sargento y dos carabineros.

Más tarde, los revolucionarios, utilizando automóviles de que se habían apoderado en distintos garajes, camiones y ferrocarril, se dirigieron hasta Ayerbe. En las cercanías de dicho pueblo tuvieron el encuentro con el general gobernador de Huesca, señor Las Heras.

Tuvieron una violenta discusión dicho general y algunos oficiales, y entonces sonó una descarga, a consecuencia de la cual resultó muerto un capitán de la guardia civil y herido un teniente del mismo cuerpo y el general Las Heras, que falleció algunos días después a consecuencia de las heridas recibidas.

Después de este encuentro, los revolucionarios continuaron avanzando hasta encontrarse con las fuerzas leales.

Al ver los revolucionarios la disposición de las fuerzas leales, celebraron una pequeña conferencia y acordaron que se destacaran los capitanes Salinas y García Hernández, para parlamentar con las tropas de Huesca, pero al acercarse a éstas fueron hechos prisioneros.

Acto seguido sonó una descarga cerrada, que originó la desbandada de los revolucionarios, muchos de los cuales fueron hechos prisioneros, mientras otros pasaban la frontera y los restantes retrocedían hacia Jaca.

En dicha población habían quedado aproximadamente sesenta soldados a las órdenes de la junta revolucionaria, el teniente coronel de carabineros y los demás jefes que se negaron a participar en el movimiento, que se hallaban detenidos en la ciudadela y otros en el Ayuntamiento, siendo poco más tarde libertados.

Seguidamente se da lectura al dictamen del auditor.

Dice en su escrito que los sucesos de que se trata son de tal naturaleza que exigen pronto y ejemplar castigo.

A continuación se leen diversas pruebas pedidas por las defensas y después el informe del auditor.

Ninguno de estos documentos altera en lo más mínimo lo dicho hasta aquí sobre los hechos.

De la lectura de las declaraciones de numerosos soldados se deduce que sus oficiales les exigieron, pistola en mano, que se pusieran el correa y formaran.

Se les hablaba con gran calor, constantemente, de un movimiento revolucionario que decían había estallado en toda España.

Les arengaban con frecuencia. Las mismas declaraciones dicen que casi todos los soldados se limitaron estrictamente a ejecutar las órdenes de sus oficiales, que no cesaban de repetirles que el movimiento revolucionario era general y triunfante en toda España.

Se lee el oficio del general Dolla, que fué el encargado de la información de los sucesos.

A continuación la declaración del capitán Salinas, que no es muy extensa y en ella asegura que no tenía conocimiento de lo que se preparaba, y si llegó a Jaca fué llamado por el capitán Galán, del que era gran amigo.

El capitán García Hernández, en su declaración, dice que el objeto del movimiento era ver si Huesca se unía a la revolución que creía general en España.

Esta creencia, dice el capitán que la tenía por haberse manifestado repetidamente su entrañable amigo, el capitán Galán.

Asegura que tenía casi el convencimiento de que todo el ejército haría causa común con ellos.

La declaración del capitán Galán es más extensa. Confirma que en Jaca fué el director efectivo del movimiento, que llevó a cabo por estimar que no podían seguir las cosas como estaban en el país.

Nunca admitió la violencia y la detención de los generales y jefes y la publicación del bando el día del movimiento, no tendían más que a evitar desmanes y violencias.

A la una y media se suspende la sesión para reanudarla a las cuatro de la tarde.

Seguramente actuará el fiscal, comandante Julio Requejo, leyendo su informe, en el que se cree invertirá más de una hora. Este escrito se limita a hacer resaltar la culpabilidad de todos los procesados, y termina pidiendo las penas ya conocidas.

A las cuatro de la tarde se reanuda la sesión.

Acuden a ella todos los procesados, excepto el capitán Cerde, pues parece que por haber venido su esposa a verle a la prisión y haber mostrado con insistencia deseos de abrazar a sus familiares, ha sido recluido en sus habitaciones.

El auditor empieza la lectura de unos documentos que se atribuyen al capitán Galán. Es de notar que los que figuran en el sumario no son las cuartillas auténticas, sino copia de ellas.

Estas cuartillas, según dicen, las encontró un trompeta en el pueblo de Tejadillas, y debieron caerle al capitán Galán al huir de Cillas.

En estas cuartillas hace Galán una estructuración completa de la nueva Constitución española.

Se basa en numerosos documentos, arengas, bandos de estructuración de los diferentes aspectos de la vida económica y social del país.

Lo primero que se lee es una arenga a los españoles en la que principia el capitán Galán dirigiéndose a los soldados, sargentos y suboficiales, tenientes y capitanes, diciéndoles que ha llegado el momento de dar a España una solución decorosa a sus problemas.

Confía en que todos ayudarán a que con su conducta sean dignos del reconocimiento de las futuras generaciones y la admiración de todos los países, especialmente de los de habla española, que contemplan el actual movimiento con ojos esperanzados.

Principia hablando de las reformas que es imprescindible hacer en el ejército, en la guardia civil y en la policía. Estas estructuras habrán de convertirse en organismos útiles de un Estado moderno. Aunque se reduzcan y transformen estas decisiones, los profesionales de ellas serán aprovechados para otras funciones y en todo momento el Gobierno les garantizará los medios de vida.

Se hará una revolución que rechazará la violencia y la jefatura del Estado español, que ha de verse, por tanto, en la ciencia fría de la técnica. En esta revolución no habrá ni vencedores ni vencidos, sino una justicia humana y comprensiva para todos.

Exalta a sus tropas por el triunfo obtenido en Jaca, pero dice que es una labor que empieza y que, por tanto, no hay que pensar en el descanso, sino que es preciso estar dispuestos para combatir.

Añade que el mando único de la revolución no cree que sea norma de una entidad civilizada, y por tanto no destruirá la vieja política, sino que la transformará, a fin de conseguir una máxima utilidad y un minimum de felicidad para todos.

Después hay un borrador que titula el capitán Galán: «Bandos y decretos.»

El primer decreto dice así: Artículo primero: Quedan concentrados en mi mando todos los poderes de la revolución.

Artículo segundo: Se aplicará la última pena a los que hagan armas en contra del Estado naciente.

Otro decreto crea la guardia nacional, que se refiere a la Prensa, en cuyos artículos dice: Quedan los periódicos en completa libertad de publicar toda clase de informaciones.

Artículo segundo. Cada Asociación Regional de la Prensa constituirá un tribunal para juzgar a los libelistas que sin sentido de la profesión turzan el curso de los acontecimientos y entorpecen la marcha de la revolución.

Artículo cuarto. Los periódicos dedicarán varias páginas como «Gaceta de la Revolución.»

Artículo último de este decreto. Los periódicos que en las actuales circunstancias propagen noticias falsas, serán suprimidos.

Otro decreto dice: Se suspende la guardia civil y se dará a todos sus componentes una licencia trimestral, entretanto el Gobierno estudia el modo de resolver la situación de las fuerzas que pertenecen a este Cuerpo.

Artículo undécimo. Los jefes y oficiales, en el interregno de este tiempo, no podrán hacer uso de sus uniformes y entregarán su armamento a la comandancia militar.

Otro decreto. Artículo único. Los guardias de Seguridad pasarán a pertenecer a la junta revolucionaria. También pasará a depender de esta junta el personal de policía.

Hay luego otros artículos, que dicen: Cuestiones sociales.

En ellos Galán enjuicia los problemas sociales. Expone y dice que ahora van a hablar las armas porque el Derecho no puede hablar casi nunca, pero que la constitución de la República procurará que el Derecho tenga todos los privilegios de que debe gozar.

Dice que hay que extirpar en absoluto el egoísmo de los burgueses y hay que hacer una fórmula para que entren en colaboración el capital y el trabajo.

Dice que para nuestra época es de enorme complejidad la generación de la «post guerra», que tendrá que imponerse deberes y por ello tomar grandes resoluciones. Primero ha de resolver el antagonismo que existe entre el capital y el trabajo, cuyas resoluciones deben ser estudiadas por todos.

La revolución debe prescindir de la política de centro, de derecha o de izquierda.

Respecto al socialismo, dice que no le complace porque lo posterga a las razones de Estado.

Añade que lo primero a que hay que acudir es a la reforma absoluta de los sectores políticos.

Dice Galán que el derecho humanitario y social debe reformarse para formar un futuro grato para todos. Esto no puede conseguirse sino con la justicia y libertades políticas que el Gobierno, una vez constituido, debe conceder con amplitud.

El nuevo Gobierno expone, reforma de nuevo los problemas internacionales yendo a la constitución de los Estados de Europa. Para esto rehusará a los viejos organismos pacifistas por estimarlos ineficaces.

Respecto a la continuación de la actuación militar, se formarán juntas locales revolucionarias que sustituirán a las autoridades del Gabinete Berenguer.

La principal misión de las Juntas es la de cuidar del orden como base fundamental del nuevo Estado.

Se creará una guardia nacional que no rebasará de un 3 por 100 de la población.

Hay otros capítulos destinados al trabajo y a la industria. Debe favorecerse la producción y para ello se constituirá en cada taller, fábrica o tienda un comité presidido por un técnico, y si no lo hubiera por una persona de aptitud profesional reconocida.

«La producción, añade, no puede pararse y para ello la revolución no rechazará la colaboración de los pequeños burgueses y de los técnicos, si son inteligentes.»

Vienen otros dos capítulos dedicados a la cuestión militar en los que se trata del ejército y de la marina.

Sobre la infantería dice que su unidad táctica será el batallón, formado la mitad por voluntarios y la otra mitad con el cuo. Lo comandará el capitán más viejo que tomará el mando, sustituyéndole en caso de necesidad un teniente o un suboficial o sargento.

A las clases de tropa se las reconoce el derecho a obtener mandos.

Sólo en caso de especial acuerdo de los capitanes podrá un comandante encargarse del mando del batallón.

Establece la clase de ropa que ha de usar la infantería y que a los soldados se les dará una peseta en mano y a los cabos dos.

Para la artillería se establecen idénticas condiciones que para la infantería y respecto de la caballería, dice que deberá constituirse por 13 escuadrones, cada uno de 100 caballos, compuesto por el personal, en el que figurará un 50 por 100 de voluntarios.

En lo que se refiere a ingenieros, dice que se constituirá este Cuerpo con zapadores y pontoneros y una sección del Parque Electrotécnico compuesta de 100 motocicletas, que estarán a la disposición del comité revolucionario.

Habla de las obligaciones de la infantería y respecto a la junta militar, dice que se constituirá un tribunal a modo de Jurado, debiendo llevar sus sentencias al comité revolucionario.

En el capítulo dedicado a la Marina, dice que los tenientes de navío se encargarán del mando de los buques y sólo para los navíos de gran tonelaje el mando estará a cargo de un superior.

Tanto en el ejército como en la marina, se usará como distintivo la escarapela designada para la guardia nacional.

Hay otro decreto creando la guardia nacional. Podrán pertenecer a ella los individuos de profesiones liberales que constituirán un sector lo más amplio posible, no excluyéndose al burgués.

El mando radicará en personas civiles y habrá un capitán técnico.

Se dice que de capitán para arriba no debe tenerse en cuenta porque esos cargos representan el egoísmo.

El nuevo Gobierno revolucionario rechazará la colaboración de los coronales y generales, aunque se han recibido muchas adhesiones que se tendrán en cuenta en su día.

Al llegar a este extremo, el auditor se dirige el presidente del Tribunal, Gómez Morato, y dice que hay un concepto muy duro.

El presidente dice que le lleven el pliego y luego de leerlo consulta brevemente con sus compañeros de Tribunal.

El Consejo toma el acuerdo de que se lea todo.

En lo que respecta al mando de África, se aconseja a los oficiales que sigan en sus puestos. Más tarde se irá a la creación de un verdadero protectorado.

Establece los sueldos para oficiales del ejército revolucionario. Dice que éstos serán de 3.000 pesetas para los oficiales, y los quinientos de 300 para los suboficiales, y 250 para los sargentos.

Creó el capitán Galán que el ejército debe basarse en los pueblos y por tanto allí debe hacerse el reclutamiento de voluntarios. Éstos no permanecerán en el ejército sino hasta un mes después de constituido el nuevo Gobierno español.

En lo que respecta a la cuestión religiosa, el auditor dice que no encuentra la primera parte de este apunte.

Es un poco confuso el pensamiento de Galán en esta materia, pero dice concretamente que el nuevo Gobierno no combatirá ninguna idea religiosa, aunque cree que el porvenir espiritual de los pueblos se basará en un amplio naturalismo científico. Por tanto, los que quieran ir a la iglesia, que vayan, e incluso si los sacerdotes quieren, se custodiarán los templos para evitar profanaciones.

En lo que respecta a la iglesia como entidad política y económica, cree que se debe ir en absoluto a la separación de la iglesia y el Estado y a la desamortización de los bienes.

Compara al médico con el cura y dice que el sacerdote será una profesión liberal más y que en ningún caso, hasta que la transformación sea hecha, abandonará el sacerdote sus necesidades de hombre.

En lo que respecta a la cuestión de las prisiones, Galán dice que después de la amnistía de los presos políticos habrá que ocuparse de ellas.

«Sigue en la otra plana»

**GAS-OIL**  
**FUEL-OIL**  
 PETROLEOS — ALUMBRADO Y ESTUFA — LUBRIFICANTES  
**HDEME y MONOPOLIO**  
 Hijo de M. ESCORIHUELA  
 EMBAJADOR VIGH, 5—Teléfono: 11.580-80.242





### Avisos de Corporaciones

SOCIEDAD DE AGUAS POTABLES Y MEJORAS DE VALENCIA

Esta sociedad anuncia el pago de los cupones de sus obligaciones, vencimiento 31 de Marzo y 1.º de Abril 1931, en la siguiente forma:

Cupón número 27, vencimiento 31 de Marzo de 1931, de obligaciones hipotecarias, 6 por 100 emisión 1924, con un líquido por cupón de pesetas 6.76875. Cupón número 18, vencimiento 31 de Marzo de 1931, de obligaciones hipotecarias, 6 por 100 emisión 1926, con un líquido por cupón de pesetas 7.40625, y cupón número 7, vencimiento 1.º de Abril de 1931, de obligaciones 6 por 100, serie D, emisión 1929, con un líquido por cupón de pesetas 6.76875, deducción hecha de los impuestos vigentes.

El pago de los mismos se efectuará a partir del día 1.º de Abril, para las emisiones de 1924 y 1926, y del día 2 de Abril para la emisión de 1929, todos los días laborables, de nueve a doce, en las oficinas de esta sociedad, calle de Félix Pizcueta, 30, bajo, y en Barcelona, en el domicilio de la Sociedad Anónima ARNUS GARI, Paseo de Gracia, número 9. Valencia 15 de Marzo de 1931.—El director, A. LINX.

### LA CASA DE COMPRA-VENTA LA UNIVERSAL

Carreres, 5 (antes, Barcelonina, 2) continúa haciendo operaciones sobre alhajas, ropas y otros efectos. Además tiene en la planta baja expuestas a la venta, surtido de alhajas, relojes, artículos de fantasía y luto, maletas, bolsos, estilográficas y otros objetos, a precios ventajosos.

No comprar sin antes visitar esta casa

La Empresa del Salón Imperial, tiene el gusto de invitar a todos los señores Empresarios, alquiladores de películas, Prensa, etcétera, etc., de Valencia y su Región, para asistir a las pruebas oficiales que el día 15 del actual se verificarán, a las once de la mañana, con los equipos sonoros marca Bauer, montados por la casa Noldin y Guthenz, de Barcelona, representantes exclusivos para España y sus Colonias de la famosa firma alemana Baur, de Stuttgart

## Para San José Calzados Latorre

no hay nada comparable como comprar sus calzados en los Ultimos modelos expofeso para San José -- CALLE NUEVA, 13

### Industrial agradecido

Don Ramón Navarro Bonet, dueño de la Casa de Comidas situada en la calle de PADILLA, 4 (junto a la de San Vicente), agradece al público que en tan poco tiempo ha correspondido con creces a su llamamiento, hasta conseguir poner esta casa a la altura de la primera en su clase, da las gracias a sus clientes y favorecedores. Y para corresponder al creciente favor que el público le dispensa, mañana lunes, después de la cena, obsequiará a sus clientes con café y copa de coñac, que se servirá de ocho a diez de la noche.

### Sucesos

#### Militar atropellado.

El auto 8.371 atropelló en la calle de Cojón al ciclista militar Fernando García Navarro, de 22 años.

Conducido al dispensario existente en dicha calle, le curaron heridas en el labio inferior, epistaxis y escoriaciones en la rodilla izquierda.

#### Hallazgo de un cadáver.

Unos transeúntes encontraron ayer mañana, detrás de la estación del Norte del Cabañal, un

hombre tendido en el suelo, al parecer desvanecido.

Conducido a la Casa de Socorro del Puerto, el médico de guardia sólo pudo certificar su defunción.

El cadáver vestía pobremente y no ha sido identificado.

#### Accidente de trabajo.

Colocando una correa transmisora a una máquina, el obrero fundidor Vicente Berenguer Llopis, de 40 años, habitante en la calle del Almirante Cadarso, A F, tuvo la desgracia de pillarse la mano entre la polea y la correa, causándose la luxación articular radio carpiana izquierda y probable fractura de la extremidad inferior del

cúbito del mismo lado, más otra herida contusa con arrancamiento de todas las partes blandas del dedo pulgar de la mano derecha.

Pronóstico grave. Fué curado en el Hospital.

#### Un pequeño incendio.

La brigada de Bomberos acudió ayer tarde al piso segundo de la casa número 10 de la calle de Quevedo, sofocando un ligero incendio producido por una fuga de gas.

### ¿Se cura la tuberculosis pulmonar?

Juan Chisvert, con residencia en la Carrera de Encorts, traste 5.º, padeció ese mal; se hizo el análisis de los esputos en un laboratorio de Valencia, encontrando el bacilo de Koch; se puso en tratamiento unos días, quedando tan radicalmente curado que en cinco años no ha vuelto a estar enfermo. Si la tisis no se curara, ¿cómo se explicarían estos hechos? M. LLORIA (médico).—Avenida Victoria Eugenia, 18, Valencia.

### Comité Central Fallero

#### CONCURSO DEL PASODOBLE

Se pone en conocimiento de todos los señores directores de bandas de música que tomen parte en los próximos festejos falleros, que hasta hoy domingo, a las nueve de la noche, pueden pasarse por estas oficinas (Ateneo Mercantil), para informarse de las condiciones en que se ha de efectuar el concurso de referencia e inscribirse al mismo.

En breve publicaremos detalles de los valiosos premios concedidos para este concurso.

SEMANA PROXIMA

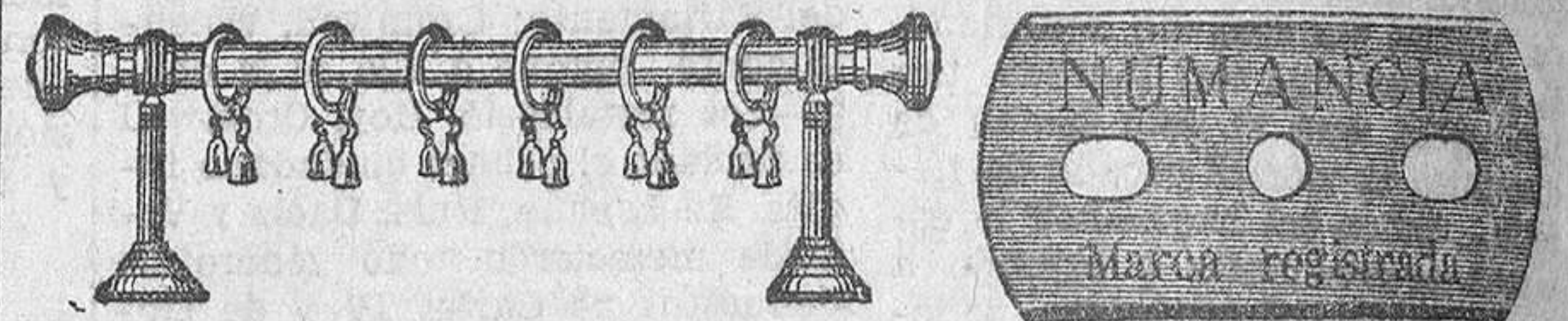
LA

## Asociación de la Prensa Valenciana

Presentará en



## EL PRESIDIO POR JUAN DE LANDA-JOSE CRESPO



Juegos de portier Hojas de afeitar 4'95 completo Precio único: 15 céntimos  
CONSTRUCTORES TAZAS PARA WATER y demás artículos de saneamiento PRECIOS DE FABRICA  
Le interesa ver calidad y precios  
FERRETERIA RUZASA - M. Pérez Carbonell  
Pi y Margall, 61 - Teléfono 11.456 - Valencia

¿Quiere usted lucir una prenda elegante y de buen gusto? VISITE La Casa de las Gorras PLAZA PERTUSA, NUMERO 3, BAJO

**Casamientos**  
Gestión, reserva absoluta, mucha discreción y seriedad; hay señoras y señoritas aportación de 50.000 a 400.000 pesetas de capital. Matrimonios varios realizados.  
JOVEN EXTRANJERO  
de 35 años, elegante y serio, desea amistad o casaría con señora o señorita que disponga de 20.000 pesetas en adelante, para aplicación negocio de gran renta y porvenir.  
HUBERFANA  
de 28 años, virtuosa, guapa, educada y culta, casaría caballero alguna posición y extramada moralidad.  
CABALLERO  
porte distinguido, simpático, agraciado y hombre de gran porvenir comercial, reservado en extremo, desea protección de señora o señorita.  
VIUDA  
decente y seria, desea protección caballero formal.  
Inútil dirigirse sin proposiciones formales. Escríbid o visitad al señor Director de la CASA CONTRERAS, horas, de cinco a siete tarde, Don Juan de Austria, número 17, primera puerta.

**A la capital**  
villa, pueblo o casa de campo que usted necesite, le enviaremos el famoso y exclusivo panquemado de Alberique, al ordinario García, San Vicente, 40, teléfono 10.160.  
Envíos a provincias. Al por mayor, precios especiales.

**Habitación**  
franca y otras ventajas, ofrece a señora que con medios de vida (pensión o empleo), di ponga de horas libres para atender a atender la casa. Escríbid Apartado de Correos, número 182, Valencia.—ROL.

**Ganga verdad**  
Precioso dormitorio chileno, se vende por 750 pesetas y comedor ídem por 580; se vende por ese precio porque urge venderlo y varias cosas más; todo sin estrenar. Camino de Burjasot, 6, duplicado.

**Planta baja**  
Vendo, libre de inquilinos, sin intervención de corredor, en la calle del Retor, 40, cerca del Mercado de Ruzafa, y tranvía números 6 y 7, de nueva construcción, con mucho sol y aire. Para verla y tratar, de dos a seis de la tarde.

**Palarrería**  
Gatos de Angora, jaulas, pájaros y perros. Tapinería, 8 y 10.

**VIAJANTE**  
Con buenas referencias y módicas pretensiones, se ofrece para casa seria, conociendo las principales rutas de España. Razón: en la Administración de este periódico.

## Pectoral Doctor Moliner y Pastillas Pectorales Dr. Moliner Calman la tos

Resultados probados en los Resfriados, Grippe, Catarros, Ronquera y Bronquitis Ventas, en todas las farmacias y A. GAMR

**TOS-RESFRIADOS**  
PASTILLAS MORELLÓ  
50 AÑOS DE ÉXITO  
PTS. 2 EN TODA ESPAÑA

**703 destinos públicos**  
Concurso del mes de Marzo 1931. Estupendos destinos. Acudid mecánicos, chófers. Todos los que hayan servido en el ejército o la armada, pueden conseguir un destino público, sin examen ni oposición: sólo solicitándolo.  
CASA CONTRERAS  
Agencia de negocios marítima. Don Juan de Austria, 17, entresuelo.

**Trajes**  
Por 40 pesetas, hechuras y forros de traje o gabán; hura y prontitud.  
Casa Teófilo, Don Juan de Villarrasa, 2.  
**Oposiciones**  
Obtención y presentación de documentos. Certificados de penales. CASA CONTRERAS, Don Juan de Austria, 17, entresuelo.

**Carrocerías**  
para camioneta, FORD y CHEVROLET, en buen estado, se venden desde 200 pesetas. Razón: Garaje Victoria.  
**Gramola maleta**  
inglesa legítima, marca 'BECCA', muy potente, con todos sus discos dobles, doy casi regalada. Vivóns, 21, primera puerta.—ROL.

**Zapateros**  
Aprendices y aprendizas mayores de 14 años, ganando jornal en segundía. También maquineras para trabajar en la fábrica, se necesitan en la calle de la Corona, 29, fábrica de calzado.

**Tierras en Soñana**  
Vendo 20 hanegadas marjal, libre de arrendatario, la mejor partida del término.  
**URGE VENDER**  
dos casas dentro de circunvalación, rentan el 9 por 100 limpio. Pisos y baños: mucho capital para colocar al 6 por 100; compra-venta; admito ofertas.  
**TRASPASOS**  
de toda clase de comercios entre ellos un bar-café; se da a prueba, lo vende por lo que den. D. Martínez Baviera, Murillo, 7, segundo, de nueve a once y de tres a cinco.

**Enteros de los ojos**  
Curación rápida y perfecta. Tratamiento especial de las GRANULACIONES (tracomas) y sus consecuencias.  
OPERACION OCULAR  
Electricidad galvanica y farádica. Alta frecuencia. Masaje vibratorio, etc.  
Corrección de los defectos de agudeza visual.  
REFLEXIOTERAPIA nasal.  
(Procedimiento del doctor Asturo.)  
Consulta, de once a una y de cuatro a seis.  
DOCTOR BERDUM, ca. 116 de Alfredo Calderón, 8, frente al buzón de Correos. Teléfono 11.088.



La fiesta de las fallas

"Gutiérrez" vendrá a las fallas
La popular revista madrileña
nos anuncia su próxima visita...

La Casa Regional de Valencia en Barcelona

El presidente de la Casa Regional
de Valencia en Barcelona, don
Rafael Sanchis nos comunica que...

El Patronato Nacional de Turismo

El delegado en nuestra ciudad
del Patronato Nacional de Turismo
entregó ayer al Alcalde...

Ateneo Regional

Hoy saldrá en dos autos una
nutrida representación de este Ateneo
para recibir a la caravana...

Programa para hoy

A las siete, «La Cridá», invitación
a las fiestas. Las bandas de
música de las distintas fallas...

Plaza del Pilar

La comisión de la falla de la
plaza del Pilar ha contratado a la
notable banda Primitiva de Ribarroja...

Escuela de Puericultura

El concurso infantil de higiene de
la boca.—Más pesetas para premios
Un éxito rotundo y definitivo...

III aniversario de la fundación de esta escuela

Cumplese en estos días el tercer
año de vida de la E. P. P. V., cuyo
rendimiento cultural y labor...

EL PUEBLO, se vende en Sevilla

en ERITANA PALACE y en
casa los señores DERRI y LOZANO
Blancos de los Eios, 8

Información municipal

Dos notas de la Alcaldía

El Alcalde accidental señor Santonja
facilitó ayer a la Prensa la
siguiente nota acerca del pavimento...

«Es de interés palpitante la
terminación de las obras de la
calle de San Vicente, extramuros...

Para la continuación de las
obras por el Ayuntamiento es
indispensable que se continúe la
sustitución y desplazamiento...

No ha permanecido la Alcaldía
inactiva ante el problema
urgente que éste planteaba...

El famoso multimillonario yanqui
mister Rockefeller ha concebido
el propósito de construir a sus...

El gigantesco proyecto cuyo coste
se eleva a 250.000.000 de dólares
será realizado antes de tres años...

Para su ejecución se están
derribando varias manzanas de
rascacielos en el centro de Nueva...

Constará de 27 super-emisoras
de broadcasting, varias de
televisión y telegrafía, diez estudios...

El señor Santonja, con ocasión
de un comentario periodístico
formulado ante un reciente incendio...

Declara que para dotar a Valencia
de un buen servicio de incendios
se precisa un crédito de...

El señor Santonja, con ocasión
de un comentario periodístico
formulado ante un reciente incendio...

RADIO

Un amplificador superpotente

Está en moda el disco, combinado
con la radio o, mejor: valiéndose
de los elementos que aquella...

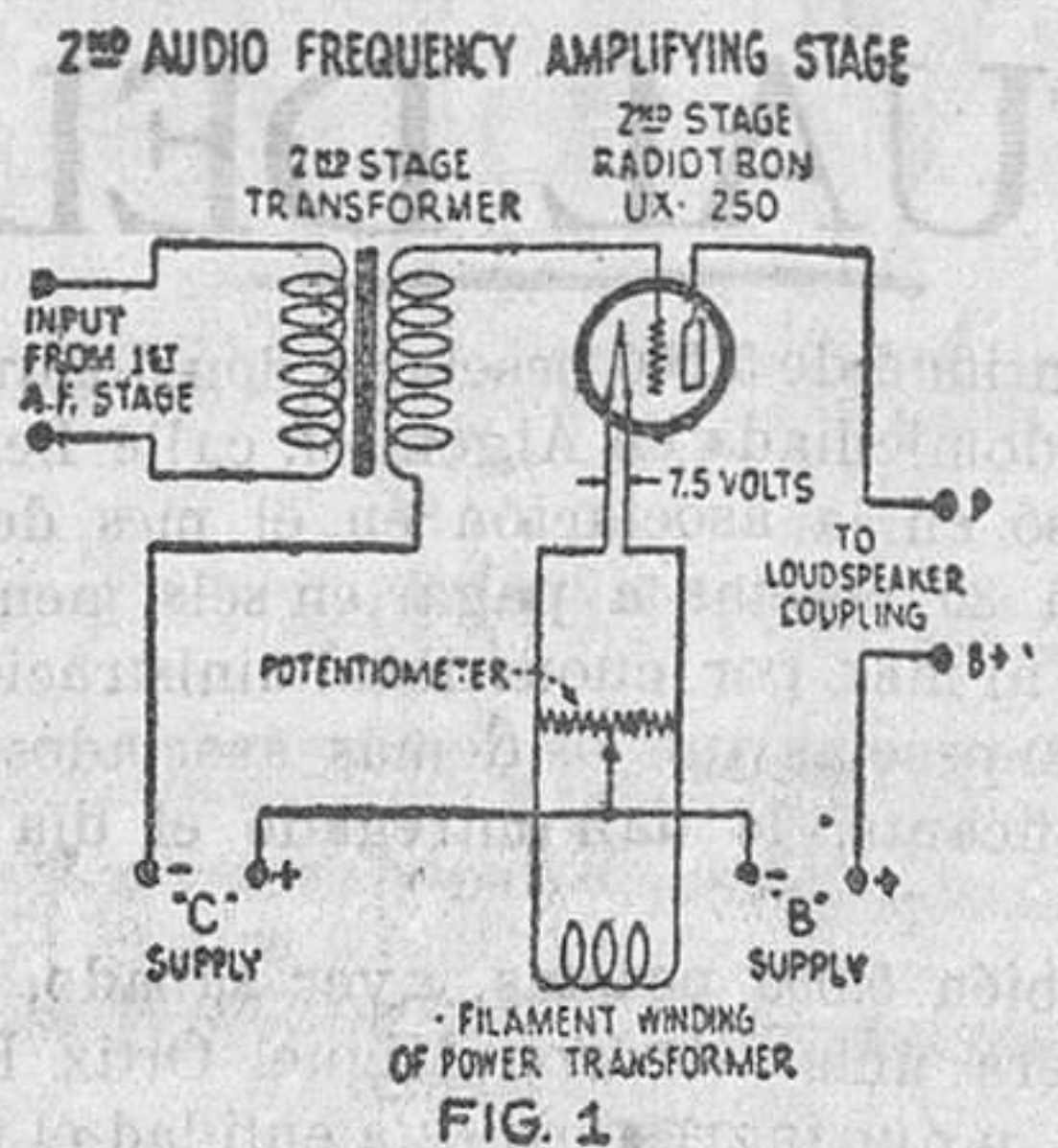


FIG. 1

hoy publicamos esquemas, yendo
aún más lejos, pues como se puede
ver, pertenecen a la categoría...

El tema del día.
La eterna cuestión de saber qué
es lo que desean oír los radio-

Los intentos de encuesta han
fracasado siempre, pues los que
constatan no representan nunca el
término medio de los oyentes...

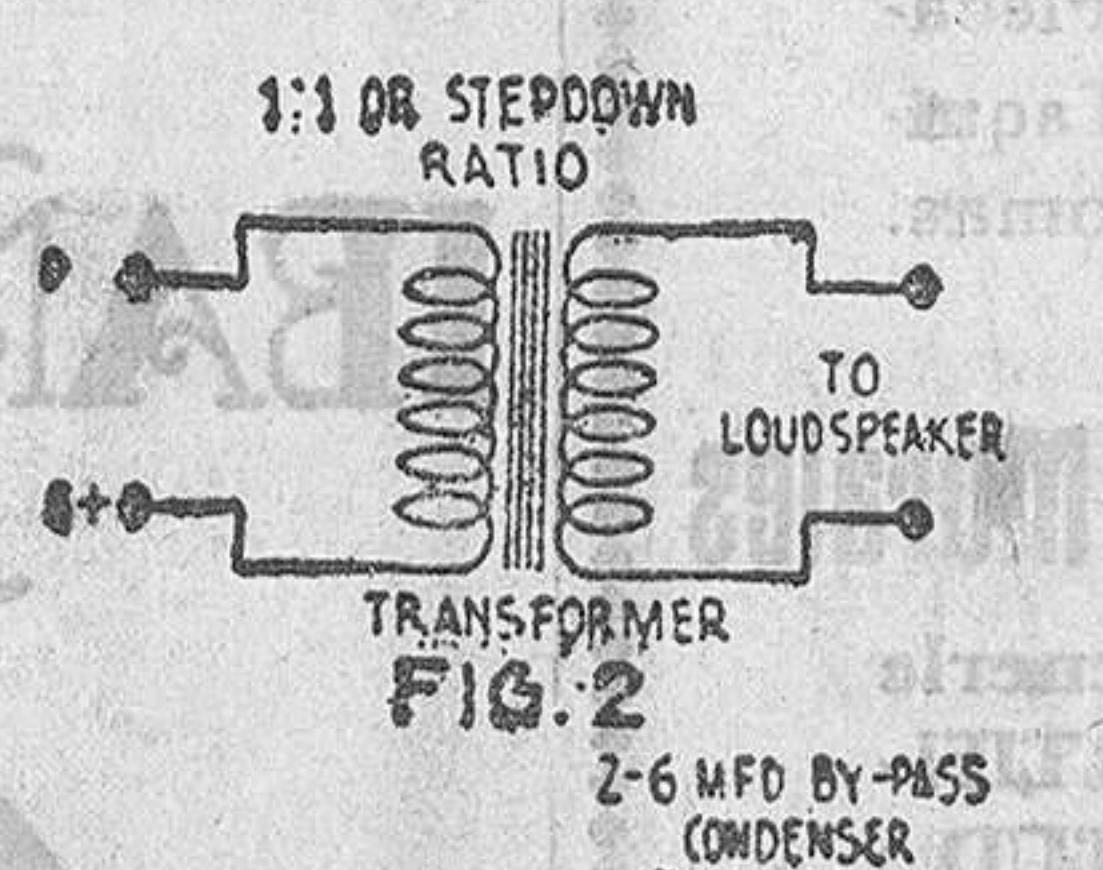


FIG. 2

Correspondencia:
Don Manuel U.—Capital.—Toma
buena nota de sus deseos...

Los puestos para las floristas

En el despacho de la Alcaldía
expuso ayer el arquitecto señor
Goerlich al señor Santonja...

Los puestos de las floristas, con
desagües directos, rodearán el
Parque en número de unos 36...

Hoy se reúne el Pleno municipal en sesión extraordinaria

En cumplimiento de lo que dispone
la real orden circular del
ministerio de la Gobernación...

Quintas.—A presentarse

Por ignorarse el actual domicilio
de los mozos del reemplazo de
1927 Faustino Esteve Garro y...

Radio - Gramófonos

RADIOLAS

Lo más perfecto GUZMÁN

Pi y Margall, 35

BICARBONATO DOCTOR GREUS
Preferido por su pureza.
Farmacia plaza Santa Catalina, 4.

NOTICIAS

«La Semana Gráfica».
Un número interesantísimo es el
que hoy ha puesto a la venta esta...

Las informaciones gráficas de los
más salientes acontecimientos de
Valencia y de España que en él...

PASTILLAS ROTHEES curan asma,
tos, ronquera. Una peseta caja.
Ha sido remitido el siguiente telegrama:

«Excelentísimo señor ministro de
Hacienda.—Madrid.

Unión Gremial ruega V. E. y
confía que actuación Gobierno
asunto signo monetario se limitará...

Usando NIEVINA (crema) se
consigue cutis fino y aterciopelado
y evita escozor después de afeitarse...

Diputación

El reloj para la plaza de Toros
Se ha presentado la primera
instancia en el concurso abierto...

«Estudios».
Se ha publicado el número de
Marzo de «Estudios», revista cultural...

Acción Republicana

CENTRO REPUBLICANO O
EL EJEMPLO
Se convoca a junta general para...

CASA DEL PUEBLO RADICAL
En esta sociedad ha quedado
abierta una suscripción para...

FRATERNIDAD REPUBLICANA

Por acuerdo tomado en junta
general ordinaria celebrada el día 8
del actual, ha quedado constituida...

Sociedad de Almacénistas de
Paquetaria, ha cursado al ministro
de Fomento el siguiente telegrama:

Sociedad Valenciana de
Almacénistas de Paquetaria y Mercaderías...

De la Unión Gremial:
«Director Compañía Caminos
Hierro Norte España.—Madrid.—
Unión Gremial hace suya...

«Nuestra Novela».
Esta popular revista de literatura
valenciana, ha querido asociarse...

«Nuestra Novela».
Esta popular revista de literatura
valenciana, ha querido asociarse...

«Nuestra Novela».
Esta popular revista de literatura
valenciana, ha querido asociarse...

«Nuestra Novela».
Esta popular revista de literatura
valenciana, ha querido asociarse...

«Nuestra Novela».
Esta popular revista de literatura
valenciana, ha querido asociarse...

«Nuestra Novela».
Esta popular revista de literatura
valenciana, ha querido asociarse...

«Nuestra Novela».
Esta popular revista de literatura
valenciana, ha querido asociarse...

Tauromaquia

Las corridas de San José
La novillada de hoy
La expectación despertada por...

«Nuevo Mundo».
Tras un largo paréntesis, ha
reaparecido la aristocrática revista...

«Nuevo Mundo».
Tras un largo paréntesis, ha
reaparecido la aristocrática revista...

«Nuevo Mundo».
Tras un largo paréntesis, ha
reaparecido la aristocrática revista...

«Nuevo Mundo».
Tras un largo paréntesis, ha
reaparecido la aristocrática revista...

Alvarez Pelayo

Este novillero, que hoy hace
su presentación en nuestra plaza,
ha obregado sus poderes al...

«Nuevo Mundo».
Tras un largo paréntesis, ha
reaparecido la aristocrática revista...

«Nuevo Mundo».
Tras un largo paréntesis, ha
reaparecido la aristocrática revista...

«Nuevo Mundo».
Tras un largo paréntesis, ha
reaparecido la aristocrática revista...

«Nuevo Mundo».
Tras un largo paréntesis, ha
reaparecido la aristocrática revista...

«Nuevo Mundo».
Tras un largo paréntesis, ha
reaparecido la aristocrática revista...

«Nuevo Mundo».
Tras un largo paréntesis, ha
reaparecido la aristocrática revista...

# Pañería Mallent - Pérez Pujol, 10

## TEMPORADA DE VERANO

### Caballero: No compre su TRAJE sin visitar antes este ALMACEN

### El más leve catarro puede ser de graves consecuencias para su salud.



Todos los inviernos miles de personas de todas las clases sociales son víctimas de la tuberculosa y de la bronquitis crónica a causa de catarrros mal curados.

Tenga usted siempre en casa una caja de la CURA N.º 15 del ABATE HAMON, verdadera bálsamo de las vías respiratorias, y tome una taza bien caliente en cuanto sienta los primeros síntomas de enfriamiento o irritación. Cortará usted de raíz la infección y se evitará los riesgos de una grave enfermedad.

La Cura N.º 15 del ABATE HAMON combate eficazmente la inflamación de las vías respiratorias, corta la tos y normaliza la respiración, curando con seguridad y rapidez los CATARRROS, BRONQUITIS, ASMA y todas las afecciones de las vías respiratorias.

**CURADO TRAS AÑOS DE PADECER**  
Me encuentro completamente curado gracias a la Cura N.º 15 del Abate Hamon. Desde hace dos años padecía bronquitis.  
D. C. S. Carmona, Sevilla.

## CURA VEGETAL N.º 15 DEL ABATE HAMON

BALSAMO DE LAS VIAS RESPIRATORIAS

Las 20 Curas Vegetales del Abate Hamon **GRATIS**

UN INTERESANTE LIBRO que demuestra la eficacia de la Medicina Vegetal. **PIDALO CON ESTE CUPÓN**

Maravilloso método de curación por medio de PLANTAS, descubierta por el ABATE HAMON.

N.º 1.-Diatetico. N.º 2.-Alimenticio. N.º 3.-Reuma, Artritis, Glicemia, Dolores. N.º 4.-Fiebre. N.º 5.-Solitaria. N.º 6.-Anemia, de los nervios, Insomnio, etc. N.º 7.-Cáncer. N.º 8.-32 dolores. N.º 9.-Limpieza. N.º 10.-Insustitible. N.º 11.-2a. Vía. Arteriosclerosis, Obesidad. N.º 12.-Deposito de las células grasas, Herpes. N.º 13.-Nervios de la cabeza, Migraña. N.º 14.-Vida. N.º 15.-Hememoides. N.º 16.-Cáncer. N.º 17.-Dermatitis Asmá, etc. N.º 18.-Cáncer. N.º 19.-Ulcera estomacal. N.º 20.-Preventiva.

Envíe este cupón a: Sr. Director de Laboratorios Botánicos, Rda. Universidad, 6, Barcelona, o Peligros, 9, Madrid. Si desea mandarme el libro del Dr. SABIN, pida el libro de la casa de los médicos de España, Madrid, Calle de San Vicente, 70.

Nombre: \_\_\_\_\_  
Calle: \_\_\_\_\_  
Ciudad: \_\_\_\_\_  
Provincia: \_\_\_\_\_

Anuncios Roldós Tiroleses, S. A.

## LA MUTUAL DEL TURIA

Ha satisfecho la cantidad de 5.000 pesetas a don Joaquín Poblador Soler, viudo de doña Remedios Gil Gil, domiciliada en Algeciras, calle Berca, número 1.

Esta señora ingresó en la asociación en el mes de Junio de 1928 abonando como derechos de entrada 30 pesetas a pagar en seis mensualidades y a partir del séptimo mes, pesetas 0'50 al mes, por cuota de administración. Por lo tanto su viudo se ha beneficiado con 5.000 pesetas que los demás asociados a prorrateo y resultando por una cantidad insignificante, le han entregado el día 12 del corriente mes de Marzo de 1931.

Ha satisfecho también 5.000 pesetas, ayer sábado, día 14, a doña Asunción Ortiz Peris, hija y heredera única de don Miguel Ortiz Ferrando, que habita en Llombay, plaza de la Cruz, y que ingresó en esta entidad el mes de Agosto de 1927.

De igual forma satisface esta Mutual una renta vitalicia a don Vicente Portolés Masía, que habita en Algeciras, calle de Santa Bárbara, 80; a doña Antonia Pla Camarasa, que habita en Alcudia de Carlet, calle del General Albert; a don José Terol Martínez, que habita en Algeciras, calle Valencia, 111, y que percibirán, según los estatutos, todo el tiempo que dure su inutilidad física.

Pida detalles del funcionamiento de esta mutual en su domicilio, calle de Alicante, 15, Valencia, y procurará el bien suyo y el de sus deudos.



## Sangre mala

y enfermedades de la misma, crónicas o hereditarias, se curan:

### SIN INYECCIONES SIN MOLESTIAS con los

## COMPRESOS GIBERT

### Enfermos de SIFILIS

crónica o hereditaria pueden curarse. El tratamiento es fácil y discreto, no producen irritación intestinal y contienen además una notable proporción de arsénico en estado orgánico, en que se conoce su bienhechora influencia en la evolución de la enfermedad. La impregnación del organismo a dosis pequeñas administradas cotidianamente, termina por crear en el organismo un medio en que los espiroquetos (microbios de la sífilis) se debilitan y mueren.

NUMEROSOS CERTIFICADOS MEDICOS

Preparada por J. Gibert, Farmacéutico de primera clase de la Universidad de París.—Caja de 50 comprimidos, ptas. 8.—Venta en Farmacias. Depósito: J. Sarrías, Puertaferriera, 34 (Farmacia), Barcelona.

Anuncios: ROLDÓS TIROLESSES, S. A.

### ¿Quiere usted conseguir una buena colocación?

Estudie

Aritmética, Contabilidad, Correspondencia, Mecanografía, Taquígrafía, Idiomas.

— EN LA —

## Academia Comercial Morales

y podrá usted obtenerla con NUESTROS CERTIFICADOS DE APTITUD :

Clases especiales para señoritas

PI Y MARGALL, 13  
(Entrada por Martínez Cabells, 2)

## PERFUMERIAS



## IBAÑEZ

### PERFUMES A GRAN EL

30. Vicente 70 - Cádiz 12

### OPOSICIONES

Próximamente a convocarse. Gran número de plazas

## CORREOS

Buen porvenir

## TELEGRAFOS

Preparación sólida a base de jefes y oficiales del cuerpo, con largos años de práctica en la enseñanza. Pida informes en la

## Academia de Preparaciones Santapau

Conde Salvatierra de Alava, número 7, Valencia

Anuncios ROLDÓS TIROLESSES, S. A.

## MUEBLES

### FABRICA Y EXPOSICION DE MARIANO GARCIA

MUEBLES DE TODAS CLASES Y ESTILOS. DE LO MAS ECONOMICO A LO MAS REGIO. GARANTIA EN LA CONSTRUCCION. ARTE. SOLIDEZ. BUEN GUSTO. PROYECTOS DE LO MAS MODERNO. PRECIOS SIN COMPETENCIA. VISITAD ESTA CASA ANTES DE HACER COMPRAS. TRANVIAS N.º 9 y 10. C. NICOLAS FACTOR, 21. JUNTO A JESUS. Tel. 10101

TIÑE sus guantes, monederos, zapatos, pelucas, etc. con



NO QUEMA, no destiñe, deja la piel suave, flexible y da brillo.

UNA VTA. fresco, en todas las droguerías. Concesionario para España

TINTORERIA PENAS PRIMADO REIC, S. Valencia

ROL

### PASTILLAS MERINO QUITAN LA

## TOS

Todos los años surgen nuevos medicamentos que dicen curan la

Conocidas desde 1887 y jamás superadas; fabricadas sólo con productos derivados de los vegetales

Las recomiendan los médicos. Llevan el aval de un prestigio de la medicina española.

UNA PESETA, TUBO

## VÍAS URINARIAS



En todas las infecciones de las vías urinarias no pierda tiempo y consulte a su médico que, en los casos de Hemorragia (Purgaciones), hay los

### CACHETS DEL DR. SOIVRE

que dan siempre rápidos y satisfactorios resultados.

Basta tomar una caja de Cachets del Dr. Solivré para vencerse de sus admirables éxitos.

Venta a 5'00 ptas. caja en las principales farmacias de España, Portugal y América.

### El mejor regalo para las Pepitas y Falleras

es un renard de la fábrica de peletería de



Vicente Ramón Ubeda

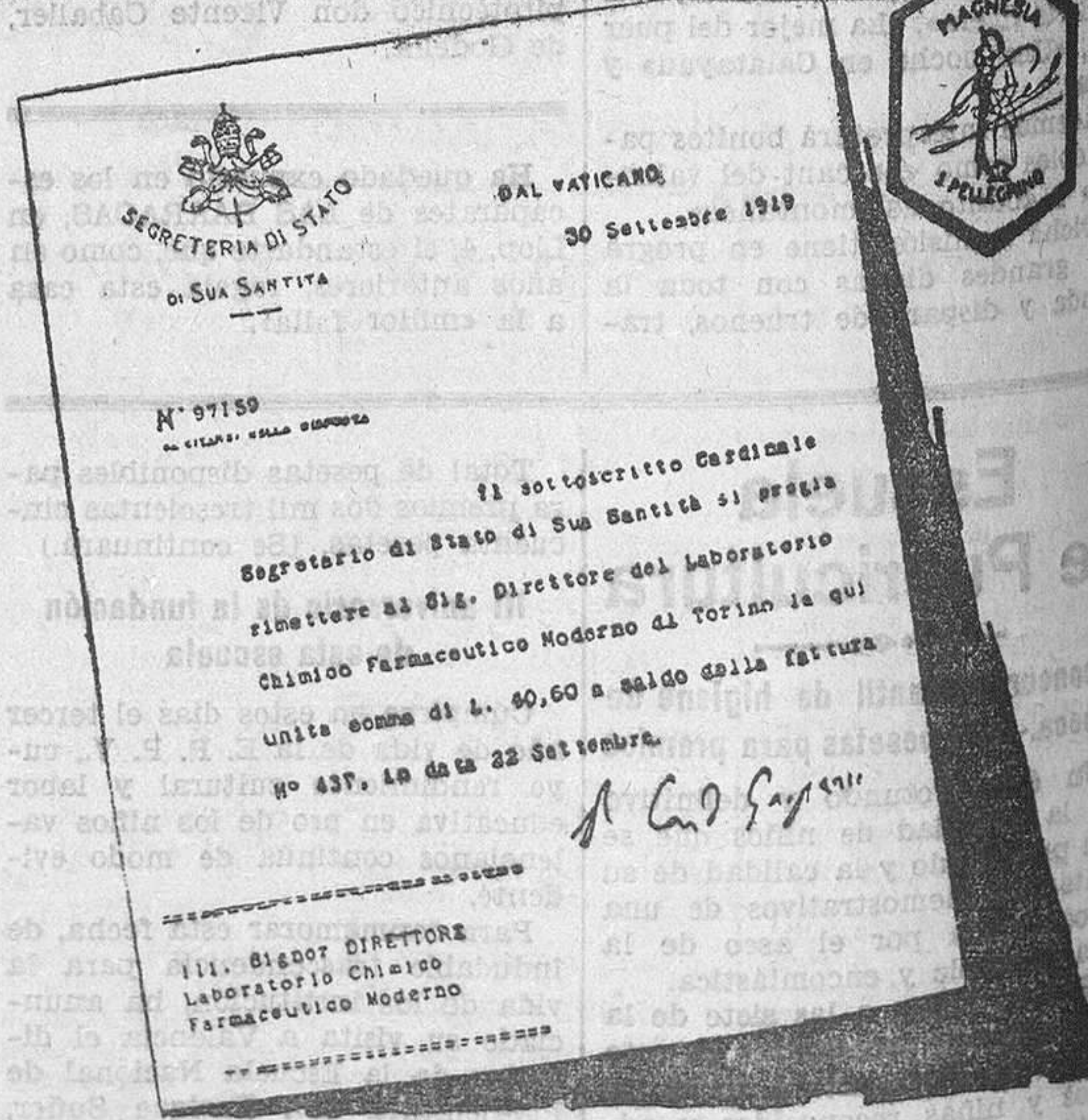
donde encontrarán centenares de renards legítimos, confeccionados, desde 25 a 3.000 pesetas

Piel de adorno en toda clase de precios y calidades

Pi y Margall, número 64, entresuelo

## EN EL VATICANO SE USA LA

## MAGNESIA S. PELLEGRINO



SECRETARIA DI STATO DAL VATICANO 30 Settembre 1929

N.º 97150

Il sottoscritto Cardinale Segretario di Stato di Sua Santità si prega di raccomandare al Sig. Direttore del Laboratorio Chimico Farmaceutico Moderno di Torino la qui unita esposta di L. 60,00 a scatola della Magnesia S. Pellegrino.

Il Cardinale

III. Sig. Direttore Laboratorio Chimico Farmaceutico Moderno

## Consulta Médica

Venéreo - Sífilis - Piel - Matriz

Horas: de diez a una y de cinco a nueve. Días festivos: de diez a una. Consulta ordinaria, dos pesetas. Horas extraordinarias a petición del enfermo, cinco pesetas. Para obreros, tratamientos especiales y condiciones muy económicas

Quevedo, 12, entresuelo

## MATALADILLAS Mencheta

El más eficaz para destruir las LABILLAS y demás parásitos

BASTA UNA SOLA FRICCIÓN

Se vende en todas las Farmacias, y en la del autor CALLE DE SAN VICENTE, 142

### SE TRASPASA

tienda con dos puertas, en la calle de la Paz, con sótano y gran trastienda-recaente a otra calle, módico al qui. ler. Razón: Comedias, 18, segundo

## Mecanógrafa

Con cuatro años de práctica y buenas referencias, se ofrece

### Razón: en esta Administración

### Indicador de la ciudad



Gran Gate del Teatro de Salvador Obart GRANDES CONCIERTOS TARDE Y NOCHE Libertad 69, Caball

SELLOS, GRABADOS ROTULOS Y RELIEVES V. Solaz A. Victoria Eugenia, 24 Teléfono 14.890

Se solicitan agentes en las principales ciudades.

la casa de las copistas Todos los meses nuevos modelos. Grandes ocasiones a mitad de precio. CASA MARTINEZ Garrigues, 19 Teléfono 12.635

## MUEBLES

de fabricación propia, podrá usted adquirirlos a precios de fábrica, durante el

## GRAN MES DE GRACIA

DE LA CASA

## BARGUES

(Con motivo de las típicas fiestas falleras)

Exposición y venta: DON JUAN DE AUSTRIA, 9

Fábrica: AZCARRAGA, 37

## APOPLEJIA (Feridural) - PARALISIS

Angina de pecho. Vozes prematura demas enfermedades originadas por la Arteriosclerosis e Hipertensión

Se curan de un modo perfecto y radical y se evitan por completo tomando

## RUOL

Los síntomas precursoros de estas enfermedades dolores de cabeza, ramos o calambres, zumbidos de oídos, falta de tacto, hormigueos, vahidos (desmayos), modorra, ganas frecuentes de dormir, pérdida de la memoria, irritabilidad de carácter, congestiones, hemorragias, varices, dolores en la espalda, debilidad, etc., desaparecen con rapidez usando Ruol. Es recomendado por eminencias médicas de varios países; suprime el peligro de ser víctima de una muerte repentina; no perjudica nunca por prolongado que sea su uso; sus resultados prodigiosos se manifiestan a las primeras dosis, continuando la mejoría hasta el total restablecimiento y lográndose con el mismo una estancia larga con una salud evidible.

Venta en Valencia: El Ruti, Mercado, 2 y 3. A. Gamir, S. Fernando, 34 y principales farmacias de España, Portugal y América.



