

El Eco de Navarra

PRECIOS DE SUSCRIPCIÓN

PARA PAMPLONA: Un mes, 1'25 pesetas; trimestre, 3'50; semestre, 6'75; año, 12'50.
FUERA DE PAMPLONA: Trimestre, 4 ptas.; semestre, 7'50; año, 14 ptas.
EXTRANJERO: Trimestre, 10 pesetas; semestre, 18; año, 35.
El pago será adelantado

La no devolución del periódico por los suscriptores de fuera de la capital, indica que continúa el abono.

DIARIO INDEPENDIENTE.—Dos ediciones
NO SE DEVUELVEN LOS ORIGINALES

Redacción, Administración e Imprenta, paseo de Valencia, 36, y calle de San Gregorio, número 25, bajos.

PRECIOS DE INSERCIÓN

Anuncios en primera plana, 1 peseta línea; anuncios oficiales en segunda plana, 0'50; reclamos, 0'25; anuncios preferentes tercera plana, 0'15; anuncios en cuarta plana, 0'07 línea sencilla.
Esquelas mortuorias, según muestrario.
Comunicados y remitidos, desde 0'25 a 25 ptas. línea.

Desde San Sebastian

FOMENTO DE SAN SEBASTIAN
Ya están muy adelantadas las obras de la Zurrilla. Entiéndese aquí por tales los dos soberbios edificios, hotel y teatro, que en dicho sitio está construyendo la sociedad «Fomento de San Sebastián», que vendrán a ser sencillamente dos joyas, que honrarán no solo a esta ciudad, sino también a España.

Debido a la amabilidad del laborioso e inteligente secretario de la repetida sociedad, mi distinguido amigo don Juan de Mugartegui, abogado, quien ha tenido la bondad de proporcionarme los datos que van a continuación, puedo hoy cumplir la deuda que contraje con los lectores de El Eco hace ya bastante tiempo, cuando dieron comienzo las obras de que me ocupo, de hacer una descripción detallada de las mismas, datos tanto más preciosos cuanto que son exactos, oficiales.

HOTEL MARIA CRISTINA

Proyecto del arquitecto francés Mr. Charles Merve, dirigiéndolo el arquitecto donostiarra don Francisco de Urcola, tan conocido y acreditado por sus obras aquí en San Sebastián.

Consta de sótanos, planta baja y cinco pisos, para habitaciones estos últimos.

En el sótano están las cocinas, calefacción, bodegas, carboneras, baños para las dependencias, &c. &c.

En la planta baja van el hall, salón de billar, salón de señoras, cuarto para fumar, biblioteca, pastelería, un gran comedor de 32 metros de largo por 10 de ancho, y otros comedores particulares.

Todas estas salas tienen acceso por el lado Norte y Este a una gran terraza corrida con vista al mar de 5 metros de extensión; y a los lados Sur y Oeste a una soberbia galería cubierta, de 5,50 metros de anchura, que se comunica a su vez con una terraza exterior que tiene bajada al jardín particular del Hotel.

De este piso arrancan dos ascensores para viajeros y un montacargas para equipajes, con entrada independiente, aparte de los montacargas que para el servicio de cada piso hay instalados.

Toda la decoración será de gran lujo, en armonía con el confort que hoy se exige para esta clase de edificios.

Los pisos para habitaciones constan de 30 habitaciones para cada uno, de las cuales 22 tienen su W. C. y su baño para cada una.

De modo que el número de viajeros que podrán alojarse será el de 200 próximamente.

Toda la construcción es de piedra sillera, sobria y elegantemente labrada, y en la parte superior lleva un friso de azulejos.

Comenzaron las obras de excavación el mes de Abril del año pasado, y se espera verlas terminadas completamente dentro del año 1911.

El edificio ocupa una superficie cubierta de más de 2.000 metros cuadrados, y su coste superará a dos millones de pesetas.

El acceso de carruajes se hará por la calle de Santa Catalina al jardín particular de hotel, además de las escaleras que de las terrazas bajan al paseo de coches.

NUOVO TEATRO

Proyecto del arquitecto de esta ciudad don Francisco de Urcola, premiado en concurso celebrado el año pasado.

Estilo Renacimiento español, admirablemente estudiado y compuesto con el gusto exquisito que imprime a todas sus obras el repetido afamado arquitecto.

Todo él es de piedra, sillera arenisca. Consta de piso de butacas y plateas, piso de palcos anfiteatro y galería.

El número de butacas será de 350. El de plateas 10. El de palcos 19.

Hay dos proscenios en cada piso. El anfiteatro contendrá 400 localidades y la galería 600, de manera que tendrá este teatro cabida para cerca de 1.700 personas, colocándose las localidades con las anchuras que señalan los Reglamentos de Teatros, y llegarán a 2.000 si las localidades se instalan como lo están en todos los teatros de España.

Los accesos son numerosos y amplios, pues para butacas y palcos hay dos entradas con soberbia escalera imperial; el anfiteatro y la galería tienen escaleras independientes para las localidades de la derecha y de la izquierda.

En el piso bajo hay un soberbio café-restaurant, y en el de palcos un suntuoso foyer.

Los pisos de las galerías tienen un hermoso salón de descanso, y otro para fumar, ambos de grandes dimensiones.

El servicio de W. C. y guardatropa es completo, y está montado a la perfección.

El escenario, que irá montado con todos los adelantos modernos de luz y decoraciones, es muy amplio.

LA KURSAAL

Vuelve a estar sobre el tapete la tan manoseada cuestión de la Kursaal, cuya concesión a Mr. Vogel caducó no motivo de no haber hecho aquel señor oportunamente el depósito de 50.000 pesetas a que se había comprometido.

parece que ahora se ha presentado al Ayuntamiento el representante de una empresa española solicitando de aquella corporación que se le traspase la concesión caducada, mediante el consabido depósito de las 50 mil pesetas. Se dice que ahora la cosa va de veras. Aquí de Santo Tomás: ver y creer.

TAURINAS

Es extraordinario el movimiento que se nota estos días entre los aficionados a la fiesta nacional.

—¿Quiénes vienen por fin?
—Nadie hasta la fecha.
—Pues ayer se reunió la Junta...
—Sí; pero no acordaron nada.
Y un mohín de disgusto y desconsuelo acompaña a estos diálogos.

Y el caso no es para menos; ya estamos como quien dice en Junio, y todavía no se han ultimado los contratos con los toreros; el tiempo apremia; cada día que pasa se presenta una nueva dificultad para el arreglo del tinglado, y de seguir así tendrían que torcer en las corridas de este verano los individuos que componen la Junta directiva de la Nueva Plaza, o sus amigos (a cuyo número me honro pertenecer), o no habrá corridas; el dilema es apasiantante.

¿Cuya es la culpa? ¿Quién ha creado esta situación? ¿Quién es el causante de este tirantez de relaciones entre tirios y troyanos?
«¡Allá veredes!»—dijo Agrajes.

El caso es obvio: Seis son las corridas de abono, sin contar las extraordinarias. Pues bien; los diestros Bombita, Machaquito, Gallito, Vicente Pastor, Pepete y Bienvenida, *exijen* ser contratados; unos para cinco, y otros para cuatro corridas cada uno, y todos para las de los días 14 y 15 de Agosto, *sine qua non*, y además del aumento considerable de sueldos que algunos solicitan, imponen también la condición de que les traigan toros de tales o cuáles ganaderías.

De dar gusto a todos resultarían, *tanti tori, tanti toreri*, que decimos los italianos. Es de esperar y de desear que unos y otros llegaran por fin a entenderse, pues no deben olvidar la ley económica que dice que los intereses son armónicos.

J. SALBOCH.

San Sebastián 30 Mayo 1910.

Cháchara

Van escasos cinco meses desde que anuncié aquel hecho singular y extraordinario de que estaban en proyecto cuarenta y dos matrimonios sobre poco más o menos.

¡Cuarenta bodas! ¡Señores qué alegría! ¡Bien solteros eso siempre se ha llamado comportamiento de buenos! Pues de todas esas bodas proyectadas, son ya un hecho más de diez, que mis lectores recordarán, si un momento se dedican al repaso de la colección de El Eco donde se hallan consignados en *gaceticilla* ó en *suelto*.

De modo que en cinco meses van diez bodas por lo menos de las cuarenta anunciadas. ¡A dos por mes! ¡Qué consuelo para las chicas sin novio si las hay, que no lo espero después de saber el número de aspirantes sin empleo, y para los chicos solteros!

De las bodas que ahora faltan cinco están como capendo, y en dos de ellas ya las manos se demandaron y dieron, bellas manos de azucenas de dos rostros como el cielo. Las otras tres ya se acercan y se encuentran a dos dedos de la petición de manos, según me dicen, al menos.

Y las otras veintitantas van también camino adentro, y por los novios, habría bendiciones al momento. ¿Que de todas hay alguna que se queda en el proyecto? no será la culpa mía porque lo que yo deseo es que todos estos novios abran paso a novios nuevos casándose a toda prisa, pues veintitantos proyectos de boda para seis meses son proyectos, caballeros.

¡Cerca de cincuenta bodas en un año! Nada, que esto constituiría el cometa el agradable recuerdo! ¡Cometa de Halley, visítanos cada lustro por lo menos si ha de servir tu cianógeno para culto de Himeneo, y acuérdate de nosotros los que tomamos el fresco de cuarenta madrugadas por contemplarte en el cielo!

GARCILASO.

Fiesta religiosa

Las religiosas de la Visitación de Santa María (Salesas), van a celebrar solemnes cultos con motivo del tercer Centenario de la fundación de su Sagrada Orden, en la forma siguiente:

Día 3 de Junio.—Festividad del Sacratísimo Corazón de Jesús. Desde las 5 y media de la mañana habrá misas rezadas, siendo la de Comunión general a las 7.

A las 10 se expondrá S. D. M., y a continuación será la misa solemne, en la que oficiará el M. I. Sr. D. Nicanor Hernán, canónigo de la S. I. C. Ocupará la Sagrada Cátedra el doctor don Marcelo Celapeta, Párroco de San Lorenzo.

Quedará expuesto el Smo. Sacramento hasta las 7 de la tarde, siendo velado por las señoras de la Guardia de Honor. A las 7 de la tarde se rezará la estación, se hará el ejercicio del último día de la novena, se cantarán las letanías del Sagrado Corazón de Jesús, a continuación se hará la visita de Altares, terminando con el acto de Consagración al Sagrado Corazón de Jesús de Su Santidad León XIII, bendición y solemne reserva.

Oficiará el M. I. Sr. Dr. D. Manuel Limón, canónigo de la S. I. C. y Prelado Doméstico de Su Santidad.

Día 4.—A las 7 de la tarde se expondrá S. D. M., se rezará la estación, alterando con cánticos, rosario, oraciones a San Francisco de Sales y a Santa Juana Francisca de Chantal y sermón por el R. P. Lorenzo Alduan, Misionero Hijo del I. C. de María. A continuación letanías del Sagrado Corazón, se cantará un himno a Santa Juana Francisca al que seguirá

la solemne bendición y reserva. Oficiará el M. I. Sr. Provisor don Secundino Vitrain, canónigo de la S. I. C. y Prelado Doméstico de Su Santidad.

Después se cantará solemne Salve, dándose a continuación la reliquia de Santa Juana Francisca.

Día 5.—Como el día anterior. El sermón estará a cargo del doctor don José Climent, catedrático del Seminario Conciliar. Oficiará el M. I. Sr. D. José Igueregui canónigo de la S. I. C.

Este día se cantará el himno a San Francisco de Sales, y se dará su reliquia.

Después de la reserva se cantará el salmo Laudate Dominum omnes gentes.

Día 6.—Fiesta principal del Centenario. Desde las cinco y media de la mañana habrá Misas rezadas, siendo la de Comunión general a las siete.

Esta Misa se ofrecerá por las personas que de alguna manera hayan contribuido al esplendor de estas fiestas.

A las diez celebrará la solemne Misa de Pontifical nuestro Excmo. Prelado D. Fray José López Mendoza, se rezarán las letanías del Sagrado Corazón, se cantará el himno del Centenario y solemne reserva y bendición del Santísimo Sacramento, por nuestro Excmo. Prelado.

A continuación se cantará el Te Deum y se dará la reliquia de la Beata Margarita M.ª de Alacoque.

Indulgencias.—Su Santidad Pío X con fecha 7 de Abril de 1910 ha concedido Indulgencia Plenaria aplicable a los Difuntos, a todos los fieles que habiéndose confesado y comulgado asistan ó se asocien a estas solemnes fiestas del Centenario.

Con igual fecha 7 de Abril de 1910, Su Santidad ha concedido la Bendición Apostólica a todas las Religiosas de la Visitación, a sus parientes, amigos ó bienhechores, y a todos los Sacerdotes y fieles que tomen parte en las fiestas del tercer Centenario.

Además nuestro Excmo. Prelado concede 50 días de Indulgencia por la asistencia a cada uno de estos solemnes cultos, a los que la V. Comunidad agradecerá la asistencia.

La orquesta está a cargo de la capilla de la S. I. C.

El día 7 a las diez de la mañana se cantará una Misa de Requiem en sufragio de las Religiosas, parientes y bienhechores de la Comunidad.

PELICULA LOCAL

Ya están amontonando tierra alrededor del kiosko de la Plaza del Castillo. Creo que el anillo destinado a jardín tendrá nueve metros de ancho.

Un amigo que entiende de estas cosas me dice que con esa anchura quedará aquella obra pasable, y que estará mucho mejor si se colocan allí flores prunto.

¿Se puede saber en qué lugar han sido colocados los muebles que legó Sarasate al Ayuntamiento?

Pregunto esto porque muchas personas tienen deseos de verlos, y en opinión de un amigo mio, podía ser abierto al público el Museo de Sarasate los días de San Fermín que no faltarán forasteros que tengan interés en ver esas bellas cosas que pertenecieron al gran violinista y al inmortal pamplonés.

La comisión de señores Alcaldes, si ella es la encargada, podría muy bien ordenar que ese museo fuera arreglado y adornado convenientemente, como para recibir visitas.

Pero ¿han sido colocados ya en alguna parte esos ricos muebles, evocadores del inmortal Sarasate?

Esto preguntarán mis lectores, y esto mismo pregunto yo.

Consuelo nuestro será el saber que los señores concejales también se harán a sí mismos esta pregunta.

El ministro de Instrucción ha consignado algunas cantidades para destinarlas a la construcción de grupos escolares.

Y si no las ha consignado ya, que no estoy bien seguro de los términos de la noticia, es lo indudable que el señor conde de Romanones está ahora estudiando este asunto.

Indudablemente es esta una buena ocasión para recordar al señor ministro de Instrucción pública la promesa que hizo ó las buenas palabras que dió a la comisión del Ayuntamiento de Pamplona.

Y que la ocasión pasará pronto, si el conde deja la cartera para ocupar la presidencia del Congreso.

Hay, pues, que aprovechar la ocasión pensando en la necesidad de un segundo grupo escolar, aspiración en la que coinciden todos los señores concejales.

Pero lo que más interesó nuestra atención fué el órden admirable que reinó en la procesión.

Llevaba la Custodia el R. P. Superior de los Hermanos del Manicomio y le acompañaban dos PP. Capuchinos. Varios Hermanos y niños iban vestidos de sobrepelliz y algunos pequeños de angelitos. Pasmados de asombro vimos desfilir en compactas y ordenadas filas más de cien dementes con una compostura y devoción tal que nos edificó; pero lo más notable era que estos asilados iban cantando motetes alusivos al Sacramento, tan unidos y concordados, como el más organizado orfeón.

Paciencia, y grande de veras, necesitan los Hermanos de San Juan de Dios para realizar todo esto con los pobres dementes, pero, debemos confesarlo una vez más, que Dios les ha dado una gracia especial para ello. ¡Que el Cielo les bendiga y les premie tan sublimes actos de caridad y abnegación!

En el Instituto

ENSEÑANZA OFICIAL

Lengua francesa, primer curso.—Notables 5 aprobados 6.

Lengua francesa, segundo curso.—Sobresalientes con opción a matrícula de honor: don Joaquín Reta y Videgán, don Florentino Villanueva é Isturiz, don Jesús Zaldo y Suescun, don Joaquín Ezquieta y Arce y don Vidal Castillo y Moneo; sobresalientes: don Ignacio María Rodríguez y Juguera, don Diego Olaechea y Malcarra y don Ramon Goñi y Nagore; notables 5 y aprobados 3.

Física.—Sobresalientes con opción a matrícula de honor: don Ramón Frauca é Isabal y don César Aguirre y Vertiz; notables 4 y aprobados 15.

Química general.—Sobresaliente con opción a matrícula de honor: don Joaquín Osés y Villar; sobresalientes: don Manuel Lamana y Lizzarbe y don José Mayo y Gayarre; notables 3 y aprobados 4.

Preceptiva literaria.—Sobresalientes con opción a matrícula de honor: don Joaquín Reta y Videgán y don Florentino Villanueva é Isturiz; notables 3 y aprobados 12.

Historia general de la Literatura.—Sobresaliente con opción a matrícula de honor: don César Aguirre y Vertiz, don Ramón Frauca é Isabal, don José María Villanueva é Isturiz y don Manuel Valcarcel y Amezqueta; notables 10 y aprobados 12.

Religión.—Sobresaliente con opción a matrícula de honor: niña Isabel Romero y

ESTUDIOS DEL MAGISTERIO

Gramática castellana primer curso.—Notables 8.

Prácticas de la enseñanza, primer curso.—Sobresaliente, don Ramón Alvarez y Diaz. Notables 2.

Prácticas de la enseñanza, segundo curso. Notables 6 y aprobados 5.

Religión é Historia Sagrada.—Sobresalientes, don Jerónimo Ruiz y Lara y don Jesús Larrazo y Casen. Notables 2.

Pedagogía, primer curso.—Notables 1 y aprobados 2.

Pedagogía, segundo curso.—Sobresaliente con opción a matrícula de honor: don Angel Larraz y Erviti y don Carmelo Cortes y Cepero. Sobresaliente, don Joaquín Perez y Goñi. Notables 3 y aprobados 4.

Trabajos manuales primer curso.—Notable 1 y aprobados 2.

Trabajos manuales, segundo curso.—Sobresaliente con opción a matrícula de honor: don Angel Larraz y Erviti; aprobados 10.

Reciban todos ellos nuestra enhorabuena.

El día 1.º de Junio próximo a las ocho de la mañana se verificarán los exámenes de ingreso en el Instituto general y técnico de Pamplona.

Crónica de Tafalla

De sociedad.—Un ruego.

El domingo tuvimos el gusto de ver entre nosotros al distinguido joven de Pamplona y querido amigo nuestro don Segundo Peñalta.

—Ayer y en los salones del Nuevo Casino se reunieron en fraternal banquete los comerciantes de cereales, asistiendo los señores Gil, Barrio (D. Isidoro y D. Felipe), Astrain (D. Joaquín), Zalacain, García, Navascutés y Curcó.

Reinó la más franca alegría y hubo brindis por la prosperidad de los comensales y de Tafalla.

Por ser el de ayer un hecho de los más escandalosos y por desgracia repetidos, tengo el atrevimiento de dirigir este ruego al señor alcalde: «¿No se podría cahear, los domingos?», con esto se evitaría la málfima costumbre de armarse hasta los chiquillos de 16 años.

Ayer pues, como digo, y en plena plaza de Navarra a las seis, que es cuando más afluencia hay de público, y por un equívame allí esas pajas», dos mozalbetes apellidados Iraeta y García, tuvieron a bien darse de trompicones, y el Iraeta sacando un cuchillo de regulares proporciones, cortó la mano al García.

Un hermano del herido fué a auxiliarle y volviéndose el agresor le pinchó en el brazo. Los guardias municipales, buenos a Dios gracias y en sus puestos. El agresor huyó pero a las horas que escribo estas líneas me avisan que se ha presentado.

Curcó.

Tafalla 30—5—910.

Notas militares

DESTINOS
Ha sido destinado a la sexta compañía de la comandancia de Carabineros de Navarra

el segundo teniente don Manuel García Fernandez, de la comandancia de Ciudad-Real.

BAJA

Ha instancia propia le ha sido concedida la separación del servicio activo al veterinario provisional del regimiento Caballería de Almansa don Manuel Rivero Rodríguez, quedando en la escala de reserva gratuita del cuerpo de Veterinaria Militar, con el empleo de veterinario 3.º.

PENSAMIENTOS MISTICOS

Tal es el bello título de un libro de más de 100 páginas que acaba de publicar la distinguida escritora navarra doña Francisca Sarasate de Mena, hermana y compañera gloriosa de aquel inmortal pamplonés que cautivó al mundo con los acordes de su mágico Stradivarius.

Conocida nos era la justa fama de la señora Sarasate como escritora de un elegante y florido casticismo, como poetisa de un estilo tan delicado como noble y exquisito; así no ha podido extrañarnos la nueva muestra de su fresco y poderoso talento, si bien nos ha causado la agradable impresión de ser consagrada toda la obra a la noble tarea de poner de manifiesto el ferviente amor a Dios y la acrisolada fe que siempre ha sentido en su alma la escritora distinguida que en su nueva labor confirma brillantemente su personalidad de pensadora intensa, y grande conocedora de la cristiana filosofía.

Felicitemos muy cordialmente a la ilustre literata por el envidiable triunfo que en el campo de las letras acaba de conquistar, y le agradecemos el ejemplar de «Pensamientos Místicos» que ha tenido la bondad de enviarnos, libro al que espera un éxito tan grande como merecido.

La obra se ha publicado con censura eclesiástica, y ha sido editada por la casa Luis Gil, de Barcelona.

En la Audiencia

INFORMACIÓN JUDICIAL

Sumarios

Pamplona.—Contra M. G., por estafa. Señalamiento

Tafalla.—Juicio oral ante el Tribunal del Jurado de la causa seguida contra José Pascual, por homicidio frustrado. Defensor Sr. Aranzadi. Procurador Sr. Aoz. Declararán 14 testigos.

Información telegráfica

DEL DOMINGO

Madrid 29 (6 y 11 noche.)

De Palacio

La Capilla pública estuvo esta mañana concurrencidísima. La familia real no asistió. —La Reina Victoria abandonará el lecho dentro de pocos días.

De paseo

El señor Canalejas ha pasado la tarde paseando con su señora por el campo.

De Melilla

Se ha recibido en el ministerio de la Guerra un despacho en el que se da cuenta de haber quedado ya ultimado el movimiento de relevo de fuerzas para la reorganización de las que han de quedar, y para disponer el licenciamiento correspondiente.

Ayer fueron relevados el regimiento de Melilla y el de San Fernando.

—Una tormenta ha causado daños y producido inundaciones en la posición llamada Sardú.

Un rayo mató a un soldado de Ingenieros. —En Aitaten un soldado tuvo la desgracia de que se le disparara el fusil y matara la bala a un moro de la Policía que estaba a su lado.

—El general Marina con el general Jordana salió ayer a presenciar el movimiento de las fuerzas que se llevó a cabo sin novedad.

—El batallón de Wad-Ras realizó un paseo militar hacia Sardú.

—En el «Menorquin» llegaron 489 reclutas para los batallones de Ciudad Rodrigo y Tarifa.

—En el «Mahón» han embarcado para la Península 1.085 licenciados.

Notas militares

El Diario Oficial de Guerra publica una larga lista de individuos de tropa y clases recompensados por méritos contraídos en la conducción de convoyes de Melilla a las posiciones desde el comienzo de la guerra hasta el 15 de Agosto; varios retirados y concesiones de la cruz de San Hermenegildo a varios jefes y oficiales; destinos en la Benemérita y Carabineros.

De Barcelona

Ha llegado el general Weyler. Uno de estos días marchará a Madrid.

—Con motivo de la fiesta del Mercado de la Concepción se dispararon dos tracas.

Algunas personas que ignoraban este detalle de la fiesta, al oír los estampidos creyeron que se trataba de alguna bomba. Esta suposición dió por resultado sustos, carreras y desmayos.

—Vilasor.—A las diez de la mañana comenzó la carrera de «voiturettes», saliendo nueve autos.

A la salida, la «voiturette», que dirigía don Alvaro Loma, chocó con un vallado sin que, afortunadamente ocurrieran desgracias.

En la primera vuelta quedó inutilizada una «voiturette» sin que ocurriera desgracia alguna.

En las tribunas había mucha gente.

La copa de Catalunya

La copa de Catalunya, premio del concurso de «voiturettes» ha sido ganada por Gauco, que hizo el recorrido en cuatro horas y 13 minutos.

Viaje aplazado

Amenazas republicanas

El periódico «El Mundo» dice hoy que los republicanos tienen el propósito decidido de celebrar una manifestación en las calles con objeto de alterar el orden el día en que se inauguren las sesiones parlamentarias.

La Asamblea forestal

Hoy se ha celebrado el banquete anunciado con motivo de haberse terminado las tareas de la Asamblea forestal. El ministro de Fomento brindó por la prosperidad de la Agricultura y por el desarrollo de la riqueza forestal y dijo que desea conocer toda clase de iniciativas particulares que tengan relación con este asunto.

Pésame

El Rey ha dirigido a Mr. Fallieres un telegrama dando el pésame a la nación francesa por la catástrofe del submarino «Pluviose».

El acta de Tudela

Ante el Tribunal de actas se ha discutido hoy el acta de Tudela. En representación del candidato derrotado señor Guardiola habló el señor Raventos. Este señor pidió al Tribunal que declarase derrotado al señor Saenz, pues si bien aparece triunfante por 230 votos es el caso—a su juicio—que esa mayoría desaparece si se tiene presente que el señor Saenz compró votos y que el clero realizó grandes coacciones, según se desprende de las informaciones enviadas al Supremo.

«La Gaceta»

Este periódico oficial publica hoy el resto de la firma del viernes, y un decreto resolviendo las dudas que surgieron respecto del lugar que en el escalafón ocuparán los funcionarios de Vigilancia que tuvieron que marchar a Melilla por ser reservistas. Dispone que ocupen los puestos que hubiesen tenido hoy como si no hubieran dejado de prestar servicio.

Sport vasco

En «Euskal Jai»

Resultó muy del agrado de la concurrencia la combinación ofrecida para el domingo pasado entre Pepe Murillo y Olaizola, rojos, contra Ucin y Perochena, azules. La cátedra, desde un principio, mostró su predilección por los últimos y con ligero momo se concentraron apuestas en el sentido expresado. El sorprendente juego que desplegaron desde los comienzos de la faja colorada, produjo primero oscilaciones en la cotización y más tarde la total evolución de los partidarios del bando azul.

Tribunales

Crimen en Peralta

Ayer dieron comienzo en la Audiencia los juicios por jurados correspondientes al partido judicial de Tafalla. Dos muchachos jóvenes ocupaban el banquillo de los acusados: Cosme Asin Velasco y Agustín Rodríguez Irujo, como autor y cómplice respectivamente de la muerte de otro joven llamado Claudio Blasco Silvestre. Entre éste y Cosme Asin reinaban corrientes de continua enemistad, que iban en aumento conforme uno y otro se enteraban de las bravuconerías propias de mozo que se dirigían mutuamente con desprecio de cada cual.

es de la riña, sabiendo el fin para el que lo utilizaba.

A las cuatro de la tarde comenzó la segunda sesión, pronunciando sus informes las defensas. El señor Beunza, que defendía al autor, pronunció un elocuente informe encaminado a demostrar la irresponsabilidad de su defendido al cometer el delito, toda vez que, habiendo sido provocado diferentes veces por el interfecto, tuvo que ir impulsado a la riña, donde defendió su vida sin querer matar.

Alegaba, y las fundamentó muy acertadamente, la existencia de legítima defensa y las atenuantes de provocación y amenaza, falta de intención, arrebatado y obcecación y la de ser menor de 18 años al ejecutar el hecho.

El señor Romero, que defendía al cómplice, poco tuvo que esforzarse en probar que su defendido volvió, no prestó, un puñal que le había dejado a guardar su amigo Asin, desconociendo la próxima lucha que había pendiente entre los dos rivales.

A continuación hizo el resumen de las pruebas e informes el dignísimo Magistrado don Alberto Ríos, que a pesar del ímprobo trabajo que se ha impuesto de presidir todos los juicios por jurados, como lo hizo en el cuatrimestre anterior, no se le ve decaer, como es fácil al cabo del estudio de tantos procesos complicados o pesados.

Su laboriosidad y competencia son sobradamente reconocidas y elogiadas por todos los que a diario concurren a la Audiencia. A las siete menos cuarto entraron los Jurados a deliberar sobre las 13 preguntas que se sometieron a su resolución.

A las ocho de la noche se leyó el veredicto que era de inculpatibilidad para el supuesto cómplice Rodríguez, y de culpabilidad para Asin.

A este se le reconocían todas las atenuantes pedidas por el defensor y también la eximente a juicio del señor Beunza, aunque se establecía una contradicción entre la eximente y el afirmar la aceptación de la riña entre el procesado y el muerto.

El fiscal pidió la pena de ocho años de prisión mayor, pero la Sala ateniéndose a las resultancias del veredicto, a la alegación del defensor y sobre todo inspirada, en un espíritu de equidad y justicia, impuso en la sentencia al procesado Cosme Asin la pena de 4 años, 2 meses y 1 día de prisión correccional, sirviéndole de abono todo el tiempo de prisión preventiva sufrida y sin haber lugar a indemnización por haber sido renunciada.

A las nueve y media de la noche terminó el juicio.

GACETILLAS

Al fin, el tiempo invernal que venimos padeciendo durante todo el mes que hoy termina, dió anteaayer domingo una tregua, permitiendo que la procesión del Santísimo Corpus Christi saliera a recorrer el trayecto de costumbre.

A las diez y media de la mañana un repique general de campanas y una salva de quince cañonazos anunciaba la salida del Santísimo de la Catedral.

Como de costumbre, figuraban en ella todas las cofradías con sus banderas, secciones de la Adoración Nocturna y Tarsicios y Asociación de San Luis Gonzaga, con las suyas respectivas, los PP. Capuchinos, todo el clero precediendo a los cabildos parroquiales, sus cruces, el cabildo catedral presidido por el Excmo. Sr. Obispo de la diócesis, y por último el Excmo. Ayuntamiento civil señor La Rosa.

Cerraba la marcha, escoltando el Santísimo, una compañía del regimiento de América en traje de gala, con su bandera y banderas de música, cornetas y tambores.

Las borlas del hermoso palio que cobijaba la valiosa custodia en andas con el Santísimo, eran llevadas por cuatro concejales.

Todo el trayecto que recorrió la procesión; se hallaba lleno de gente, y en todos los balcones lucían colgaduras.

En los jardines de la Taconera fué donde mayor número de personas se había congregado, para presenciar el paso de la procesión.

Por cierto que al pasar el Santísimo cerca de la parroquia de San Lorenzo, de una de las campanas que se hallaban bandeando, se desprendió la bola del badajo, que por fortuna no cayó a la calle, donde seguramente hubiera ocasionado una desgracia, quedándose en el tejado después de destruir algunas tejas.

Nuevas salvas de cañonazos se dispararon, al pasar la procesión por la Taconera y al entrar en la catedral, lo que fué a las doce y pico.

Las tropas de la guarnición cubrieron la carrera, rindiendo honores.

Un soldado de caballería que escoltaba al general Cirujeda, tuvo la desgracia de caer al suelo en la plaza de la Constitución, pero volvió a montar a caballo.

Todas las fuerzas de esta guarnición, los tres regimientos de Infantería y el batallón de Artillería de plaza salieron ayer a las cinco de la mañana y realizaron un importante paseo militar.

Parte fué hasta Echauri y el resto llegó hasta el Perdón, en donde se encontraron con el batallón de Bailén que se halla de guarnición en Estella.

El encuentro de las tropas motivó un suceso táctico que resultó brillantísimo. De regreso entraron en la ciudad a las siete de la tarde, desfilando previamente en Taconera ante los generales Marqués de Valtierra y Cirujeda, que habían realizado también la excursión.

Por desgracia el general gobernador señor Marqués de Valtierra tuvo la desgracia de caer del caballo que montaba, sufriendo una herida en la cabeza aunque no de cuidado, que le obligó a colocarse un vendaje.

Este accidente obró tan poco en el ánimo del caballero general, que continuó al lado de las tropas hasta su regreso.

Sentimos mucho el accidente y le deseamos su restablecimiento más completo e inmediato.

Hemos sabido con mucha satisfacción que nuestro amigo el simpático aviador Mr. Garnier mejora notablemente.

Nos alegraremos mucho de que esté completamente bien dentro de poco tiempo.

Desde anteaayer domingo el concierto del domingo a cargo de las bandas militares se celebrará en los Jardines de la Taconera de seis a ocho de la tarde.

ción ejecutó un magnífico programa de escogidas piezas.

Imposible competir en calidad y precios de bicicletas, gomas y accesorios con «El Salón des Cycles» de M. Lafuente.—Paseo de Valencia 6 y 8. j d mt j 4-3

Desde mañana queda abierto el pago de la mensualidad corriente en la Caja de la Depositaria de Hacienda de esta provincia a los individuos de clases pasivas que perciben sus haberes por la misma, en la forma siguiente:

Día 1.—Monte pío civil, jubilados, tropa retirada, remuneratorias.

Día 2.—Jefes y oficiales.

Día 3.—Monte pío militar de la letra A a la L.

Día 4.—Monte pío militar de la letra M a la Z.

Día 5.—Todas las nóminas.

Día 6.—Retenciones.

Tanto en Tudela como en Estella tuvieron noches pasadas la suerte de ver esplendoroso el cometa Halley.

Dicen que se veía el núcleo muy claro y la cola bastante definida.

Anoche se vió aquí bastante bien el famoso cometa.

En Puente la Reina se ha fundado una banda municipal muy bien organizada y aceptable, que hizo su presentación con gran éxito en aquella villa el día del Corpus.

Por la Dirección general de penales han sido destinados a cumplir sus respectivas condenas en el correccional de esta ciudad los penados: Alvaro Troyas, José Lopez, Narciso Ulibarri, Fermín Ozcoidi, Ignacio Hernandez, Teodoro Bernal, Gregorio Berlanga, José Pérez, José Bueno, Julian Gastaminza, Florentino Jaime y Julian Marturet; y en el presidio de Figueras han ingresado a cumplir las condenas que les impuso la Audiencia de Pamplona, Ovidio Abadía y Manuel Gomez.

El partido de «foot ball», que anteaayer domingo había de celebrarse en Iruñ, entre los equipos del «Racing Club de Iruñ» y «Pamplona foot ball Club» se suspendió antes que los nuestros emprendieran el viaje, porque en un telegrama que recibieron de sus compañeros de Iruñ, les anunciaban la imposibilidad de celebrarse el partido, a consecuencia de hallarse el campo lleno de agua.

Otro día será.

El mejor y más variado surtido de bicicletas «El Salón des Cycles» de M. Lafuente.—Paseo de Valencia 6 y 8. j d mt j 4-3

Han contraído matrimonio el rico propietario de Funes don Vidal Navarro y la bella señorita Paulina Los-Arcos, de Olite.

Damos la enhorabuena al nuevo matrimonio.

De la región

Alava

Vitoria 30 (9 noche.)

Militar prestigioso

En el correo de las dos de la tarde ha llegado de Zaragoza el coronel de Artillería don Tadeo Morales, prestigioso soldado de brillante historia militar, el cual se hará cargo del mando del segundo regimiento de Artillería de montaña.

En la estación fué recibido por los jefes y oficiales de la segunda batería.

El tiempo

Ha cambiado notablemente el tiempo. Hoy hemos tenido un día de mucho calor.

Robo

En la calle de San Prudencio se ha cometido un robo de escasa importancia.

Los ladrones, aprovechando la ausencia de los dueños de la casa núm. 18, penetraron en el cuarto piso y se llevaron nueve pesetas.

En la Audiencia

En la Audiencia se ha visto una causa por robo.

El procesado Nicolás Martínez se apoderó de 13 fanegas de trigo de la propiedad de María Zala.

Una desgracia

Comunican de Salimillas que al ir a colocar un cartucho de dinamita en un barreno el obrero Gabino Zaldueña, explotó inopinadamente, produciéndole heridas de carácter grave.

En una camilla se le transportó al hospital, donde se le practicó la cura.

Ha dado a luz con toda felicidad una hermosa niña la distinguida señora doña Ignacia Erro, esposa del oficial de Caballería señor Moreno.

A la recién nacida se le ha impuesto en las aguas bautismales el nombre de María de las Mercedes.

También ha dado a luz con toda felicidad un robusto niño la distinguida señora doña Josefa Sanchez Malo, esposa del ilustrado capitán de Artillería don Tirso Rueda y Marín.

Enviamos a los padres de los recién nacidos nuestra cordial enhorabuena.

Durante la pasada semana se han remitido a Zaragoza procedentes de Navarra los siguientes vagones de trigo: Caparrosa 2, Marcilla 4 y Villafranca 1.

Han llegado a Aoiz donde se proponen pasar una temporada, nuestro paisano el rico propietario don Pedro Orbaiz y su distinguida señora é hijos, que han venido procedente de Buenos Aires, donde residen.

Sean bien venidos.

Terminado su viaje de novios se han establecido definitivamente en Orán nuestro querido amigo don Pablo Jaurrieta, vicedul de España en aquella ciudad y su distinguida esposa doña Silvia Baleztena.

Les deseamos muchas felicidades en su nueva residencia.

En Emborain ha fallecido a los 62 años de edad, víctima de larga y penosa enfermedad sobrellevada con admirable resignación cristiana, nuestro amigo don Ramón Otano, ferviente católico y bondadoso señor que gozaba de generales simpatías.

A toda su familia y especialmente a su hermana doña Tomasa enviamos con este triste motivo la expresión de nuestro sincero pésame.

Ha terminado el cuarto año de Derecho en la Universidad Central con notas de Sobresaliente el aventajado joven don Gabino Martínez, hijo del diputado foral don Francisco.

Enviamos nuestra enhorabuena al joven Sr. Martínez.

En gomas, faroles y accesorios tiene buen surtido a precios de fábrica «El Salón des Cycles» de M. Lafuente.—Paseo de Valencia 6 y 8. j d mt j 4-3

Por la Dirección general de Correos se anuncia para el 23 de Junio la subasta para el transporte de la correspondencia pública desde Pamplona a Aoiz, bajo el tipo máximo de dos mil pesetas anuales.

Se encuentra entre nosotros el competente arquitecto bilbaíno, director de las obras del nuevo Hospital de Barañain, don Enrique de Epalza.

Sea bien venido.

Noticias oficiales recibidas de Abárzuza dan cuenta de que en la balsa conocida

con el nombre de «Sarasa» en la sierra de Andía, ha sido hallado el cadáver de un hombre que, identificado, resultó ser el del vecino de Iruñ Juan Insauti Expósito, fallecido del médico del valle de Yerbál.

El Juzgado levantó el cadáver, comenzando a instruir diligencias.

Ha llegado el viajante de los almancen «El Siglo» de Barcelona, con un grandioso muestrario de confecciones de tejidos de seda, lana y algodón para niñas; dos y blusas; calzado, sombrillas, hules, sianas para balcón y miradores, aparatos para luz, & c.

Especialidad en juegos cama. Mediante aviso en el Hotel «La Perla», pasará a domicilio.

Por decreto del Gobernador civil ha sido desestimada una instancia de don Miguel Iraola, vecino de Arraiz, por la que solicitaba autorización para un aprovechamiento del río Arga, en el término de Euzk.

Dicha autoridad ha desestimado también otra instancia de don Manuel Martínez, vecino de Pamplona, como apoderado del vecino de Ancin don Justo Martínez, en solicitud de autorización para una instalación eléctrica que de luz a los pueblos de Ancin, Mirafuentes, Etayo, Legaria, Oco, Olejua, Sorlada, Mués, Los-arcos, Cibrega, Urago, Nazar, Otiliano, Desojo, Espronceda, Torralba, Azuelo, Aguilera, Aras, Bargaeta, Armañanzas, Sansol, El Busto, Torres, Lagazurria y Mendavia.

Consulta de enfermedades de los ojos, Dr. Carlos Amat, Oculista, Eslava 11.

En Cascante ha sido detenido y conducido a la cárcel de Tudela a disposición del Juzgado de instrucción, un sugeto llamado Daniel Perez, que atropelló bárbaramente a una niña de 9 años.

En el concurso hípico que se celebra en Madrid, obtuvo el día pasado el segundo premio nuestro estimado amigo el ilustrado oficial de caballería don Eusebio Apat, a quien felicitamos por este motivo.

Por fuerza de Carabineros de esta Comandancia se verificó el día 25 del actual la aprehensión consistente en dos sacos que contenían azúcar con peso bruto ambos de 80 kilogramos.

Pidase «Sal Vichy-Etat», para bebidas, Comprimidos Vichy-Etat, efervescentes, y Pastillas Vichy-Etat, en sus envases de origen. Rehítese toda imitación.

Nuestra información

MADRID 30.—Conferencias telefónicas y telegráficas recibidas desde las 5:30 de la tarde hasta las 2:30 madruga.

De la región

Alava

Vitoria 30 (9 noche.)

Militar prestigioso

En el correo de las dos de la tarde ha llegado de Zaragoza el coronel de Artillería don Tadeo Morales, prestigioso soldado de brillante historia militar, el cual se hará cargo del mando del segundo regimiento de Artillería de montaña.

En la estación fué recibido por los jefes y oficiales de la segunda batería.

El tiempo

Ha cambiado notablemente el tiempo. Hoy hemos tenido un día de mucho calor.

Robo

En la calle de San Prudencio se ha cometido un robo de escasa importancia.

Los ladrones, aprovechando la ausencia de los dueños de la casa núm. 18, penetraron en el cuarto piso y se llevaron nueve pesetas.

En la Audiencia

En la Audiencia se ha visto una causa por robo.

El procesado Nicolás Martínez se apoderó de 13 fanegas de trigo de la propiedad de María Zala.

Una desgracia

Comunican de Salimillas que al ir a colocar un cartucho de dinamita en un barreno el obrero Gabino Zaldueña, explotó inopinadamente, produciéndole heridas de carácter grave.

En una camilla se le transportó al hospital, donde se le practicó la cura.

Un robo

Esta mañana se ha registrado un robo en el mercado de San Martín.

Una mujer llamada Dominica Tellería dejó sobre un banco un bolso monedero que contenía 1.000 pesetas y al poco rato al ir a recogerlo se encontró con que había desaparecido.

Practicadas gestiones se detuvo como sospechosa a una individuo llamada Josefa Asluchea, vendedora de leche y muy aficionada a apoderarse de lo ajeno.

Aunque no se le ha ocupado el monedero, hay motivo para esperar que sepa dónde para.

Ha sido puesta a disposición del Juzgado. El corresponsal.

Vizcaya

Bilbao 30 (10 noche.)

La Bolsa

Tudela 105,25. Papeleras 75. Sota y Aznar 102,50.

Exámenes

En el Instituto siguen celebrándose los exámenes ordinarios de fin de curso.

Hoy han hecho los exámenes prácticos de caligrafía de aspiración a premios los alumnos de dicha asignatura.

El miércoles comenzarán los exámenes de enseñanza libre.

Un impuesto

Bajo la presidencia del presidente de la Diputación se han reunido esta mañana en la Diputación varios representantes de sociedades anónimas, con objeto de tratar del impuesto de utilidades.

El tiempo

Como cosa rara hoy no ha llovido, pero ha reinado fuerte viento de bochorno. El corresponsal.

De paz y de derecho, nunca como obra de persecución y violencia.

Al efecto estudié los antecedentes de las negociaciones con Roma, iniciadas por el señor Moret, y formé juicio, así como también lo formó el ministro de Estado, el cual expuso ante el Consejo los antecedentes y datos necesarios para que los ministros formasen también juicio sobre este asunto.

Inmediatamente se mandaron a Roma las Notas preliminares y se dieron instrucciones verbales y se le enviaron otras por correo a nuestro embajador en el Vaticano señor Ojeda.

Con las primeras negociaciones de nuestro embajador coincidió la publicación de un documento del cardenal arzobispo de Toledo, el cual por autorización general dada hace tiempo creyó que podía contar con la adhesión de todo el episcopado sin darle cuenta previa.

De aquel documento tuvo noticia reservada el Gobierno, y sabiendo nosotros que varios Prelados no tenían noticia de la citada exposición, y entendiéndolo que hasta el fin de las negociaciones con la ruptura de ellas, no había derecho a tales publicaciones ni a intervención ninguna de quienes gerárquicamente están sometidos a la autoridad del Papa y a la del Gobierno, éste acordó dar respetuoso acuse de recibo.

El Gobierno dió cuenta de esto a quien correspondía, y hubo de adquirir el consentimiento de la mencionada exposición no tendría carácter público mientras no terminasen las negociaciones o se llegara a la imposibilidad de concertarlas.

A pesar de estas seguridades el documento ha aparecido en un periódico.

Como las opiniones del Presidente—sigue diciendo el Sr. Canalejas—están impresas en el Diario de sesiones y en otros documentos desde 1900 hasta la fecha y esas opiniones están contradichas en un documento del Episcopado, han surgido los comentarios.

La prensa ha ejercido el derecho de crítica, pero el Gobierno no quiere adquirir la responsabilidad del conflicto, y perseverando en su criterio de siempre no quiere intervenir a destiempo en este episodio.

Además, por nada modificará el plan que se trazó en el primer momento.

Vida política

Lo que dice Merino.—Nuevas leyes.—La presidencia del Congreso.—¿Quién será?

Hemos tenido ocasión de hablar con el señor Merino el cual nos ha manifestado que se halla estudiando activamente el presupuesto de su departamento, con objeto de dejarlo ultimado cuanto antes.

También estudia el señor Merino en la actualidad los proyectos de ley, de carácter social que quedarán pendientes de aprobación en la legislatura anterior.

Los más principales son: el relativo a los contratos de trabajo; el de reglamentación del aprendizaje en fábricas y talleres; y el que se refiere a la modificación de la ley sobre accidentes de trabajo.

Otro de los asuntos que actualmente tiene en estudio el ministro de Gobernación es el relativo a la forma de realizar la municipalización de los servicios dentro de unos límites posibles en que se puede intentar esta reforma en España.

Se asegura que el pleito de la elección para Presidente del Congreso es asunto que preocupa al Gobierno más de lo que algunos se figuran.

Caracterizados ministeriales no tratan de ocultar que la candidatura del conde de Romanones tropieza con graves inconvenientes.

Versiones de autorizada procedencia dan a entender que el Gobierno aconsejará a la mayoría que vote al señor Moret para la presidencia del Congreso y al señor Barroso, «alter ego» político del señor Moret, para la primera vicepresidencia.

De esta manera, si el señor Moret no quiere presidir, ocupará el sitio su íntimo amigo el señor Barroso.

El delegado de don Jaime en Madrid don Bartolomé Feliú dirige a los carlistas catalanes desde «El Correo Español» un aplauso por su iniciativa de regalar a don Jaime una espada.

Indica el señor Feliú que el pensamiento podía ser ampliado haciendo que la suscripción fuera nacional para que además de la espada pudieran regalar los carlistas a su jefe otras cosas propias de su alcurnia.

La suscripción abierta hoy en el «Círculo Carlista de Barcelona, para regalar la espada a don Jaime ha llegado a 310 pesetas.

Dícese que uno de estos días llevará el Sr. Canalejas a la firma del Rey los decretos proveyendo las tres vacantes de senadores vitalicias.

Le contestó el diputado Sr. García Alonso afirmando la legalidad de la elección. A las siete y media de la tarde se suspendió el acto por cinco minutos.

Quedaba pendiente el acta de Puigcerdá. Se acordó que esta acta fuera discutida mañana juntamente con las de Santa María de Ordenes, Trujillo, Teruel, Puerto de Santa María y Sigüenza.

Dícese que una de ellas será dada al ex-ministro Sr. Celleruello, y otra al Sr. Díaz Moreu.

Para la tercera se indican numerosos nombres.

Hoy ha llegado a Madrid el teniente general Sr. Suarez Valdés, que esta misma mañana tomó posesión de la Presidencia del Consejo Supremo de Guerra.

Hoy ha llegado al Supremo de Guerra el expediente para la concesión de la Cruz de San Fernando al coronel señor Moreira que se portó heroicamente en Tarxirdit al frente del batallón Cazadores de Tarifa.

El viernes próximo probablemente firmará el Rey una combinación de cargos militares, sobre la base de los ascensos de los generales Real, Morales y Alfau.

El director general de Obras Públicas ha dispuesto que sean expuesto en el salón de actos del ministerio los planos de la instalación de obras españolas en la exposición de Bruselas.

Una comisión de representantes de Palma de Mallorca ha visitado al señor Calbeton para pedirle una subvención de 50.000 pesetas para la exposición que se ha organizado allí.

Han sido autorizados todos los jefes y oficiales para asistir al concurso hípico de Vigo.

BOLSA DE MADRID Cotización oficial comparada. Table with columns for 'Día 28' and 'Día 30', listing various securities like 'Deuda perpetua', 'Acciones del Banco de España', etc.

Después de la hora oficial para las operaciones de Bolsa, se han hecho varias en el Corro, cotizándose el interior a 86'42; el id. Fin próximo a 00'00; los francos a 6'90; las libras a 27'02; el amortizable a 101'25.

La presidencia del Congreso Madrid 31 (3 madrugada). Dícese que el señor Moret indicará al señor Villanueva para la presidencia del Congreso.

Son hoy comentadísima las declaraciones hechas por el señor Canalejas acerca del documento de los Prelados. Los amigos del Gobierno dicen que se han precipitado los acontecimientos con la publicación de ese documento y que no tendrá nada de extraño que el Gobierno adopte una resolución en plazo brevísimo.

A las tres y media de la tarde. Aramendia y Olaiola (azules) Ucin y Fernando (rojos) con 12 pelotas de 50 gramos de goma de la señora Viuda e Hijo de Lorenzo Sainz, de Pamplona.

Se confeccionan toda clase de vestidos de señora y niños. También pasará a domicilio; calle Estafeta núm. 55, piso 2.º 5-1

Hay una casada, de 30 años de edad, y tres meses de leche, que desea criar en su casa. Informarán calle de Santo Andía número 1, piso 4.º derecha. 3-1 p

Acaban de recibirse en la imprenta de la Viuda de R. Velandia, San Nicolás, 17. 15-1

Desde el día 1.º de Junio dará comienzo este servicio, que en años anteriores empezaba el 15, entre Pamplona y el Bañerío de Belascoain, saliendo de la Administración Estafeta, 83, a las cuatro de la tarde. 1-1

Se vende un campo de 11.000 metros cuadrados en el camino de Vista Alegre, otro de 3.200 frente al Hospital de Barañain y otro frente a la Serrería Mecánica de 3.000 metros; el que desee comprarlos juntos o separados, puede pasar calle San Lorenzo número 33 piso 1.º Pamplona. 30-1

CREDITO NAVARRO SOCIEDAD ANÓNIMA FUNDADA EL AÑO 1864 Capital, 6.000.000 Ptas. OPERACIONES QUE REALIZA EN SU OFICINA DE ESTA CIUDAD Y EN LAS DE SUS SUCURSALES DE TUDELA, ELIZONDO, ESTELLA Y SANGÜESA

Cofres de alquiler Nuevo modelo para 1910 SEGADORAS M.º CORMICK Servicio esmerado de montadores. Agentes y piezas de recambio en todas partes. Múgica, Arellano y Compañía, Ingenieros

LA ACTIVIDAD, Sociedad anónima de Seguros, Domiciliada en Pamplona FUNDADA EL AÑO DE 1899 Autorizada por R. O. del Ministerio de Fomento, fecha 8 de Julio de 1909

Compañía navarra Abonos Químicos Capital social 1.600.000 pesetas Grandes fábricas en Pamplona SUPERFOSFATOS

Extravío de mula En la tarde del día 28 desapareció de la duela del pueblo de Viguria (Guesalaz) una mula de 8 a 9 años, pelo rojo, con unas planchas negras en las cuatro patas, cola corta, estatura seis cuartas y media. El que sepa su paradero podrá avisar a Esteban Osés de dicho pueblo, quien gratificará. 4-1

Agua del batueco DE BARAÑAIN Desde el día 24 del actual quedará abierta al público la venta del agua en el kiosko de la Taconera a los precios de costumbre. x 7-6

Para regalos Exposición en el primer piso de objetos artísticos, servicio de mesa y viaje é infinitad de artículos de novedad a precios baratísimos. CASI DO IRIARTE 6-2

Papeles pintados Se ha recibido un gran surtido de papeles pintados para habitaciones y diafanias para cristales. Se mandan muestras por correo. Droguería de Capetana Pinzolas. Pozo-blanco núm. 14 11 13 15 17 19 21 23 25 27 29 10-10

Arriendo de horno Se arrienda el horno de pan cocer con su tienda, bajera y primer piso de la calle Mañeta, núm. 14 vis, y se vende un malacate con la amasadora. Informará don Tomás Armendariz en la misma casa, 2.º piso. 8-4

Muebles tanto de lujo como de clase corriente a precios sumamente económicos los encontrará, quien los desee, en el almacén de Mauricio Guibert, Zapatería 48. (a) 20-12

Notas carlistas

Senadurías vitalicias

El general Suarez Valdés

Premio a un héroe

Mandos militares

Planos

Para otra exposición

A los jefes y oficiales

El general Marina

EN EL CORRO

MENCHETA. Madrugada

Euskal-Jai

Modista

Nodriza

Últimas novedades

Pérdida

Coche a Belascoain

Venta de tierras

Arriendo de carnicería

Subasta de obras

Coche

Subasta de pieles

Jaurrieta

Finca en la estación

Se necesita

Player-Piano

Soto

AGUA DE LOECHES

Antiparasitaria, antiherpética, antisifilítica, antiescrofulosa, antibiliosa, y reconstituyente. Cincuenta y cuatro años de uso general.

Purgante y curativa

Único gran diploma de honor

EL AGUA NATURAL DE LA MARGARITA EN LOECHES usada convenientemente, ya sola, ya mezclada con infusión, de tila, manzanilla ó flor de malva con sus virtudes antiséptica y depurativa asegura LA SALUD A DOMICILIO y es insustituible para la curación de la obesidad, diabetes, infartos del hígado, erisipela, catarros gástricos é intestinales, gota y reumatismo, sífilis, apendicitis y enfermedades propias de la mujer.

LA PIEL

LA SANGRE

La medicina depurativa racional es un medicamento cuya importancia nadie ignora. No quiero hablar naturalmente de los fantásticos medicamentos que aparecen cada día y que se anuncian por propaganda más ó menos lisonjeras; estos son muy peligrosos que útiles.

Quiero hablar de una medicina científica, teniendo por resultado, no solamente purgar la sangre de los Humores (materias agrias), de los Virus que han invadido, sino también reconstituir por decirlo así, clarificarla, devolverla su composición normal y ponerla al abrigo de toda corrupción ulterior.

En las enfermedades de la Piel, por ejemplo, que se manifiestan por

Botones, Humores, Eczemas, Furunculos, Herpes, Sarpullidos, Rojeles, Píczones, Apostemas, Enfermedades del cuero, Cabelluda, Evacuación de la nariz y de las orejas.

donde la sangre infectada lleva á las diversas regiones del organismo los virus morbosos que las envenenan; en donde la piel y las mucosas se cubren de Botones, Rojeles, Urticaria, el Depurativo Richelet produce un resultado casi instantáneo.

Ataca directamente la causa y accesoriamente los efectos de la enfermedad. Bajo su acción el germen se destruye y, por consiguiente, no hay de temer más las manifestaciones que provengan de su existencia.

Además, el sujeto que padece Dermatitis (enfermedad de la piel) está prevenido, por decirlo así, por las manifesta-

ciones exteriores que se encuentre amenazando de perturbaciones internas, ligados por su origen mismo, á las que se producen en la superficie de la piel. Eso es como una advertencia característica que es menester tener mucho cuidado.

Nos es superfluo decir que tal advertencia no es atendida en la mayoría de los casos, mientras que sería tan fácil en este momento, por el empleo de

Tratamiento racional depurativo

desembarazarse, de una vez, de una incomodidad exterior desagradable y de un mal interior muy temible. Una vez terminado el tratamiento, la sangre viciada ó solamente está purificada, sino que está regenerada.

Además de la certeza de la curación, el Depurativo Richelet ama ofrece ventajas preciosas. Estas consisten en la simplicidad del tratamiento que no exige ni descanso, ni cesación de trabajo.

Todas las personas que necesitan refrescar, purificar, clarificar la sangre y desembarazarse de los humores que contiene han de hacer uso de este depurativo y así evitarán los gastos de medicamentos y tratamientos sin resultado que anuncian por todas partes.

Todos los ensayos tuvieron buen éxito, y no se ha producido jamás una recaída, después de la curación.

El precio del tratamiento es proporcionado con todas las condiciones de la fortuna. (Existe también un tratamiento para los niños de 3 años hasta 16.)

Acaba el señor RICHELET de instalar depósitos de su tratamiento en todas las boticas y droguerías de España.

Un folleto, en lengua española, tratando de las enfermedades de la piel, ha de ser remitido gratuitamente, por los depositarios, á todas las personas que lo piden.

Para obtener también gratuitamente ese folleto, basta dirigirse al señor

L. RICHELET 3. rue Gambetta, en Sedan (Francia)

Depósito General.—D. Francisco Loyarte Droguería, calle Loyola, 9, (esquina) San Sebastián. Puntos de venta.—Droguerías de D. Valentín Marquina y Sucesor de Jesús C. Castillo.—PAMPLONA.

El Eco de Navarra

se halla de venta en los puntos siguientes: En Madrid: Kiosco de don Patricio Lujan, frente al café de Fornos.

En Bilbao: Kiosko del Arenal de María García.

En San Sebastián: Librería de Hijos de Aramburu y Biblioteca de la Estación.

En Vitoria: Kiosko de don Pedro Alonso, Plaza de Bilbao.

En Logroño: don Carlos Gil, Mercado 45.

En Zaragoza: Kiosko de don Antonino García, Plaza de la Constitución.

En Tolosa: casa de Miguel García, Plaza de la Verdura.

En Calahorra, don Julián Antonianzas, Centro de uscripciones.

Agencia de Publicidad

JOSE STORR Hijo y sucesor de Ricardo Storr Proprietario

EMILIO COLOMINA La más antigua de Madrid. Precios sin competencia para Anuncios, Reclamos, Noticias, Esquelas, Aniversarios.

Oficinas: Desengaño, 9 al 13. Pídanse tarifas, que se envían gratis.

Institución St. Pierre

11—Rue Triac, Bordeaux

Es uno de los más antiguos y acreditados centros de enseñanza para el estudio del idioma francés, carrera comercial y preparación á las escuelas de industria y de Ingenieros químicos. Habitaciones confortables. Vida de familia. Pídanse informes al Consulado de España en Burdeos.

Una señora

Ofrece indicar gratuitamente á todos los que sufren de neurastenia, reuma y gota, debilidad general, tisis, flujos, estómago, asma, enfermedades nerviosas, etcétera, un remedio sencillo, verdadera maravilla curativa, de resultados sorprendentes que una casualidad le hizo conocer. Curada personalmente, así como numerosos enfermos, después de usar en vano todos los medicamentos preconizados, hoy en reconocimiento eterno y como deber de conciencia hace esta indicación, cuyo propósito puramente humanitario, es la consecución de un voto. Escribir á Carmen G. P. García, Aribau, 24, Barcelona.

Compositor y profesor

DE ACORDEÓN Se dan lecciones de acordeón en sencillos y dobles, de dos teclados y ocho bajos á precios económicos. Se hacen toda clase de composiciones en acordeones, arístones y música armónica; se compran acordeones viejos. Calle de Zapatería núm. 60 segundo piso Pamplona.

HOPONAMI. Curación infalible del Estómago. Para curarse basta una caja. Premiado con más de 200 recompensas honoríficas.

SOLUCION CASES de clorhidrofosfato de cal

Premiada en varias Exposiciones

Por su excelente composición y perfecta dosificación, es la única aprobada por la Real Academia de Medicina y demás Corporaciones médicas. Se recomienda en los casos de Anemia, Clorosis, Raquitismo, Inapetencia, Convalecencia, Embarazo, etc. Poderoso reconstituyente, para las madres durante la lactancia de los niños.

Al por mayor Farmacia de J. Puchados, Plaza de la Lana, 11.—Barcelona. De venta en las principales farmacias de España.

SERVICIOS de la Compañía Trasatlántica

Linea de Filipinas.—Trece viajes anuales, arrancando de Liverpool y haciendo las escalas de Coruña, Vigo, Lisboa, Cádiz Cartagena, Valencia, para salir de Barcelona cada cuatro sábados ó sean 8 Enero, 5 Febrero, 5 Marzo, 2 y 30 de Abril, 28 Mayo, 25 Junio, 23 de Julio, 20 de Agosto 17 Septiembre, 15 Octubre, 12 Noviembre y 10 de Diciembre, directamente para Génova, de Port-Said, Suez, Colombo, Singapur y Manila. Salidas de Manila cada cuatro martes, ó sean 26 de Enero, 22 de Febrero, 22 de Marzo, 19 de Abril, 17 de Mayo, 14 Junio, 12 Julio, 9 Agosto, la ida hasta Barcelona, prosiguiendo el viaje para Cádiz, Lisboa, Santander y Liverpool. Servicio China, Japón y Australia.

Linea de Cuba Méjico.—Servicio mensual á Habana y Veracruz, saliendo de Bilbao el 17, de Santander el 20 y de Coruña el 21, directamente para Habana y Veracruz. Salidas de Veracruz el 16 y de Habana el 20 de cada mes, directamente para Coruña y Santander. Se admite pasaje el cargo para Costa firme y Pacífico con trasbordo en la Habana al vapor de la línea de Venezuela Colombia.

Linea de New-York, Cuba y Méjico.—Servicio mensual saliendo de Génova el 21, de Nápoles el 23, de Barcelona el 26, de Málaga el 28 y de Cádiz el 30 directamente para New-York, Habana y Veracruz. Regreso de Veracruz el 26 y de Habana el 30 de cada mes, directamente para New-York, Cádiz Barcelona y Génova.

Linea de Venezuela Colombia.—Servicio mensual, saliendo de Barcelona, el 10, el 11 de Valencia, el 13 de Málaga, y de Cádiz el 15 de cada mes, directamente para Las Palmas, Santa Cruz de Tenerife, Santa Cruz de la Palma, Puerto-Rico, Habana, Puerto Limón y Colón de donde salen los vapores el 12 de cada mes para Sabanilla, Curacao, Puerto Cabello, La Guayra, etc. Se admite pasaje y carga para Veracruz, con trasbordo en Habana. Combina por el ferrocarril de Panamá con las compañías de navegación del Pacífico, para cuyos puertos admite pasajes y carga con billetes y conocimientos directos. También carga para Maracabo y Coro con trasbordo en Curacao y Cumaná, Carupano y Trinidad con trasbordo en Puerto Cabello.

Linea de Buenos-Aires.—Servicio mensual saliendo accidentalmente de Génova el 1, de Barcelona el 3, de Málaga el 5 y de Cádiz el 7 directamente para Santa Cruz de Tenerife, Montevideo el 2, directamente para Canarias, Cádiz, Barcelona y accidentalmente Génova, Combinación por trasbordo en Cádiz con los puertos de Galicia y Norte de España.

Linea de Canarias.—Servicio mensual saliendo de Barcelona el 17, de Valencia el 18, de Alicante el 19, y de Cádiz el 22 directamente para Tanger, Casa-Blanca, Mazagán, Las Palmas, Santa Cruz de Tenerife, y Santa Cruz de la Palma, con retorno á Santa Cruz de Tenerife, para emprender el viaje de regreso el día 1.º haciendo las escalas de Las Palmas, Cádiz, Alicante, Valencia y Barcelona.

Linea de Fernando-Póo.—Servicio bimestral, saliendo de Barcelona el 25 de Enero y de Cádiz el 30 y así sucesivamente cada dos meses para Fernando Póo con escalas en las Palmas y otros puertos de la costa occidental de Africa y Golfo de Guinea. Regresando de Fernando Póo el 26 de Febrero y así sucesivamente cada dos meses, haciendo las mismas escalas que á la ida, para Cádiz y Barcelona.

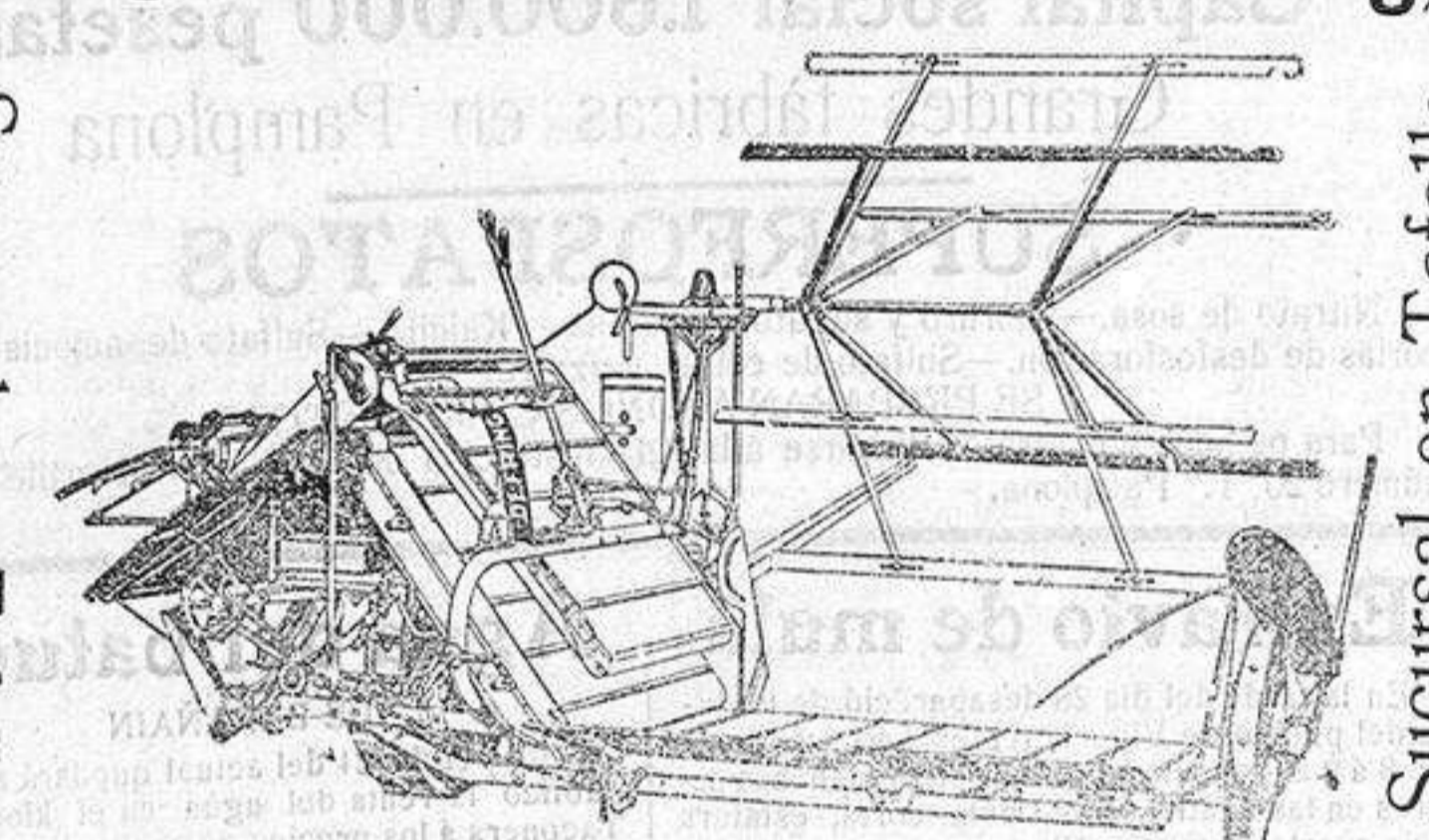
Linea de Tanger.—Salida de Cádiz: lunes, miércoles y viernes, para Tanger, con extensión á los puertos de Algeciras y Gibraltar. Salidas de Tanger.—Martes, jueves y sábados para Cádiz.

AVISOS IMPORTANTES. Rebaja en los fletes de exportación.—La Compañía hace rebajas de 30 por 100 en los fletes de determinados artículos, con arreglo á lo establecido en la R. O. del Ministerio de Agricultura, Industria y Comercio y Obras Públicas, de 14 de Abril de 1094, publicado en la «Gaceta» del 22 del mismo mes. Para precios condiciones al agente en Navarra Ricardo Samaniego, Constitución, núm. 12 Pamplona.

CHOCOLATE DE LA TRAPA. FABRICADO POR Los Religiosos Cistercienses. TRAPENSES. DE SAN ISIDRO EN VENTA DE BAÑOS. Paquetes de Pastillas Pesetas. 1.ª marca: Chocolates de la Trapa... 400 gramos. 14 16 y 24 1,25, 1,50, 1,75, 2 y 2,50.

PASATIEMPOS. EL TIEMPO. Temperatura máxima de anteayer 12,3. Id. mínima de ayer 18,2. Altura barométrica á las 9 de ayer 723,7. Espacio recorrido por el viento en dichas 24 horas en kilómetros 158. CHARADAS. Remitida por id. «Un navarro».

Segadoras "New Ideal Deering,"



Por su mecanismo, sencillo manejo, solidez y mayor ligereza de tracción, esta ingeniosa segadora (lo mismo la atadora que la agavilladora) es la más perfecta y práctica de cuantas se conocen.—Atadoras trabajando en la región desde hace 10 años.—Depósitos de piezas de recambio y personal mecánico en varios puntos. En Pamplona: señores Astibia Hermanos.)

Alberto Ahles y C.ª—Sucursal de Tafalla CADARSO, 14 (FRENTE A LA ESTACION)

La Unión y el Fénix Español. COMPAÑIA DE SEGUROS REUNIDOS. CAPITAL SOCIAL 12.000.000 de pesetas efectivas. 46 años de existencia. SEGUROS SOBRE LA VIDA.—SEGUROS CONTRA INCENDIOS.

Boletín Religioso. SANTORAL. Día 31 Martes.—Nuestra Señora Reina de todos los santos y Madre del Amor Hermoso. En la Catedral.—A las 8 exposición, misa rezada y prima. A las 10 horas menores y misa. A las 3 y media vísperas, completas y Rosario. A las 6 mántines y laudes y rosario de los esclavos.

SERVICIO parroquial de enfermos. San Saturnino.—San Saturnino 12—1.º San Lorenzo.—Cada parroquial. San Nicolás.—Lindachiquia 20—1.º San Juan Bautista.—Navarrería 30—3.º San Agustín.—San Agustín 8—3.º ESTAFETA LOCAL. MERCADO DE CEREALES. Trigo 6,20 Pesetas. Avena 3,25. Cebada 4,75. Habas duras 4,75. Idem anchas 5,00. Bzaes 5,00. Maiz 4,50. Alceol 4,25. Girón 4,25. Albolva 4,07. Escanda 0,00.

VALORES DE NAVARRA. OOTIZACION DE AYER. Deuda provincial al 4 por ciento. Deuda municipal al 4 por ciento. Crédito Navarro. La Papelera Española. Fábrica del Bidasoa (Vera). Le Vinicola (Oampanas). Tejería Mecánica Pamplonesa. Esplendor de Betola. Agua de Arteta. Cádiz «Iruña». La Agrícola, 1.ª serie liberadas. Id. 2.ª serie lu per 100 desembol. Sietra Pamplonesa. La Vasco Navarra. Idem completamente liberadas. Electroa Bidasoa. Le Actividad, acciones de 100 pes. Id. de 250 pes. con 15 por 100 duma. Electroa «Iruña». 185. La Vasconia. 107. 107. Huriada y Beisacoin. 107. Electroa del Rello. Electroa Industrial Española. Idem Obligaciones de 5 por 100 de 500 pesetas. La Industrial Sangüesa. Noria-Bombas de Lodosa. Arquiuna. Cementos Portland (Olazagutia). Fábricas de Abonos Químicos. 120. CARCEL DE PAMPLONA. Existencia en el día de ayer: De causa pendiente 29. Arresto mayor 2. En expectación de marcha 24. En prisión correccional 51. Detenidos 0.