

LA SITUACION POLITICA

He aquí cómo la relata un personaje ministerial, según "La Correspondencia de España":

"El Gobierno afirma, de la manera más terminante, que la situación ha de despejarse bien pronto, y prefiere que los acontecimientos se desarrollen, no en la Alta Cámara, a donde quieren llevarlos los amigos del Sr. Maura, sino en el Congreso, con el fin de que el Sr. Maura no pueda rehuir su intervención y menos su responsabilidad directa, cualquiera que sea el final que la cuestión tenga.

Ha cambiado el Gobierno impresiones y convenido en que, de no ocurrir hoy en el Senado algo anormal, que pudiera traer consigo la derrota del Gabinete, planteará la cuestión mañana en el Congreso, en términos sencillísimos y claros.

Provocará la votación, y entonces la mayoría decidirá.

La cuestión será planteada de la siguiente manera:

Declarará el Gobierno que en la Cámara hay dos presupuestos, el de 1905 y el de 1906 y no ocultará que éste, como suyo, lo encuentra mejor que el primero.

Insistirá en que no puede transigir en cuestión tan importante, como es, a su juicio, la que refiere decir qué presupuestos han de discutirse.

Para él es cuestión fundamental, que proceda discutir el de 1906.

No ocultará la división que existe en la mayoría, que para nadie puede constituir un secreto que el Maura y el Sr. Villaverde no están unidos.

Reclamará de la mayoría, o mejor dicho, del Sr. Maura, no un voto de circunstancias, sino algo más que esto, porque no quiere por ningún concepto que pueda serle ahora favorable la votación y que se dé el caso, allá por Octubre, de que, necesitado el Gobierno de ese concurso para proyectos importantes de su programa, no contase con él.

Para esa eventualidad, si se presentase, el Gobierno declina toda responsabilidad, y de ahí su propósito decidido de presentar la situación en forma tan clara como terminante.



LA NOVILLADA DE AYER

Se lidiaron ocho novillos toros de la ganadería de don Eduardo Miura, por las cuadrillas de Corchao, Manolete, Angelillo y Vito; los dos primeros de Córdoba y los segundos de Sevilla. Preside el señor Miranda.

Primero
Negro, bragao, de poca edad, número 131.

Fermin lo saluda con cinco lances, no muy parados, huyéndose el buró.

Del Rabio, Montalvo chico y el reserva aguanta cinco caricias leves, estando á los quites Corchao y Vito; el primero bien y el segundo hecho un llo. Se cambia la decoración y Conejillo olava un par superior, Torerito otro al cuarteo, y el primero dobla con otro. Palmas.

Corchao emplea una faena valiente, y entra desde buen terreno, sin el bicho igualar, para un pinchazo en hueso. Pasa de nuevo brevemente para otro lanceazo igual, y con tres nuevos pases atiza media contraria, de la que dobla el buró, dividiéndose los pareses.

Segundo
Negro, cornalón, buen mozo y marcado con el número 37.

De Mangas y Mazzantinito aguanta cinco caricias, que ni el pellajo rajan. Manolete bien en quites; Angelillo, creyéndose que tenía al bicho encima cuanto el público gritaba.

Cantimplas pone un par en el toro y otro en el suelo (para variar) y Platerito entró en turno con uno entero.

Manolete maneja el trazo rojo bien, sacando rotos los alamares de la manga derecha en el cuarto pase; entra con fé y picha en hueso, saltando el acero.

La gente estorba al diestro más que el agua en las parvas, y, por esta causa, sufre éste dos coladas al intentar tirarse dos veces, haciéndose la cosa pesadita.

Pincha cinco veces más en el término de 36 minutos, y con éste con un descabello á la segunda, escuchando más pitos que en toda la feria existen. El Presidente, durmiendo más que un lirón.

Tercero
También lucía traje de luto. Aguantó cinco varas, distinguiéndose Manolete en un buen quite, y demostrando Angelillo que no sabe ni los cuernos que tiene un toro.

Angelillo freres olava un par de garapulos, Jusepe otro bueno y el primero dobló con otro, tolos al cuarteo.

Angelillo pasa con quietud, pero sin arte, ni conocimiento, y con el bicho humillado, atizó un pinchazo en hueso. Después... ¡valiente llo se hace el niño! Otra sangría lo mismo, saltando el sable; un pinchazo sin soltar, saliendo de *naja* y sin saber lo que hacía, y una estocada en lo alto.

Cuarto
Cárdeno, núm. 145, cornalón y buen mozo.

Rayita moja y cae ante la cara, librándolo de una cornada Corchao.

Cinco caricias y un refilonazo de Brazofuerte y Gacha, distinguiéndose Corchao en los quites.

Vito pasa encorbado y cojilleando, estorbándole el trapo en las manos, y entrando desde Sevilla, atiza un pinchazo en su sitio; á paso de banderillas, otro sin soltar, en los bajos; repite con lo mismo, y los pitos atruenan el espacio. Sin el bicho estar en condiciones, larga media estocada buena, y a fin respiramos. Siguen las adormideras en el palco presidencial.

Quinto
Castaño, núm. 49 y regular de presencia.

El reserva marra rueda, terminando el quite Angelillo, poniendo la montera en el testoz.

Mangas moja y cae al descuberto, librándolo Fermín de una cornada. Palmas.

Tres varas más aguanta el Miura,

estando el tercio animado por parte de los matadores.

Pesca olava dos medios pares y Torerito dos completos, y vemos que Corchao brinda á Lagartijo, que ocupa el balconcillo de la puerta de arreste.

Pesca se cae ante la cara al preparar el bicho.

Fermin muletea breve y valientemente, y con el bicho abierto, atiza media en lo alto, de la que rueda el buró.

Muchas palmas, oreja y regalo.

Sexto
Siguen las palmas á Corchao, que saluda al sexto, que luce indumentaria negra, y es gacho, con tres lances capote al brazo. Nuevos aplausos.

A Manolete se le apuntan tres lances, parados. Palmas.

El bicho, que es manso de *nativitate*, toma dos varas por chiripa, y es condeado al rico *teste*, del que se hacen cargo Platerito con dos pares de *avivadores*, buenos, y Cantimplas con otro resultando herido un espectador en la frente de resulta de los chapinazos.

Manolete dá cinco pases solamente, y entra cerca y bien, para una estocada inmejorable. Ovación y oreja.

Séptimo
Número 105; berrendo en negro, recogido de púas y con carnes.

Angelillo dá cuatro lances, tomando el olivo en el último.

Los longinos mojan cinco veces, distinguiéndose Rayita en dos puyazos.

Manolete bien en quites y Angelillo haciendo oposiciones para ocupar un nicho en la Salud.

Angelillo coje un puñado de banderillas cortas y entra por dos veces, dejando clavados algunos palos, bien Palmas. Jusepe cierra el tercio con uno entero.

Angelillo se encuentra con un torito de mazapán, por lo que el chico se confía algo.

Con el bicho desigualado, entra para un pinchezo, saliendo por la cara, repitiendo con otro en su sitio.

El bicho se echa, levántase y Guajero, que se disponía á dar la puntilla, cae de cabeza al callejón, hiriéndose en la mano derecha.

Octavo
Negro y cornalón.

Brazofuerte y Gacha apretaron bien en cinco varas, animando el tercio Corchao y Vito.

El bicho salta al callejón y siembra el pánico entre guardias y demás gente que ocupa aquel sitio.

Vito olava un par de frente y otro al cuarteo, concluyendo el hermano chico de Lagartijo con medio.

Vito, como Angelillo brinda á D. Valentín González, que ocupa un asiento de contrabarrera, y pasa sin arte ni quietud, y pone fin á la corrida con una estocada caida, saliendo por la cara.

Un Aficionado.

Crónicas parlamentarias

Congreso

El señor Ugarte se pone á disposición de la mesa para que designe el día en que el señor Soriano haya de explicar su interpelación.

El señor Soriano anuncia su propósito de dirigir al gobierno una interpelación, sobre el separatismo en Cataluña y la catástrofe del tercer depósito del canal de Lozoya.

El señor Nongrés censura que por cinco, diez ó quince céntimos se instruyan expedientes por defraudación en la Delegación de Hacienda de Taragona, y añade que tales nimiedades solo son molestias que se causan á los contribuyentes.

El señor Llorens denuncia varios abusos.

El señor marqués de Vadillo ofrece corregirlos.

Pátese á la orden del día.

Elección de las vicepresidencias vacantes.

La votación despierta grandísimo interés por saberse que los mauristas votan á Espada para la primera vicepresidencia frente al ministerial Molleda.

Practicado el escrutinio resulta que han intervenido en la votación 188 diputados, obteniendo Espada 132 votos. Burgos 124, Molleda 68 y cinco papeletas en blanco.

Proclámase tercer vicepresidente al señor Espada y cuarto al señor Burgos.

Elijense luego á los señores Sánchez Guerra, Domínguez Pascual y Marqués de Figueroa para la emisión de suplicatorios y á Diaz Cordobés para la junta inspectora de la deuda.

Villaverde: Proponemos la discusión de 1906 para que no la entorpezca el de 1905.

Por esto se ha retirado el dictamen sobre este último presupuesto.

La Cámara pasa á reunirse en secciones.

Se reanuda la sesión á las 7.10.

Se da cuenta del resultado de las secciones.

Romero Robledo: Se levanta la sesión.

Soriano: Aquí no hay dignidad, Parlamento, ni nada.

Romero: Poniéndose el sombrero: Lo que aquí no hay es Sesión. (Grandes risas.)

Senado

Da comienzo la sesión á las 3 y 45. Preside el marqués de Pidal.

En el banco azul Villaverde, Villaurrutia y Martitegui.

Guijarro: ¿Por qué se ha retirado de la orden del día el dictamen sobre el dictamen de 1905?

El marqués de Pidal le contesta quedando satisfecho el señor Guijarro.

La cuestión esencial para el Gobierno puede resolverse una votación.

El señor Montero Ricos: Apesar de que no se anula el presupuesto de 1905 como S. S. recomienda, la comisión solo se ha ocupado del examen del de 1906 quedando abandonado el anterior con lo cual se infringe la constitución.

Reconocemos la obligación que hay de presentar el presupuesto del año siguiente pero las Cortes están obligadas á votar todos los años los presupuestos de donde resulta que debe aprobarse el de 1905 aplicado al resto de este año.

Más le valiera al gobierno retirarlo definitivamente que todas esas arrogancias y valentías.

El Sr. Villaverde: Reconoce la obligación del presupuesto anual pero estando el actual legalizado apenas hay tiempo para que después de discutido empiece á regir.

Preferimos la discusión del de 1906. Se insiste en que se proceda á la votación.

Si nuestra conducta desagrada á Montero no comprendo qué inconveniente pueda tener no discutir si no se aprueba el de 1906 tendrán la culpa los liberales y nosotros declinamos toda responsabilidad.

Co lantes: Imposible que esa farsa continúe. ¿Quiere decir el Gobierno qué medios tiene para evitar el conflicto constitucional, si en 31 de Diciembre no se ha aprobado el presupuesto de 1906?

El Gobierno debe comprender que no le apoyan los directores de la mayoría y debe marcharse antes que una votación lo eche.

Pregunta á Villaverde si solo se ha retirado el dictamen temporalmente y al mismo tiempo y á Montero que actitud adoptarán ante los dictámenes re-

tirados de la orden del día que quedan sobre la mesa.

Añade que agradecería á Rodríguez Sampedro provocas una votación.

Rodríguez Sampedro niega que este sea su propósito.

Guijarro aplaza para el lunes su interpelación.

Entrase en la orden del día.

Leense algunos dictámenes y se vota en definitiva la transferencia de varios créditos de Agricultura.

Inmediatamente se levanta la sesión.

EN EL AYUNTAMIENTO

A las diez de la mañana de hoy abrió la sesión el Sr. Conde Jiménez, siendo aprobada el acta de la anterior, se adoptaron los siguientes acuerdos:

Adjudicar, como mejor postor, á don José Carri lo Pérez la confección de uniformes de verano con destino á la guardia municipal.

Aprobar la recepción definitiva de la entrega de los uniformes de verano con destino á los ugios del Ayuntamiento.

Quedar entrada la Corporación de la exención sobrevenida después de su ingreso en Caja del mozo del Reemplazo de 1904 Antonio Lora Moreno, número 296.

Aprobar las cuentas de bagajes, correspondientes á los trimestres tercero y cuarto del año último, y por último, fué declarado hjo adoptivo de Córdoba el ex ministro D. Rafael Gasset.

GRAN TEATRO

Despedida de la compañía

Anteayer se representó *Lohengrin*, anoche *Aida*.

Fueron las funciones de despedida de la notable compañía de ópera que dirige el maestro Tolosa.

Anoche y anteayer la señora Vila y señorita Dahlander y los señores Viñas, Tolosa y Claverio fueron llamados á escena al final de todos los actos. Anoche al finalizar la obra salieron seis veces al proscenio.

De *Lohengrin* y *Aida* poco hemos de decir hoy, ya que los asuntos políticos del día y otros originales nos impiden ser extensos.

La Sra. Vila que en *Lohengrin* obtuvo un gran éxito, en el dúo del tercer acto de *Aida*, escuchó una ovación tan estruendosa que ahogó el final del dúo, cuyo éxito correspondió por partes iguales á la Sra. Vila y al notable tenor Viñas.

La Srta. Dahlander, que nos ha cautivado siempre con su arrogante presencia y su excelente voz y escuela de contralto, también fué aplaudidísima en *Lohengrin* y *Aida* y en el primer cuadro del cuarto acto, que lo dijo con verdadera maestría y sentimiento.

Viñas estuvo hecho un coloso en *Lohengrin*. Las ovaciones que obtuvo en el racconto, que se vió obligado á bisarlo, se repitieron anoche en *Aida*.

El público le demostró de modo inequívoco sus entusiasmos.

El maestro Tolosa puso la obra con gran lujo en el vestuario y atrezzo y en la dirección de orquesta rayó á la altura incommensurable de siempre.

Morsamor.

Real Sociedad Económica Cordobesa DE AMIGOS DEL PAIS

El martes veinte del corriente, á las cinco y media de la tarde, celebrará esta Sociedad sesión general ordinaria, para aprobación del presupuesto del trimestre próximo y tratar de otros asuntos de interés.

Lo que se hace público para conocimiento de los señores socios.

Córdoba 17 de Junio de 1905.—El Secretario, Manuel Enriquez Barrios.

Notas políticas

El resultado de la reunión de Secciónes, verificada ayer en el Congreso, tampoco ha sido favorable al gobierno. En la Sección séptima, el marqués de Mochales derrotó al señor Castell para la Comisión de Reforma arancelaria. En la primera el señor Bugallal, fué derrotado por los señores Poveda y Silió para las Comisiones de Reforma arancelaria y Hacienda municipal. También en la primera, para la Comisión que ha de entender en el Concordato, resultó elegido, por unanimidad, el señor Bergamín, que dijo ibacon ánimo de oponerse a la aprobación del Concordato. Al verificarse la elección del señor Bergamín el señor Canalejas hizo uso de la palabra manifestando que la minoría democrática combatiría el Concordato denodadamente. Se dió el caso durante esta elección de que Nocedal y los carlistas votasen contra el Concordato diciendo era una trama para molestar al Gobierno.

Dícese que al conocerse en Inglaterra las cifras verdaderas de nuestro poderío naval y terrestre, fueron halladas deficientes, indicando la conveniencia de efectuar los aumentos que el Gobierno ha incluido en el Presupuesto para 1903. Dícese que se ha exigido, que se ha recomendado lo el levantamiento de las energías nacionales, mejorando nuestra Hacienda y procurando la estabilidad de los Gobiernos; de aquí, pues, el origen de los recaditos del jueves, que detuvieron al señor Maura en sus propósitos de pulverizar la situación. Y se confirma que la princesa Patricia no se siente inclinada a ningún príncipe latino, por la diferencia de religión.

Sanchez Guerra

Ha quedado ultimado el programa de los actos que se han de celebrar en Granada durante la estancia del exministro de la Gobernación, señor Sánchez Guerra, mantenedor de los Juegos florales, que llegará el día 23 a Granada. Insertamos a continuación el aludido programa:

Día 24.—Se celebrará una reunión en casa de los señores marqueses de Tabares, domicilio de la reina de los Juegos florales, a la que concurrirán las señoritas que han de formar la corte de amor, el señor Sánchez Guerra, los poetas premiados, el jurado y las autoridades, para cambiar impresiones y ponerse de acuerdo respecto a los detalles de la fiesta.

Día 25.—Recepción del señor Sánchez Guerra en la Sociedad Económica, como socio de honor, en la que se le hará entrega de la medalla y título.

Día 26.—Juegos florales.

Día 27.—Banquete que la Sociedad Económica ofrece al señor Sánchez Guerra. Tendrá lugar en la Alhambra.

Día 28.—Sesión literaria de la Sociedad Económica en el Ayuntamiento.

Día 29.—Banquete político al señor Sánchez Guerra, en los hoteles de la Alhambra, que constará de doscientos cubiertos.

A demás, ofrecerán banquete al exministro conservador, los señores Gobernador civil; marqués de Dilar, Alcalde, señor Amor y Rio, Sánchez Méndez, Burgos Careaga, Martín (don Francisco) y otros significados conservadores.

Crónica Provincial

DE LA CARLOTA

Defunción

Después de penosa y larga enfermedad, ha entregado su alma a Dios la virtuosa señora doña María Jiménez García, esposa de nuestro particular amigo don Ramón Pérez y Martínez, comandante del puesto de la Guardia civil de esta localidad.

Al entierro asistió lo más selecto de esta sociedad é individuos de todas las clases sociales, siendo, por tanto, una expresiva manifestación de duelo y una prueba más de las simpatías que referido señor goza en esta, el celo que despliega en cumplimiento de su deber en el difícil cargo que desempeña.

Desde estas columnas enviamos al señor don Ramón la expresión de nuestro sentido pésame.

La Carlota 16 Julio de 1905.

El corresponsal.

DE OTROS PUEBLOS

Reclamado

La guardia civil del puesto de Pueblo Nuevo ha detenido al vecino de la misma, Claudio Camacho Sanz, reclamado por el Juzgado de instrucción.

Nombramiento

Por el Ministerio de la Guerra han sido significados para el cargo de cartero de la Coronada, con el sueldo de 100 pesetas anuales, al soldado Antonio Salas Pérez, y para el de paotón de Prie-go á Amedinilla, con 375 el cabo Antonio Pareja Arana.

Robo de cerdos

En la noche del día trece del actual han sido robados diecisiete cerdos del sitio denominado El Acebuche. La guardia civil del puesto de Pedroche practica diligencias para el resaca de los sa-movientes y captura del autor ó autores de este delito.

Director

Don Rafael Llama Leña ha sido nombrado Director del Instituto general y técnico y Real Colegio de la Purísima Concepción de Cádiz.

Captura

Han sido capturados en Palma del Rio, los vecinos de la misma Manuel Paz Méndez, Francisco Castro Gómez y Carmen Gómez Cobos, autores del robo de un reloj y cuatro pesetas, cometido en la casa del vecino de dicha ciudad don Francisco Dueñas de las Heras en Abril del año último.

Captura

La guardia civil del puesto de Priego ha capturado á Manuel C. Lano Herencia (a) El Santo y á su hermano Miguel, presuntos autores del robo de diez o y prendas de vestir, propiedad del dueño de la casilla denominada Hachiza de Arrebol de aquí término.

Párroco

Ha sido nombrado cura ecónomo de la parroquia de Villafraña don Manuel Ruiz Caballero, por defunción del párroco don Francisco Gómez Nota.

Crónica Local

En la Audiencia

Mañana, ante la sección primera, se verá en juicio oral y público la causa instaurada en el juzgado de Lucena, por el delito de hurto, contra Felipe Ramírez Ruiz, á quien defenderá el señor Carretero (D. M.) y representará el señor Toro Loreto.

—Ante la sección segunda se verá otra causa procedente del juzgado de Baena, por el delito de lesiones, contra Pedro Castillo López, que será defendido por el señor Chaparro, y representado por el Sr. Gutiérrez de la Concha.

Obras públicas

Se ha dispuesto que sean ejecutadas por el sistema de administración las obras que faltan, menos el puente sobre el río Guadiato, en el trozo primero de la carretera de Córdoba á Villaviciosa por los Arcuales, cuyo presupuesto asciende á 66.242 48 pesetas y las de explanación y fábrica del trozo segundo de la carretera de Almedinilla á la estación de Alcaudete, presupuesto de 77.886 96 pesetas.

Obra notable

Hemos recibido los cuadernos nueve, diez, once y doce del *Diccionario Salvat*, enciclopedia popular il. s. r. d. Así por la concisión y lo bien documentado del texto como por la profusión de grabados intercalados y lo notable de las láminas y mapas, cabe asegurar que este *Diccionario* será una

obra de consulta valiosísima que á todos puede prestar incuestionables servicios.

El tiempo

La temperatura máxima durante las últimas 24 horas ha sido de 32 y la mínima de 16 20.

Esta mañana á las nueve, la altura barométrica era 764 10 y la temperatura á la sombra, 22 80.

Después de probar

todos los engañosos remedios que se anuncian es cuando más se agradece la eficacia RADICAL del digestivo *Mojarrieta*, cuya superioridad está universalmente confirmada para curar las enfermedades del estómago.

Curaciones desesperadas en personas bien conocidas, que lo tomaron durante tres meses, son las que lo han hecho glorioso, pero un solo estuche produce mejor efecto que una docena de frascos de cualquier otro remedio; porque además de ser el único verdadero Curativo radical del estómago y del intestino, sin engañosa acción calmante, es Digestivo y Purificador de los alimentos.

Se debe exigir que cada hostia tenga grabado el nombre Digestivo Mojarrieta.

De venta en Córdoba: Farmacia del señor Polo, Ayuntamiento 10 Pósito en Barcelona, Ronda de S. Pedro 36.

Detenido

Ha sido detenido por la guardia civil de este puesto, el vecino de esta capital Antonio Redondo (a) Rotas, presunto autor del asesinato del guarda de la finca denominada Ronquillo Bajo de este término Manuel Luque Serrano.

Representante

Ha sido nombrado representante exclusivo en Córdoba y su provincia de la Compañía Española de Torrefacción establecida en Madrid, nuestro estimado amigo don Ildefonso Osuna.

Correligionario

Hem's tenido el gusto de saludar en ésta, á nuestro estimado amigo y correligionario de Fuente Obajuna don Fernando Pineda de las Infantas, que pasará un día en el lado de su apreciable familia.

Viajes á Granada

La compañía de los ferro arriles Andaluces establecerá un servicio especial por trenes ordinarios, con billetes de ida y vuelta, á precios reducidos, para las personas que deseen asistir á las fiestas del Corpus en Granada. Hé aquí la tarifa de precios correspondiente á nuestra provincia: Puente Jemí veinte y cuatro pesetas noventa céntimos en primera clase, diecinueve pesetas cincuenta céntimos en segunda y catorce en tercera; Aguilár veintisiete pesetas en primera, veintiuna pesetas cincuenta céntimos en segunda y quince pesetas veinticinco céntimos en tercera; Montilí veintisiete pesetas cincuenta céntimos en primera, veintidós pesetas en segunda y quince pesetas cincuenta céntimos en tercera; Córdoba treinta y dos pesetas en primera, veinticinco pesetas en segunda y diecisiete pesetas en tercera; Luque Baena, Doña Mencí, Cádiz y Lucena veintidós pesetas en primera, quince pesetas en segunda y diez pesetas en tercera; Belmez treinta y una pesetas setenta y cinco céntimos en primera, veinticuatro pesetas cincuenta céntimos en segunda y dieciséis pesetas en tercera; Alhodigulla treinta pesetas cincuenta céntimos en primera, veintitres pesetas setenta y cinco céntimos en segunda y dieciséis pesetas en tercera; Alhodigulla treinta pesetas cincuenta céntimos en primera, veintitres pesetas setenta y cinco céntimos en segunda y dieciséis pesetas en tercera. La ida podrá efectuarse cualquiera de los días comprendidos entre el 21 y 25 de Junio y el regreso del 24 de Junio al 3 de Julio, ambos inclusive.

Artistas

Hemos recibido atentas tarjetas de despedida de las distinguidas tiples señoritas Dahlander y señora de Vila, del excelente tenor Viñas y del maestro Tolosa, que en el correo y expreso de

Fotografía de Tomás Molina

FOTÓGRAFO DE LA R. C.

CALLE DE GONDOMAR, NÚMERO 5—CÓRDOBA

La casa que mayores garantías ofrece en sus trabajos. Los retratos paticos VERDAD, por los que ha recibido los primeros medallas; lo mismo en Córdoba que en exposiciones universales.

Los retratos que á pesar de su buena calidad y esmerada conclusión dá precios tan económicos, que ninguna casa puede competir la de.

La prontitud de los trabajos, para lo cual ha adquirido el nuevo aparato «Pin» de París, pudiendo entregarse los trabajos en 48 horas, y para billetes kilométricos en 12, sólo.

CALLE DE GONDOMAR, NÚMERO 5 EXPOSICIÓN PERMANENTE

hoy marcharán á Madrid y Barcelona á descansar de sus tareas artísticas.

Despedida

Esta noche última función en el Teatro Circo por la compañía de Alegría, que el miércoles debutará en el Teatro Circo de Estiva, de Sevilla.

Alcalde

Se encuentra en Córdoba nuestro estimado amigo el ilustrado jurista don Angel D. Igudo, Alcalde de Belalcázar.

A los quintos

Se ha dispuesto que los médicos militares de las Comisiones mixtas de reclutamiento reunan, no solamente los datos antropométricos de los mozos que aleguen excepciones físicas, sino también los de todos aquellos que por cualquier concepto comparezcan ante dichas comisiones.

Regreso

Después de pasar unos días en esta, hoy ha regresado á Palenciana el opulento propietario D. José Carrera Gallardo, jefe local del partido conservador en dicho punto.

El precio de la carne

Verificado el sábado el registro de reses para la presente semana, el precio al público es de 1 84 la de vaca, 2 42 la de ternera y 1 50 la de reses menores. Los registros de reses, desde el sábado próximo, se efectuarán á las nueve de la mañana.

Traspaso

De acuerdo con los dueños del local, se ha vendido el día del café Gran Capitán. Para tratar, en el mismo, con don Fernando Casado.

A Sevilla

Con motivo de la festividad del Corpus en Sevilla habrá corrida de toros en la que tomarán parte Morenito de Algeciras y Gallito.

La compañía de los ferrocarriles de M. Z. y A. ha establecido billetes especiales de ida y vuelta á los precios siguientes:

Córdoba 15 pesetas en segunda y 8 65 en tercera, Almodóvar 12 75 y 7 25, Posadas 11 50 y 6 65, Hornachuelos 10 50 y 6, Palma del Rio 9 25 y 5 25.

Por los labradores

La comisión nombrada por los labradores de esta provincia para ir á gestionar á Madrid de los poderes públicos los auxilios más indispensables para remediar la crítica situación por que atraviesa la clase agraria, ha diferido su salida, que la tenía fijada para mañana con el fin de no distraer la atención del Gobierno de S. M., ocupado hoy en las tareas parlamentarias, y cuyo viaje se realizará tan pronto como case la indicada causa.

En el Circulo de la Amistad

El baile que se suspendió á causa del mal tiempo la noche del tercer día de feria verificóse el sábado, en la tienda magífica que existe en el Real.

La concurrencia aunque selecta no era numerosa. Verdad que la temperatura no convidaba á trasnochar.

A las tres y media se inició el desfile después de haberse bailado varios rigodones y valeses.

MOLINA

MOLINA

MOLINA

MOLINA

MOLINA

MOLINA

MOLINA

MOLINA

MOLINA

MOLINA

MOLINA

MOLINA

MOLINA

MOLINA

MOLINA

MOLINA

MOLINA

MOLINA

MOLINA

MOLINA

MOLINA

MOLINA

MOLINA

MOLINA

MOLINA

MOLINA

MOLINA

MOLINA

MOLINA

MOLINA

MOLINA

MOLINA

MOLINA

MOLINA

MOLINA

MOLINA

MOLINA

MOLINA

MOLINA

MOLINA

MOLINA

MOLINA

MOLINA

MOLINA

MOLINA

MOLINA

MOLINA

MOLINA

MOLINA

MOLINA

MOLINA

MOLINA

MOLINA

MOLINA

MOLINA

MOLINA

MOLINA

MOLINA

MOLINA

MOLINA

MOLINA

MOLINA

MOLINA

MOLINA

MOLINA

MOLINA

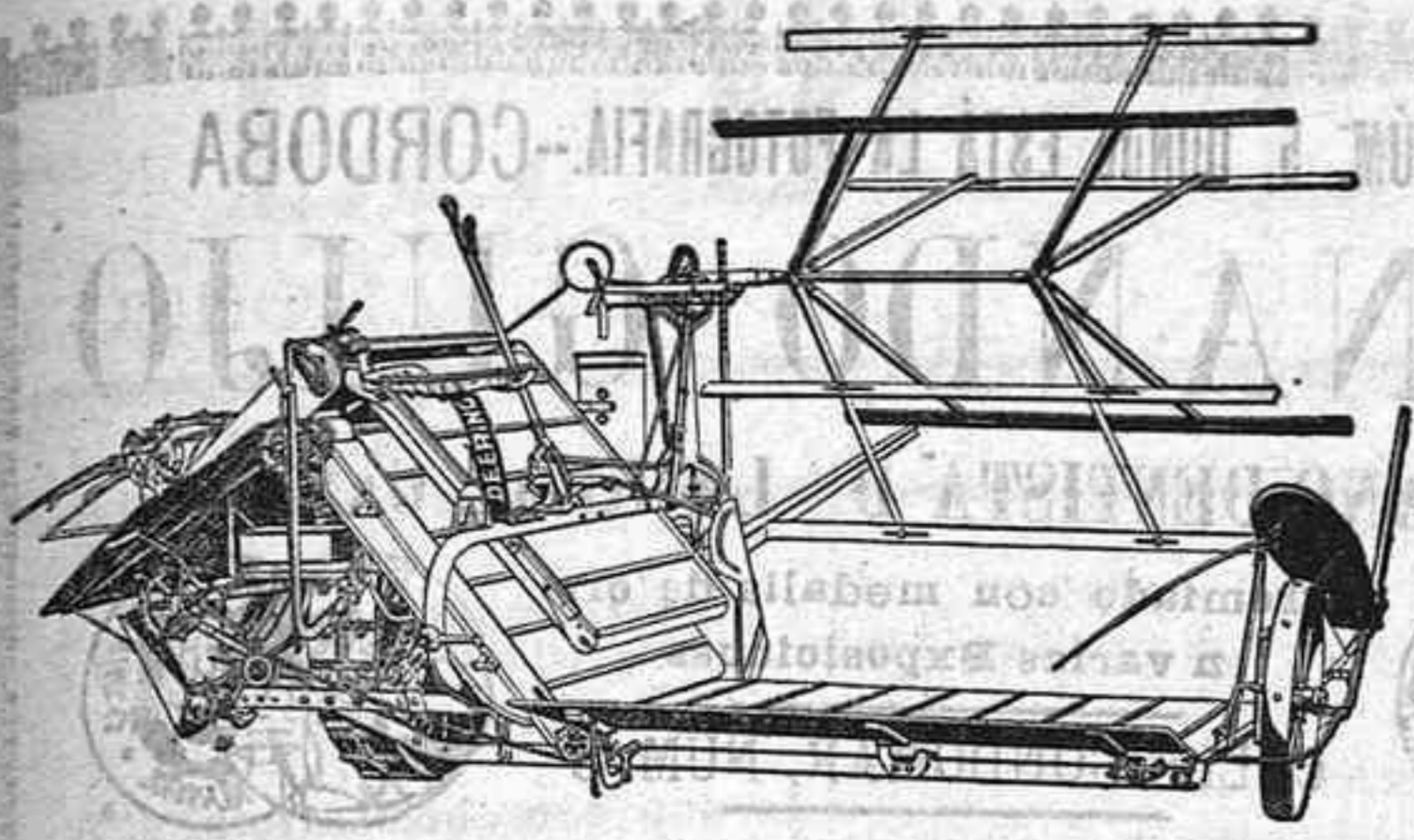
MOLINA

MOLINA

MOLINA

MOLINA

(c) Ministerio de Cultura 2007



UNICA CASA * * * * *
 ESPECIAL EN ESPAÑA
 DE
MAQUINAS



AGRICOLAS Y VINICOLAS

ALBERTO AHLES Y C. S. A.

SUCURSAL EN CORDOBA: CONDE DEL ROBLEDO, 1 (CERCA DEL SPORT)

Arados "Rud-Sake,"—Arados "Brabant,"—Cultivadores "Planet,"—Sembradoras "San Bernardo,"—Automotores para "Labrar,"—Segadoras, Atadoras "Deering,"—Trilladoras "Ruston,"—Cribas Clert,—Bombas "Noel,"—Instalaciones de "Riego,"—Exposición de todas ellas, Hilo económico para Segadoras Atadoras.

harrera se hirió en la mano con la puntilla, y un espectador que sufrió un obipazo en la frente.
 Los tres heridos, afortunadamente, fueron leves.

SANTA FILOMENA
Fábrica de ladrillos y tejas

SITUADA EN PUENTE GENIL
 Recomendamos los ya acreditados ladrillos y tejas de esta fábrica, propiedad de don Mariano Reita, por la bondad de arcilla que emplea en la elaboración, su buen cocido, resistencia extraordinaria y baratura; pudiendo fácilmente apreciarse esta última cualidad por sus grandes dimensiones que hacen adelantar mucho las obras.
 De los ladrillos llamados doble grueso carga un wagón de 3 600 a 3 800; de las otras dos clases ordinarias de 5 200 a 5 700, y de tejas 7 000. Las dimensiones y precios fijos sobre wagón son los siguientes:

	Ptas. cént.
1.000 ladrillos doble grueso de 30 centímetros largo por 15 ancho y 5,2 a 6 grueso	45
1.000 ladrillos medio grueso de 30 centímetros largo por 15 ancho y 3 1/2 a 4 grueso	32 50
1.000 ladrillos de alfagia de 34 centímetros largo por 17 ancho y 3 grueso	32 50
Tejas finas ligeras e imperibles de Torno ó Ruada.	
1.000 tejas canal ó cobija la primera de 38 centímetros largo por 20 ancho; y la segunda de 35 ídem por 14 ídem	45

NOTA.—Pago 30 días, fecha de la factura con buenas referencias.
 Se remiten muestras a quien las solicite y se fabrican por encargo ladrillos finos prensados para fachadas y zócalos, de 21x11 y 5/2 y otras dimensiones de las clases ordinarias.

LA ABUNDANCIA
TOCINERIA Y CARNICERIA
 JUDERIA 24
 Artículos que expende esta casa:
 Jamones de Córdoba y otras regiones, salchichón de las mejores marcas, chorizos de Córdoba, extremeños y especial de Pamplona; bacalao, aceite garbanzos, arroz, habichuelas y semillas de todas clases.
CARNE DE VACA
 CON HUESO, KILO, 1,84
 SIN HUESO, KILO, 2,30
 Pan, del horno de Barea, a 40 y 42.
 Servicio a domicilio.

Depósito de tripas para embutidos y de agua conservativa para las carnes. Para pedidos, Manuel González Hoyos. Judería 24.

El Telégrafo

De nuestro servicio particular
 Cátedra

Madrid 19 (11'50)
 La "Gaceta," de hoy publica un decreto anunciando a traslación la cátedra de francés del Instituto general y técnico de Córdoba.

Reglamento
 Dicho periódico publica el reglamento del régimen de la primera enseñanza y varios concursos de la Academia de Ciencias.

Lo de Marruecos
 Madrid 19 (12'15)
 Francia ha dicho que aceptaría la conferencia internacional sobre Marruecos siempre que no se discutan en ella los asuntos que forman los tratados con Inglaterra y España.

En Rusia
 Comunican de Varsovia que han ocurrido desórdenes y las tropas se han visto obligadas a hacer varias descargas, resultando de este choque muchos heridos.

LA SITUACION POLITICA

La votación
 Madrid 19 (11'15)

Háblase de que es probable no haya votación y en caso de haberla será favorable al gobierno. Alguien supone que las arrogancias de Villaverde se deben a poseer el decreto de disolución.

Los republicanos
 Insístese en que los republicanos apoyarán los presupuestos de 1906 si la cuestión debatida por la comisión se lleva a las sesiones.

Defenderán la prioridad de los presupuestos de 1906, considerándolos beneficiosos para el país.

Impresiones
 Madrid 19 (12'30)
 La situación política continúa igual. Es posible que en

el Senado sobrevenga hoy la votación.

Acto seguido el gobierno viendo su derrota parlamentaria dimiutirá.

Disolución
 Considerase segura la disolución de las Cortes actuales.

La unica duda que surge es si el decreto de disolución servirá para que continúe Villaverde ó si subirá al poder Montero Rios.

Preparativos
 Madrid 19 (13'30)

Todos los preparativos hacen suponer que la cuestión política se ventilará hoy en el Senado.

De lo contrario mañana en el Congreso se aclarará esta situación.

Montero Rios?
 Todas las impresiones de hoy son favorables a que forme gabinete Montero Rios.

Las aguas del Guadalquivir
 Reunión
 Madrid 19 (13'15)

Mañana se reunirán en casa de D. Segismundo Moret los presidentes de las Cámaras agrícolas de Sevilla y Córdoba, en unión de los Sres. Molini, Gasset y

otros para tratar del riego de la cuenca del Guadalquivir.

Los Sres. Vazquez y Conde de Torres Cabrera han ofrecido costear los estudios en la parte que afecta a sus respectivas provincias.

Mencheta.

PIANOS

Nacionales y extranjeros, Organos y Armoniums americanos, preferidos en todos los países por sus buenos resultados conocidos de muchos años.

Reparaciones y afinaciones; cambios por usados y alquileres.

Gramophones de la C.ª Francesa y discos impresionados por celebridades europeas. Resultado sorprendente.

Surtido de música, Armonios, acordeones, guitarras, etc. etc.

Apósitos pianista aplicable a todos los pianos, donde se ejecutan las mejores obras musicales sin que se tengan nociones de música.

Precios en competencia al contado y a plazos, más baratos que traídos de la fábrica. Catálogos gratis.

SANCHEZ GAMA E HIJO
 CORDOBA

Sección Comercial

MERCADO DE CORDOBA

Precios del mercado de Córdoba, según datos de la Cámara de Comercio.
 Aceite, fresco. a 38 arr.
 Trigo duro. a 66 fnga.
 Id. blanquillo. a 64

Cabada.	a 34
Garbanzos tiernos.	de 140 a 160
Id. duros.	de 100 a . . . 11
Alverjones.	a 58
Harina blanca extra.	a 21 y 3/4
Id. corriente.	a 21 y 3/4
Id. cabezuela candéal.	a 20
Salvados.	a 16
Id hoja.	a 10



EL AGUILA NEGRA

OVIEDO COLLOTO

Cervezas puras é inalterables, garantizadas, sin adición de alcohol ni anti-sépticos; no producen por lo mismo dolores de cabeza, descomposición de vientre, ni malestar alguno, por más que se tomen con exceso. Por su riqueza en multa constituyen un verdadero alimento líquido; obran como refrescante tónico y estomacal, regulando la digestión y el apetito.

BRUNO una botella, contiene lo mismo gluten que cinco panecillos.

BLONDE una botella, contiene el mismo gluten que cuatro panecillos.

POPULAR, una botella, contiene el mismo gluten que tres panecillos.

Imprenta "La Verdad,"—Córdoba

14 MIGUEL DE CERVANTESAAVEDAR

del brazo la sacó fuera de la estancia, y sintió que volvía a cerrar la puerta.

Esta persona era Rodolfo, el cual, aunque había ido a buscar a sus camaradas, no quiso hallarlos, pareciéndole que no le estaba bien hacer los testigos de lo que con aquella doncella había pasado; antes se resolvió en decirles que arrepentido del mal hecho y movido de sus lágrimas, la había dejado en mitad del camino. Con este acuerdo volvió tan presto a poner a Leoncía junto a la iglesia mayor, como ella se lo había pedido, antes que amaneciese, y el día le estorbaba de echalla y le forzase a tenerla en su aposento hasta la noche venidera, en el cual espacio de tiempo, ni él quería volver a usar de sus fuerzas ni dar ocasión a ser conocido. Llegó, pues, hasta la plaza que llaman de Aynntamiento, y allí, en vez trocada y en lengua medio portuguesa y castellana, le dijo que seguramente podía irse a su casa, porque de natio sería seguida; y antes que ella tuviese lugar de quitarse el pañuelo, ya él se había puesto en parte donde no pudiese ser visto.

LA FUERZA DE LA SANGRE 15

Quedó sola Leoncía, quitóse la venda, reconoció el lugar donde la dejaron, miró a todas partes, no vió persona; pero sospechosa que desde lejos la siguiesen, a cada paso se detenía, dándole hicia su casa, que no muy lejos de allí estaba; y por desmentir a los espías, si acaso le seguían, se entró en una casa que halló abierta, y de allí a poco se fué a la suya, donde halló a sus padres atónitos y sin desnudarse; y aun sin tener pensamiento de tomar descanso alguno. Cuando la vieron corrieron a ella con los brazos abiertos, y con lágrimas en los ojos la recibieron. Leoncía, llena de sobresalto y alborozo, hizo a sus padres que se retirasen con ella aparte como lo hicieron, y allí, en breves palabras le dió cuenta de todo su desastrosos suceso, con todas las circunstancias del, y de la ninguna noticia que traía del saltador y robador de su honra; díjoles lo que había visto en el teatro donde se representó la tragedia de su desventura; la ventana, el jardín, la reja, e criticos, la cama, los damascos,

LA MAS ESTOMACAL Y ECONOMICA AGUA ALCALINA DE MESA

se prepara con las

SALES DEL PILAR

bicarbonatadas, sódicas, litínicas, á base de las de

MEDIANA DE ÁRAGON

Caja de 10 paquetes para 10 litros de agua, 1 peseta.

FARMACIAS Y DROGUERIAS

Depósito en Córdoba: Centro Farmacéutico

GONDOMAR, NÚM. 5, DONDE ESTÁ LA FOTOGRAFIA.--CORDOBA

FERNANDO GILJO

CIRUJANO-DENTISTA DE LA REAL CASA



Premiado con medalla de oro
en varias Exposiciones



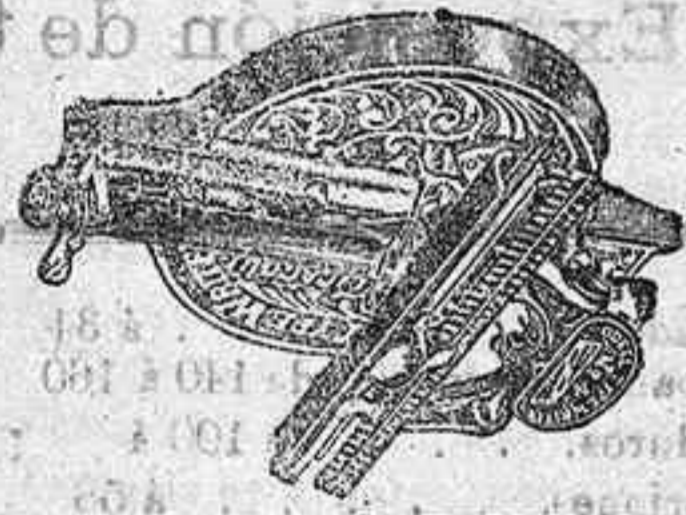
CALLE GONDOMAR, NÚM. 5

Sus gabinetes, montados con todos los adelantos modernos, pueden competir con los mejores de Madrid. Practica toda clase de operaciones con rigurosa asepsia; construye dentaduras por todos los sistemas conocidos; orificaciones y empastes; efectúa las extracciones sin dolor aplicando el sin rival anestésico BENESOL.

Todos los materiales que se emplean en esta casa son de inmejorable calidad, por lo que garantiza su buen resultado y duración.

Hay gran surtido de opiatas y elixires

GONDOMAR, NÚM. 5, DONDE ESTÁ LA FOTOGRAFIA.--CORDOBA



ÚLTIMA CREACIÓN

LA MAS PERFECTA

MAQUINA DE ESCRIBIR

Reune todas las buenas condiciones de las más perfeccionadas, y todos los últimos adelantos. Sus letras son de metal, como toda ella, todas sus piezas son de recambio, la escritura á la vista del operador, hace toda clase de trabajo, lo mismo de correspondencia, facturas, copias múltiples en el papel á la cera.

A pesar de reunir todas las buenas condiciones ya dichas y de no inutilizarse jamás, cuesta sólo el increíble precio de 125 francos, franco de porte y embalaje, pagando sólo los derechos de aduana. Hay una muestra para verla funcionar y conocerse de las grandes ventajas que reúne.

Para pedidos y detalles dirigirse á los representantes en España,

J. A. CONSTANT & COMP. A.—Calle de PEDRO LOPEZ, sin núm. frente al 28
CORDOBA

Se dan también á plazos con garantía.—Amitense corresponsales exclusivos en todas las provincias.

Au Corsét Français



Elegante corsé recto, verdadera forma Luis XV.
Especialidad en corsé faja higiénica.
Corsé emperatriz para estómagos padecidos.
Corsés con aparatos para todos los defectos.
Tirantes para disminuir la espalda.
El buen gusto encontrará gran surtido en ricos rasos
lioneses lisos, bordados y brochados.
Saten Ninón, Tules, Brillantina, Piel de Francia y
Cutis de hilo.
Batistas lisas y bordadas.
Esta casa tiene los mismos adelantos de las corseterías
de París, tanto en géneros como en formas, recibiendo
odos los meses nuevos modelos.

Plaza del Angel, 8 (San Hipólito)

CORDOBA

Manuel Sánchez Verdejo

DENTISTA

Sin ser de la Real Casa y sin medallas de exposiciones, y si largos años de estudio y práctica en los principales gabinetes de Madrid, ha adquirido los mayores adelantos hasta hoy conocidos y de resultados verdaderos en la profesión dental.

Dentaduras con ó sin paladar, aparatos parciales, obturadores, trabajos de puente, orificaciones, empastes y curación de toda clase de enfermedades de la boca.

GONDOMAR, 9 Y II.—CÓRDOBA

LA ESTRELLA Sociedad Anónima de seguros

Domicilio social: Madrid, calle Fernánflor, 2

CAPITAL PTAS. 10.000.000.—GARANTIA DEPOSITADA PTAS. 12.000.000

Administradores, depositarios y banqueros: Banco de Cartagena, Banco de Gijón, Banco Asturiano de Industria y Comercio de Oviedo.

Seguros sobre la vida, contra el incendio y marítimos.

Seguro de valores y paquetes.—Rentas vitalicias.

Representante en todas las capitales y pueblos más importantes de España.

Subdirector en Córdoba y su provincia: Don Antonio Conrotte. Oficinas, calle Alfaro, núm. 28.

Boletín Religioso

SANTO DE MAÑANA.—Santa Florencia virgen.

Siempre Octavario que la Comunidad de Religiosas Dominicas del Santísimo Corpus Christi, consagra el Augusto Sacramento de la Eucaristía, dando principio el jueves 22 del corriente.

Todos los días á las 9 de la mañana se manifestará S. D. M. y á continuación misa solemne con sermón á cargo de los señores siguientes:

Jueves 22, el R. P. Pacha de la orden de Predicadores; viernes 23, don Francisco Bronchis; sábado 24, don José Blanco Sancha; domingo 25, don Manuel García González; lunes 26, don José Blanco Sancha; martes 27, el mismo; miércoles 28, don Miguel García Ballesteros; y jueves 29, don Manuel Moreno Galisteo.

El viernes 30, fiesta al Corazón de Jesús á la misma hora y predicará don Manuel Martínez Navarro.

Novenas á San Antonio

En San Andrés mañana octavo día de novena. Durante una Misa rezada en el altar del Santo, se rezará el santo

rosario y á continuación las oraciones propias del día.

—En la iglesia de religiosas Capuchinas, á las siete de la tarde, mañana octavo día de la solemne novena que en honor del glorioso San Antonio de Padua dedican los señores Directores del «Pan de San Antonio» estando encargado del sermón don Fermín del Castillo.

—Mañana octavo día de novena á San Antonio de Padua, en la parroquia de San Francisco, á las ocho de la mañana, durante una Misa rezada.

—En San Pedro, mañana á las ocho de la misma, octavo día de novena.

—En la iglesia de San Pedro de Alcántara mañana, á las siete y media de la tarde, último día de la solemne novena que las religiosas terciarias dedican al glorioso San Antonio de Padua, costeada por don Antonio Alarcón y señora en sufragio por sus difuntos. Se dará principio con la estación al Santísimo, santo rosario, letanía cantada, lecturas de la novena, motetes, concluyendo con la reserva y coplas.

16 MIGUEL DE CERVANTES SAavedra

y á lo último le mostró el crucifijo que había traído, ante cuya imagen se renovaron las lágrimas, se hicieron deprecaciones, se pidieron venganzas y desearon milagrosos castigos: dijo asimismo, que aunque ella no deseaba venir en conocimiento de su ofensor, que si á sus padres les parecía ser bien conocido, que por medio de aquella imagen podrían, haciendo que los sacristanes dijese en los pulpitos de todas las parroquias de la ciudad que el que hubiese perdido tal imagen la hallaría en poder del religioso que ellos señalasen y que así, sabiendo el dueño de la imagen, se sabría la casa y aun la persona de su enemigo.

A esto replicó el padre: Bien habías dicho; hija, si la malicia ordinaria no se opusiese á tu discreto discurso, pues está claro que esta imagen hoy en este día se ha de echar menos en el aposento que dices, y el dueño della ha de tener por cierto que la persona que con él estuvo se la llevó, y de llegar á su noticia que la tiene algún religioso, au-

LA FUERZA DE LA SANGRE 13

guas tablas, no puedo alcanzar á ver las pinturas que contenían: la ventana era grande, guarnecida y guardada de una gruesa reja: la vista caía á un jardín que también se cerraba con paredes altas: dificultad es que se opusieron á la intención que de arrojarse á la calle tenía: todo lo que vió y notó de la capacidad y ricos adornos de aquella estancia, le dió entender que el dueño della debía de ser hombre principal y rico, y no como quiere, sino aventajadamente: en un escritorio, que estaba junto á la ventana, vió un crucifijo pequeño todo de plata, el cual tomó, y se le puso en la manga de la ropa, no por devoción ni por huir, sino llevada de un discreto desengaño suyo: hecho esto cerró la ventana como antes estaba, y volvióse al lecho, esperando qué fin tendría el mal principio de su suceso.

No habría pasado, á su parecer, media hora, cuando sintió atrir la puerta del aposento, y que á ella se llegó una persona, y sin hablar palabra, con un pañuelo le vendó los ojos, y tomándola