



Na cleral de Productores que pretendia...
Esta noche no se podrá celebrar la...
También fracasó la Liga Nacional de...
Parraleros, b 20...
Si queréis vender bien vuestras uvas...

Al gremio de ganaderos.
Esta noche no se podrá celebrar la...
También fracasó la Liga Nacional de...

Notas mineras.
Cartas de pago.
D. Ceolito López N. Valverde, D. Alfredo...

A los enfermos
de todas clases les conviene el Consultorio...
Enfermos del pecho.
Tuberculosis, bronquitis, catarros crónicos...

Unico depósito de la cerveza marca CAMMANY...
Bar Cosmopolita EL PORVENIR José Cruz Moreno...
Vinos Aguardiente de...
AZUFRES DE LA Azufrera del Coto de Hellin.

La huelga de Bédar.
Los obreros comisionados de Bédar que...
Los honrados hijos del trabajo manifestaron...

El partido reformista.
Anc he recibió nuestro director el...
José Jesús García.

Movimiento marítimo.
ENTRADOS
Ninguno.
DESPACHADOS
Vapor español «Norón» para Palmas...

Registro civil.
NACIMIENTOS.
Nicolás Moreno Escobosa y Juan Ramírez Soto.

LA NUEVA 12 Real 12.
La que más barato vende en Almería.
Para adultos POR 10 PESETAS: Atund torrado de india...

De sociedad.
Ha dado á luz un precioso niño, la señora...

FUMADORES.
En bien de vuestra salud gastar el papel Clac.
Instrucción pública.
Provisión de escuelas.

Registro civil.
DEFUNIONES
Antonio Escamez Pérez, Jacsó Zrragoza...

NOTICIAS
Aviso.
El número 1019.
Se ruega á la persona que cubrió anoche...

Gran Almacén de Cereales, Aguardientes y Licores.
MANUEL ARTES ARTES
ALHAMA DE ALMERIA, COMERCIO Y SACRISTIA

Obras públicas.
Permisos.
Don Manuel Berjón, don Luis Canton García...

MUEBLES
Se venden un armario ropero y una mesa...

Representantes.
Importante casa española de Maquina...

LA FLOR DE LIS.
Es la mejor que se conoce hasta el día...

CERVEZA
El Mediterráneo
Depositarío exclusivo para Almería y su provincia...

!Todos con bicicletas Dürkopp!
A plazos desde 0-50 pesetas diari...

Depositarío exclusivo en esta provincia, calle de Méndez Núñez...

Depositarío exclusivo en esta provincia, calle de Méndez Núñez...

Depositarío exclusivo en esta provincia, calle de Méndez Núñez...

Vapores de la Compañía Sevillana de Navegación á Vapor, de Sevilla.

!Todos con bicicletas Dürkopp!
A plazos desde 0-50 pesetas diari...
Cubiertas, Cámaras, timón, faroles, Boccines, Timbres, Sirenas y toda clase de Accesorios á precios de Fábrica.

Vapores correos franceses.
de la Société Générale de Transports Maritimes á Vapeur.

Vapores correos franceses.
de la Société Générale de Transport Maritimes á Vapeur.
Servicio fijo, rápido y directo el 12 de cada mes...



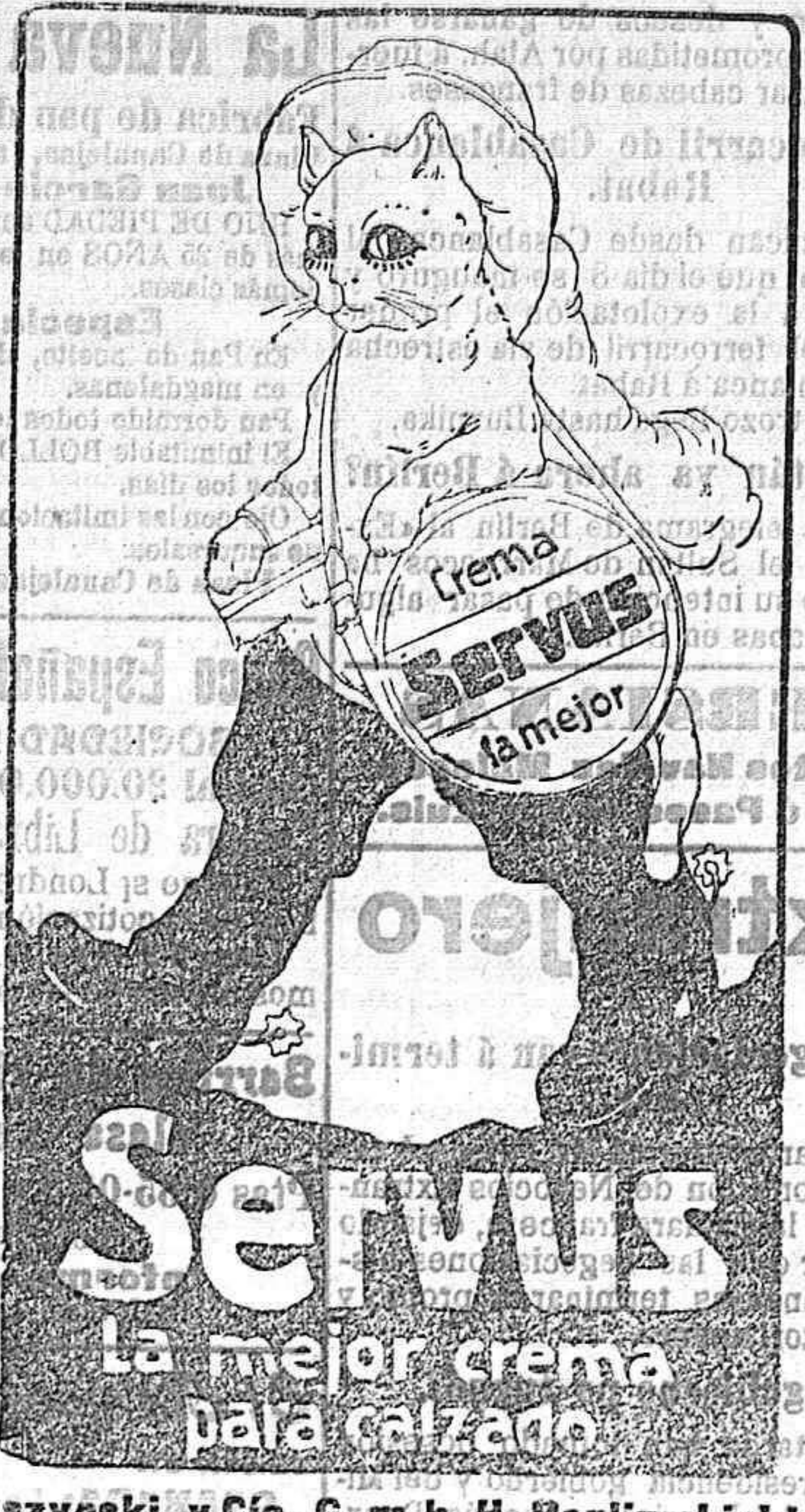
# EL DOLOR DE CABEZA

Desaparece en cinco minutos con la HEMICRANINA del doctor CALDEIRO. El dolor de cabeza, jaquecas, desaparece en cinco minutos con la Hemicranina del Doctor M. Caldeiro. La Hemicranina es notabilísima, no sólo en los casos de jaqueca, sino en las cefalalgias de etiología determinada, en las Neuralgias á frigori (producidas por el frío), intercostales, anémicas y sistémicas; en las gastralgias, reumatismos articulares, Glútica, Disfagia de los tuberculosos, Dismenorreas, retortijones uterinos, Zona, etc. Es recomendada por toda la clase médica. Se vende en todas las farmacias, y el autor la remite por 3'50 pesetas caja.

Arenal, 15, y Puerta del Sol, 9.—MADRID

## Casas recomendables de Almería.

- |   |  |
|---|--|
| <b>José Tonda Sellés.</b><br>PLAZA DE SAN SEBASTIÁN<br><b>Gran Almacén de vinos</b><br>El más antiguo de Almería.<br>Especialidad en aguardientes de vino puro. | <b>Ubaldo Abad</b><br><b>BAZAR DE LEON</b><br>TIENDAS<br>No comprar muebles sin antes visitar esta casa.                 |
| <b>Eugenio de Bustos.</b><br><b>Efectos Navales.</b><br>Paseo de San Luis.  | <b>José Moya Fernández</b><br>Príncipe 14.<br>Papelería.—Imprenta.—Libros para escuelas.                                 |
| <b>Relojería y Platería</b><br>A. MAGNAVA—PASEO DEL PRINCIPE<br>Reparaciones con prontitud y economía.  | <b>Antonio Murillo.</b><br>Tiendas núm.<br>Gran establecimiento de tejidos.  |
| <b>S. La Central</b><br>CONDE OFALIA<br>SÍMBOLO céntrico.—Buenas habitaciones.<br>HOSPEDAJE DESDE TRES PESETAS  | <b>S. Comercio</b><br>PLAZA DE SAN SEBASTIÁN<br>El preferido por los visitantes.—Servicio esmerado.—Buenas habitaciones. |



Fbr.: hubszynski y Cia. G. m. b. H. Berlin—hichtenberg.

## Almería y provincia.

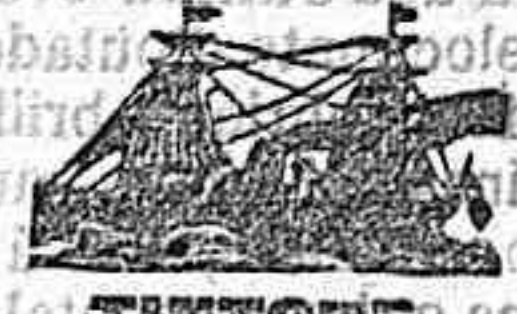
DAMOS por encargarse de nuestra representación (casa de renombre), oportunidad para la fundación de una buena existencia, independiente y sin necesidad de capital. DESEMOS persona inteligente, activa, irrefragable y experimentada en venta (cualquier ramo) con buenas referencias.  
Ofertas Lista Correos MADRID cédula personal número 37.427.

## VAPOR PARA ORAN

El magnífico vapor español TURIA, sale de Almería para Orán, los días 1, 11 y 21 de cada mes.  
De Orán para Almería, los días 7, 17 y 27 de cada mes.  
Además, hará escalas en Carrucha y Aguilas.  
Se despacha en Almería, por sus Consignatarios, Hijo de Ricardo Giménez Sociedad en comandita, Bulevar del Príncipe, 75.

## Línea de vapores Tintore

Servicio directo, sin escalas, para pasajeros y carga entre Barcelona y Almería y Melilla por el vapor



## Servicio Barcelona, Almería y Melilla.

Salidas de Barcelona, los miércoles.  
Salidas de Almería los sábados.  
Salidas de Melilla, los martes.  
Salidas de Almería, los miércoles.  
Llegadas a Almería, los viernes, a Melilla, los domingos, a Almería los miércoles, y a Barcelona, los sábados, y a consignatarios en Barcelona, señores Domenech y Cerri Hermanos, Paseo Colón 17 y Merced, 20.  
Consignatarios en Melilla: Sres David J. Meli, Sucesores Meli y Levy.  
Consignatarios en Almería: señores Hijo de Ricardo Giménez, S. en C, Bulevar del Príncipe, 73 y 75.

Nota.—Este vapor tiene establecida en Almería una Agencia de reexpediciones para hacer seguir a Barcelona y a Melilla las mercancías que se reciben del interior ó viceversa.  
Otra.—Los Jefes de las estaciones del Sur, quedan encargados de transmitir telegráficamente al Consignatario de este vapor en Almería, para que se reserve pasaje á Barcelona y á Melilla los señores viajeros que lo solicitan.

### VINOS DE PEDRONA

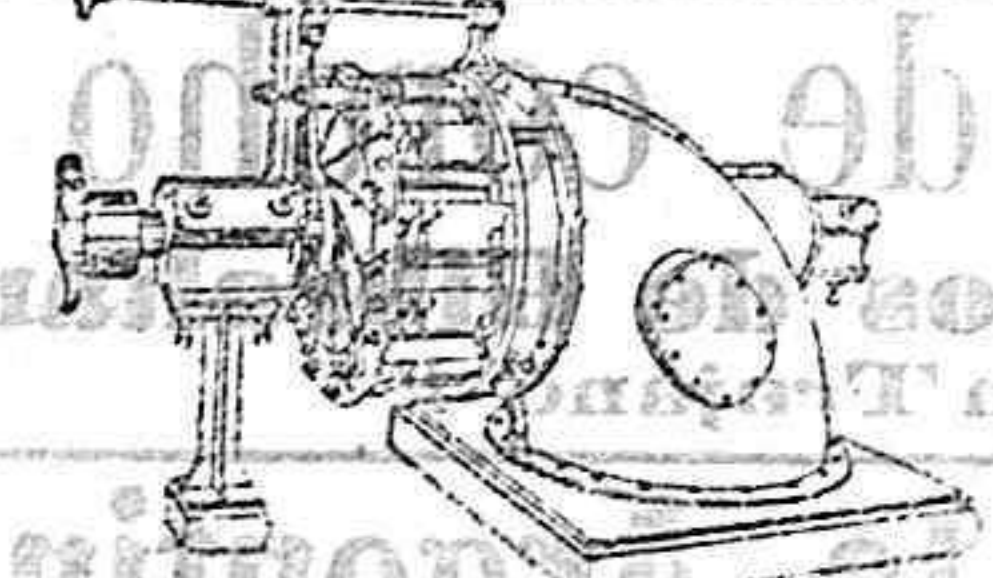
### ORTIGA

## General Electric de España (S. A. MADRID)

(Sucursal de THE GENERAL ELECTRIC CO. L. LONDRES)  
Con fábricas propias en Londres, Wotton, Manchester y Birmingham (Inglaterra).  
Almacenes y Oficina técnica: FUENCARRAL, 34.—MADRID.  
Apartado Postal, 182.—Dirección telefónica: POLIFÁSICO-MADRID

### Material eléctrico completo

PARA INSTALACIONES DE LUZ, TIMBRES, TELEFONOS, PARARRAYOS, VENCION, CALEFACCION Y COCCION



### LAMPARAS "OSRAM"

MAQUINARIA ELECTRICA HASTA 5.000 CABALLOS

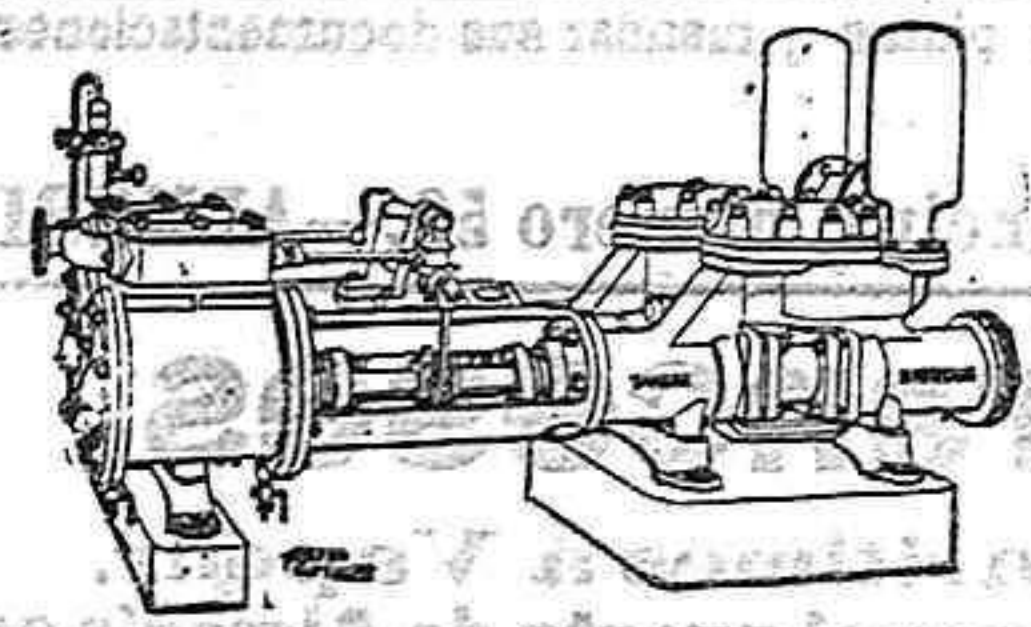
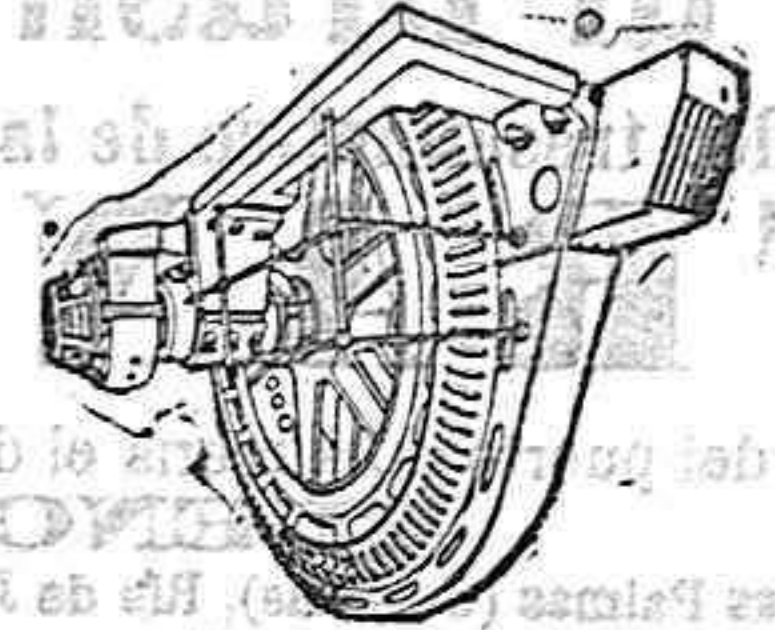
GRUPOS DE MOTOR-BOMBA  
TURBINAS HIDRAULICAS  
"LEFFEL" LEGITIMAS

### MOTORES DE GAS POBRE

Representación exclusiva de TANGYES LIMITED

ECONOMIA DE CONSUMO!  
CONSTRUCCION MUY ROBUSTA!

PRECIOS ECONOMICOS!



Tratamiento CLING SURFACE para correas, para que funcionen holgadas sin resbalamiento.

BOMBAS «DUPLEX»  
BOMBAS CENTRIFUGAS  
BOMBAS PARA MINAS  
BOMBAS PARA RIEGO

Bomba «Tangyes»  
Catálogos y presupuestos gratis.  
Representantes en Almería y su provincia, señores José Lucas é hijos.

## LA UNION Y EL FENIX ESPAÑOL

Compañía de seguros Reunidos.  
Capital social 12.000.000 de pesetas efectivas completamente desembolsadas.



Agencias en todas las provincias de España, Francia y Portugal.  
48 AÑOS DE EXPERIENCIA

Seguros sobre la vida.—Seguros contra incendios

Subdirectores en Almería  
**Salvador Romero y Hermano.**  
Paseo del Príncipe núm. 10

## Café El Triunfo

Frente al Cuartel de la «Veneranda»  
Calle de Pedro Jover, antes Arsenal.

Gran local.— Habitaciones reservadas.

Se sirven desayunos, comidas y cenas, para lo cual se cuenta con un inteligente cocinero.

Vinos, aguardientes y licores de todas clases.

ESPECIALIDADES: Vino Jerez de las célebres bodegas de José María de Morales.  
Cerveza Pilsen LA ALHAMBRA

Precios económicos verdad.

## Compra de toda clase de monedas de oro y billetes extranjeros.

**SALVADOR ROMERO Y HERMANO**  
Paseo del Príncipe, núm. 10.—Almería

## Banco Hipotecario DE ESPAÑA

Préstamos al 4'25 por 100 anual.  
Agentes: **Salvador Romero y Hermano.**  
PASEO DEL PRINCEPE NUMERO 10

## «SOBRE MONEDERO»

Para circulación por correo de valores en metalico. Servicio postal oficial, creado por real decreto 30 Noviembre 1899.  
El «Sobre Monedero» circula entre todos los pueblos de la Península, Islas Baleares, Canarias y Costa de África y donde no haya Administración de Correos, están obligados a admitirlo á la circulación los carteros y peones rurales. El «Sobre monedero» es el medio más cómodo, sencillo y seguro para remitir dinero por correo, certificado, desde 5 céntimos hasta 50 pesetas en cualquier clase de moneda y en toda clase de fracciones. Con el «Sobre Monedero» se evitan al público las molestias de todos los sistemas de giro, no es necesario el requisito de conocimiento y se entrega por el cartero en el domicilio del destinatario, aunque sea en la aldea más pequeña. Indispensable para encargos al comercio, suscripciones de periódicos, pedidos de libros, pensiones, mesadas, etc., etc. Único que resuelve las dificultades del giro en pequeñas cantidades. El «Sobre Monedero» tiene la «Garantía del Estado» que abona la cantidad declarada en caso de extravío. El «Sobre Monedero» se vende en los estancos, Administraciones, Estafetas de Correos y Carterías, librerías, tiendas de objetos de escritorio, etc., etc., al precio de 25 céntimos. Los pedidos de los estancieros se harán á las Oficinas de la Compañía Arrendataria de Tabacos en cada provincia; los demás pedidos á las Oficinas de la Sociedad del «Sobre Monedero». Se abona un buen premio de venta. Si se desean representantes activos para capitales de provincia y pueblos importantes.  
OFICINAS: SERRANO, 16.—MADRID.

## HOTEL CERVANTES

En Melilla.  
El dueño del restaurant «Almería», Antonio Jiménez Salinas, ofrece al público este Hotel en la calle de O'Donnell, número 15, donde encontrará el viajero un servicio esmerado y amplias habitaciones.  
Cocina Francesa, Española é Inglesa

VICTOR HUGO 482  
¿Qué había de hacer? La civilización no ha llegado aún al bello ideal de Diógenes, que deseaba que el hombre fuera completamente desnudo; añádense á esto que soplabá un viento muy frío y que Eneas no es el mes más á propósito para hacer dar á la humanidad semejante paso.  
He podido adquirir este distraez y le he aceptado porque mi antigua ropilla negra no estaba ya cerrada herméticamente, y era impropia de un hermético como yo.  
Por eso me encontráis vestido de histrión.  
Espero que esto sólo sea un capispe; también Apolo guardaba marranos en el país de Admeto.  
Es muy bajo el oficio que ejercéis—le dijo el arcediano.  
Convengo, mi reverendo maestro, en que vale más filosofar y poetizar, soplar la llama en el horno ó recibir la del cielo, que hacer equilibrios con los gatos, y por eso, cuando me apostréfisais, me quedé tan estúpido como un asno delante de un asador.  
Pero, ¿qué queréis, señor? Es indispensable vivir, y para comer no vaten los más hermosos versos aljandrinos como un pedazo de queso de

487 NUESTRA SEÑORA DE PARIS  
Albania menor y la Grecia y por el otro con el mar de la Dos Sicilias, que es el camino de Constantinopla.  
Los bohemios—decía Gringoire—eran vasallos del rey de Argel en su calidad de jefe de la nación de los moros blancos; la Esmeralda llegó á Francia por Hungría siendo muy niña.  
De los citados países trajo la niña gran número de palabras chapurradas cantares é ideas extranjeras que hacían de su lenguaje un conjunto abigarrado, como su traje, medio parisienne y medio africano.  
La gente de los barrios que ella frecuenta la tiene mucho cariño por su alegría, por su hermosura, por su gentil donaire, por sus danzas y por sus canciones.  
En toda la capital cree ella que sólo hay dos personas que la aborrecen, y de ellas habla continuamente con terror, son estas dos personas la reclusa de la cueva de la Torre Roland, que aborrece de muerte á todas las gitanas y un sacerdote que siempre que la encuentra la dirige mi ramas yrocas y la dice palabras que la amedrantan.  
Esto último que dijo Gringoire turbó en gran manera á Claudio Frollo, sin que aquel lo notase; dos meses bsta-

VICTOR HUGO 486  
ricacho y libertino; con el efecto que por eso la profesa toda su tribu, que la venera como á Nuestra Señora, y con cierto diminutivo puñal, que lleva escondido no sé dónde, pero que le salta á las manos en cuanto alguno quiere apretarla á cintura.  
«Es un avispa terrible!»  
El arcediano hizo un millón de preguntas á Gringoire:  
Esmeralda era, según la opinión de este, una criatura inofensiva y preciosa haciendo excepción de una molña que le era peculiar una niña inocente y apasionada, ignorante de todo, pero entusiasta de todo, no sabiendo aún la diferencia que existe entre un hombre y una mujer, le ca sobre todo por el baile, por el ruido y por el aire libre; una especie de mejor-abeja, con alas invisibles en los pies y viviendo en medio del torbellino.  
Acaso esta naturaleza era producida por la vida errante que había pasado. Logró averiguar Gringoire que siendo niña había recorrido la España y la Cataluña hasta Sicilia.  
Creía también que la llevó la caravana de gitanos, de la que formaba parte, al reino de Argel, poi situado en Acaya, y Acaya, y un lado con la

483 NUESTRA SEÑORA DE PARIS  
Brie. Escribi para la señora Margarita de Flandes el famoso epitafio que concéis, y la ciudad no me lo paga, bajo el pretexto de que no es muy bueno, como si se pudiese dar por cuatro escudos una tragedia de Sófoeles.  
¡Oh, pues, á morirme de hambre, peroafortunadamente me encontré fuerte de mandíbulas y las dije:  
Haced prodigios de fuerza y de equilibrio y manteneos á vosotras mismas. Una cáfila de bribones, que son hoy grandes amigos míos, me han enseñado muchas habilidades hercúleas, y ahora masco todas las noches el pan que gano durante todo el día con sudor de mi frente; concedo que este es un lamentable empleo de mis facultades intelectuales, y que el hombre no fué creado para tocar el tamboril y para morder sillas; pero, reverendo maestro, para la vida es necesario ganársela.  
Dom Claudio eschachaba silenciosamente; de pronto, sus ojos hundidos adquirieron una expresión tan sagaz y penetrante, que Gringoire se sintió, por decirlo así, escudriñado por dichas miradas hasta el fondo del alma.  
«Bien está, maese Pedro; pero ¿cómo es que os encuentro acompañado á esa balarina de Egipto?»