

# EL NOTICIERO

DIARIO DE CACERES

PRECIO DE SUSCRIPCION EN CACERES

una peseta al mes

FUERA DE LA CAPITAL

UN TRIMESTRE 3'50 PESETAS

Pagos adelantados

Sábado 15 de Octubre de 1910

Ultimos telegramas y noticias de la mañana

AÑO VIII.—Número 2.207

## El Noticiero

es el diario más antiguo y de mayor circulación de la provincia.

### SE VENDE

un portado de cantería y marcos y puertas de madera, en muy buen estado. Dimensiones 1'40 m. ancho por 2'40 m. alto.

Darán razón en la Administración de este periódico.

## L. GIRAUD

DENTISTA

Trabajos modernos de puentes y coronas de oro.

CONSULTA DE NUEVE A SEIS

## A instruirse

Es triste, pero es cierto. La Escuela de Artes Industriales que con tanta solicitud y entusiasmo, por parte de nuestra Diputación, y del profesorado del Instituto, se fundó hace dos años, fracasó, no por causa de esto: dos agentes principales que a su creación contribuyeron, sino por aquellos en cuyo beneficio se instituyó.

Es verdad que algún vicio de origen tenía, en la disposición oficial entonces vigente, a que su vida académica hubo de ajustarse, disposiciones que contenían un artículo verdaderamente anárquico, bajo el punto de vista docente, y que era una lamentable y perturbadora equivocación en lo que se refiere al plan de estudios y a la relación de asignaturas, pero también lo es que no hubo por parte de los obreros, salvo honrosas excepciones, toda la constancia en la asistencia ni todo el deseo de aprender.

El entusiasmo que revelaba la gran matrícula que en Septiembre se hacía, iba disminuyendo poco a poco, durante el curso, a medida que el tiempo avanzaba y aumentaban los claros en los asientos de los alumnos en las cátedras; y a pesar de que, el claustro de profesores amoldaba y variaba, según la estación iba avanzando, las horas de las clases a la conveniencia de los alumnos, el mal no tenía remedio, el desfile no podía contenerse.

Esto hizo que el profesorado, obedeciendo, como siempre, a los dictados de su conciencia y a su dignidad profesional, se acercase a la excelentísima Diputación, que sacrificaba parte de su presupuesto en este beneficio laudable, y la expusiera la situación, para que determinarse sobre el particular lo que más procedente creyera.

nánimo de la Diputación, con su asiduidad a las clases. Triste sería que este último esfuerzo resultara estéril y que la Diputación se viera precisada a desistir del sostenimiento de este Centro, y sería triste porque para mucho tiempo, tal vez para siempre, con tal precedente, se cerrarían las puertas, ahora abiertas, para que nuestra clase obrera pueda redimirse por la cultura.

### DESDE MADRID

Entre los organizadores de la campaña clerical sabido es que existía gran contrariedad por la actitud pasiva del señor Maura frente a las demasías—según ellos—del gobierno en la cuestión religiosa, así la llaman aunque de tal nada tenga.

El jefe de los conservadores estaba molesto por esas indirectas de los clericales, una vez que sus aspiraciones son atraérselos por entender que constituyen hoy una gran fuerza en España.

A este efecto el señor Maura es peraba tener ocasión en el debate político iniciado y ventilado ya en el Congreso para intervenir y definir de paso su actitud con el gobierno ante los senderos que emprendió contra la política clerical.

Es indudable que ocasión la tiene siempre un orador de su altura para no intervenir sino plantear los debates que quiera.

No quiso hacerlo el señor Maura quizá por no significarse mucho aún y como pretexto aportó el conocido.

Como su silencio no podía continuar hoy lo rompe un periódico de la mañana el cual transcribe unas declaraciones del jefe de los conservadores.

En síntesis dicen lo siguiente: «Es lamentable que ahora se fomenten conveniencias subalternas de partido a expensas de la unión de los católicos, que es en conciencia obligatoria en España, para asegurarles el ordenado y tranquilo ejercicio de sus derechos políticos del respeto a sus creencias y a su legítima acción social.

El partido conservador somos el ejército regular a quien corresponde defender esa causa nobilísima, y quienes procuran debilitarlo y combatirlo yerran el camino.

Estamos apercibidos para impedir la tergiversación o violación del artículo 11 de la Constitución.

ber sido el vehículo del contagio, por haber alguno precedido de Italia. Procuramos enterarnos del fundamento de la noticia y efectivamente, pudimos comprobar que el señor Inspector Provincial de Sanidad, había recibido un telegrama del Alcalde de aquella población, dándole cuenta del caso que un médico le denunciaba como sospechoso de la temida epidemia.

El señor Inspector se disponía a salir esta madrugada para Valencia de Alcántara, a comprobar la denuncia, pero por la noche recibió un telegrama del Subdelegado de Medicina, que con otros médicos reconoció al enfermo, resultando que es padecía una indigestión por haber ingerido higos chumbos, de la que se encuentra muy mejorado.

Más vale que todo ello haya sido una falsa alarma, que al fin y al cabo, ha venido a demostrar para lo sucesivo, que en Valencia de Alcántara estación fronteriza, hay una estación sanitaria nueva, de reciente construcción, pero sin preparatorio alguno para una eventualidad que pudiera sobrevenir.

### EL NUEVO GOBERNADOR

En el correo de Madrid llegó esta mañana el nuevo gobernador civil de Cáceres don Rafael Nido y Segalerva, persona que viene precedida de los mejores auspicios para el buen desempeño de su cargo.

Competente en los asuntos administrativos, por sus muchos años de carrera política, es una garantía para la buena marcha de este Gobierno, pues el señor Nido ha sido alcalde de Jaén, presidente, dos veces, de aquella Diputación provincial, vicepresidente de la Comisión provincial, senador del Reino y además director propietario de nuestro colega en aquella capital, órgano de los liberales, *La Lealtad*.

Al Arroyo fueron a esperarle el gobernador interino señor Celestino y los señores Herreros y Rodas y en la estación le esperaban el alcalde señor Acha, el diputado a Cortes señor Muñoz Soria y el diputado provincial señor Ibarrola.

Nosotros saludamos cordialmente al nuevo Gobernador, deseándole mil prosperidades en su nuevo cargo y ofreciéndole nuestra modesta pero entusiasta cooperación para todo cuanto pueda, merced a sus iniciativas, redundar en beneficio y prosperidad de esta provincia.

### Extranjero

(DE NUESTRO SERVICIO ESPECIAL)

VIENA.—Carestía de la carne.—Manifestación popular contra el gobierno austriaco.—La visita de los reyes de Bélgica.—Banquete y brindis.

El encarecimiento de los artículos de primera necesidad está produciendo un verdadero conflicto entre todas las clases sociales de Austria-Hungría.

intervenir en caso de alteración del orden público. Al pasar por delante de los edificios públicos, la concurrencia prorrumpla en gritos expresivos de desagrado contra el ministro Weis-Kirchner y otros miembros del gobierno, al cual todos los oradores del mitin han censurado duramente por sus complacencias con los agrarios.

Apenas extinguidos los ecos de esta formidable protesta, han entrado en la capital de Austria el rey Alberto y la reina Isabel de Bélgica, viendo a ser, durante dos días, huéspedes del emperador Francisco José.

En la estación fueron recibidos por el monarca, la archiduquesa María y todos los archiduques, quienes les acompañaron hasta el palacio de Ofburgo.

Las calles del trayecto estaban vistosamente engalanadas, y la multitud aclamó a los soberanos. En el banquete de gala, el emperador ha pronunciado el ceremonial brindis de rúbrica. Francisco José saludó cordialmente a sus augustos huéspedes y queridos parientes. La presencia de la reina obligaba a rendir un homenaje especial muy expresivo. Confió al rey Alberto el mando del regimiento que tuvo a sus órdenes, en calidad de coronel honorario el difunto monarca Leopoldo II, y para poner término a la fórmula obligada, concluyó deseando salud y prosperidad a los reyes de Bélgica.

La contestación del rey Alberto ha sido más expresiva, pero no menos monótona e insustancial que el discurso del emperador. «El pueblo belga agradecerá las frases de Vuestra Majestad», ha dicho dirigiéndose a su tío.

Existen las relaciones más amistosas entre Bélgica y los pueblos de la monarquía austro-húngara, cuya historia, en algunas épocas, estuvo confundida con la suya. «En comunidad de sentimientos con todos los belgas, y bajo la impresión de una completa gratitud por la encantadora acogida que nos ha dispensado su majestad y esperando que la Providencia le conserve largo tiempo el amor de sus súbditos, bebo a la salud del emperador y de la familia imperial, y a la prosperidad de los Estados de la monarquía».

En realidad, todo esto es muy poca cosa, para tanto ruido como producen las visitas y entrevistas de soberanos.

### NOSTALGIA

«Que si estoy triste, tú me preguntarás...  
«Cómo no estarlo, si te hallas lejos!  
«Si ya tu rostro, tu rostro amado,  
no puedo verlo!  
«Si no me alegro ya tus sonrisas  
ni me ilusionan tus ojos negros,  
ni me cautivan tus labios rojos  
nido de besos!...  
«Si sólo vivo con la esperanza  
de que algún día resucitemos  
—en nueva vida de puros gozos—  
pasados tiempos!...  
«Que si estoy triste... ¿Cómo no estarlo  
si no te escucho, si no te veo;  
si me alimentan sólo las mieles  
de tu recuerdo!...  
«Bien se conoce mi nena amada,  
que tú no sabes lo que yo siento!  
«Bien se conoce que tú aún ignoras  
cuánto te quiero...  
M. ESCALANTE.  
Burgos-Septiembre de 1910.

### Notas Municipales

El día 13 del actual se sacrificaron en el Matadero municipal, para el consumo público, 1 toro, 12 carneros, 1 borrego, 1 macho y 12 cabritos.

## Notas judiciales

### Señalamientos para el lunes 17

Juzgado de Valencia de Alcántara.—Contra Claudio Domínguez Boyero y otro, por el delito de hurto. Abogados defensores, señores López Redondo y Dávila, Procuradores, señores Valiente y Pulido.

Juzgado de Hoyos.—Contra Telesforo Sánchez Martín y otro, por el delito de lesiones. Abogados defensores, señores Muñoz Torres y Corujedo. Procuradores, señores Pulido y Caldera.

Juzgado de Córca.—Contra don Joaquín Montero Gómez, por prevaricación y estafa. Abogados, señores Sánchez de la Rosa y Muñoz Chaves. Procuradores, señores Pulido y González Borreguero.

### Una vista

En la vista de la causa que procedente del Juzgado de Instrucción del partido de Trujillo, se ha celebrado ayer en esta Audiencia, en la que se acusaba a Antonio Victoriano Avila y otro de un delito de robo frustrado el Jurado dio veredicto de inculpabilidad, dictando el Tribunal de Derecho sentencia absolutoria.

### ECOS DEL MUNDO

(DE NUESTRO SERVICIO ESPECIAL)

Sumario: La marmota.—Su campo de operaciones.—Los horrores de la digestión.—Sus cuarteles de invierno.—Un viaje durmiendo.

No ha mucho nos ocupamos del lirón, y hoy le toca el turno a la marmota, su colega en sueño, animal no menos curioso que aquel, por sus costumbres y vida.

Las costumbres de la marmota se diferencian de las del lirón, entre otras cosas, en que vive más alejada del hombre, sin duda convencida de que este es para ella un «bicho» de cuidado.

Pertenece al género «Arctomys», orden de los roedores mamíferos, familia de los esciúridos. Vive en las mesetas de las altas montañas de Europa y parte de Asia. Se la encuentra en los Alpes, Carpatos y Pirineos en abundancia. Suele tener medio metro de longitud, su vientre toca la tierra, el cráneo es plano, y sobre todo después de atracarse de raíces, se pone en pie sostenida en las extremidades abdominales y en la cola.

Al llegar el tiempo templado, sale de su madriguera, y después de dedicarse a comer raíces y hiervas feculentas, se entrega al sueño durante los horrores de la digestión; sueño que interrumpe para comer más y más de prisa.

MOTORES DE GAS FOSFOR...  
En el mismo día 13, la recaudación por consumos por la especie carnes alcanzó la suma de 108'70 pesetas.  
En el extrarradio se recaudaron 102 pesetas.

y en el mismo París, se encuentran vestigios de haber vivido cerca del hombre. Por eso hoy se avisan unas a otras de los peligros con un silbido.

En el estío dejan sus cuarteles de invierno y se trasladan a los de verano, más pequeños y menos profundos, en los que pasan la noche después de estar todo el día de comilonas y de bureo.

DR. TRAVELLER.

## Notas agrícolas

Los melones de Valencia que, como es sabido gozan de fama en todas partes, se pueden obtener fácilmente en muchas otras regiones de España, pues el secreto consiste principalmente en una acertada selección de la semilla.

Aun en la huerta de Valencia, se reputan como los más exquisitos los que se producen en Puzol, por el conjunto de estimables cualidades que reúnen. Aquella fragancia, aquella finura y la facultad de poderse conservar sin marchitarse ni podrirse, parece inexplicable; más, si se tiene en cuenta que las tierras que allí se dedican a melonar, son bastante medianas, y si los riegos en unas partes son abundantes, en otras escasean, pues se trata de tierras próximas, a los naranjales. Y sin embargo de esto, los melones resu tan riquísimos.

Hace algunos años que ha comenzado a generalizarse el secreto, pues antes era patrimonio exclusivo de muy contados labradores, que se lo transmitían de padres a hijos con todo género de reservas.

Y por cierto, que el secreto no puede ser más sencillo. He aquí en lo que consiste:

Escogen los dos ó tres melones más próximos al tronco de la planta, los parten por la mitad, de arriba á bajo, y toman las semillas que estén situadas en el punto más céntrico del melón, desechando las que estén cerca de la pulpa.

Todo escriba en el modo de elegir las simientes, pues, los cuidados culturales no tienen nada de particular.

Los melones que han de dar la semilla, deberán ser de la primera flor, cercanos al tronquillo, como hemos dicho, pesados, gruesos, sanos y bien conformados, y resulta preferible que pequen de muy maduros que de verdes.

Como se ve, el procedimiento nada tiene de costoso ni de arriesgado, y se aconseja, por tanto, que se ensaye, pues con ello no se habrá perdido nada.

Muchos agricultores y ganaderos ignoran el procedimiento para librar á sus caballerías y reses vacunas de las picaduras de los insectos.

El medio es muy sencillo y cualquiera le puede emplear, con un poco de paciencia y de cuidado da resultados sorprendentes.

Ello consiste en frotar muy bien y repetidas veces el cuerpo del animal, y sobre todo aquellas partes donde no puede rasarse, con una pastilla de jabón fuertemente fenicado, y mejor aún con naftalina lo más pura posible.

El pelo del animal conserva de este modo, y desde que empieza á sudar mucho más, un fuerte olor al preservativo empleado, y los insectos se alejan sin posarse y sin intentar la picadura.

Con naftalina he tratado yo á los bueyes de mi propiedad, que todos los días van al monte, y así como antes no había momentos en que aquéllos no estuvieran fuertemente excitados por los tábanos, ahora tengo el gusto de verles pastar tranquilos sin que sufran el ataque de tan molestos enemigos.

Todas las mañanas se les trola á los bueyes con pasta de naftalina, mientras dura el estío, y con ello he observado que además de evitarse la picadura de los dípteros, se alcanza una higiene perfecta: el pelc se pone lustroso y limpio y la piel luego vale más.

Gracias á la ciencia moderna, muchos productos que antes se tiraban por considerarlos inútiles, tienen hoy infinidad de aplicaciones industriales.

Entre esta clase de descubrimientos, el más sorprendente, sin duda, es el valor de la pringue ó grasa que suelta la lana de las ovejas al lavarla. De tan sucio producto en apariencia se sacan muchos miles de duros, que antes no se aprovechaban. El descubrimiento se debe á cierto individuo observador que cayó en la cuenta de que las ovejas al pastar, absorben cierta cantidad de potasa con la hierba.

Esta potasa circula por el organismo del ganado, el cual la exuda á través de la piel y queda adherida á la lana. Al limpiar ésta, la potasa sale revuelta con todas las materias inútiles que la ensucian, pero hoy en los lavaderos de lana se guardan estas aguas procedentes del lavado, y los químicos extraen de ellas grandes cantidades de potasa. Cálculase que sólo en Francia y Bélgica se sacan anualmente más de un millón de

kilos de potasa extraída de las aguas que han servido para lavar la lana.

## Muy interesante su lectura

Las enfermedades del estómago, hígado y riñones ya no existen, bebiendo el agua de Valdelazura.

El artrismo y neurastenia se curan completamente con su uso.

Son las aguas bicarbonatadas más litínicas, nitrogenadas y radioactivas de Europa en su clase.

Una sola botella alivia la afección más crónica y rebelde.

Analizadas por las primeras emipencias químicas de España y el sabio Dr. Cajal.

Gran premio en todas las Exposiciones que se han presentado; en Génova la gran Copa de Honor y gran premio.

El Gran Instituto de Higiene de París, Las Palmas de Oro; gran medalla de Oro y diploma de honor.

Las más altas recompensas concedidas á estas nuevas aguas, en competencia con las más renombradas.

Su propietario don Angel Galindo, en Plasencia (Cáceres), envía cajas de botellas de un litro y recién cogidas en los manantiales á todos los puntos de España.

## APUNTES BIBLIOGRAFICOS

### LIBROS Y REVISTAS

LOS CONTEMPORANEOS.—El concurso de LOS CONTEMPORANEOS, (concurso en que el público es juez su premio), está teniendo un éxito resonante.

Continúa la popular revista publicando las obras, admitidas después de escrupulosa selección, y esta semana da á luz una novela verdaderamente admirable titulada EROS.

EROS es una obra perfecta, una obra definitiva.

El enemigo malo y Campos suyos... gustaron de extraordinario modo á la inmensa mayoría de los lectores, y EROS vendrá á sumirles en lo que los franceses califican de *embarras du Choix*.

Es EROS una lindísima novela corta: en ella todo se armoniza y reúne; sencillez y gracia, donosura é ingenio, sal ática abundante y exquisitades de poeta; EROS es todo un compendio de arte.

Interesa en grado inverosímil; distrae, hace pensar, nos arranca bienhechoras sonrisas, nos arrancan también lágrimas de tristeza: ¿qué más puede pedírsele?

Romero Calvet ha ilustrado EROS con la exuberancia de facultades que le caracteriza.

## DE SOCIEDAD

Ha llegado á esta, procedente de Santiago y después de licenciarse en Farmacia, el que fué aventajado alumno de este Instituto, don Pablo A. Escribano Lozano.

Bienvenido y enhorabuena.

De Madrid llegaron ayer el diputado señor Rosado y el exdiputado á Cortes don Andrés Castellano.

Hemos tenido el gusto de saludar á nuestro particular amigo don Francisco Cabrerizo, que esta mañana llegó de la Corte.

## NOTICIAS

Han sido aprobados los presupuestos municipales de Torremocha y Almoharín.

La Gaceta del 13 publica el anuncio para proveer mediante concurso las escuelas con sueldo inferior á 825 pesetas y que se hallan vacantes en el Rectorado de Zaragoza.

El plazo para solicitar es de quince días.

La Guardia civil de Madrigalejo ha detenido á instancia del Juez municipal, al vecino de aquél, Antonio Rubio Correa, por haber fracturado el antebrazo derecho, al niño Francisco Jiménez.

En la Sección de Instrucción pública, se hallan á disposición de los interesados los títulos siguientes:

«Licenciado en Derecho», de don Manuel Montoto y Pascual, de Plasencia, y «Maestra de 1.ª enseñanza elemental», de doña M.ª Luisa Obtero Moreno, de Madrid.

Por conducir escopeta sin la correspondiente licencia, la benemérita de Jerte á puesto á disposición del Juez municipal, al vecino del mismo, Carlos González.

En EL SANATORIO vermout á 10 céntimos, y con boquerones fritos á 20 céntimos.

El catálogo de novedades de EL SIGLO, ha llegado. Fonda España.

Ha sido trasladado á prestar sus servicios á Barcelona el Agente, segundo inspector del Cuerpo de Vigilancia en esta provincia, don Ireneo Martínez Niño.

El próximo lunes debutará en Variedades, la notable compañía que dirige el señor Bout, con la preciosa ópera en tres actos *La rinda alegre*.

Ya se posesionó de su cargo de Vigilante de primera clase del Cuerpo de Vigilancia en esta provincia, el recientemente nombrado don Domingo Durán Monroy.

Se alquila una amplia cochera con cuadra, en calle Grajas, núm. 13. Razón; Grajas, núm. 15.

Por el Ministerio de Estado se ha interesado de los Gobiernos Civiles una relación de Caballeros, grandes cruces de las Ordenes de Carlos III é Isabel la Católica, así como las demás de la banda de María Luisa que hayan fallecido y figuren en la guía oficial.

Ha sido nombrado don Jerónimo Casillas Carrasco, Capellan del Hospital de Trujillo.

Programa de las piezas que han de ejecutarse por la Banda Municipal de cinco á seis y media.

1.º El día de Reyes (Paso-doble) Penella.

2.º La Mala Hembra (Garrotín) Padilla.

3.º Alma de Dios (Fantasia) José Serrano.

4.º El Monaguillo (Mazuka) Marqués.

5.º Fulguita Chico (Paso-doble) estréno N.

## INTERESANTE

Ortopédico herniologo en Cáceres

El auxiliar técnico del reputado ortopédico de Madrid don Jerónimo Farré Gamell recibirá consultas en CACERES, los días 21 y 22 del actual Octubre, de 11 á 1 y de 3 á 6, en la FONDA DE EUROPA, y en PLASENCIA el día 23 en la FONDA ROMERO, para los que padezcan hernias (quebraduras ó desviaciones del espinazo, ó torceduras de las piernas, etcétera) que deseen someterse al método especial é infalible de dicho afamado autor, distinto de cuantos otros se conocen y proclamado como el único científico por todas las eminencias médicas. Con su sistema se dominan todas las hernias por antiguas y voluminosas que sean.

No admite el encargo de aparato alguno sin la presentación personal del paciente.

En Madrid en su Gabinete Ortopédico, Carrera de San Jerónimo, número 37, principal.

## Conferencia Telegráfica

Servicio especial de EL NOTICIERO

Madrid 14 (11-10.)

«El Imparcial»

El popular diario publica hoy sus impresiones respecto al incomprensible fenómeno que se nota en la Bolsa con la enorme baja en los valores.

Dice que es inconcebible que en tiempo de paz, de '89 haya bajado el cuatro por ciento interior á 82, cuando en aquellos tiempos del pasado año, calamitosos como ninguno, del barranco del Lobo, bajaron al 84, existiendo además los sucesos de Barcelona que empeoraban la situación.

Termina su artículo exhortando á todos los políticos á que unidos remedien este malestar que tanto afecta al crédito de la nación.

El Mokri

En la conferencia que ayer celebraron el Mokri y el señor García Prieto poco ó nada pudo adelantarse, por la intransigencia del primero.

Ignórase que resolución adoptará el Gobierno, en vista de la actitud del embajador de Muley Haffid, pues en la forma difícil que han revestido las negociaciones, es imposible continuarlas.

El señor García Prieto celebró una conferencia muy larga con el señor Canalejas.

Peregrinación

Resueltamente y dirigida por el Padre Bocos, mañana se celebrará la peregrinación católica madrileña al Cerro de los Angeles.

Los peregrinos, organizados por parroquias, saldrán por la estación del Mediodía.

Durante toda la mañana se celebrarán misas en la ermita y asistirá á la peregrinación el Obispo de Madrid-Alcalá.

El Gobierno toma grandes precauciones para evitar que orden se altere al regresar los peregrinos, y las colisiones entre éstos y los republicanos.

Los católicos muestran muy entusiasmados, creyendo que la peregrinación será un éxito.

Romanones

Continúa mejor el señor conde de Romanones.

Probablemente el próximo lunes podrá ya presidir la sesión del Congreso.

Montero

También está bastante mejorado el presidente del Senado señor Montero Ríos, habiendo abandonado el lecho.

Conferencia

El ministro de Estado celebró ayer una detenida conferencia con el embajador de Inglaterra, que versó sobre el reconocimiento de la nueva República portuguesa.

Ignórase el resultado de la entrevista y la resolución que ambos personajes tomarán.

Los republicanos

La minoría republicana del Congreso ha acordado asistir mañana en pleno á la manifestación que se celebrará de simpatía á la República portuguesa.

Burell niega

El ministro de Instrucción pública niega la afectuosa conferencia que le atribuye «La Época», como celebrada ayer tarde en los escanos del Congreso.

De viaje

Esta tarde decidirá el señor Merino el día en que verificará su viaje á Barcelona.

Canalejas

El señor Canalejas se dirige ahora á Palacio á despachar con el Rey.

Ladrón detenido

Ha sido detenido un señorito que robó en Villarejo á un ganadero de Villavieja 27.500 pesetas.

Llámase Ricardo Erret y es natural de Constantina (Argelia) de 24 años.

Al detenerse le horaba amargamente, lamentando su mala suerte.

En Sabadell

Continúa siendo grave la huelga de Sabadell.

Los carreteros han secundado la huelga.

Por comer setas

En Barcelona, y por comer setas venenosas, creyendo que eran buenas, fallecieron dos individuos, quedando otro en gravísimo estado.

Weyler

Después de revistar la guarnición de Vals, ha regresado á Barcelona el capitán general señor Weyler.

Anarquista

En Seo de Urgel ha sido detenido el anarquista Gabas.

Periodista fallecido

Ha fallecido el periodista integrista señor Coll.

Adjudicación

Esta tarde serán adjudicados los premios de honor en la Exposición de Bellas Artes.

Hay gran expectación entre los artistas.

En Bilbao

El Juzgado ha notificado al Ayuntamiento de Bilbao la suspensión del concejal socialista señor Perezagua por haber sido procesado.

Con este motivo los concejales de las minorías socialista y republicana increparon á los carlistas y monárquicos arrojándose un fenomenal escándalo.

Descarrilamiento

En Almería descarriló ayer un tren de mercancías, resultando ileso los empleados que en él iban.

Tras grandes esfuerzos logróse poner expedita la vía.

De Portugal

El ministro de Italia en Lisboa ha solicitado del Gobierno provisional la ampliación del plazo concedido para la salida de las religiosas italianas del territorio portugués.

El próximo lunes se abrirán nuevamente todos los centros de enseñanza y se mantendrá en toda la República el descanso semanal.

Ha sido clausurado el asilo de San José.

Para la marcha

En Gibraltar se están ultimando los preparativos para la marcha a Inglaterra de los reyes de Portugal, que probablemente zarparán mañana por la tarde ó pasado por la mañana en el yath real inglés «Victoria and Albert».

El presidente del Gobierno provisional, Teófilo Braga, ha manifestado que la revolución portuguesa ha sido equivocadamente interpretada en el extranjero.

Niega que fuese una aventura cuyo resultado fuera dudoso, sino que, por el contrario, fué el epílogo natural de una campaña bien preparada é impuesta por las circunstancias.

Los republicanos españoles se blaronos, continúa, de secundar el movimiento en España, pero señor Canalejas conoce nuestra verdadera actitud de no mezclarnos en política de nación alguna cuyo estado de cosas respetamos.

Supónese que el exrey don Manuel ha solicitado un puesto en el Ejército alemán y añadió que el Gobierno prepara una reforma la Ley electoral, pues es imposible hacer unas elecciones sinceras con el sistema electoral antiguo.

Adoptaremos, dice, el sufragio universal, suprimiremos nuestra embajada en el Vaticano, promulgaremos un decreto separando Iglesia del Estado y mantendremos las más estrechas relaciones con todas las potencias.

En París

Las noticias que se reciben de París respecto á la huelga son tranquilizadoras.

Decrece esta en el servicio de comunicaciones con los arrabales que está ya casi reorganizado.

Aumenta el número de huelguistas que vuelven al trabajo.

El presidente del Gobierno, monsieur Briand niega á reconocer beligerancia al comité de la huelga y solo se entenderá con los representantes de los huelguistas.

Los albañiles celebraron una manifestación, pero fueron disueltos por la policía.

Algunos gendarmes resultaron heridos.

Los ferroviarios celebraron un mitin en el que se pronunciaron violentos discursos protestando contra la avaricia de las Compañías y contra la actitud del Gobierno.

Al salir se improvisó una manifestación de protesta que tuvo que ser disuelto por la fuerza pública.

La única inquietud que existe depende de la actitud que tome el anarquista.

La huelga en general se considera fracasada.

Naufragio

Telegrafan de Londres que frente á Hartlepool se hundió el vapor inglés «Cranford», resultando tres tripulantes ahogados.

De Melilla

El general Aldave visitó ayer todas nuestras posiciones, reinará de la mayor tranquilidad en las partidas.

AGENCIA MODERNA.

Centro Escolar Extremeño

Academia pensión para alumnos oficiales y oficiales de 2.ª enseñanza, preparación para ingreso en la milicia y Magisterio.

Establecido en el mejor local que para este objeto existe en Cáceres, tanto por su proximidad al Instituto General Técnico, como por su amplitud y condiciones higiénicas.

Se admiten alumnos internos, medipensionistas y externos.

Clases diarias de todas las asignaturas y preparación para grados y reválidas á cargo de Profesores titulados.

En los exámenes ordinarios de fin de curso de 1906-1907, han obtenido los alumnos de este Centro, nuevo matrícula de honor, 24 sobresalientes, 30 notables y 114 aprobados.

Pídanse detalles y reglamentos con relación nominal del resultado de los exámenes al Director

DON JUAN RUBIO SANCHEZ

CACERES: Plazuela de los Caldereros, núm. 1 (Palacio de la Generala)

ABONOS CALIZOS Con patente de invención

Saco de 50 kilogramos, tres pesetas

FABRICA INMEDIATA A LA ESTACION DEL FERROCARRIL

ESCRITORIO.—CARNICERO, 2

MELCHOR GÓMEZ SAUCEDO

Entrada libre en la fábrica á los labradores

PEBIDOS Y FOLLETOS Á

MELCHOR GÓMEZ SAUCEDO

# La Previsión Andaluza

SOCIEDAD ANONIMA  
DE SEGUROS

DOMICILIO SOCIAL.—Albareda, 19, Sevilla.—(EDIFICIO PROPIEDAD DE LA COMPAÑIA)  
Fundada por R. O. de 1.º de Septiembre de 1909. Hecho el depósito que exige la Ley de Seguros de 14 de Mayo de 1908  
Seguro de ganados por muerte, inutilización, robo, hurto y extravío.  
Seguro de quintas 750 pesetas satisfechas antes de 1.º de Noviembre de 1910, para los mozos que se sorteen en el año 1911.  
SUBDIRECCIÓN DE LA PROVINCIA DE CÁCERES  
SUBDIRECTOR: Don Marceliano Manzano  
(GRAJAS, 1.—CACERES)

# SOCIEDAD ANÓNIMA CROS: BARCELONA

PRODUCTOS QUÍMICOS Y MATERIAS PARA ABONOS  
Supertosfatos de todas graduaciones  
Sulfato de amoniaco, Nitrato de sosa, Sulfato y Cloruro de potasa, Escorias-Thomas, Kainita, Sulfato de cobre y Sosa cáustica  
LABORATORIO Y OFICINA TÉCNICA para el análisis de tierras é informaciones sobre el empleo de abonos, todo gratuito, bajo la dirección de DON JUAN GAVILÁN.—Jovellanos, 5, pral.—MADRID  
AGENCIA DE CACERES: DELEGADO: Don Marceliano Manzano  
DOMICILIO: GRAJAS, 1.—CACERES  
Almacén de abonos en la carretera de la Estación

## Cafés torrefactos

Se venden en todos los buenos Ultramarinos y Confiterías, en paquetes precintados.  
Representante en esta provincia  
**José Maria Benavent**  
VENTA AL POR MAYOR  
**SANTIAGO CAMARASA**  
TOLEDO

## EL DOLOR DE CABEZA desaparece en cinco minutos con la HEMIGRANINA del Dr. Caldeiro

LA HEMIGRANINA es notabilísima, no sólo en los casos de jaqueca rebelde, sino en las cefalalgias de etiología determinada, en las Neuralgias á frígido (producidas por el frío), intercostales anémicas y sífilíticas; en las gastralgias, los REUMATISMOS ARTICULARES, la ciática, la disfagia de los tuberculosos, dismonorreas, los retortijones uterinos, la Zona, etc. Es recomendada por toda la clase médica.  
Se vende en todas las farmacias, y el AUTOR la remite por 3'50 pesetas caja.  
Arenal, 15, y Puerta del Sol, 9  
MADRID

### LA ROPA QUE VISTE A LA HUMANIDAD HA SIDO COSIDA CON MÁQUINA SINGER



LA SUPREMACIA DE LA MÁQUINA SINGER  
En sólo ochenta y cinco años durante cuarenta años y en la actualidad pasan de DOS MILLONES DE MÁQUINAS SINGER las que se fabrican y reparten anualmente.  
LA ÚLTIMA CREACIÓN EN MÁQUINAS PARA COSER, SINGER "66"  
REPRESENTA EL RESULTADO DE LOS CONSTANTES ESFUERZOS EMPLEADOS DURANTE CINCUENTA AÑOS PARA MEJORAR LAS MÁQUINAS PARA COSER, REUNIENDO CUANTAS MEJORAS Y PERFECCIONES PUEDEN SER DE UTILIDAD PRÁCTICA

Establecimiento SINGER en todas las ciudades del mundo.  
CÁCERES  
General Ezponda, núm. 1

### Gran Fábrica y Taller de construcción REPARACIÓN Y MODIFICACIÓN DE COCHES DE TODAS CLASES MOVIDOS POR ENERGIA ELECTRICA

Casa fundada en 1860  
ELEGANCIA, Buen gusto, Economía, Solidez  
Convenios, para transportes económicos con las compañías ferroviarias  
Adelantos modernos  
**HIJOS DE V. BOMATI**  
Calle de Zamora, 57 y 59.—SALAMANCA

### MALAS DIGESTIONES

En escaso número se encuentran los sujetos que jamás han tenido DISPEPSIA  
palabra que quiere decir digestión difícil: en cambio, más de la cuarta parte de la humanidad la padece, necesitando aumentar la secreción del jugo gástrico, tonificar la mucosa del estómago, y aumentar su poder digestivo. Se consigue tomando el ELIXIR ESTOMACAL DE SAIZ DE CARLOS (Stomalin) que cura las ACEDIAS Y VÓMITOS  
asi como la sensación de peso, malestar, dolor y molestias de la digestión, que notan algunos enfermos al poco tiempo de terminar las comidas.  
Una comida abundante se digiere sin dificultad con una cucharada de ELIXIR que es de agradable sabor y que puede tomarlo lo mismo el enfermo del estómago, que el que está sano en sustitución de los liciores de mesa.  
De venta en las principales farmacias del mundo y Berrano, 30, MADRID  
Se remite por correo foliado á quien lo pida

### AGENCIA DE TRANSPORTES DE SEGUNDO PEREZ

Carros de transportes para toda clase de mercancías.—Coches para el servicio de los viajeros á las salidas y llegadas de los trenes.  
Oficinas: Carretera de la Estación.  
Se reciben avisos en el Comercio de don Víctor García Hernández, Portal Llano, 22.—Cáceres.—Hay teléfono.

### Colegio particular de niñas de 1.ª enseñanza superior

—Sancti-Spiritus, 2, principal—  
CACERES  
—« Honorarios módicos »—  
Sastrería de Jacinto García  
Sucesor de Ramos  
ALFONSO XIII, 24.—CACERES

### La Union y El Fénix Español

Compañía de Seguros reunidos  
CAPITAL SOCIAL: Doce millones de pesetas efectivas  
COMPLETAMENTE DESEMBOGADO  
45 años de existencia  
Agencias en todas las provincias de España, Francia y Portugal  
Seguros sobre la Vida  
Seguros contra Incendios  
Subdirector en Extremadura:  
Don Claudio González Alvarez  
Oficinas: Grajas, 15 y 17.—Cáceres  
(Anuncio autorizado por la Inspección de Seguros)

## Balneario de Archena

Reconocido sin competencia para las enfermedades artísticas y reumáticas, nerviosas y paralíticas, herpéticas y escrofulosas: sirven también altamente para la eliminación del mercurio.  
Temporada oficial de 1.º de Septiembre al 30 de Noviembre  
Este balneario no deja ningún servicio que desear: Instalación hidrotérmica completa, Instituto de Mecanoterapia, Estufa de desinfección, Telégrafos, Correos, Capilla, Gran Casino, Parque y Mesa de Régimen todo el año. Cuatro magníficos Hoteles que hoy se hallan completamente reformados y al alcance de todas las fortunas, cuyos precios son, (comprendiendo habitación, desayuno, almuerzo y comida con todo el servicio correspondiente): Gran Hotel de LAS TERMAS desde 12 á 20 pesetas por día; Hotel LEVANTE desde 6'25 á 11 pesetas; Hotel MADRID desde 5'50 á 11 pesetas; Hotel LEON desde 4 á 7 pesetas. Todo banista hospedado en alguno por de estos cuatro Hoteles, tiene derecho á un descuento de 30 por 100 por abono de 15 ó más baños, y 15 por 100 sobre el precio de la habitación en 15 ó más días.  
En el Gran Casino, además de otras muchas mejoras y reformas se ha instalado un magnífico salón de recreo, en el que se dará función diaria. Los coches omnibus del Balneario, se hallan en la estación á la llegada de todos los trenes.  
AVISO MUY INTERESANTE.—Todo banista, antes de ponerse en camino, debe solicitar noticias, prospectos, tarifas generales de precios, el itinerario de viaje y cuantos datos le interesan, que recibirá gratuitamente, dirigiéndose al dueño de los cuatro Hoteles.  
Basilio Irueta.—Balneario de Archena.—Murcia (España)

## SOCIEDAD GENERAL DE INDUSTRIA Y COMERCIO

Villanueva, 11, MADRID  
CAPITAL: 25.000.000 de pesetas  
Fábricas en Bilbao, Oviedo, Madrid, Sevilla, Cartagena, Barcelona y Lisboa  
GRAN PREMIO exposición universal de Lieja 1905  
LA MÁS ALTA RECOMPENSA  
PRODUCTOS QUÍMICOS  
Superfosfatos. Glicerina.  
Nitrato de sosa. Acido sulfúrico anhidro.  
Sales de potasa. Acido sulfúrico ordinario.  
Sulfato de amoniaco. Acido nítrico.  
Sulfato de sosa. Acido clorhídrico.  
ABONOS para todos los cultivos y adecuados á todos los terrenos.  
LABORATORIOS para el análisis completo de los terrenos y determinación de los mejores abonos.  
SERVICIO AGRONÓMICO importantísimo para el empleo racional de los abonos, bajo la alta inspección del eminente Agrónomo  
EXCMO. SR. D. LUIS GRANDEAU  
AVISO IMPORTANTE.—Pedid á la Sociedad la Guía práctica especial para sacar las muestras de las tierras y remitir éstas con anticipación para su análisis. No comprar sin enterarse antes de nuestras tarifas.  
Dirigirse á la Sociedad general de Industria y Comercio: Villanueva, 11, Madrid  
á sus Representantes en Cáceres  
José Acha, H.º y C.º—Portal Llano 29  
Dirección postal: apartado núm. 340.—Dirección telegráfica y telefónica: Belco, Madrid

## NITRATO DE SOSA

Es el abono químico de efectos más rápidos y visibles para todos los terrenos y cultivos.  
Para informes gratuitos sobre su aplicación, dirigirse á DON JUAN GAVILÁN  
Delegado en España de los Productores de Nitrato de Chile  
Jovellanos, 5, MADRID

# EL NOTICIERO

IMPRESA, PAPELERIA Y ENCUADERNACION

Alfonso XIII, núm. 8.-Cáceres

## General Electric de España - (S. A.) - MADRID

(Sucursal de THE GENERAL ELECTRIC CO. L<sup>d</sup> - LONDRES)

CON FÁBRICAS PROPIAS EN LONDRES, WITTON, MANCHESTER, Y BIRMINGHAM (INGLATERRA)  
ALMACENES Y OFICINA TÉCNICA: Fuencarral, 134.-MADRID  
APARTADO POSTAL, 132.-DIRECCIÓN TELEGRÁFICA: POLIFÁSICO-MADRID

### Material Eléctrico Completo

PARA INSTALACIONES DE  
LUZ, TIMBRES, TELÉFONOS, PARARRAYOS,  
VENTILACIÓN, CALEFACCIÓN Y COCCIÓN

LÁMPARAS «OSRAM»

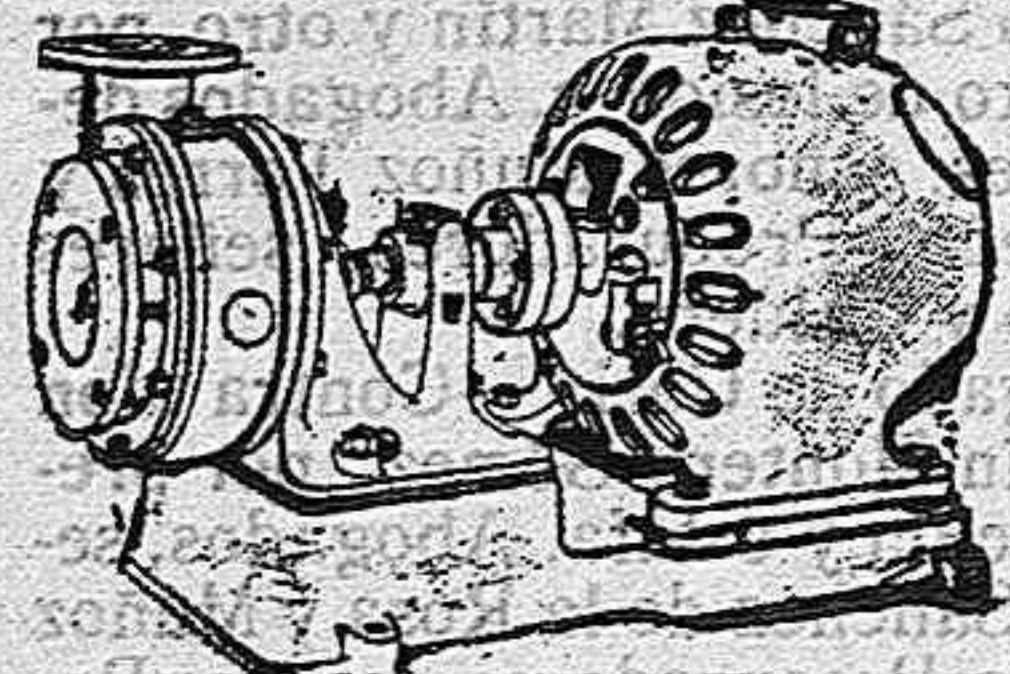
MAQUINARIA ELÉCTRICA

HASTA 5.000 CABALLOS

GRUPOS DE MOTOR-BOMBA

TURBINAS HIDRÁULICAS

«LEFFEL» LEGITIMAS



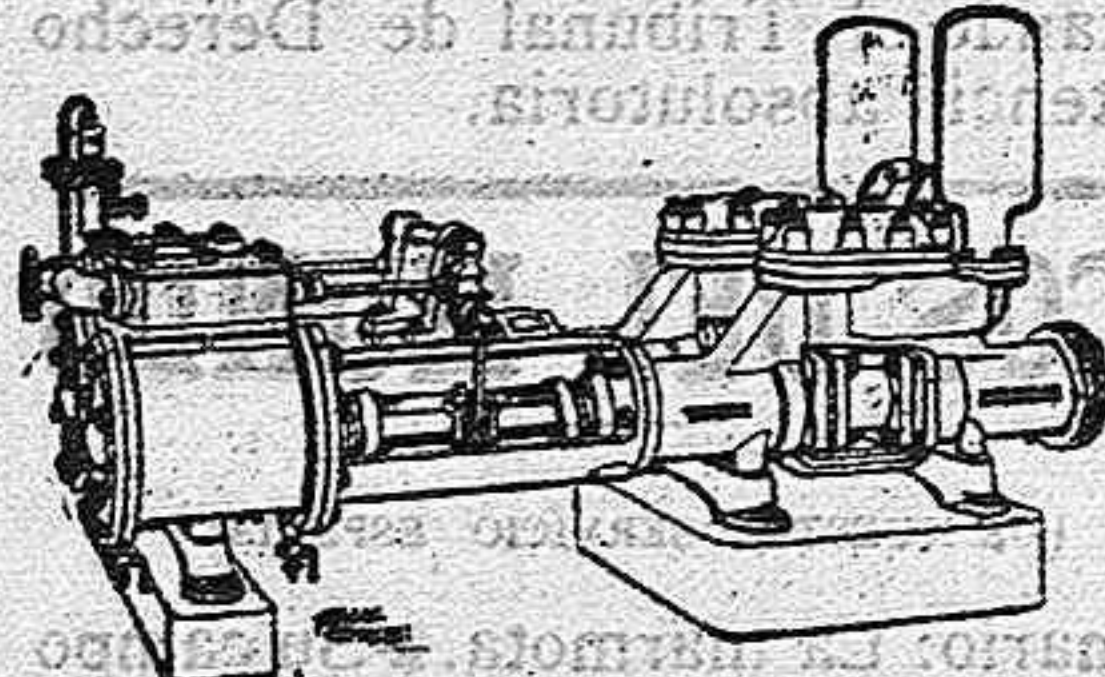
Bomba Eléctrica «Tangyes»  
MOTORES DE GAS POBRE

(REPRESENTACIÓN EXCLUSIVA DE  
TANGYES LIMITED)

Economía de consumo!

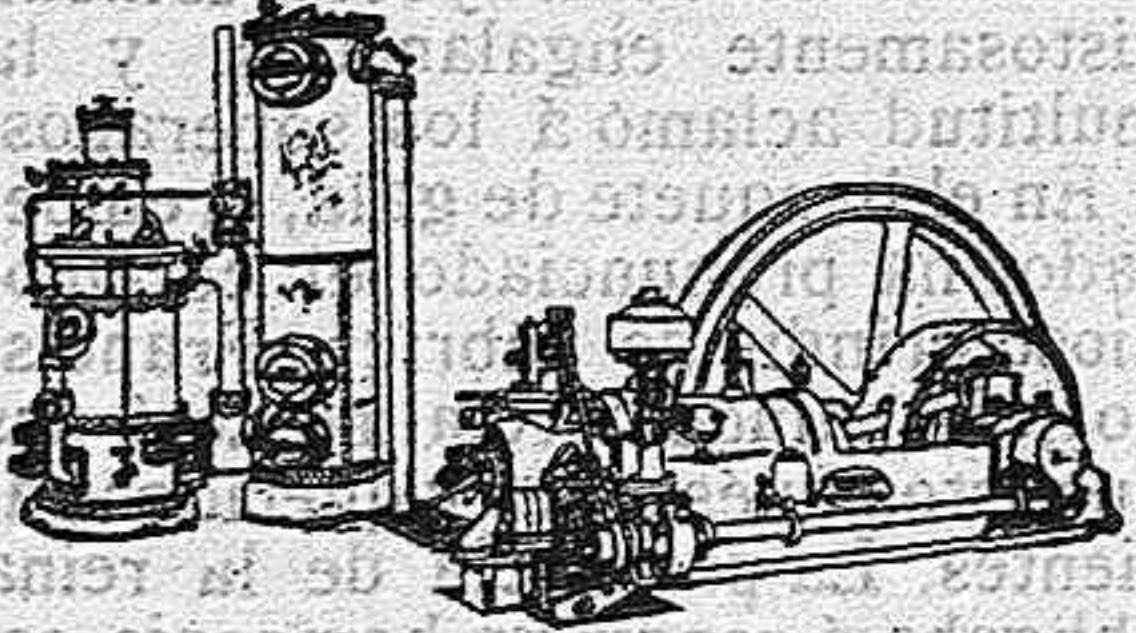
Construcción muy robusta!

Precios económicos!



Bomba «Tangyes»

Don Luis Sánchez Alonso. - Rambla de Santa Eulalia, 18. - MÉRIDA



Motor de Gas Pobre por Aspiración «Tangyes»

Tratamiento CLING SURFACE para coacción,  
para que funcionen holgadas sin resbalamiento.

BOMBAS «DUPLEX»

BOMBAS CENTRÍFUGAS

BOMBAS PARA MINAS

BOMBAS PARA RIEGO

BOMBAS DE ALIMENTACIÓN

Catálogos y presupuestos gratis

REPRESENTANTE REGIONAL:

Don Luis Sánchez Alonso. - Rambla de Santa Eulalia, 18. - MÉRIDA

DISPONIBLE



No bebas más,  
este vicio no es más que  
nuestra ruina.

Ahora es posible curar la pasión por las bebidas embriagadoras.

Los esclavos de la bebida pueden ser librados de este vicio, aun contra su voluntad.

Una cura inofensiva llamada Polvo Coza, ha sido inventada, es fácil de tomar, apropiada para ambos sexos y todas edades y puede ser suministrada con alimentos sólidos o bebidas, sin conocimiento del intemperante.

MUESTRA Todas aquellas personas que tengan un embriagador en la familia o entre sus relaciones, no deben dudar en pedir la muestra gratuita de Polvo Coza.

GRATUITA. Escríbala hoy COZA POWDER Co., 78 Wardour Street, Londres, Inglaterra. El Polvo Coza puede ser también obtenido en todas las farmacias y el vendedor presenta a uno de los depósitos al pie indicados puede obtener una muestra gratuita. Si no puede ir, presentarse, pero desea escribir para adquirir la muestra gratuita, dirija directamente a:

COZA POWDER CO., 78 Wardour Street, Londres 399

Depósitos: EN LA HES: Farmacia de A. P. N. G. r. ca. Alfonso XIII 31. EN BIZKAIA: Farmacia de S. Díez Herrera. EN CASA: Farmacia de Antonio Andra. EN SALVATIERRA: Farmacia de Mariano Terrazas. EN SANTIAGO: Farmacia de H. Pérez Sanguino. Farmacia de Joaquín Trinidad.

HERVAS: Farmacia de Juan López. EN MAJADAS: Farmacia de Mariano Terrazas. EN SANTIAGO: Farmacia de H. Pérez Sanguino. Farmacia de Joaquín Trinidad.

## Café de Viena

CARLOS MUNICIO

Sigue sirviendo sus selectos cafés, de reconocida fama y licores de las mejores marcas.

Billares. - Tertulias

16-ALFONSO XIII-16

CACERES

Buenísima profesora de piano y pintura para colegios particulares religiosos y lecciones a domicilio. Escribir señora T. R., Goya, 14, 3.º, Madrid.

DISPONIBLE

LA MEJOR CERVEZA

de La Cruz

del Campo

MOTORES DE GAS POBRE. - PAXMAN  
Sistema «CITO» perfeccionado

Máquinas de vapor «PAXMAN»  
sistema «LENTZ»

Locomóviles, Semi-fijas, verticales y fijas alta precisión y Compouina

Calderas de hogar interior, tubulares y acuo-tubulares  
«PAXMAN»

BOMBAS de émbolo a brazo, malacate y motor

BOMBAS centrífugas, elizoidales  
CHERRI, las más eficaces

Instalaciones de alumbrado eléctrico

Tuberías de hierro, goma, etc.

Fábrica de Harinas, Aceites, & MAQUINARIA AGRICOLA

Calle del Marqués de Cubas, 5. - MADRID

Proyectos y presupuestos gratis a quien los solicite

NAVAS & C<sup>IA</sup> INGENIEROS  
CASA FUNDADA EN 1883

VENTA DE TODA CLASE DE CARRUAJES  
EN LOS

talleres de construcción y reparación

HIJOS DE F. GUTIÉRREZ

Cáceres. - Margallo, 92. - Cáceres

POLVOS DE COOPER

EL MEJOR ESPECIFICO PARA CURAR LA ROÑA

MEJORA LA LANA

PARA PRECIOS Y DEMÁS DETALLES DIRIJIRSE A:

ARTALOYTIA SANCHEZ & CORTÉS,

TRUJILLO.

## LA CATALANA

SOCIEDAD ESPAÑOLA DE SEGUROS CONTRA INCENDIOS A PRIMA FIJA

Fundada en 1865

Acordada su inscripción en el Registro de empresas autorizadas por R. O. del Ministerio de Fomento, de fecha 8 de Julio de 1909

GARANTIAS	Pesetas
CAPITAL SOCIAL. . . . .	5.000.000
RESERVAS. . . . .	1.500.000
Suscrito. . . . .	1.000.000
Desembolsado. . . . .	1.035.479'68
Estatuaria. . . . .	3.590.651'76
Técnicas y de garant. . . . .	13.044.164'21
Inversiones y fondos disponibles. . . . .	
Siniestros satisfechos. . . . .	

DOMICILIO SOCIAL

Barcelona: Rambla de Cataluña, 15, y Cortes, 624

Autorizada la publicación por la Inspección de Seguros en 11 de Marzo de 1910

Subdirector en la provincia de Cáceres: DON LUIS GONZALEZ BORREGUERO

CARNICERO, 8

## GONZALO ALVAREZ JAVATO

CORREDOR DE COMERCIO

Compra y venta de valores del Estado, Industriales y Mercantiles, fincas rústicas y urbanas, pignoración de valores, negociación de letras, cuentas de crédito, préstamos con hipoteca de fincas

OPERACIONES CON EL Banco de España, Crédit Lyonnais y otros establecimientos de crédito

Carnicero, 8. - CACERES

¡No comprar postales!

sin antes visitar la extensa, variada y magnífica exposición de la Papelería de EL NOTICIERO

Inmenso surtido. - Verdadera fantasía. - Últimas novedades

PRECIOS INCREIBLES

## LA NEW-YORK

Sociedad Mútua de Seguros de Vida

FUNDADA EN 1845

SUBDIRECTOR EN LA PROVINCIA DE CACERES:

DON LUIS GONZALEZ BORREGUERO

CARNICERO, 8. - CACERES